

# manual de instrucciones

**Horno integrable 3H.511..**  
**Forno integrável 3H.511..**

[es]	Instrucciones de uso .....	2
[pt]	Instruções de serviço .....	11

<b>Indicaciones de seguridad importantes</b> .....	<b>2</b>	<b>Cuidados y limpieza</b> .....	<b>6</b>
Causas de daños.....	3	Productos de limpieza .....	6
<b>Su nuevo horno</b> .....	<b>4</b>	Función luz.....	7
Panel de mando.....	4	Descolgar y colgar las rejillas o raíles izquierdo y derecho .....	7
Mando de funciones .....	4	Descolgar y colgar la puerta del horno.....	7
Mando de temperatura.....	4	Montar y desmontar los cristales de la puerta .....	8
Interior del horno.....	4	<b>Qué hacer en caso de avería</b> .....	<b>9</b>
Recomendaciones de uso .....	4	Tabla de averías.....	9
<b>Accesorios</b> .....	<b>5</b>	Cambiar la lámpara del horno .....	9
Introducción de los accesorios.....	5	Cristal protector.....	9
<b>Antes del primer uso</b> .....	<b>5</b>	<b>Servicio de Asistencia Técnica</b> .....	<b>9</b>
Calentar el horno .....	5	Número de producto (E) y número de fabricación (FD).....	9
Limpieza de los accesorios .....	5	<b>Consejos sobre energía y medio ambiente</b> .....	<b>10</b>
<b>Programar el horno</b> .....	<b>6</b>	Ahorrar energía .....	10
Tipo de calentamiento y temperatura .....	6	Eliminación de residuos respetuosa con el medio ambiente. 10	

## Indicaciones de seguridad importantes

Leer con atención las siguientes instrucciones. Solo así se puede manejar el aparato de forma correcta y segura. Conservar las instrucciones de uso y montaje para utilizarlas más adelante o para posibles futuros compradores.

Este aparato ha sido diseñado exclusivamente para su montaje empotrado. Prestar atención a las instrucciones de montaje especiales.

Comprobar el aparato al sacarlo de su embalaje. El aparato no debe conectarse en caso de haber sufrido daños durante el transporte.

Los aparatos sin enchufe deben ser conectados exclusivamente por técnicos especialistas autorizados. Los daños provocados por una conexión incorrecta no están cubiertos por la garantía.

Este aparato ha sido diseñado para uso doméstico. Utilizar el aparato exclusivamente para preparar alimentos y bebidas. Vigilarlo mientras está funcionando y emplearlo exclusivamente en espacios cerrados.

Este aparato puede ser utilizado por niños a partir de 8 años y por personas con limitaciones físicas, sensoriales o psíquicas, o que carezcan de experiencia y conocimientos, siempre y cuando sea bajo la supervisión de una persona responsable de su seguridad o que le haya instruido en el uso correcto del aparato siendo consciente de los daños que se pudieran ocasionar.

No dejar que los niños jueguen con el aparato. La limpieza y el mantenimiento rutinario no deben encomendarse a los niños a menos que sean mayores de 8 años y lo hagan bajo supervisión.

Mantener los niños menores de 8 años alejados del aparato y del cable de conexión.

Introducir los accesorios correctamente en el compartimento de cocción. Véase *la descripción de los accesorios* en las instrucciones de uso.

### ¡Peligro de incendio!

- Los objetos inflamables que pueda haber en el compartimento de cocción se pueden incendiar. No introducir objetos inflamables en el compartimento de cocción. No abrir la puerta en caso de que salga humo del aparato. Desconectar y desenchufar el aparato de la red o desconectar el fusible de la caja de fusibles.

- Cuando se abre la puerta del aparato se producirá una corriente de aire. El papel para hornear puede entrar en contacto con los elementos calefactores e incendiarse. Fijar bien el papel de hornear a los accesorios al precalentar el aparato. Colocar siempre una vajilla o un molde para hornear encima del papel de hornear para sujetarlo. Cubrir solo la superficie necesaria con papel de hornear. El papel de hornear no debe sobresalir del accesorio.

## ¡Peligro de quemaduras!

- El aparato se calienta mucho. No tocar la superficie interior del compartimento de cocción cuando está caliente ni los elementos calefactores. Dejar siempre que el aparato se enfríe. No dejar que los niños se acerquen.
- Los accesorios y la vajilla se calientan mucho. Utilizar siempre agarradores para sacar los accesorios y la vajilla del compartimento de cocción.
- Los vapores de alcohol pueden inflamarse cuando el compartimento de cocción está caliente. No preparar comidas utilizando grandes cantidades de bebidas alcohólicas de alta graduación. Si se utilizan bebidas alcohólicas de alta graduación, hacerlo en pequeñas cantidades. Abrir la puerta del aparato con precaución.

## ¡Peligro de quemaduras!

- Las partes accesibles se calientan durante el funcionamiento. No tocar nunca las partes calientes. No dejar que los niños se acerquen.
- Al abrir la puerta del aparato puede salir vapor caliente. Abrir la puerta del aparato con precaución. No dejar que los niños se acerquen.
- Si se introduce agua al compartimento de cocción puede generarse vapor de agua caliente. No derramar agua en el compartimento de cocción caliente.

## ¡Peligro de lesiones!

Si el cristal de la puerta del aparato está dañado, puede romperse. No utilizar rascadores para vidrio o productos de limpieza abrasivos o corrosivos.

## ¡Peligro de descarga eléctrica!

- Las reparaciones inadecuadas son peligrosas. Las reparaciones solo pueden ser efectuadas por personal del Servicio de Asistencia Técnica debidamente instruido. Si el aparato está defectuoso, extraer el enchufe o desconectar el fusible en la caja de fusibles. Avisar al Servicio de Asistencia Técnica.
- El aislamiento del cable de un aparato eléctrico puede derretirse al entrar en contacto con componentes calientes. No dejar que el cable de conexión de un aparato eléctrico entre en contacto con los componentes calientes.

- La humedad interior puede provocar una descarga eléctrica. No utilizar ni limpiadores de alta presión ni por chorro de vapor.
- Al sustituir la lámpara del compartimento de cocción los contactos del portalámparas están bajo corriente. Antes de sustituirla, desenchufar el aparato de la red o desconectar el fusible de la caja de fusibles.
- Un aparato defectuoso puede ocasionar una descarga eléctrica. No conectar nunca un aparato defectuoso. Desenchufar el aparato de la red o desconectar el fusible de la caja de fusibles. Avisar al Servicio de Asistencia Técnica.

## Causas de daños

### ¡Atención!

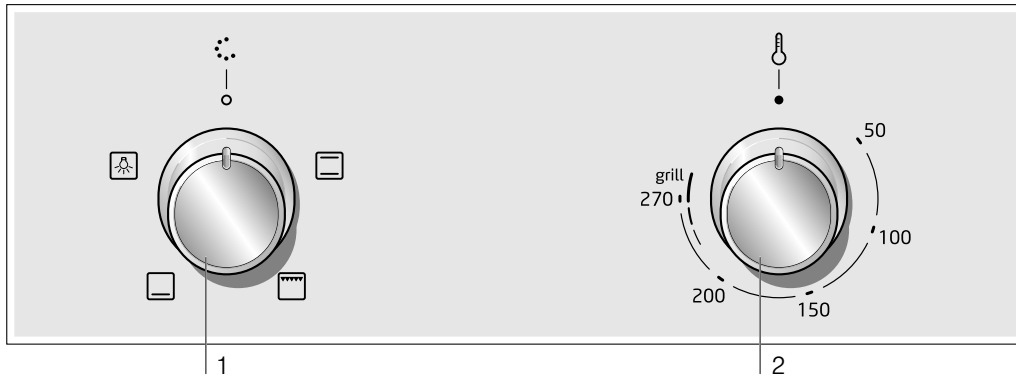
- Accesorios, film, papel de hornear o recipientes en la base del compartimento de cocción: No colocar ningún accesorio en la base del compartimento de cocción. No cubrir la base del compartimento de cocción con ninguna clase de film o con papel de hornear. No colocar ningún recipiente en la base del compartimento de cocción si la temperatura está ajustada a más de 50 °C. Se calentará demasiado. Los tiempos de cocción y asado dejan de coincidir y el esmalte se estropea.
- Agua en el compartimento de cocción caliente: No derramar agua en el compartimento de cocción caliente. Se formará vapor de agua. La oscilación térmica puede provocar daños en el esmalte.
- Alimentos húmedos: No conservar alimentos húmedos durante un período prolongado en el compartimento de cocción cerrado. Se dañaría el esmalte.
- Jugo de fruta: No sobrecargar la bandeja con pastel de frutas muy jugoso. El jugo que gotea de la bandeja de horno produce manchas difíciles de eliminar. Utilizar la bandeja universal más profunda cuando sea posible.
- Enfriar el compartimento de cocción: Dejar enfriar el compartimento de cocción únicamente con la puerta cerrada. Los frontales de los muebles contiguos pueden dañarse con el tiempo aun cuando la puerta del horno sólo se encuentre ligeramente abierta.
- Junta de la puerta sucia: cuando la junta de la puerta está muy sucia, la puerta del horno no queda bien cerrada durante el funcionamiento. Los frontales de los muebles contiguos pueden deteriorarse. Mantener siempre limpia la junta de la puerta.
- Puerta del aparato como superficie de apoyo: no apoyarse, sentarse ni colgarse sobre ella. No colocar recipientes ni accesorios sobre la puerta del aparato.
- Introducción de los accesorios: en función del tipo de aparato, al cerrar la puerta del mismo, los accesorios pueden rayar el cristal de la puerta. Introducir siempre los accesorios en el compartimento de cocción hasta el tope.
- Transportar el aparato: No transportar ni sujetar el aparato por el tirador de la puerta. El asa de la puerta no aguanta el peso del aparato y puede romperse.

# Su nuevo horno

Le presentamos su nuevo horno. En este capítulo se explican las funciones del panel de mando y de sus elementos individuales. Asimismo, se proporciona información sobre los accesorios y los componentes del interior del horno.

## Panel de mando

Le presentamos una vista general del panel de mando. Los elementos pueden variar según el modelo de aparato.



Uso	
1	Mando de funciones
2	Mando de temperatura

### Mandos giratorios retráctiles

En algunos hornos, los mandos giratorios son retráctiles. Para enclavar o desenclavar el mando giratorio, presionarlo cuando se encuentre en la posición cero.

### Mando de funciones

El mando de funciones sirve para seleccionar el tipo de calentamiento.

Posición	Utilización
○ Posición cero	El horno está apagado.
☐ Calor superior e inferior*	Para pasteles, gratinados y carne magra de asado, p. ej. de ternera o caza, en un nivel. El calor proviene de las resistencias inferior y superior.
☐ Grill, amplia superficie	Asar al grill bistecs, salchichas, tostadas y pescado. Se calienta toda la superficie por debajo de la resistencia del grill.
☐ Calor inferior	Confitar, hornear y gratinar. El calor proviene de la resistencia inferior.
☏ Luz	Encender la lámpara de iluminación del interior del horno.

\* Tipo de calentamiento con el que se determina la clase de eficiencia energética según EN60350.

Cuando se selecciona un tipo de calentamiento la lámpara del interior del horno se enciende.

### Mando de temperatura

El mando de temperatura sirve para seleccionar la temperatura o el nivel de grill.

Posición	Significado
●	Posición cero El horno no calienta.
50 - 270	Margen de temperatura La temperatura del interior del horno en °C.
—, —, —	Niveles de grill Los niveles para el grill de amplia superficie ☐. — = nivel 1, suave — = nivel 2, medio — = nivel 3, fuerte

**Nota:** Al utilizar el grill, en tiempos de cocción superiores a 15 minutos, ajustar el mando de temperatura a grill suave.

### Interior del horno

En el interior del horno se encuentra la lámpara. Un ventilador evita que el horno se caliente en exceso.

#### Lámpara

La lámpara del interior del horno permanece encendida mientras el horno está en funcionamiento.

No obstante, la lámpara puede encenderse cuando el horno esté apagado situando el mando de funciones en la posición ☏.

#### Ventilador

El ventilador se conecta y desconecta según sea necesario. El aire caliente se escapa por la parte superior de la puerta. ¡Atención! No cubrir la abertura de ventilación. El horno podría sobrecalentarse.

El ventilador continúa funcionando durante un tiempo determinado después de apagar el horno para que se enfríe más rápidamente.

### Recomendaciones de uso

En el manual anexo *Nuestro estudio de cocina* se incluye una selección de platos y consejos que detallan cómo sacar el máximo partido al horno, así como una selección de *Comidas normalizadas* que han sido elaboradas para institutos de pruebas.

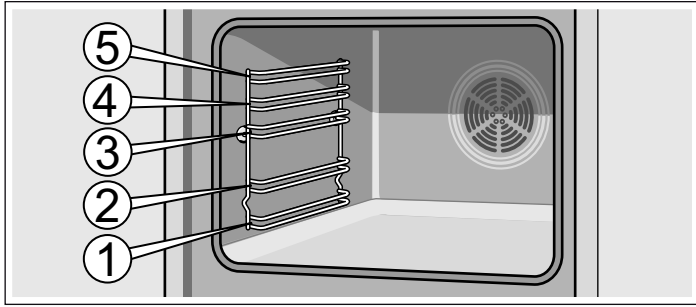
## Accesorios

Los accesorios suministrados son adecuados para diversos platos. Asegurarse de introducir siempre los accesorios en la posición correcta en el compartimento de cocción.

Hay disponible una variedad de accesorios especiales que mejorarán todavía más la calidad de algunos platos y facilitarán el manejo del horno.

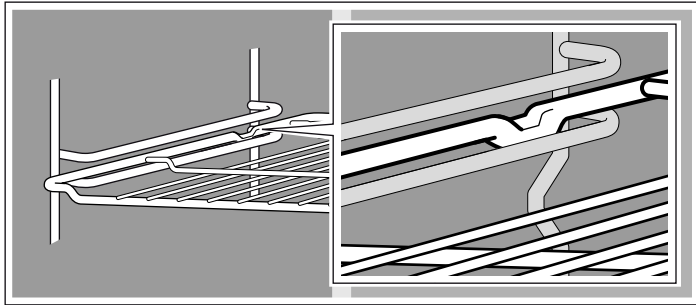
### Introducción de los accesorios

Los accesorios pueden colocarse en el interior del horno en 5 alturas diferentes. Introducirlos siempre hasta el tope para que los accesorios no toquen el cristal de la puerta.



Los accesorios se pueden extraer hasta la mitad, hasta que queden fijados. De esta manera, los alimentos pueden retirarse con facilidad.

Al introducir un accesorio en el interior del horno, asegurarse de que la curvatura quede en la parte trasera del accesorio. Solo de esta manera puede encajar a la perfección.





Dependiendo del equipamiento, si el aparato dispone de raíles de extracción, estos se enclavan ligeramente cuando están totalmente extraídos. De esta manera, el accesorio puede colocarse fácilmente. Para desbloquear, volver a introducir los raíles de extracción en el interior del horno ejerciendo un poco de presión.

## Antes del primer uso

A continuación se indican los pasos que deben seguirse antes de utilizar el horno por primera vez. Leer antes el capítulo *Consejos y advertencias de seguridad*.

### Calentar el horno

Para eliminar el olor a nuevo, calentar el horno vacío y cerrado. La opción más efectiva es calentar el horno durante una hora con calor superior e inferior  a 240 °C. Comprobar que no haya restos del embalaje en el interior del horno.

1. Seleccionar el calor superior e inferior  con el mando de funciones.

**Nota:** Si los accesorios se calientan pueden deformarse. En cuanto se vuelven a enfriar, desaparece la deformación. Esto no afecta al funcionamiento normal.


Su horno sólo dispone de algunos de los siguientes accesorios.

Los accesorios pueden adquirirse en el Servicio de Asistencia Técnica o en establecimientos especializados. Para consultar los accesorios disponibles consultar el catálogo comercial.



#### Parrilla

Para recipientes, moldes de pastelería, asados, parrilladas y platos congelados.

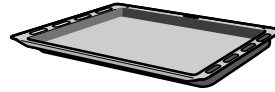
Introducir la parrilla con el lado abierto hacia la puerta del horno y la curvatura hacia abajo .



#### Bandeja de horno esmaltada plana

Para pasteles, pastas y galletas.

Introducir la bandeja en el horno con la parte del desnivel en dirección a la puerta del horno.



#### Bandeja universal esmaltada profunda

Para pasteles jugosos, pastas, platos congelados y asados de piezas de gran tamaño. También se puede usar como bandeja para recoger la grasa en caso de asar directamente sobre la parrilla.

Introducir la bandeja en el horno con la parte del desnivel en dirección a la puerta del horno.

2. Seleccionar 240 °C con el mando de temperatura.

Desconectar el horno transcurrida una hora. Para ello, situar el mando de funciones en la posición cero.


### Limpieza de los accesorios

Antes de utilizar los accesorios por primera vez, limpiarlos a fondo con agua caliente con un poco de jabón y una bayeta.

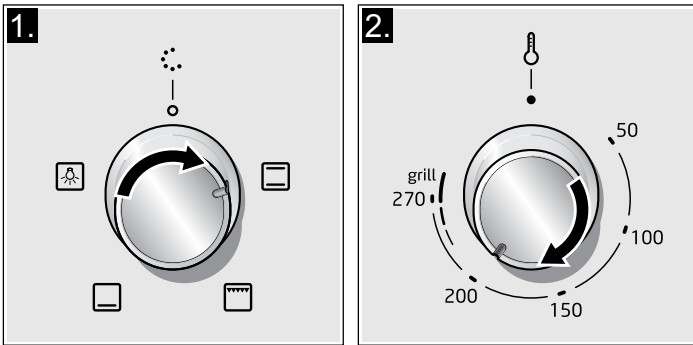
# Programar el horno

Existen varias maneras de programar el horno. A continuación se describe cómo programar el tipo de calentamiento y la temperatura o el nivel de grill deseados.

## Tipo de calentamiento y temperatura

Ejemplo de la imagen: calor superior e inferior  a 190 °C.

1. Seleccionar el tipo de calentamiento con el mando de funciones.
2. Seleccionar la temperatura o el nivel de grill con el mando de temperatura.



El horno empieza a calentarse.

## Apagar el horno

Situar el mando de funciones en la posición cero.

## Modificar los ajustes

El tipo de calentamiento y la temperatura o el nivel de grill pueden modificarse en cualquier momento con el correspondiente mando.

# Cuidados y limpieza

El horno mantendrá durante mucho tiempo su aspecto reluciente y su capacidad funcional siempre y cuando se lleven a cabo la limpieza y los cuidados pertinentes. A continuación se describe cómo efectuar el cuidado y la limpieza del horno.

## Notas

- Es posible que aparezcan diferentes tonalidades en el frontal del horno debido a los diferentes materiales como vidrio, plástico o metal.
- Las sombras apreciables en el cristal de la puerta, que parecen suciedad, son reflejos de luz de la lámpara de iluminación del horno.
- El esmalte se quema cuando se alcanza una temperatura muy elevada. Esto puede provocar ligeras decoloraciones. Este fenómeno es normal y no afecta al funcionamiento del horno. Los bordes de las bandejas finas no pueden esmaltarse por completo. Por esta razón pueden resultar bastos al tacto, aunque no afecta a la protección anticorrosiva.

## Productos de limpieza

Tener en cuenta las indicaciones de la tabla para no dañar las distintas superficies del horno empleando un producto de limpieza inadecuado. No utilizar

- productos de limpieza abrasivos o ácidos,
- productos fuertes que contengan alcohol,
- estropajos o esponjas duras,
- limpiadores de alta presión o por chorro de vapor.

Lavar bien las bayetas nuevas antes de utilizarlas.


Zona	Productos de limpieza
Frontal del horno	Agua caliente con un poco de jabón: Limpiar con una bayeta y secar con un paño suave. No utilizar limpiacristales o rascadores para vidrio.
Acero inoxidable	Agua caliente con un poco de jabón: Limpiar con una bayeta y secar con un paño suave. Limpiar inmediatamente las manchas de cal, grasa, maicena y clara de huevo, podría formarse corrosión debajo de estas manchas.  En los centros del Servicio de Asistencia Técnica o en comercios especializados pueden adquirirse productos específicos para el cuidado del acero inoxidable que son aptos para las superficies calientes. Aplicar el producto de limpieza con un paño suave muy fino.
Cristal	Limpiacristales: Limpiar con un paño suave. No utilizar un rascador para vidrio.
Cristales de la puerta	Limpiacristales: Limpiar con un paño suave. No utilizar rascadores para vidrio.
Interior del horno	Agua caliente con un poco de jabón o agua con vinagre: Limpiar con una bayeta.  En caso de suciedad extrema, utilizar estropajos de acero inoxidable o productos de limpieza específicos para hornos. Utilizar únicamente cuando el interior del horno esté frío.
Vidrio protector de la lámpara de iluminación del horno	Agua caliente con un poco de jabón: Limpiar con una bayeta.

Zona	Productos de limpieza
Junta ¡No retirar!	Agua caliente con un poco de jabón: Limpiar con una bayeta. No frotar.
Rejillas o raíles	Agua caliente con un poco de jabón: Poner en remojo y limpiar con una bayeta o un cepillo.
Guías correderas	Agua caliente con un poco de jabón: Limpiar con una bayeta o un cepillo. No poner en remojo ni lavar en el lavavajillas.
Accesorios	Agua caliente con un poco de jabón: Poner en remojo y limpiar con una bayeta o un cepillo.

## Función luz

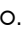
Para facilitar la limpieza del horno es posible conectar la lámpara del interior del horno.

### Conectar la lámpara del horno

Girar el mando de funciones hasta la posición .

La lámpara se conecta. El mando de temperatura debe estar desconectado.

### Desconectar la lámpara del horno

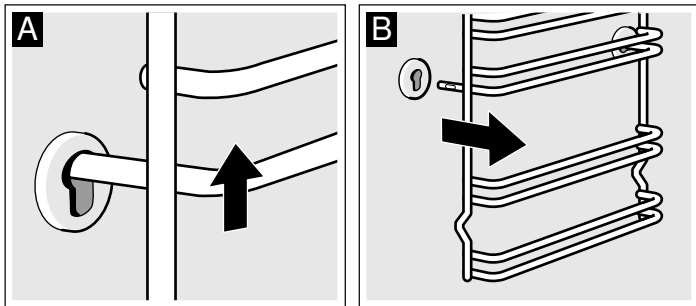
Girar el mando de funciones hasta la posición .

## Descolgar y colgar las rejillas o raíles izquierdo y derecho

Es posible retirar las rejillas o raíles izquierdo y derecho para limpiarlos. El horno debe estar frío.

### Descolgar las rejillas o raíles

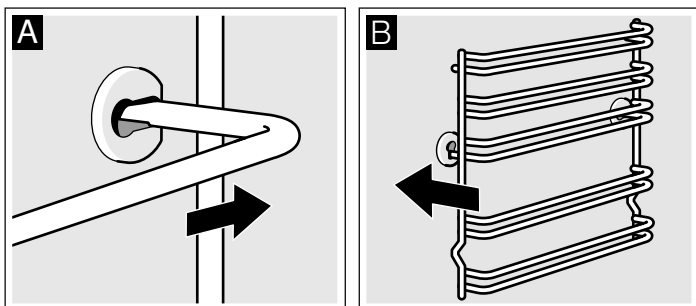
1. Levantar la rejilla o el raíl por la parte delantera y descolgarla (figura A).
2. A continuación, tirar de la rejilla o raíl completamente hacia adelante y extraerlo (figura B).



Limpiar las rejillas o los raíles con lavavajillas y una esponja. Para las manchas resistentes se recomienda utilizar un cepillo.

### Colgar las rejillas o raíles

1. Insertar primero la rejilla o el raíl en la ranura trasera presionando un poco hacia atrás (figura A)
2. y, a continuación, introducirla en la ranura delantera (figura B).

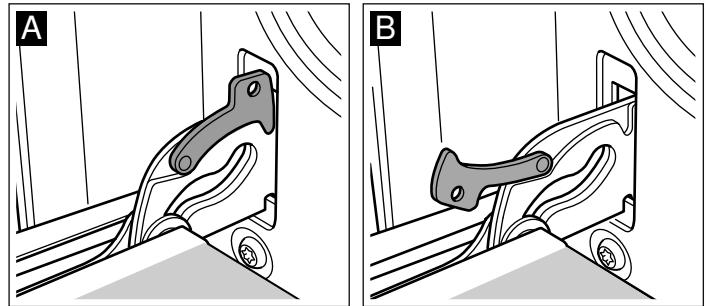


Las rejillas o raíles se ajustan a la izquierda y a la derecha. La curvatura debe estar siempre hacia abajo.

## Descolgar y colgar la puerta del horno

Para facilitar el desmontaje de la puerta y la limpieza de los cristales se puede descolgar la puerta del horno.

Las bisagras de la puerta del horno están equipadas con una palanca de bloqueo. Cuando la palanca de bloqueo está cerrada (figura A), la puerta no puede descolgarse. Si se abre la palanca de bloqueo para descolgar la puerta (figura B), las bisagras se bloquean. De esta manera, no pueden cerrarse de golpe.

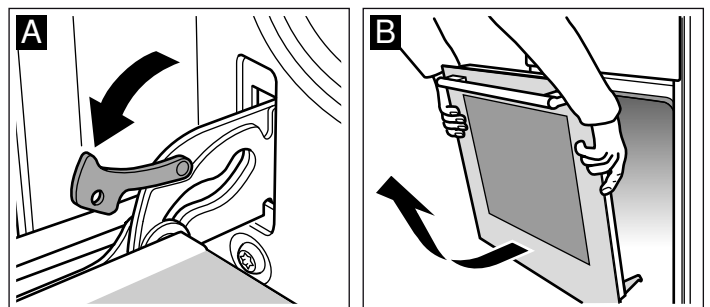


### ⚠ ¡Peligro de lesiones!

Si las bisagras no están bloqueadas con la palanca, podrían cerrarse de golpe. Observar que las palancas de bloqueo estén siempre cerradas, excepto al descolgar la puerta, que las palancas deben estar abiertas.

### Descolgar la puerta

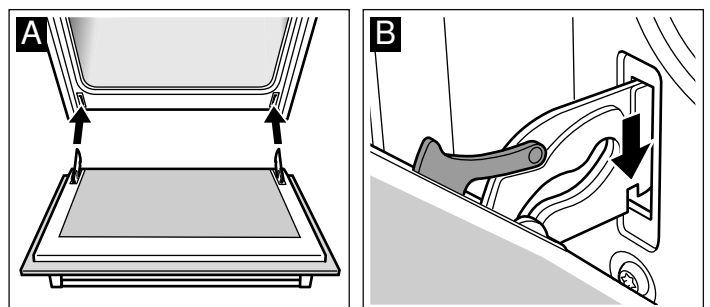
1. Abrir por completo la puerta del horno.
2. Sacar ambas palancas de bloqueo situadas a la derecha e izquierda (figura A).
3. Cerrar la puerta del horno hasta el tope (figura B). Agarrar la puerta con ambas manos a la derecha y a la izquierda. Cerrar un poco más y extraerla.



### Colgar la puerta

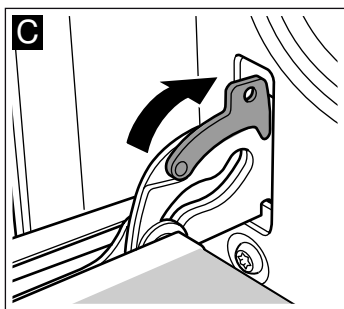
Volver a colgar la puerta siguiendo los mismos pasos en orden inverso.

1. Al volver a colgar la puerta, observar que ambas bisagras se ajusten exactamente dentro de sus respectivas aberturas (figura A).
2. La ranura inferior de las bisagras debe encajar a ambos lados (figura B).



Si no se montan adecuadamente las bisagras, se puede producir como consecuencia una desalineación de la puerta.

3. Cerrar de nuevo las palancas de bloqueo (figura C). Cerrar la puerta del horno.



**⚠ ¡Peligro de lesiones!**

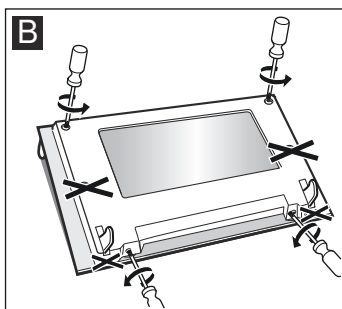
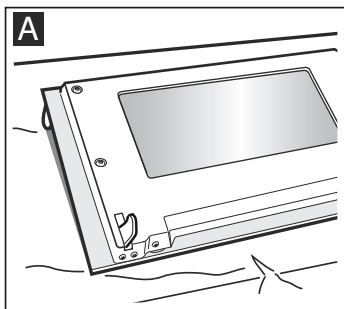
No tocar la bisagra en caso de que la puerta caiga involuntariamente o que una bisagra se cierre de golpe. Avisar al Servicio de Asistencia Técnica.

**Montar y desmontar los cristales de la puerta**

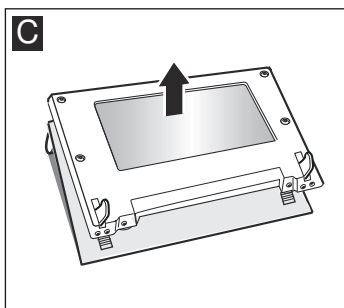
Es posible extraer los cristales de la puerta del horno para facilitar la limpieza.

**Desmontar**

1. Descolgar la puerta del horno y depositarla sobre un paño con el asa hacia abajo (figura A).
2. Girar primero los dos tornillos inferiores y, después, los dos superiores en sentido de las agujas del reloj (Figura B).



3. Extraer la tapa (Figura C).



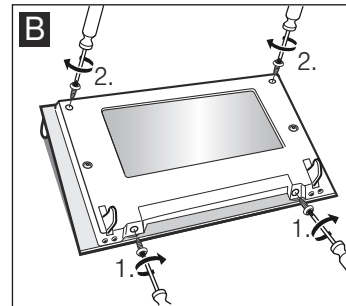
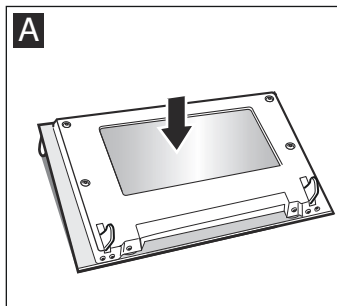
No se deben lavar las piezas desmontadas. Limpiar el cristal con limpiacristales y un paño suave.

**⚠ ¡Peligro de lesiones!**

Si el cristal de la puerta del aparato está dañado, puede romperse. No utilizar rascadores para vidrio o productos de limpieza abrasivos o corrosivos.

**Montar**

1. Volver a colocar la tapa (Figura A).
2. Atornillar primero los dos tornillos inferiores y, después, los dos superiores (Figura B).



3. Colgar la puerta del horno.

**Volver a utilizar el horno cuando los cristales estén montados debidamente.**



# Qué hacer en caso de avería

Con frecuencia, cuando se produce una avería, suele tratarse de una pequeña anomalía fácil de subsanar. Antes de avisar al Servicio de Asistencia Técnica, intentar solucionar la avería con ayuda de la siguiente tabla.

## Tabla de averías

Avería	Posible causa	Solución/consejos
El horno no funciona.	El fusible está defectuoso.	Comprobar en la caja de fusibles que el fusible se encuentra en buen estado.
	Corte en el suministro eléctrico.	Comprobar si la luz de la cocina se enciende o si funcionan otros electrodomésticos.

### ⚠ ¡Peligro de descarga eléctrica!

Las reparaciones inadecuadas son peligrosas. Las reparaciones sólo pueden ser efectuadas por personal del Servicio de Asistencia Técnica debidamente instruido.

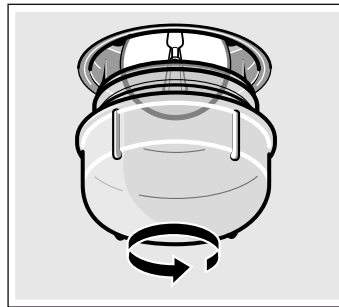
## Cambiar la lámpara del horno

Si la lámpara del horno está deteriorada deberá sustituirse. Pueden adquirirse lámparas de recambio de 220-240V, base E14, 25W y resistentes a la temperatura (T300 °C) a través del Servicio de Asistencia Técnica o en comercios especializados. Utilizar sólo estas lámparas.

### ⚠ ¡Peligro de descarga eléctrica!

Desconectar el aparato de la red eléctrica. Asegurarse de que está bien desconectado.

1. Poner un paño de cocina dentro del horno frío para evitar daños.
2. Retirar el cristal protector desenroscándolo hacia la izquierda.



3. Sustituir la lámpara por un tipo de lámpara similar.
4. Volver a enroscar el cristal protector.
5. Retirar el paño de cocina y volver a conectar el aparato a la red eléctrica.

## Cristal protector

Se tienen que cambiar los cristales protectores deteriorados. Los cristales protectores se consiguen en el Servicio de Asistencia Técnica. Indicar el n.º de producto y el n.º de fabricación del aparato.

# Servicio de Asistencia Técnica

Nuestro Servicio de Asistencia Técnica se encuentra a su disposición siempre que necesite la reparación de su aparato. Encontraremos la solución correcta; también a fin de evitar la visita innecesaria de un técnico de servicio.

## Número de producto (E) y número de fabricación (FD)

Indicar el número de producto (E-Nr.) y el de fabricación (FD-Nr.) para obtener un asesoramiento cualificado. La etiqueta de características con los correspondientes números se encuentra en el lateral derecho de la puerta del horno. A fin de evitarse molestias llegado el momento, le recomendamos anotar los datos de su aparato así como el número de teléfono del Servicio de Asistencia Técnica en el siguiente apartado.

E-Nr.	FD-Nr.

## Servicio de Asistencia Técnica ☎

Recuerde que, en caso de manejo incorrecto, la asistencia de un técnico de servicio no es gratuita, incluso aunque todavía esté dentro del período de garantía.

Las señas de las delegaciones internacionales figuran en la lista adjunta de centros y delegaciones del Servicio de Asistencia Técnica Oficial.

## Solicitud de reparación y asesoramiento en caso de averías

**E** 902 145 150

Confíe en la profesionalidad de su distribuidor. De este modo se garantiza que la reparación sea realizada por personal técnico especializado y debidamente instruido que, además, dispone de los repuestos originales del fabricante para su aparato doméstico.

# Consejos sobre energía y medio ambiente

Aquí encontrará algunos consejos sobre cómo ahorrar energía horneando y sobre cómo cuidar su aparato de la manera adecuada.

## Ahorrar energía

- Precalentar el horno sólo cuando se indique en la receta o en las tablas.
- Utilizar moldes para hornear oscuros, lacados o esmaltados en negro. Absorberán mejor el calor.
- Mantener la puerta del horno cerrada durante los ciclos de cocción, horneado o asado.
- Si se hornean varios pasteles, hacerlo preferiblemente uno detrás de otro. El horno estará todavía caliente. De esta manera, se reducirá el tiempo de cocción del segundo pastel. También se pueden introducir dos moldes rectangulares a la vez, uno al lado del otro.
- En los tiempos de cocción largos, puede apagar el horno 10 minutos antes de que termine el tiempo y aprovechar el calor residual para terminar.

## Eliminación de residuos respetuosa con el medio ambiente



Eliminar el embalaje de forma ecológica.



Este aparato está marcado con el símbolo de cumplimiento con la Directiva Europea 2012/19/UE relativa a los aparatos eléctricos y electrónicos usados (Residuos de aparatos eléctricos y electrónicos RAEE).

La directiva proporciona el marco general válido en todo el ámbito de la Unión Europea para la retirada y la reutilización de los residuos de los aparatos eléctricos y electrónicos.

<b>Instruções de segurança importantes</b> .....	<b>11</b>	<b>Cuidados e limpeza</b> .....	<b>15</b>
Causas de danos .....	12	Produtos de limpeza .....	15
<b>O seu novo forno</b> .....	<b>13</b>	Função luz .....	16
Painel de comandos .....	13	Desmontar e montar as grelhas ou calhas do lado esquerdo e direito .....	16
Comando de funções .....	13	Montar e desmontar a porta do forno .....	16
Comando de temperatura .....	13	Montar e desmontar os vidros da porta .....	17
Interior do forno .....	13	<b>O que fazer em caso de avaria</b> .....	<b>18</b>
Recomendações de uso .....	13	Tabela de avarias .....	18
<b>O seu acessório</b> .....	<b>14</b>	Substituir a lâmpada do forno .....	18
Introdução dos acessórios .....	14	Vidro de protecção .....	18
<b>Antes da primeira utilização</b> .....	<b>14</b>	<b>Serviço de Assistência Técnica</b> .....	<b>18</b>
Aquecer o forno .....	14	Número E e número FD .....	18
Limpeza dos acessórios .....	14	<b>Conselhos energéticos e ambientais</b> .....	<b>19</b>
<b>Regular o forno</b> .....	<b>15</b>	Poupar energia .....	19
Tipo de aquecimento e temperatura .....	15	Eliminação ecológica .....	19

## Instruções de segurança importantes

Leia atentamente o presente manual. Só assim poderá utilizar o seu aparelho de forma segura e correcta. Guarde as instruções de utilização e montagem para consultas futuras ou para futuros utilizadores.

Este aparelho destina-se apenas à montagem embutida. Respeite as instruções de montagem especiais.

Examine o aparelho depois de o desembalar. Se forem detectados danos de transporte, não ligue o aparelho.

Apenas os técnicos licenciados estão autorizados a ligar aparelhos sem ficha. A garantia não cobre danos causados por uma ligação incorrecta.

Este aparelho destina-se exclusivamente a uso privado e doméstico. Use o aparelho apenas para a preparação de refeições e bebidas. Vigie o aparelho durante o funcionamento. Use o aparelho apenas em espaços fechados.

Este aparelho pode ser usado por crianças com mais de 8 anos e por pessoas com limitações físicas, sensoriais ou mentais ou com pouca experiência ou conhecimentos, se estiverem sob vigilância de uma pessoa responsável pela sua segurança ou tiverem sido instruídas acerca da utilização segura do aparelho e tiverem compreendido os perigos decorrentes da sua utilização.

As crianças não devem brincar com o aparelho. As tarefas de limpeza e manutenção por parte do utilizador não devem ser efectuadas por crianças, a não ser que tenham mais de 8 anos e estejam sob vigilância.

As crianças menores de 8 anos devem manter-se afastadas do aparelho e do cabo de ligação.

Insira sempre os acessórios correctamente no interior do aparelho. *Consulte o tópico Descrição de acessórios* no manual de instruções.

### **Perigo de incêndio!**

- Os objectos inflamáveis guardados no interior do aparelho podem incendiar-se. Nunca guarde objectos inflamáveis dentro do aparelho. Nunca abra a porta do aparelho se surgir fumo no interior. Desligue o aparelho e puxe a ficha da tomada ou desligue o disjuntor no quadro eléctrico.
- Ao abrir a porta do aparelho, forma-se uma corrente de ar. O papel vegetal pode tocar nas resistências e incendiar-se. Durante o pré-aquecimento, nunca coloque papel vegetal solto no acessório. Coloque sempre um recipiente ou uma forma em cima do papel vegetal para o segurar. Forre apenas a área necessária com papel vegetal. O papel vegetal não deve sobressair do acessório.

## **Perigo de queimaduras!**

- O aparelho fica muito quente. Nunca toque nas superfícies interiores quentes do aparelho, nem nas resistências. Deixe sempre arrefecer o aparelho. Mantenha as crianças afastadas.
- Os acessórios ou recipientes ficam muito quentes. Use sempre uma pega de cozinha para retirar os acessórios ou recipientes quentes do interior do aparelho.
- Os vapores de álcool podem incendiar-se no interior quente do aparelho. Nunca prepare refeições com grandes quantidades de bebidas com elevado teor de álcool. Use apenas pequenas quantidades de bebidas com elevado teor de álcool. Abra a porta do aparelho com cuidado.

## **Perigo de queimaduras!**

- As peças que se encontram acessíveis ficam quentes durante o funcionamento do aparelho. Nunca toque nas peças quentes. Manter fora do alcance das crianças.
- Ao abrir a porta do aparelho, pode sair vapor quente. Abra a porta do aparelho com cuidado. Mantenha as crianças afastadas.
- A água no interior quente do aparelho pode transformar-se em vapor de água quente. Nunca deite água no interior quente do aparelho.

## **Perigo de ferimentos!**

O vidro riscado da porta do aparelho pode rachar. Não use raspadores de vitrocerâmica, nem detergentes agressivos ou abrasivos.

## **Perigo de choque eléctrico!**

- As reparações indevidas são perigosas. As reparações só podem ser efectuadas por técnicos especializados do serviço de assistência técnica. Se o aparelho estiver avariado, puxe a ficha da tomada ou desligue o disjuntor no quadro eléctrico. Contacte o serviço de assistência técnica.
- O isolamento dos cabos de electrodomésticos pode derreter em contacto com partes quentes do aparelho. Nunca coloque os cabos de electrodomésticos em contacto com partes quentes do aparelho.

- A humidade que se infiltra no aparelho pode dar origem a um choque eléctrico. Não utilize aparelhos de limpeza a alta pressão ou de limpeza a vapor.
- Ao substituir a lâmpada no interior do aparelho, os contactos do casquilho da lâmpada encontram-se sob tensão. Antes de proceder à substituição, puxe a ficha da tomada ou desligue o disjuntor no quadro eléctrico.
- Um aparelho avariado pode causar choques eléctricos. Nunca ligue um aparelho avariado. Puxe a ficha da tomada ou desligue o disjuntor no quadro eléctrico. Contacte o Serviço de Assistência Técnica.

## **Causas de danos**

### **Atenção!**

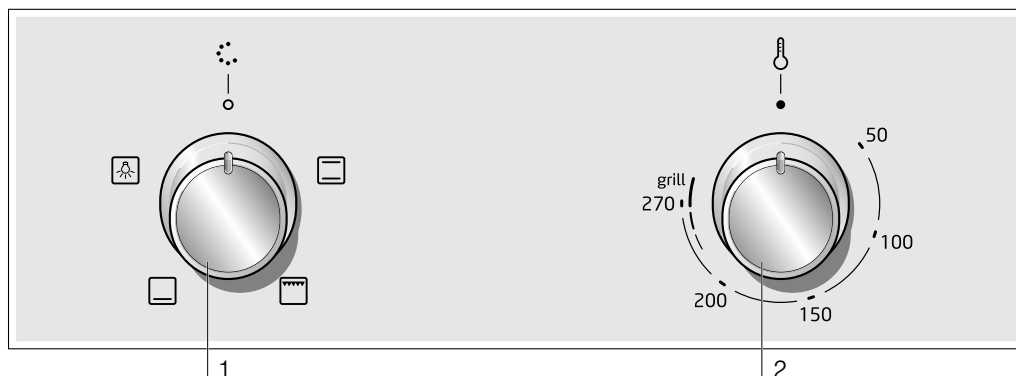
- Acessórios, película, papel vegetal ou recipientes sobre a base do forno: não coloque quaisquer acessórios sobre a base do forno. Não forre a base do forno com película, seja de que tipo for, nem com papel vegetal. Não pouse recipientes na base do forno se tiver regulado uma temperatura superior a 50 °C. Provoca retenção do calor. Os tempos de cozedura e de assadura deixam de ser os mesmos e danifica o esmalte.
- Água no interior quente do aparelho: nunca deite água no interior do aparelho, quando este estiver quente. Cria vapor de água. A mudança de temperatura pode danificar o esmalte.
- Alimentos húmidos: não guarde alimentos húmidos durante muito tempo no interior do aparelho fechado, pois pode danificar o esmalte.
- Sumo de fruta: se estiver a confeccionar bolos de fruta muito sumarenta, não encha demasiado o tabuleiro. O sumo de fruta que pinga do tabuleiro deixa manchas que nunca mais saem. Se possível, utilize o tabuleiro universal mais fundo.
- Deixar arrefecer com a porta do aparelho aberta: deixe o interior do aparelho arrefecer sempre com a porta fechada. Mesmo apenas com uma frincha da porta do forno aberta, as fachadas dos móveis contíguos podem ficar danificadas com o tempo.
- Vedante da porta muito sujo: se o vedante da porta estiver muito sujo, a porta do aparelho deixa de fechar bem durante o funcionamento. As fachadas dos móveis contíguos podem ser danificadas. Mantenha o vedante da porta sempre limpo.
- Porta do aparelho como assento ou suporte: não se ponha em pé, sente ou pendure na porta do aparelho. Não coloque recipientes ou acessórios em cima da porta do aparelho.
- Inserir o acessório: dependendo do modelo do aparelho, ao fechar a porta, o acessório pode riscar o vidro da porta. Insira sempre o acessório no aparelho até ao batente.
- Transportar o aparelho: não transporte nem segure o aparelho pela pega da porta. A pega não suporta o peso do aparelho e pode partir-se.

# O seu novo forno

Apresentamos-lhe o seu novo forno. Este capítulo descreve as funções do painel de comandos e dos respectivos elementos individuais. Também inclui informações sobre os acessórios e os componentes do espaço interior do forno.

## Painel de comandos

Apresentamos-lhe uma vista geral do painel de comandos. Os elementos podem variar consoante o modelo do aparelho.



### Utilização

1	Comando de funções
2	Comando de temperatura

## Comandos giratórios retrácteis

Em alguns fornos, os comandos giratórios são retrácteis. Para bloquear ou desbloquear o comando giratório, pressionar o mesmo quando estiver na posição zero.

## Comando de funções

O comando de funções permite seleccionar o tipo de aquecimento.

Posição	Utilização
○ Posição zero	O forno está desligado.
☐ Calor superior e inferior*	Para bolos, gratinados e assados de carne magra, p. ex., de vitela ou caça, utilizando um nível. O calor é fornecido pelas resistências inferior e superior.
☐ Grelhador, grande superfície	Grelhar bifes, salsichas e peixe e fazer torradas. Toda a superfície sob a resistência do grelhador é aquecida.
☐ Calor inferior	Confitar, cozer e gratinar. O calor é fornecido pela resistência inferior.
☐ Luz	Acender a lâmpada do forno.

\* Tipo de aquecimento através do qual se determina a classe de eficiência de energia segundo a norma EN60350.

Quando se selecciona um tipo de aquecimento, a lâmpada do forno acende-se.

## Comando de temperatura

O comando de temperatura permite seleccionar a temperatura ou o nível do grelhador.

Posição	Significado	
●	Posição zero	O forno não aquece.
50 - 270	Amplitude de temperatura	Temperatura do interior do forno em °C.
—, —, —	Níveis do grelhador	Níveis para o grelhador de grande superfície ☐. — = nível 1, suave — = nível 2, médio — = nível 3, forte

**Nota:** Quando utilizar o grelhador, em tempos de cozedura superiores a 15 minutos, regular o comando de temperatura para grelhador suave.

## Interior do forno

A lâmpada está no interior do forno. Um ventilador evita que o forno aqueça demasiado.

### Lâmpada

A lâmpada do interior do forno mantém-se acesa enquanto o forno está em funcionamento.

Não obstante, é possível acender a lâmpada com o forno apagado, colocando o comando de função na posição ☐.

### Ventoinha

A ventoinha liga-se e desliga-se sempre que necessário. O ar quente sai pela parte superior da porta. Atenção! Não tapar o orifício de ventilação. O forno pode sobreaquecer.

A ventoinha mantém-se em funcionamento durante algum tempo depois de o forno se desligar, para que arrefeça mais rapidamente.

## Recomendações de uso

No manual em anexo, *O nosso estúdio de cozinha*, inclui-se uma selecção de pratos e conselhos que descrevem, em detalhe, como tirar o máximo partido do forno, bem como uma selecção de *Comidas normalizadas* que foram elaboradas para institutos de testes.

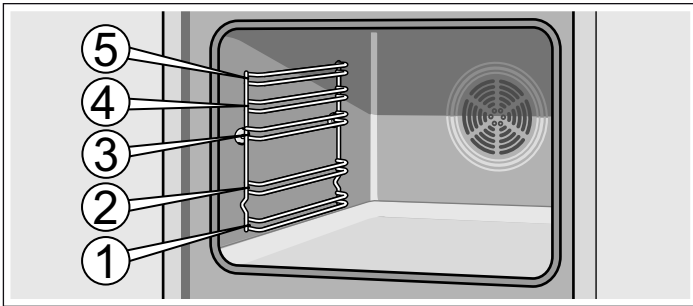
# O seu acessório

O acessório fornecido é adequado para preparar muitos pratos. Assegure-se de que insere sempre o acessório com o lado correcto no interior do aparelho.

Para que alguns pratos ainda fiquem melhores ou para que o manuseamento do seu forno se torne ainda mais confortável, existe uma grande oferta de acessórios especiais.

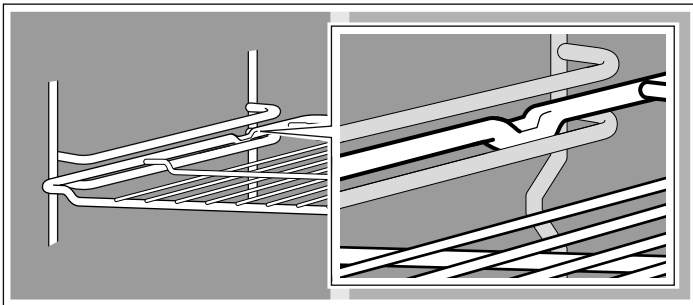
## Introdução dos acessórios

É possível colocar os acessórios no interior do forno em 5 níveis diferentes. Introduzir os acessórios sempre até ao travão, para que não toquem no vidro da porta.



É possível mover os acessórios para fora até meio, até ficarem fixos. Deste modo, os alimentos podem retirar-se com facilidade.

Ao introduzir um acessório no interior do forno, assegurar-se de que a parte posterior do acessório é a que tem a curvatura. Só assim pode ficar bem encaixado.





Dependendo do equipamento, se o aparelho tiver calhas de remoção, estas encravam ligeiramente quando estiverem totalmente para fora. Desta forma, é possível colocar facilmente o acessório. Para desbloquear, voltar a introduzir as calhas de remoção no interior do forno, exercendo um pouco de pressão.

## Antes da primeira utilização

Aqui encontrará informações acerca dos passos a seguir antes de preparar refeições pela primeira vez no seu forno. Antes de começar a cozinhar, leia o capítulo *Indicações de segurança*.

### Aquecer o forno

Para eliminar o cheiro a novo, aqueça o forno vazio e fechado. O mais eficaz é aquecer o forno durante uma hora com calor superior e inferior  a 240 °C. Verificar se não há restos da embalagem no interior do forno.

1. Seleccionar o calor superior e inferior  com o comando de funções.

**Nota:** Se os acessórios aquecerem, podem deformar-se. Quando voltarem a arrefecer, a deformação desaparece. Tal não prejudica o funcionamento normal.


O seu forno só está equipado com alguns dos seguintes acessórios.

Os acessórios podem ser adquiridos através do Serviço de Assistência Técnica ou em estabelecimentos especializados. Ver quais os acessórios disponíveis no catálogo comercial.



### Grelha

Para recipientes, formas para bolos, assados, grelhados e pratos congelados.

Introduzir a grelha com o lado aberto voltado para a porta do forno e com a curvatura para baixo .



### Tabuleiro de forno plano de esmalte

Para bolos, massas e bolachas.

Introduzir o tabuleiro no forno com a parte do desnível na direcção da porta do forno.



### Tabuleiro universal fundo de esmalte

Para bolos molhados, massas, pratos congelados e assados de peças de grande tamanho. Também é possível utilizá-lo como tabuleiro para recolher a gordura quando estiver a assar directamente sobre a grelha.

Introduzir o tabuleiro no forno com a parte do desnível na direcção da porta do forno.

2. Seleccionar 240 °C com o comando de temperatura.

Desligar o forno uma hora depois. Para tal, colocar o comando de funções na posição zero.


### Limpeza dos acessórios

Antes de serem utilizados pela primeira vez, os acessórios devem ser limpos a fundo com água quente, um pouco de sabão e um pano.

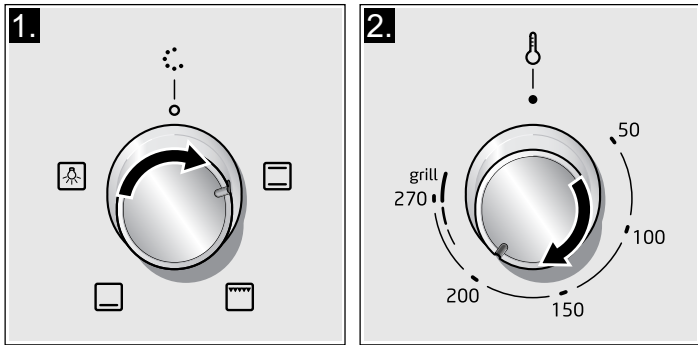
# Regular o forno

Existem várias possibilidades de regulação do seu forno. No presente capítulo iremos explicar como regular o tipo de aquecimento e a temperatura ou potência de grelhador pretendidos.

## Tipo de aquecimento e temperatura

Exemplo da imagem: calor superior e inferior  a 190 °C.

1. Seleccionar o tipo de aquecimento utilizando o comando de funções.
2. Seleccionar a temperatura ou o nível do grelhador utilizando o comando de temperatura.



O forno começa a aquecer.

## Desligar o forno

Rode o selector de funções para a posição inicial (desligado).

## Alterar as regulações

É possível alterar o tipo de aquecimento e a temperatura ou potência de grelhador a qualquer altura, com o respectivo selector.

# Cuidados e limpeza

O forno pode conservar durante muito tempo o aspecto reluzente e a capacidade funcional desde que se efectue regularmente a limpeza e a manutenção pertinentes. Segue-se uma descrição de como efectuar o tratamento cuidadoso e a limpeza do forno.

## Notas

- É possível que a parte frontal do forno apresente tonalidades diferentes devido aos diversos materiais como o vidro, plástico ou metal.
- As sombras que surgem no vidro da porta e parecem sujidade são reflexos de luz da lâmpada do forno.
- O esmalte queima-se quando o forno atinge uma temperatura muito elevada. Pode provocar ligeiras descolorações. Este fenómeno é normal e não afecta o funcionamento do forno. Não é possível esmaltar totalmente as bordas dos tabuleiros finos. Deste modo, podem ter um toque áspero o que não afecta a cobertura anticorrosiva.

## Produtos de limpeza

Ter em conta as indicações da tabela para não danificar as várias superfícies do forno utilizando um produto de limpeza inadequado. Não utilizar

- produtos de limpeza abrasivos nem ácidos;
- produtos fortes que contenham álcool,
- esfregões nem esponjas duras;
- aparelhos de limpeza de alta pressão ou por jacto de vapor.

Lavar bem os panos novos antes de os utilizar.

Zona	Produtos de limpeza
Parte frontal do forno	Água quente com um pouco de sabão: Limpar com um pano e secar com outro suave. Não utilizar limpa-vidros ou raspadores para vidro.
Aço inoxidável	Água quente com um pouco de sabão: Limpar com um pano e secar com outro suave. Limpar imediatamente as manchas de cal, gordura, farinha e clara de ovo porque pode formar-se corrosão por baixo das mesmas.  Nos centros do Serviço de assistência técnica ou em lojas especializadas é possível adquirir produtos específicos para o tratamento do aço inoxidável e adequados para as superfícies quentes. Aplicar o produto de limpeza com um pano suave muito fino.
Vidro	Limpa-vidros: Limpar com um pano suave. Não utilizar um raspador para vidro.
Vidros da porta	Limpa-vidros: Limpar com um pano suave. Não utilizar raspadores para vidro.
Interior do forno	Água quente com um pouco de sabão ou água com vinagre: Limpar com um pano.  Em caso de sujidade forte, utilizar esfregões de aço inoxidável ou produtos de limpeza específicos para fornos. Utilizar apenas quando o interior do forno estiver frio.
Tampa de vidro da lâmpada do forno	Água quente com um pouco de sabão: Limpar com um pano.

Zona	Produtos de limpeza
Vedante Não retirar!	Água quente com um pouco de sabão: Limpar com um pano. Não esfregar.
Grelhas ou calhas	Água quente com um pouco de sabão: Pôr de molho e limpar com um pano ou uma escova.
Guias corredeiras	Água quente com um pouco de sabão: Limpar com um pano ou uma escova. Não pôr de molho nem lavar na máquina de lavar loiça.
Acessórios	Água quente com um pouco de sabão: Pôr de molho e limpar com um pano ou uma escova.

## Função luz

Para facilitar a limpeza do forno, é possível acender a lâmpada do interior do forno.

### Acender a lâmpada do forno

Rodar o comando de funções até à posição .

A lâmpada acende-se. O comando de temperatura deve estar desligado.

### Apagar a lâmpada do forno

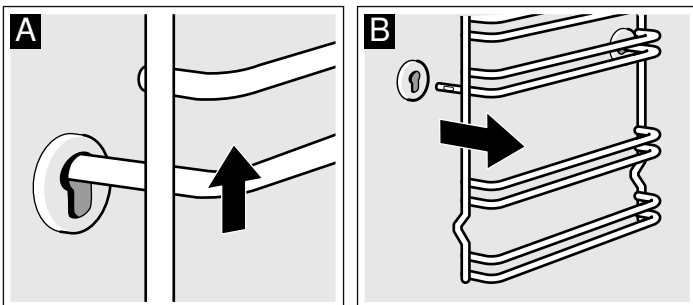
Rodar o comando de funções até à posição .

## Desmontar e montar as grelhas ou calhas do lado esquerdo e direito

É possível retirar as grelhas ou calhas do lado esquerdo e direito, para serem limpas. O forno deve estar frio.

### Desmontar as grelhas ou calhas

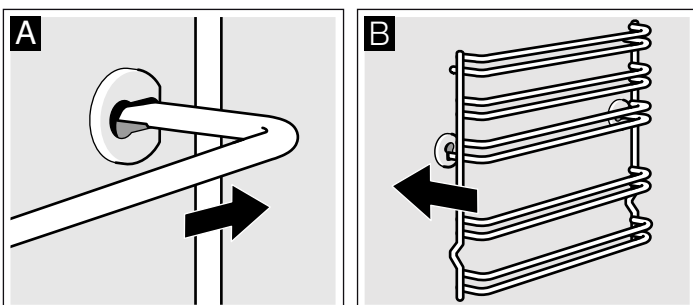
1. Levantar a grelha ou a calha pela parte da frente e desmontá-la (figura A).
2. De seguida, puxar completamente a grelha ou a calha e retirá-la (figura B).



Limpar as grelhas ou calhas com detergente para a loiça e uma esponja. Para as manchas resistentes recomenda-se uma escova.

### Montar as grelhas ou calhas

1. Primeiro, inserir a grelha ou a calha na ranhura posterior fazendo um pouco de pressão para trás (figura A)
2. e depois introduzir na ranhura frontal (figura B).

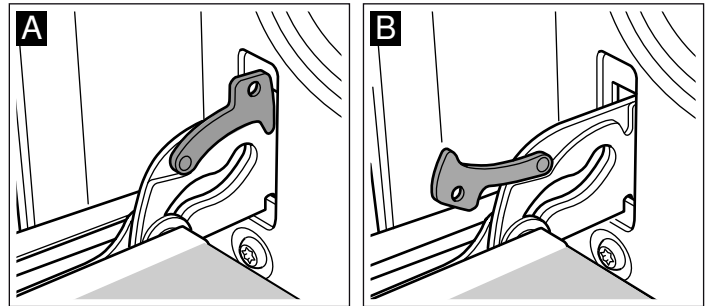


As grelhas ou calhas ajustam-se à esquerda e à direita. A curvatura deve estar sempre voltada para baixo.

## Montar e desmontar a porta do forno

Para facilitar a desmontagem da porta e a limpeza dos vidros, é possível desprender a porta do forno.

As dobradiças da porta do forno estão equipadas com uma alavanca de bloqueio. Se a alavanca de bloqueio estiver fechada (figura A), não é possível desmontar a porta. Se se abrir a alavanca de bloqueio para desmontar a porta (figura B), as dobradiças ficam bloqueadas. Desta forma, não podem fechar-se bruscamente.

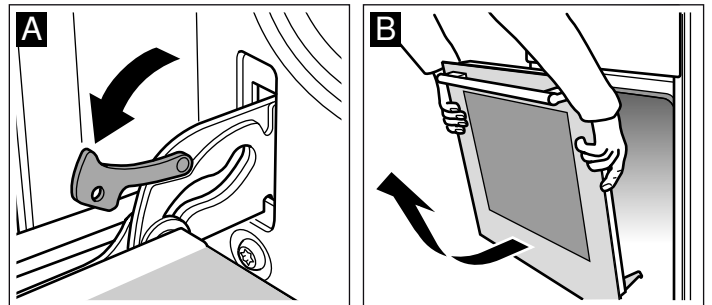


### ⚠ Perigo de lesões!

Se as dobradiças não estiverem bloqueadas com a alavanca, podem fechar-se bruscamente. Verificar sempre se as alavancas de bloqueio estão fechadas, excepto quando se desmontar a porta caso em que as alavancas devem estar abertas.

### Desmontar a porta

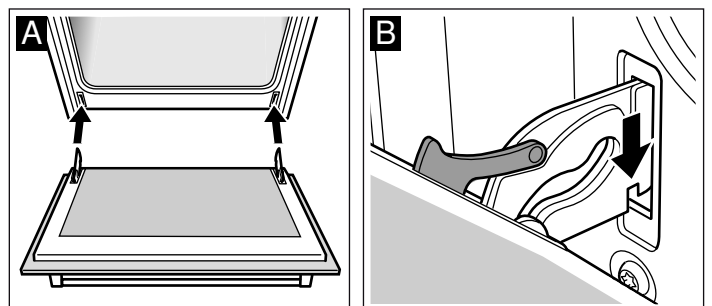
1. Abrir totalmente a porta do forno.
2. Retirar as duas alavancas de bloqueio situadas à direita e à esquerda (figura A).
3. Fechar a porta do forno até acima (figura B). Segurar na porta com ambas as mãos dos dois lados. Fechá-la um pouco mais e retirá-la.



### Montar a porta

Voltar a montar a porta seguindo os mesmos passos pela ordem inversa.

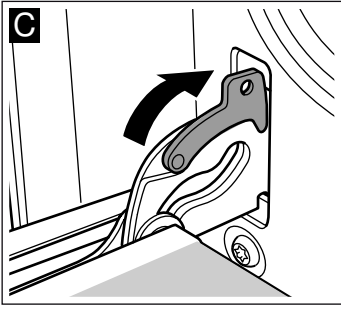
1. Quando voltar a montar a porta, verificar se as duas dobradiças encaixam exactamente dentro das respectivas aberturas (figura A).
2. A ranhura inferior das dobradiças deve encaixar dos dois lados (figura B).



Se as dobradiças não ficarem correctamente montadas, podem provocar um desalinhamento da porta.



3. Fechar novamente as alavancas de bloqueio (figura C).  
Fechar a porta do forno.



**⚠ Perigo de lesões!**

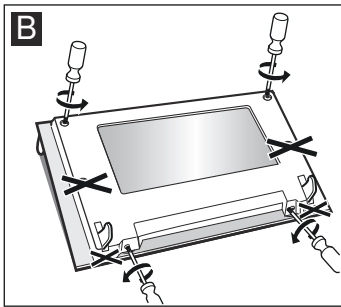
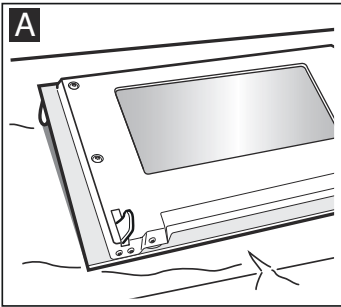
Não tocar na dobradiça se deixar cair a porta involuntariamente ou se uma dobradiça se fechar bruscamente. Avisar o Serviço de Assistência Técnica.

**Montar e desmontar os vidros da porta**

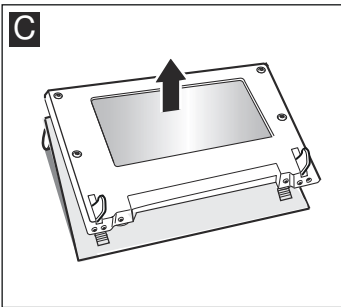
É possível retirar os vidros da porta do forno para facilitar a limpeza.

**Desmontar**

1. Descolgar la puerta del horno y depositarla sobre un paño con el asa hacia abajo (figura A).
2. Girar primero los dos tornillos inferiores y, después, los dos superiores en sentido de las agujas del reloj (Figura B).



3. Extraer la tapa (Figura C).



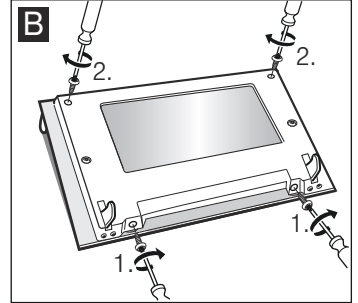
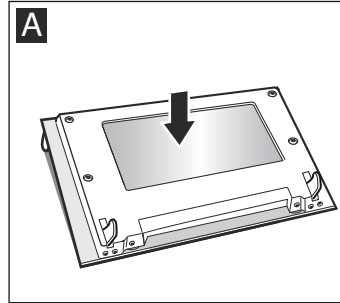
No se deben lavar las piezas desmontadas. Limpiar el cristal con limpiacristales y un paño suave.

**⚠ Perigo de ferimentos!**

O vidro riscado da porta do aparelho pode rachar. Não use raspadores de vitrocerâmica, nem detergentes agressivos ou abrasivos.

**Montar**

1. Volver a colocar la tapa (Figura A).
2. Atornillar primero los dos tornillos inferiores y, después, los dos superiores (Figura B).



3. Colgar la puerta del horno.

**Volver a utilizar el horno cuando los cristales estén montados debidamente.**

# O que fazer em caso de avaria

Muitas vezes, quando ocorre uma avaria, pode tratar-se de uma pequena anomalia fácil de resolver. Antes de contactar o Serviço de Assistência Técnica, tentar resolver a avaria com a ajuda da seguinte tabela.

## Tabela de avarias

Avaria	Causa possível	Solução/conselhos
O forno não funciona.	O fusível está danificado.	Verificar na caixa de fusíveis se o fusível está em bom estado.
	Corte no fornecimento eléctrico.	Verificar se a luz da cozinha acende ou se outros electrodomésticos funcionam.

### Perigo de descarga eléctrica!

As reparações inadequadas são perigosas. As reparações só devem ser efectuadas por pessoal do Serviço de assistência técnica com formação adequada.

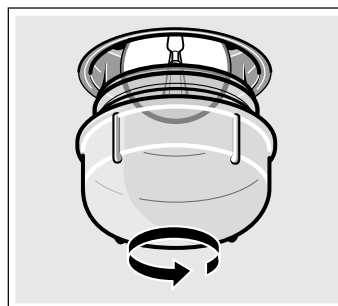
## Substituir a lâmpada do forno

Se a lâmpada do forno estiver deteriorada, deverá ser substituída. É possível adquirir lâmpadas de substituição de 220-240 V, base E14, 25 W e resistentes à temperatura (T300 °C), através do Serviço de Assistência Técnica ou em estabelecimentos especializados. Utilizar apenas estas lâmpadas.

### Perigo de descarga eléctrica!

Desconectar o aparelho da rede de alimentação eléctrica. Assegurar-se de que está correctamente desligado.

1. Colocar um pano de cozinha dentro do forno frio para evitar danos.
2. Retirar o vidro de protecção, desapertando-o para o lado esquerdo.



3. Substituir a lâmpada por um tipo de lâmpada idêntico.
4. Voltar a apertar o vidro de protecção.
5. Retirar o pano de cozinha e voltar a ligar o aparelho à corrente.

## Vidro de protecção

Os vidros de protecção deteriorados têm de ser substituídos. É possível obter vidros de protecção através do Serviço de Assistência Técnica. Indicar o n.º do produto e o n.º de fabrico do aparelho.

# Serviço de Assistência Técnica

Se o seu aparelho precisar de ser reparado, o nosso Serviço de Assistência Técnica está à sua disposição. Encontramos sempre uma solução adequada, também para evitar deslocações desnecessárias do técnico.

## Número E e número FD

Quando telefonar, indique o número de artigo (N.º E) e o número de fabrico (N.º FD), para que possamos prestar um serviço de qualidade. A placa de características com os números encontra-se na parte lateral direita da porta do forno. Para que em caso de necessidade, não tenha de procurar durante muito tempo, pode inserir aqui os dados do seu aparelho e o n.º de telefone do Serviço de Assistência Técnica.

N.º E

N.º FD

Serviço de Assistência  
Técnica 

Tenha em atenção que no caso de utilização incorrecta, a deslocação do técnico do serviço de assistência não é gratuita, mesmo durante o período de garantia.

Os dados para contacto com todos os países encontram-se no índice dos Serviços Técnicos anexo.

### Ordem de reparação e apoio em caso de anomalias

PT 707 500 545

Confie na competência do fabricante. Assim, poderá ter a certeza de que a reparação é executada por técnicos especializados com a devida formação e com as peças de reparação originais para o seu aparelho.

---

# Conselhos energéticos e ambientais

Nesta secção encontrará conselhos para poupar energia ao cozinhar e assar e para dar um destino final adequado ao seu aparelho.

## Poupar energia

- Pré-aquecer o forno apenas quando vem indicado na receita ou nas tabelas.
- Utilizar formas escuras, lacadas ou esmaltadas a preto. Absorvem melhor o calor.
- Manter a porta do forno fechada durante os tempos de cozedura.
- Se tiver vários bolos para cozer, faça-o de preferência um a seguir ao outro. O forno ainda estará quente. Desta forma, reduz-se o tempo de cozedura por cada bolo. Também é possível colocar duas formas rectangulares de cada vez, lado a lado.
- Nos tempos de cozedura longos, é possível desligar o forno 10 minutos antes de acabar o tempo e aproveitar o calor residual para terminar.

## Eliminação ecológica

Elimine a embalagem de forma ecológica.



Este aparelho está marcado em conformidade com a Directiva 2012/19/UE relativa aos resíduos de equipamentos eléctricos e electrónicos (waste electrical and electronic equipment - WEEE).

A directiva estabelece o quadro para a criação de um sistema de recolha e valorização dos equipamentos usados válido em todos os Estados Membros da União Europeia.



9000740512

BSH Electrodomésticos España, S.A.  
CIF: A-28893550  
Parque Empresarial PLA-ZA • Ronda del Canal Imperial, 18-20  
50197 Zaragoza • ESPAÑA  
[www.balay.es](http://www.balay.es)

01 940505