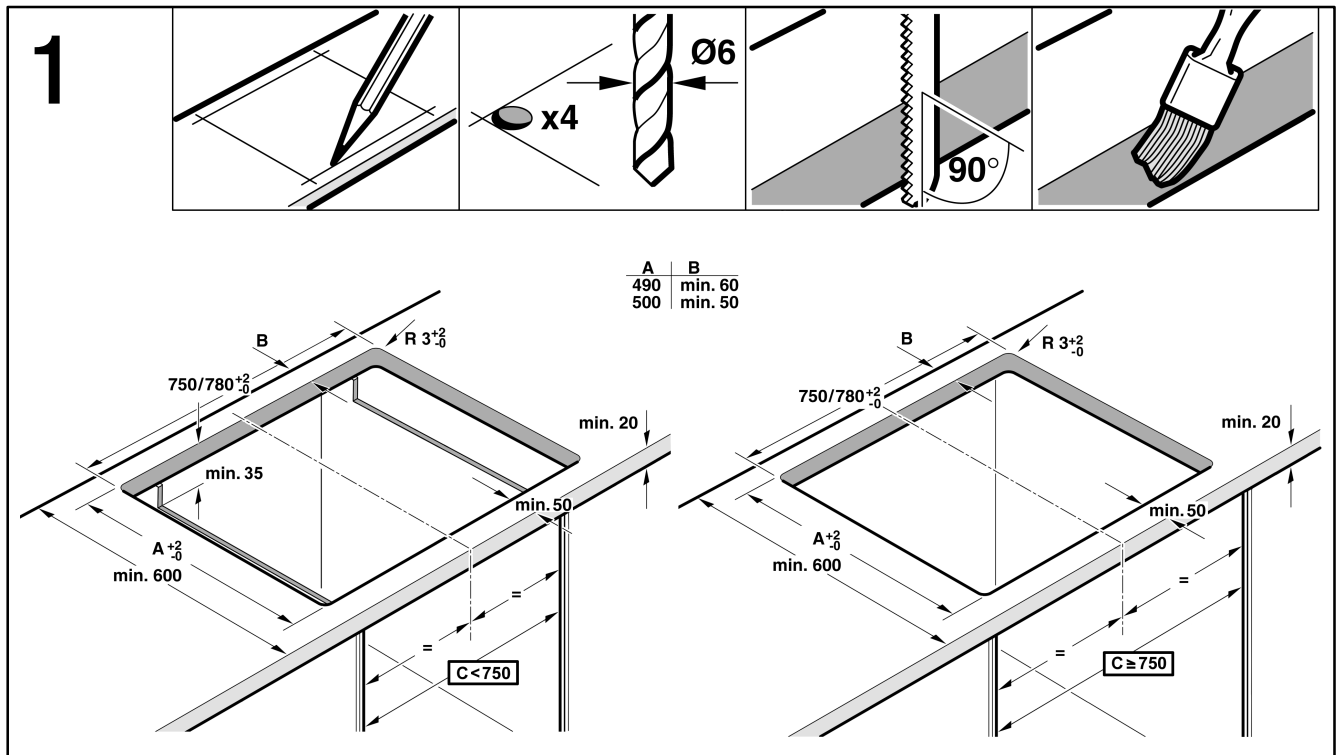
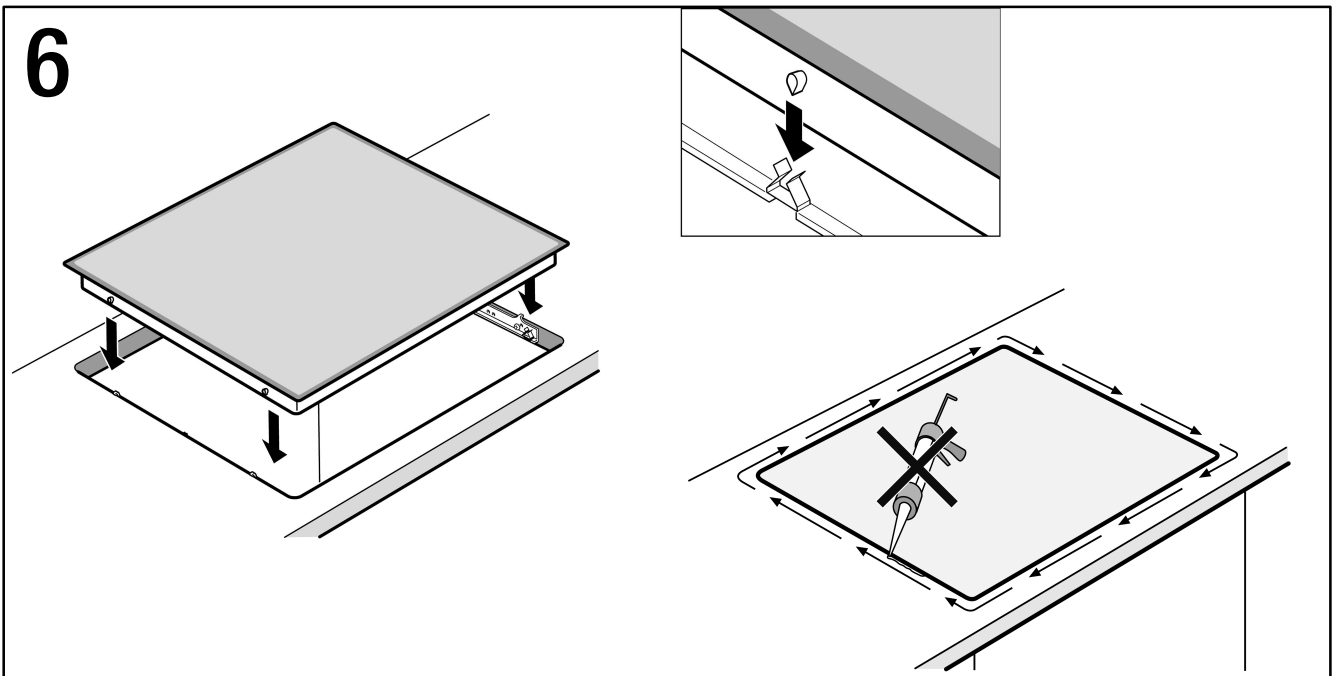
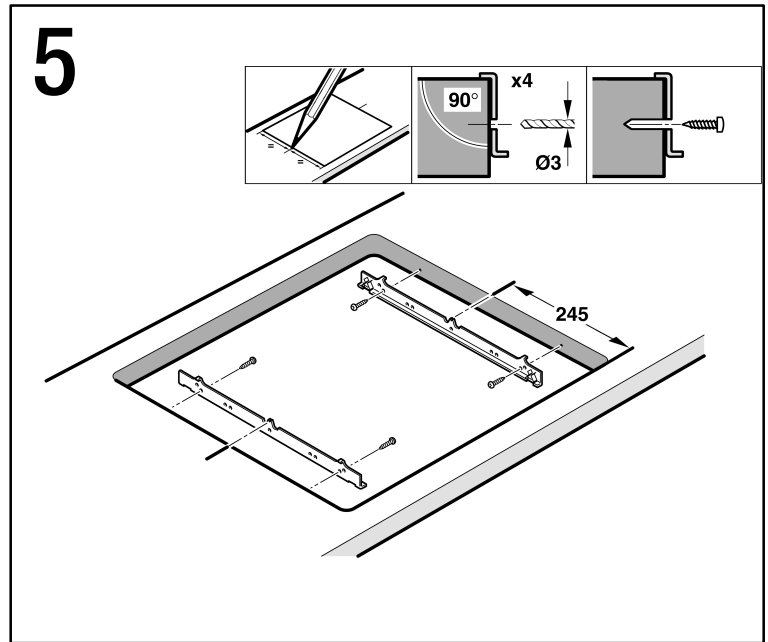
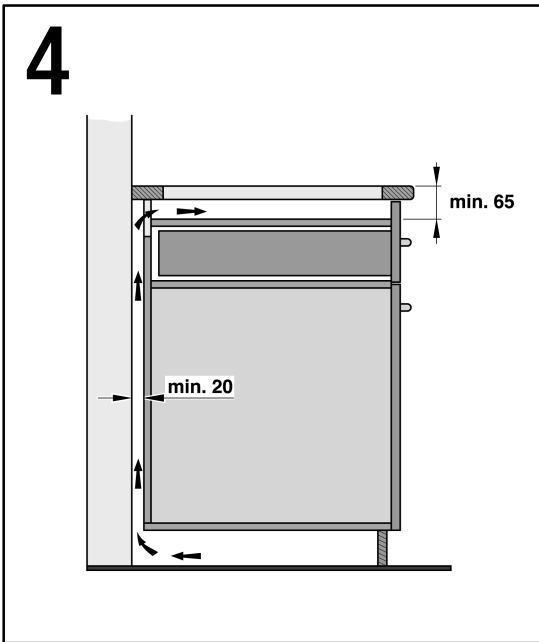
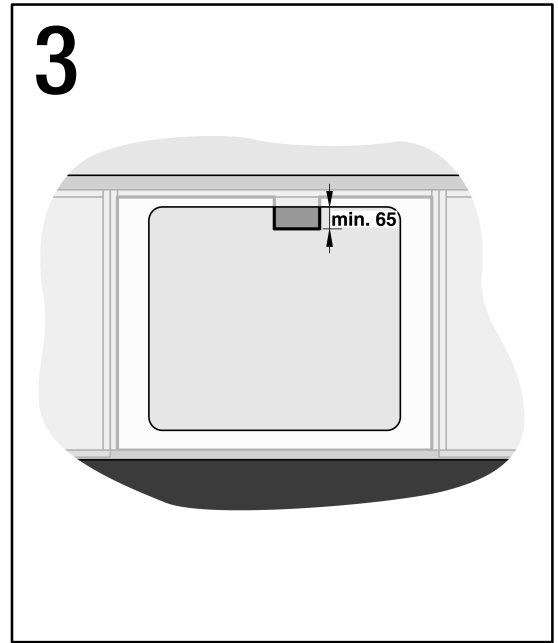
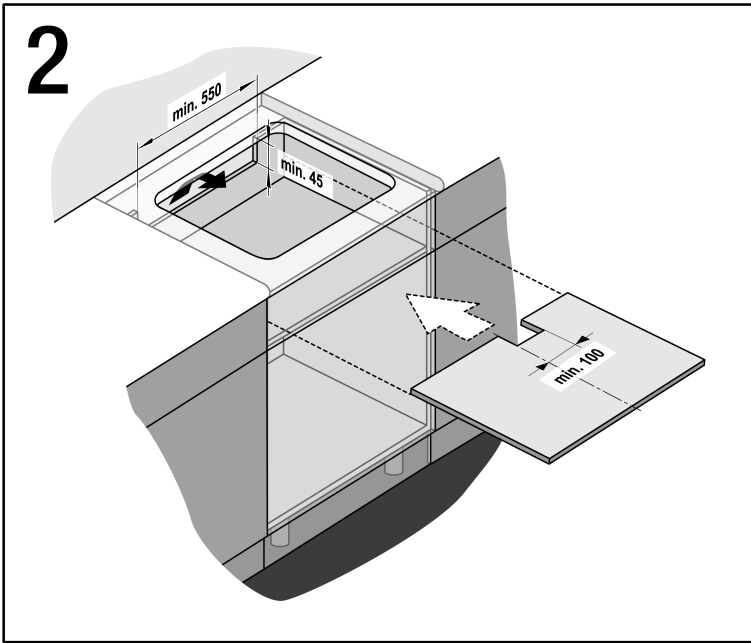
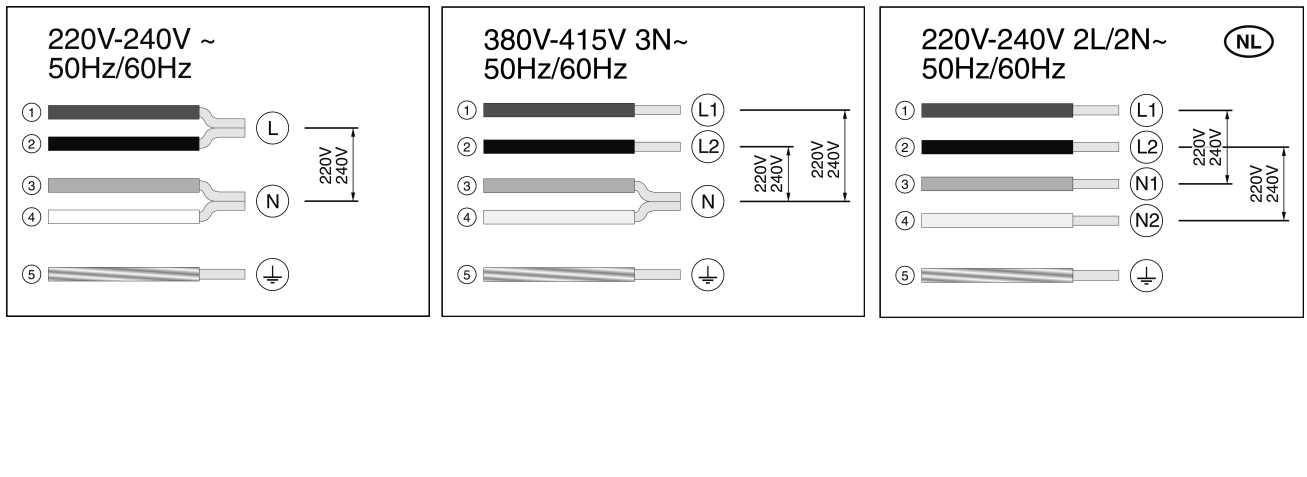


- es** **Instrucciones de Montaje**
por favor, guardar
- de** **Montageanweisung**
bitte aufbewahren
- en** **Installation Instructions**
please keep
- fr** **Manuel de montage**
à garder soigneusement
- it** **Istruzioni per l'installazione**
si prega di conservare

- nl** **Installatievoorschrift**
goed bewaren
- da** **Montagevejledning**
bedes opbevaret
- pt** **Instruções de montagem**
por favor, guardar
- no** **Monteringsanvisning**
må oppbevares
- el** **Οδηγίες εγκατάστασης**
Να φυλάσσεται
- sv** **Monteringsanvisning**
spara anvisningen
- fi** **Asennusohjeet**
säilytä ohjeet
- cs** **Montážní návod**
prosím uschovejte
- pl** **Instrukcja montażu**
proszę zachować
- tr** **Montaj Talimatları**
Lütfen saklayınız
- ru** **Инструкция по монтажу**
Пожалуйста, сохраните







ES

Observaciones importantes

■ La seguridad durante el uso sólo está garantizada si la instalación se ha efectuado de manera correcta en el aspecto técnico y en conformidad con estas instrucciones de montaje. Los daños causados por un montaje inadecuado serán responsabilidad del instalador.

■ Sólo puede efectuar la conexión del aparato un técnico especialista autorizado. Se tendrá que regir por las disposiciones de la compañía abastecedora de electricidad de la zona.

■ El aparato corresponde al tipo de protección I y sólo se puede utilizar con una conexión con puesta a tierra.

■ El uso de este aparato sin la conexión de tierra o con una instalación incorrecta puede causar, aunque en circunstancias muy poco probables, daños serios. El fabricante no se hace responsable del funcionamiento inadecuado y de los posibles daños motivados por instalaciones eléctricas no adecuadas.

■ El fusible mediante los dispositivos B o C es indispensable.

■ Si el aparato no está provisto de una clavija accesible, entonces deben ser incorporados medios de desconexión a la instalación fija de acuerdo a las reglamentaciones de la instalación.

■ La manguera de alimentación debe colocarse de manera que no toque partes calientes de la placa de cocción o del horno.

■ Las placas de inducción sólo pueden ser instaladas sobre hornos con ventilación forzada de la misma marca. Debajo de la placa de cocción no se pueden instalar frigoríficos, lavavajillas, hornos sin ventilación o lavadoras.

■ Si la placa se ha instalado sobre cajón, los objetos metálicos que se encuentren en el cajón podrían alcanzar temperaturas elevadas debido a la recirculación del aire procedente de la ventilación de la placa, por ello se recomienda utilizar un soporte intermedio.

Como soporte intermedio se puede utilizar un panel de madera o adquirir un accesorio adecuado en nuestro Servicio de Asistencia Técnica.

El código de referencia de este accesorio es el 687888.

■ Cualquier manipulación en el interior del aparato, incluyendo el cambio del cable de alimentación, debe ser realizada por el Servicio de Asistencia Técnica.

Preparar los muebles – Figura 1/2/3/4

■ **La encimera debe ser plana y horizontal. Los cortes en el mueble se deben hacer antes de la instalación del aparato. Retirar las virutas, el funcionamiento de los componentes eléctricos puede verse afectado. La estabilidad de los muebles también debe quedar garantizada después de haber realizado los trabajos de recorte.**

■ Las superficies de corte deben sellarse de manera que sean resistentes al calor y así evitar que se hinchen a causa de la humedad.

■ Los muebles para empotrar deben ser resistentes a temperaturas de hasta 90 °C.

■ Distancia mínima del recorte respecto a la pared lateral: 40 mm.

No se recomienda que la placa de cocción se ubique entre dos paredes laterales pero, en caso de hacerlo, se debe dejar también una distancia mínima de 200 mm por uno de los lados.

■ La encimera donde se instale la placa debe tener como mínimo un grosor de: 30 mm, si se instala sobre un horno, 20 mm, si se instala sin horno o sobre un cajón.

■ Si la anchura interior del mueble es menor de 750 mm, se debe hacer un corte en las paredes laterales de 35 mm desde la parte superior de la encimera (figura 1).

■ Teniendo en cuenta la ventilación de la placa, es necesario:

– una abertura en la parte superior de la pared trasera del mueble de 550 mm de ancho por 45 mm de alto (figura 2).

– una separación de 20 mm entre la parte trasera del mueble y la pared de la cocina (figura 4).

– si la placa se instala sobre un cajón, deben dejarse 65 mm de distancia entre el cajón y la parte superior de la encimera.

■ Si la anchura del hueco de encastre es de 780 mm, utilizar los accesorios que se suministran con el aparato.

■ Si se instala como soporte intermedio, el panel de madera de 5 mm de grosor.

Tener en cuenta los siguientes requisitos:

– distancia entre el panel de madera y la parte superior de la encimera de 65 mm.

– abertura en la parte trasera del panel (figura 2), ésta debe ser lo suficientemente profunda como para que se pueda sacar el cable de la placa (figura 3).

El panel de madera debe quedar lo más estanco posible, para separar el cajón del área por la que va a recircular el aire de la placa. Por ello, las dimensiones del panel deben ajustarse a las medidas del casco del mueble en el que se vaya a instalar la placa.

Fijar la guía de sujeción – Figura 5

Advertencias:

En encimeras alicatadas usar los agujeros de rosca inferiores. En encimeras de granito o de mármol: Colocar tacos u horquillas para los tornillos de sujeción o pegar guías. Utilizar cola adhesiva termoestable que sea apropiada para unir metal y piedra.

Montaje y conexión de la encimera – Figura 6

- Tensión, ver placa de características.
- Conectar exclusivamente según el esquema de conexión.
- El cable de toma de tierra (de color verde y amarillo) debe ser el primero en conectarse y el último en desconectarse. Además, debe ser más largo que los demás. De este modo, si por alguna razón el cable sufriera un tirón brusco, sería el último en desconectarse.
- No pillar los cables al montar la placa de cocción ni pasarlos por cantos cortantes.
- No debe sellar la placa de cocción y la encimera con silicona, ya que la placa lleva una junta que hace esa función.

Desmontaje de la placa de cocción

Cortar la corriente del aparato.
Sacar la placa de cocción empujando desde abajo.

Esquema de conexión – Figura 7

1. Marrón
2. Negro
3. Azul
4. Blanco
5. Amarillo y verde

DE

Wichtige Hinweise

- Die Sicherheit während des Gebrauchs ist nur gewährleistet, wenn der Einbau technisch korrekt und in Übereinstimmung mit diesen Montageanweisungen vorgenommen wurde. Schäden, die aus einem unsachgemäßen Einbau resultieren, liegen in der Verantwortung des Monteurs.
- Der Anschluss des Gerätes darf nur durch eine autorisierte Fachkraft erfolgen. Dabei gelten die Bestimmungen der örtlichen Stromversorger.
- Das Gerät entspricht Überspannungsschutzeinrichtung Typ 1 und darf nur mit einem Erdungsanschluss betrieben werden.
- Die Benutzung dieses Gerätes kann, wenn es ohne Erdungsanschluss betrieben oder unsachgemäß eingebaut wurde, unter unwahrscheinlichen Umständen schwerwiegende Schäden anrichten. Der Hersteller übernimmt keine Verantwortung für Fehler in der Funktionsweise und für mögliche Schäden, die aus unsachgemäßen elektrischen Installationen rühren.
- Die elektrische Sicherung durch Vorrichtung B oder C ist unerlässlich.

- Wenn das Gerät nicht mit einem zugänglichen Stecker ausgestattet ist, müssen beim festen Einbau gemäß den Montageanweisungen andere Trennungsmöglichkeiten berücksichtigt werden.
- Das Zuleitungskabel muss so angebracht werden, dass die heißen Teile des Kochfelds oder des Backofens nicht berührt werden.
- Induktionskochfelder dürfen nur über Backöfen derselben Marke eingebaut werden, die über eine Zwangsbelüftung verfügen. Unter dem Kochfeld dürfen keine Kühlgeräte, Geschirrspüler, Backöfen ohne Belüftung oder Waschmaschinen eingebaut werden.
- Wenn das Kochfeld über einem Schubfach eingebaut wurde, können im Schubfach befindliche Metallgegenstände sehr hohe Temperaturen durch den Rückstrom der Luft aus dem Umluftbetrieb des Kochfelds erreichen, daher wird empfohlen, einen Zwischenboden einzubauen. Sie können entweder eine Holzplatte als Zwischenboden verwenden oder ein passendes Zubehör bei unserem Kundendienst erwerben. Die Referenznummer für dieses Zubehörteil ist 687888.
- Jegliche Veränderung am Gerät, einschließlich Austausch des Netzkabels, muss vom Kundendienst ausgeführt werden.

Vorbereitung der Möbel – Abbildung 1/2/3/4

- **Die Arbeitsplatte muss eben und waagrecht sein. Zuschnearbeiten am Möbel müssen vor dem Einbau des Gerätes vorgenommen werden. Späne entfernen, die elektrischen Komponenten könnten beschädigt werden. Die Stabilität der Küchenmöbel muss auch nach Zuschnitt gewährleistet bleiben.**
- Die Schnittoberflächen müssen hitzebeständig versiegelt werden, damit sie bei Feuchtigkeit nicht aufquellen.
- Einbaumöbel müssen bis 90 °C hitzebeständig sein.
- Mindestabstand zwischen Schnitt und Seitenwand des Möbels: 40 mm. Der Einbau des Kochfeldes zwischen zwei Seitenwänden wird nicht empfohlen. Sollte dies dennoch der Fall sein, muss der Mindestabstand auf einer der beiden Seiten 200 mm betragen.
- Die Arbeitsplatte, in die das Kochfeld eingebaut wird, muss folgende Mindestdicke betragen: 30 mm bei Einbau über einem Backofen, 20 mm bei Einbau ohne Backofen oder über einer Schublade.
- Wenn die Breite des Möbels (Innenmaß) weniger als 750 mm beträgt, sollte an den Seitenwänden ein Schnitt von 35 mm vom oberen Teil der Arbeitsplatte her angebracht werden (Abbildung 1).

- Unter Berücksichtigung der Belüftung des Kochfeldes ist es notwendig:
 - eine Öffnung von 550 mm Breite und 45 mm Höhe (Abbildung 2) am oberen Teil der Möbelrückwand anzubringen.
 - einen Abstand von 20 mm zwischen Möbelrückwand und Küchenwand zu lassen (Abbildung 4).
 - wenn das Kochfeld über einem Schubfach eingebaut wird, einen Abstand von 65 mm zwischen Schubfach und dem oberem Teil der Arbeitsplatte zu lassen.
- Wenn die Breite der Einbauöffnung 780 mm beträgt, benutzen Sie die Zubehörteile, die im Lieferumfang des Geräts enthalten sind.
- Wenn als Zwischenboden eine Holzplatte von 5 mm Dicke verwendet wird, folgende Bedingungen beachten:
 - Abstand zwischen Holzplatte und oberem Teil der Arbeitsplatte: 65 mm.
 - Öffnung im hinteren Teil der Platte (Abbildung 2): diese muss tief genug sein, um das Kabel des Kochfeldes hindurchführen zu können (Abbildung 3). Die Holzplatte muss so dicht wie möglich abschließen, damit die Schublade von dem Teil getrennt ist, durch den die rückströmende Luft des Kochfeldes zirkuliert. Daher müssen die Maße der Platte den Maßen der Möbelöffnung, in die das Kochfeld eingebaut wird, angepasst werden.

Befestigungsschienen anbringen – Abbildung 5

Hinweise:

Bei gefliesten Arbeitsplatten die unteren Schraublöcher verwenden. Bei Arbeitsplatten aus Granit oder Marmor: Dübel oder Buchsen für die Befestigungsschrauben setzen oder Schienen ankleben. Dazu temperaturfesten Kleber verwenden, der für Metall auf Stein geeignet ist.

Kochfeld einsetzen und anschließen – Abbildung 6

- Spannung siehe Typschild.
 - Nur nach Anschlussplan anschließen.
 - Das Erdungskabel (Farbe grün und gelb) muss als erstes angeschlossen und als letztes abgeklemmt werden. Außerdem muss dieses Kabel länger sein als alle anderen Kabel, damit beim eventuellen Bewegen des Kochfeldes alle anderen Kabel zuerst vom Netz getrennt werden, bevor dieses getrennt wird.
 - Leitung bei Einbau nicht einklemmen und nicht über scharfe Kanten führen.
 - Sie dürfen das Kochfeld und die Arbeitsplatte nicht mit Silikon verfugen. Das Kochfeld ist zu diesem Zweck bereits mit einer Dichtung ausgestattet.
- #### Kochfeld-Ausbau
- Das Gerät spannungslos machen.
Kochfeld von unten herausdrücken.

Anschlussplan – Abbildung 7

1. Braun
2. Schwarz
3. Blau
4. Weiss
5. Gelb und grün

EN

Important notes

■ Safety in use is only guaranteed if the technical installation of the hob has been carried out correctly and in accordance with the installation instructions. The installation technician shall be liable for any damage caused as a result of incorrect installation.

■ Only an authorised technician is able to connect the appliance. The guidelines set out by the local electricity provider must be observed.

■ This is a class I appliance and should only be used with an earthed connection.

■ Using this appliance without an earth connection or after it has been incorrectly installed may, in very rare cases, cause serious harm.

The manufacturer accepts no responsibility for any malfunction or damage which is caused by incorrect electrical installation.

■ The fuse on devices B or C is essential.

■ If the appliance is not fitted with an accessible plug, disconnecting means must be incorporated in the fixed installation, in accordance with the installation regulations.

■ The inlet hose must be positioned so that it does not touch any of the hot parts of the hob or oven.

■ Induction hobs should only be installed on forced ventilation ovens of the same specification. Refrigerators, dishwashers, unventilated ovens or washing machines must not be installed under the hob.

■ If the hob is installed above a drawer, it is recommended to use an intermediate support, as metal objects stored in the drawer could reach high temperatures as a result of the circulating air coming from the hob's ventilation system.

A strip of wood can be used as an intermediate support or an appropriate accessory can be obtained from our After-Sales Service.

The reference code for this accessory is 687888.

■ Any change to the appliance's interior, including changing the power cable, must be performed by the Technical Assistance Service.

Preparing the kitchen units – Figure 1/2/3/4

■ The worktop should be flat and horizontal. The aperture should be cut before the appliance is installed. Remove any shavings, as these can affect the operation of the electrical

components. When the cutting has been completed, the unit's stability should be checked again.

■ Surfaces which have been cut should be sealed so that they are heat resistant and so that they do not swell when moist.

■ The kitchen units to be fitted must resist temperatures of up to 90°C.

■ The gap between the aperture and the side wall must be at least: 40 mm. It is not recommended that the hob be placed between two side walls but, if this is the case, a gap of at least 200 mm should also be left on one side.

■ The worktop where the hob is installed should be:

30 mm thick, if it is installed above an oven,
20 mm thick, if it is installed without an oven or above a drawer.

■ If the interior width of the kitchen unit is less than 750 mm, a 35 mm-long cut must be made in the side walls from the top section of the hob (figure 1).

■ Taking into account the hob ventilation:

– an aperture must be cut in the top section of the back of the kitchen unit, 550 mm wide and 45 mm high (figure 2).

– there must be a gap of 20 mm between the back of the kitchen unit and the kitchen wall (figure 4).

– if the hob is installed above a drawer, allow a gap of 65 mm between the drawer and the top section of the hob.

■ If the width of the gap for the built-in unit is 780 mm, use the accessories supplied with the appliance.

■ If a wooden panel is installed as an intermediate support, this should be 5 mm thick. The following requirements must also be taken into account:

– allow a gap of 65 mm between the wooden panel and the top section of the hob.

– the aperture cut in the back of the panel (figure 2) must be sufficiently deep to enable the hob cable to be fed through it (figure 3).

The wooden panel must be as airtight as possible, to separate the drawer from the area in which the hob air is circulated. To ensure this is the case, the dimensions of the panel must be adjusted to fit the measurements of the kitchen unit housing in which the hob will be installed.

Fitting the securing rails – Figure 5

Notes:

Use the lower bolt holes on tiled work surfaces. For granite or marble work surfaces:

Place pins or bushes for the securing screws or stick on rails. Do this using temperature-resistant glue suitable for fixing metal onto stone.

Installing and connecting the hob – Figure 6

■ See the rating plate for the voltage.

■ Connect according to the connection diagram only.

■ The earth wire (green and yellow) should be connected first and disconnected last. It should also be longer than the others, so that even if the hob is moving the other wires can be disconnected before the earth wire.

■ Do not trap the lead during installation and do not guide it over sharp edges.

■ The hob and the worktop should not be sealed with silicone, as the hob itself has a seal which serves this function.

Removing the hob

Disconnect the cooker from the power supply.

Push out the hob from below.

Connection diagram – Figure 7

1. Brown
2. Black
3. Blue
4. White
5. Yellow and green

FR

Remarques importantes

■ La sécurité pendant l'utilisation n'est garantie que si l'installation a été effectuée correctement concernant l'aspect technique et conformément à ces instructions d'assemblage. L'installateur sera responsable des dommages provoqués par un montage inapproprié.

■ Seul un technicien spécialisé agréé peut effectuer le branchement de l'appareil. Ce branchement sera régi par les dispositions de la compagnie d'approvisionnement d'électricité de la zone.

■ L'appareil correspond à la classe de protection I et ne peut être utilisé qu'avec une connexion avec prise de terre.

■ L'utilisation de cet appareil sans prise de terre ou avec une installation incorrecte peut provoquer, bien que dans des circonstances peu probables, de graves dommages.

Le fabricant n'est pas responsable du fonctionnement inadéquat et des possibles dommages provoqués par des installations électriques non conformes.

■ Le fusible pour les dispositifs B ou C est indispensable.

■ Si l'appareil n'est pas muni d'une fiche accessible, des moyens de déconnexion doivent alors être incorporés à l'installation fixe conformément aux réglementations de l'installation.

■ Le flexible d'alimentation doit être placé de sorte à ce qu'il ne touche pas des parties chaudes de la table de cuisson ou du four.

■ Les plaques à induction ne peuvent être installées que sur les fours avec ventilation forcée de la même marque. Il n'est pas permis de placer sous la table de cuisson des réfrigérateurs, des lave-vaisselle, des fours sans ventilation ou des machines à laver le linge.

■ Si la plaque a été installée sur un tiroir, les objets métalliques qui se trouvent dans le tiroir pourraient atteindre des températures élevées en raison de la recirculation de l'air provenant de la ventilation de la plaque, c'est pourquoi il est recommandé d'utiliser un support intermédiaire.

Comme support intermédiaire, il est possible d'utiliser une étagère en bois ou d'acquérir un accessoire adéquat auprès de notre Service après-vente.

Le code de référence de cet accessoire est 687888.

■ Toute manipulation à l'intérieur de l'appareil, y compris le remplacement du câble d'alimentation, doit être réalisée par le Service après-vente.

Préparer les meubles – Figure 1/2/3/4

■ **Le plan de travail doit être plat et horizontal. Les découpes réalisées sur le meuble doivent être réalisées avant l'installation de l'appareil. Retirez les copeaux, car le fonctionnement des composants électriques peut être affecté. La stabilité des meubles doit également être garantie après avoir effectué les travaux de découpe.**

■ Les surfaces de coupe doivent être scellées de façon à être résistantes à la chaleur et ainsi éviter d'être gonflées par l'humidité.

■ Les meubles à encastrer doivent résister à des températures allant jusqu'à 90° C.

■ Distance minimum de la découpe par rapport à la paroi latérale : 40 mm. Il n'est pas recommandé de placer la table de cuisson entre deux parois latérales mais, si cela est le cas, il faut également laisser une distance minimum de 200 mm sur l'un des côtés.

■ Le plan de travail sur lequel la plaque est installée doit avoir une épaisseur minimum de :
30 mm, s'il est installé sur un four,
20 mm, s'il est installé sans four ou sur un tiroir.

■ Si la largeur intérieure du meuble est inférieure à 750 mm, il faut faire une découpe sur les parois latérales de 35 mm depuis la partie supérieure de la table de cuisson (figure 1).

■ En considérant la ventilation de la plaque, il faut :

- une ouverture sur la partie supérieure de la paroi arrière du meuble de 550 mm de largeur sur 45 mm de hauteur (figure 2).
- une séparation de 20 mm entre la partie arrière du meuble et le mur de la cuisine (figure 4).
- si la plaque est installée sur un tiroir, il faut laisser 65 mm de distance entre le tiroir et la partie supérieure du plan de travail.

■ Si la largeur du creux d'encastrement est de 780 mm, utilisez les accessoires fournis avec l'appareil.

■ Si l'installation est réalisée comme support intermédiaire, le panneau en bois de 5 mm d'épaisseur doit prendre en considération les conditions suivantes :

- distance entre le panneau en bois et la partie supérieure de la table de cuisson de 65 mm.

- ouverture sur la partie arrière du panneau (figure 2), celle-ci doit être suffisamment profonde pour pouvoir retirer le câble de la plaque (figure 3). Le panneau en bois doit être le plus étanche possible, afin de séparer le tiroir de la zone à travers laquelle recirculera l'air de la plaque. C'est pourquoi les dimensions du panneau doivent s'adapter aux dimensions de la structure du meuble dans lequel sera installée la plaque.

Montage des rails de fixation - Figure 5

Remarques :

En cas de plans de travail carrelés, utilisez les trous de vis inférieurs. En cas de plans de travail en granit ou en marbre : Placez des chevilles ou des douilles pour les vis de fixation ou collez des rails. Utilisez à cet effet de la colle, résistante à la température, qui est appropriée pour coller du métal sur de la pierre.

Mise en place et raccordement de la table de cuisson – Figure 6

■ Pour la tension, voir la plaque signalétique.

■ Important: Raccorder uniquement selon le schéma de raccordement.

■ Le câble de la prise de terre (vert et jaune) doit être le premier à être banché et le dernier à être débranché. En outre, il doit être plus long que les autres. Ainsi, même si la plaque se déplace, les autres câbles seront débranchés avant celui-ci.

■ Ne pas pincer la conduite électrique lors du montage.

■ Vous ne devez pas sceller la plaque de cuisson et le plan de travail avec de la silicone, car la plaque comporte un joint qui a cette fonction.

Démontage de la table de cuisson

Mettez l'appareil hors tension. Extraire la table de cuisson en la poussant par le bas.

Schéma de branchement – Figure 7

1. Marron
2. Noir
3. Bleu
4. Blanc
5. Jaune et vert

Osservazioni importanti

■ La sicurezza durante l'uso è garantita solo se l'installazione è stata effettuata correttamente dal punto di vista tecnico e conformemente alle presenti istruzioni di montaggio. I danni causati da un montaggio inadeguato sono di responsabilità dell'installatore.

■ Solo un tecnico specializzato e autorizzato può effettuare il collegamento dell'apparecchio. Attenersi alle disposizioni della società locale di fornitura elettrica.

■ L'apparecchio rientra nel tipo di protezione I e può essere utilizzato solo con un collegamento dotato di messa a terra.

■ L'uso di questo apparecchio, in mancanza di messa a terra o con un'installazione non adeguata, può provocare gravi danni, anche se in rari casi.

Il fabbricante non è responsabile dell'uso improprio dell'apparecchio e degli eventuali danni causati da collegamenti elettrici non adeguati.

■ Sui dispositivi B o C è indispensabile il fusibile.

■ Se l'apparecchio non è dotato di una spina elettrica accessibile, prevedere l'installazione di dispositivi di interruzione dell'alimentazione di rete, conformemente alle pertinenti regolamentazioni.

■ Il cavo di alimentazione deve essere collocato in modo da non toccare le parti calde della piastra di cottura o del forno.

■ Le piastre ad induzione possono essere installate su forni a ventilazione forzata della stessa marca. Sotto la piastra di cottura, non installare frigoriferi, lavastoviglie, forni senza ventilazione o lavatrici.

■ Se la piastra è installata sopra un cassetto, gli oggetti metallici che si trovano nel cassetto potrebbero raggiungere temperature elevate a causa del ricircolo dell'aria proveniente dalla ventilazione della piastra; si raccomanda, quindi, di utilizzare un supporto intermedio.

Come supporto intermedio, si può utilizzare un pannello di legno o acquistare un accessorio adeguato presso il nostro Servizio Assistenza Clienti.

Il codice di riferimento di questo accessorio è 687888.

■ Qualsiasi intervento all'interno dell'apparecchio, compresa la sostituzione del cavo di alimentazione, deve essere realizzato dal Servizio di Assistenza Tecnica.

Preparazione dei mobili – Figura 1/2/3/4

■ **Il piano di lavoro deve essere piatto e orizzontale. I ritagli nel mobile devono essere effettuati prima di installare l'apparecchio. Eliminare i trucioli per non compromettere il funzionamento dei componenti**

elettrici. La stabilità dei mobili deve essere garantita anche dopo la realizzazione dei lavori di taglio.

■ I profili di taglio devono essere sigillati in modo da resistere al calore e da evitare che si gonfino a causa dell'umidità.

■ I mobili predisposti per l'incasso devono resistere a temperature fino a 90 °C.

■ Distanza minima del taglio rispetto alla parete laterale: 40 mm.

Si sconsiglia di ubicare il piano di cottura tra due pareti laterali ma, se fosse indispensabile, è necessario prevedere una distanza di almeno 200 mm da uno dei lati.

■ Il piano di lavoro su cui si installa la piastra deve avere i seguenti spessori minimi:

30 mm, se ubicato sopra un forno, 20 mm, senza forno o sopra un cassetto.

■ Se la larghezza interna del mobile è inferiore a 750 mm, praticare un taglio di 35 mm nelle pareti laterali, a partire dalla parte superiore del piano cottura (figura 1).

■ Considerando la ventilazione della piastra, è necessario prevedere quanto segue:

– una apertura, nella parte superiore della parete posteriore del mobile, di 550 mm di larghezza per 45 mm di altezza (figura 2).

– una distanza di 20 mm tra la parte posteriore del mobile e la parete della cucina (figura 4).

– se la piastra è installata su un cassetto, lasciare 65 mm di distanza tra il cassetto e la parte superiore della piano di lavoro.

■ Se la larghezza del foro di incasso è di 780 mm, utilizzare gli accessori forniti con l'apparecchio.

■ Se, come supporto intermedio, si installa il pannello di legno da 5 mm di spessore, tener conto dei seguenti requisiti:

– la distanza tra il pannello di legno e la parte superiore del piano cottura deve essere di 65 mm.

– l'apertura nella parte posteriore del pannello (figura 2) deve essere sufficientemente profonda da poter estrarre il cavo della piastra (figura 3).

Il pannello di legno deve garantire la massima tenuta stagna, per separare il cassetto dalla zona di ricircolo dell'aria della piastra. Per questo motivo, le sue dimensioni devono essere adatte al mobile su cui si installa la piastra.

Applicazione delle guide di fissaggio - Figura 5

Avvertenze:

In caso di piastre di lavoro piastrellate, utilizzare i fori filettati inferiori. Per piastre di lavoro in granito o marmo: applicare il tassello o le bussole per le viti di fissaggio, oppure incollare delle guide. A questo scopo, utilizzare della colla resistente al calore, adatta sia per le superfici in metallo sia per quelle in pietra.

Montaggio e collegamento del piano di cottura – Figura 6

■ Per la tensione, si veda quanto riportato dalla targhetta.

■ Importante: L'allacciamento deve essere conforme a quanto indicato dal relativo schema dei collegamenti.

■ Il cavo della presa di terra (di colore verde e giallo) deve essere il primo a connettersi e l'ultimo a sconnettersi. Inoltre, dev'essere più lungo degli altri, in questo modo anche se la piastra si muove, gli altri cavi si sconnetteranno prima di questo.

■ Evitare che il cavo rimanga intrappolato durante la fase di montaggio.

■ Non si deve sigillare il piano cottura e la piastra con silicone, perché la piastra è provvista di una giunzione che compie questa funzione.

Smontaggio del piano di cottura

Togliere la tensione.

Estrarre il piano di cottura spingendo dal basso verso l'alto.

Schema di collegamento – Figura 7

1. Marrone
2. Nero
3. Blu
4. Bianco
5. Giallo e verde

NL

Belangrijke opmerkingen

■ De veiligheid gedurende het gebruik wordt alleen gegarandeerd indien de installatie correct werd uitgevoerd in technisch opzicht en overeenkomstig deze montage-instructies. De schade veroorzaakt door een ongeschikte montage zijn verantwoordelijkheid van de installateur.

■ De aansluiting van het toestel mag enkel uitgevoerd worden door een erkend gespecialiseerd vakman. Deze moet geregeld worden door de voorschriften van de elektriciteitsmaatschappij van de zone.

■ Het toestel stemt overeen met beschermingstype I en mag enkel worden gebruikt met een aansluiting met aarding.

■ Het gebruik van dit toestel zonder aarding of met een niet-correcte montage kan, hoewel in zeer onwaarschijnlijke omstandigheden, zware schade veroorzaken.

De fabrikant stelt zich niet verantwoordelijk voor de ongeschikte werking en eventuele schade als gevolg van niet geschikte elektrische installaties.

■ De zekering met de inrichtingen B of C is onmisbaar.

■ Indien het toestel niet voorzien is van een bereikbaar stopcontact, dan moeten middelen voor uitschakeling aan de vaste installatie toegevoegd worden in overeenstemming met de installatieregeling.

■ De voedings slang moet zo geplaatst worden zodat deze de hete delen van de kookplaat of de oven niet raakt.

■ De inductieplaten kunnen enkel geïnstalleerd worden op ovens met luchttoevoer van hetzelfde merk. Onder de kookplaat mogen geen koelkasten, vaatwassers, ovens zonder ventilatie of wasmachines geïnstalleerd worden.

■ Indien de plaat geïnstalleerd is op een lade, kunnen de metalen voorwerpen die zich bevinden in de lade, hoge temperaturen bereiken, te wijten aan luchtcirculatie afkomstig van de ventilatie van de plaat, hiertoe wordt aanbevolen een tussensteun te gebruiken.

Als tussensteun kan een houten plank gebruikt worden of een geschikt accessoire gekocht worden in onze technische dienst.

De referentiecode van dit accessoire is 687888.

■ Elke manipulatie aan de binnenzijde van het apparaat, met inbegrip van het vervangen van de toevoerkabel, moet uitgevoerd worden door de Technische Dienst.

Meubelen voorbereiden – Afbeelding 1/2/3/4

■ De kookplaat dient vlak en horizontaal te staan. De sneden in het meubel moeten uitgevoerd worden vóór de installatie van het toestel. De spaanders weghalen, de werking van de elektrische componenten kan aangetast worden. De stabiliteit van de meubelen moet ook worden gegarandeerd na het uitvoeren van de snijwerkzaamheden.

■ De snijvlakken dienen afgedicht te worden zodat ze hittebestendig zijn en zo vermijden dat ze opzwellen omwille van de vochtigheid.

■ De inbouwmeubelen moeten bestand zijn tegen temperaturen tot 90 °C.

■ Minimale afstand van de insnijding tot de zijwand: 40 mm.

Het wordt niet aanbevolen de kookplaat te plaatsen tussen twee zijwanden maar, in geval dit gedaan wordt, moet ook een minimale afstand van 200 mm aan een van de zijden gelaten worden.

■ Het aanrecht waar de plaat geïnstalleerd wordt, moet ten minste een dikte hebben van:

30 mm, indien geïnstalleerd wordt op een oven,

20 mm, indien geïnstalleerd wordt zonder oven of op een lade.

■ Indien de breedte aan de binnenzijde van het meubel minder dan 750 mm bedraagt, moet een insnijding aangebracht worden in de zijwanden van 35 mm vanaf de bovenzijde van het aanrecht (afbeelding 1).

■ Rekening houdend met de ventilatie van de plaat, is vereist:
– een opening aan de bovenzijde van de achterwand van het meubel van 550 mm breed op 45 mm hoog (afbeelding 2).
– een scheiding van 20 mm tussen de achterzijde van het meubel en de wand van het fornuis (afbeelding 4).
– indien de plaat geïnstalleerd wordt op een lade, moet 65 mm afstand gelaten worden tussen de lade en de bovenzijde van de kookplaat.

■ Indien de breedte van de inbouwruimte 780 mm bedraagt, gebruik dan de toebehoren die geleverd worden met het toestel.

■ Indien het houten paneel van 5 mm dikte geïnstalleerd wordt als tussensteun, houdt dan rekening met onderstaande vereisten:
– afstand tussen het houten paneel en de bovenzijde van de kookplaat van 65 mm.
– opening aan de achterzijde van het paneel (afbeelding 2), deze moet diep genoeg zijn, zodat de kabel van de plaat kan worden uitgehaald (afbeelding 3).
Het houten paneel moet zo ondoorlatend mogelijk zijn, om de lade te scheiden van de zone waar de lucht van de plaat zal recirculeren. Hiertoe moeten de afmetingen van het paneel overeenstemmen met de maten van de romp van het meubel waarin de plaat zal worden geïnstalleerd.

Bevestigingsrails aanbrengen - Afbeelding 5

Aanwijzing:

Bij betegelde werkbladen de onderste schroefgaten gebruiken. Bij werkbladen van graniet of marmer: een plug of voetje voor de bevestigingsschroeven zetten of de rails vastlijmen. Gebruik hiervoor temperatuurvaste lijm die geschikt is voor metaal op steen.

Kookplaat inbrengen en aansluiten – Afbeelding 6

■ Spanning, zie typeplaatje.
■ Belangrijk: Uitsluitend aansluiten zoals weergegeven op het aansluitschema.
■ De kabel van de aarding (in groene en gele kleur) dient het eerst te worden aangesloten en het laatst te worden afgesloten. Bovendien dient deze langer te zijn dan de andere. Op die manier worden de andere kabels, hoewel de plaat beweegt, vóór deze afgesloten.
■ De leiding bij de inbouw niet inklemmen.

■ De kookplaat en het kookgedeelte dienen niet afgedicht te worden met silicone, vermits de plaat een pakking heeft die deze functie vervult.

Uitbouw van de kookplaat

Maak het apparaat spanningsloos. De kookplaat van onderuit naar buiten drukken.

Aansluitschema – Afbeelding 7

1. Bruin
2. Zwart
3. Blauw
4. Wit
5. Geel en groen

DA

Vigtige oplysninger

■ Sikkerheden under benyttelsen af apparatet kan kun garanteres, hvis installationen er udført korrekt og i overensstemmelse med denne monteringsvejledning. Skader, der skyldes forkert montering, er installatørens ansvar.

■ Kun en autoriseret tekniker må udføre tilslutningen af apparatet. Man skal følge de gældende bestemmelser for det pågældende forsyningselskab i området.

■ Apparatet tilhører klasse I, og det kan kun benyttes med en jordforbindelse.

■ Hvis man benytter dette apparat uden en jordforbindelse, eller installationen ikke er korrekt, kan der i ekstreme tilfælde opstå alvorlige skader. Fabrikanten kan ikke gøres ansvarlig for ukorrekt drift og mulige skader som følge af en forkert elektrisk installation.

■ Anordningerne B eller C skal være udstyret med en sikring.

■ Hvis apparatet ikke er udstyret med et stik, skal der monteres afbryderanordninger i den faste installation i overensstemmelse med bestemmelserne for installationen.

■ Fødekablet skal anbringes på en måde, så det ikke berører varme dele af kogesektionen eller ovnen.

■ Induktionskomfurene må kun installeres oven på ventilationsovne af samme mærke. Under kogesektionen må der ikke opstilles fryser, opvaskemaskiner, ovne uden ventilation eller vaskemaskiner.

■ Hvis kogesektionen er installeret over en skuffe, kan de metalobjekter, der befinder sig i skuffen, opnå høje temperaturer på grund af recirkulationsluften fra kogesektionens ventilation, hvorfor det anbefales at bruge en adskillelsesanordning.

Som adskillelse kan man benytte en træholder eller en dertil egnet holder, som kan fås hos vores serviceafdeling.

Referencenummeret til dette ekstraudstyr er 687888.

■ Enhver manipulation i apparatets indre herunder udskiftning af fødekablet skal udføres af vores serviceafdeling.

Forberedelse af møbel – Figur 1/2/3/4

■ Køkkenbordet skal være fladt og vandret. Udskæringerne i møblet skal færdiggøres, inden man installerer apparatet. Fjern eventuelle spåner, idet de kan beskadige de elektriske

elementers drift. Stabiliteten i møblerne skal også kontrolleres efter udførelse af udskæringsarbejdet.

■ Udskæringskanterne skal forsegles, så de er varmebestandige og så man undgår, at de suger fugt til sig.

■ Møblet, der kan blive tilsmudset, skal være modstandsdygtigt over for temperaturer på op til 90 °C.

■ Minimumsafstand for udskæringen i forhold til lodret væg: 40 mm. Det anbefales ikke, at kogefeltet placeres mellem to lodrette vægge, men hvis det alligevel er nødvendigt, skal der være en afstand på mindst 200 mm til den ene side og 200 mm til den anden.

■ Arbejdspladen, hvori kogefeltet installeres, skal have en tykkelse på mindst:

30 mm ved installation over en ovn, 20 mm ved installation uden ovn eller oven på en skuffe.

■ Hvis møblets indvendige bredde er mindre end 750 mm, skal der laves en udskæring i de lodrette vægge på 35 mm fra den øverste del af arbejdspladen (figur 1).

■ Under hensyntagen til kogesektionens ventilation er det nødvendigt med:

– en åbning i den øverste del af den bageste væg på møblet skal være 550 mm bred og 45 mm høj (figur 2).
– en adskillelse på 20 mellem møblets bageste del og køkkenmuren (figur 4).
– hvis kogesektionen installeres oven på en skuffe, skal der være en afstand på 65 mm mellem skuffen og den øverste del af arbejdspladen.

■ Hvis bredden på udskæringen er 780 mm, skal du bruge det tilbehør, der leveres sammen med apparatet.

■ Hvis der installeres en adskillelse i form af et træpanel med en tykkelse på 5 mm, skal du tage de følgende krav i betragtning:

– afstand mellem træpanelet og den øverste del af arbejdspladen: 65 mm.
– åbningen i den bageste del af panelet (figur 2) skal være tilstrækkelig dyb til, at kogesektionens kabel kan trækkes gennem (figur 3).

Træpanelet skal være så tæt som muligt for at adskille skuffeområdet, hvor luften fra kogesektionen cirkulerer. Derfor skal panelets størrelse tilpasses møblets beskyttelsesforanstaltninger, hvori kogefeltet installeres.

Placering af monterings Skinner - Figur 5

Tips:

Ved bordplader med fliser skal man anvende de nederste skruehuller. Ved bordplader af granit eller marmor: Sæt dyvler og bøsninger til monterings skrueerne i, eller lim skinnerne fast. Anvend dertil temperaturfast lim, der er egnet til metal på sten.

Placering og tilslutning af kogesektion – Figur 6

- Spænding se typeskilt.
- Vigtigt: Tilslut udelukkende i henhold til tilslutningsfiguren.
- Kablet med jordforbindelse (grøn og gul farve) skal altid først tilsluttes og sidst afbrydes. Det skal derudover være længere end resten, så de andre først afbrydes i fald kogefeltet flyttes.
- Sørg for, at ledningen ikke kommer i klemme ved monteringen.
- Kogefeltet må ikke forsegles med silikone, idet det allerede er forsynet med en tætningsliste til dette formål.

Demontering af kogesektion

Apparatet skal gøres spændingsfrit. Kogesektionen trykkes ud nedefra.

Tilslutningsskemaet – Figur 7

1. Brun
2. Sort
3. Blå
4. Hvid
5. Gul og grøn

PT

Observações importantes

- A segurança durante a utilização só é garantida se a instalação tiver sido realizada de modo correcto, em termos técnicos, e em conformidade com estas instruções de montagem. Os danos causados por uma montagem inadequada serão da responsabilidade do instalador.
- A ligação do aparelho só pode ser efectuada por um técnico especializado e autorizado. Dever-se-á seguir as determinações da companhia de abastecimento de electricidade da zona.
- O aparelho corresponde ao tipo de protecção I e só pode ser utilizado com uma ligação à terra.
- A utilização deste aparelho sem a ligação à terra ou com uma instalação incorrecta pode provocar, ainda que em circunstâncias muito pouco prováveis, sérios danos. O fabricante não se responsabiliza pelo funcionamento inadequado e pelos eventuais danos originados por instalações eléctricas incorrectas.
- O fusível nos dispositivos B ou C é indispensável.
- Se o aparelho não estiver equipado com uma ficha acessível, então deverão ser incorporados meios de desconexão na instalação fixa de acordo com as regulamentações da instalação.
- A mangueira de admissão deve ser colocada de forma a não tocar partes quentes da placa vitrocerâmica ou do forno.

■ As placas de indução só podem ser instaladas nos fornos com ventilação forçada da mesma marca. Por baixo da placa vitrocerâmica não se podem instalar frigoríficos, máquinas de lavar loiça, fornos sem ventilação ou máquinas de lavar roupa.

■ Se a placa tiver sido instalada sobre uma gaveta, os objectos metálicos que se encontram na gaveta poderão atingir temperaturas elevadas devido à circulação de ar proveniente da ventilação da placa. Com efeito, recomenda-se a utilização de um suporte intermédio.

Como suporte intermédio, pode ser utilizada uma prateleira de madeira ou adquirido um acessório adequado que se encontra à sua disposição através do nosso Serviço de Assistência Técnica.

O código de referência deste acessório é o 687888.

■ Qualquer acção realizada no interior do aparelho, incluindo a troca do cabo de alimentação, deve ser realizada pelo Serviço de Assistência Técnica.

Preparar os móveis – Figura 1/2/3/4

■ **O tampo deve ser plano e horizontal. Os cortes no móvel devem ser efectuados antes da instalação do aparelho. Retirar as aparas, uma vez que o funcionamento dos componentes eléctricos pode ser afectado. A estabilidade dos móveis também deve ser garantida após a conclusão dos trabalhos de recorte.**

■ As superfícies de corte devem ser isoladas de forma a serem resistentes ao calor e, assim, a evitar que inchem devido à humidade.

■ Os móveis para embutir devem ser resistentes a temperaturas de até 90° C.

■ Distância mínima do recorte em relação à parede lateral: 40 mm. Não é recomendável que a placa vitrocerâmica se situe entre duas paredes laterais, mas no caso de acontecer também deve ser deixada uma distância mínima de 200 mm num dos lados.

■ O tampo onde é instalada a placa deve ter, no mínimo, uma espessura de: 30 mm, se se instalar sobre um forno, 20 mm, se se instalar sem forno ou sobre uma gaveta.

■ Se a largura do espaço interior do móvel for inferior a 750 mm, deve-se fazer um corte de 35 mm nas paredes laterais desde a parte superior do tampo (figura 1).

■ Tendo em conta a ventilação da placa, é necessária:

– uma abertura na parte superior da parte de trás do móvel de 550 mm de largura por 45 mm de altura (figura 2).

– uma separação de 20 mm entre a parte de trás do móvel e a parede da cozinha (figura 4).

– se a placa for instalada sobre uma gaveta, deve ser deixada uma distância de 65 mm entre a gaveta e a parte superior do tampo.

■ Se a largura do espaço de embutidura for de 780 mm, utilizar os acessórios que são fornecidos com o aparelho.

■ Se se instalar o painel de madeira de 5 mm de grossura como suporte intermédio, deve-se-á ter em conta os seguintes requisitos:

- distância, entre o painel de madeira e a parte superior do tampo, de 65 mm.
- abertura na parte de trás do painel (figura 2): esta deve ser suficientemente profunda de forma a se poder tirar o cabo da placa (figura 3).

O painel de madeira deve ficar o mais estanque possível para separar a gaveta da área por onde vai circular o ar da placa. Para tal, as dimensões do painel devem ser ajustadas às medidas da estrutura do móvel em que se vai instalar a placa.

Montar as calhas de fixação - Figura 5

Indicações:

No caso de bancadas de trabalho ladrilhadas, utilizar os furos inferiores para os parafusos. No caso de bancadas de trabalho em granito ou mármore: Colocar buchas para os parafusos de fixação ou colar calhas. Para isso, utilizar cola resistente ao calor, indicada para colar metal sobre pedra.

Inserir e ligar a placa de cozinhar – Figura 6

■ Relativamente à tensão, ver a placa de identificação.

■ Importante: A ligação deve ser sempre realizada de acordo com o esquema de ligações.

■ O cabo da tomada de terra (verde e amarelo) deve ser o primeiro a ser ligado e o último a ser desligado. Além disso, deve ser mais longo que os restantes; deste modo, ainda que a placa se mova, o resto dos cabos desligam-se antes deste.

■ Durante a montagem, não entale o cabo.

■ Não deve vedar a placa e a bancada com silicone, uma vez que a placa possui um vedante que exerce essa função.

Desmontagem da placa de cozinhar

Desligar o aparelho da tensão. Retirar a placa de cozinhar pressionando de baixo para cima.

Esquema eléctrico da ligação – Figura 7

1. Marrom
2. Negro
3. Azul
4. Branco
5. Amarelo e verde

Viktig informasjon

■ Sikker bruk kan bare garanteres dersom montering av apparatet er teknisk korrekt utført og i henhold til monteringsveiledningen. Installatøren er ansvarlig for skader som skyldes feilaktig montering.

■ Apparatet må kun tilkobles av kvalifisert fagpersonell. Det er nødvendig å følge retningslinjene fra den lokale strømleverandøren.

■ Apparatet er i beskyttelsesklasse I og skal bare brukes med jordet tilkobling.

■ Hvis apparatet brukes uten jording, eller hvis det er andre feil ved installasjonen, kan det i sjeldne tilfeller føre til alvorlige skader.

Produsenten står ikke ansvarlig for feil bruk og eventuelle skader grunnet uegnede elektriske installasjoner.

■ Sikringen til apparatene B eller C er absolutt nødvendig.

■ Hvis apparatet ikke er utstyrt med en tilgjengelig kontakt bør det være frakoblingsmuligheter på anretningen i henhold til installasjonsanvisningene.

■ Strømforsyningskabelen må plasseres slik at den ikke rører ved varme deler av koketoppen eller stekeovnen.

■ Induksjonsplater kan bare installeres over stekeovner av samme merke og som har konstant ventilasjon. Verken kjøleskap, oppvaskmaskiner, stekeovner uten ventilasjon eller vaskemaskiner skal installeres under koketoppen.

■ Dersom koketoppen er installert over en skuff, kan eventuelle metallgjenstander som befinner seg i skuffen oppnå svært høye temperaturer på grunn av resirkulering av luft fra koketoppens ventilator, og det anbefales derfor å bruke et beskyttelsespanel.

Som beskyttelsespanel kan du bruke en treplate eller anskaffe et passende panel fra vår tekniske serviceavdeling. Referansenummeret til dette produktet er 687888.

■ Alle inngrep i apparatets innvendige deler, inkludert bytte av strømledning, må utføres av vår tekniske service.

Klargjøring av kjøkkeninnredning – Figur 1/2/3/4

■ Overflaten må være jevn og vannrett. Utskjæringer i innredningen må foretas før apparatet installeres. Fjern sponreter da de kan ha innvirkning på de elektriske komponentene. Kjøkkeninnredningen skal være like stabil også etter at utskjæringsarbeidet er foretatt.

■ Snittkantene bør forsegles slik at de blir fukt- og varmebestandige.

■ Innbyggingsmøbelet må være varmebestandig opp til 90 °C.

■ Minimumsavstand fra utskjæringshullet til sideveggen: 40 mm. Det anbefales ikke å plassere koke toppen mellom to sidevegger men, dersom en gjør det må det være en minimumsavstand på 200 mm på en av sidene.

■ Benken hvor koketoppen skal installeres må minst være: 30 mm. tykk dersom den installeres over en stekeovn, 20 mm. tykk, dersom den installeres uten stekeovn eller over en skuff.

■ Hvis møbelets innvendige bredde er mindre 750 mm bør det skjæres et snitt i sideveggene på 35 mm fra den øvre del av koketoppen (figur 1).

■ Med hensyn til koketoppens ventilasjon, er det nødvendig:
– å ha en åpning i den øvre delen av møbelets bakvegg som er 550 mm bred og 45 mm høy (figur 2).

– å ha en avstand på 20 mm mellom møbelets bakvegg og kjøkkenveggen (figur 4).

– dersom koketoppen installeres over en skuff, bør det være 65 mm avstand mellom skuffen og øverste del av koketoppen.

■ Dersom utskjæringshullets bredde er på 780 mm skal du bruke utstyret som følger med apparatet.

■ Hvis det installeres en 5 mm tykk treplate som beskyttelsespanel må følgende betingelser må tas i betraktning:
– avstand mellom trepanelet og den øvre delen av koketoppen på 65 mm.

– åpning i panelets bakre del (figur 2), denne bør være tilstrekkelig stor slik at ledningen fra koketoppen kan tas ut gjennom den (figur 3).

Trepanelet bør være så tett som mulig for å skille skuffen fra området hvor luft fra koketoppen resirkulerer. Derfor bør panelets dimensjoner justeres i takt med dimensjonene til kjøkkeninnredningen hvor koketoppen skal installeres.

Plassering av festeskinnene - Figur 5

Råd:

Ved flisunderlag må de nedre skruhellene brukes. For arbeidsplater av granitt eller marmor:

Sett inn pluggen til festeskruene eller lim fast skinnene. Bruk temperaturbestandig lim som er egnet til å feste metall til stein.

Innsetting og tilkobling av kokesonen – Figur 6

■ Spenning, se typeskiltet.

■ Viktig: Tilkoblingen må skje iht. tilkoblingsskissen.

■ Jordledningen (grønn- og gul farget) må være den første som blir tilkoblet og den siste som blir frakoblet. I tillegg må den være lengre enn de andre, slik at resten av ledningene blir frakoblet før denne, selv om man flytter på platetoppen.

■ Ledningen må ikke komme i klem under monteringen.

■ Verken platetoppen eller kjøkkenbenkplaten må tettes med silikon, fordi platetoppen allerede har en tetning som oppfyller denne funksjonen.

Utmontering av kokesone

Koble apparatet spenningsløst. Trykk ut kokesonen fra undersiden.

Tilkoblingsskjemaet – Figur 7

1. Brun
2. Svart
3. Blå
4. Hvit
5. Gul og grønn

Σημαντικές παρατηρήσεις

■ Εγγυούμαστε την ασφάλεια σας κατά τη διάρκεια της χρήσης μόνο εάν έχει γίνει η εγκατάσταση με σωστό τρόπο σε τεχνικό επίπεδο και σύμφωνα με τις οδηγίες συναρμολόγησης. Ο εγκαταστάτης φέρει την ευθύνη για τυχόν βλάβες λόγω κακής συναρμολόγησης.

■ Μόνο ένας εγκεκριμένος ειδικός τεχνικός είναι αρμόδιος να πραγματοποιήσει την σύνδεση της συσκευής. Θα πρέπει να διέπεται από τις προδιαγραφές της εταιρίας ηλεκτρικού στην περιοχή.

■ Η συσκευή ανταποκρίνεται στη μορφή προστασίας I και χρησιμοποιείται μόνο με σύνδεση καλωδίου γείωσης.

■ Η χρήση αυτής της συσκευής χωρίς γείωση ή λόγω κακής συναρμολόγησης μπορεί να προκαλέσει, παρόλο που είναι λίγες οι περιπτώσεις, σοβαρές ζημιές. Ο κατασκευαστής δε φέρει ευθύνη για ανεπαρκή λειτουργία και για πιθανές βλάβες που προκλήθηκαν λόγω κακής ηλεκτρικής εγκατάστασης.

■ Η ασφάλεια μέσω των συσκευών B ή C είναι απαραίτητη.

■ Εάν η συσκευή δεν διαθέτει προσβάσιμο βύσμα, τότε πρέπει να προσαρμοστούν μέσα αποσύνδεσης στη μόνιμη εγκατάσταση σύμφωνα με τους κανονισμούς εγκατάστασης.

■ Ο σωλήνας τροφοδοσίας πρέπει να τοποθετείτε με τέτοιο τρόπο ώστε να μην αγγίζει τα ζεστά τμήματα της βάσης εστιών ή του φούρνου.

■ Η εγκατάσταση των επαγωγικών εστιών γίνεται μόνο πάνω σε φούρνους με αναγκαστικό αερισμό της ίδιας μάρκας. Δεν μπορείτε να τοποθετείτε κάτω από τη βάση εστιών ψυγεία, πλυντήρια πιάτων, φούρνους χωρίς αερισμό ή πλυντήρια.

■ Εάν έχει γίνει εγκατάσταση της βάσης εστιών πάνω σε συρτάρι, τα μεταλλικά αντικείμενα που υπάρχουν μέσα στο συρτάρι μπορεί να υπερθερμανθούν λόγω ανακύκλωσης του αέρα από τον εξαερισμό της βάσης εστιών, για αυτό το λόγο σας συστήνουμε να χρησιμοποιήσετε ένα ενδιάμεσο χώρισμα.

Ως ενδιάμεσο χώρισμα μπορεί να χρησιμοποιηθεί κάποιο ξύλινο ράφι ή να προμηθευτείτε κάποιο κατάλληλο εξάρτημα από το τεχνικό μας σέρβις.

Ο κώδικας αναφοράς για αυτό το εξάρτημα είναι το 687888.

■ Οποιοσδήποτε χειρισμός στο εσωτερικό της συσκευής, συμπεριλαμβανομένης και της αλλαγής καλωδίου τροφοδοσίας, θα πρέπει να γίνεται από το τεχνικό σέρβις.

Ετοιμασία των επίπλων

– Σχέδιο 1/2/3/4

■ Η πλάκα μαγειρέματος πρέπει να είναι επίπεδη και οριζόντια. Τα έπιπλα πρέπει να κοπούν πριν την εγκατάσταση της συσκευής. Απομακρύνεται τα ροκανίδια, μπορεί να επηρεαστεί η λειτουργία των ηλεκτρικών εξαρτημάτων. Επίσης πρέπει να σιγουρευτείτε ότι τα έπιπλα είναι σταθερά μετά την κοπή τους.

■ Πρέπει να στοκάρτε τις επιφάνειες κοπής ώστε να είναι ανθεκτικές στη θερμότητα και να μην φουσκώσουν λόγω υγρασίας.

■ Τα έπιπλα για να εντοιχιστούν πρέπει να είναι ανθεκτικά σε θερμοκρασίες μέχρι τους 90 °C.

■ Ελάχιστη απόσταση της κοπής από το πλευρικό τοίχωμα: 40 χιλιοστά. Δεν συνιστάται να τοποθετείτε την βάση εστιών ανάμεσα σε δυο πλευρικά τοιχώματα, σε αντίθετη περίπτωση πρέπει επίσης να αφήσετε 200 χιλιοστά ελάχιστη απόσταση στη μια πλευρά.

■ Η πλάκα μαγειρέματος οπου τοποθετείτε η βάση εστιών πρέπει να έχει πάχος τουλάχιστον:

30 mm, εάν εγκαθίσταται πάνω σε φούρνο,

20 mm, εάν εγκαθίσταται χωρίς φούρνο ή πάνω σε συρτάρι.

■ Εάν το εσωτερικό πλάτος του επίπλου είναι μικρότερο από 750 χιλιοστά, πρέπει να κόψετε στα πλευρικά τοιχώματα 35 χιλιοστά από το επάνω μέρος της εστίας μαγειρέματος (σχήμα 1).

■ Λαμβάνοντας υπόψη τον αερισμό της βάσης εστιών, είναι απαραίτητο: – ένα άνοιγμα με πλάτος 550 mm επί ύψος 45 mm στο πάνω τμήμα του πίσω τοιχώματος του επίπλου (σχήμα 2).

– ένα διαχωριστικό των 20 mm ανάμεσα στο πίσω τοίχωμα του επίπλου και το τοίχο της κουζίνας (σχήμα 4).

– εάν η βάση εστιών εγκαθίσταται πάνω σε συρτάρι, πρέπει να αφήσετε μια απόσταση 65 mm ανάμεσα στο συρτάρι και πάνω τμήμα της πλάκας μαγειρέματος.

■ Εάν το πλάτος του κενού εντοιχισής είναι 780 χιλιοστά, χρησιμοποιείτε τα εξαρτήματα που σας παρέχονται με τη συσκευή.

■ Εάν γίνεται εγκατάσταση ως ενδιάμεσο χώρισμα, ξύλινη σανίδα με 5 χιλιοστά πάχος, να λάβετε υπόψη τις παρακάτω προϋποθέσεις:

– η απόσταση ανάμεσα στη ξύλινη σανίδα και το πάνω τμήμα της πλάκας μαγειρέματος να είναι 65 χιλιοστά.

– το άνοιγμα στο πίσω τμήμα της σανίδας (σχήμα 2), πρέπει να είναι αρκετά βαθύ ώστε να μπορεί να βγει το καλώδιο της βάσης εστιών (σχήμα 3).

Η ξύλινη σανίδα πρέπει να καλά στεγανή, για να διαχωρίσετε το συρτάρι από την περιοχή που θα ανακυκλωθεί ο αέρας της βάσης εστιών. Για αυτό το λόγο, οι διαστάσεις της σανίδας πρέπει να ρυθμιστούν σύμφωνα με τα μέτρα του καλύμματος του επίπλου πάνω στο οποίο θα εγκαταστήσετε τη βάση εστιών.

Τοποθέτηση των ραγών στερέωσης - Σχέδιο 5

Υποδείξεις:

Στους επενδυμένους με πλακίδια πάγκους εργασίας χρησιμοποιήστε τις κάτω οπές βιδώματος. Σε πάγκους εργασίας από γρανίτη ή μάρμαρο: Τοποθετήστε βύσματα ή υποδοχές για τις βίδες στερέωσης ή κολλήστε ράγες. Προς τούτο χρησιμοποιήστε μια ανθεκτική στη θερμότητα κόλλα, κατάλληλη για μέταλλο πάνω σε πέτρα.

Τοποθέτηση και σύνδεση της βάσης εστιών – Σχέδιο 6

■ Για την τάση βλέπε πινακίδα τύπου.

■ Σημαντικό: Συνδέστε μόνο σύμφωνα με το σχέδιο σύνδεσης.

■ Το καλώδιο της γείωσης (πράσινου και κίτρινου χρώματος) θα πρέπει να είναι το πρώτο κατά την σύνδεση και το τελευταίο κατά την αποσύνδεση. Επίσης, θα πρέπει να είναι πιο μακριά από τα άλλα, με αυτό το τρόπο αν και η πλάκα μαγειρέματος, μετακινείται, τα υπόλοιπα καλώδια θα αποσυνδεθούν πριν από αυτό.

■ Μη μαγκώσετε το καλώδιο κατά την τοποθέτηση.

■ Δεν πρέπει να σφραγίσετε την πλάκα μαγειρέματος και την επιτραπέζια συσκευή μαγειρικής με σιλικόνη, μια και η πλάκα μαγειρέματος ήδη έχει μια επαφή σύνδεσης που κάνει αυτή τη λειτουργία.

Αφαίρεση της βάσης εστιών

Θέστε τη συσκευή εκτός τάσης. Σπρώξτε από κάτω τη βάση των εστιών προς τα έξω.

Σχήμα σύνδεσης – Σχέδιο 7

1. Καφέ
2. Μαύρο
3. Γαλάζιο
4. Λευκό
5. Κίτρινο και πράσινο

SV

Viktigt

■ Användarens säkerhet kan endast garanteras om installationen har utförts korrekt ur teknisk synpunkt och i enlighet med denna monteringsanvisning.

Installatör skall hållas ansvarig för skador orsakade av felaktig montering.

■ Endast behörig fackman får ansluta apparaten. Den lokala elleverantörens föreskrifter måste följas.

■ Apparaten är av skyddsklass I och den måste anslutas till jord.

■ Användning av apparaten utan jordanslutning kan i sällsynta fall orsaka allvarlig skada.

Tillverkaren kan inte hållas ansvarig för felaktig funktion och skador som orsakas av felaktig elinstallation.

■ Säkring för anordningarna B eller C är nödvändig.

■ Om apparaten inte är försedd med tillgänglig stickkontakt skall fast installation förses med strömbrytare, i enlighet med föreskrifter för installationen.

■ Tilloppsslangen skall placeras så att den inte kommer i kontakt med varma delar på spishäll eller ugn.

■ Induktionhäll får endast installeras över ugn med mekanisk ventilation och av samma märke. Under spishäll får ej installeras kylskåp, diskmaskin, ugn utan ventilation eller tvättmaskin.

■ Om hällen monteras över en låda kan metallföremål i lådan kan bli mycket varma genom luften som cirkulerar från hällen. Därför rekommenderas att ett skydd används.

Som skydd kan en tråhylla användas.

Annars kan ett tillbehör köpas hos Kundtjänst.

Artikelnummer för detta till detta tillbehör: 687888

■ Alla ingrepp i apparatens inre, även byte av strömkabel, skall utföras av Kundtjänst.

Förberedelse av skåp – Bild 1–4

■ Bänkskivan skall vara jämn och vågrät. Ursågningar i skåp skall göras innan montering av apparaten.

Avlägna spån så att inte de elektriska delarna påverkas. Det är viktigt att skåpen är stabila efter ursågning.

■ Sågytorna skall tätas så att de motstår värme och för att de inte ska svälla på grund av fukt.

■ Inbyggnadskåp skall motstå temperaturer upp till 90°C.

■ Minsta avstånd till sidovägg: 40 mm. Det rekommenderas inte att hällen monteras mellan två sidoväggar, men om detta görs skall det finnas minst 200 mm på en av sidorna.

■ Bänkskivan där hällen monteras skall ha en minsta tjocklek om: 30 mm, om den monteras över ugn 20 mm, om den monteras utan ugn eller över låda

■ Om skåpet är mindre än 750 mm brett bör en urskärning göras i en sidovägg, 35 mm från bänkskivan övre del (bild 1).

■ Med tanke på hällens ventilation är följande nödvändigt:
– en öppning i övre delen av skåpets bakvägg, 550 mm bred och 45 mm hög (bild 2)

– 20 mm avstånd mellan skåpets bakre del och köksväggen (bild 4)
– om hällen monteras över en låda, 65 mm avstånd mellan lådan och bänkskivans övre yta.

■ Om urskärningen för installationen är 780 mm, använd då tillbehören som medföljer apparaten.

■ Om en 5 mm tjock träskiva monteras som skydd skall följande krav uppfyllas:
– avstånd mellan träskivan och bänkskivans övre del: 65 mm
– öppning i skivans bakre del (bild 2), tillräckligt djup så att hällens kabel kan föras ut (bild 3).

Träskivan skall vara så tät som möjligt, för att skilja lådan från utrymmet där hällens ventilationsluft cirkulerar. Därför skall skivans mått överensstämma med skåpets där hällen monteras.

Sätt fast fästskenorna - Bild 5

OBS!

Vid kaklade bänkskivor ska de nedre skruvhålen användas. Vid bänkskivor av granit eller marmor:

Sätt pluggar eller bussningar för festsättningssskruvarna eller limma fast skenor. Använd temperaturbeständigt lim avsett för limning av metall på sten.

Sätt in och anslut hällen – Bild 6

■ Spänning, se typskylten.

■ Viktigt: Anslut endast enligt anslutningsschemat.

■ Jordkabeln (grön och gul) måste anslutas först och dras ur sist. Dessutom måste denna kabel vara längre än alla andra kablar så att den inte av misstag rycks ut innan de andra kablarna avskiljs från elnätet, till exempel om någon skulle råka putta till hällen.

■ Se till att ledningen inte kläms vid montering.

■ Det är inte tillåtet att sammanfoga hällen och bänkskivan med silikon. Hällen är utrustad med en tätning för detta ändamål.

Demontering av hällen

Koppla produkten spänningsfri. Tryck ut hällen underifrån.

Kopplings-schemat – Bild 7

1. Brunt
2. Svart
3. Blått
4. Vitt
5. Gult och grönt

FI

Tärkeitä huomautuksia

■ Käyttöturvallisuus on taattu ainoastaan silloin, jos asennus on suoritettu teknisesti oikein ja näitä asennusohjeita on noudatettu. Virheellisestä asennuksesta johtuvat vahingot ovat asentajan vastuulla.

■ Laitteen saa asentaa ainoastaan valtuutettu teknikko. Paikallisen sähkön toimittajan määräyksiä on noudatettava.

■ Laite vastaa suojaustyyppiä I ja sitä voidaan käyttää ainoastaan maadoitetulla virtapistokkeella.

■ Tämän laitteen käyttö maadoittamattomalla pistokkeella tai virheellisellä asennuksella voi aiheuttaa vakavia vahinkoja, vaikkakin se on epätodennäköistä.

Valmistaja ei ota vastuuta laitteen virheellisestä toiminnasta ja mahdollisista vahingoista, jotka aiheutuvat virheellisistä sähköasennuksista.

■ Yksiköiden B tai C sulake on välttämätön.

■ Jos laitteessa ei ole pistotulppaa, tulee pysyvään asennukseen liittää asennusmääräyksien mukaisesti poiskytkentälaitte.

■ Vedenottoletku on asetettava niin, ettei se koske keittotason tai uunin kuumiin osiin.

■ Induktiokeittolevyt voidaan asentaa ainoastaan uunien päälle, joissa on samanmerkkinen tuuletusjärjestelmä. Keittotason alle ei voi asentaa jääkaappeja, astianpesukoneita, pesukoneita tai tuuletusjärjestelmällä varustamattomia uuneja.

■ Jos keittotaso on asennettu pöytälaatikon yläpuolelle, laatikossa olevat metalliset esineet voivat kuumentua keittotason tuuletuksen ilmankierron vuoksi. Siksi on suositeltavaa käyttää välikappaletta. Välikappaleena voidaan käyttää puukappaletta tai hankkia sopiva varuste yhtiömme teknisestä huoltopalvelusta.

Tämän lisävarusteen viitekoodi on: 687888.

■ Kaikki laitteen sisäosiin kohdistuvat toimenpiteet, mukaan lukien virtajohdon vaihto, on jätettävä teknisen huoltopalvelun suoritettavaksi.

Huonekalujen valmistelu – Kuva 1/2/3/4

■ Alustan on oltava tasainen ja vaakasuora. Huonekalu on muokattava ennen laitteen asennusta. Lastut on poistettava, sillä ne voivat vaikuttaa sähköosien toimintaan. Huonekalujen vakaus on myös taattava niiden muokkauksen jälkeen.

■ Huonekalujen leikkauspinnat on tiivistettävä niin, että ne kestävätkä kuumuutta ja etteivät ne paisuvat kosteuden vuoksi.

■ Upotettavien huonekalujen on kestävätkä jopa 90 °C kuumuutta.

■ Leikatun sivun ja sivuseinän väliin on jätettävä tilaa vähintään: 40 mm. Keittotasoa ei ole suositeltavaa asettaa kahden seinän väliin, mutta jos niin tehdään, jomman kumman sivun väliin on jätettävä vähintään 200 mm tilaa.

■ Keittotason asennusalustan paksuus on oltava vähintään:

30 mm, jos se asennetaan uunin päälle, 20 mm, jos uunia ei ole alapuolella tai jos asennus tapahtuu pöytälaatikon päälle.

■ Jos kalusteen sisäosan leveys on alle 750 mm, sivuseiniin on tehtävä 35 mm aukko työtason yläosasta mitattuna (kuva 1).

■ Keittotason tuuletusjärjestelmän takia on välttämätöntä:

– Jättää huonekalun takaosan yläpuolelle 550 mm leveä ja 45 mm korkea tila (kuva 2).

– Jättää 20 mm väli huonekalun takaosan ja keittotason seinän väliin (kuva 4).

– Jos keittotaso asennetaan pöytälaatikon yläpuolelle, on laatikon ja keittotason yläreunan väliin jätettävä 65 mm tilaa.

■ Jos liitosyvennyksen leveys on 780 mm, käytä laitteen mukana toimitettuja lisävarusteita.

■ Jos välikappaleeksi asennetaan 5 mm paksuinen puukappale, ota huomioon seuraavat vaatimukset:

– Puukappaleen ja keittotason yläreunan väliin on jätettävä 65 mm tilaa.

– Puukappaleen takaosan aukko (kuva 2) on oltava riittävän syvä niin, että siitä voidaan viedä keittotason kaapeli läpi (kuva 3).

Puukappaleen on oltava mahdollisimman tiivis niin, että se erottaa pöytälaatikon alueesta, jossa keittotason ilma kiertää. Siksi kappaleen mitat on säädettävä sen huonekalun mukaan, johon keittotaso asennetaan.

Kiinnityskiskojen asennus - Kuva 5

Huomautus:

Laatoitetulla työtasolla käytetään alimpia ruuvireikiä. Graniitti- tai marmorityötaso: Laita kiinnitysruvien tapit tai holkit paikalleen tai liitä kiskot. Käytä siihen lämpötilankestävää liimaa, jota voidaan käyttää metallille ja kivelle.

Keittotason asennus ja liitäntä – Kuva 6

■ Jännite katso tyyppikilpi.

■ Tärkeää: Liitos ainoastaan liitäntäkuvan mukaan.

■ Maadoituskaapeli (väri vihreä ja keltainen) täytyy liittää ensin ja irrottaa viimeisenä. Lisäksi kaapelin täytyy olla kaikkia muita johtoja pitempi, koska keittotasoa liikutettaessa kaikki muut johdot irrotetaan ensin verkosta ennen kuin tämä irrotetaan.

■ Älä purista johtoa asennuksen yhteydessä, äläkä vie sitä terävien reunojen yli.

■ Älä tiivistä keittotasoa ja työtasoa silikonilla. Keittotasoa on jo sitä varten varustetty tiivisteellä.

Keittotason irrotus

Tee laite jännitteettömäksi. Paina keittotasoa alaspäin.

KytKentäkaavio – Kuva 7

1. Ruskea
2. Musta
3. Sininen
4. Valkoinen
5. Keltainen ja vihreä

CS

Důležitá upozornění

■ Bezpečnost je při používání zaručena pouze pokud byla instalace provedena správným způsobem z technického hlediska a ve shodě s tímto návodem k montáži. Za možná poškození, způsobená neadekvátní instalací, je odpovědná instalující osoba.

■ Zapojení spotřebiče smí provádět pouze autorizovaný technik, který se musí řídit ustanoveními společnosti dodávající elektrickou energii v dané zóně.

■ Z hlediska ochrany se jedná o spotřebič odpovídající typu I a může být uveden do provozu pouze v případě, že byl při zapojení řádně uzemněn.

■ V případě, že tento spotřebič nebude správně připojen na svorkuuzemnění nebo bude uveden do provozu bez odborné instalace, může při jeho použití, přestože jen za velmi vzácných okolností, dojít k těžkým zraněním. Výrobce není odpovědný za nesprávné použití a možné škody způsobené nesprávnou elektrickou instalací.

■ Elektrická pojistka pro zařízení B nebo C je nezbytně nutná.

■ Není-li spotřebič opatřen zástrčkou, je třeba přičlenit vhodné prostředky k vypojení z elektrické sítě a to v souladu s platnými instalačními předpisy.

■ Je velmi důležité umístit přívodní kabel takovým způsobem, aby se nedotýkal horkých částí varné desky nebo sporáku.

■ Indukční varné desky lze instalovat pouze nad sporáky s odvětráním od stejného výrobce. Pod varnou deskou nesmí být umístěna chladnička, myčka, sporák bez ventilace ani pračka.

■ Pokud byla varná deska naistalována nad zásuvku, kovové předměty nacházející se v zásuvkovém prostoru by vlivem cirkulace vzduchu pocházejícího z ventilace varné desky mohly dosáhnout vysokých teplot, a proto doporučujeme použití oddělovacího panelu.

Jako vhodný oddělovací panel můžete použít dřevěnou desku nebo koupit adekvátní příslušenství v našem odborném servisním středisku.

Objednací kód tohoto příslušenství je 687888.

■ Jakýkoliv zásah do spotřebiče, a to i výměnu přívodního kabelu, smí provádět pouze odborný autorizovaný servis.

Příprava nábytku – Obrázek 1/2/3/4

■ **Pracovní deska musí být rovná a vodorovně umístěná. Výřezy do vestavného nábytku provádějte před instalací spotřebiče. Ostraňte veškeré třísky a hobliny, jinak by mohlo dojít k funkční poruše elektrických součástí. Taktéž je třeba zaručit, že po realizaci výřezových prací bude zabezpečena stabilita nábytku.**

■ Povrchy řezů je nutno ošetřit tak, aby byly odolné proti teplotě a zabránit tak jejich nabobtnávání vlivem vlhkosti.

■ Nábytek určený k vestavbě musí být odolný až do teploty 90°C.

■ Minimální vzdálenost od výřezu k boční stěně musí být: 40 mm. Nedoporučujeme, aby varná deska byla umístěna mezi dvě boční stěny. V případě, že takto umístěna bude, je třeba taktéž zachovat minimální vzdálenost 200 mm u jedné z obou bočních stěn.

■ Pracovní deska, do které bude prováděna instalace varné desky, musí mít minimální tloušťku:

30 mm, pokud je instalována nad troubu 20 mm, pokud je instalována bez trouby nebo nad zásuvkový prostor.

■ Pokud je vnitřní šíře vestavného nábytku menší než 750 mm, je třeba učinit na bočních stěnách výřez 35 mm od vrchní části pracovní desky (obr. 1).

■ Pokud vezmeme v úvahu ventilaci varné desky, je nezbytné:

- otvor v horní části zadní stěny nábytku o šířce 550 mm a výšce 45 mm (obr. 2).

- 20mm mezera mezi zadní stěnou nábytku a kuchyňskou stěnou (obr. 4).

- v případě instalace varné desky nad zásuvkový prostor, je třeba zachovat minimální vzdálenost 65mm mezi zásuvkou a vrchní částí pracovní desky.

■ Pokud je šíře otvoru k zabudování varné desky 780 mm, použijte příslušenství dodávané společně se spotřebičem.

■ Pokud je jako oddělovací panel instalována dřevěná deska o tloušťce 5 mm, berte na vědomí následující požadavky:

- vzdálenost 65 mm mezi dřevěnou

deskou a horní částí pracovní desky.

- otvor v zadní části desky (obr. 2), který musí být dostatečně hluboký, aby bylo možné vytáhnout kabel varné desky (obr. 3).

Za účelem oddělení zásuvky od plochy, kterou bude cirkulovat vzduch varné desky, je nutné, aby dřevěná deska byla co nejvíce utěsněná. Proto je potřebné, aby velikost desky byla uzpůsobena rozměrům výřezu v nábytku, do kterého bude varná deska naistalována.

Přípevnění upevňovacích lišt s drážkou - Obrázek 5

Upozornění:

U obkládaných pracovních desek používejte spodní otvory pro šrouby. U pracovních desek ze žuly nebo mramoru:

K upevnění šrouby zavrtejte hmoždinky nebo zdiřky pro upevňovací šrouby, popř. nalepte lišty s drážkou. K tomu použijte tepelně odolné lepidlo, které je vhodné pro lepení kovu na kámen.

Nasazení a připojení varné desky - Obrázek 6

■ Napětí viz typový štítek.

■ Důležité: Elektrické připojení proveďte pouze podle nákresu připojení.

■ Vodič pro připojení uzemnění (žlutozelený) se musí zapojovat jako první a odpojovat jako poslední. Kromě toho má být delší než ostatní, takže i když se varná deska pohne, ostatní vodiče se rozpojí dříve než žlutozelený vodič.

■ Vodič při vestavbě nesevírejte a nevedte přes ostré hrany.

■ Varná deska a horní deska nábytku se nesmí lepit silikonovým lepidlem, protože na desce je těsnění, které plní tuto funkci.

Demontáž varné desky

Odpojte spotřebič od sítě.

Tlakem zesponu varnou desku vysuňte.

Schéma připojení – obrázek 7

1. Hnědý/Kaštanový
2. Černý
3. Modrý
4. Bílý
5. Žlutozelený

Ważne uwagi

■ Bezpieczeństwo podczas użytku jest zapewnione wyłącznie jeśli instalacja została wykonana poprawnie pod względem technicznym i w zgodzie z niniejszą instrukcją montażu. Za uszkodzenia spowodowane nieprawidłowym montażem odpowiedzialność ponosi osoba instalująca urządzenie.

■ Podłączenie urządzenia może wykonać wyłącznie upoważniony technik specjalista. Należy przestrzegać zaleceń dostawcy energii elektrycznej w miejscu zamieszkania.

■ Urządzenie odpowiada zabezpieczeniu typu I i może być używane wyłącznie z uziemieniem.

■ Użytkowanie urządzenia bez uziemienia lub niepoprawnie zamontowanego może spowodować poważne szkody (aczkolwiek jest to bardzo mało prawdopodobne). Producent nie ponosi odpowiedzialności za nieodpowiednie funkcjonowanie urządzenia i za ewentualne szkody spowodowane przez wadliwą instalację elektryczną.

■ Konieczny jest bezpiecznik dla wyłączników B lub C.

■ Jeśli urządzenie nie jest zaopatrzone w odpowiednią wtyczkę, należy zastosować odłączniki od instalacji stałej odpowiednio do wymogów instalacji.

■ Przewód zasilający należy umieścić w taki sposób, żeby nie dotykał rozgrzanych elementów płyty grzejnej ani piekarnika.

■ Płyty indukcyjne mogą być zainstalowane jedynie z piekarnikami z wentylacją wymuszoną tej samej marki. Pod płytą grzejną nie wolno umieszczać lodówek, zmywarek, piekarników bez wentylacji ani pralek.

■ Jeśli płyta została zainstalowana na szafce, przedmioty metalowe znajdujące się w szafce mogą zostać nagrzane do wysokiej temperatury przez powietrze wypływające z systemu wentylacji płyty. Z tego względu zaleca się zastosowanie bezpośredniej podpory.

Jako przegrody można użyć drewnianej deski lub zakupić gotową przegrodę w naszym punkcie serwisowym.

Kod referencyjny opisywanego sprzętu: 687888.

■ Jakikolwiek czynności wykonywane wewnątrz urządzenia, włącznie z wymianą kabla zasilającego, powinny być przeprowadzane przez pracownika serwisu technicznego.

Przygotowanie mebli - Rysunek 1/2/3/4

■ **Błat powinien być równy i poziomy. Wycięcia w meblu powinny zostać wykonane przed montażem urządzenia. Zaleca się usunięcie wiórów, gdyż mogą one przeszkadzać w prawidłowym**

funkcjonowaniu elementów elektrycznych. Po wykonaniu wycięć należy zadbać o stabilność mebla.

■ Powierzchnie wycięć powinny zostać zabezpieczone w ten sposób, aby były odporne na wysoką temperaturę i nie pęczniały pod wpływem wilgoci.

■ Błat do osadzenia płyty powinien być wytrzymały na temperaturę do 90 °C.

■ Minimalna odległość wycięcia od ścianki bocznej: 40 mm.

Nie jest wskazane umieszczanie płyty grzejnej pomiędzy dwiema ściankami bocznymi. Jeśli jednak jest to konieczne, wówczas należy pozostawić przynajmniej 200 mm odstępu z dowolnej strony.

■ Błat, w którym zostanie zamontowana płyta, powinien mieć grubość co najmniej:

30 mm, w przypadku instalacji nad piekarnikiem;

20 mm, w przypadku instalacji nad szafką lub bez piekarnika.

■ Jeśli wewnętrzna szerokość mebla jest mniejsza niż 750 mm, należy wykonać wycięcia w ściankach bocznych w odległości 35 mm od górnej powierzchni blatu (rysunek 1).

■ Z uwagi na system wentylacyjny płyty, należy:

- pozostawić otwór o wymiarach 550 mm szerokości na 45 mm wysokości w tylnej ściance mebla (rys. 2)

- zachować odstęp 20 mm między tylną ścianką mebla a ścianą pomieszczenia (rys. 4)

- jeśli płyta jest instalowana na szafce, pozostawić odstęp 65 mm między szafką a górną powierzchnią blatu.

■ Jeśli wnęka montażowa ma szerokość 780 mm, zastosować akcesoria dostarczone wraz z urządzeniem.

■ Przy montażu drewnianej płyty grubości 5 mm w charakterze bezpośredniej podpory płyty, należy przestrzegać następujących kryteriów:

- odległość między drewnianym panelem a górną powierzchnią blatu powinna wynosić 65 mm

- otwór w tylnej części panelu (rysunek 2) powinien być wystarczająco głęboki, aby umożliwić wyprowadzenie na zewnątrz kabla zasilającego płyty kuchenki (rysunek 3).

Drewniany panel powinien być szczelnie oddzielać szafkę od obszaru, do którego będzie wydmuchiwane rozgrzane powietrze z płyty. W tym celu, wymiary panelu powinny być dopasowane do mebla, w którym ma zostać zainstalowana płyta.

Zakładanie szyn mocujących - Rysunek 5

Wskazówki:

Przy blatach roboczych wyłożonych płytkami ceramicznymi należy wykorzystać dolne otwory na śruby. Przy blatach roboczych z marmuru lub granitu:

osadzić dyble lub panewki dla śrub mocujących lub przykleić szyny. Użyć do

tego odpornego na temperaturę kleju, nadającego się do klejenia metalu z kamieniem.

Osadzić i podłączyć pole gotowania - Rysunek 6

■ Napięcie, patrz tabliczka znamionowa.

■ Ważne: Podłączać tylko według następnego rysunku.

■ Przewód uziemienia (zielono-żółty) powinno podłączyć się jako pierwszy i odłączyć jako ostatni. Powinien być także dłuższy niż inne przewody. Dzięki temu, nawet jeśli płyta by się ruszała, reszta przewodów odłączy się najpierw.

■ Przy montażu uważać, żeby nie zakleszczyć przewodu.

■ Nie należy uszczelniać płyty grzejnej ani blatu silikonem. Płyta posiada uszczelkę, która spełnia tę funkcję.

Rozbudowa pola gotowania

Zlikwidować w urządzeniu napięcie. Pole gotowania wysunąć naciskając od dołu.

Schemat połączeń - Rysunek 7

1. Brązowy Brązowa Brązowe
2. Czarny Czarna Czarne
3. Niebieski Niebieska Niebieskie
4. Biały Biała Białe
5. Żółty i zielony Żółta i zielona Żółte i zielone

Önemli notlar

■ Kullanım garantisi, ancak kurulum doğru ve montaj talimatına uygun şekilde yapılmışsa geçerlidir. Doğru yapılmamış kurulumdan kaynaklanan zararlardan kurulumu yapan kişi sorumludur.

■ Cihazın bağlantısı sadece yetkili bir teknik uzman tarafından yapılabilir. Bağlantı, bölgeye elektrik tedarik eden şirketin öngördüğü nizam göre yapılmalıdır.

■ Cihaz I tipi muhafazaya uygundur ve sadece toprak bağlantılı kullanılabilir.

■ Cihazın toprak bağlantısı haricinde veya uygun olmayan bir biçimde kullanılması, çok küçük ihtimal dahilinde de olsa ciddi zararlara yol açabilir.

Uygun olmayan kullanımdan ve uygun olmayan elektrik tesisatından kaynaklanan olası zararlardan üretici sorumlu değildir.

■ Elektrik düzeneğinde B veya C mekanizmalarının olması zorunludur.

■ Cihaz donanımında çivi yoksa bağlantı kesme araçları sabit montaj ile cihaz kurulum talimatlarına uygun şekilde birleştirilmelidir.

■ Bağlantı hortumu, pişirme tezgâhının veya kasanın sıcak kısımlarına temas etmeyecek şekilde yerleştirilmelidir.

Важные указания

■ Безопасность использования прибора гарантируется только при правильном подключении к сети в соответствии с инструкцией по монтажу. Ответственность за повреждения, вызванные вследствие неправильной установки, несет исполнитель монтажных работ.

■ Подключение прибора к сети может производить только квалифицированный специалист, имеющий соответствующее разрешение. Он должен руководствоваться положениями компании, поставляющей электроэнергию в данном районе.

■ Прибор соответствует классу защиты I и должен подключаться только к розетке с заземлением.

■ Использование прибора без заземления или при неправильной установке в некоторых маловероятных случаях может привести к серьезным повреждениям.

Изготовитель не несет ответственности за неправильную работу прибора и возможный ущерб, вызванные неправильным подключением к электросети.

■ Необходим предохранитель с устройствами В или С.

■ Если прибор не имеет доступной штепсельной вилки, необходимо предусмотреть средства отключения от электросети, согласно с нормами подключения электроприборов.

■ Кабель питания следует расположить таким образом, чтобы он не касался горячих частей варочной панели или духового шкафа.

■ Индукционные варочные панели могут быть установлены только на духовые шкафы того же производителя с принудительной вентиляцией. Под варочной панелью нельзя устанавливать холодильники, посудомоечные машины, духовые шкафы без вентиляции и стиральные машины.

■ Если варочная панель устанавливается над выдвижным ящиком, находящийся в нем металлические предметы могут раскалиться от горячего воздуха, используемого для вентиляции варочной панели, поэтому рекомендуется использовать промежуточную перегородку. В качестве промежуточной перегородки можно использовать деревянную полку или приобрести соответствующую перегородку в нашем сервисном центре. Артикул такой перегородки - 687888.

■ İndüksiyon plakaları sadece aynı markanın ürünü olan havalandırma fırınlar üzerine kurulabilir. Pişirme tezgâhının altına buzdolabı, bulaşık makinesi, havalandırmasız fırın veya çamaşır makinesi kurulamaz.

■ Tezgâh çekmece üzerine kurulmuşsa çekmecenin içerdiği metal objeler, tezgâh havalandırmasından kaynaklanan hava deveranından dolayı yüksek ısıya maruz kalabilir. Bu nedenle bir ara destek kullanılması tavsiye edilir.

Ara destek olarak ahşap bir raf kullanılabilir veya Teknik Destek Servis'imizden uygun aksesuar talep edilebilir.

Bu aksesuarın referans kodu: 687888

■ Besleme kablosunun değişimi de dâhil olmak üzere cihaz üzerinde yapılacak her türlü işlem, Teknik Destek Servisi tarafından yapılmalıdır.

Mobilyanın hazırlanması - Şekil 1/2/3/4

■ Yüzey düz ve yatay olmalıdır. Mobilya cihazın kurulumundan sonra kesilmelidir. Talaşların bırakılması elektrik aletlerin işleyişini etkileyebilir. Mobilyaların sabitlendiği tüm kesme işlemi bittikten sonra garanti altına alınmalıdır.

■ Kesim yüzeyleri ısıya dayanıklı olduğunu belirtecek şekilde damgalanmalıdır ve böylece nem yüzünden kabarması önlenmelidir.

■ Gömme mobilyalar 90 °C'ye kadar dayanıklı olmalıdır.

■ Yan duvara minimum mesafe: 40 mm.

Pişirme tezgâhının iki yakın duvar arasına yerleştirilmesi önerilmez; her iki taraftan da en az 200 mm'lik birer mesafe bırakılmalıdır.

■ Tezgâhın kurulacağı plakanın kalınlığı en az:

Fırın üzerine kuruluyorsa 30 mm, Bir çekmece üzerine kuruluyorsa 20 mm olmalıdır.

■ Mobilyanın eni 750 mm'den az ise yan duvarlar mutfak tezgâhının üst kısmından itibaren 35mm yapılmalıdır.(şekil 1)

■ Havalandırma tezgâhı ele alındığında aşağıdakiler gereklidir:

- Mobilyanın arkasındaki duvarın üst kısmında 550 mm genişliğinde ve 45 mm uzunluğunda bir açıklık olmalıdır (şekil 2).

- Mobilyanın sırtı ve mutfak duvarı arasında 20 mm'lik bir aralık olmalıdır (şekil 4).

- Tezgâh bir çekmece üzerine kuruluyorsa, çekmece ve tezgâhın üst kısmı arasında 65 mm'lik bir mesafe bırakılmalıdır.

■ Ankastre nin boşluğu 780 mm ise, cihazla birlikte verilen aksesuarları kullanınız.

■ 5 mm kalınlığında tahta bir panel ara destek olarak kurulacak ise aşağıdaki koşulları dikkate alınız:

- Ahşap panel ve tezgâhın üst kısmı arasındaki mesafe 65 mm olmalıdır.

- panelin arka kısmındaki açıklık (şekil 2) tezgâh kablosunun çıkabilmesine yetecek kadar derin olmalıdır (şekil 3).

Ahşap panelde ise, tezgâhın hava devinimi için mümkün olduğunca boşluk bırakılmalıdır. Bunun için tezgâhın ebadı, içine yerleştirileceği mobilyanın iskeletine göre ayarlanmalıdır.

Montaj raylarının takılması - Resim 5

Uyarılar:

Fayanslı mutfak tezgâhlarında, alt cıvata deliklerini kullanınız. Granit veya mermer mutfak tezgâhlarında: Montaj cıvataları için dübel veya kovanlar takılmalı veya çıtalar/raylar yapıştirilmelidir. Bunun için taş üzerinde metal için uygun, ısıya dayanıklı yapıştirici kullanınız.

Pişirme bölümünün yerleştirilmesi elektrige bağlanması - Resim 6

■ Elektrik gerilimi için tip levhasına bakınız.

■ Önemli: Sadece bağlantı şemasına göre bağlanmalıdır.

■ Önce toprak kablosunun bağlantısı yapılmalı (yeşil veya sarı renkte) ve sökerken en son bu kablo sökülmelidir. Ayrıca bu kablondan diğerlerinden daha uzun olması gerekmektedir; bu şekilde plaka oynasa bile diğer kablolar toprak kablosundan önce yerlerinden çıkarlar.

■ Montaj esnasında hattı sıkıştırmayınız.

■ Pişirme plakasını ve yüzeyi tespit etmek amacı ile silikon kullanmayınız, çünkü plakada bu işlevi yerine getiren bir conta zaten bulunmaktadır.

Pişirme bölümünün sökülmesi
Cihazın elektrik gerilimi kesilmelidir. Pişirme bölümünü alttan bastırarak dışarı çıkarınız.

Bağlantı Şeması - Resim 7

1. Kahverengi
2. Siyah
3. Mavi
4. Beyaz
5. Sarı ve yeşil

■ Любые действия с внутренними деталями прибора, включая замену кабеля питания, должны производиться специалистами сервисного центра.

Подготовка мебели - Рисунок 1/2/3/4

■ Поверхность столешницы должна быть ровной и горизонтальной. Вырезы в мебели должны быть сделаны до установки прибора. Удалите стружку, так как она может оказать отрицательное воздействие на работу электрических компонентов. Кроме того, вырез не должен влиять на прочность и устойчивость соответствующих шкафов.

■ Поверхность выреза должна быть обработана теплостойким материалом для защиты от воздействия влаги.

■ Шкафы, в которые встраивается варочная панель, должны выдерживать температуры до 90 °С.

■ Минимальное расстояние между вырезом и боковой стеной: 40 мм.

Не рекомендуется размещать варочную панель между двумя боковыми стенами, но если это происходит, необходимо дополнительно оставить отступ шириной, как минимум, 200 мм с одной из сторон.

■ Столешница, в которую устанавливается панель, должна иметь толщину не менее: 30 мм, если варочная панель устанавливается над духовым шкафом, 20 мм, если варочная панель устанавливается без духового шкафа или над выдвижным ящиком.

■ Если внутренняя ширина тумбы меньше 750 мм, необходимо сделать в боковых стенах вырез размером 35 мм, идущий от верхней части столешницы (рис. 1).

■ Для правильной вентиляции варочной панели необходимо:
- проделать отверстие шириной 550 мм и высотой 45 мм в верхней части задней стенки шкафа (рис.2),
- оставить расстояние 20 мм между задней стенкой шкафа и стеной кухни (рис.4),
- если варочная панель устанавливается над выдвижным ящиком, следует оставить расстояние 65 мм между ящиком и верхней поверхностью столешницы.

■ Если ширина отверстия для встраивания варочной панели 780 мм, используйте специальные приспособления, поставляющиеся вместе с прибором.

■ Если в качестве промежуточной перегородки устанавливается деревянная доска толщиной 5 мм, необходимо выполнить следующие условия:

- расстояние между деревянной перегородкой и верхней поверхностью столешницы: 65 мм,
- вырез в задней части перегородки (рис. 2) должен быть достаточно глубоким, чтобы через него можно было пропустить кабель питания варочной панели (рис. 3).

Деревянная перегородка должна быть закреплена как можно более герметично, чтобы отделить выдвижной ящик от зоны циркуляции горячего воздуха от варочной панели. Поэтому размеры перегородки должны быть точно подогнаны к размерам тумбы, в которую встраивается варочная панель.

Установка направляющих - Рисунок 5

Устранение

У рабочих поверхностей, облицованных кафельной плиткой, использовать для крепления нижние отверстия. При рабочих поверхностях из гранита или мрамора:

Вставить дюбели или втулки под винты крепления или наклеить направляющие. Для этого используйте термостойкий клей, пригодный для склеивания металла с камнем.

Установка и подсоединение варочной панели - Рисунок 6

■ Напряжение, см. табличку.

■ Важно: Подключение должно производиться в соответствии со схемой.

■ Кабель заземления (желто-зеленый) необходимо подсоединять первым, а отсоединять последним. Кроме того, он должен быть длиннее других, чтобы даже при перемещениях панели оставшиеся кабели отсоединялись раньше.

■ При установке не допускать заземления провода.

■ Запрещается уплотнять силиконовыми герметиками стык между варочной панелью и столешницей.

Снятие варочной панели

Выключить прибор.

Подцепив снизу, снять варочную панель.

Схема подключения - Рисунок 7

1. Коричневый
2. Черный
3. Синий
4. Белый
5. Желтый и зеленый