



Cl..

Soğutucu/Dondurucu kombine cihazı

SIEMENS

tr İçindekiler

Güvenlik ve ikaz bilgileri	3
Giderme bilgileri	4
Cihazın kurulması	5
Mekan sıcaklığına ve havalandırmaya dikkat edilmelidir	5
Teslimat kapsamı	5
Cihazın elektrik şebekesine bağlanması	6
Cihaz özelliklerinin öğrenilmesi	7
Cihazın devreye sokulması	10
Lisan ayarı	10
Isı derecesi biriminin ayarlanması	10
Sıcaklık derecesinin ayarlanması	10
Özel fonksiyonlar	11
Alarm fonksiyonu	12
Kullanılabilen hacim	12
Soğutucu bölmesi	13
Süper soğutma	13
Taze tutma kabı	13
Dondurucu bölmesi	14
Azami dondurma kapasitesi	14
Taze besinlerin dondurulması	14
Süper dondurma	15
Dondurulmuş besinlerin buzunun çözülmesi	15
Buz yapma ünitesi	15
Su filtresi	16
Spesifikasyon ve randıman veri föyü	17
Dolab	18
Cihazın kapatılması, cihazın tamamen kapatılması	18
Cihazın buzunun çözülmesi	19
Cihazın temizlenmesi	19
Kokular	19
Koku filresinin değiştirilmesi	19
Aydınlatma (LED)	20
Enerji tasarrufu	20
Çalışma sesleri	20
Basit hataları kendiniz giderebilirsiniz	21
Yetkili servis	23

Güvenlik ve ikaz bilgileri

Cihazı çalıştırmadan önce

Kullanma ve montaj kılavuzlarını dikkatlice okuyunuz! Bu kılavuzlarda cihazın kurulması, yerleştirilmesi, kullanılması ve bakımı ile ilgili önemli bilgiler bulunmaktadır.

Üretici, kullanma talimatlarındaki bilgi ve uyarıları dikkate almazsanız, herhangi bir sorumluluk üstlenmez. Tüm belge ve dokümanları sonradan kullanma ihtimalinden veya cihazı satacak olursanız, yeni sahibi için saklayınız.

Teknik güvenlik

Bu cihaz az miktarda, çevreye zarar vermeyen fakat yanıcı özelliği olan R600a soğutma maddesini ihtiva etmektedir. Cihaz taşınırken veya monte edilirken cihazın soğutucu madde sirkülasyon sistemindeki boruların zarar görmemesine dikkat ediniz. Dışarı fışkıran soğutucu madde tutuşup yanabilir veya göz yaralanmasına sebep olabilir.

Hasar durumunda

- Açık ateş veya alev kaynakları cihazdan uzak tutulmalıdır.
- Cihazın kurulu olduğu yer birkaç dakika havalandırılmalıdır.
- Cihazı kapatınız ve elektrik fişini çekip prizden çıkarınız.
- Yetkili servise haber verilmelidir.

Bir cihaz ne kadar fazla soğutucu madde ihtiva ederse, kurulduğu yer de o derece büyük olmalıdır. Çok küçük yerlerde, soğutma maddesi devresinde bir kaçak söz konusu olduğunda, yanıcı bir gaz hava karışımı oluşabilir.

Her 8 gram soğutucu madde için gerekli olan yerin hacmi en az 1 m³ kadardır. Cihazınızın içinde bulunan soğutma maddesinin miktarı, cihazın iç kısmındaki tip levhasında yazılıdır.

Eğer bu cihazın elektrik şebekesi kablosu zarar görürse, üretici, yetkili servis veya benzeri ustalık özelliklerine sahip başka bir kişi tarafından değiştirilmesi gerekir. Hatalı veya gerektiği şekilde yapılmayan kurma çalışmalarından ve onarımlardan dolayı cihazı kullanan kişi için oldukça önemli tehlikeler ortaya çıkabilir.

Onarımlar sadece üretici, yetkili servis veya benzeri eğitime sahip yetkili bir kişi tarafından yapılmalıdır.

Sadece üreticinin orijinal parçaları kullanılmalıdır. Üretici sadece bu parçalarda güvenlik taleplerine uyulduğunu garanti eder.

Elektrik şebekesi kablosu için bir uzatma parçası sadece yetkili servis üzerinden alınabilir.

Kullanım esnasında

- Cihazın içinde kesinlikle elektrikli cihazlar kullanmayınız (örn. ısıtma cihazları, elektrikli buz yapma makineleri vs.). Patlama tehlikesi!
- Cihazı temizlemek veya buzunu çözmek için asla buharlı temizleme cihazları kullanmayınız. Buhar elektrikli parçalara temas edebilir ve kısa devre olmasına sebep olabilir! Elektrik çarpma tehlikesi!
- Kar, kırağı ve buz tabakalarını temizlemek için, sivri veya keskin kenarlı cisimler kullanmayınız. Aksi halde cihazın soğutucu madde boruları zarar görebilir. Dışarı fışkıran soğutucu madde tutuşup yanabilir veya göz yaralanmasına sebep olabilir.
- Cihazın içinde yanıcı tahrik gazı ihtiva eden ürünler (örn. sprey kutuları) ve patlayıcı maddeler bulundurmuyunuz. Patlama tehlikesi!
- Cihazın tabanını, raflarını, kapılarını ve bu gibi parçalarını basamak niyetine veya destek olarak kullanmayınız.
- Temizlik çalışmaları için, şebeke bağlantı fişini prizden çıkarınız veya sigortayı kapatınız. Fişi prizden çıkarırken, fişin kendisi tutulmalıdır, kablodan tutulup çekilmemelidir.
- Alkol oranı yüksek olan sıvı dolu şişeleri iyice kapatarak ve dik olarak buzdolabına koyunuz.
- Cihazın plastik parçalarına ve kapının contasına sıvı ve katı yağ değmemesine özen gösteriniz. Aksi halde bu parçalar delinip aşınabilir.
- Cihazın hava giriş ve çıkış delikleri kesinlikle örtülmemeli ve önleri kapatılmamalıdır.
- Bu cihaz, fiziksel, sensörik, zihinsel veya ruhsal yetenekleri sınırlı olan veya cihaz hakkında yeterince tecrübesi ve/veya bilgisi olmayan kişiler (çocuklar da dahil) tarafından kullanılmamalıdır; ancak bu kişiler kendi güvenliklerinden sorumlu bir kişi tarafından denetlenirse veya kendilerine cihazın nasıl kullanılacağı hakkında yeterli bilgi ve talimat verilirse, cihazı kullanmalarına izin verilebilir.
- Şişe ve kutu içindeki sıvı maddeleri (özellikle karbonik asit ihtiva eden içecekleri) dondurucu bölümünde depolamayınız. Şişe ve kutular patlayabilir!
- Dondurulmuş besinleri kesinlikle dondurucudan çıkarır çıkarmaz ağızınıza almayınız. Donma yanığı tehlikesi!
- Ellerinizin uzun bir süre dondurulmuş besine, buza veya buharlaştırıcı borularına vs. temas etmesini önleyiniz. Donma yanığı tehlikesi!

Evdeki çocuklar

- Ambalajları ve ambalaj parçalarını çocuklara vermeyiniz.
Katlanan kartonlardan ve folyolardan dolayı boğulma tehlikesi söz konusudur!
- Bu cihaz, çocuk oyuncağı değildir.
- Kilit tertibatı olan cihazlarda:
Anahtarı çocukların erişemeyecekleri bir yerde muhafaza ediniz!

Genel yönetmelikler

Cihaz,

- besinlerin soğutulması ve dondurulması için kullanılır,
- buz yapmak için kullanılır,
- içme suyu almak için kullanılır.

Bu cihaz evde ve ev ortamında kişisel kullanımınız içindir, ticari amaçlı kullanım için öngörülmemiştir.

Cihaz, 2004/108/EC AB direktiflerine istinaden parazitlenmeye karşı korunmuştur.

Soğutucu madde devresinin sızdırmazlığı kontrol edilmiştir.

Bu ürün, elektrikli cihazlar için geçerli olan güvenlik yönetmeliklerine uygundur (EN 60335-2-24).

Giderme bilgileri

Yeni cihazın Ambalajının giderilmesi

Ambalaj, cihazınızı transport hasarlarına karşı korur. Ambalajda kullanılmış olan tüm malzemeler, çevreye zarar vermeyen türdendir ve yeniden kullanılabilir. Lütfen siz de yardımcı olunuz: Ambalajı çevreye zarar vermeyecek şekilde gideriniz.

Güncel giderme yol ve yöntemleri hakkında bilgi edinmek için, lütfen yetkili satıcınıza veya bağlı olduğunuz belediye idaresine başvurunuz.

Eski cihazın giderilmesi

Eski cihazlar, hiç değeri olmayan çöp değildir! Çevreci bir giderme işleminden geçirilerek, çok değerli ham maddeler yeniden kullanılmak üzere değerlendirilebilir.



Bu cihaz, elektrikli ve elektronik eski cihazlar (waste electrical and electronic equipment – WEEE) ile ilgili 2002/96/EG numaralı Avrupa direktifine uygun bir şekilde işaretlenmiştir, yani tanımlanmıştır. Bu direktif, AB dahilinde eski cihazların geri alınması ve değerlendirilmesi için geçerli işlem çerçevesini belirler.

Uyarı

Eskimiş ve artık kullanılmayacak cihazlarda:

1. Elektrik fişini çekip prizden çıkarınız.
2. Elektrik kablosunu kesip, fişi ile birlikte cihazdan ayırınız.
3. Çocukların cihazın içine girmesini zorlaştırmak için, rafları, çekmeceleri ve eşya gözlerini cihazdan çıkarmayınız.
4. Çocukların eskimiş cihaz ile oynamasına izin vermeyiniz. Boğulma tehlikesi!

Soğutma cihazlarının içinde soğutucu maddeler vardır, yalıtım tertibatlarında ise izolasyon gazları vardır. Soğutucu maddeler ve gazlar uzmanca giderilmelidir. Eski cihaz uzmanca ve çevreye zarar vermeyecek şekilde giderilinceye kadar, soğutucu madde sirkülasyon borularının zarar görmemesine dikkat ediniz.

Cihazın kurulması

Cihazı bir uzmana ekteki montaj kılavuzuna göre kurdurunuz.

Transport

Cihazlar ağır olduğu için, transport ve montaj esnasında güvenlik önlemleri alınmalıdır.

Cihazın ağırlığından ve ebatlarından dolayı ve ayrıca yaralanma riskinin veya cihazda hasar oluşması ihtimalinin asgariye indirilmesi için, cihazın güvenli kurulması işleminde iki kişiye ihtiyaç vardır.

Cihazın kurulacağı yer

Cihazın kurulacağı yerin kuru ve havalandırılabilen bir yer olması gerekir. Cihazın kurulduğu yer doğrudan güneş ışınlarına maruz kalmamalı ve ocak, radyatör vs. gibi bir ısı kaynağının yanında olmamalıdır. Eğer cihazın bir ısı kaynağının yanına kurulması önlenemiyorsa, uygun bir izolasyon levhası kullanılmalıdır veya ısı kaynağına olan asgari mesafe aşağıdaki gibi olmalıdır:

- Elektrikli veya gazlı ocak ve fırınlarda: 3 cm.
- Gaz yağı ve kömür sobalarından: 30 cm.

Cihazın kurulacağı yerdeki zemin esnememelidir, gerekirse takviye ediniz. Buz yapma ünitesinin kusursuz çalışabilmesi için, cihaz dik konumda durmalıdır.

Mekan sıcaklığına ve havalandırmaya dikkat edilmelidir

Mekan sıcaklığı

İklim sınıfı tip levhasının üzerinde bulunur. Bu, cihazın hangi mekân sıcaklıkları dahilinde işletilebileceğini bildirir.

Klima sınıfı	Kabul edilebilir mekan sıcaklığı
SN	+10 °C ila 32 °C
N	+16 °C ila 32 °C
ST	+16 °C ila 38 °C
T	+16 °C ila 43 °C

Bilgi

Cihaz, bildirilmiş klima sınıfına ait oda sıcaklığı sınırları dahilinde, sahip olduğu tüm işlevleri ile çalışır. Eğer SN klima sınıfına dahil olan bir cihaz daha soğuk oda sıcaklıklarında işletilirse, +5 °C'ye kadar cihazda herhangi bir hasar olmayacağı garanti edilir.

Havalandırma

Isınan bu havanın kolayca çıkıp gidebilmesi gerekir. Aksi halde soğutucunun daha fazla çalışması gerekir. Bu da daha fazla elektrik sarfiyatına yol açar. Bu nedenle: Kesinlikle havalandırma deliklerinin önünü kapatmayınız veya tıkanmamalarına dikkat ediniz!

Teslimat kapsamı

Ambalajdan çıkardıktan sonra, tüm parçaları olası transport hasarları açısından kontrol ediniz.

Şikayet veya itiraz söz konusu olduğunda, lütfen cihazı satın aldığınız yetkili satıcınıza veya yetkili servisimize başvurunuz.

Teslimat kapsamı, aşağıdaki parçalardan oluşmaktadır:

- Ankastre cihaz
- Donanım (modele bağlı)
- Kullanma kılavuzu
- Montaj kılavuzu
- Yetkili servis defteri
- Garanti ekleri
- Enerji tüketimi ve çalışma sesleri ile ilgili bilgiler
- Montaj malzemelerini içeren torba

Cihazın elektrik şebekesine bağlanması

Cihazı bir uzmana ekteki montaj kılavuzuna göre kurdurunuz ve bağlatınız.

Rafların ve çekmecelerin transport emniyetlerini, cihaz kurulduktan sonra sökünüz.

Su bağlantısını kesinlikle elektrik bağlantısından önce kurunuz.

Yasal öngörülen yönetmeliklerin yanında yerel elektrik ve su işletmelerinin bağlantı koşulları yerine getirilmelidir.

Cihazı kurduktan sonra, çalıştırmadan önce en az 1 saat bekleyiniz. Transport esnasında, kompresörün içindeki yağ, soğutma sistemi içine dağılıbilir.

Cihazı ilk kez devreye sokmadan önce, cihazın içini temizleyiniz (bakınız bölüm "Cihazın temizlenmesi").

Su bağlantısı

Dikkat

Cihazı bir içme suyu hattına bağlayınız.

Su bağlantısı sadece uzman bir tesisatçı tarafından, su santralinin yerel yönetmeliklerine göre kurulmalıdır.

Otomatik buz yapma ünitesinin işletimi için bir soğuk su bağlantısı gereklidir. Su basıncı 0,17 MPa ve 1,0 MPa (1,7 ve 10 bar) arasında bulunmalıdır. Tesisat bağlantısı, yerel sıhhi tesisatçılık yönetmeliklerine uygun olmalıdır.

Soğuk su giriş tesisatının için ayrı bir kapatma valfi monte edilmelidir.

Kapatma valfi cihazın arkasında bulunmamalıdır. Kapatma valfinin cihazın hemen yanına veya kolay ulaşılabilir başka bir yere monte edilmesi önerilmektedir.

Su bağlantısının yapılması sırasında, su tesisatı için izin verilen bağlantı bölgeleri dikkate alınmalıdır.

İçme suyu şebekesine bağlantı kurulması için sadece, içme suyu için uygun su hatları kullanılmalıdır.

Milli yönetmeliklere ve yerel su işletmelerinin bağlantı koşullarına uyulmalıdır.

Su tesisatının maksimum dış çapı (bağlantı parçaları hariç) 10 mm tutmaktadır.

Elektrik bağlantısı

Priz cihazın yakınında ve cihaz kurulduktan sonra da rahat ulaşılabilir olmalıdır.

Bu cihaz, koruma sınıfı I tipi bir cihazdır. Cihazı 220-240 V/50 Hz alternatif akım üzerinden, kurallara uygun şekilde monte edilmiş, toprak hattına sahip bir prize bağlayınız. Priz, 10-16 A değerinde bir sigortaya sahip olmalıdır.

Avrupa ülkelerinde işletilmeyen cihazlarda, tip levhasının üzerinde, bildirilen gerilim ile akım türünün, sizin elektrik şebekenizin değerleri ile uyuşup uyuşmadığı kontrol edilmelidir. Tip levhası cihazın içinde sol alt taraftadır.

Uyarı

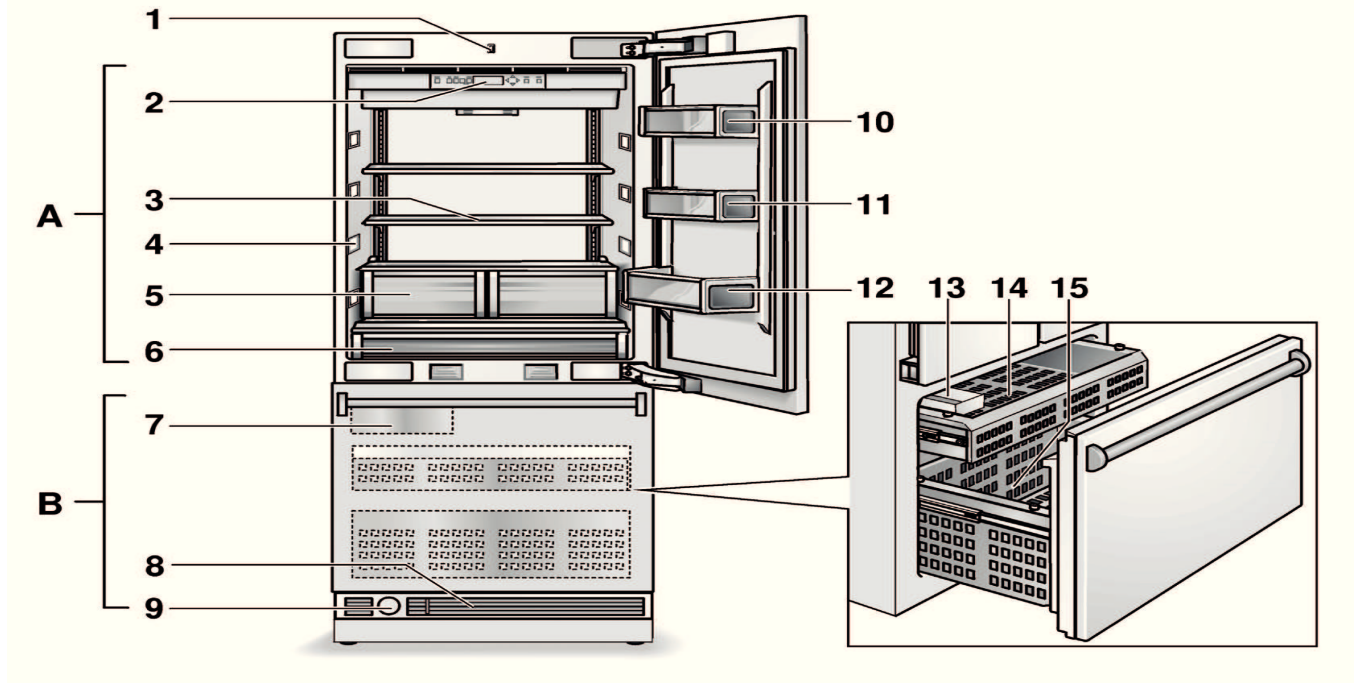
Bu cihaz kesinlikle elektronik enerji tasarruf prizlerine bağlanmamalıdır.

Cihazlarımızın işletilmesinde şebeke ve sinüs kontrollü konvertisörler kullanılabilir. Şebeke kontrollü konvertisörler, doğrudan umumi elektrik şebekesine bağlanan fotovoltaik sistemlerde kullanılır. Umumi elektrik şebekesine doğrudan bağlantısı olmayan tekil uygulamalarda (örn. gemilerde veya dağ evlerinde ya da dağ kulübelerinde), sinüs kontrollü konvertisörler kullanılmalıdır.

Cihaz özelliklerinin öğrenilmesi

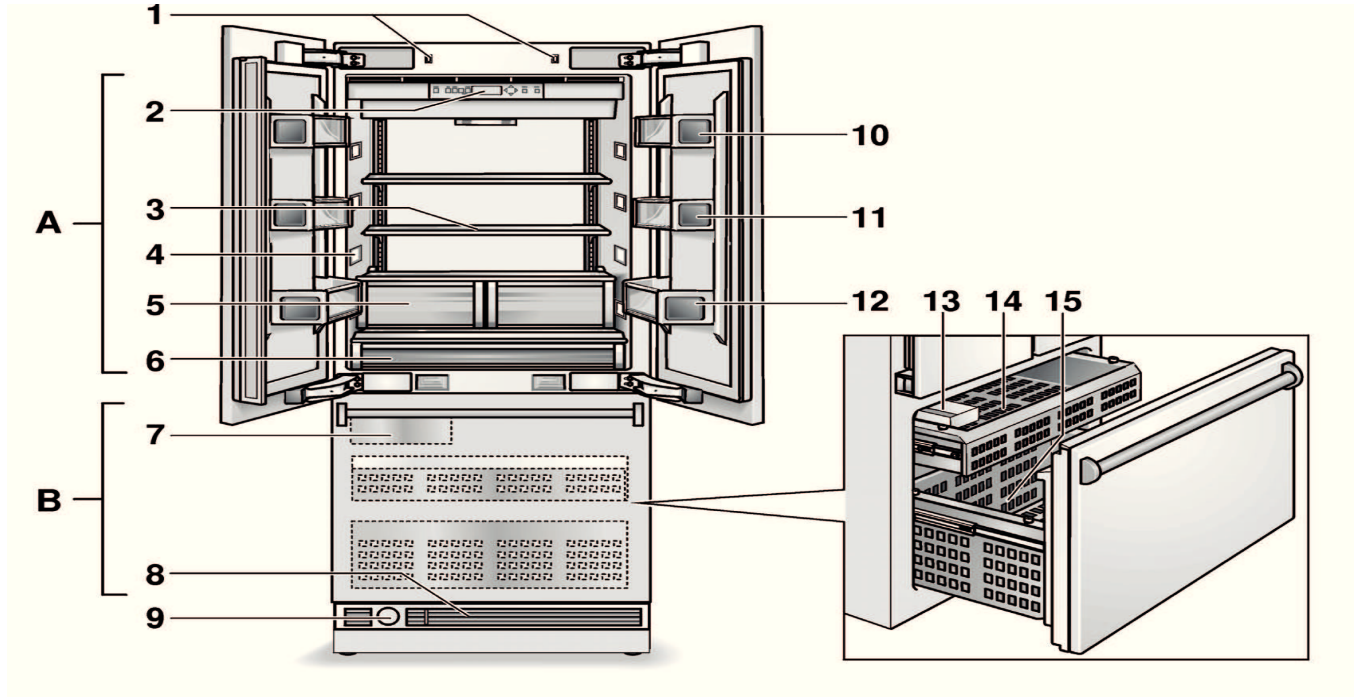
Bu kullanma kılavuzu birçok cihaz modeli için geçerlidir.
Resimlerde farklılıklar olabilir.

2 kapılı model



- A Soğutucu bölümü
B Dondurucu bölümü
- 1 Işık şalteri
 - 2 Kumanda elemanları
 - 3 Cam raflar
 - 4 Aydınlatma (LED)
 - 5 Meyve ve sebze kabı
 - 6 Taze tutma kabı
 - 7 Buz hazırlayıcı
 - 8 Havalandırma
 - 9 Su filtresi
 - 10 Tereyağı ve peynir kabı
 - 11 Kapı rafı
 - 12 Büyük şişeler için raf
 - 13 Küp buz kabı
 - 14 Kaplar
 - 15 Kapı çekmecesini

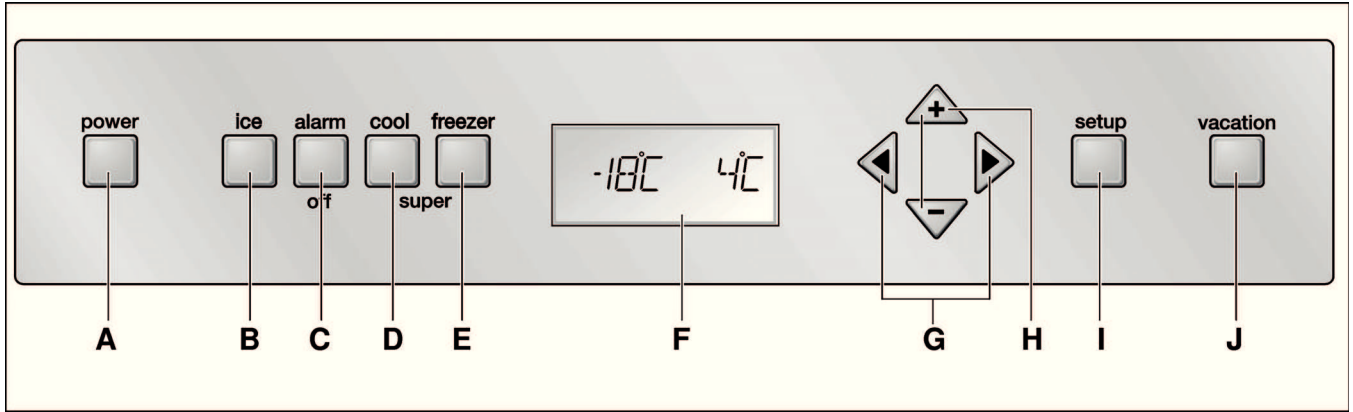
3 kapılı model



- A Soğutucu bölümü
B Dondurucu bölümü

- 1 Işık şalteri
- 2 Kumanda elemanları
- 3 Cam raflar
- 4 Aydınlatma (LED)
- 5 Meyve ve sebze kabı
- 6 Taze tutma kabı
- 7 Buz hazırlayıcı
- 8 Havalandırma
- 9 Su filtresi
- 10 Tereyağı ve peynir kabı
- 11 Kapı rafı
- 12 Büyük şişeler için raf
- 13 Küp buz kabı
- 14 Kaplar
- 15 Kapı çekmecesini

Kumanda elemanları



- A Açma/Kapama tuşu**
Tüm cihazın açılması ve kapatılması için kullanılır.
- B Buz yapma tuşu**
Buz yapma ünitesinin açılmasına ve kapatılmasına yarar, Buz yapma ünitesi bölümüne bakınız.
- C "alarm" tuşu**
İkaz sesinin kapatılması için kullanılır ("Alarm fonksiyonu" bölümüne bakınız).
- D "Süper" düğmesi (Soğutucu bölmesi)**
Süper soğutma fonksiyonunun açılmasına ve kapatılmasına yarar.
- E "süper" düğmesi (Dondurucu bölmesi)**
Süper dondurma fonksiyonunun açılmasına ve kapatılmasına yarar.
- F Gösterge alanı**
Gösterge alanında, soğutucu ve dondurucu bölmelerindeki ısı derecesi görüntülenir. Aktifleştirilmiş özel fonksiyonlar semboller üzerinden gösterilir.
Setup modunda, kullanılacak mevcut menüler ve ayar seçenekleri gösterge alanında görüntülenir, bakınız bölüm "Özel fonksiyonlar".
- G Seçme tuşları**
Isı derecesi ayarı seçme tuşları ile aktifleştirilir, Isı derecesi ayarlanması bölümüne bakınız.
Setup modunda bir menü seçilmesi içindir, (bakınız bölüm Özel fonksiyonlar).

- H Ayar tuşları**
Isı derecesi ayar tuşları ile değiştirilebilir (bakınız bölüm Isı derecesi ayarlanması).
- I "setup" tuşu**
Bu tuş, setup modunu aktifleştirir ve sona erdirir. Eğer setup modu setup tuşu ile sona erdirilirse, yapılmış olan değişiklikler belleğe kaydedilir.
- J Tatil (Vacation) tuşu**
Tatil modunun açılmasına ve kapatılmasına yarar (Özel fonksiyonlar bölümünde Tatil modu kısmına bakınız).

Bilgi

Eğer Setup modunda SES (TON) menüsünde ilgili fonksiyon aktifleştirilmişse, her tuşa basma işlemi, akustik bir sinyal verilerek belli edilir.

Gösterge alanındaki semboller

- | | |
|--|---|
| | Soğutucu bölmesi göstergesi |
| | Dondurucu bölmesi için gösterge. |
| | Süper soğutma veya süper dondurma fonksiyonu aktifleştirilmiştir (süper soğutma ya da süper dondurma bölümüne bakınız). |
| | Tatil modu aktifleştirilmiş, bakınız bölüm "Özel fonksiyonlar". |
| | Setup modunda ayar olanakları, bakınız bölüm "Özel fonksiyonlar". |
| | Bir ikaz mesajı gösterilir, "Alarm fonksiyonu" bölümüne bakınız. |
| | Buz yapma ünitesi devrede, Buz yapma ünitesi bölümüne bakınız. |
| | Su filtresi ile ilgili mesaj (bildirim) gösterilir, bakınız bölüm "Su filtresi". |

Cihazın devreye sokulması

Cihazı Açma/Kapatma tuşu ile devreye sokunuz. Cihaz soğutmaya başlar. Cihazın kapısı açıkken, aydınlatma da açıktır.

Fabrika ayarı olarak aşağıdaki dereceler önerilmektedir:

- Soğutucu bölmesi: +4 °C
- Dondurucu bölmesi: -18 °C

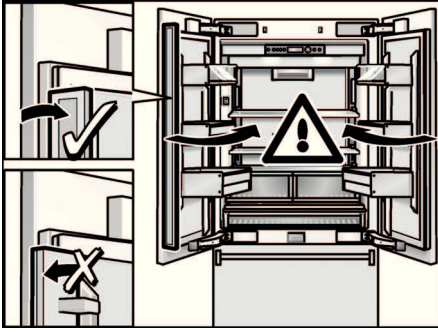
İşletme hakkında bilgiler

Cihaz, sol kapıya monte edilmiş bir mil ile donatılmıştır. Soğutucu bölmesinin kapısı, önce sağ kapı açılmadan da açılabilir.

Kondanse (yoğuşuk) su oluşmasının önlenmesi için, bu kirişin içine bir ısıtma düzeni entegre edilmiştir. Bu ısıtma açılabilir ve kapatılabilir (Özel fonksiyonlar bölümünde, Cihaz kapısı kiriş ısıtması kısmına bakınız).

⚠ Dikkat

Cihazda veya mobilya yüzeylerinde hasar olmasının önlenmesi için, kapıyı kapatırken mili katlayınız.



Lisan ayarı

Gösterge lisanları, "Özel fonksiyonlar" bölümündeki "Setup modu" kısmında bildirilen tabloya göre değiştirilebilir.

Gösterge dilini değiştirmek için:

1. Setup tuşuna basınız.
2. Ayarlanmış lisan gösterilinceye kadar, < veya > seçme tuşuna basınız.
3. İstenilen lisan gösterilinceye kadar, + veya - ayar tuşuna basılmalıdır.
4. Ayarları belleğe kaydetmek için, setup tuşuna basılmalıdır. Gösterge alanında yine ayarlanmış ısı derecesi gösterilir.

Isı derecesi biriminin ayarlanması

Isı derecesi Santigrat (°C) veya Fahrenheit (°F) dereceleri olarak gösterilebilir.

1. Setup tuşuna basınız. İlk menü (ısı derecesi birimi) görüntülenir.
2. Ayar tuşu + veya - basılarak, derece Fahrenheit (°F) ve Santigrat (°C) arasında geçiş yapılır.
3. Ayarları belleğe kaydetmek için, setup tuşuna basılmalıdır. Gösterge alanında yine ayarlanmış ısı derecesi gösterilir.

Sıcaklık derecesinin ayarlanması

Soğutucu bölmesi

(+2 °C'den +8 °C'ye kadar ayarlanabilir)
+4 °C ayarlamayı öneriyoruz.

Hassas besinler +4 °C'den daha sıcak depolanmamalıdır.

1. Seçme tuşu > ile Setup modunu aktifleştiriniz. İlgili sembol görüntülenir.
2. İstediğiniz ısı derecesini ayar tuşları + (daha sıcak) ve - (daha soğuk) ile ayarlayınız.

Dondurucu bölmesi

(-16 °C'den -24 °C'ye kadar ayarlanabilir)
-18 °C ayarlamayı öneriyoruz.

1. Seçme tuşu < ile Setup modunu aktifleştiriniz. İlgili sembol görüntülenir.
2. İstediğiniz ısı derecesini ayar tuşları + (daha sıcak) ve - (daha soğuk) ile ayarlayınız.

Özel fonksiyonlar

Aşağıdaki özel fonksiyonlar seçilebilir ve gösterilebilir:

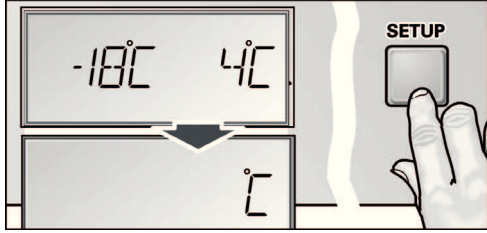
Setup modu

Setup modunda kişisel ayarlarınızı yapabilirsiniz.

Açılması

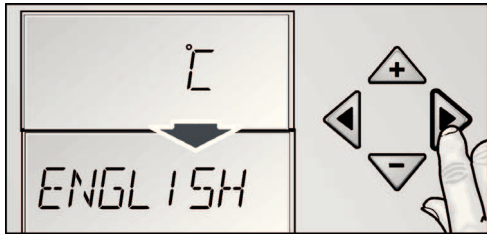
Setup tuşuna basınız.

Gösterge alanında ilk menü (ısı derecesi birimi) görüntülenir.

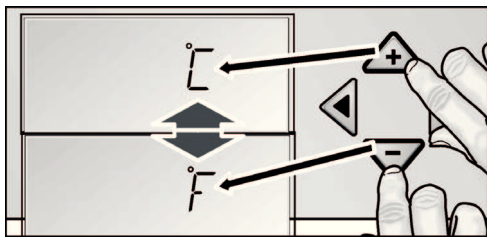


Ayarlamaların yapılması

1. Setup modunu devreye sokunuz.
2. Seçme tuşuna < veya > basılmalıdır.
Bir sonraki menü ve güncel ayarı (genelde **ON** veya **OFF**) gösterilir.



3. Ayar tuşu + veya - basılmalıdır.
Bir sonraki menü seçme tuşu < veya > üzerinden seçilirse, ayar belleğe kaydedilir.



Kapatılması

Setup tuşuna basınız.

Tüm değiştirilmiş ayarlar belleğe kaydedilir.

Bilgi

Eğer 20 saniye içinde hiç bir tuşa basılmazsa, setup modu otomatik olarak sona erer. Tüm değiştirilmiş ayarlar belleğe kaydedilir. Gösterge alanında yine ayarlanmış ısı derecesi gösterilir.

Menü setup modunda

Aşağıdaki ayarlar yapılabilir.

Menü	Olası ayarlama
Isı ayar derecesi birimi	°C (Santigrat)
	°F (Derece Fahrenheit)
Lisan	Almanca
	İngilizce
	Fransızca
	Danimarkaca
	Fince
	Yunanca
	Hollandaca
	İtalyanca
	Lehçe
	Portekizce
	Norveççe
	Rusça
İsveççe	
İspanyolca	
Türkçe	
Çekçe	
Ses	Açık
	Kapalı
Enerji tasarruf modu (Eco fonksiyonu)	Açık
	Kapalı

Tatil modu

Uzun zaman evde olmayacaksınız, cihazı enerji tasarruf moduna alabilirsiniz.

Tatil modunun devreye sokulmasında şu ayarlar yapılır:

- Cihaz enerji tasarruf modunda çalışıyor.
- Aydınlatma kapalıdır.
- Süper soğutma veya süper dondurma sona erdirilir (eğer aktifleştirilmişse).

Açılması

Tatil (Vacation) tuşuna basınız.

Gösterge alanında **VACATION** gösterilir.

Kapatılması

Tatil (Vacation) tuşuna basınız.

Daha önceki ayarlar ve ısı dereceleri yeniden aktifleştirilir.

Şabat (Sebt) modu

Şabat (Sebt) modunun devreye sokulmasında şu ayarlar kapatılır:

- Süper soğutma (eğer devreye sokulmuşsa)
- Süper dondurma (eğer devreye sokulmuşsa)
- Buz yapma ünitesi
- Akustik sinyal
- İç aydınlatma
- Gösterge alanındaki mesajlar
- Gösterge alanının arka alan aydınlatması azaltılır
- Tuşlar kilitletir

Açılması

1. Soğutma bölmesi süper tuşuna basınız ve basılı tutunuz.
2. Tatil (Vacation) tuşuna basınız.
3. Süper tuşuna basınız ve 3 saniye daha basılı tutunuz.
Gösterge alanında **VACATION** ve SABBATH sembolleri gösterilir.

Kapatılması

Tatil (Vacation) tuşuna basınız.

Daha önceki ayarlar ve ısı dereceleri yeniden aktifleştirilir.

Enerji tasarruf modu

Enerji tasarruf fonksiyonu (Eko fonksiyonu) aktifleştirilince, cihaz enerji tasarrufu sağlayan bir moda geçer. Bu enerji tasarruf fonksiyonu, enerji tüketiminin düşürülmesi için, cihaz fabrikayı terk ettiğinde ayarlanmıştır. Gösterge alanının arka plan aydınlatma şiddeti de düşürülür.

Açılması

1. Setup tuşuna basınız.
2. **ECO MODE** ve güncel ayar (**OFF**) gösterilinceye kadar, seçme tuşuna > basınız.
3. Ayarlama yapmak için, **+** ayar tuşuna basınız.
4. Ayarı belleğe kaydetmek için, Setup tuşuna basınız.
Gösterge alanında **ECO** gösterilir.

Kapatılması

1. Setup tuşuna basınız.
2. **ECO MODE** ve güncel ayar (**ON**) gösterilinceye kadar, seçme tuşuna > basınız.
3. Ayarlama yapmak için, **-** ayar tuşuna basınız.
4. Ayarı belleğe kaydetmek için, Setup tuşuna basınız.

Cihaz kapısı giriş ısıtması

Terleme veya su yoğunlaşması olmasını önlemek için, cihaz kapısı giriş ısıtması ihtiyaca göre açılabilir ve kapatılabilir.

Açılması

1. Setup tuşuna basınız.
2. **DRY DOOR** ve güncel ayar (**OFF**) gösterilinceye kadar, seçme tuşuna > basınız.
3. Ayarlama yapmak için, **+** ayar tuşuna basınız.
4. Ayarı belleğe kaydetmek için, setup tuşuna basınız.

Kapatılması

1. Setup tuşuna basınız.
2. **DRY DOOR** ve güncel ayar (**ON**) gösterilinceye kadar, seçme tuşuna > basınız.
3. Ayarlama yapmak için, **-** ayar tuşuna basınız.
4. Ayarı belleğe kaydetmek için, setup tuşuna basınız.

Alarm fonksiyonu

İkaz sesinin kapatılması

Alarm tuşuna basılarak, ikaz sesi kapatılır.

Kapı alarmı

Bir cihaz kapısı üç dakikadan daha uzun bir süre açık kalırsa, cihaz kapısı alarmı devreye girer. Kapı kapatılınca, uyarı sesi de yine kapanır.

Kullanılabilen hacim

Cihazın kullanılabilen hacmi ile ilgili bilgi için, tip levhasına bakınız (bakınız resim bölüm "Yetkili servis").

Soğutucu bölmesi

Soğutucu bölmesi, hazır yemekler, hamur işleri, konserveler, yağlı kahve sütü (kondanse), sert peynir, düşük derecelere karşı hassas meyve ve sebzeler ve narenciyeler için idealdir.

Besin satın alırken dikkat edilecek noktalar:

Besinlerin dayanma süresi için, "satın alma tazeliği" çok önemlidir.

Genel olarak geçerli koşul: Besinler taze tutma bölümüne ne kadar taze yerleştirilirse, o kadar daha uzun taze kalır.

Bu nedenle, besin satın alırken, besinlerin tazelik derecesine dikkat ediniz.

Hazır ürünlerde ve doldurma ürünlerde, üretici tarafından bildirilmiş son kullanma tarihine dikkat ediniz.

Besinleri yerleştirirken dikkat edilecek noktalar

- Besinleri ambalajlı veya iyice kapatılmış olarak dolaba yerleştiriniz. Böylelikle aroma, renk ve tazelik korunmuş olur. Ayrıca besinler arasında birbirlerine tad ve koku verme olayı ve plastik parçaların renginin değişmesi önlenmiş olur.
- Sıcak yiyecekleri ancak soğuduktan sonra cihaza yerleştiriniz.
- Hava sirkülasyonunun kötü etkilenmemesi için, soğutucu bölümündeki havalandırma deliklerinin önünü besin koyarak bloke etmeyiniz.
Doğrudan hava çıkış deliklerinin önüne yerleştirilen besinler, deliklerden çıkan soğuk havadan dolayı donabilir.
- Cihazın plastik parçalarına ve kapının contasına sıvı ve katı yağ değmemesine özen gösteriniz.

Süper soğutma

Süper soğutma fonksiyonunda, soğutucu bölmesi yaklaşık 6 saat boyunca mümkün olduğu kadar soğuk yapılır. Ardından otomatik olarak, süper soğutma fonksiyonundan önceki ayarlanmış olan ısı derecesine geçilir.

Süper soğutma fonksiyonu örneğin şu durumlarda açılır:

- Çok miktarda besin yerleştirilmeden önce.
- İçecekleri çabuk soğutmak için.

Açılması

Soğutucu bölmesi süper tuşuna basınız.

Gösterge alanında **SUPER** ❄️ sembolü ve ilgili fonksiyon hangi göz için açıldıysa, o göz gösterilir.



Kapatılması

Soğutucu bölmesi süper tuşuna basınız.

Taze tutma kabı

Taze tutma kabındaki ısı derecesi yaklaşık 0 °C civarındadır. Balık, et, sucuk, süt ve yumurta depolamak için idealdir.

Sürgülü ayarlama düğmesinin yardımı ile, taze tutma kabının ısı derecesi biraz düşürülebilir.

Aşağıdaki ayar konumlarını öneriyoruz:

- COLD (soğuk): Et, salam-sucuk ve kanatlı hayvanların eti
- COLDER (daha soğuk): Balık



Dondurucu bölmesi

Dondurucu bölmesinin kullanılması:

- Derin dondurulmuş besin muhafaza etmek için.
- Besin dondurmak için.
- Küp buz üretmek için.

Bilgi

Dondurucu bölmesinin kapısının daima kapalı olmasına dikkat ediniz. Kapı açık olduğu zaman, dondurulmuş besinlerin buzu çözülür. Dondurucu bölmesi aşırı buz tutar.

Ayrıca: Fazla elektrik tüketildiği için, enerji kaybı söz konusu olur.

Derin dondurulmuş besin satın alınması

- Ambalaj zarar görmemiş olmalıdır.
- Son kullanma tarihine dikkat edilmelidir.
- Satış sandığındaki ısı derecesi -18 °C veya daha soğuk olmalıdır.
- Derin dondurulmuş besinleri mümkünse bir izole eden poşet veya çanta içinde sevk ediniz ve en kısa zamanda dondurucu bölmesine yerleştiriniz.

Azami dondurma kapasitesi

24 saat içinde elde edilebilecek azami dondurma kapasitesi ile ilgili bilgiler için tip levhasına bakınız (bakınız resim bölüm "Yetkili servis").

Taze besinlerin dondurulması

Dondurmak için sadece taze ve iyi besinler kullanınız. Besi değerinin, aromanın ve rengin mümkün olduğu kadar korunması için, sebze dondurulmadan önce kısa haşlanmalıdır. Patlıcanlarda, biberlerde, kabaklarda ve kuşkonmazda kısa haşlama işlemi yapılması gerekmez. Dondurma ve kısa haşlama hakkında literatür veya bilgi kaynakları için kitapçılara bakınız.

Bilgi

Dondurulacak besinlerin, önceden dondurulmuş besinler ile temasını önleyiniz.

- Dondurulmaya elverişli besinler:
Hamur işleri, balık ve deniz ürünleri, et, av eti, kanatlılar, sebze, meyve, otsu baharatlar, kabuksuz yumurta, peynir, tereyağı ve süzme yoğurt gibi süt ürünleri, hazır yemekler, çorba, türlü, pişmiş et ve balık gibi yemek artıkları, patates yemekleri, sufleler ve tatlı besinler.
- Dondurulmaya elverişli olmayan besinler:
Yaprak salata, kırmızı turp, kabuğu içinde yumurta, üzüm, bütün elma, armut ve şeftali, katı pişmiş yumurta, yoğurt, kesilmiş süt, krema, crème fraîche ve mayonez.

Dondurulmuş besinlerin ambalajlanması

Besinleri hava giremeyecek şekilde paketleyiniz ki, tadı bozulmasın veya kurumasin. Besinleri ambalajlamak için veya besin kaplarını kapatmak için, sağlığa zararlı olabilecek malzemeler kullanmayınız.

1. Besinleri ambalaja koyunuz.
2. Havayı bastırıp boşaltınız.
3. Ambalajı sıkı ve hava sızmayacak şekilde kapatınız.
4. Ambalaj üzerine içindeki besinlerin ismini ve dondurma tarihini yazınız.

Ambalaj olarak kullanılabilir malzemeler:

Plastik folyo, polietilenden torba folyo, alüminyum folyo ve dondurmak için uygun kutular.

Bu ürünleri ve malzemeleri ilgili alışveriş merkezlerinde bulabilirsiniz.

Paketlemek için şu malzemeler uygun değildir:

Paketleme kağıdı, parşömen kağıdı, selofan (jelatinli kağıt), çöp torbası ve kullanılmış poşetler.

Paket kapatmak için uygun malzemeler:

Lastik halkalar, plastik klipsler, bağlama iplikleri, soğuğa dayanıklı yapışkan bantlar veya benzeri malzemeler.

Polietilenden torba ve hortum folyoları, bir folyo kaynak yapıştırma cihazı ile yapıştırılabilir.

Dondurulmuş besinlerin son kullanma tarihi:

Besinlerin türüne bağlıdır.

-18 °C ısı derecesi ayarında:

- Balık, sucuk, hazır yemek, hamur ürünleri:
6 aya kadar
- Peynir, kanatlı hayvanlar, et:
8 aya kadar
- Sebze, meyve:
12 aya kadar

Süper dondurma

Vitaminlerin, besi değerlerinin, görünüşün ve tadın korunması için, besinler mümkün olduğu kadar hızlı bir şekilde ortalarına kadar tamamen dondurulmalıdır.

Cihaza taze besin yerleştirildiğinde istenmeyen bir ısınma olmasının önlenmesi için, taze besinleri yerleştirmeden birkaç saat önce süper dondurma fonksiyonunu devreye sokunuz. Genel olarak 4–6 saat kadar önceden çalıştırmak yeterlidir. Azami dondurma kapasitesinden faydalanıldığında, 24 saat zaman gereklidir.

Cihaz 2 gün sonra otomatik olarak, "super" dondurma fonksiyonu açılmadan önce ayarlı olan dereceye geri döner.

Açılması

Süper dondurma tuşuna basınız.

Gösterge alanında **SUPER** ❄️ sembolü ve ilgili fonksiyon hangi göz için açıldıysa, o göz gösterilir.



Kapatılması

Süper dondurma tuşuna basınız.

Dondurulmuş besinlerin buzunun çözülmesi

Besin çeşitlerine ve kullanım amacına göre, şu olanaklar arasında seçme yapılabilir:

- Oda sıcaklığında
- Buzdolabında
- Elektrikli fırında, sıcak hava ventilatörü kullanılarak/ kullanılmadan
- Mikrodalga fırında

⚠️ Dikkat

Buzu çözülmeye başlamış veya çözülmüş dondurulmuş besinleri tekrar dondurmayınız. Bu besinleri ancak pişirdikten sonra (pişiriniz veya kızartınız) yeniden dondurabilirsiniz.

Bu durumda besinin azami depolama süresini tamamen kullanmayınız.

Buz yapma ünitesi

Buz yapma ünitesi, küp buz yapılmasına yarar.

Cihaz, ayarlanan dondurma derecesine ulaşır ulaşmaz, buz yapma ünitesi küp buz yapmaya başlar. Küp buz kabı dolu olduğu zaman, buz yapma ünitesi otomatik olarak kapanır.

Buz yapma ünitesi 24 saat içinde yaklaşık 1,3 kg küp buz hazırlayabilir.

⚠️ Dikkat

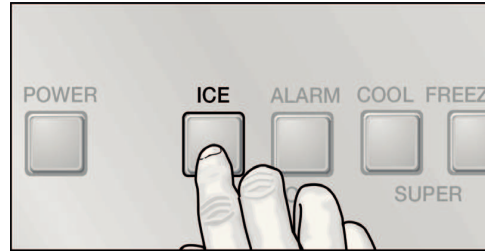
Küp buz kabına çabuk soğutmak için şişe veya besin koymayınız. Buz yapma ünitesi bloke olabilir ve zarar görebilir.

Açılması

Bilgi

Buz yapma ünitesi ilk kez ya da uzun süre ara verildikten sonra ilk kez tekrar kullanılıyorsa, ilk gün yapılan buzları hijyenik sebeplerden dolayı kullanmayınız. Bu küp buzları dökünüz ve buz kabını temizleyiniz.

1. Küp buz kabının yerine takılı ve iyice oturmuş olduğunu kontrol ediniz.
2. Buz yapma ünitesinin tuşuna basınız.
Gösterge alanında sembol **ICE** yanıyor.



Kapatılması

Bilgi

Cihazın su beslemesini, kesinlikle buz yapma ünitesi kapatılmadan birkaç saat önce kapatınız.

Buz yapma ünitesinin tuşuna basınız.

Su filtresi

⚠ Uyarı

Su kalitesinin şüpheli veya yetersiz olduğu yerlerde, cihazı filtreleme işleminden önce ve sonra uygun bir dezenfeksiyon olmadan kullanmayınız.

Partikel filtresi için kullanılan bir filtre kartuşu, yetkili servis veya bir yetkili satıcısı üzerinden alınabilir.

⚠ Dikkat

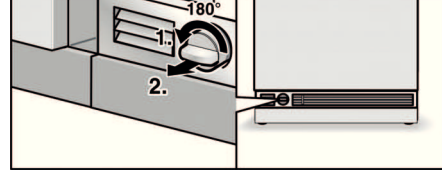
- Yeni bir filtrenin takılmasından sonra, buz hazırlama ünitesinin devreye sokulmasından itibaren ilk 24 saat içinde ürettiği buzu kullanmadan dökünüz.
- Eğer buz uzun süre kullanılmadıysa, kabın içindeki tüm buzları dökünüz ve müteakip 24 saat içinde üretilen buzu da dökünüz.
- Eğer cihaz veya buz birkaç hafta veya ay boyunca aktif kullanılmadıysa veya küp buzlarda garip bir tad veya koku algılanıyorsa, su filtresini değiştiriniz.
- Sistem dahilinde geriye kalmış hava kabarcıkları dışarı su çıkmasına ve filtre kartuşunun dışarıya atılmasına neden olabilir. Çıkarırken dikkatli olunuz.
- Bu filtre en az her 6 yda bir değiştirilmelidir.

Bilgi

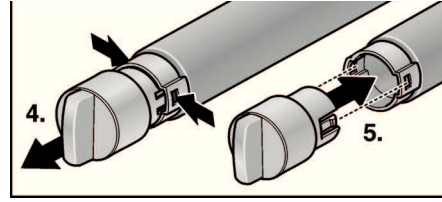
Kullanım sonrasında su sisteminde hafif basınç mevcuttur. Filtreyi çıkarırken dikkatli olunuz.

Filtre kartuşunun değiştirilmesi

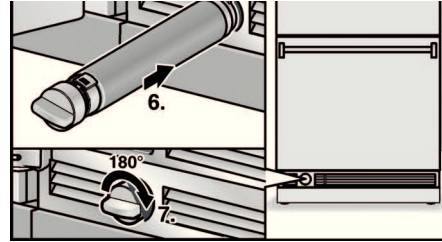
1. Cihazın tabanındaki filtre kapağını saatin çalışma yönünün tersine doğru 90-180° kadar çeviriniz.
2. Filtre kartuşunu çekip çıkarınız.



3. Yeni filtre kartuşunu ambalajdan alınız ve koruyucu kapağı çıkarınız.
4. Filtre kapağını eskimiş filtre kartuşundan çıkarınız.
5. Filtre kapağını yeni filtre kartuşuna takınız.



6. Filtre kartuşunu filtre kapağı ile birlikte yatay konumda cihazın tabanındaki ilgili deliğe sonuna kadar sokunuz.
7. Filtre kartuşunu saatin çalışma yönünde 90-180° çeviriniz.



8. Eski filtre kartuşu içindeki suyu dökünüz. Eski filtre kartuşunu normal çöp ile birlikte giderebilirsiniz.

Spesifikasyon ve randıman veri föyü

Filtre modeli 9000 077 095 için

Yedek kartuş 9000 077 104 kullanılarak

Bu model, NSF International tarafından ANSI/NSF standartları 42 & 53 uyumluluğu hususunda kontrol edildi ve aşağıda bildirilmiş olan maddelerin filtrelenerek azaltılması durumu için sertifika verildi.

Madde	Giriş akımında ortalama değer	Besleme yoğunluğu	Filtrelenmiş su yoğunluğu	Ortalama azaltma [%]	Atık sudaki azm. izin verilen yoğunluk	Azm. atık su	Asg. azaltma [%]	NSF testi
Kistler*	166.500	Asg. 50.000/l	1	99,99	99,95	1	99,99	511077-03
Bulanıklık	10,7	11 x 1 NTU	0,3 l	97,10	0,5 NTU	0,49	95,42	511078-03
Partikül Sınıf I Partikül ebatları > 0,5 – <1,0 µm	5.700.000	Asg. 10.000 Partikül/ml	30.583	99,52	> 85%	69.000	98,9	511079-03
Klor tadı & kokusu	1,9	2,0 mg/l + - 10%	0,05	97,3	> 50%	0,06	96,84	511081-03

* Cryptosporium parvum-Ozysten kullanılması bazında geçerlidir.

Kullanım yönetmelikleri/Su besleme parametreleri:

Su basıncı	207–827 kPa
Su ısı derecesi*	0,6 °C–38 °C
Akma hızı	2,83 l/min.

- Sistem, üretici tarafından tavsiye edilen yönetmeliklere göre kurulmalı ve kullanılmalıdır.
- Filtre, her 6–9 ayda bir değiştirilmelidir.
- Yeni filtreyi yıkamak için, içinden 5 dakika boyunca su akıp geçmesini sağlayınız.
- Daha detaylı bilgi için garanti kartına bakınız.

Sisteme giren, bildirilmiş, su içinde eritilmiş maddelerin yoğunluğu, cihazdan aktarılan su için ANSI/NSF 42 ve 53 standartlarına istinaden geçerli olan, izin verilmiş sınır değerinin altında olan bir değere düşürülmüştür.

Bilgi

Testler standart laboratuvar koşullarında yapılmış olmasına rağmen, gerçek randıman farklı olabilir.



Sistem, 9000 077 095 modelinde NSF International tarafından ANSI/NSF standardı 53'e istinaden kistlerin ve bulanıklıkların azaltılması hususunda ve ayrıca ANSI/NSF standardı 42'ye istinaden klor tadının ve kokusunun azaltılması hususunda kontrol edilmiş ve sertifika verilmiştir.

Nominal partikül sınıfı: I

Nominal kullanım süresi: 2.800 litre

Eğer suyunuz mikrobiyolojik açıdan zararlı ise veya kalitesi bilinmiyorsa, bu ürünü sisteme bağlamadan önce ve sonra uygun şekilde dezenfekte etmeden KULLANMAYINIZ. Belli durumlarda filtrelenebilen kistler ihtiva eden, dezenfekte edilmiş su için, kist azaltma işlemi için sertifikası olan bir sistem kullanılabilir.

Tüm sistem (bir kez kullanılıp atılan kartuş hariç) için bir yıl garanti süresi geçerlidir. Sürekli kullanılmayan, yani kullanıldıktan sonra atılan kartuş için, sadece malzeme ve imalat hatası durumunda garanti hakkı söz konusudur. Bir kez kullanılıp atılan kartuşların kullanım süresi yerel su koşullarına bağlıdır ve bu nedenle bu konuda herhangi bir garanti verilmemektedir.

Yedek parça fiyatları ile ilgili detaylı bilgi için, yerel cihaz satıcınıza veya parça temsilcinize danışınız.

Üretici:

Cuno Engineered Products

1000 Apollo Road

Eagan, MN 55121-2240 U.S.A.

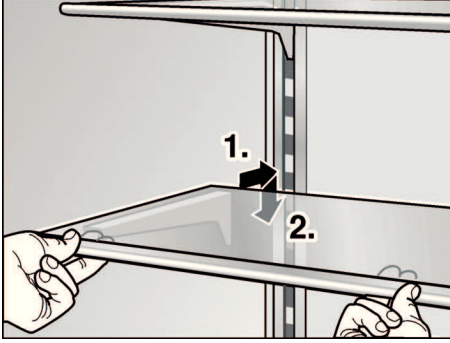
Dolab

Rafların dışarı çıkarılması

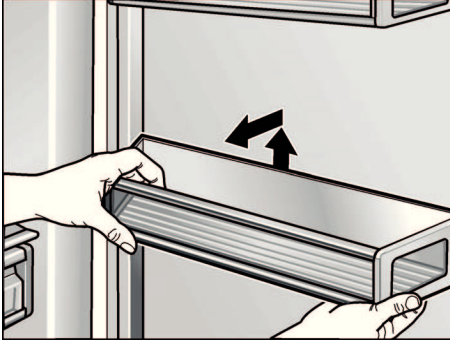
Cihazın iç kısmındaki rafların ve cihaz kapısı içindeki rafların yerini, istediğiniz gibi değiştirebilirsiniz.

İlgili rafları yukarı kaldırınız ve dışarı çıkarınız.

İç kısımdaki raflar

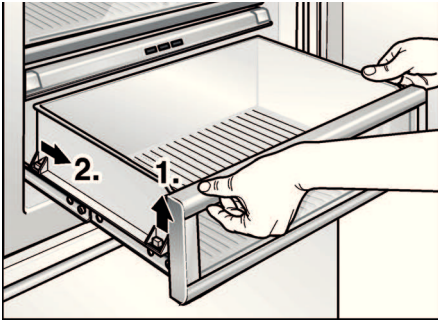


Cihaz kapısı içindeki raflar



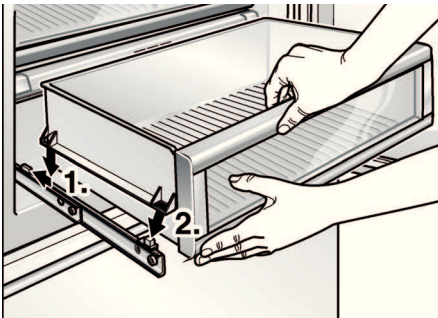
Soğutucu bölmesindeki kaplar

1. İlgili kabı hafif yukarı kaldırınız ve dışarı çıkarınız.



2. Kabin ön tarafını hafif kaldırınız ve dışarı çekilebilen rayların içine yerleştiriniz.

3. Kabı rayların üzerine indiriniz ve arkaya doğru itiniz.

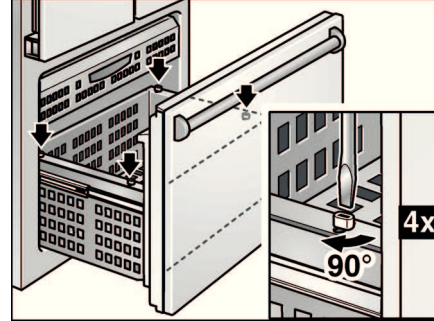


Dondurucu bölmesindeki kaplar

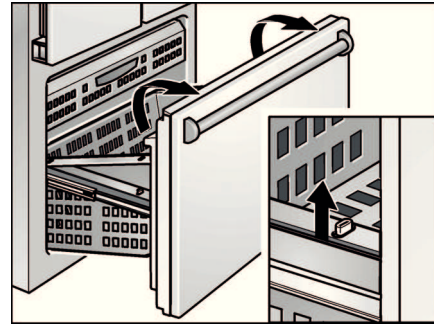
Dondurucu bölmesindeki kaplar, temizlenmek için dışarı çıkarılabilir.

Kapı içindeki kap dışarı çıkarılmadan önce, üst kap dışarı çıkarılmalıdır.

1. Çekmece raylarındaki kilitle bir tornavida ile 90° çevrilmelidir.



2. İlgili kabı hafif yukarı kaldırınız ve dışarı çıkarınız.



3. Kabin ön tarafını hafif kaldırınız ve dışarı çekilebilen rayların içine yerleştiriniz.

4. Kabı rayların üzerine indiriniz ve arkaya doğru itiniz.

5. Çekmece raylarındaki kilitle bir tornavida ile 90° çevrilmelidir.

Cihazın kapatılması, cihazın tamamen kapatılması

Cihazın kapatılması

Açma/Kapama tuşuna basılmalıdır.

Elektrik fişini çekip prizden çıkarınız.

Cihazın tamamen kapatılması

Eğer cihaz uzun bir süre kullanılmayacaksa:

1. Cihazın su beslemesini, kesinlikle cihaz kapatılmadan birkaç saat önce kapatınız.
2. Cihazın içindeki tüm besinleri dışarı çıkarınız.
3. Cihazı kapatınız.
4. Bunu emin bir şekilde sağlayabilmek için, elektrik bağlantı fişini prizden çıkarınız veya cihazın bağlı olduğu sigortayı kapatınız.
5. Küp buz kabını boşaltınız ve temizleyiniz (bakınız bölüm "Cihazın temizlenmesi").
6. Cihazın iç kısmını temizleyiniz (bakınız bölüm "Cihazın temizlenmesi").
7. Koku oluşumunu önlemek için kapısını açık bırakınız.

Cihazın buzunun çözülmesi

Buz çözme işlemi otomatik gerçekleşir.

Cihazın temizlenmesi

⚠ Uyarı

Cihazı kesinlikle bir buharlı temizleyici ile temizlemeyiniz!

⚠ Dikkat

- Kum, klor veya asit içeren temizleme maddeleri ve çözücü maddeler kullanmayınız.
- Ovalama gerektiren veya çizen süngerler kullanmayınız. Metalik yüzeylerde korozyon oluşabilir.
- Raflar ve kaplar kesinlikle bulaşık makinesinde yıkanmamalıdır. Aksi halde bu parçalar deforme olabilir.

Yapacağınız işlem:

1. Temizleme işleminden önce cihazı kapatınız.
2. Bunu emin bir şekilde sağlayabilmek için, elektrik bağlantı fişini prizden çıkarınız veya cihazın bağlı olduğu sigortayı kapatınız.
3. Dondurulmuş besini cihazdan dışarı çıkarınız ve serin bir yerde muhafaza ediniz. Soğutma akülerini (eğer varsa) besinlerin üzerine koyunuz.
4. Cihazı yumuşak bir bez, ılık su ve pH değeri nötr olan bir bulaşık deterjanı ile temizleyiniz. Temizleme suyu aydınlatmaya girmemelidir.
5. Kapı contası sadece temiz su ile silinmelidir ve ardından iyice silinip kurulmalıdır.
6. Temizleme işleminden sonra: Cihazı yine bağlayınız ve devreye sokunuz.
7. Dondurulmuş besinleri tekrar cihaza yerleştiriniz.

Donanım

Temizlenmek amacıyla, cihazın tüm yeri değiştirilebilen parçaları dışarı çıkarılabilir (bkz. "Donanım").

Küp buz kabının temizlenmesi

Uzun süre küp buz alınmazsa, hazırlanmış olan küp buzlar büzüşerek küçülür, bayat bir tad alır ve birbirine yapışır. Bu nedenle, küp buz kabı muntazam aralıklar ile temizlenmelidir.

⚠ Dikkat

Dolu bir küp buz kabı ağırdır.

1. Küp buz kabını dışarı çıkarınız.
2. Kabı boşaltınız ve ılık su ile temizleyiniz.
3. Yeni küp buzların yapışıp donmaması için, kabı iyice silip kurulayınız.
4. Küp buz kabının yerleştirilmesi.
Küp buz üretimi yine çalışmaya başlar.

Kokular

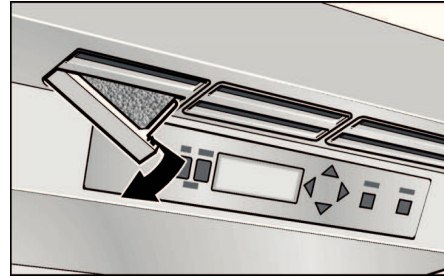
Eğer rahatsız edici kokular fark ediliyorsa:

1. Cihazı kapatınız.
2. Cihazın içindeki tüm besinleri dışarı çıkarınız.
3. Cihazın içini temizleyiniz. Bakınız "Cihazın temizlenmesi".
4. Tüm ambalajları temizleyiniz.
5. Çok kokan besinleri, hava geçirmeyecek şekilde ambalajlayarak, koku oluşmasını önleyiniz.
6. Cihazı tekrar devreye sokunuz.
7. Besinleri yerleştiriniz.
8. 24 saat sonra, yeniden koku oluşup oluşmadığını kontrol ediniz.
9. Koku filtresini değiştiriniz. Bakınız bölüm "Koku filtresinin değiştirilmesi".

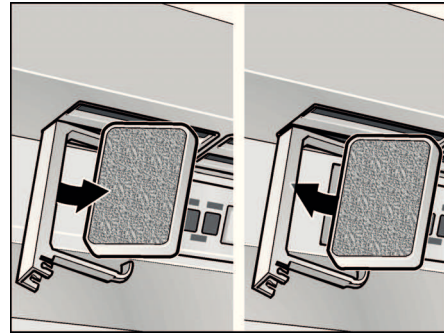
Koku filtresinin değiştirilmesi

Yedek filtreleri satıcınızdan alabilirsiniz.

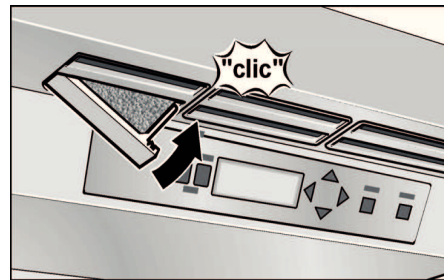
1. Filtre tutucuyu açınız.



2. Eskimiş koku filtresini dışarı çıkarınız ve yeni koku filtresini takınız.



3. Filtre tutucuyu kapatınız.



Aydınlatma (LED)

Cihazınız, bakım istemeyen bir LED aydınlatması ile donatılmıştır.

Bu aydınlatma donanımında yapılacak onarımlar sadece yetkili servis veya yetkilendirilmiş uzman elemanlar tarafından uygulanmalıdır.

Enerji tasarrufu

- Cihazı serin ve iyi havalandırılmış bir yere kurunuz! Güneş ışınları doğrudan cihazın kurulacağı yere gelmemeli ve cihaz sıcaklık oluşturan cisimlerin ve ısı kaynaklarının (örn. soba, kalorifer, ocak, fırın gibi) yanına veya yakınına kurulmamalıdır. Gerekirse bir izolasyon plakası kullanınız.
- Cihazın hava giriş ve çıkış deliklerinin önünü kapatmayınız.
- Sıcak besinleri ve içecekleri cihaza yerleştirmeden önce soğumasını bekleyiniz ve soğuduktan sonra cihaza yerleştiriniz!
- Donmuş gıda maddelerinin buzlarını çözmek istediğiniz zaman, bunları buzdolabının soğutma bölümüne koyunuz, buzları orada çözülsün. Dondurulmuş besinlerin soğukluğunu, diğer besinlerin soğutulmasında kullanınız.
- Cihaz kapılarını mümkün olduğu kadar kısa açınız!
- Dondurucu bölmesinin kapısının daima kapalı olmasına dikkat ediniz.

Çalışma sesleri

Normal çalışma ses ve gürültüleri

Boğuk horultu

Motorlar çalışıyor (örn. soğutma ünite grubu, ventilatör).

Fıkırtı, şırıltı ve tınlama sesleri

Ya boruların içinde soğutma maddesi akıyor veya buz hazırlama cihazına su akıyor.

Çıtlama sesi

Motor, şalter veya manyetik valfler açılıyor/kapanıyor.

Takırtı sesleri

Hazır küp buzlar, küp buz yapma ünitesinden küp buz kabına dökülüyor.

Gürültü oluşmasının önlenmesi

Cihaz düz yerleştirilmemiş

Cihazı lütfen bir su terazisinin yardımı ile dengeli ayarlayınız. Düzeltme işlemi için cihazın ayarlanabilen vidalı ayarlarını kullanınız veya altına uygun parçalar koyunuz.

Cihaz bir yere "temas" ediyor

Cihazı, temas ettiği mobilya veya cihazlardan ayırınız.

Kaplar veya raflar sallanıyor veya sıkışıyor

Dışarı çıkarılabilen parçaları kontrol ediniz ve gerekirse yeniden takınız.

Şişeler veya kaplar birbirine değiyor

Şişeleri veya kapları birbirinden biraz ayırınız.

Basit hataları kendiniz giderebilirsiniz

Yetkili servisi çağırmadan önce:

Aşağıdaki talimatların yardımıyla arızayı kendinizin giderip gideremeyeceğinizi kontrol ediniz.

Garanti süresi içerisinde dahi, bu gibi durumlarda servis görevlisinin masraflarının tümünü kendiniz ödemek zorundasınız!

Cihaz

Arıza	Muhtemel sebebi	Giderilmesi
Cihaz soğutmuyor.	Cihaz kapatılmış.	Açma/Kapama tuşuna basılmalıdır.
Aydınlatma çalışmıyor.	Elektrik kesilmesi.	Elektrik akımı olup olmadığı kontrol edilmelidir.
Gösterge yanmıyor.	Sigorta kapalı.	Sigortayı kontrol ediniz.
	Elektrik fişi prize tam takılmamış.	Elektrik fişinin prize iyice takılı olup olmadığını kontrol ediniz.
Kompresör sık sık devreye giriyor ve uzun süre devrede kalıyor.	Cihazın çok sık açılması.	Cihazı gereksiz açmayınız.
	Hava giriş ve çıkış deliklerinin önü kapanmış.	Engeller giderilmelidir.
	Cihaza çok miktarda taze besin yerleştirilmesi.	Süper soğutma ya da süper dondurma fonksiyonunu aktifleştiriniz.
Soğutucu veya dondurucu bölmesi çok soğuk.	Sıcaklık derecesi çok soğuk ayarlanmış.	Isı derecesini daha sıcak bir dereceye ayarlayınız (Isı derecesinin ayarlanması bölümüne bakınız).
Aydınlatma (LED) çalışmıyor.	LED lambası bozuk.	Yetkili servisi çağırınız.
	Lamba şalteri sıkışmış.	Şalterin hareket edip etmediği kontrol edilmelidir.
Rahatsız edici kokular fark ediliyor.	Yoğun kokulu besinler, hava geçirmeyecek şekilde ambalajlanmadı.	Cihaz temizlenmelidir. Yoğun kokulu besinleri, hava geçirmeyecek şekilde ambalajlayınız (bakınız Kokular).
Göstergede "E.." görünüyor.	Elektronik sistem bir hata tespit etti.	Yetkili servisi çağırınız.
Göstergede "LOWPOWER" görünüyor.	Mevcut şebeke gerilimi, kabul edilebilir sınır değerinin altında.	Şebeke gerilimi tekrar öngörölmüş olan değere ulaşınca, ikaz mesajı söner. İkaz mesajı uzun süre göstergede kalırsa, bağlı olduğunuz elektrik santraline haber veriniz.
Sol kapıda milde kondanse su (terleme) oluşuyor.	Sıcak hava yoğuşması.	Mildeki ısıtmayı açınız, Cihazın devreye sokulması bölümüne bakınız.

Buz hazırlayıcı

Arıza	Muhtemel sebebi	Giderilmesi
Buz yapma ünitesi çalışmıyor.	Buz yapma ünitesinin elektrik bağlantısı yok.	Yetkili servisi çağırınız.
	Buz yapma ünitesinde yeni (temiz) su yok.	Su bağlantısının muntazam kurulmuş olduğunu kontrol ediniz.
	Dondurucu bölümünün derecesi çok sıcak.	Dondurucu bölümü ısı derecesini kontrol ediniz ve gerekirse biraz daha soğuk bir dereceye ayarlayınız.

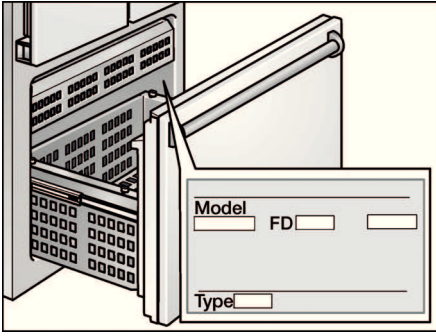
Arıza	Muhtemel sebebi	Giderilmesi
Buz hazırlayıcı yeterince buz üretmiyor veya buz deforme olmuş.	Cihaz veya buz hazırlayıcı ancak çok kısa bir süre önce devreye sokuldu.	Buz üretiminin başlaması yaklaşık 24 saat sürer.
	Cihazdan çok miktarda buz alındı.	Küp buz kabının tekrar dolması yaklaşık 24 saat sürer.
	Su basıncı düşük.	Cihazı sadece öngörülmuş su basıncına bağlayınız (Cihazın bağlanması bölümündeki Su bağlantısı kısmına bakınız).
	Su filtresi tıkanmış veya eskimiş.	Su filtresinin değiştirilmesi.
Buz hazırlayıcı buz üretmiyor.	Buz yapma ünitesi kapalı.	Buz yapma ünitesini kumanda alanı üzerinden açınız.
	Cihaz su ile beslenmiyor.	İlgili elektrik tesisatçısını veya elektrik şebekesi idaresini arayınız.
	Su giriş hattı katlanmış.	Su beslemesini kapatma vanası üzerinden kapatınız. Katlanmış yerleri düzeltiniz, gerekirse değiştirilmesini sağlayınız.
	Su basıncı düşük.	Cihazı sadece öngörülmuş su basıncına bağlayınız (Cihazın bağlanması bölümündeki Su bağlantısı kısmına bakınız).
	Dondurucu bölmesinin derecesi çok sıcak.	Dondurucu bölmesinin ısı derecesini biraz daha düşük, yani daha soğuk ayarlayınız.
	Küp buz kabı yerine doğru takılmamış.	Pozisyonu kontrol ediniz ve gerekirse tekrar takınız.
	Yanlış kapatma vanası monte edilmiş.	Yanlış vana ve valfler düşük su basıncına ve cihazda hasara sebep olabilir.
Buz hazırlayıcıya giden su besleme hortumu içinde buz oluşuyor.	Su basıncı düşük.	Cihazı sadece öngörülmuş su basıncına bağlayınız (Cihazın bağlanması bölümündeki Su bağlantısı kısmına bakınız).
	Kapatma vanası doğru açılmamış.	Kapatma vanasını tamamen açınız.
	Dondurucu bölmesinin derecesi çok sıcak.	Dondurucu bölmesinin ısı derecesini biraz daha düşük, yani daha soğuk ayarlayınız.
Cihazdan su akıyor.	Su bağlantı hortumu sızdırıyor.	Hortumun, üreticinin orijinal yeni bir hortumu ile değiştirilmesini sağlayınız.
	Yanlış kapatma vanası monte edilmiş.	Yanlış vana ve valfler düşük su basıncına ve cihazda hasara sebep olabilir.
Su alınırken akan su miktarı normalden daha az.	Su basıncı düşük.	Cihazı sadece öngörülmuş su basıncına bağlayınız (Cihazın bağlanması bölümündeki Su bağlantısı kısmına bakınız).
	Kapatma vanası doğru açılmamış.	Kapatma vanasını tamamen açınız ve sızdırma durumunu kontrol ediniz. Asgari akma miktarını (debi) kontrol ediniz.
	Yanlış kapatma vanası monte edilmiş.	Yanlış vana ve valfler düşük su basıncına ve cihazda hasara sebep olabilir.
	Su giriş hattı katlanmış.	Su beslemesini kapatma vanası üzerinden kapatınız. Katlanmış yerleri düzeltiniz, gerekirse değiştirilmesini sağlayınız.
	Su filtresi tıkanmış veya eskimiş.	Su filtresinin değiştirilmesi.

Yetkili servis

Size yakın bir yetkili servisimizi telefon rehberinde veya yetkili servis listesinde bulabilirsiniz. Lütfen yetkili servisimizi çağırdığınız zaman, cihazın ürün numarasını (E-Nr.) ve imalat numarasını (FD) bildirin.

Bu numaraları, tip levhasının üzerinde bulabilirsiniz.

Cihazın ürün numarasını ve imalat numarasını bildirmek suretiyle, gereksiz gidip gelme masraflarını ve zaman kaybını önlemiş olursunuz. Böylelikle ilgili fazla masraflardan tasarruf etmiş olursunuz.



Arızalarda onarım siparişi ve danışma

Tüm ülkelerin iletişim bilgileri için, ekteki yetkili servis listesine bakınız.

TR 444 6688

EEE Yönetmeliğine Uygundur

Siemens-Electrogeräte GmbH
Carl-Wery-Straße 34
81739 München
Germany



9000732817 tr 9201