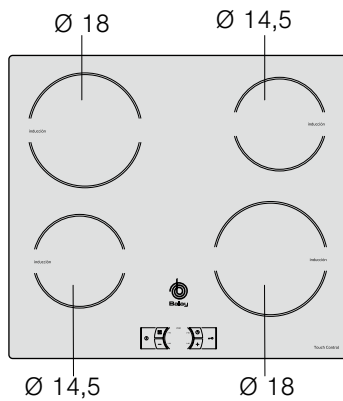
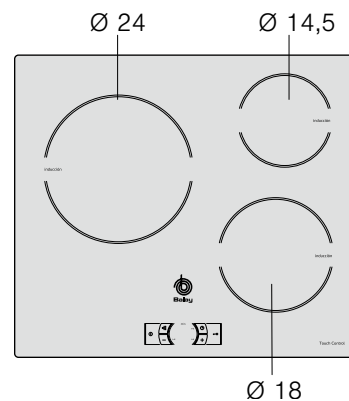


manual de instrucciones

E3B810., E3B805.P
Placa de cocción
Placa de cozinhar

[es] Instrucciones de uso y montaje 2

[pt] Instruções de utilização e montagem 16

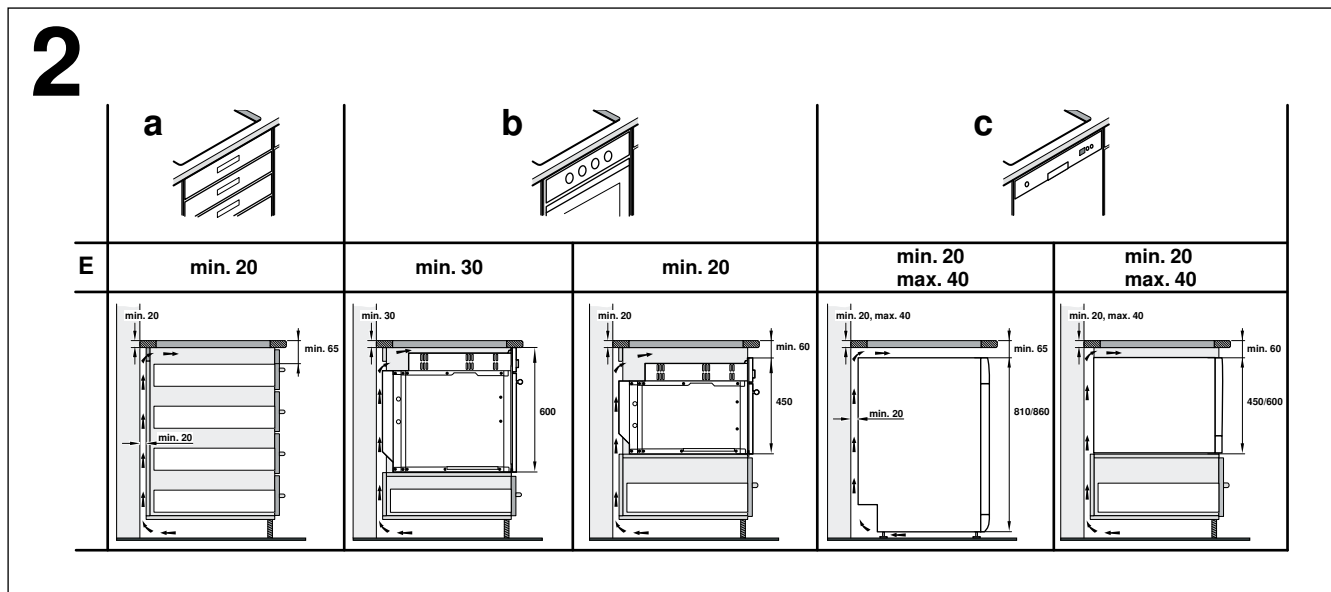
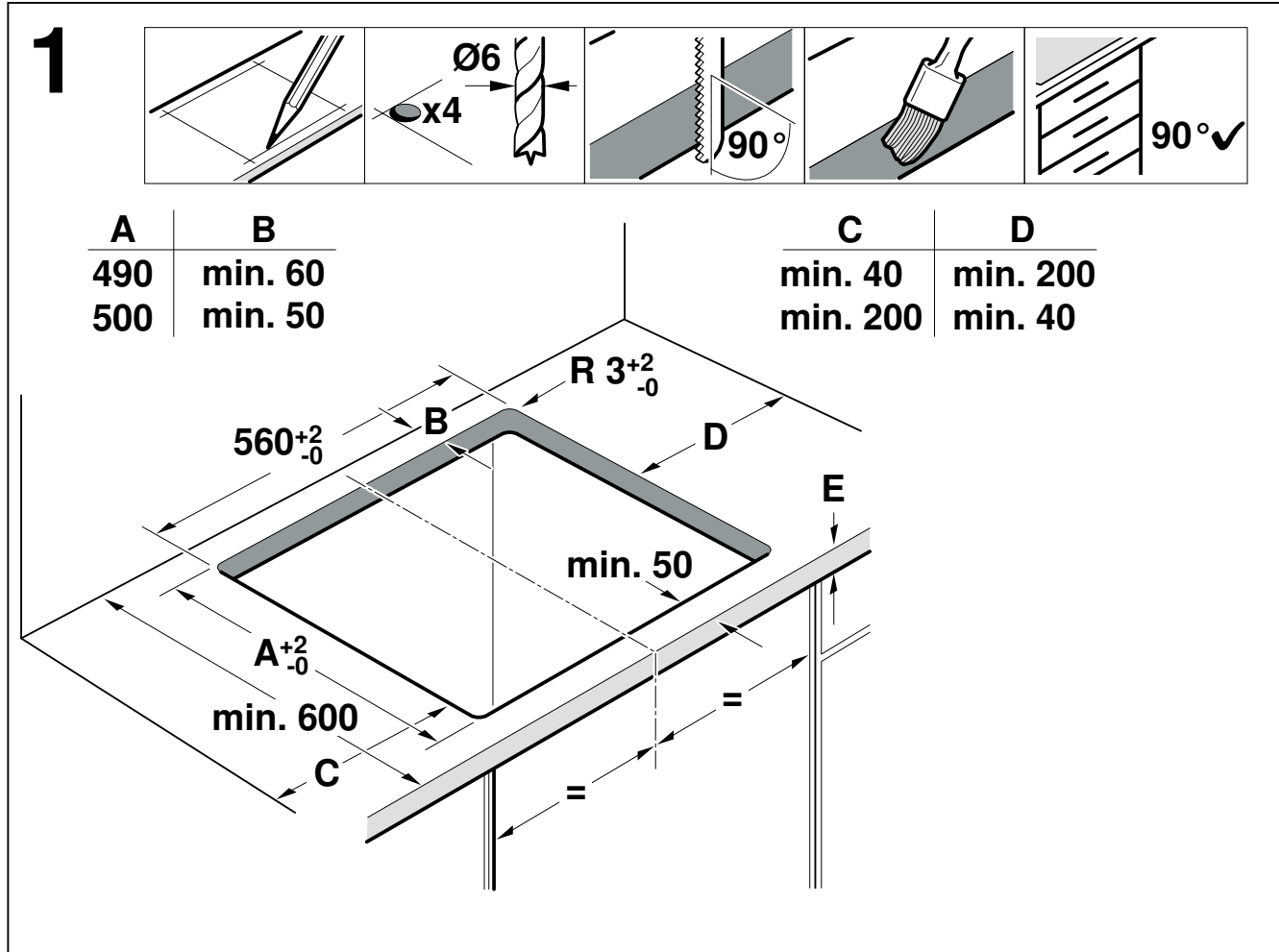
3EB810.**3EB805.P**

es Índice

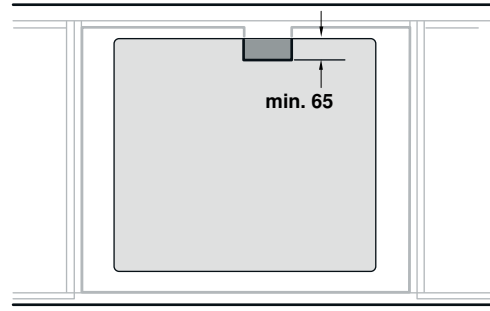
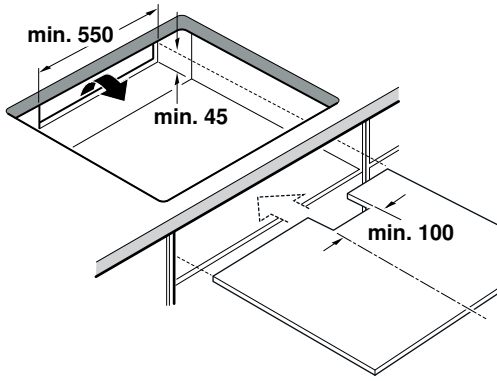
INSTRUCCIONES DE MONTAJE.....	3
Montaje.....	3
Observaciones importantes.....	5
Montaje y conexión de la encimera - Figura 1/2/3/4/5.....	5
Esquema de conexión - Figura 5.....	5
Modificar la intensidad de conexión 13 / 16 / 20 Amperios - Figura 6.....	5
Desmontaje de la placa de cocción.....	5
INSTRUCCIONES DE USO.....	6
Consejos y advertencias de seguridad.....	6
Causas de los daños.....	7
Protección del medio ambiente.....	8
Eliminación de residuos respetuosa con el medio ambiente.....	8
Consejos para ahorrar energía.....	8
La Cocción por Inducción.....	8
Ventajas de la Cocción por Inducción.....	8
Recipientes apropiados.....	8
Familiarizarse con el aparato.....	9
El panel de mando.....	9
Las zonas de cocción.....	10
Indicador de calor residual.....	10
Programar la placa de cocción.....	10
Encender y apagar la placa de cocción.....	10
Ajustar la zona de cocción.....	10
Tabla de cocción.....	10
Seguro para niños.....	11
Activar y desactivar el seguro para niños.....	11
Seguro para niños automático.....	11
Función Powerboost.....	12
Activar.....	12
Desactivar.....	12
Función programación del tiempo.....	12
Así se programa.....	12
Ajustes básicos.....	13
Acceder a los ajustes básicos.....	13
Cuidados y limpieza.....	14
Placa de cocción.....	14
Marco de la placa de cocción.....	14
Reparar averías.....	14
Ruido normal durante el funcionamiento del aparato.....	15
Servicio de Asistencia Técnica.....	15

INSTRUCCIONES DE MONTAJE

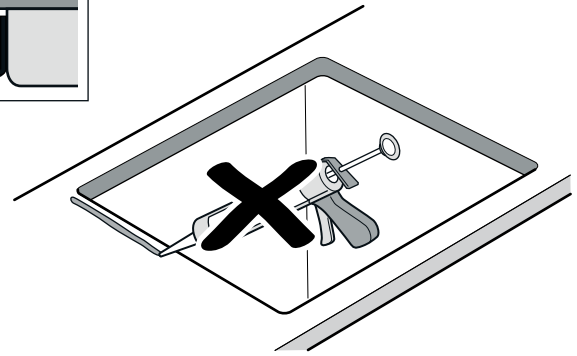
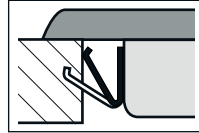
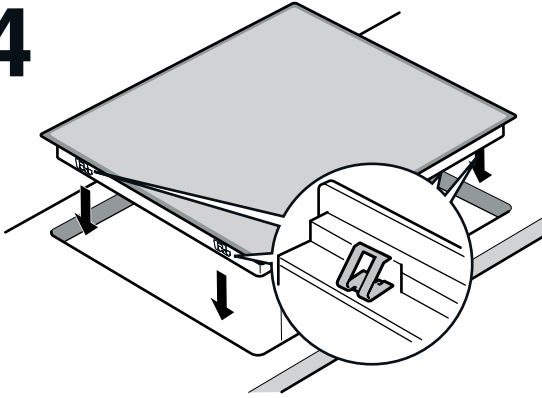
Montaje



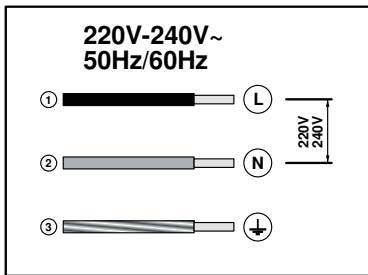
3



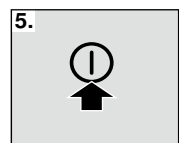
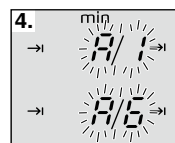
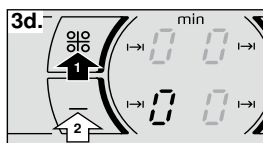
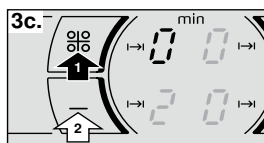
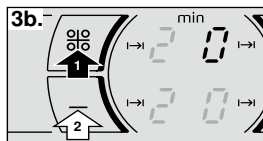
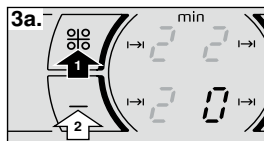
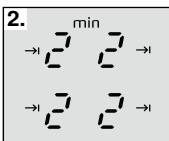
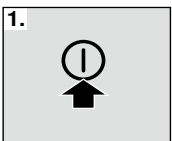
4



5



6



Observaciones importantes

La seguridad durante el uso sólo está garantizada si la instalación se ha efectuado de manera correcta en el aspecto técnico y en conformidad con estas instrucciones de montaje. Los daños causados por un montaje inadecuado serán responsabilidad del instalador.

Sólo puede efectuar la conexión del aparato un técnico especialista autorizado. Se tendrá que regir por las disposiciones de la compañía abastecedora de electricidad de la zona.

El aparato corresponde al tipo de protección I y sólo se puede utilizar con una conexión con puesta a tierra.

El uso de este aparato sin la conexión de tierra o con una instalación incorrecta puede causar, aunque en circunstancias muy poco probables, daños serios.

El fabricante no se hace responsable del funcionamiento inadecuado y de los posibles daños motivados por instalaciones eléctricas no adecuadas.

Si al aparato no está provisto de una clavija accesible, entonces deben ser incorporados medios de desconexión a la instalación fija de acuerdo a las reglamentaciones de la instalación.

La manguera de alimentación debe colocarse de manera que no toque partes calientes de la placa de cocción o del horno.

Cualquier manipulación en el interior del aparato, incluyendo el cambio del cable de alimentación, debe ser realizada por el Servicio de Asistencia Técnica.

Las placas de inducción sólo pueden ser instaladas sobre cajón, hornos con ventilación forzada de la misma marca o lavavajillas de la misma marca. Debajo de la placa de cocción no se pueden instalar frigoríficos, hornos sin ventilación o lavadoras.

Montaje sobre el cajón (figura 2a)

Si la placa se ha instalado sobre cajón, los objetos metálicos que se encuentren en el cajón podrían alcanzar temperaturas elevadas debido a la recirculación del aire procedente de la ventilación de la placa, si esto ocurre, se recomienda utilizar un soporte intermedio.

Como soporte intermedio se puede utilizar un panel de madera (figura 3) o adquirir un accesorio adecuado en nuestro Servicio de Asistencia Técnica.

El código de referencia de este accesorio es el 686002.

La encimera donde se instale la placa debe tener como mínimo un grosor de 20 mm.

La distancia entre la parte superior de la encimera y la parte superior del cajón debe ser de 65 mm.

Montaje sobre horno (figura 2b)

La encimera donde se instale la placa debe tener como mínimo un grosor de:

- 20 mm si se instala sobre un horno compacto.
- 30 mm si se instala sobre un horno no compacto.

Si la placa se ha instalado sobre un horno compacto, deben dejarse 60 mm de distancia entre la parte superior del horno y la parte superior de la encimera.

Montaje sobre lavavajillas (figura 2c)

Si la placa se ha instalado sobre un lavavajillas, se debe instalar un accesorio intermedio. El accesorio se debe solicitar a nuestro Servicio de Asistencia Técnica.

El código de referencia de este accesorio es el 686002.

La encimera donde se instale la placa debe tener un grosor de 20 mm como mínimo y 40 mm como máximo.

La distancia entre la parte superior de la encimera y la parte superior del lavavajillas debe ser de:

- 60 mm si se instala sobre un lavavajillas compacto.
- 65 mm si se instala sobre un lavavajillas no compacto.

Montaje y conexión de la encimera - Figura 1/2/3/4/5

Tensión, ver placa de características.

Conectar exclusivamente según el esquema de conexión.

Esquema de conexión - Figura 5

1. Marrón
2. Azul
3. Amarillo y verde

Modificar la intensidad de conexión 13 / 16 / 20 Amperios - Figura 6

Antes de utilizar la placa por primera vez, se debe comprobar si la intensidad de conexión de la placa es la correcta.

Para modificar la intensidad de la placa, realizar los siguientes pasos:

1. Encender la placa de cocción con el interruptor principal. No colocar ningún recipiente en las zonas de cocción.
2. En los siguientes 60 segundos, colocar todas las zonas de cocción en el nivel de potencia deseado según la intensidad de conexión requerida, ver tabla.

Nivel de potencia	Intensidad de conexión en amperios
1	20 A
2	16 A
3	13 A

3. Apagar las zonas de cocción, una después de otra, empezando por la zona de cocción inferior derecha, en sentido contrario a las agujas del reloj.

4. En la indicación visual de las zonas de cocción laterales derechas se muestra la intensidad de conexión seleccionada.

5. Apagar la placa de cocción con el interruptor principal.

La intensidad de conexión seleccionada se habrá guardado correctamente.

Desmontaje de la placa de cocción

Cortar la corriente del aparato.

Sacar la placa de cocción empujando desde abajo.

INSTRUCCIONES DE USO

⚠️ Consejos y advertencias de seguridad

Leer con atención las siguientes instrucciones. Conservar las instrucciones de uso y montaje, así como la tarjeta del aparato para un uso posterior o para posibles compradores en un futuro.

Comprobar el aparato tras sacarlo del embalaje. En caso de que haya sufrido daños durante el transporte, no conectar el aparato, ponerse en contacto con el Servicio Técnico y dejar constancia por escrito de los daños ocasionados, de lo contrario se perderá el derecho a cualquier tipo de indemnización.

Este aparato tiene que ser instalado según las instrucciones de montaje incluidas.

Este aparato ha sido diseñado para uso doméstico. Utilizar el aparato exclusivamente para preparar alimentos y bebidas. Vigilarlo mientras está funcionando y emplearlo exclusivamente en espacios cerrados.

Este aparato no está previsto para el funcionamiento con un reloj temporizador externo o un mando a distancia.

Este aparato puede ser utilizado por niños a partir de 8 años y por personas con limitaciones físicas, sensoriales o psíquicas, o que carezcan de experiencia y conocimientos, siempre y cuando sea bajo la supervisión de una persona responsable de su seguridad o que le haya instruido en el uso correcto del aparato siendo consciente de los daños que se pudieran ocasionar.

No dejar que los niños jueguen con el aparato. La limpieza y el mantenimiento rutinario no deben encomendarse a los niños a menos que sean mayores de 8 años y lo hagan bajo supervisión.

Mantener los niños menores de 8 años alejados del aparato y del cable de conexión.

¡Peligro de incendio!

- El aceite caliente y la grasa se inflaman con facilidad. Estar siempre pendiente del aceite caliente y de la grasa. No apagar nunca con agua un fuego. Apagar la zona de cocción. Sofocar con cuidado las llamas con una tapa, una tapa extintora u otro medio similar.
- Las zonas de cocción se calientan mucho. No colocar objetos inflamables sobre la placa de cocción. No almacenar objetos sobre la placa de cocción.
- El aparato se calienta mucho. No guardar objetos inflamables o aerosoles en los cajones directamente debajo de la placa de cocción.
- La placa de cocción se desconecta de forma automática y no se puede seguir utilizando. Se puede conectar posteriormente de forma involuntaria. Desconectar el fusible de la caja de fusibles. Avisar al Servicio de Asistencia Técnica.

¡Peligro de quemaduras!

- Las zonas de cocción y adyacentes se calientan mucho. No tocar nunca las superficies calientes. No dejar que los niños que acerquen.
- La zona de cocción caliente, pero el indicador no funciona. Desconectar el fusible de la caja de fusibles. Avisar al Servicio de Asistencia Técnica.
- Los objetos de metal se calientan rápidamente al entrar en contacto con la placa de cocción. No depositar nunca sobre la placa de cocción objetos metálicos como cuchillos, tenedores, cucharas o tapas.
- Después de cada uso, apagar siempre la placa de cocción con el interruptor principal. No esperar a que la placa de cocción se apague automáticamente por falta de recipiente.

¡Peligro de descarga eléctrica!

- Las reparaciones inadecuadas son peligrosas. Las reparaciones y la sustitución de cables de conexión defectuosos solo pueden ser efectuadas por personal del Servicio de Asistencia Técnica debidamente instruido. Si el aparato está averiado, desenchufarlo de la red o desconectar el fusible de la caja de fusibles. Avisar al Servicio de Asistencia Técnica.
- La humedad interior puede provocar una descarga eléctrica. No utilizar ni limpiadores de alta presión ni por chorro de vapor.
- Un aparato defectuoso puede ocasionar una descarga eléctrica. No conectar nunca un aparato defectuoso. Desenchufar el aparato de la red o desconectar el fusible de la caja de fusibles. Avisar al Servicio de Asistencia Técnica.
- Las fisuras o roturas en la vitrocerámica conllevan riesgo de electrocución. Desconectar el fusible de la caja de fusibles. Avisar al Servicio de Asistencia Técnica.

¡Peligros electromagnéticos!

Este aparato cumple con la normativa de seguridad y compatibilidad electromagnética. No obstante, las personas que tengan implantados marcapasos o bombas de insulina deben abstenerse de acercarse a manejar este aparato. Es imposible asegurar que el 100% de estos dispositivos que se encuentran en el mercado cumplan la normativa vigente de compatibilidad electromagnética, y que no se produzcan interferencias que pongan en peligro el correcto funcionamiento del mismo. También es posible que las personas con

otro tipo de dispositivos, como audífonos, puedan sentir algún tipo de molestia.

¡Peligro de avería!

Esta placa está dotada de un ventilador situado en la parte inferior. En caso de encontrarse un cajón debajo de la placa de cocción no deberán guardarse objetos pequeños o papeles, al ser absorbidos, podrían estropear el ventilador o perjudicar la refrigeración.

Entre el contenido del cajón y la entrada del ventilador debe dejarse una distancia mínima de 2 cm.

¡Peligro de lesiones!

- Al cocer al baño María, la placa de cocción y el recipiente para cocinar podrían fragmentarse debido al sobrecalentamiento. El recipiente para cocer al baño María no debe tocar directamente la base del cazo que contiene agua. Utilizar exclusivamente recipientes para cocinar resistentes al calor.
- Las ollas pueden saltar hacia arriba de forma repentina por la presencia de líquido entre la base del recipiente y la zona de cocción. Mantener siempre secas la zona de cocción y la base del recipiente.

Causas de los daños

¡Atención!

- Las bases ásperas de los recipientes pueden rayar la placa de cocción.
- No colocar nunca recipientes vacíos en las zonas de cocción. Pueden provocar daños.
- No colocar recipientes calientes sobre el panel de mando, las zonas de indicadores o el marco de la placa. Pueden provocar daños.
- La caída de objetos duros o puntiagudos sobre la placa de cocción puede originar daños.
- El papel de aluminio y los recipientes de plástico se derriten sobre las zonas de cocción calientes. No se recomienda el uso de láminas protectoras en la placa de cocción.

Vista general

En la siguiente tabla presentamos los daños más frecuentes:

Daños	Causa	Medida
Manchas	Alimentos derramados	Eliminar inmediatamente los alimentos que se derramen con un rascador para vidrio.
	Productos de limpieza inadecuados	Utilizar productos de limpieza adecuados para la placa de cocción.
Rayaduras	Sal, azúcar y arena	No utilizar la placa de cocción como bandeja o encimera.
	Las bases rugosas de recipientes rayan la placa de cocción	Comprobar los recipientes.
Decoloraciones	Productos de limpieza inadecuados	Utilizar productos de limpieza adecuados para la placa de cocción.
	Roce de los recipientes	Levantar las ollas y sartenes para cambiarlas de lugar.
Desconchaduras	Azúcar, sustancias con un alto contenido de azúcar	Eliminar inmediatamente los alimentos que se derramen con un rascador para vidrio.

Protección del medio ambiente

Desembalar el aparato y desechar el embalaje de forma respetuosa con el medio ambiente.

Eliminación de residuos respetuosa con el medio ambiente



Este aparato está identificado conforme a la Directiva de Residuos de Aparatos Eléctricos y Electrónicos RAEE 2002/96/CE. Esta directiva define el marco para el reciclaje y reutilización de aparatos usados en todo el territorio europeo

Consejos para ahorrar energía

- Colocar siempre en los recipientes la tapa correspondiente. Al cocinar sin tapa el consumo de energía se multiplica por cuatro. Utilizar una tapa de cristal para poder tener visibilidad sin necesidad de levantarla.

- Utilizar recipientes de base gruesa y plana. Las bases curvas aumentan el consumo de energía.
- El diámetro de la base de los recipientes debe coincidir con el tamaño de la zona de cocción. En caso contrario puede producirse un derroche de energía. Observar: El fabricante suele indicar el diámetro superior del recipiente. Éste es por lo general superior al diámetro de la base del recipiente.
- Seleccionar recipientes del tamaño adecuado a la cantidad de alimento que se vaya a preparar. Un recipiente de gran dimensión y medio lleno, consume mucha energía.
- Cocer con poca agua. De esta manera, se ahorra energía y, además, se mantienen las vitaminas y minerales de la verdura.
- Seleccionar un nivel de potencia más bajo.

La Cocción por Inducción

Ventajas de la Cocción por Inducción

La Cocción por Inducción supone un cambio radical en la forma tradicional de calentamiento, el calor se genera directamente en el recipiente. Por este motivo, presenta una serie de ventajas:

- Ahorro de tiempo al cocinar y freír; al calentar directamente el recipiente.
- Se ahorra energía.
- Cuidados y limpieza más sencillos. Los alimentos que hayan rebosado no se queman con tanta rapidez.
- Control de calor y seguridad; la placa suministra o corta energía inmediatamente al actuar sobre el mando de control. La zona de cocción por inducción deja de suministrar calor si se retira el recipiente sin haberlo desconectado previamente.

Recipientes apropiados

Recipientes ferromagnéticos

Sólo son recipientes adecuados para cocinar por inducción los recipientes ferromagnéticos, pueden ser de:

- acero esmaltado
- hierro fundido
- vajilla especial para inducción de acero inoxidable.

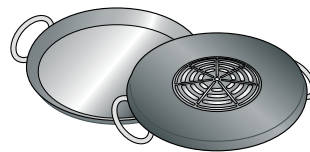
Para saber si los recipientes son adecuados, comprobar que son atraídos por un imán.

Otros recipientes aptos para inducción

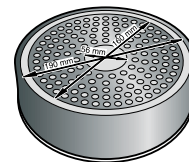
Existe otro tipo de recipientes especiales para inducción, cuya base no es ferromagnética en su totalidad.



Al utilizar recipientes grandes con un área ferromagnética de diámetro más pequeño, se calienta únicamente la zona ferromagnética, de manera que la distribución de calor puede no ser homogénea.



Los recipientes con zonas de aluminio insertadas en la base, reducen el área ferromagnética, por lo tanto, el calor suministrado puede ser menor o llegar a tener problemas de detección.



Para obtener buenos resultados de cocción, es recomendable que el diámetro del área ferromagnética del recipiente se ajuste al tamaño de la zona de cocción. Si el recipiente no es detectado en una zona de cocción, pruébelo en la zona de diámetro inmediatamente inferior.

Recipientes no apropiados

No utilizar nunca recipientes de:

- acero fino normal
- vidrio
- barro
- cobre
- aluminio

Características de la base del recipiente

Las características de la base de los recipientes pueden influir en la homogeneidad del resultado de la cocción. Recipientes fabricados con materiales que ayudan a difundir el calor, como recipientes "sandwich" de acero inoxidable, reparten el calor uniformemente, ahorrando tiempo y energía.

Ausencia de recipiente o tamaño no adecuado

Si no se coloca un recipiente sobre la zona de cocción seleccionada, o éste no es del material o tamaño adecuado, el nivel de cocción que se visualiza en el indicador de la zona de cocción, parpadeará. Colocar el recipiente adecuado para que deje de parpadear. Si se tarda más de 90 segundos, la zona de cocción se apaga automáticamente.

Recipientes vacíos o con base fina

No calentar recipientes vacíos, ni utilizar recipientes con base fina. La placa de cocción está dotada de un sistema interno de seguridad, pero un recipiente vacío puede calentarse tan rápidamente que la función "desactivación automática" no tenga tiempo de reaccionar y pueda alcanzar una temperatura muy elevada. La base del recipiente podría llegar a derretirse y dañar el cristal de la placa. En este caso, no tocar el recipiente y apagar la zona de cocción. Si después de enfriarse no funciona, ponerse en contacto con el servicio de asistencia técnica.

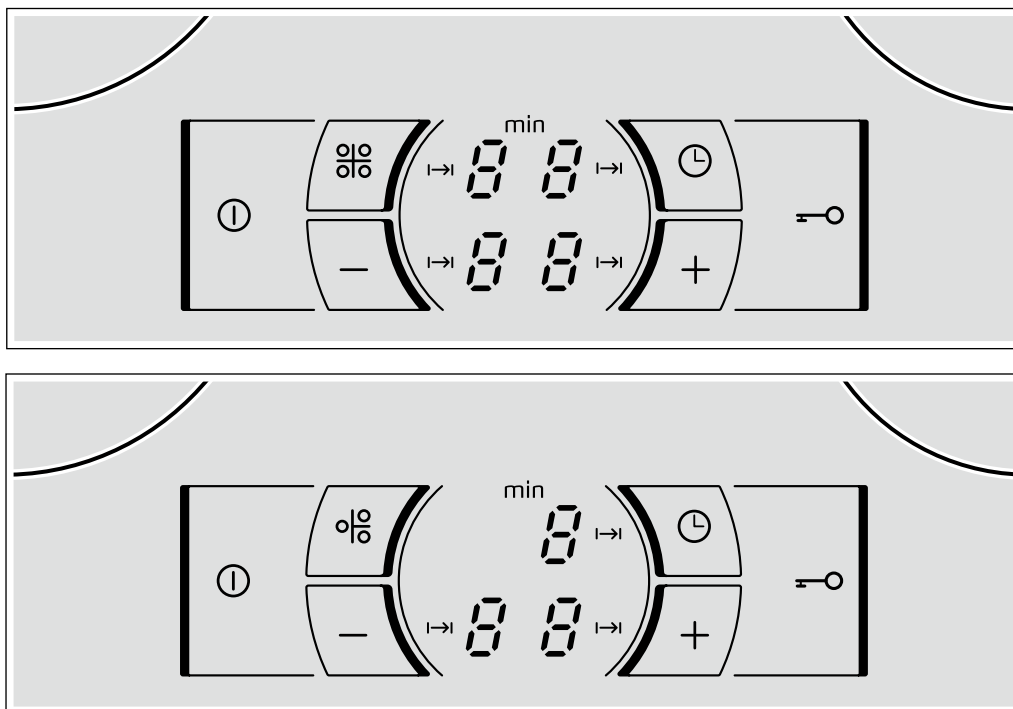
Detección de recipiente

Cada zona de cocción tiene un límite mínimo de detección de recipiente, que varía en función del material del recipiente que se está utilizando. Por este motivo, se debe utilizar la zona de cocción que más se adecue al diámetro de su recipiente.

Familiarizarse con el aparato

Estas instrucciones de uso pueden aplicarse a diferentes placas de cocción. En la *página 2* figura una vista general de los modelos con información sobre medidas.

El panel de mando



Superficies de mando	Función
ⓘ	Interruptor principal
⊘/⊙	Seleccionar la zona de cocción
-/+	Seleccionar nivel de potencia
⌚	Programación del tiempo
🔒	Seguro para niños

Indicadores	
1-9	Niveles de potencia
H	Calor residual
⌚	Función programación del tiempo
b	Función Powerboost

Superficies de mando

Al pulsar un símbolo se activa la función correspondiente.

Notas

- Los ajustes no se modifican cuando se pulsan varios símbolos simultáneamente. Esto permite limpiar la zona de programación en caso de que se derramen alimentos.
- Mantener las superficies de mando siempre secas. La humedad puede afectar al funcionamiento.

Las zonas de cocción

Zona de cocción	Activar y desactivar
○ Zona de cocción simple	Utilizar un recipiente del tamaño adecuado.
∞ Zona de asado	La zona se enciende de forma automática utilizando un recipiente cuya base sea del mismo tamaño que la zona exterior.

Utilizar sólo recipientes aptos para la cocción por inducción, ver apartado "Recipientes apropiados".

Indicador de calor residual

La placa de cocción cuenta con un indicador de calor residual **H** en cada zona de cocción que muestra cuáles aún están calientes. Evitar tocar la zona de cocción que muestre esta indicación.

Aunque la placa esté apagada, la **H** se mantendrá iluminada mientras la zona de cocción esté caliente.



Al retirar el recipiente antes de haber apagado la zona de cocción, aparecerán alternativamente la indicación **H** y el nivel de potencia seleccionado.


Programar la placa de cocción

En este capítulo se muestra cómo ajustar una zona de cocción. En la tabla figuran los niveles de potencia y tiempos de cocción para distintos platos.

Encender y apagar la placa de cocción

La placa de cocción se enciende y se apaga con el interruptor principal.

Para encender: pulsar el símbolo . Se ilumina el indicador situado al lado del interruptor principal y los indicadores  se iluminan. La placa de cocción está lista para su funcionamiento.

Para apagar: pulsar el símbolo  hasta que los indicadores se apaguen. Todas las zonas de cocción están apagadas. El indicador de calor residual permanece iluminado hasta que las zonas de cocción se hayan enfriado lo suficiente.

Nota: La placa de cocción se apaga automáticamente cuando todas las zonas de cocción permanecen más de 20 segundos desactivadas.

Ajustar la zona de cocción

Seleccionar el nivel de potencia deseado con los símbolos **+** y **-**.



Nivel de potencia 1 = potencia mínima.

Nivel de potencia 9 = potencia máxima.

Cada nivel de potencia dispone de un ajuste intermedio. Está señalado con un punto.

Ajustar el nivel de potencia

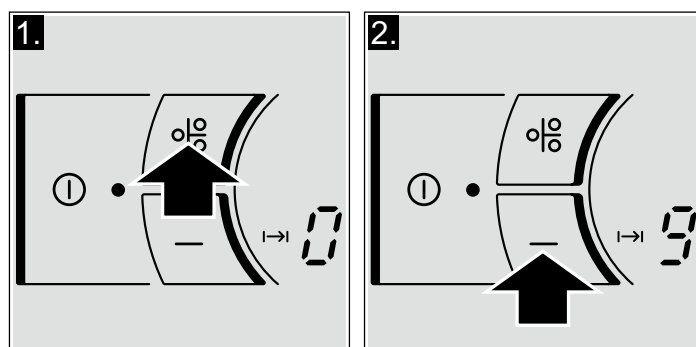
La placa de cocción debe estar encendida.

1. Pulsar varias veces el símbolo  hasta que se ilumine el indicador  de la zona de cocción deseada.

2. En los 5 segundos siguientes, pulsar el símbolo **+** ó **-**. Se muestra el ajuste básico:

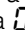
Símbolo **+** nivel de potencia 1

Símbolo **-** nivel de potencia 9



3. Modificar el nivel de potencia: seleccionar la zona de cocción y pulsar el símbolo **+** ó **-** hasta que aparezca el nivel de potencia deseada.

Apagar la zona de cocción

Seleccionar la zona de cocción y a continuación pulsar el símbolo **+** ó **-** hasta que aparezca .

La zona de cocción se apaga y aparece el indicador de calor residual.

Nota: Si no se ha colocado un recipiente en la zona de cocción por inducción, el nivel de potencia seleccionado parpadea. Transcurrido un tiempo la zona de cocción se apaga.

Tabla de cocción

En la siguiente tabla se presentan algunos ejemplos.

Utilizar el nivel de potencia 9 para el inicio de cocción.

	Nivel de potencia
Derretir	
Chocolate, cobertura de chocolate, mantequilla, miel	1-1.
Gelatina	1-1.
Calentar y mantener caliente	
Potaje (p.ej. lentejas)	1-2
Leche**	1-2.
Salchichas calentadas en agua**	3-4

Descongelar y calentar

* Cocción sin tapa

** Sin tapa

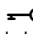
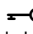
	Nivel de potencia
Espinacas ultracongeladas	2.-3.
Gulasch ultracongelado	2.-3.
Cocer a fuego lento, hervir a fuego lento	
Albóndigas de patata	4.-5.*
Pescado	4-5*
Salsas blancas, p.ej. bechamel	1-2
Salsas batidas, p. ej. salsa bernesa, salsa holandesa	3-4
Hervir, cocer al vapor, rehogar	
Arroz (con doble cantidad de agua)	2-3
Arroz con leche	1.-2.
Patatas	4-5
Pasta	6-7*
Cocido, sopas	3.-4.
Verduras	2.-3.
Verduras, ultracongeladas	3.-4.
Cocido con olla exprés	4.-5.
Estofar	
Rollo de carne	4-5
Estofado	4-5
Gulasch	3.-4.
Asar / Freír con poco aceite**	
Filetes, chuletas (al natural o empanados)	6-7
Bistec (3 cm de grosor)	7-8
Pechuga (2 cm de grosor)	5-6
Pescado y filete de pescado al natural	5-6
Pescado y filete de pescado empanado	6-7
Gambas y camarones	7-8
Platos ultracongelados, p. ej., salteados	6-7
Crepes	6-7
Tortilla	3.-4.
Freír** (150-200g por porción en 1-2 l de aceite)	
Productos ultracongelados, p. ej., patatas fritas, nuggets de pollo	8-9
Croquetas ultracongeladas	7-8
Albóndigas	7-8
Carne, p. ej., piezas de pollo	6-7
Pescado, verduras o setas, empanadas o en masa de cerveza, p. ej., champiñones	6-7
Repostería, p. ej., buñuelos, fruta en masa de cerveza	4-5
* Cocción sin tapa	
** Sin tapa	

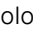
Seguro para niños

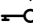
La placa de cocción se puede asegurar contra una conexión involuntaria para impedir que los niños enciendan las zonas de cocción.

Activar y desactivar el seguro para niños

La placa de cocción debe estar apagada.

Activar: pulsar el símbolo  durante 4 segundos aprox. El indicador situado al lado del símbolo  se ilumina durante 10 segundos. La placa de cocción queda bloqueada.

Desactivar: pulsar el símbolo  durante 4 segundos aprox. Se ha desactivado el bloqueo.

Nota: El seguro para niños puede activarse o desactivarse por equivocación debido al agua derramada durante la limpieza, alimentos que han rebosado o presencia de objetos sobre el símbolo .

Seguro para niños automático

Con esta función, el seguro para niños se activa siempre automáticamente al apagar la placa de cocción.

Conectar y desconectar

En el capítulo sobre ajustes básicos se presenta la información relativa a la conexión del seguro para niños automático.

Función Powerboost

Con la función Powerboost se pueden calentar grandes cantidades de agua más rápidamente que utilizando el nivel de potencia 9.

Toda las zonas de cocción disponen de esta función.

Activar

La placa de cocción debe estar encendida, pero no debe haber ninguna zona de cocción en funcionamiento.

1. Seleccionar la zona de cocción deseada.
2. Seleccionar el nivel de potencia 9.
3. A continuación pulsar el símbolo +.

En la indicación visual se ilumina el símbolo b. La función powerboost se ha activado.

Nota: Si se enciende alguna zona de cocción cuando la función Powerboost está en funcionamiento, en la indicación visual de la zona de cocción parpadearán b y 9; a continuación se ajustará el nivel de potencia 9. La función Powerboost se desactivará.

Desactivar

Seleccionar la zona de cocción y pulsar el símbolo -. El indicador b dejará de visualizarse y la zona de cocción volverá al nivel de potencia 9. La función powerboost se habrá desactivado.

Nota: En determinadas circunstancias, la función Powerboost se puede desactivar automáticamente para proteger los componentes electrónicos del interior de la placa.

Función programación del tiempo

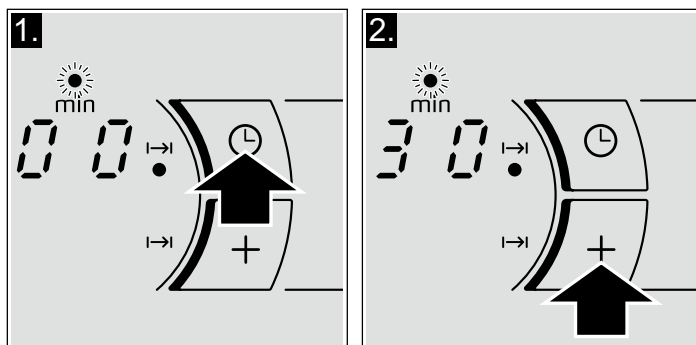
Con esta función se puede apagar automáticamente una zona de cocción introduciendo el tiempo de cocción para la zona deseada. La zona se apaga una vez transcurrido el tiempo.

Así se programa

La placa de cocción debe estar encendida.

1. Seleccionar la zona de cocción y el nivel de potencia deseado.
A continuación pulsar el símbolo ☰ hasta que aparezca el indicador 00.
Se enciende el indicador en la zona de cocción correspondiente.

2. Programar el tiempo con el símbolo + ó -.
Símbolo + 30 minutos
Símbolo - 10 minutos



Al cabo de unos segundos, el tiempo comienza a transcurrir.

Una vez transcurrido el tiempo

La zona de cocción se apaga. Suena una señal de aviso y el indicador ☰ se ilumina. Tocar el símbolo ☰. Los indicadores se apagan y la señal acústica finaliza.

Cancelar o modificar el tiempo

Seleccionar la zona de cocción con el símbolo ☰. Pulsar el símbolo ☰ y modificar el tiempo de cocción con los símbolos + ó -, o ajustar a 00.

Nota: Se puede ajustar un tiempo de cocción de hasta 99 minutos.

Ajustes básicos

El aparato presenta diversos ajustes básicos. Estos ajustes pueden adaptarse a las necesidades propias del usuario.

Indicador	Función
$c \ 1$	Seguro permanente para niños \square Desactivado.* $ $ Activado.
$c \ 2$	Señales acústicas \square Señal de confirmación y señal de error desactivadas. $ $ Sólo señal de confirmación desactivada. \square Todas las señales activadas.*
$c \ 5$	Limitación automática del tiempo. \square Ajuste básico: apagar tras 1-10 horas.* $ $ El tiempo del ajuste básico queda reducido a la mitad: apagar tras 0,5 - 5 horas. \square El tiempo del ajuste básico queda reducido a un cuarto: apagar tras 0,25 - 2,5 horas.
$c \ 6$	Duración de la señal de aviso de la función programación del tiempo $ $ 10 segundos.* \square 30 segundos. \square 1 minuto.
$c \ 7$	Función Power-Management \square = Desactivada.* $ $ = 1000 W. potencia mínima. $ $ = 1500 W. \square = 2000 W. ... \square ó \square = potencia máxima de la placa.**
$c \ 0$	Volver a los ajustes por defecto \square Ajustes personales.* $ $ Volver a los ajustes de fábrica.

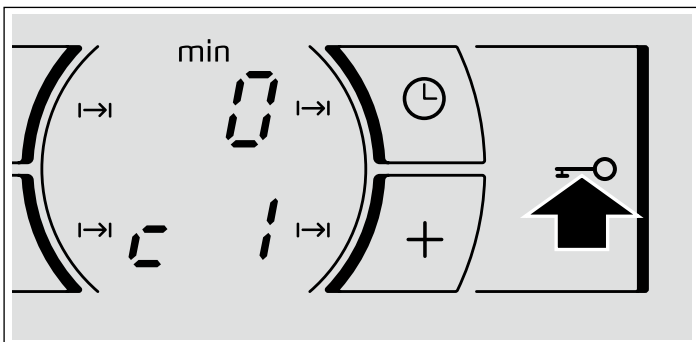
*Ajuste de fábrica

**La potencia máxima de la placa depende de la configuración de la intensidad de conexión realizada en la instalación. Para no superar este valor máximo, la placa cuenta con una serie de componentes que gestionan automáticamente la potencia, distribuyéndola entre las zonas de cocción encendidas en función de las necesidades.

Acceder a los ajustes básicos

La placa de cocción debe estar apagada.

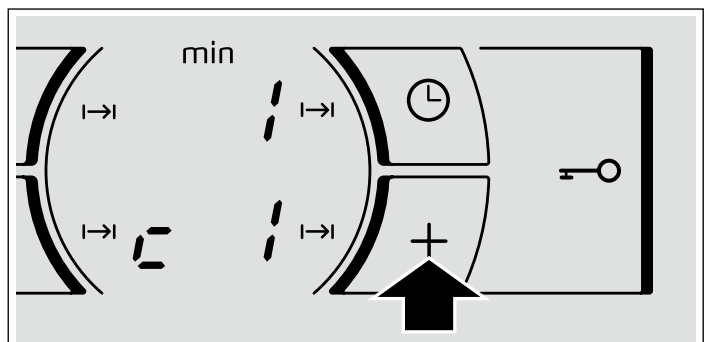
1. Encender la placa de cocción con el interruptor principal.
2. En los siguientes 10 segundos, mantener pulsado el símbolo $\rightarrow \circ$ durante 4 segundos.



En las indicaciones visuales inferiores aparece $c \ 1$

3. Pulsar el símbolo $\rightarrow \circ$ varias veces hasta que aparezca el indicador del ajuste deseado.

4. A continuación seleccionar el ajuste deseado con los símbolos + y -. El ajuste aparece en la indicación visual superior derecha.



5. Volver a pulsar el símbolo $\rightarrow \circ$ durante 4 segundos. Los ajustes se han guardado correctamente.

Salir

Para salir de los ajustes básicos, apagar la placa de cocción con el interruptor principal.

Cuidados y limpieza

Los consejos y advertencias que se mencionan en este capítulo sirven de ayuda para la limpieza y el mantenimiento óptimos de la placa de cocción

Placa de cocción

Limpieza

Limpiar la placa después de cada cocción. De este modo, se evita que los restos adheridos se quemen. No limpiar la placa de cocción hasta que esté suficientemente fría.

Utilizar sólo productos de limpieza apropiados para placas de cocción. Observar las indicaciones que figuran en el envoltorio del producto.

No utilizar nunca:

- Productos abrasivos
- Limpiadores agresivos como sprays para el horno y quitamanchas
- Esponjas que rayen
- Limpiadores de alta presión o máquinas de vapor

Rascador para vidrio

Eliminar la suciedad resistente con un rascador para vidrio.

1. Quitar el seguro del rascador
2. Limpiar la superficie de la placa de cocción con la cuchilla.

No limpiar la superficie de la placa de cocción con la funda del rascador, la superficie podría rayarse.

⚠ ¡Peligro de lesiones!

La cuchilla está muy afilada. Peligro de daños por cortes. Proteger la cuchilla cuando no se esté utilizando. Reemplazar inmediatamente la cuchilla cuando presente desperfectos.

Cuidados

Aplicar un aditivo para la conservación y protección de la placa de cocción. Observar los consejos y advertencias que figuran en el envoltorio.

Marco de la placa de cocción

Para evitar daños en el marco de la placa de cocción, tener en cuenta las siguientes indicaciones:

- Utilizar sólo agua caliente con un poco de jabón
- No utilizar nunca productos afilados ni abrasivos
- No utilizar el rascador para vidrio

Reparar averías

Normalmente las averías se deben a pequeños detalles. Antes de avisar al Servicio de Asistencia Técnica, deben tenerse en cuenta los siguientes consejos y advertencias.

Indicador	Avería	Medida
ninguno	Se ha interrumpido el suministro de corriente eléctrica. La conexión del aparato no se ha hecho conforme al esquema de conexiones. Avería en el sistema electrónico.	Comprobar con ayuda de otros aparatos eléctricos, si se ha producido un corte en el suministro de corriente eléctrica. Comprobar que el aparato se ha conectado conforme al esquema de conexiones. Si las comprobaciones anteriores no solucionan la avería avisar al Servicio de Asistencia Técnica.
E parpadea	El panel de mando está húmedo o se ha depositado algún objeto encima.	Secar la zona del panel de mando o retirar el objeto.
E_r + número / d + número / E + número /	Avería en el sistema electrónico.	Desconectar la placa de cocción de la red eléctrica. Esperar unos 30 segundos y volver a conectarla de nuevo.*
$FQ/F9$	Se ha producido un error interno en el funcionamiento.	Desconectar la placa de cocción de la red eléctrica. Esperar unos 30 segundos y volver a conectarla de nuevo.*
$F2$	El sistema electrónico se ha sobrecalentado y ha apagado la zona de cocción correspondiente.	Esperar a que el sistema electrónico se haya enfriado lo suficiente. Pulsar, a continuación, un símbolo cualquiera de la placa de cocción.*
$F4$	El sistema electrónico se ha sobrecalentado y ha apagado todas las zonas de cocción.	
$F8$	La zona de cocción ha estado funcionando demasiado tiempo, a potencia elevada y de forma ininterrumpida.	Se ha activado la limitación automática del tiempo. Pulsar cualquier símbolo del panel de mando. El indicador se apaga. Ya puede volver a encender la placa de cocción.
$U1$	Tensión de alimentación incorrecta, fuera de los límites normales de funcionamiento.	Ponerse en contacto con el distribuidor de energía eléctrica.

* Si la indicación persiste avisar al Servicio de Asistencia Técnica.

No colocar ningún recipiente caliente sobre el panel de mando.

Indicador	Avería	Medida
U2/U3	La zona de cocción se ha sobrecalentado y se ha apagado para proteger su encimera.	Esperar a que el sistema electrónico se haya enfriado lo suficiente y volver a encenderla de nuevo.

* Si la indicación persiste avisar al Servicio de Asistencia Técnica.

No colocar ningún recipiente caliente sobre el panel de mando.

Ruido normal durante el funcionamiento del aparato

La tecnología de calentamiento por inducción se basa en la creación de campos electromagnéticos que hacen que el calor se genere directamente en la base del recipiente. Éstos, dependiendo de la construcción del recipiente, pueden originar ciertos ruidos o vibraciones como los que se describen a continuación:

Un zumbido profundo como en un transformador

Este ruido se produce al cocinar con un nivel de potencia elevada. La causa de ello es la cantidad de energía que se transmite de la placa de cocción al recipiente. Este ruido desaparece o se debilita, en cuanto disminuye el nivel de potencia.

Un silbido bajo

Dicho ruido se produce cuando el recipiente se encuentra vacío. Este ruido desaparece, en cuanto se introduce agua o alimentos en el recipiente.

Crepitar

Este ruido se presenta en los recipientes, que están compuestos de diferentes materiales superpuestos. El ruido es debido a las vibraciones que se producen en las superficies de unión de las diferentes superposiciones de materiales. Este ruido procede del recipiente. La cantidad y la manera de cocinar los alimentos puede variar.

Unos silbidos elevados

Los ruidos se producen sobre todo en los recipientes compuestos de diferentes superposiciones de materiales, tan pronto como estos se ponen en marcha a la máxima potencia de calentamiento y al mismo tiempo en dos zonas de cocción. Estos silbidos desaparecen o son más escasos, tan pronto como se disminuye la potencia.

Ruido del ventilador

Para un uso adecuado del sistema electrónico, la placa de cocción debe funcionar a una temperatura controlada. Para esto, la placa de cocción está provista de un ventilador que después de cada temperatura detectada mediante niveles de potencia diferentes se pone en marcha. El ventilador también puede funcionar por inercia, después de que se haya apagado la placa de cocción, si la temperatura detectada es todavía demasiado elevada.

Sonidos acompasados y similares a las agujas de un reloj

Este ruido sólo se presenta cuando están en funcionamiento 3 ó más zonas de cocción y desaparece o se reduce cuando se apaga alguna zona de cocción.

Los ruidos que se han descrito son normales, forman parte de la tecnología de inducción y no indican que se trate de una avería.

Servicio de Asistencia Técnica

Nuestro Servicio de Asistencia Técnica se encuentra a su disposición siempre que necesite la reparación de su aparato.

Número de producto (E) y número de fabricación (FD)

Siempre que se contacte con nuestro Servicio de Asistencia Técnica se debe facilitar el número de producto (E-Nr.) y el número de fabricación (FD-Nr.) del aparato. La etiqueta de características con los correspondientes números se encuentra en la tarjeta del aparato.

Recuerde que, en caso de manejo incorrecto, la asistencia del personal del Servicio de Asistencia Técnica no es gratuita, incluso si todavía está dentro del período de garantía.

Las señas de las delegaciones internacionales figuran en la lista adjunta de centros y delegaciones del Servicio de Asistencia Técnica Oficial.

Solicitud de reparación y asesoramiento en caso de averías

E 902 351 352

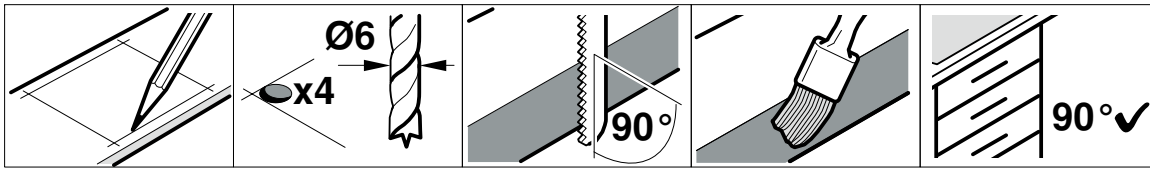
Confíe en la competencia del fabricante. De esa forma se asegura de que la reparación se lleva a cabo por personal técnico debidamente instruido, equipado con las piezas originales y de repuesto necesarias para su aparato.

INSTRUÇÕES DE MONTAGEM.....	17
Montagem	17
Informações importantes.....	19
Montagem e ligação da bancada - Figura 1/2/3/4/5	19
Esquema de ligação - Figura 5.....	19
Modificar a intensidade da corrente de ligação 13 / 16 / 20 amperes - Figura 6.....	19
Desmontagem da placa de cozedura	19
INSTRUÇÕES DE SERVIÇO.....	20
Indicações de segurança.....	20
Causas dos danos	21
Protecção do meio ambiente	22
Eliminação de resíduos não poluente	22
Conselhos para poupar energia.....	22
Cozedura por indução	22
Vantagens da cozedura por indução	22
Recipientes apropriados	22
Familiarizar-se com o aparelho.....	23
O painel de comandos.....	23
As zonas de cozedura.....	24
Indicador de calor residual.....	24
Programar a placa de cozedura.....	24
Ligar e desligar a placa de cozedura.....	24
Regular a zona de cozedura	24
Tabela de cozedura.....	24
Segurança para crianças.....	25
Activar e desactivar o dispositivo de segurança para crianças	25
Segurança automática para crianças.....	25
Função Powerboost	26
Activar	26
Desactivar	26
Função de programação do tempo	26
Como programar	26
Regulações de base.....	27
Aceder às regulações de base.....	27
Cuidados e limpeza.....	28
Placa de cozedura.....	28
Friso da placa de cozedura.....	28
Reparar avarias	28
Ruído normal durante o funcionamento do aparelho	29
Serviço de Assistência Técnica.....	29

INSTRUÇÕES DE MONTAGEM

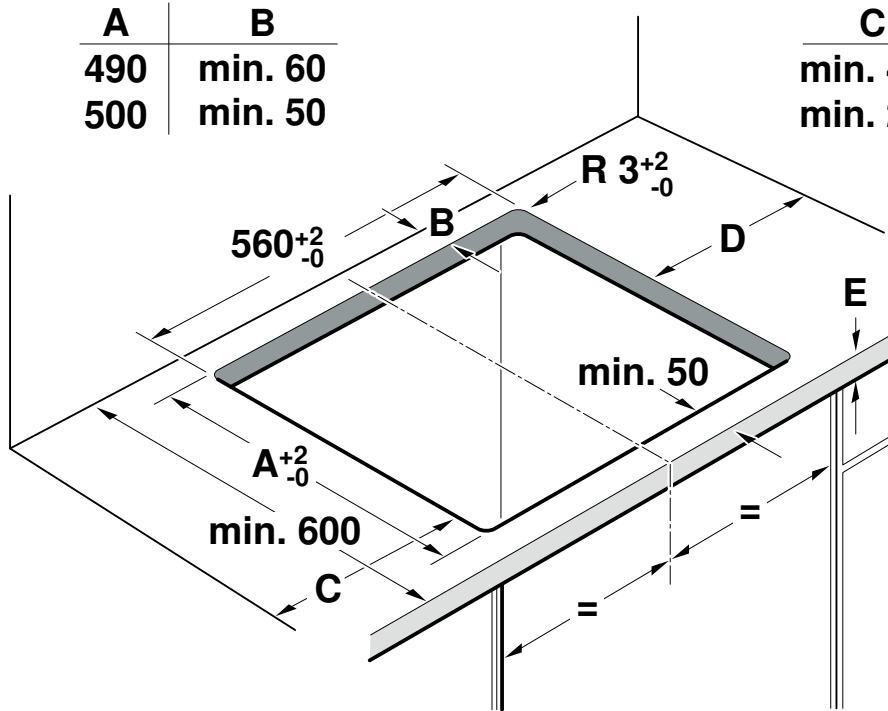
Montagem

1

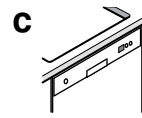
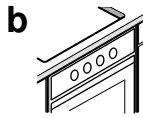
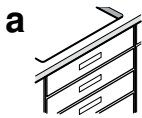


A	B
490	min. 60
500	min. 50

C	D
min. 40	min. 200
min. 200	min. 40

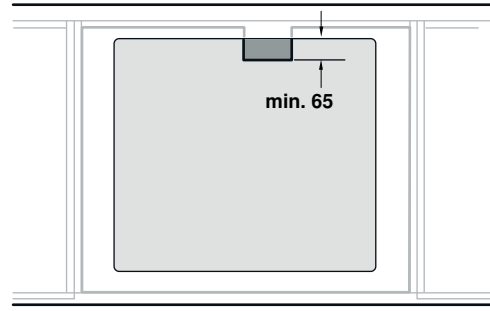
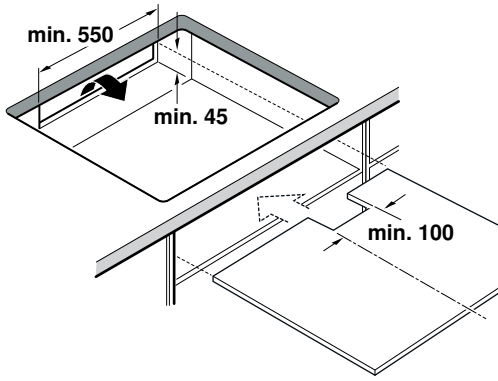


2

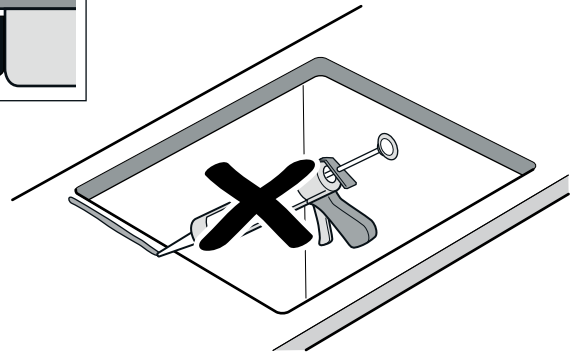
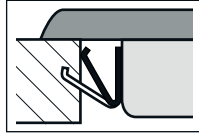
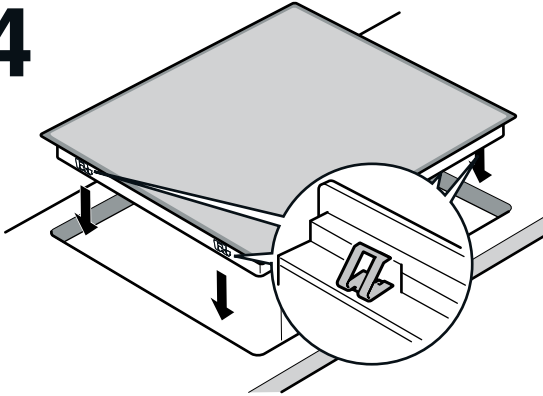


E	min. 20	min. 30	min. 20	min. 20 max. 40	min. 20 max. 40
	min. 20	min. 30	min. 20	min. 20, max. 40	min. 20, max. 40
	min. 20	min. 65	min. 60	min. 65	min. 60
	min. 20	600	450	810/860	450/600

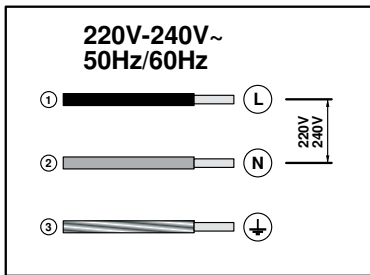
3



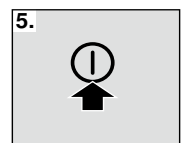
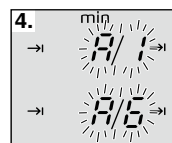
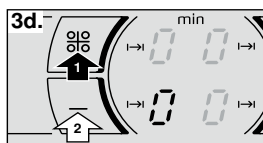
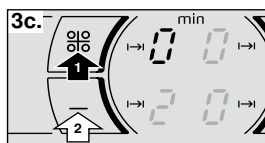
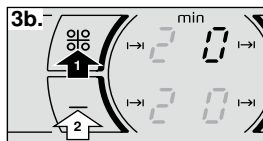
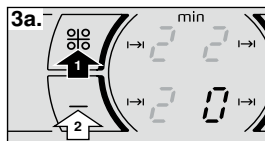
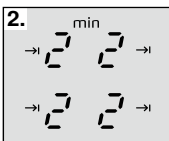
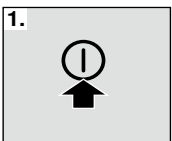
4



5



6



Informações importantes

A segurança durante a utilização só está garantida se a instalação tiver sido efectuada de forma correcta, a nível técnico, e de acordo com estas instruções de montagem. Os danos causados por uma montagem inadequada serão da responsabilidade do instalador.

A ligação do aparelho deverá ser efectuada apenas por um especialista autorizado e de acordo com as disposições da companhia de fornecimento eléctrico da zona.

O aparelho corresponde ao tipo de protecção I e só pode utilizar-se com uma corrente de ligação com ligação à terra.

A utilização deste aparelho sem uma corrente de ligação à terra ou com uma instalação incorrecta pode causar danos graves, mesmo que em circunstâncias muito pouco prováveis.

O fabricante não se responsabiliza pelo funcionamento incorrecto e por possíveis danos provocados por instalações eléctricas inadequadas.

Se o aparelho não estiver equipado com uma ficha acessível, devem ser incorporados meios de desconexão da instalação fixa, de acordo com as regulamentações da instalação.

A mangueira de admissão deve ser colocada de forma a não tocar nas partes quentes da placa de cozedura ou do forno.

Qualquer manipulação no interior do aparelho, incluindo a mudança do cabo de alimentação, deve ser realizada pelo Serviço de Assistência Técnica.

Só é possível instalar as placas de indução sobre gavetas, fornos com ventilação forçada da mesma marca ou máquinas de lavar loiça da mesma marca. Debaixo da placa de cozedura não se podem instalar frigoríficos, fornos sem ventilação nem máquinas de lavar roupa.

Montagem sobre a gaveta (figura 2a)

Se a placa tiver sido instalada sobre uma gaveta, os objectos metálicos que se encontram na gaveta poderão atingir temperaturas elevadas devido à recirculação de ar proveniente da ventilação da placa. Se tal acontecer, recomenda-se a utilização de um suporte intermédio.

Como suporte intermédio, pode utilizar-se um painel de madeira (figura 3) ou adquirir um acessório adequado através do nosso Serviço de Assistência Técnica.

O código de referência deste acessório é o 686002.

A bancada onde se irá instalar a placa deverá ter uma espessura mínima de 20 mm.

A distância entre a parte superior da bancada e a parte superior da gaveta deve ser de 65 mm.

Montagem sobre o forno (figura 2b)

A bancada onde se irá instalar a placa deve ter, no mínimo, uma espessura de:

- 20 mm, se se instalar sobre um forno compacto.
- 30 mm, se se instalar sobre um forno não compacto.

Se a placa tiver sido instalada sobre um forno compacto, devem deixar-se 60 mm de distância entre a parte superior do forno e a parte superior da bancada.

Montagem sobre a máquina de lavar loiça (figura 2c)

Se a placa tiver sido instalada sobre uma máquina de lavar loiça, deve instalar-se um acessório intermédio. Deve solicitar o acessório ao nosso Serviço de Assistência Técnica.

O código de referência deste acessório é o 686002.

A bancada onde se irá instalar a placa deve ter uma espessura de 20 mm, no mínimo, e 40 mm no máximo.

A distância entre a parte superior da bancada e a parte superior da máquina de lavar loiça deve ser de:

- 60 mm, se se instalar sobre uma máquina de lavar loiça compacta.
- 65 mm, se se instalar sobre uma máquina de lavar loiça não compacta.

Montagem e ligação da bancada - Figura 1/2/3/4/5

Tensão, ver a placa de características.

Ligar tendo apenas como referência o esquema de ligação.

Esquema de ligação - Figura 5

1. Castanho
2. Azul
3. Amarelo e verde

Modificar a intensidade da corrente de ligação 13 / 16 / 20 amperes - Figura 6

Antes de utilizar a placa pela primeira vez, deve verificar-se se a intensidade da corrente de ligação da placa é a correcta.

Para modificar a intensidade da placa, efectuar os passos seguintes:

1. Ligar a placa de cozedura utilizando o interruptor principal. Não colocar recipientes nas zonas de cozedura.
2. Nos 60 segundos seguintes, colocar todas as zonas de cozedura no nível de potência pretendido, segundo a intensidade da corrente de ligação exigida, ver tabela.

Nível de potência	Intensidade da corrente de ligação em amperes
1	20 A
2	16 A
3	13 A

3. Desligar as zonas de cozedura, uma após a outra, começando pela zona de cozedura inferior direita, no sentido contrário ao dos ponteiros do relógio.
4. Na indicação das zonas de cozedura laterais direitas é apresentada a intensidade da corrente de ligação seleccionada.
5. Desligar a placa de cozedura utilizando o interruptor principal.

A intensidade da corrente de ligação seleccionada é guardada correctamente.

Desmontagem da placa de cozedura

Desligar o aparelho da corrente eléctrica.

Retirar a placa de cozedura exercendo pressão a partir de baixo.

INSTRUÇÕES DE SERVIÇO

Indicações de segurança

Leia atentamente as presentes instruções. Guarde as instruções de utilização e de montagem bem como o cartão de identificação do aparelho para futura consulta ou para um proprietário posterior.

Verificar o aparelho depois de o ter retirado da embalagem. No caso de ter sofrido danos durante o transporte, não ligar o aparelho. Contactar o Serviço de Assistência Técnica e especificar por escrito os danos causados, caso contrário, perder-se-á o direito a qualquer tipo de indemnização.

Este aparelho tem de ser instalado segundo as instruções de montagem incluídas.

Este aparelho destina-se exclusivamente a uso privado e doméstico. Use o aparelho apenas para a preparação de refeições e bebidas. Vigie o aparelho durante o funcionamento. Use o aparelho apenas em espaços fechados.

Este aparelho não foi previsto para ser utilizado com um temporizador externo ou um telecomando externo.

Este aparelho pode ser usado por crianças com mais de 8 anos e por pessoas com limitações físicas, sensoriais ou mentais ou com pouca experiência ou conhecimentos, se estiverem sob vigilância de uma pessoa responsável pela sua segurança ou tiverem sido instruídas acerca da utilização segura do aparelho e tiverem compreendido os perigos decorrentes da sua utilização.

As crianças não devem brincar com o aparelho. As tarefas de limpeza e manutenção por parte do utilizador não devem ser efectuadas por crianças, a não ser que tenham mais de 8 anos e estejam sob vigilância.

As crianças menores de 8 anos devem manter-se afastadas do aparelho e do cabo de ligação.

Perigo de incêndio!

- O óleo e a gordura quentes incendeiam-se rapidamente. Nunca deixe óleo ou gordura quentes sem vigilância. Nunca apague fogo com água. Desligue a zona de cozinhar. Abafe as chamas com uma tampa, manta de amianto ou um objecto equivalente.
- As zonas de cozinhar ficam muito quentes. Nunca coloque objectos inflamáveis sobre a placa de cozinhar. Não guarde objectos sobre a placa de cozinhar.
- O aparelho atinge temperaturas altas. Não guarde objectos inflamáveis ou latas de spray em gavetas directamente por baixo da placa de cozinhar.
- A placa de cozinhar desliga-se automaticamente e não é possível utilizá-la. Pode, mais tarde, voltar a ligar-se inadvertidamente. Desligue o disjuntor no quadro eléctrico. Contacte o serviço de assistência técnica.

Perigo de queimaduras!

- As zonas de cozinhar e as respectivas áreas envolventes ficam muito quentes. Nunca toque nas superfícies quentes. Mantenha as crianças afastadas.
- A zona de cozinhar aquece, mas a indicação não está a funcionar. Desligue o disjuntor no quadro eléctrico. Contacte o serviço de assistência técnica.
- Os objectos de metal aquecem muito rapidamente na placa de cozinhar. Nunca deposite objectos de metal, como p. ex. facas, garfos, colheres e tampas sobre a placa de cozinhar.
- Depois de cada utilização, desligar sempre a placa de cozedura, utilizando o interruptor principal. Não esperar que a placa de cozedura se desligue automaticamente por não ter qualquer recipiente.

Perigo de choque eléctrico!

- As reparações indevidas são perigosas. As reparações e substituições de cabos danificados só podem ser efectuadas por técnicos especializados do Serviço de Assistência Técnica. Se o aparelho estiver avariado, puxe a ficha da tomada ou desligue o disjuntor no quadro eléctrico. Contacte o Serviço de Assistência Técnica.
- A humidade que se infiltra no aparelho pode dar origem a um choque eléctrico. Não utilize aparelhos de limpeza a alta pressão ou de limpeza a vapor.
- Um aparelho avariado pode causar choques eléctricos. Nunca ligue um aparelho avariado. Puxe a ficha da tomada ou desligue o disjuntor no quadro eléctrico. Contacte o Serviço de Assistência Técnica.
- Se a vitrocerâmica estiver estalada ou apresentar falhas pode dar origem a choques eléctricos. Desligue o disjuntor no quadro eléctrico. Contacte o serviço de assistência técnica.

Perigos electromagnéticos!

Este aparelho está conforme o regulamento de segurança e compatibilidade electromagnética. Contudo, todos os portadores de pacemakers ou bombas de insulina devem evitar a aproximação e a utilização do aparelho. É impossível assegurar que 100% destes dispositivos, que se encontram no mercado, cumpram o regulamento vigente de compatibilidade electromagnética e que não sejam causadores de interferências que ponham em perigo o correcto funcionamento do mesmo. É também possível que pessoas com outro tipo de dispositivos, como é o

caso de aparelhos auditivos, possam sentir algum tipo de mal-estar.

Perigo de avaria!

Esta placa está equipada com um ventilador situado na parte inferior. Caso haja uma gaveta debaixo da placa de cozedura, não deve ser utilizada para guardar objectos pequenos ou papéis, pois, ao serem absorvidos, poderiam danificar o ventilador e prejudicar o processo de refrigeração.

Entre o conteúdo da gaveta e a entrada do ventilador deve deixar-se uma distância mínima de 2 cm.

Perigo de ferimentos!

- Ao cozinhar em banho-maria a placa de cozinhar e o recipiente podem quebrar devido a sobreaquecimento. O recipiente em banho-maria não pode tocar directamente no fundo do tacho cheio de água. Utilize apenas recipientes resistentes ao calor.
- Os recipientes de cozinhar podem saltar repentinamente devido a líquidos entre a base do recipiente e a zona de cozinhar. Mantenha a zona de cozinhar e a base do recipiente sempre secas.

Causas dos danos

Atenção!

- As bases ásperas dos recipientes podem riscar a placa de cozedura.
- Nunca colocar recipientes vazios nas zonas de cozedura. Podem provocar danos.
- Não colocar recipientes quentes sobre o painel de comandos, as zonas de indicadores ou o friso da placa. Podem provocar danos.
- Se deixar cair objectos duros ou pontiagudos sobre a placa de cozedura, pode provocar danos.
- O papel de alumínio e os recipientes de plástico derretem-se sobre as zonas de cozedura quente. Não é recomendada a utilização de películas de protecção na placa de cozedura

Vista geral

Na tabela seguinte são apresentados os danos mais frequentes:

Danos	Causa	Medida
Manchas	Alimentos derramados	Limpar imediatamente qualquer alimento derramado, utilizando um raspador para vidro.
	Produtos de limpeza inadequados	Utilizar produtos de limpeza adequados à placa de cozedura.
Riscos	Sal, açúcar e areia	Não utilizar a placa de cozedura como bandeja ou bancada.
	As bases rugosas dos recipientes riscam a vitrocerâmica	Verificar os recipientes.
Descolorações	Produtos de limpeza inadequados	Utilize produtos de limpeza adequados à placa de cozedura.
	Fricção dos recipientes	Levantar as panelas e frigideiras para mudá-las de lugar.
Esfoladelas	Açúcar, substâncias com elevado teor de açúcar	Limpar imediatamente qualquer alimento derramado, utilizando um raspador para vidro.

Protecção do meio ambiente

Desembalar o aparelho e deitar fora a embalagem de forma não poluente.

Eliminação de resíduos não poluente



Este aparelho cumpre a Directiva de Resíduos de Equipamentos Eléctricos e Electrónicos REEE 2002/96/CE. Esta directiva define regulamentos para a reciclagem e reutilização de aparelhos utilizados em todo o território europeu.

Conselhos para poupar energia

- Colocar sempre as tampas correspondentes nos recipientes. Cozinhar sem tampa quadruplica o consumo de energia. Utilizar uma tampa de vidro para poder ter visibilidade sem necessidade de a levantar.

- Utilizar recipientes com bases espessas e planas. As bases curvas aumentam o consumo de energia.
- O diâmetro da base dos recipientes deve coincidir com o tamanho da zona de cozedura. Caso contrário, pode causar um desperdício de energia. Verificar: o fabricante costuma indicar o diâmetro superior do recipiente. Este é, normalmente, superior ao diâmetro da base do recipiente.
- Seleccionar recipientes do tamanho adequado à quantidade de alimento que se vai preparar. Um recipiente de grandes dimensões e meio cheio consome muita energia.
- Cozer com pouca água. Desta forma, poupa-se energia e, além disso, conservam-se as vitaminas e os minerais dos legumes.
- Seleccionar um nível de potência mais baixo.

Cozedura por indução

Vantagens da cozedura por indução

A cozedura por indução revoluciona a forma tradicional de aquecimento, o calor é gerado directamente no recipiente. Como tal, apresenta uma série de vantagens:

- Menos tempo a cozinhar e fritar; ao aquecer directamente o recipiente.
- Poupa-se energia.
- Menos precauções e limpeza mais fácil. Os alimentos que tenham transbordado não se queimam com tanta rapidez.
- Controlo de calor e segurança; a placa abastece ou suspende o fornecimento de energia de forma imediata, ao actuar sobre o comando de controlo. A zona de cozedura por indução deixa de fornecer calor, caso o recipiente seja retirado sem antes se ter desligado a placa.

Recipientes apropriados

Recipientes ferromagnéticos

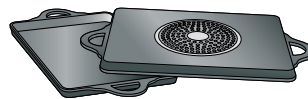
Apenas se adequam à cozedura por indução os recipientes ferromagnéticos, que podem ser de:

- aço esmaltado
- ferro fundido
- loiça própria para indução de aço inoxidável.

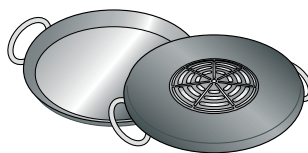
Para saber se os recipientes são adequados, ver se estes são atraídos por um íman.

Outros recipientes adequados para a indução

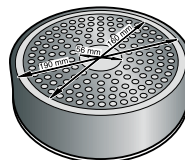
Existe outro tipo de recipientes próprios para indução, cuja base não é totalmente ferromagnética.



Se utilizar recipientes grandes com uma área ferromagnética de diâmetro mais pequeno, só aquece a zona ferromagnética pelo que a distribuição de calor pode não ser homogénea.



Os recipientes com zonas de alumínio inseridas na base reduzem a área ferromagnética, pelo que o calor fornecido pode ser menor ou podem surgir problemas de detecção.



Para obter bons resultados de cozedura, recomenda-se que o diâmetro da área ferromagnética do recipiente seja adaptado ao tamanho da zona de cozedura. Se o recipiente não for detectado numa zona de cozedura, experimente-o na zona de diâmetro imediatamente inferior.

Recipientes não apropriados

Nunca utilizar recipientes de:

- aço fino normal
- vidro
- barro
- cobre
- alumínio

Características da base do recipiente

As características da base dos recipientes podem influenciar a homogeneidade do resultado da cozedura. Os recipientes fabricados com materiais que ajudam a difundir o calor, tais como recipientes "sandwich" de aço inoxidável, distribuem o calor uniformemente, poupando tempo e energia.

Ausência de recipiente com o tamanho adequado

Se não se colocar um recipiente sobre a zona de cozedura seleccionada ou se este não for do material nem tamanho adequados, o nível de cozedura, apresentado no indicador da zona de cozedura, pisca. Colocar o recipiente adequado para que pare de piscar. Se demorar mais do que 90 segundos, a zona de cozedura desliga-se automaticamente.

Recipientes vazios ou com base fina

Não aquecer recipientes vazios nem utilizar recipientes com base fina. A placa de cozedura está equipada com um sistema interno de segurança, contudo, um recipiente vazio pode aquecer tão rapidamente que a função "desactivação

automática" não dispõe de tempo suficiente para o impedir e este pode atingir uma temperatura bastante elevada. A base do recipiente poderia até derreter e danificar o vidro da placa. Neste caso, não tocar no recipiente e desligar a zona de cozedura. Se depois de arrefecer não funcionar, entrar em contacto com o Serviço de Assistência Técnica.

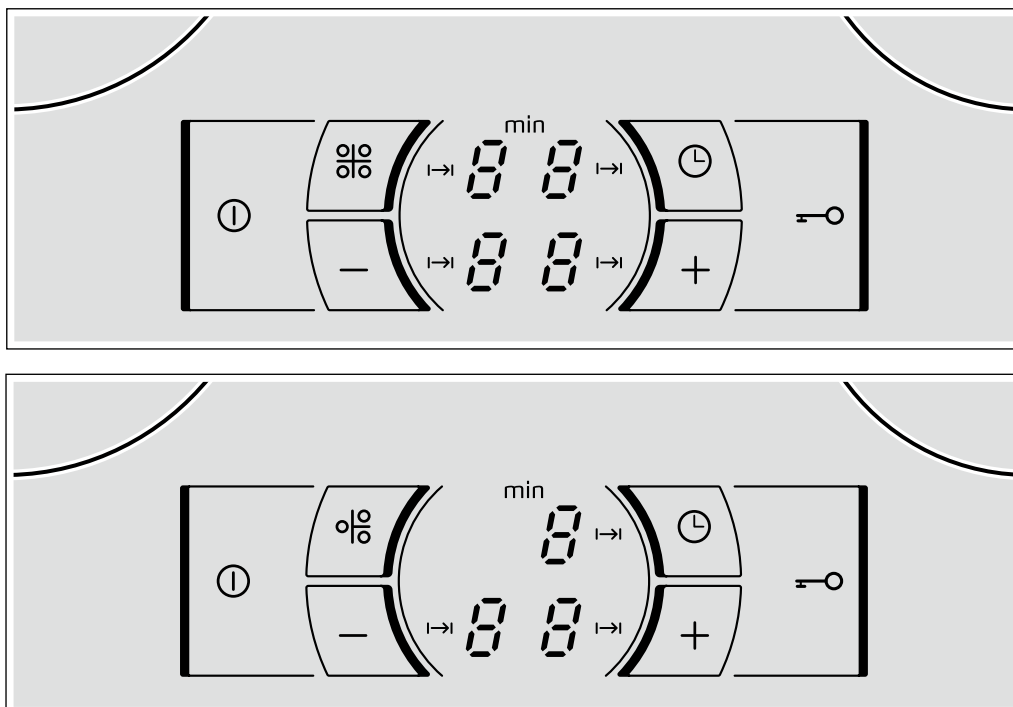
Detecção de recipiente

Cada zona de cozedura tem um limite mínimo de detecção de recipiente, que varia em função do material do recipiente que está a ser utilizado. Assim sendo, deve utilizar a zona de cozedura que mais se adequa ao diâmetro do recipiente.

Familiarizar-se com o aparelho

Estas instruções de utilização podem aplicar-se a diferentes placas de cozedura. Na *página 2* é apresentada uma vista geral dos modelos com informações sobre as medidas.

O painel de comandos



Superfícies de comando	Função
ⓘ	Interruptor principal
⊗/⊗	Seleccionar a zona de cozedura
-/+	Seleccionar o nível de potência
⌚	Programação do tempo
🔒	Dispositivo de segurança para crianças

Indicadores

1-9	Níveis de potência
H	Calor residual
00	Função de programação do tempo
b	Função Powerboost

Superfícies de comando

Ao pressionar um símbolo, a função correspondente é activada.

Notas

- As regulações não são alteradas quando pressionar vários símbolos simultaneamente. Tal permite limpar a zona de programação, caso sejam derramados alimentos.
- Mantenha as superfícies de comando sempre secas. A humidade pode afectar o funcionamento.

As zonas de cozedura

Zona de cozedura	Activar e desactivar
○ Zona de cozedura simples	Utilize um recipiente com o tamanho adequado.
∞ Zona de assados	A zona liga-se de forma automática se utilizar um recipiente cuja base seja do mesmo tamanho que a zona exterior.

Utilize apenas recipientes adequados para a cozedura por indução, ver o ponto "Recipientes adequados".

Indicador de calor residual

A placa de cozedura conta com um indicador de calor residual **H** em cada zona de cozedura, que mostra quais ainda estão quentes. Evite tocar na zona de cozedura que apresenta esta indicação.

Mesmo que a placa esteja desligada, o indicador **H** ficará aceso enquanto a zona de cozedura estiver quente.

Ao retirar o recipiente antes de desligar a zona de cozedura, aparecerão alternadamente a indicação **H** e o nível de potência seleccionado.

Programar a placa de cozedura

Neste capítulo mostra-se como ajustar uma zona de cozedura. Na tabela estão indicados os níveis de potência e tempos de cozedura para diferentes pratos.

Ligar e desligar a placa de cozedura

A placa de cozedura liga-se e desliga-se com o interruptor principal.

Para ligar: pressionar o símbolo **ⓘ**. Acende-se o indicador situado ao lado do interruptor principal, bem como os indicadores **⏻**. A placa de cozedura está pronta para entrar em funcionamento.

Para desligar: pressionar o símbolo **ⓘ** até que os indicadores se apaguem. Todas as zonas de cozedura estão desligadas. O indicador de calor residual permanece aceso até que as zonas de cozedura tenham arrefecido o suficiente.

Nota: A placa de cozedura desliga-se automaticamente quando todas as zonas de cozedura se mantiverem desligadas por um período de tempo superior a 20 segundos.

Regular a zona de cozedura

Seleccionar o nível de potência desejado com os símbolos **+** e **-**.

Nível de potência 1 = potência mínima.

Nível de potência 9 = potência máxima.

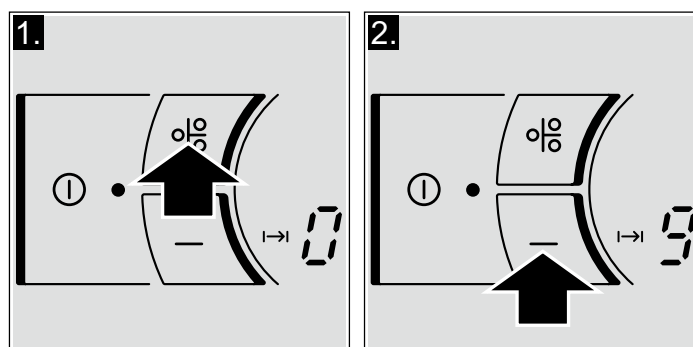
Cada nível de potência dispõe de uma regulação intermédia. Esta está assinalada com um ponto.

Regular o nível de potência

A placa de cozedura deve estar ligada.

1. Pressionar várias vezes o símbolo **⏻** até que se acenda o indicador **⏻** da zona de cozedura pretendida.

2. Nos 5 segundos seguintes, pressionar o símbolo **+** ou **-**. Aparece a regulação de base:
Símbolo **+** nível de potência 1
Símbolo **-** nível de potência 9



3. Alterar o nível de potência: seleccionar a zona de cozedura e pressionar o símbolo **+** ou **-**, até que o nível de potência pretendido seja apresentado.

Desligar a zona de cozedura

Selecione a zona de cozedura e, em seguida, pressione o símbolo **+** ou **-** até que apareça **⏻**.

A zona de cozedura desliga-se e aparece o indicador de calor residual.

Nota: Se não tiver colocado um recipiente na zona de cozedura por indução, o nível de potência seleccionado pisca. Passado um tempo, a zona de cozedura desliga-se.

Tabela de cozedura

Na tabela seguinte são apresentados alguns exemplos.

Utilizar o nível de potência 9 no início da cozedura.

	Nível de potência
Derreter	
Chocolate, cobertura de chocolate, manteiga, mel	1-1.
Gelatina	1-1.
Aquecer e manter quente	
Caldo de legumes (por exemplo, lentilhas)	1-2
Leite**	1.-2.
Salsichas aquecidas em água**	3-4
Descongelar e aquecer	
Espinafres ultracongelados	2.-3.

* Cozedura sem tampa

** Sem tampa

	Nível de potência
Gulasch ultracongelado	2.-3.
Cozer em lume brando, ferver em lume brando	
Almôndegas de batata	4.-5.*
Peixe	4-5*
Molhos brancos, por exemplo, bechamel	1-2
Molhos batidos, por exemplo, molho bernaise, molho holandês	3-4
Ferver, cozer a vapor, refogar	
Arroz (com o dobro da quantidade da água)	2-3
Arroz-doce	1.-2.
Batatas	4-5
Massa	6-7*
Cozido, sopas	3.-4.
Legumes	2.-3.
Legumes, ultracongelados	3.-4.
Cozido em panela de pressão	4.-5.
Estufar	
Rolo de carne	4-5
Estufado	4-5
Gulasch	3.-4.
Assar/Fritar com pouco óleo**	
Filetes, costeletas (ao natural ou panados)	6-7
Bife (3 cm de espessura)	7-8
Peito (2 cm de espessura)	5-6
Peixe e filetes de peixe ao natural	5-6
Peixe e filetes de peixe panados	6-7
Gambas e camarões	7-8
Pratos ultracongelados, por exemplo, salteados	6-7
Crepes	6-7
Tortilha	3.-4.
Fritar** (150-200 g por cada porção de 1-2 l de óleo)	
Produtos ultracongelados, por exemplo, batatas fritas, nuggets de frango	8-9
Croquetes ultracongelados	7-8
Almôndegas	7-8
Carne, por exemplo, peças de frango	6-7
Peixe, legumes ou cogumelos, panados ou em massa de cerveja, por ex., cogumelos frescos	6-7
Doçaria, por exemplo, filhós, fruta em massa de cerveja	4-5

* Cozedura sem tampa

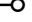
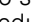
** Sem tampa

Segurança para crianças

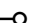
É possível impedir que a placa de cozedura se ligue de forma involuntária, para evitar que as crianças liguem as zonas de cozedura.

Activar e desactivar o dispositivo de segurança para crianças

A placa de cozedura deve estar desligada

Activar: pressione o símbolo  durante cerca de 4 segundos. O indicador situado ao lado do símbolo  acende-se durante 10 segundos. A placa de cozedura fica bloqueada.

Desactivar: pressione o símbolo  durante cerca de 4 segundos. O bloqueio é desactivado.

Nota: O dispositivo de segurança para crianças pode activar-se ou desactivar-se por equívoco devido a água derramada durante a limpeza, a alimentos que tenham transbordado ou à presença de objectos sobre o símbolo 

Segurança automática para crianças

Com esta função, a segurança para crianças é sempre activada automaticamente quando a placa de cozinhar é desligada.

Ligar e desligar

O procedimento para activação do fecho de segurança automático para crianças é descrito no capítulo Regulações base.

Função Powerboost

Com a função Powerboost é possível aquecer grandes quantidades de água mais rapidamente do que se utilizar o nível de potência 9.

Todas as zonas de cozedura disponibilizam esta função.

Activar

A placa de cozedura deve estar ligada, mas não deve haver nenhuma zona de cozedura em funcionamento.

1. Seleccionar a zona de cozedura desejada.
2. Seleccionar o nível de potência 9.
3. Em seguida, pressionar o símbolo +.

Na indicação, o símbolo **b** acende-se. A função Powerboost foi activada.

Nota: Se alguma zona de cozedura se ligar quando a função Powerboost estiver activada, **b** e 9 piscam na indicação da zona de cozedura; em seguida, regula-se o nível de potência 9. A função Powerboost desactiva-se.

Desactivar

Seleccionar a zona de cozedura e pressionar o símbolo -. O indicador **b** deixa de se visualizar e a zona de cozedura volta ao nível de potência 9. A função Powerboost é desactivada.

Nota: Em determinadas circunstâncias, a função Powerboost pode desactivar-se automaticamente para proteger os componentes electrónicos existentes no interior da placa.


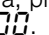
Função de programação do tempo

Com esta função é possível desligar automaticamente uma zona de cozedura, introduzindo o tempo de cozedura para a zona pretendida. A zona desliga-se depois de terminado o tempo.

Como programar

A placa de cozedura deve estar ligada.

1. Seleccionar a zona de cozedura e o nível de potência pretendido.

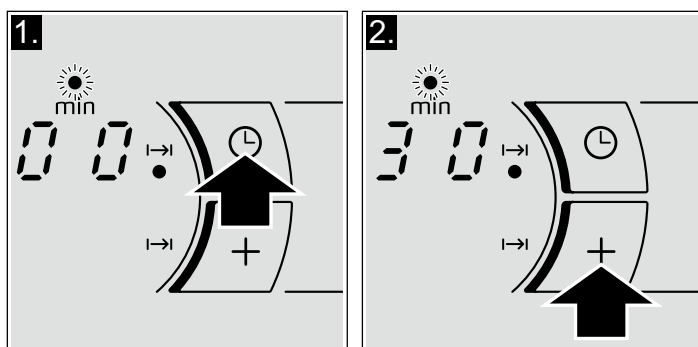
Em seguida, pressionar o símbolo  até que apareça o indicador .

O indicador acende-se na zona de cozedura correspondente.

2. Programar o tempo com o símbolo + ou -.



Símbolo + 30 minutos

Símbolo - 10 minutos






Após alguns segundos, o tempo começa a decorrer.

Depois de terminado o tempo

A zona de cozedura desliga-se. É emitido um sinal de aviso e o indicador  acende-se. Toque no símbolo . Os indicadores apagam-se e o sinal sonoro pára.

Cancelar ou alterar o tempo

Seleccionar a zona de cozedura com o símbolo . Pressionar o símbolo  e alterar o tempo de cozedura com os símbolos + ou -, ou regular para .

Nota: Pode regular-se um tempo de cozedura até 99 minutos.

Regulações de base

O aparelho inclui várias regulações de base. Estas regulações podem adaptar-se às necessidades particulares de cada utilizador.

Indicador	Função
$\epsilon 1$	Dispositivo de segurança para crianças permanente \square Desactivado.* $ $ Activado.
$\epsilon 2$	Sinais sonoros \square Sinal de confirmação e sinal de erro desactivados. $ $ Apenas sinal de confirmação desactivado. ϵ Todos os sinais activados.*
$\epsilon 5$	Limite automático do tempo. \square Regulação de base: desligar após 1-10 horas.* $ $ O tempo da regulação de base é reduzido a metade: desligar após 0,5 - 5 horas. ϵ O tempo da regulação de base é reduzido a um quarto: desligar após 0,25 - 2,5 horas.
$\epsilon 6$	Duração do sinal de aviso da função de programação do tempo $ $ 10 segundos.* ϵ 30 segundos. ϵ 1 minuto.
$\epsilon 7$	Função Power-Management \square = Desactivada.* $ $ = 1000 W potência mínima. $ $ = 1500 W. ϵ = 2000 W. ... ϵ ou ϵ = potência máxima da placa.**
$\epsilon 0$	Voltar às regulações predefinidas \square Regulações personalizadas.* $ $ Voltar às regulações de fábrica.

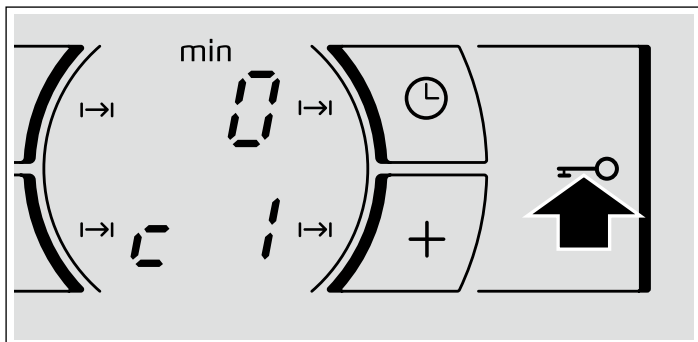
*Regulação de fábrica

**A potência máxima da placa depende da configuração da intensidade da corrente de ligação realizada aquando da instalação. Para que não ultrapasse este valor máximo, a placa está equipada com uma série de componentes que fazem a gestão automática da potência, distribuindo-a pelas zonas de cozedura ligadas, em função das necessidades.

Aceder às regulações de base

A placa de cozedura deve estar desligada.

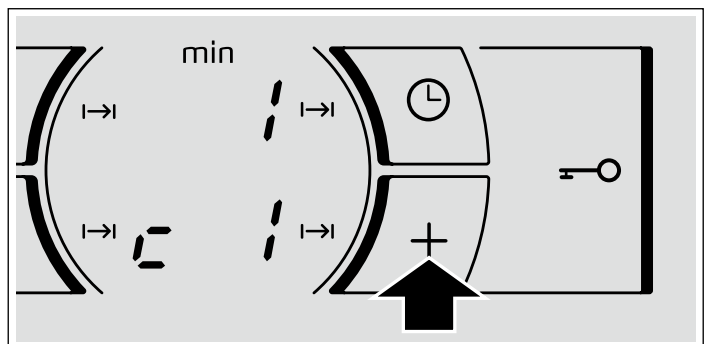
1. Ligar a placa de cozedura com o interruptor principal.
2. Nos 10 segundos seguintes, manter o símbolo \rightarrow pressionado durante 4 segundos.



Nas indicações inferiores aparece $\epsilon 1$

3. Pressionar várias vezes o símbolo \rightarrow até que o indicador da regulação pretendida seja apresentado.

4. Em seguida, seleccionar a regulação pretendida com os símbolos + e -. A regulação aparece na indicação superior direita.



5. Voltar a pressionar o símbolo \rightarrow durante 4 segundos. As regulações foram guardadas correctamente.

Sair

Para sair das regulações de base, desligar a placa de cozedura com o interruptor principal.

Cuidados e limpeza

Os conselhos e advertências mencionados neste capítulo servem de ajuda para a limpeza e manutenção perfeitas da placa de cozedura

Placa de cozedura

Limpeza

Limpar a placa depois de cada utilização. Deste modo, evita-se que os resíduos aderidos se queimem. Não deve limpar a placa de cozedura até que esteja suficientemente fria.

Utilizar apenas produtos de limpeza apropriados para placas de cozedura. Seguir as indicações especificadas no rótulo do produto.

Nunca utilizar:

- Produtos abrasivos
- Produtos de limpeza agressivos, como sprays para o forno e tira-nódoas
- Esponjas que possam riscar
- Produtos de limpeza de alta pressão ou máquinas de vapor

Raspador para vidro

Eliminar a sujidade resistente com um raspador para vidro.

1. Retirar a protecção do raspador
2. Limpar a superfície da placa de cozedura com a lâmina.

Não limpar a superfície da placa de cozedura com a capa do raspador, pois pode riscar a superfície.

Perigo de lesões!

A lâmina está muito afiada. Perigo de ferimentos devido a cortes. Proteger a lâmina quando não estiver a ser utilizada. Substituir imediatamente a lâmina quando apresentar imperfeições.

Cuidados

Aplicar um aditivo para a conservação e protecção da placa de cozedura. Seguir os conselhos e advertências especificados no rótulo.

Friso da placa de cozedura

Para evitar danos no friso da placa de cozedura, ter em conta as seguintes indicações:

- Utilizar apenas água quente com um pouco de sabão
- Nunca utilizar objectos afiados, nem produtos abrasivos
- Não utilizar o raspador para vidro

Reparar avarias

Normalmente, as avarias devem-se a pequenos pormenores. Antes de contactar o Serviço de assistência técnica, deve ter em conta as seguintes recomendações e advertências.

Indicador	Avaria	Medida
nenhum	O abastecimento de corrente eléctrica foi interrompido. A ligação do aparelho não foi efectuada conforme o plano de ligações. Avaria no sistema electrónico.	Verifique, com a ajuda de outros aparelhos eléctricos, se houve um corte no abastecimento de corrente eléctrica. Verifique se o aparelho foi ligado conforme o plano de ligações. Se através das verificações anteriores a avaria não se solucionar, contacte o Serviço de assistência técnica.
<i>E</i> pisca	O painel de comandos está húmido ou foi colocado algum objecto sobre o mesmo.	Seque a zona do painel de comandos ou retire o objecto.
<i>E_r</i> + número / <i>d</i> + número / <i>E</i> + número /	Avaria no sistema electrónico.	Desligue a placa de cozedura da rede eléctrica. Espere cerca de 30 segundos e volte a ligá-la.*
<i>F0/F9</i>	Ocorreu um erro interno no funcionamento.	Desligue a placa de cozedura da rede eléctrica. Espere cerca de 30 segundos e volte a ligá-la.*
<i>F2</i>	O sistema electrónico sobreaqueceu e desligou a zona de cozedura correspondente.	Espere que o sistema electrónico tenha arrefecido o suficiente. Pressione, em seguida, um símbolo qualquer da placa de cozedura.*
<i>F4</i>	O sistema electrónico sobreaqueceu e desligou todas as zonas de cozedura.	
<i>F8</i>	A zona de cozedura funcionou durante muito tempo com uma potência elevada e de forma contínua.	Activou-se o limite automático do tempo. Pressione qualquer símbolo do painel de comandos. O indicador apaga-se. Já pode voltar a ligar a placa de cozedura.
<i>U1</i>	Tensão de alimentação inadequada, fora dos limites normais de funcionamento.	Contacte a sua companhia de abastecimento eléctrico.

* Se a indicação persistir, contacte o Serviço de assistência técnica.

Não coloque recipientes quentes sobre o painel de comandos.

Indicador	Avaria	Medida
U2/U3	A zona de cozedura sobreaqueceu e desligou-se para proteger a placa.	Espere que o sistema electrónico tenha arrefecido o suficiente e volte a ligá-la.

* Se a indicação persistir, contacte o Serviço de assistência técnica.

Não coloque recipientes quentes sobre o painel de comandos.

Ruído normal durante o funcionamento do aparelho

A tecnologia de aquecimento por indução baseia-se na criação de campos electromagnéticos que fazem com que o calor se gere directamente na base do recipiente. Estes campos, dependendo da estrutura do recipiente, podem dar origem a certos ruídos e vibrações como aqueles descritos em seguida:

Um zumbido profundo tal como o de um transformador

Este ruído é produzido ao cozinhar com um nível de potência elevado. Tal acontece devido à quantidade de energia transmitida da placa de cozedura para o recipiente. Este ruído desaparece ou torna-se mais fraco, à medida que diminui o nível de potência.

Um silvo baixo

Este ruído é produzido quando o recipiente está vazio. Este ruído desaparece, à medida que colocar água ou alimentos no recipiente.

Crepitar

Este ruído é sentido nos recipientes compostos por diferentes materiais sobrepostos. O ruído deve-se às vibrações produzidas nas superfícies de união das diferentes sobreposições de materiais. Este ruído é produzido pelo recipiente. A quantidade e o modo de cozinhar os alimentos pode variar.

Alguns silvos ruidosos

Os ruídos são geralmente produzidos por recipientes compostos por diferentes sobreposições de materiais, logo que sejam utilizados na potência máxima de aquecimento e em duas zonas de cozedura ao mesmo tempo. Estes silvos desaparecem ou tornam-se mais fracos, assim que a potência seja diminuída.

Ruído do ventilador

Para uma utilização adequada do sistema electrónico, a placa de cozedura deve funcionar a uma temperatura controlada. Para tal, a placa de cozedura está equipada com um ventilador que, após cada detecção de temperatura mediante diferentes potências de confecção, entra em funcionamento. O ventilador também pode funcionar por inércia, depois de a placa de cozedura se ter desligado, caso a temperatura detectada seja, ainda assim, demasiado elevada.

Sons compassados, semelhantes ao ritmo marcado pelos ponteiros de um relógio

Este ruído só se ouve quando estiverem a funcionar 3 ou mais zonas de cozedura e deixa de se ouvir ou diminui quando se desligar uma zona de cozedura.

Os ruídos descritos são normais, são característicos da tecnologia de indução e não indicam qualquer tipo de avaria.

Serviço de Assistência Técnica

Se o seu aparelho precisar de ser reparado, pode contar com o nosso Serviço de Assistência Técnica.

Número E e número FD:

Sempre que entrar em contacto com os nossos Serviços de Assistência Técnica, é favor indicar as referências E e FD do aparelho. A placa de características com os números encontra-se no cartão de identificação do aparelho.

Tenha em atenção que em caso de erro de operação, a visita do técnico do Serviço de Assistência Técnica também não é gratuita durante o período de garantia.

Os dados para contacto com todos os países encontram-se no índice dos Serviços Técnicos anexo.

Ordem de reparação e apoio em caso de anomalias

PT 707 500 545

Confie na competência do fabricante. Terá assim a garantia que a reparação é efectuada por técnicos especializados do Serviço de Assistência Técnica, equipados com peças de substituição originais para o seu electrodoméstico.



9000731333

BSH Electrodomésticos España, S.A.

CIF: A-28893550

Parque Empresarial PLA-ZA • Ronda del Canal Imperial, 18-20

50197 Zaragoza • ESPAÑA

www.balay.es

00 911006