

SIEMENS



Table de cuisson

Piano di cottura

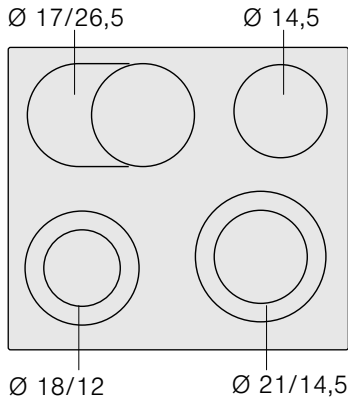
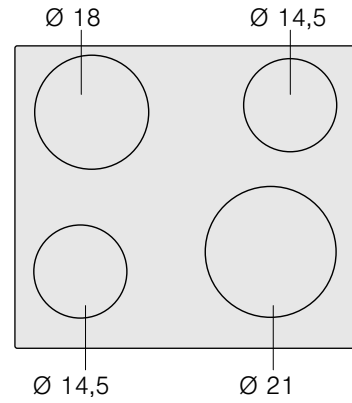
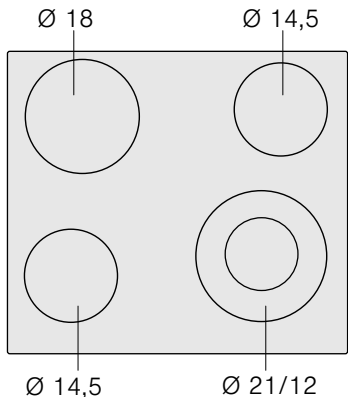
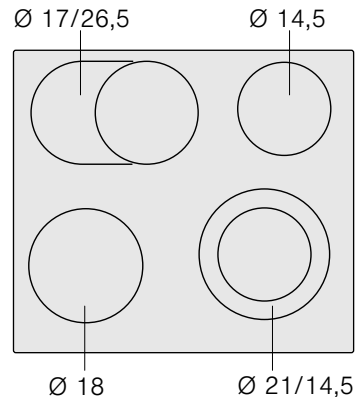
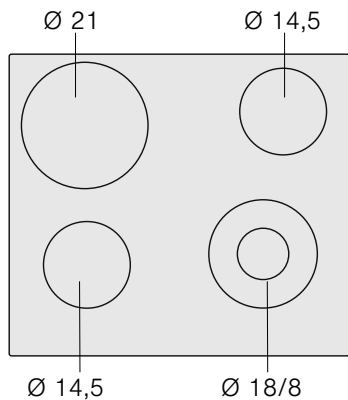
Kookplaat

EA6..GH17., EA6..GE17., EA6..GF17., EA6..GN17., EA6..GF17G

siemens-home.com/welcome

- [fr] Notice d'utilisation et de montage . 2
- [it] Istruzioni per l'uso e il montaggio . 9
- [nl] Gebruiksaanwijzing en installatievoorschrift 16

Register
your
product
online

EA6..GH17.**EA6..GE17.****EA6..GF17.****EA6..GN17.****EA6..GF17G****fr Table des matières**

Consignes de sécurité.....	3	Notice de montage.....	7
Causes de dommages	4	Consignes à respecter.....	7
Protection de l'environnement	4	Préparation du meuble	7
Elimination écologique.....	4	Mise en place de la table de cuisson.....	7
Conseils pour économiser de l'énergie.....	4	Raccordement de la table de cuisson.....	8
Se familiariser avec l'appareil.....	5	Démontage de la table de cuisson	8
Les foyers	5		
Affichage du foyer et de chaleur résiduelle.....	5		
Réglage de la table de cuisson.....	5		
Allumer et éteindre la table de cuisson.....	5		
Réglage d'un foyer	5		
Tableau de cuisson	5		
Nettoyage et entretien	6		
Vitrocéramique	6		
Cadre de la table de cuisson	6		
Service après-vente.....	7		

Vous trouverez des informations supplémentaires concernant les produits, accessoires, pièces de rechange et services sur Internet sous : www.siemens-home.com et la boutique en ligne : www.siemens-eshop.com

⚠ Consignes de sécurité

Lire attentivement cette notice. Conserver la notice d'utilisation et de montage ainsi que le passeport de l'appareil pour une utilisation ultérieure ou pour de futurs propriétaires.

Contrôler l'état de l'appareil après l'avoir déballé. Ne pas le raccorder s'il présente des avaries de transport.

Seul un expert agréé peut raccorder l'appareil sans fiche. La garantie ne couvre pas les dommages résultant d'un mauvais raccordement.

Cet appareil est conçu uniquement pour un usage ménager privé et un environnement domestique. Utiliser l'appareil uniquement pour préparer des aliments et des boissons. Surveiller l'appareil lorsqu'il fonctionne. Utiliser l'appareil uniquement dans des pièces fermées.

Cet appareil est conçu pour une utilisation jusqu'à une altitude maximale de 2 000 m.

Cet appareil n'est pas conçu pour un fonctionnement avec une minuterie externe ou une commande à distance.

N'utilisez pas de recouvrements pour la table de cuisson. Cela pourrait entraîner des accidents, par ex. en raison de surchauffe, inflammation ou d'éclats de matériau.

N'utilisez pas de protections inappropriées ou de grilles de protection enfants. Ces dispositifs peuvent conduire à des accidents.

Cet appareil peut être utilisé par des enfants de 8 ans ou plus et par des personnes dotées de capacités physiques, sensorielles ou mentales réduites ou disposant de connaissances ou d'expérience insuffisantes, sous la surveillance d'un tiers responsable de leur sécurité ou bien lorsqu'ils ont reçu des instructions liées à l'utilisation de l'appareil en toute sécurité et qu'ils ont intégré les risques qui en résultent.

Les enfants ne doivent pas jouer avec l'appareil. Le nettoyage et l'entretien effectué par l'utilisateur ne doivent pas être accomplis par des enfants, sauf s'ils sont âgés de 8 ans et plus et qu'un adulte les surveille.

Les enfants de moins de 8 ans doivent être tenus à distance de l'appareil et du cordon d'alimentation.

Risque d'incendie !

- L'huile et la graisse chaude s'enflamme rapidement. Ne jamais laisser l'huile et la graisse chaude sans surveillance. Ne jamais éteindre le feu avec de l'eau. Eteindre le foyer. Etouffer les flammes prudemment avec un couvercle, une couverture ou similaire.
- Les foyers deviennent très chauds. Ne jamais poser des objets inflammables sur la table de cuisson. Ne pas conserver des objets sur la table de cuisson.
- L'appareil devient chaud. Ne jamais ranger des objets inflammables ni d'aérosols dans les tiroirs situés directement sous la table de cuisson.

Risque de brûlure !

Les foyers et leurs alentours (notamment lorsque des cadres sont présents sur les surfaces de cuisson), deviennent très chauds. Ne jamais toucher les surfaces chaudes. Éloigner les enfants.

Risque de choc électrique !

- Les réparations inexpertes sont dangereuses. Seul un technicien du service après-vente formé par nos soins est habilité à effectuer des réparations. Si l'appareil est défectueux, retirer la fiche secteur ou enlever le fusible dans le boîtier à fusibles. Appeler le service après-vente.
- De l'humidité qui pénètre peut occasionner un choc électrique. Ne pas utiliser de nettoyeur haute pression ou de nettoyer à vapeur.
- Un appareil défectueux peut provoquer un choc électrique. Ne jamais mettre en service un appareil défectueux. Débrancher la fiche secteur ou enlever le fusible dans le boîtier à fusibles. Appeler le service après-vente.
- Les fêlures et cassures dans la vitrocéramique peuvent occasionner des chocs électriques. Couper le fusible dans la boîte à fusibles. Appeler le service après-vente.

Risque de blessure !

Les casseroles peuvent se soulever brusquement dû à du liquide se trouvant

entre le dessous de la casserole et le foyer. Maintenir toujours le foyer et le dessous de casserole secs.

Causes de dommages

Attention !

- Les dessous rugueux des casseroles et des poêles rayent la vitrocéramique.
- Evitez de faire chauffer à vide les casseroles. Des dommages peuvent survenir.
- Ne déposez jamais des poêles ou des casseroles chaudes sur le bandeau de commande, la zone d'affichage ou le cadre. Des dommages peuvent survenir.

- Si des objets durs ou pointus tombent sur la table de cuisson, ils peuvent occasionner des dommages.
- Les feuilles en aluminium ou les récipients en plastique fondent sur les foyers chauds. Les feuilles de protection pour cuisinières ne sont pas appropriées pour votre table de cuisson.

Vue d'ensemble

Dans le tableau suivant vous trouverez les dommages les plus fréquents :

Dommages	Cause	Mesure
Taches	Aliments débordés	Enlevez immédiatement les aliments débordés avec un racloir à verre.
	Produits nettoyants inappropriés	Utilisez exclusivement des nettoyants appropriés à la vitrocéramique
Rayures	Sel, sucre et sable	Ne vous servez pas de la table de cuisson comme surface de rangement ou de travail
	Les dessous rugueux des casseroles et des poêles rayent la vitrocéramique	Vérifiez vos récipients.
Décolorations	Produits nettoyants inappropriés	Utilisez exclusivement des nettoyants appropriés à la vitrocéramique
	Abrasion des récipients (p.ex. aluminium)	Soulevez les casseroles et les poêles pour les déplacer.
Egratignure	Sucre, aliments à forte teneur en sucre	Enlevez immédiatement les aliments débordés avec un racloir à verre.

Protection de l'environnement

Elimination écologique

Eliminez l'emballage en respectant l'environnement.



Cet appareil est marqué selon la directive européenne 2012/19/UE relative aux appareils électriques et électroniques usagés (waste electrical and electronic equipment - WEEE).

La directive définit le cadre pour une reprise et une récupération des appareils usagés applicables dans les pays de la CE.

- Faites cuire avec peu d'eau. Vous économiserez de l'énergie. Les vitamines et minéraux des légumes seront conservés.
- Couvrez avec votre récipient toujours une surface maximale du foyer.
- Réglez à temps à une position de chauffe inférieure.
- Choisissez une position de mijotage appropriée. Avec une position de mijotage trop haute vous gaspillez de l'énergie.
- Utilisez la chaleur résiduelle de la table de cuisson. Si les temps de cuisson sont assez longs, éteignez le foyer 5 -10 minutes avant la fin du temps de cuisson.

Conseils pour économiser de l'énergie

- Fermez toujours les récipients avec un couvercle approprié. Une cuisson sans couvercle nécessite nettement plus d'énergie. Un couvercle en verre permet de voir le mets sans devoir soulever le couvercle.
- Utilisez des casseroles et des poêles avec un fond plat. Des fonds qui ne sont pas plats augmentent la consommation d'énergie.
- Le diamètre du fond de la casserole et de la poêle doit correspondre à la dimension du foyer. En particulier, des casseroles trop petites sur le foyer conduisent à des pertes d'énergie. Attention : les fabricants de récipients indiquent souvent le diamètre supérieur. Il est généralement plus grand que le diamètre du fond.
- Pour des petites quantités, utilisez une petite casserole. Une grande casserole, peu remplie, nécessite beaucoup d'énergie.

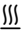
Se familiariser avec l'appareil

La notice d'utilisation est valable pour différentes tables de cuisson. A la page 2 vous trouverez une vue d'ensemble des modèles avec les dimensions.

Les foyers

Foyer	Activer et désactiver
<input type="radio"/> Foyer à une zone	
<input checked="" type="radio"/> Foyer à deux zones	Enclencher : Tourner la manette du foyer vers la droite sur ☉. Régler la position de chauffe. Désactiver : Tourner la manette du foyer sur 0 et régler de nouveau. Ne jamais régler la manette du foyer sur 0 en passant par-dessus le symbole ☉.
<input type="radio"/> Zone pour poissonnière	Enclencher : Tourner l'interrupteur du foyer vers la droite sur ☉. Régler la position de chauffe. Désactiver : Tourner la manette du foyer sur 0 et régler de nouveau. Ne jamais régler l'interrupteur du foyer sur 0 en passant par-dessus le symbole ☉.

Affichage du foyer et de chaleur résiduelle

L'affichage du foyer et de chaleur résiduelle  est allumé lorsqu'un foyer est chaud :

- Affichage du foyer - pendant le fonctionnement, peu de temps après avoir allumé un foyer.
- Affichage de chaleur résiduelle - après la cuisson, si le foyer est encore chaud.

Vous pouvez utiliser la chaleur résiduelle en économisant de l'énergie, p.ex. pour maintenir un petit plat au chaud ou faire fondre du chocolat de couverture.

Réglage de la table de cuisson

Dans ce chapitre vous apprendrez comment régler les foyers. Dans le tableau vous trouverez les positions de chauffe et les temps de cuisson pour différents plats.

Allumer et éteindre la table de cuisson

Vous allumez et éteignez la table de cuisson au moyen des interrupteurs des foyers.

Tableau de cuisson

Vous trouverez quelques exemples dans le tableau suivant.

Les temps de cuisson et les positions de chauffe dépendent du type, du poids et de la qualité des mets. Des écarts sont donc possibles.

Réglage d'un foyer

Les interrupteurs des foyers permettent de régler la puissance de chauffe des foyers.

Position de chauffe 1 = puissance minimale

Position de chauffe 9 = puissance maximale

Remarque : Le foyer est régulé par l'enclenchement et l'arrêt du chauffage. Même à la puissance maximale, le chauffage peut s'allumer et s'éteindre.

Pour le chauffage rapide, utilisez la position de chauffe 9.

Remuer de temps en temps les aliments épais filants.

	Position de mijotage	Durée de mijotage en minutes
Faire fondre		
Beurre, gélatine	1	-
Chauffer et maintenir au chaud		
Ragoût/potée (p.ex. ragoût de lentilles)	1	-
Lait**	1-2	-
Pocher, frémir		
Boulettes, quenelles	3-4*	20-30 min.
Poisson	3*	10-15 min.
Sauces blanches, p.ex. béchamel	1	3-6 min.

* mijoter sans couvercle

** sans couvercle

	Position de mijotage	Durée de mijotage en minutes
Bouillir, cuire à la vapeur, étuver		
Riz (avec double quantité d'eau)	3	15-30 min
Pommes de terre en robe des champs	3-4	25-30 min.
Pommes de terre à l'anglaise	3-4	15-25 min.
Pâtes	5*	6-10 min.
Ragoûts/potées, soupes	3-4	15-60 min.
Légumes et légumes surgelés	3-4	10-20 min.
Cuire en cocotte minute	3-4	-
Braiser		
Paupiettes	3-4	50-60 min
Rôti à braiser	3-4	60-100 min
Goulasch	3-4	50-60 min
Poêler**		
Escalopes, natures ou panées	6-7	6-10 min.
Côtelette, nature ou panée	6-7	8-12 min.
Steak (3 cm d'épaisseur)	7-8	8-12 min.
Poisson et filet de poisson nature ou pané	4-5	8-20 min.
Poisson et filet de poisson, pané et surgelé p.ex. bâtonnets de poisson	6-7	8-12 min.
Poêlées, surgelées	6-7	6-10 min
Crêpes	5-6	en continu

* mijoter sans couvercle

** sans couvercle

Nettoyage et entretien

Les consignes dans ce chapitre vous aideront à entretenir votre table de cuisson.

Auprès de notre service après-vente ou dans notre boutique en ligne vous pouvez vous procurer des produits d'entretien et de nettoyage appropriés.

Vitrocéramique

Nettoyez la table de cuisson après chaque utilisation. Cela évite que des résidus alimentaires s'incrustent.

Nettoyez la table de cuisson uniquement lorsqu'elle est suffisamment refroidie.

Utilisez exclusivement des nettoyeurs appropriés pour la vitrocéramique. Respectez les consignes de nettoyage figurant sur l'emballage.

N'utilisez jamais :

- du produit à vaisselle non dilué
- du nettoyant pour lave-vaisselle
- des produits récurants
- des nettoyeurs agressifs tels que des aérosols pour four ou des détachants
- des éponges à dos récurant
- un nettoyeur haute pression ou un nettoyeur à jet de vapeur

Les fortes salissures s'enlèvent le mieux avec un racloir à verre en vente dans le commerce. Respectez les recommandations du fabricant.

Vous pouvez vous procurer un racloir à verre approprié également auprès du service après-vente ou dans notre boutique en ligne.

Avec des éponges de nettoyage spéciales pour vitrocéramique vous obtenez d'excellents résultats de nettoyage.

Cadre de la table de cuisson

Pour éviter des dommages sur le cadre de la table de cuisson, veuillez respecter les consignes suivantes :

- Utilisez uniquement de l'eau tiède additionnée de produit à vaisselle.
- Avant d'utiliser des lavettes éponges neuves, rincez-les soigneusement.
- N'utilisez pas de produits agressifs ou récurant.
- N'utilisez pas le racloir à verre.

Service après-vente

Si votre appareil a besoin d'être réparé, notre service après-vente se tient à votre disposition.

Numéro E et numéro FD :

Lorsque vous appelez notre service après-vente, veuillez indiquer le numéro E et le numéro FD de l'appareil. Sur le passeport de l'appareil vous trouverez la plaque signalétique avec ces numéros.

Prenez en considération que la visite d'un technicien du SAV n'est pas gratuite en cas de manipulation incorrecte, même pendant la période de garantie.

Vous trouverez les données de contact pour tous les pays dans l'annuaire ci-joint du service après-vente.

Commande de réparation et conseils en cas de dérangements

B 070 222 142

FR 01 40 10 12 00

CH 0848 840 040

Faites confiance à la compétence du fabricant. Vous garantissez ainsi que la réparation sera effectuée par des techniciens de SAV formés qui disposent des pièces de rechange d'origine adaptées à votre appareil.

Notice de montage

Consignes à respecter

Connexion électrique : uniquement par un spécialiste agréé. Toute erreur de branchement annule la garantie.

Encastrement : uniquement selon les règles de l'art, l'installateur est responsable en cas de dommages.

Table de cuisson et cuisinière : uniquement de la même marque et ayant le même point de combinaison.

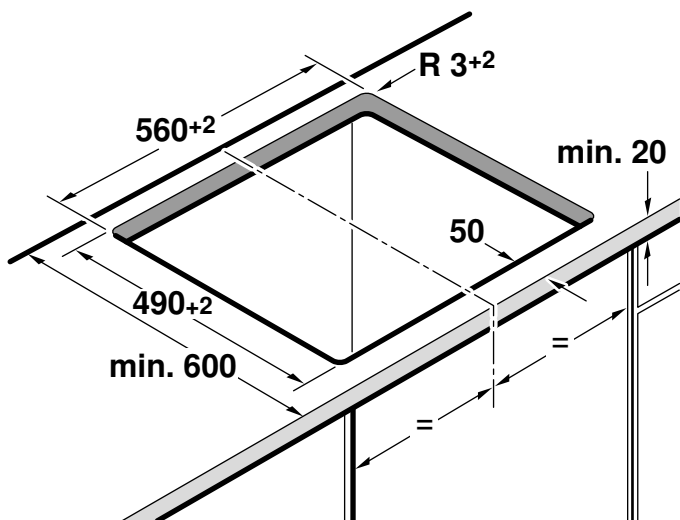
Protection contre le contact : doit être garantie par l'encastrement.

Notice de montage : de la cuisinière doit être respectée.

Plan de travail : plan, horizontal, stable.

Préparation du meuble

Enlever les copeaux après les travaux de découpe.



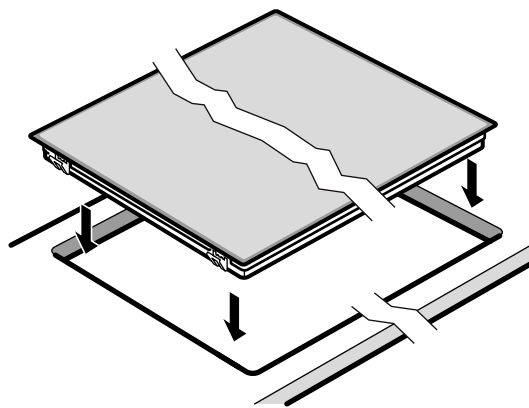
Meuble d'encastrement : résistant à une température d'au moins 90°C.

Découpe : distance minimale vers les parois latérales : 70 mm.

Chants de la découpe : les sceller de façon thermostable.

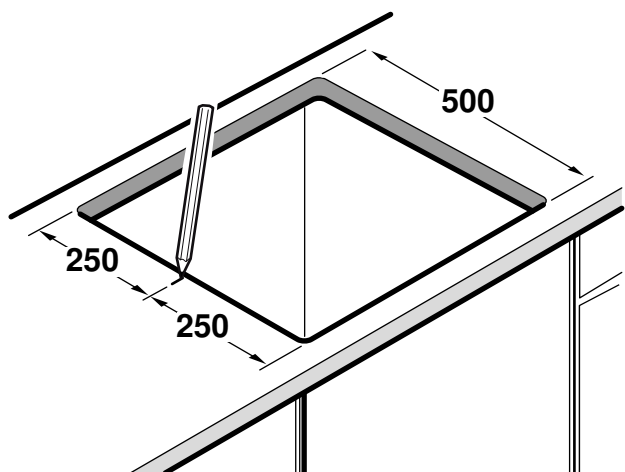
Mise en place de la table de cuisson

Ne pas pincer les fils électriques lors du montage. Pousser la table de cuisson dans l'enclenchement.



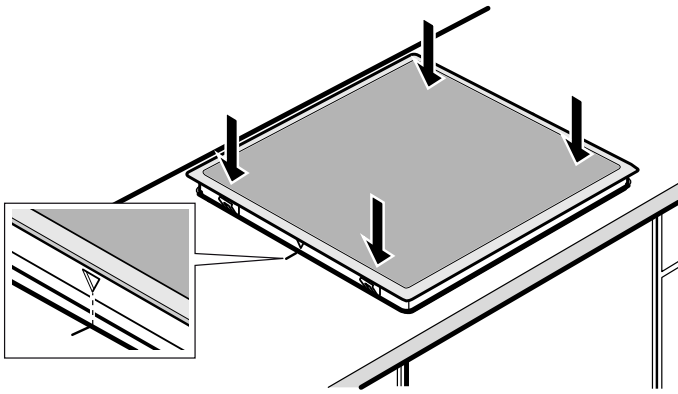
Découpe du plan de travail avec une profondeur de 500mm :

1. Marquer le milieu de la découpe



2. Poser la table de cuisson

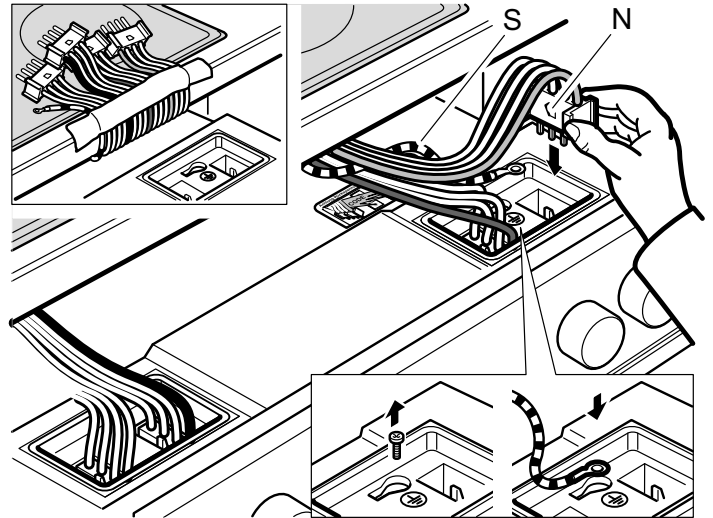
3. Aligner les marquages du cadre de la table de cuisson et de la découpe



4. Faire rentrer la table de cuisson en appuyant.

Raccordement de la table de cuisson

La cuisinière ou le boîtier de commande doivent être raccordés au secteur, mais être hors tension !



1. Insérer la **cuisinière** de sorte que le dispositif de connexion soit accessible.
2. Visser le **conducteur de protection PE (vert/jaune)** de la table de cuisson au point de mise à la terre \oplus de la cuisinière.
3. Connecter le **connecteur des foyers** à la cuisinière. La couleur du fil avant doit correspondre au marquage de couleur de l'autocollant. Le nez **N** du connecteur doit être orienté vers la gauche.

Pousser la cuisinière vers l'intérieur. Ne pas pincer la conduite électrique lors de l'encastrement.

Remarque : En cas de plans de travail carrelés, étanchéifier les joints du carrelage avec un joint en silicone.

Démontage de la table de cuisson

Mettre l'appareil hors tension. Retirer légèrement la cuisinière. Débrancher le connecteur des foyers. Détacher à la fin le conducteur de protection. Sortir la table de cuisson en la poussant par le bas.

Norme di sicurezza	9
Cause dei danni.....	10
Tutela dell'ambiente	11
Smaltimento ecocompatibile	11
Consigli per il risparmio energetico	11
Conoscere l'apparecchio	11
Le zone di cottura.....	11
Indicatore del calore residuo e delle zone di cottura.....	11
Regolazione del piano di cottura	12
Attivazione e disattivazione del piano di cottura.....	12
Regolazione della zona di cottura.....	12
Tabella di cottura.....	12
Pulizia e manutenzione	13
Vetroceramica	13

Telaio del piano di cottura	13
Servizio di assistenza tecnica	13
Istruzioni di montaggio	14
Procedere nel modo seguente	14
Preparazione dei mobili.....	14
Inserimento del piano di cottura.....	14
Collegamento del piano di cottura.....	15
Smontaggio del piano di cottura	15

Per ulteriori informazioni su prodotti, accessori, pezzi di ricambio e servizi è possibile consultare il sito Internet www.siemens-home.com e l'eShop www.siemens-eshop.com

Norme di sicurezza

Leggere attentamente le presenti istruzioni per l'uso. Custodire con la massima cura le presenti istruzioni per l'uso e il montaggio e il certificato di identificazione dell'apparecchio in caso di un utilizzo futuro e cessione a terzi.

Controllare l'apparecchio dopo averlo disimballato. Qualora si fossero verificati danni da trasporto, non collegare l'apparecchio.

L'allacciamento senza spina dell'apparecchio può essere effettuato solo da un tecnico autorizzato. In caso di danni causati da un allacciamento non corretto, decade il diritto di garanzia.

Questo apparecchio è pensato esclusivamente per l'utilizzo in abitazioni private e in ambito domestico. Utilizzare l'apparecchio per la preparazione di cibi e bevande. Prestare attenzione all'apparecchio durante il suo funzionamento. Utilizzare l'apparecchio esclusivamente in luoghi chiusi.

Questo apparecchio è progettato solo per l'utilizzo fino ad un'altezza di massimo 2000 metri sul livello del mare.

Questo apparecchio non è da utilizzare con un timer esterno o un telecomando separato.

Non utilizzare alcuna copertura del piano di cottura. Potrebbe causare incidenti, dovuti ad es. al surriscaldamento, alla formazione di fiamme o agli schizzi di materiale.

Non utilizzare dispositivi di protezione o griglie di protezione per bambini non adatti. Potrebbero causare incidenti.

Questo apparecchio può essere utilizzato da bambini di età pari o superiore a 8 anni e da persone con ridotte facoltà fisiche, sensoriali o mentali nonché da persone prive di sufficiente esperienza o conoscenza dello stesso se sorvegliate da una persona responsabile della loro sicurezza o se istruite in merito all'utilizzo sicuro dell'apparecchio e consapevoli degli eventuali rischi derivanti da un utilizzo improprio.

I bambini non devono utilizzare l'apparecchio come un giocattolo. I bambini non devono né pulire né utilizzare l'apparecchio da soli a meno che non abbiano un'età superiore agli 8 anni e che siano assistiti da parte di un adulto.

Tenere lontano dall'apparecchio e dal cavo di alimentazione i bambini di età inferiore agli 8 anni.

Pericolo di incendio!

- L'olio o il burro caldi si incendiano rapidamente. Non lasciare mai incustoditi sul fuoco l'olio o il burro caldi. Non utilizzare mai acqua per spegnere il fuoco. Disattivare la zona di cottura. Soffocare le fiamme con un coperchio, una coperta ignifuga o qualcosa di simile.
- Le zone di cottura si surriscaldano molto. Non appoggiare mai oggetti infiammabili

sul piano di cottura. Non appoggiare alcun oggetto sul piano di cottura.

- L'apparecchio si surriscalda. Non riporre mai oggetti infiammabili o spray nei cassetti sotto il piano di cottura.

Pericolo di scottature!

Le zone di cottura e le superfici vicine, in particolare il telaio del piano di cottura eventualmente presente, si surriscaldano molto. Non toccare mai le superfici ad alta temperatura. Tenere lontano i bambini.

Pericolo di scossa elettrica!

- Gli interventi di riparazione effettuati in modo non conforme rappresentano una fonte di pericolo. Le riparazioni devono essere effettuate esclusivamente da personale tecnico del servizio di assistenza adeguatamente istruito. Se l'apparecchio è guasto, staccare la spina o disattivare il fusibile nella rispettiva scatola. Rivolgersi al servizio di assistenza clienti.

Cause dei danni

Attenzione!

- I fondi ruvidi di pentole e padelle graffiano la vetroceramica.
- Non lasciare pentole vuote sulle zone di cottura accese per evitare danni.
- Non appoggiare mai pentole e padelle calde sul pannello comandi, sul campo degli indicatori o sulla cornice per evitare danni.

Riepilogo

Nella seguente tabella sono indicati i danni più frequenti:

Danni	Cause	Provvedimento
Macchie	Fuoriuscita di cibi	Rimuovere subito i cibi fuoriusciti con un raschietto per vetro.
	Detergenti non adatti	Utilizzare unicamente detergenti adatti alla vetroceramica
Graffi	Sale, zucchero e sabbia	Non utilizzare il piano di cottura come superficie di lavoro o di appoggio
	I fondi ruvidi di pentole e padelle graffiano la vetroceramica.	Controllare le proprie stoviglie.
Variazioni cromatiche	Detergenti non adatti	Utilizzare unicamente detergenti adatti alla vetroceramica
	Sfregamento delle pentole (ad es. alluminio)	Sollevare pentole e padelle quando le si sposta.
Fratture	Zucchero, cibi molto zuccherosi	Rimuovere subito i cibi fuoriusciti con un raschietto per vetro.

- L'infiltrazione di liquido può provocare una scarica elettrica. Non utilizzare detergenti ad alta pressione o dispositivi a getto di vapore.
- Un apparecchio difettoso può causare delle scosse elettriche. Non mettere mai in funzione un apparecchio difettoso. Togliere la spina o disattivare il fusibile nella scatola dei fusibili. Rivolgersi al servizio di assistenza clienti.
- Rotture, incrinature o crepe nella vetroceramica possono causare scariche elettriche. Disattivare il fusibile nella scatola dei fusibili. Rivolgersi al servizio di assistenza clienti.

Pericolo di lesioni!

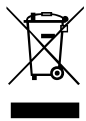
Se tra il fondo della pentola e la zona di cottura è presente del liquido, le pentole possono improvvisamente "saltare in aria". Tenere sempre asciutti la zona di cottura e il fondo delle pentole.

- La caduta di oggetti duri o appuntiti sul piano di cottura può provocare danni.
- Se appoggiati sulle zone di cottura calde la pellicola in alluminio o i contenitori in plastica si sciolgono. La pellicola di protezione della cucina non è adatta a questo piano di cottura.

Tutela dell'ambiente

Smaltimento ecocompatibile

Si prega di smaltire le confezioni nel rispetto dell'ambiente.



Questo apparecchio dispone di contrassegno ai sensi della direttiva europea 2012/19/UE in materia di apparecchi elettrici ed elettronici (waste electrical and electronic equipment - WEEE).

Questa direttiva definisce le norme per la raccolta e il riciclaggio degli apparecchi dismessi valide su tutto il territorio dell'Unione Europea.

Consigli per il risparmio energetico

- Coprire sempre le pentole con un coperchio di dimensioni adatte. La cottura senza coperchio richiede chiaramente più energia. Un coperchio in vetro consente di poter guardare dentro la pentola senza doverla scoperciare.
- Utilizzare pentole e padelle con fondi lisci. I fondi irregolari aumentano il consumo di energia.

- Il diametro del fondo delle pentole e delle padelle deve corrispondere alle dimensioni della zona di cottura. In modo particolare l'utilizzo sulla zona di cottura di pentole troppo piccole causa sprechi d'energia. Attenzione: i produttori di stoviglie indicano spesso il diametro superiore che solitamente è più grande di quello del fondo.
- Per quantità di alimenti ridotte utilizzare pentole piccole. Una pentola troppo grande e semi vuota necessita di molta energia per essere riscaldata.
- Cuocere con poca acqua per risparmiare energia e preservare le vitamine e i minerali contenuti nelle verdure.
- Scegliere una pentola che copra il più possibile la superficie della zona di cottura.
- Quando possibile passare a un livello di cottura più basso.
- Scegliere un livello di cottura a fuoco lento adatto. Con un livello di cottura a fuoco lento troppo elevato si spreca energia.
- Utilizzare il calore residuo del piano di cottura. Nel caso di tempi di cottura prolungati, spegnere la zona di cottura già 5-10 minuti prima della fine prevista per la cottura.

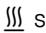
Conoscere l'apparecchio

Le istruzioni per l'uso valgono per diversi piani di cottura. A pag. 2 è riportato un sommario dei modelli con relative dimensioni.

Le zone di cottura

Zona di cottura	Accensione e spegnimento
<input type="radio"/> Zona di cottura a circuito singolo	
<input checked="" type="radio"/> Zona di cottura a circuito doppio	Accensione: ruotare il selettore delle zone di cottura verso destra e portarlo sul simbolo ☉. Impostare il livello di cottura. Spegnimento: ruotare il selettore delle zone di cottura portandolo su 0 e regolare di nuovo. Non portare mai il selettore delle zone di cottura su 0 ruotandolo oltre il simbolo ☉.
<input type="radio"/> Zona di cottura per pentole ovali	Attivazione: ruotare il selettore delle zone di cottura verso destra e portarlo sul simbolo ☉. Impostare il livello di cottura. Spegnimento: ruotare il selettore delle zone di cottura portandolo su 0 e regolare di nuovo. Non portare mai il selettore delle zone di cottura su 0 ruotandolo oltre il simbolo ☉.

Indicatore del calore residuo e delle zone di cottura

L'indicatore del calore residuo e delle zone di cottura  si accende in presenza di una zona di cottura calda:

- Indicatore delle zone di cottura - durante l'esercizio poco dopo l'accensione di una zona di cottura.
- Indicatore del calore residuo - dopo la cottura se la zona di cottura è ancora calda.

Il calore residuo può essere utilizzato per risparmiare energia, ad es. per tenere in caldo una pietanza piccola o per sciogliere la glassa.

Regolazione del piano di cottura

In questo capitolo viene illustrato come regolare le zone di cottura. Nella tabella sono indicati i livelli e i tempi di cottura per le diverse pietanze.

Attivazione e disattivazione del piano di cottura

Il piano di cottura si attiva e disattiva mediante il selettore delle zone di cottura.

Tabella di cottura

Nella seguente tabella sono riportati alcuni esempi.

I tempi di cottura e i livelli di cottura dipendono dal tipo di alimento, dal peso e dalla qualità del cibo. Pertanto sono possibili variazioni.

Regolazione della zona di cottura

I pulsanti delle zone di cottura consentono di impostare il livello di riscaldamento delle zone di cottura stesse.

Livello di cottura 1 = potenza minima

Livello di cottura 9 = potenza massima

Avvertenza: La zona di cottura si regola mediante l'attivazione e la disattivazione del riscaldamento. Anche in caso di potenza massima si attiva e si disattiva il riscaldamento.

Iniziare la cottura con il livello di cottura 9.

Mescolare di tanto in tanto i cibi cremosi.

	Livello di cottura a fuoco lento	Durata della cottura a fuoco lento in minuti
Sciogliere		
Burro, gelatina	1	-
Riscaldare e mantenere in caldo		
Minestra (ad es. minestra di lenticchie)	1	-
Latte**	1-2	-
Stufare, cuocere a fuoco lento		
Canederli, gnocchi	3-4*	20-30 min.
Pesce	3*	10-15 min.
Salse bianche, ad es. besciamella	1	3-6 min.
Bollire, cuocere a vapore, stufare		
Riso (con doppia quantità di acqua)	3	15-30 min.
Patate lesse (con buccia)	3-4	25-30 min.
Patate lesse in acqua salata	3-4	15-25 min.
Pasta	5*	6-10 min.
Pasticci, minestre	3-4	15-60 min.
Verdure e verdure surgelate	3-4	10-20 min.
Cuocere nella pentola a pressione	3-4	-
Brasare		
Involtini	3-4	50-60 min.
Stufato	3-4	60-100 min.
Gulasch	3-4	50-60 min.
Cuocere in padella**		
Fettina, naturale o impanata	6-7	6-10 min.
Cotoletta, naturale o impanata	6-7	8-12 min.
Bistecca (spessore 3 cm)	7-8	8-12 min.
Pesce e filetto di pesce naturale o impanato	4-5	8-20 min.
Pesce o filetto di pesce, impanato e surgelato, ad es. bastoncini di pesce	6-7	8-12 min.
Pietanze surgelate cotte in padella	6-7	6-10 min.
Torte flambé	5-6	Progressivamente

* Proseguimento della cottura senza coperchio

** Senza coperchio

Pulizia e manutenzione

Le avvertenze contenute in questo capitolo sono di aiuto nella pulizia e nella cura del piano di cottura.

I detersivi adatti sono disponibili presso il servizio di assistenza clienti o nel nostro e-shop.

Vetroceramica

Pulire accuratamente il piano di cottura dopo ogni utilizzo per evitare che i residui di cibo si incrostino.

Pulire il piano di cottura solo quando si è completamente raffreddato.

Utilizzare unicamente detersivi adatti alla vetroceramica. Osservare le istruzioni per la pulizia indicate sulla confezione.

Non utilizzare:

- detersivi per piatti (lavaggio a mano) non diluiti
- detersivi per lavastoviglie
- detersivi abrasivi
- detersivi aggressivi come spray per il forno o smacchiatori

- spugne abrasive
- detersivi ad alta pressione o dispositivi a getto di vapore

In caso di sporco molto ostinato è preferibile utilizzare un raschietto per vetro reperibile in commercio. Rispettare le avvertenze fornite dal produttore.

Un raschietto per vetro adatto può essere richiesto anche presso il servizio di assistenza clienti o il nostro e-shop.

Con spugne speciali per il trattamento della vetroceramica è possibile ottenere buoni risultati di pulizia.

Telaio del piano di cottura

Attenersi alle seguenti avvertenze in modo da non provocare danni al telaio del piano di cottura:

- Utilizzare solo soluzione alcalina di lavaggio calda.
- Lavare bene le spugne nuove prima di utilizzarle.
- Non utilizzare strumenti affilati o abrasivi.
- Non utilizzare il raschietto per vetro.

Servizio di assistenza tecnica

Il nostro servizio di assistenza tecnica è a completa disposizione per eventuali riparazioni dell'apparecchio.

Codice del prodotto (E) e numero di produzione (FD):

Quando ci si rivolge al servizio di assistenza tecnica bisogna indicare il codice del prodotto (E) e il numero di produzione (FD) dell'apparecchio. La targhetta di identificazione con i relativi numeri si trova nel certificato di identificazione dell'apparecchio.

Prestare attenzione al fatto che, in caso di utilizzo improprio, l'intervento del tecnico del servizio di assistenza non è gratuito anche se effettuato durante il periodo di garanzia.

Trovate i dati di contatto di tutti i paesi nell'accluso elenco dei centri di assistenza clienti.

Ordine di riparazione e consulenza in caso di guasti

I 800-018346
Linea verde

CH 0848 840 040

Fidatevi della competenza del Costruttore. In questo modo avrete la garanzia di una riparazione effettuata da tecnici qualificati del servizio assistenza e con pezzi di ricambio originali per il vostro apparecchio.

Istruzioni di montaggio

Procedere nel modo seguente

Allacciamento elettrico: da far eseguire esclusivamente da un tecnico specializzato. In caso di allacciamento scorretto decade la garanzia.

Montaggio: da eseguirsi esclusivamente in modo corretto; in caso di danni la responsabilità verrà imputata a chi ha eseguito il montaggio.

Piano di cottura e cucina: devono essere della stessa marca e dotati di un contrassegno identico.

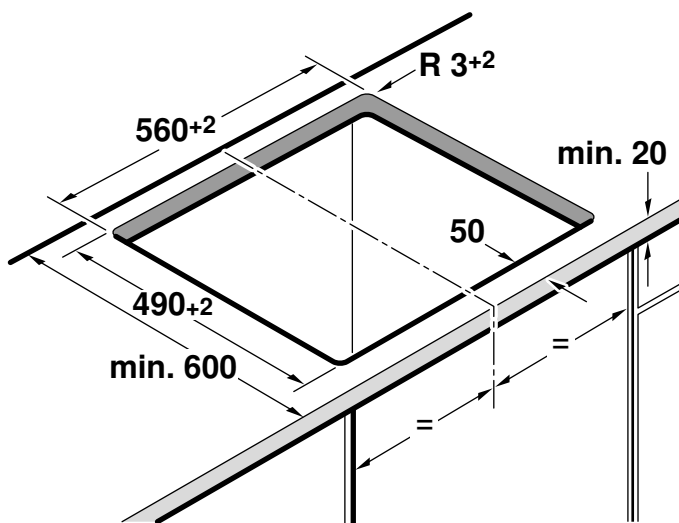
Protezione da contatto: deve essere garantita tramite il montaggio.

Rispettare le **istruzioni di montaggio** della cucina.

Piano di lavoro: stabile, in piano e orizzontale.

Preparazione dei mobili

Rimuovere i trucioli dopo i lavori di taglio.



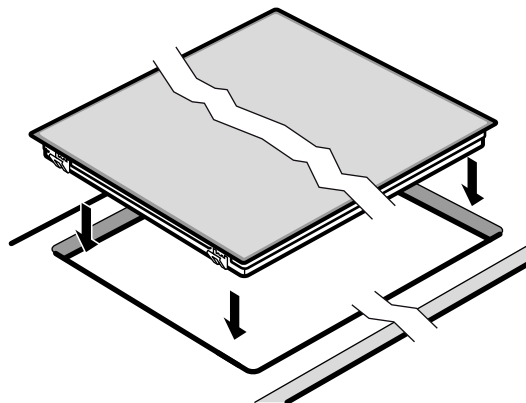
Mobili da incasso: termostabili almeno fino a 90°C.

Foro d'incasso: distanza minima dalle pareti laterali: 70 mm.

Superfici di taglio: sigillare in modo refrattario.

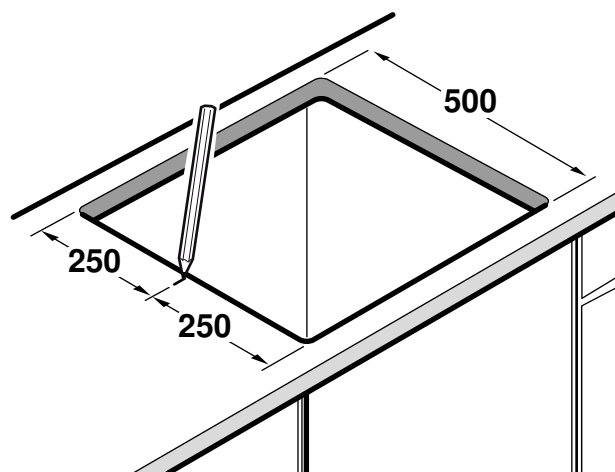
Inserimento del piano di cottura

Non schiacciare i cavi durante il montaggio. Inserire il piano di cottura fino al completo innesto.



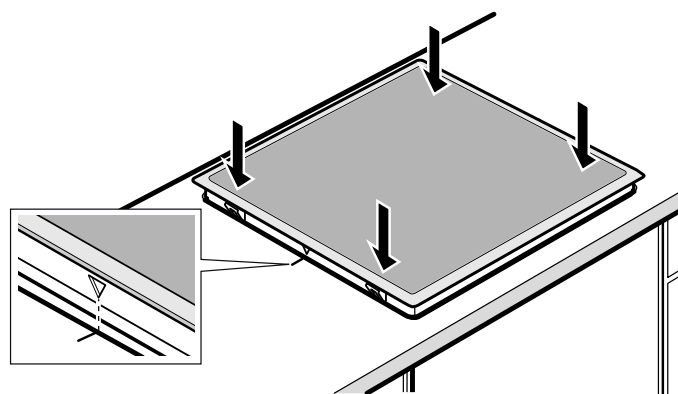
Foro d'incasso piano di lavoro con profondità 500 mm:

1. Marcare il centro del foro d'incasso



2. Posizionare il piano di cottura

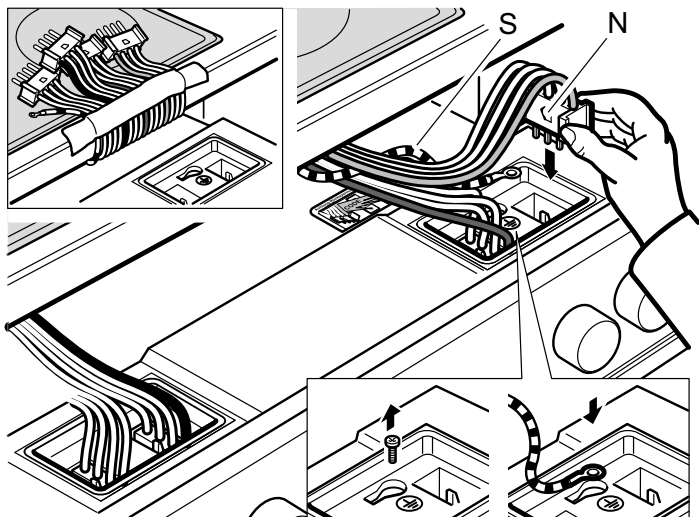
3. Allineare la marcatura sul telaio del piano di cottura a quella sul foro d'incasso



4. Spingere il piano di cottura in sede.

Collegamento del piano di cottura

La cucina o l'unità di comando vanno collegate alla rete, ma in assenza di tensione!



1. Inserire la **cucina** in modo che il dispositivo di protezione sia accessibile.
2. Avvitare il **conduttore di terra PE (verde/giallo)** del piano di cottura al punto di messa a terra \oplus della cucina.
3. Inserire le **prese delle zone di cottura** nella cucina. Il colore del cavo anteriore deve corrispondere all'indicazione sull'adesivo. La sporgenza **N** del connettore deve trovarsi a sinistra.

Inserire la cucina. Durante il montaggio non schiacciare il cavo.

Avvertenza: In caso di piani di lavoro piastrellati, chiudere a tenuta le fughe tra le piastrelle mediante gomma siliconica.

Smontaggio del piano di cottura

Togliere tensione. Estrarre leggermente la cucina. Togliere la spina delle zone di cottura. Infine staccare il conduttore di terra. Estrarre il piano di cottura spingendolo dal basso.

Veiligheidsvoorschriften	16	Omlijsting van de kookplaat	19
Oorzaken van schade	17	Servicedienst	20
Milieubescherming	17	Installatievoorschrift	20
Milieuvriendelijk afvoeren	17	Hierop dient u te letten	20
Tips om energie te besparen	17	Meubel voorbereiden	20
Het apparaat leren kennen	18	Kookplaat inbrengen.....	20
De kookzones.....	18	Kookplaat aansluiten.....	21
Kookzone- en restwarmte-indicatie.....	18	Uitbouw van de kookplaat	21
Kookplaat instellen	18		
Kookplaat in- en uitschakelen	18		
Kookzone instellen	18		
Kooktabel	18		
Reinigen en onderhouden	19		
Glaskeramiek.....	19		

Meer informatie over producten, accessoires, onderdelen en diensten vindt u op het internet: www.siemens-home.com en in de online-shop: www.siemens-eshop.com

Veiligheidsvoorschriften

Lees deze gebruiksaanwijzing zorgvuldig door. Berg de gebruiksaanwijzing, het installatievoorschrift en de apparaatpas goed op voor later gebruik of om ze door te geven aan volgende eigenaren.

Controleer het apparaat na het uitpakken. Niet aansluiten in geval van transportschade.

Alleen een daartoe bevoegd vakman mag apparaten zonder stekker aansluiten. Bij schade door een verkeerde aansluiting maakt u geen aanspraak op garantie.

Dit apparaat is alleen bestemd voor huishoudelijk gebruik en de huiselijke omgeving. Gebruik het uitsluitend voor het bereiden van gerechten en drank. Zorg ervoor dat het apparaat onder toezicht gebruikt wordt. Het toestel alleen gebruiken in gesloten ruimtes.

Dit apparaat is bestemd voor gebruik tot op hoogten van maximaal 2.000 meter boven zeeniveau.

Dit apparaat is niet bestemd voor gebruik met een externe tijdschakelklok of een afstandbediening.

Dek de kookplaat niet af. Dit kan leiden tot ongevallen, bijv. door oververhitting, ontbranding of ontploffend materiaal.

Gebruik geen ongeschikte beveiligingsapparaten of tralies voor de bescherming van kinderen. Dit kan leiden tot ongevallen.

Dit toestel kan worden gebruikt door kinderen vanaf 8 jaar en door personen met beperkte fysieke, sensorische of geestelijke

vermogens of personen die gebrek aan kennis of ervaring hebben, wanneer zij onder toezicht staan van een persoon die verantwoordelijk is voor hun veiligheid of geleerd hebben het op een veilige manier te gebruiken en zich bewust zijn van de risico's die het gebruik van het toestel met zich meebrengt.

Kinderen mogen niet met het apparaat spelen. Reiniging en onderhoud van het toestel mogen niet worden uitgevoerd door kinderen, tenzij zij 8 jaar of ouder zijn en onder toezicht staan.

Zorg ervoor dat kinderen die jonger zijn dan 8 jaar uit de buurt blijven van het toestel of de aansluitkabel.

Risico van brand!

- Hete olie en heet vet vatten snel vlam. Hete olie en heet vet nooit gebruiken zonder toezicht. Vuur nooit blussen met water. Schakel de kookzone uit. Vlammen voorzichtig met een deksel, smoordeksel of iets dergelijks verstikken.
- De kookzones worden erg heet. Nooit brandbare voorwerpen op de kookplaat leggen. Geen voorwerpen op de kookplaat leggen.
- Het apparaat wordt heet. Nooit brandbare voorwerpen of spuitbussen bewaren in laden direct onder de kookplaat.

Risico van verbranding!

De kookzones en met name een eventueel aanwezige kookplaatomlijsting worden zeer heet. Raak de hete oppervlakken nooit aan.

Zorg ervoor dat er geen kinderen in de buurt zijn.

Kans op een elektrische schok!

- Ondeskundige reparaties zijn gevaarlijk. Reparaties mogen uitsluitend worden uitgevoerd door technici die zijn geïnstrueerd door de klantenservice. Is het apparaat defect, haal dan de stekker uit het stopcontact of schakel de zekering in de meterkast uit. Contact opnemen met de klantenservice.

Oorzaken van schade

Attentie!

- Door ruwe bodems van pannen ontstaan krassen op het glaskeramik.
- U dient te voorkomen dat pannen leeg koken. Hierdoor kan schade ontstaan.
- Nooit hete pannen op het bedieningspaneel, het indicatiegebied of de omlijsting zetten. Hierdoor kan schade ontstaan.

Overzicht

In de volgende tabel vindt u de meest voorkomende schade:

Schade	Oorzaak	Maatregel
Vlekken	Overgelopen etenswaar	Verwijder overgelopen etenswaar onmiddellijk met een schraper.
	Ongeschikte reinigingsmiddelen	Gebruik alleen schoonmaakmiddelen die geschikt zijn voor glaskeramik.
Krassen	Zout, suiker en zand	Gebruik de kookplaat niet als plaats om iets neer te zetten of als werkvlak.
	Door ruwe bodems van pannen ontstaan krassen op het glaskeramik.	Controleer uw kook- en bakgerei.
Verkleuringen	Ongeschikte reinigingsmiddelen	Gebruik alleen schoonmaakmiddelen die geschikt zijn voor glaskeramik.
	Slijtage van pannen (bijv. aluminium)	Til de pannen tijdens het verplaatsen op.
Defecten aan het oppervlak	Suiker, zeer suikerhoudende gerechten	Verwijder overgelopen etenswaar onmiddellijk met een schraper.

- Binnendringend vocht kan een schok veroorzaken. Geen hogedrukreiniger of stoomreiniger gebruiken.
- Scheuren of barsten in het glaskeramik kunnen schokken veroorzaken. Zekering in de meterkast uitschakelen. Contact opnemen met de klantenservice.

Risico van letsel!

Wanneer er vloeistof zit tussen de bodem van de pan en de kookzone kunnen kookpannen plotseling in de hoogte springen. Zorg ervoor dat de kookzone en de bodem van de pan altijd droog zijn.

- Wanneer er harde en puntige voorwerpen op de kookplaat vallen, kan deze beschadigd raken.
- Aluminiumfolie of kook- of bakgerei van kunststof smelten op de hete kookzones. Bakpapier is niet geschikt voor uw kookplaat.

Milieubescherming

Milieuvriendelijk afvoeren

Voer de verpakking op een milieuvriendelijke manier af.



Dit apparaat is gekenmerkt in overeenstemming met de Europese richtlijn 2012/19/EU betreffende afgedankte elektrische en elektronische apparatuur (waste electrical and electronic equipment - WEEE).

De richtlijn geeft het kader aan voor de in de EU geldige terugneming en verwerking van oude apparaten.

Tips om energie te besparen

- Sluit de pannen altijd af met een passend deksel. Wanneer u kookt zonder deksel heeft u duidelijk meer energie nodig. Met een glazen deksel kunt in de pan kijken zonder dat u het deksel hoeft op te tillen.
- Gebruik pannen met egale bodems. Niet-egale bodems verhogen het energieverbruik.

- De diameter van de bodem van de pan dient overeen te komen met de grootte van de kookzone. Vooral te kleine pannen op de kookzone zorgen voor energieverlies. Let op: de fabrikanten geven vaak de diameter van de bovenkant van de pan aan. Deze is meestal groter dan de diameter van de pannenbodem.
- Gebruik voor kleine hoeveelheden een kleine pan. Een grote, slechts weinig gevulde pan heeft veel energie nodig.
- Kook met weinig water. Dit bespaart energie. Bij groente blijven vitamines en mineralen behouden.
- Dek met uw pan altijd een zo groot mogelijk vlak van de kookzone af.
- Schakel tijdig terug naar een lagere kookstand.
- Kies een geschikte doorkookstand. Met een te hoge doorkookstand verspillt u energie.
- Maak gebruik van de restwarmte van de kookplaat. Schakel bij langere bereidingstijden al 5-10 minuten voor het einde van de bereidingstijd de kookzone uit.

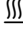
Het apparaat leren kennen

Deze gebruiksaanwijzing geldt voor verschillende kookplaten. Op pagina 2 vindt u een typenoverzicht met informatie over afmetingen.

De kookzones

Kookzone	Bij- en uitschakelen
○ Kookzone met één ring	
⊙ Kookzone met twee ringen	Bijschakelen: kookzoneknop tot ⊙ naar rechts draaien. Kookstand instellen. Uitschakelen: kookzoneknop op 0 draaien en opnieuw instellen. Draai de kookzoneknop nooit over het symbool ⊙ heen op 0.
∞ Braadzone	Bijschakelen: kookzoneknop tot ∞ naar rechts draaien. Kookstand instellen. Uitschakelen: kookzoneknop op 0 draaien en opnieuw instellen. Draai de kookzoneknop nooit over het symbool ∞ heen op 0.

Kookzone- en restwarmte-indicatie

De kookzone- en restwarmte-indicatie  is verlicht wanneer een kookzone warm is:

- kookzone-indicatie - tijdens het gebruik, kort nadat u een kookzone heeft ingeschakeld.
- Restwarmte-indicatie - na het koken, wanneer de kookzone nog warm is.

U kunt de restwarmte op een energiebesparende manier gebruiken, u kunt er bijv. een klein gerecht mee warmhouden of couverture smelten.

Kookplaat instellen

In dit hoofdstuk leest u hoe u de kookzones kunt instellen. In de tabel vindt u kookstanden en bereidingstijden voor verschillende gerechten.

Kookplaat in- en uitschakelen

U schakelt de kookplaat met de kookzoneknoppen in en uit.

Kooktabel

In de volgende tabel vindt u enkele voorbeelden.

De bereidingstijden en kookstanden zijn afhankelijk van de aard, het gewicht en de kwaliteit van de gerechten. Daarom zijn afwijkingen mogelijk.

Kookzone instellen

Met de kookzoneknoppen stelt u het verwarmingsvermogen van de kookzones in.

Kookstand 1 = laagste vermogen

Kookstand 9 = hoogste vermogen

Aanwijzing: De kookzone regelt de verwarming door in en uit te schakelen. Ook bij het hoogste vermogen kan de verwarming in- en uitschakelen.

Gebruik voor het aan de kook brengen kookstand 9.

Dikvloerbare gerechten af en toe roeren.

	Doorkookstand	Doorkookduur in minuten
Smelten		
Boter, gelatine	1	-
Opwarmen en warmhouden		
Eenpansgerecht (bijv. linzenschotel)	1	-
Melk**	1-2	-
Gaarstoven, zachtjes laten koken		
Knoedels, knödels	3-4*	20-30 min.
Vis	3*	10-15 min.
Witte sauzen, bijv. bechamelsaus	1	3-6 min.

* Doorkoken zonder deksel

** Zonder deksel

	Doorkookstand	Doorkookduur in minuten
Koken, stomen, stoven		
Rijst (met dubbele hoeveelheid water)	3	15-30 min.
In de schil gekookte aardappels	3-4	25-30 min.
Gekookte aardappels	3-4	15-25 min.
Deegwaren, pasta	5*	6-10 min.
Eenpansgerecht, soepen	3-4	15-60 min.
Groente en diepvries-groente	3-4	10-20 min.
Garen in de snelkookpan	3-4	-
Sudder		
Rollades	3-4	50-60 min.
Stoofvlees	3-4	60-100 min.
Goulash	3-4	50-60 min.
Braden**		
Schnitzel, on/gepaneerd	6-7	6-10 min.
Kotelet, on/gepaneerd	6-7	8-12 min.
Steak (3 cm dik)	7-8	8-12 min.
Visfilet en visfilet, on/gepaneerd	4-5	8-20 min.
Vis en visfilet, gepaneerd en diepvries, bijv. vissticks	6-7	8-12 min.
Pangerechten, diepvries	6-7	6-10 min.
Pannenkoeken	5-6	ononderbroken

* Doorkoken zonder deksel

** Zonder deksel

Reinigen en onderhouden

De aanwijzingen in dit hoofdstuk helpen u bij het onderhoud van uw kookplaat.

Geschikte reinigings- en onderhoudsmiddelen kunt u kopen via de klantenservice of in onze e-shop.

Glaskeramik

Reinig de kookplaat altijd na gebruik. Zo branden kookresten nooit vast.

Reinig de kookplaat pas wanneer deze voldoende is afgekoeld.

Gebruik alleen schoonmaakmiddelen die geschikt zijn voor glaskeramik. Houd u aan de schoonmaakinstructies die op de verpakking staan.

Gebruik nooit:

- onverdunde afwasmiddelen
- reinigingsmiddelen voor de vaatwasmachine
- schuurmiddelen
- agressieve reinigingsmiddelen, zoals ovensprays of middelen om vlekken te verwijderen
- krassende sponzen
- hogedrukreinigers of stoomstraalapparaten

Sterk vuil verwijdert u het best met een in de handel verkrijgbare schraper. Neem de aanwijzingen van de fabrikant in acht.

Een geschikte schraper verkrijgt u ook via de klantendienst of in onze e-shop.

Met speciale sponsjes voor het reinigen van glaskeramik bereikt u goede resultaten.

Omlijsting van de kookplaat

Om schade aan de omlijsting van de kookplaat te voorkomen, dient u zich te houden aan de aanwijzingen:

- Gebruik alleen warm zeepsop.
- Was nieuwe vaatdoekjes voor het gebruik goed uit.
- Gebruik in geen geval bijtende of schurende reinigingsproducten.
- Gebruik geen schrapermesjes.

Service dienst

Wanneer uw apparaat gerepareerd moet worden, staat onze servicedienst voor u klaar.

E-nummer en FD-nummer

Geef wanneer u contact opneemt met de servicedienst altijd het productnummer (E-nr.) en het fabricagenummer (FD-nr.) van het apparaat op. Het typeplaatje met de nummers vindt u op het identificatiebewijs van het apparaat.

Let erop dat het bezoek van een technicus van de servicedienst in het geval van een verkeerde bediening ook tijdens de garantietermijn kosten met zich meebrengt.

De contactgegevens in alle landen vindt u in de bijgesloten lijst met Servicedienstadressen.

Verzoek om reparatie en advies bij storingen

NL 088 424 4020

B 070 222 142

Vertrouw op de competentie van de fabrikant. Dan bent u ervan verzekerd dat de reparatie wordt uitgevoerd door ervaren technici die gebruikmaken van de originele reserveonderdelen voor uw apparaat.

Installatievoorschrift

Hierop dient u te letten

Elektrische aansluiting: alleen door een erkend vakman. In geval van een verkeerde aansluiting komt de garantie te vervallen.

Inbouw: alleen op deskundige wijze, bij schade is de monteur aansprakelijk.

Kookplaat en fornuis: alleen van hetzelfde merk en met hetzelfde combinatiepunt.

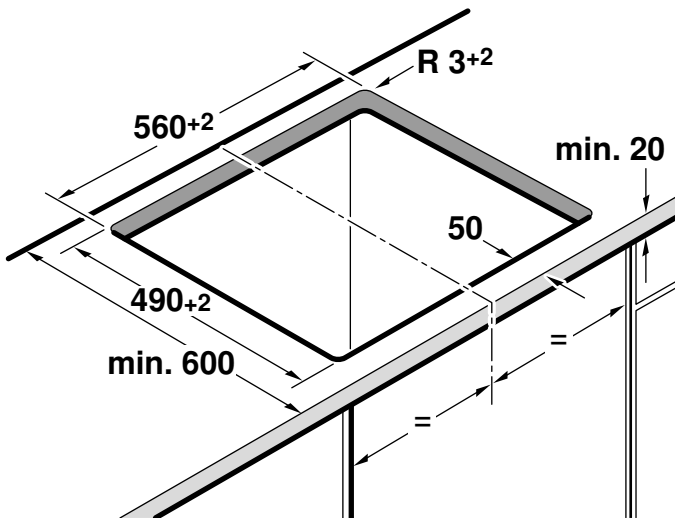
Bescherming tegen aanraking: dient door de inbouw te zijn gewaarborgd.

Installatievoorschrift: van het fornuis in acht nemen.

Werkblad: vlak, stabiel en waterpas.

Meubel voorbereiden

Na uitsnijwerkzaamheden de spaanders verwijderen.



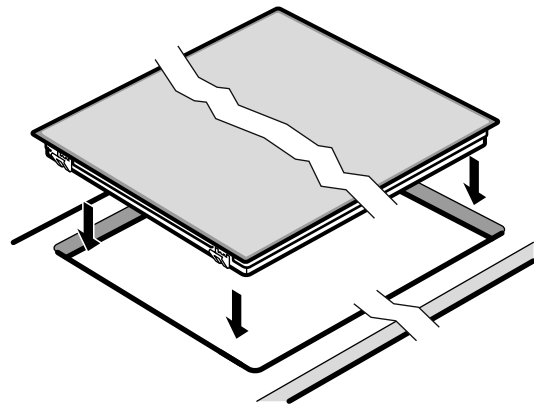
Inbouwmeubel: tenminste bestand tegen een temperatuur van 90°C.

Uitsnijding: minimale afstand tot de zijwanden: 70 mm.

Snijvlakken: hittebestendig afdichten.

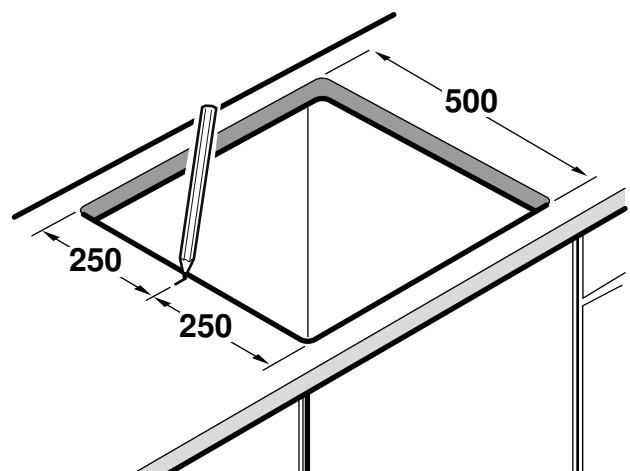
Kookplaat inbrengen

De leidingen bij de inbouw niet afklemmen. De kookplaat in de uitsparing drukken.



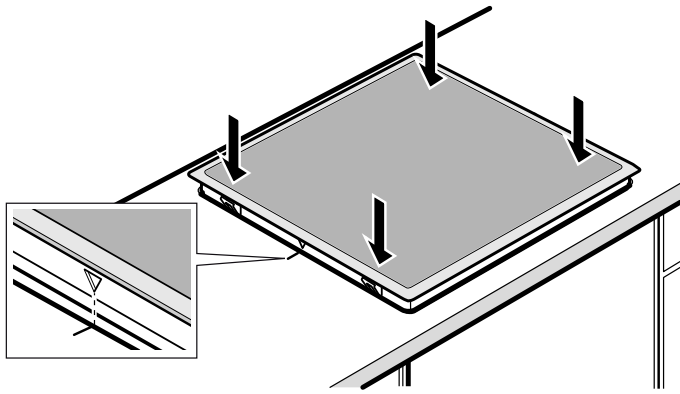
Uitsnijding voor werkblad met diepte van 500mm:

1. Midden van de uitsnijding markeren



2. Kookplaat plaatsen

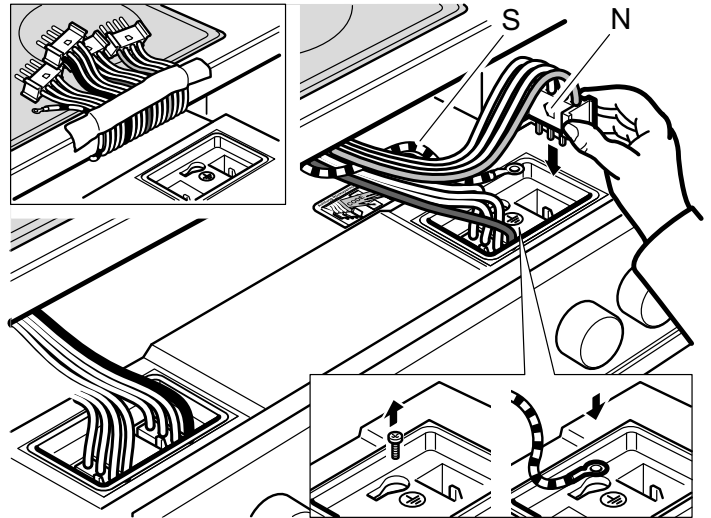
3. Markeringen kookplaatomlijsting en uitsnijding uitlijnen



4. Kookplaat indrukken.

Kookplaat aansluiten

Het fornuis of de schakelkast dienen aangesloten op het net maar spanningsloos te zijn!



1. **Fornuis** zo plaatsen dat het stopcontact toegankelijk is.
2. **Aardleiding PE (groen/geel)** van de kookplaat aan de aardingsplaat \oplus van het fornuis schroeven.
3. **Stekker van de kookzone** bij het fornuis insteken. De kleur van het snoer aan de voorkant dient overeen te komen met de kleuraanduiding van de sticker. De voorkant **N** van de stekker moet naar links wijzen.

Fornuis inschuiven. Leiding bij de inbouw niet afklemmen.

Aanwijzing: Bij betegelde werkbladen de voegen van de tegels afdichten met siliconenrubber.

Uitbouw van de kookplaat

Maak het apparaat spanningsloos. Het fornuis iets naar buiten trekken. De stekker van de kookzone eruit halen. Tenslotte de leiding met randaarde ontkoppelen. De kookplaat van onderuit naar buiten drukken.

BSH Hausgeräte GmbH
Carl-Wery-Straße 34, 81739 München, GERMANY

siemens-home.com



9000715097 950309