

SIEMENS



MIDI fırın

MIDI oven

HO110310F

[siemens-home.com/welcome](http://siemens-home.com/welcome)

[tr]	Kullanma kılavuzu	3
[en]	Instruction manual	14

Register  
your  
product  
online



<b>Önemli güvenlik uyarıları</b> .....	<b>3</b>
Hasar nedenleri .....	4
<b>Yerleştirilmesi ve bağlanması</b> .....	<b>5</b>
<b>Yeni fırınıız</b> .....	<b>5</b>
Kumanda bölümü .....	5
Fonksiyon seçme düğmesi .....	5
Sıcaklık seçme düğmesi .....	6
alarm .....	6
Döner şiş fonksiyon tuşu (özel donanım) .....	6
Aksesuar .....	6
<b>İlk kullanımdan önce</b> .....	<b>6</b>
Fırının ısıtılması .....	6
Aksesuarın temizlenmesi .....	6
<b>Fırın ayarı</b> .....	<b>7</b>
Isıtma türü ve sıcaklık .....	7
Süre .....	7

Döner şiş kullanımı (özel donanım) .....	7
<b>Bakım ve Temizlik</b> .....	<b>8</b>
Temizleme maddeleri .....	8
<b>Bir arıza halinde yapılması gereken işlemler</b> .....	<b>9</b>
Hasar tablosu .....	9
<b>Müşteri Hizmetleri</b> .....	<b>9</b>
E-numarası ve FD-numarası .....	9
<b>Enerji ve çevre için öneriler</b> .....	<b>9</b>
Enerji tasarrufu .....	9
Çevre kurallarına uygun şekilde imha edilmesi .....	9
<b>Sizin için kendi mutfağımızda test edilmiştir</b> .....	<b>10</b>
Tablolar .....	10
Et, kümes hayvanı, balık .....	10
<b>Gıda maddelerindeki akrilamid</b> .....	<b>11</b>
<b>Garanti</b> .....	<b>12</b>

## ⚠ Önemli güvenlik uyarıları

Bu kılavuzu dikkatlice okuyunuz. Ancak bu şekilde cihazı güvenli ve doğru bir biçimde kullanmanız mümkün olacaktır. Daha sonra kullanılmak üzere veya başka birisinin kullanımı için kullanım kılavuzunu muhafaza ediniz.

Ambalajı açıldıktan sonra cihaz kontrol edilmelidir. Bir nakliye hasarı olması durumunda, cihaz bağlantısı yapılmamalıdır.

Sadece eğitimli bir uzman soket olmadan cihazların bağlantısını yapabilir. Yanlış bağlantı nedeniyle hasar ortaya çıkması durumunda cihaz garanti kapsamı dışında kalır.

Bu cihaz sadece evde ve ev ortamında kullanılmak için tasarlanmıştır. Cihazı sadece yiyecek ve içecek hazırlamak için kullanınız. Cihaz çalışırken dikkatli olunuz. Cihazı sadece kapalı alanlarda kullanınız.

Bu cihaz harici bir zamanlayıcı veya uzaktan kumanda ile kullanılmak üzere tasarlanmamıştır.

Bu cihaz 8 yaşından küçük çocuklar, sınırlı fiziksel, zihinsel ve duygusal yeteneklere sahip kişiler ve eksik tecrübe veya bilgi sahibi kişiler tarafından ancak sorumlu bir kişinin denetimi altında olmaları veya kendilerine cihazın güvenli kullanımı ve ortaya çıkabilecek tehlikeler hakkında bilgi verilmiş olması durumunda kullanılabilir.

Çocuklar cihazla oynamamalıdır. Temizlik ve kullanıcı bakımı çocuklar tarafından yapılamaz; ancak 8 yaşından büyük çocuklar denetim altında yapabilir.

8 yaşından küçük çocukları cihazdan ve bağlantı kablosundan uzak tutunuz.

### Yangın tehlikesi!

- Pişirme alanında bekletilen, yanıcı nesnelere tutuşabilir. Yanıcı nesnelere kesinlikle pişirme alanında muhafaza etmeyiniz. Cihazdan duman geliyorsa kesinlikle kapısını açmayınız. Cihazı kapatınız ve elektrik fişini çekiniz veya sigorta kutusundan sigortayı kapatınız.
- Cihaz çok sıcak. Cihazın üstünü kesinlikle nesnelere koymak için kullanmayınız.
- Cihaz kapısının açılması sırasında bir hava akımı ortaya çıkar. Pişirme kağıdı ısıtma elemanlarına temas edebilir ve tutuşabilir. Ön ısıtma sırasında pişirme kağıdını kesinlikle aksesuarın üzerine rastgele koymayınız. Pişirme kağıdının üzerine daima bir kap veya kek kalıbı koyunuz. Sadece gerekli alana pişirme kağıdı seriniz. Pişirme kağıdı aksesuarın üzerinde olmamalıdır.
- Cihaz çok sıcak. Cihazın üzerindeki minimum mesafe hakkında Kurulum ve bağlantı bölümündeki bilgilere dikkat ediniz. Cihaz gömme bir mobilyanın içerisine kurulamaz.

## Elektrik çarpma tehlikesi!

- Usulüne aykırı onarımlar tehlike teşkil eder. Onarımlar ve hasarlı elektrik kablolarının değiştirilmesi, sadece tarafımızdan eğitilmiş bir müşteri hizmetleri teknisyeni tarafından yapılmalıdır. Cihaz arızalıysa elektrik fişini çekiniz veya sigorta kutusundan sigortayı kapatınız. Müşteri hizmetlerini arayınız.
- Sıcak parçalardaki elektrikli cihaz kablo izolasyonu eriyebilir. Elektrikli cihaz bağlantı kablolarını sıcak parçalarla kesinlikle temas ettirmeyiniz.
- İçeri sızan su elektrik çarpmasına neden olabilir. Yüksek basınçlı veya buharlı temizleyici kullanılmamalıdır.
- Cihaza nem girmesi elektrik çarpmasına neden olabilir. Cihazı kesinlikle aşırı sıcaklığa ve neme maruz bırakmayınız. Cihazı sadece kapalı alanlarda kullanınız.
- Arızalı bir cihaz elektrik çarpmasına neden olabilir. Arızalı bir cihazı kesinlikle açmayınız. Elektrik fişini çekiniz veya sigorta kutusundan sigortayı kapatınız. Müşteri hizmetlerini arayınız.

## Yanma tehlikesi!

- Cihaz çok sıcak. Kesinlikle sıcak pişirme alanının iç yüzeylerine veya ısıtıcı elemanlara dokunmayınız. Cihaz daima soğumaya bırakılmalıdır. Çocukları uzak tutunuz.
- ⚠ Cihazın yüzeyleri çok ısınır. Sıcak yüzeylere kesinlikle dokunmayınız. Çocukları uzak tutunuz.
- Aksesuar veya kap çok ısınır. Sıcak aksesuar veya kapları daima bir mutfak eldiveniyle pişirme alanından çıkartınız.
- Alkol buharı sıcak pişirme alanında tutuşabilir. Kesinlikle fazla miktarda yüksek oranda alkollü içeceklerle yemekler hazırlamayınız. Sadece küçük bir miktar yüksek oranda alkol içeren içecek kullanınız. Cihaz kapısını dikkatlice açınız.

## Haşlanma tehlikesi!

- Cihaz kapısının açılması sırasında sıcak buhar çıkışı olabilir. Cihaz kapısını dikkatlice açınız. Çocukları uzak tutunuz.
- Pişirme alanındaki su nedeniyle sıcak su buharı ortaya çıkabilir. Kesinlikle sıcak pişirme alanına su püskürtmeyiniz.

## Yaralanma tehlikesi!

Çizik cihaz kapısı camı kırılarak sıçrayabilir. Cam kazıyıcı, keskin veya aşındırıcı temizlik maddeleri kullanmayınız.

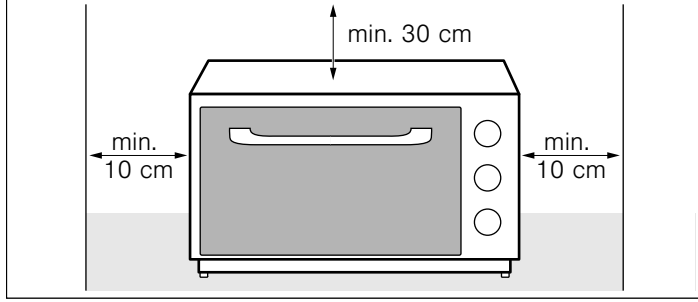
## Hasar nedenleri

### Dikkat!

- Pişirme alanı tabanı üzerindeki kap, aksesuar, folyo, pişirme kağıdı: Pişirme alanı tabanı üzerine herhangi bir aksesuar koymayınız. Pişirme alanı tabanını herhangi bir tür folyo veya yağlı kağıtla kaplamayınız. Sıcaklık 50 °C'nin üzerine ayarlanmışsa pişirme alanı tabanına kap koymayınız. Sıcaklık sıkışması oluşmaktadır. Böyle bir durumda pişirme ve kızartma süreleri yanlış olur ve fırının emaye kaplaması zarar görür.
- Sıcak pişirme alanındaki su: Sıcak pişirme alanına asla su dökmeyiniz. Su buharı oluşacaktır. Sıcaklık değişiminden dolayı fırının emaye kaplamasında hasar meydana gelebilir.
- Nemli gıdalar: Kapalı pişirme alanında uzun süre nemli gıdalar saklamayınız. Emaye zarar görür.
- Meyve suyu: Fırın tepsisine çok sulu meyveli kekten fazla doldurmayınız. Meyve suyu fırın tepsisinden damlayarak çıkartılması mümkün olmayan lekeler bırakabilir. Mümkünse derin universal tava kullanınız.
- Açık cihaz kapağı ile soğutma: Pişirme alanını sadece kapalı soğumaya bırakınız. Cihaz kapağı sadece aralık bırakılsa bile yanındaki mobilya yüzeyleri zamanla zarar görebilir.
- Çok kirli fırın contası: Fırın contası aşırı kirlenmiş ise, fırın kapısı çalışırken doğru bir şekilde kapanmayacaktır. Yandaki mobilya yüzeyleri hasar görebilir. Fırın contasını daima temiz tutunuz.
- Fırın kapısı oturma yüzeyi olarak: Açık fırın kapısının üzerine herhangi bir şey koymayın veya oturmuyunuz. Fırın kapısına asılmayınız.
- Cihazın taşınması: Cihazı kapak kolundan taşımayınız veya tutmayınız. Kapak kolu cihazın ağırlığını taşıyamaz ve kırılabilir.

## Yerleştirilmesi ve bağlanması

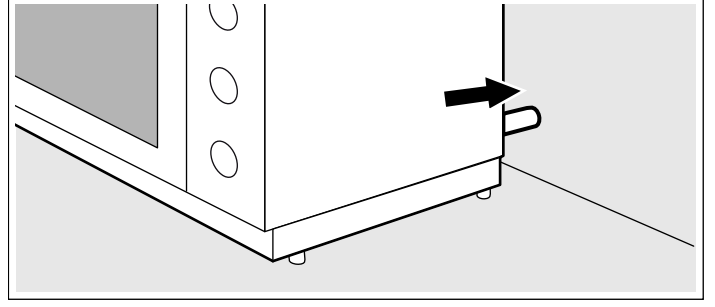
Tezgah üstü cihaz sağlam ve düz bir zemine (yerden en az 85 cm yukarıda) yerleştiriniz. Arka, üst ve yan taraflardaki havalandırma yerleri kapatılmamalıdır. Resimde belirtilen minimum mesafe bilgilerine uyulmalıdır.



### ⚠ Yangın tehlikesi!

Cihazın arka yüzündeki havalandırma kanalı çok ısınır. Yanıcı duvar kaplamaları (kumaşlar, duvar kağıtları vb.) tutuşabilir. Duvar malzemesi en az 90 °C sıcaklığa kadar dayanıklı olmalıdır.

Ayırıcılar kullanılarak cihaz ile duvar arasında mesafe bırakılmalıdır.



Cihaz koruma sınıfı I'e uygundur ve sadece topraklama kablosu kullanılarak çalıştırılabilir.

Cihaz prize takılmaya hazırdır ve sadece yönetmeliklere uygun olarak takılmış topraklı prizlere takılmalıdır. Sigortası en az 10 amperlik olmalıdır. Şebeke gerilimi tip levhası üzerindeki gerilime uygun olmalıdır.

Prizin takılması veya bağlantı kablosunun değiştirilmesi işlemi sadece bu konuda uzman olan kişilerce yapılmalıdır. Cihazın prizi daima ulaşılabilir olmalıdır.

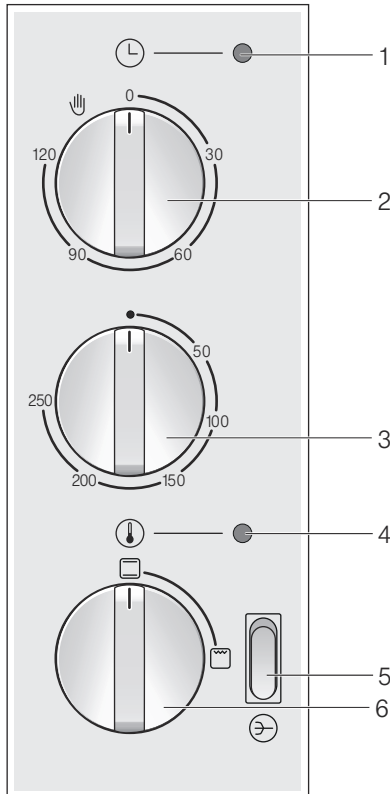
Çoklu priz bağlantı düzenekleri ve uzatma kabloları kullanmayınız. Aşırı yüklenme durumunda yangın tehlikesi söz konusudur.

## Yeni fırınınız

Burada yeni fırınınızı tanıyacaksınız. Kumanda bölümünü ve çeşitli kumanda elemanlarını açıklıyoruz. Burada pişirme alanına ve aksesuarlara ilişkin bilgileri bulabilirsiniz.

### Kumanda bölümü

Burada kumanda bölümü ile ilgili bir genel bakış yer almaktadır. Bu kılavuz birden fazla model için hazırlanmıştır. Cihaz tipine göre farklılıklar mümkündür.



### Açıklama

- |   |                           |
|---|---------------------------|
| 1 | Fonksiyon kontrol lambası |
| 2 | Alarm                     |
| 3 | Sıcaklık seçme düğmesi    |
| 4 | Termostat kontrol lambası |
| 5 | Döner şiş (özel donanım)  |
| 6 | Fonksiyon seçme düğmesi   |

### Fonksiyon seçme düğmesi

Fonksiyon seçme düğmesi ile ısıtma türünü ayarlayınız.

Konum	Kullanımı
<input type="checkbox"/> Üst/Alt ısıtma	Pasta, sufle ve yağsız kızartmalar için, örneğin siğir veya yabani hayvan, aynı kademede. Isı üstten ve alttan eşit olarak gelir.
<input type="checkbox"/> Izgara	Biftek, sosis, tost veya balık parçalarının kızartılması. Izgara ısıtıcısının altındaki bütün yüzey ısınır.
<input type="checkbox"/> Döner şiş çalışma modu (özel donanım)	Et ve kümes hayvanları için

## Sıcaklık seçme düğmesi

Sıcaklık seçme düğmesi ile sıcaklığı veya ızgara kademesini ayarlayınız.

Konum	Anlamı
● Sıfır konumu	Fırın ısıtmıyor.
50-250 Sıcaklık aralığı	°C olarak pişirme alanındaki sıcaklık.
250 Izgara kademesi	Izgara için ızgara kademesi.

Fırın ısındığında termostat kontrol lambası yanar. Isıtmaya ara verildiğinde lamba söner.

## alarm

Alarm ile süreyi 120 dakikaya kadar ayarlayabilir ve fırının otomatik olarak kapanmasını sağlayabilirsiniz.

Konum	Anlamı
0 Sıfır konumu	Fırın kapalı.
Ayarlanan süresin sonu	Ayarlanan sürenin dolmasından sonra sinyal sesi duyulur.
30-120 Süre	Dakika olarak süre.
Manuel çalıştırma	Fırın açık. Sıcaklık ayarlandığında fırın ısınmaya başlar. Alarm kapalı.

120'den sonra son noktaya ulaşılır. Daha fazla çevirmeyiniz. Fırın açıksa fonksiyon kontrol lambası yanar.

## Döner şiş fonksiyon tuşu (özel donanım)

Bu fonksiyon tuşu ile döner şiş modunu açabilir ve kapatabilirsiniz.

Konum	Kullanımı
Döner şiş modu Açık	Et ve kümes hayvanları için.
Döner şiş modu Kapalı	

## İlk kullanımdan önce

Burada, fırınınız ile ilk kez yemek hazırlamaya başlamadan önce yapmanız gerekenler hakkında bilgi alacaksınız. İlk olarak Güvenlik bilgileri bölümünü okuyunuz.

## Fırının ısıtılması

Yeni kokunun kaybolması için fırını boş ve kapalı bir şekilde ısıtınız. Bu işlem için ideal olan bir saat üst/alt ısıtmada 200 °C'dir. Pişirme alanında ambalaj kalıntısı olmamasına dikkat ediniz.

- Fonksiyon seçme düğmesi ile üst/alt ısıtmayı ayarlayınız.
- Sıcaklık seçme düğmesi ile 200 °C'yi ayarlayınız.
- Alarmı 60 dakikaya ayarlayınız.

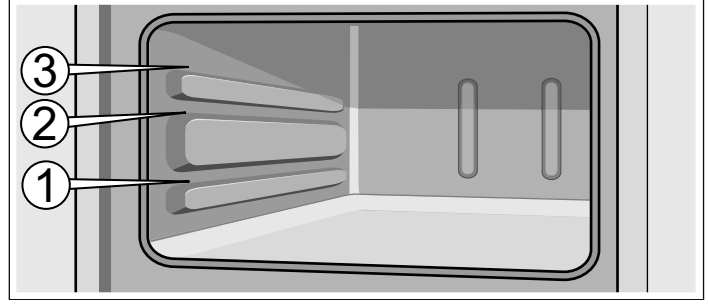
Bir saat sonra fırın kapanır.

## Aksesuarın temizlenmesi

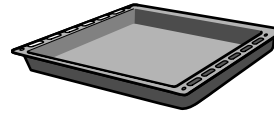
Aksesuarı ilk kez kullanmaya başlamadan önce sıcak deterjanlı su ve bir yumuşak bulaşık bezi ile iyice temizleyiniz.

## Aksesuar

Aksesuarlar 3 farklı yerleştirme yüksekliğinde fırına sürülebilir. Izgaralık malzemenin kalın olması durumunda tel ızgarayı yerleştirme yüksekliği 2'ye yerleştiriniz, aksi takdirde ızgaraya temas edebilir.



Aksesuar ısındığında deforme olabilir. Aksesuar soğuduğunda şekil değişikliği kaybolur ve herhangi bir fonksiyon kaybı olmaz.



### Üniversal tava

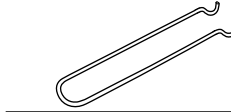
Yumuşak kekler, kekler, derin dondurulmuş yemekler ve büyük kızartma parçaları için. Doğrudan tel ızgaranın üzerinde ızgara yaptığınızda yağ toplama kabı olarak da kullanılabilir.



### Tel ızgara

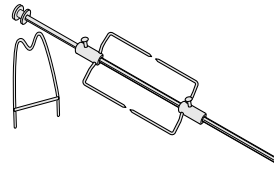
Kaplar, kek kalıpları, kızartma, ızgara parçaları ve derin dondurulmuş yemekler için.

Tel ızgarayı tutma koluyla birlikte fırının içine doğru itiniz.



### Tutamak

Tel ızgarayı çıkartmak için. Bunun için tutmağı tel ızgaranın tutma koluna takınız.



### Döner şiş

(Özel aksesuar)

Et ve kümes hayvanları için.

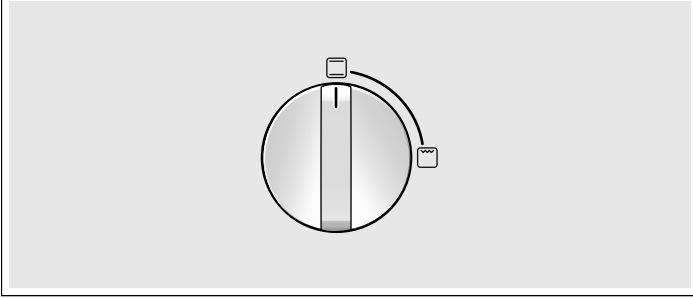
# Fırın ayarı

Fırınınızı ayarlamak için çeşitli imkanlara sahipsiniz. Burada size istediğiniz ısıtma türünü, sıcaklığı veya ızgara kademesini nasıl ayarlayacağınızı açıklıyoruz.

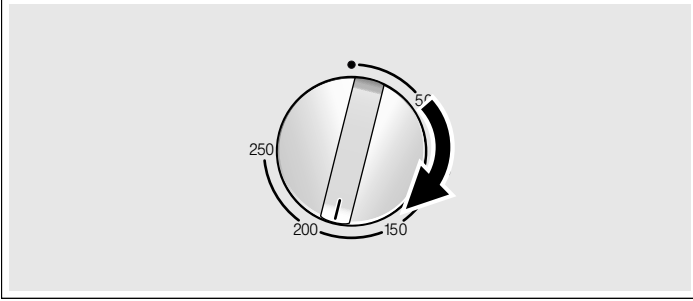
## Isıtma türü ve sıcaklık

Resimdeki örnek: 190 °C'de üst/alt ısıtma

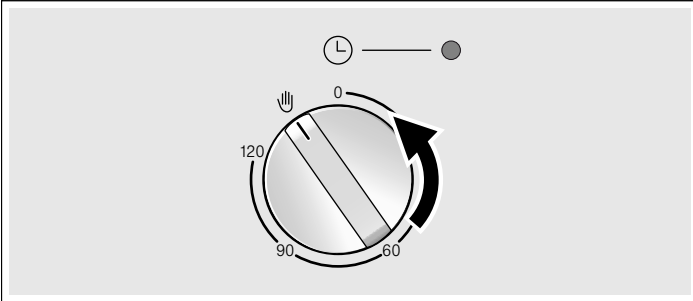
1. Fonksiyon seçme düğmesi ile ısıtma türünü ayarlayınız.



2. Sıcaklık seçme düğmesi ile sıcaklığı ayarlayınız.



3. Alarm düğmesi ile fırını açınız



Fırın ısınmaya başlar.

## Fırının kapatılması

Alarm düğmesini sıfır konumuna 0 getiriniz.

## Ayarların değiştirilmesi

İlgili düğmeyi kullanarak istediğiniz zaman ısıtma türünü ve sıcaklığı değiştirebilirsiniz.

## Süre

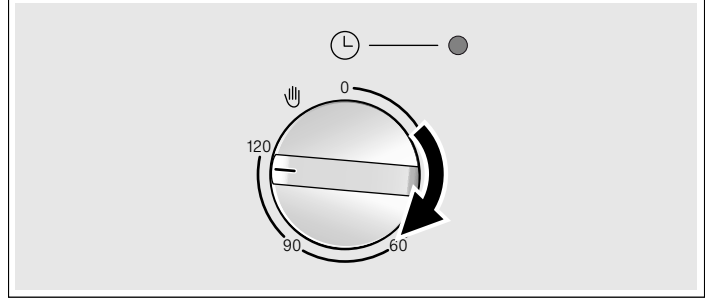
Yemeklerinizin pişme süresini alarm düğmesi ile ayarlayabilirsiniz. Sürenin bitiminde fırın otomatik olarak kapanır. Böylece fırını kapatmak için diğer işlerinize ara vermek zorunda kalmazsınız. Pişirme süresi istem dışı aşılmaz.

Resimdeki örnek: Süre 45 dakika.

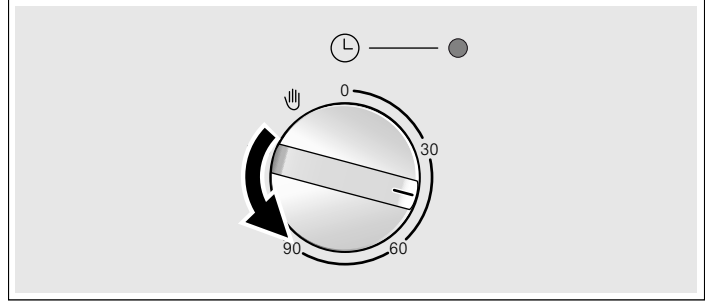
1. Fonksiyon düğmesi ile ısıtma türünü ayarlayınız.

2. Sıcaklık seçme düğmesi ile sıcaklığı ayarlayınız.

3. Alarm düğmesini sağa doğru sonuna kadar çeviriniz, daha fazla değil.



4. Bunun ardından istediğiniz süreye geri getiriniz.



Fırın çalışmaya başlar.

## Süre dolduğunda:

Sinyal sesi duyulur. Fırın artık ısıtmaz. Alarm sıfır konumunda 0 durur. Sıcaklık seçme düğmesini ● konumuna getiriniz.

## Sürenin değiştirilmesi

Alarm düğmesini sağa doğru sonuna kadar çeviriniz ve yeni bir süreye getiriniz.

## Sürenin silinmesi

Alarm düğmesini sıfır konumuna 0 getiriniz.

## Döner şiş kullanımı (özel donanım)

Döner şiş ile özellikle sarılarak kızartılan eti ve kümes hayvanlarını hazırlayabilirsiniz. Et eşit oranda kızarır.

## Etin hazırlanması

Eti mümkün olduğunca döner şişin ortasına yerleştiriniz ve her iki ucundan tutucu uçlarla sabitleyiniz.

Ayrıca eti mutfak ipi ile bağlayabilirsiniz. Kümes hayvanlarında kanatların uçlarını sırt ve butların altından gövdesine bağlayınız. Böylece çok fazla kızarmaz.

Kanatların altındaki deriyi deliniz, böylece yağ dışarı akabilir.

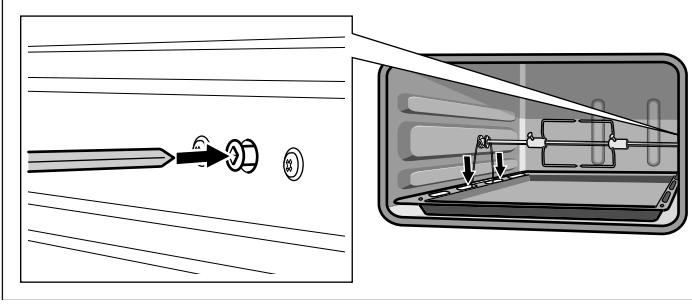
## Döner şişin yerleştirilmesi

### ⚠ Yanma tehlikesi!


Cihaz çok sıcak. Kesinlikle sıcak pişirme alanının iç yüzeylerine veya ısıtıcı elemanlara dokunmayınız. Cihaz daima soğumaya bırakılmalıdır. Çocukları uzak tutunuz.

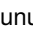
Döner şiş kullanımı için aşağıdaki şekilde ilerleyiniz:

1. Döner şişi sadece fırın bezi veya ısıya karşı dayanıklı eldivenlerle yerleştiriniz. Fırın önceden ısıtılmışsa üniversal tavayı pişirme bölümünün zeminine yerleştiriniz.
2. Sol taraftaki tutamağı üniversal tavanın deliklerine takınız.
3. Döner şişi pişirme alanının sağ duvarındaki bağlantı yerine yerleştiriniz.
4. Sol ucunu tutucunun üzerine yerleştiriniz.



### Döner şiş çalışma modunun açılması

Döner şişi ızgara ile birlikte kullanınız .

Döner şiş çalışma modu için fonksiyon tuşunu  konumuna getiriniz.

Döner şiş çalışma modu başlar.

## Döner şiş çalışma modunun kapatılması

Döner şiş çalışma modu için fonksiyon tuşuna tekrar basınız.

Döner şiş çalışma modu durur.

Fırını kapatınız.

## Döner şişin çıkartılması

### ⚠ Haşlanma tehlikesi!

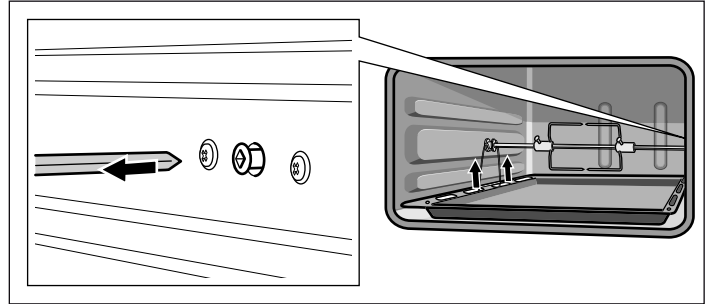
Cihaz kapısının açılması sırasında sıcak buhar çıkışı olabilir. Cihaz kapısını dikkatlice açınız. Çocukları uzak tutunuz.

### ⚠ Yanma tehlikesi!

Aksesuar veya kap çok ısınır. Sıcak aksesuar veya kapları daima bir mutfak eldiveniyle pişirme alanından çıkartınız.

Döner şişi çıkartmak için aşağıdaki şekilde ilerleyiniz:

1. Cihaz kapısını dikkatlice açınız. Döner şişi dikkatli bir şekilde üniversal tavadaki tutucudan kaldırarak çıkartınız.
2. Döner şişi dikkatlice yan duvardaki bağlantı yerinden çekiniz ve çıkartınız.
3. Üniversal tavayı çıkartınız.



## Bakım ve Temizlik

Özenli bakım ve temizlik yapılması durumunda fırının uzun süre çalışmaya devam eder. Fırınıza doğru şekilde nasıl bakım yapacağınızı ve nasıl temizleyeceğinizi burada açıklayacağız.

### ⚠ Yanma tehlikesi!

Cihaz çok sıcak. Kesinlikle sıcak pişirme alanının iç yüzeylerine veya ısıtıcı elemanlara dokunmayınız. Cihaz daima soğumaya bırakılmalıdır. Çocukları uzak tutunuz.

### Bilgiler

- Temizleme işleminden önce fişi prizden çekiniz.
- Cam, metal veya plastik gibi çeşitli malzemeler nedeniyle fırının ön yüzünde küçük renk farklılıkları olabilir.
- Çok yüksek sıcaklıklarda emaye yanabilir. Bu nedenle küçük renk farklılıkları ortaya çıkabilir. Bu normaldir ve cihazın fonksiyonları üzerinde bir etkisi yoktur. Tepsilerin ince kenarları tamamen emaye olmamalıdır. Bu nedenle sertleşebilir. Bu sayede korozyon koruması olumsuz etkilenmez.

### Temizleme maddeleri

Yanlış temizlik maddeleri nedeniyle farklı yüzeylerin zarar görmemesi için tablodaki bilgilere dikkat ediniz. Keskin veya

- aşındırıcı temizlik maddeleri,
- yüksek oranda alkol içeren temizlik maddeleri,
- sert ovma süngerleri veya bulaşık süngerleri,
- yüksek basınçlı temizleyici veya buhar püskürtme makinesi kullanmayınız.

Temizleme bezlerini kullanmadan önce iyice yıkayınız.

Alan	Temizleme maddeleri
Fırının önü	Sıcak deterjanlı su: Temizlik bezi ile temizleyiniz ve yumuşak bir bezle kurulayınız. Cam temizleyici veya cam kazıyıcı kullanmayınız.
Kapak camları	Cam temizleyici: Yumuşak bir bezle temizleyiniz. Cam kazıyıcı kullanmayınız.
Pişirme alanı	Sıcak deterjanlı su veya sirkeli su: Bulaşık bezi ile temizleyiniz. Aşırı kirlenme durumunda bulaşık teli veya fırın temizleyici kullanınız. Sadece pişirme alanı soğukken kullanınız.
Contayı çıkartmayınız!	Sıcak deterjanlı su: Bulaşık bezi ile temizleyiniz. Ovalamayınız.
Aksesuar	Sıcak deterjanlı su: Yumuşatınız ve bir bulaşık bezi veya fırça ile temizleyiniz.



# Bir arıza halinde yapılması gereken işlemler

Oluşan arızaların çoğu çok basit sorunlardan kaynaklanmaktadır. Müşteri hizmetlerini aramadan önce tabloya bakınız. Belki de arızayı kendiniz giderebilirsiniz.

## Hasar tablosu

Sonuçtan memnun değilseniz lütfen Sizin için mutfağımızda denedik bölümüne bakınız. Burada yemeğin pişirilmesiyle ilgili birçok öneri ve bilgi bulabilirsiniz.

Arıza	Olası nedeni	Yardım/Uyarılar
Fırın çalışmıyor.	Fişi prize takılmamış. Elektrik kesintisi.	Takınız Mutfak lambasının veya diğer mutfak cihazlarının çalışıp çalışmadığını kontrol ediniz.

Arıza	Olası nedeni	Yardım/Uyarılar
Fırın sıcak değil.	Temas noktalarında toz var.	Kumanda panelindeki düğmeleri birkaç kez çeviriniz.

## ⚠ Elektrik çarpma tehlikesi!

Usulüne aykırı onarımlar tehlike teşkil eder. Onarımlar ve hasarlı elektrik kablolarının değiştirilmesi, sadece tarafımızdan eğitilmiş bir müşteri hizmetleri teknisyeni tarafından yapılmalıdır. Cihaz arızalıysa elektrik fişini çekiniz veya sigorta kutusundan sigortayı kapatınız. Müşteri hizmetlerini arayınız.

# Müşteri Hizmetleri

Eğer cihazınızın tamir olması gerekiyorsa, müşteri hizmetlerine başvurunuz. Teknikerin gereksiz yere gelmesini önlemek için de her zaman uygun bir çözüm buluruz.

## E-numarası ve FD-numarası

Bizi ararken size en iyi şekilde yardımcı olabilmemiz için lütfen ürün numarasını (E-No.) ve imalat numarasını (FD-No.) belirtiniz. Üzerinde numaralar olan tanıtım plakasını cihazın arka yüzünde bulabilirsiniz. Gerekliğinde fazla aramamanız için buraya cihazınızın verilerini ve müşteri hizmetlerinin telefon numarasını yazabilirsiniz.

E-No.	FD-No.
Müşteri hizmetleri ☎	

Yanlış kullanım sonucu servis teknisyeni servisinin, garanti süresi içerisinde de ücretsiz olmadığını dikkate alınız.

Kullanım ömrü :10 yıldır (Ürünün fonksiyonunu yerine getirebilmesi için gerekli yedek parça bulundurma süresi)

Tüm ülkelerde size en yakın Müşteri Hizmetleri'nin iletişim bilgilerini buradan veya ekteki müşteri hizmetleri listesinden bulabilirsiniz.:

## Arıza durumunda onarım siparişi ve danışma

Tel.: 444 66 88 (ücretsiz)

Tel.: (0216) 528 90 00 (Pbx) (ücretli)

Üreticinin uzmanlığına güveniniz. Böylece onarımın, ev aletiniz için orijinal yedek parçalara sahip deneyimli teknik elemanlar tarafından yapıldığından emin olunuz.

# Enerji ve çevre için öneriler

Burada, yemek pişirirken ve kızartırken nasıl enerji tasarrufu yapabileceğiniz ve cihazınızı doğru temizlemek için gerekli olan bir takım önerileri bulacaksınız.

## Enerji tasarrufu

- Eğer fırınınızı sadece tarifte veya kullanım kılavuzundaki tablolarda ön ısıtma yapılması gerektiği söyleniyorsa, önceden ısıtınız.
- Koyu renkli, siyah cilalı veya emaye kaplama kek kalıpları kullanınız. Bu tür kalıplar fırının sıcaklığını en iyi şekilde değerlendirir.
- Fırın kapısını, pişirme ve kızartma boyunca mümkün olduğunca çok az açınız.
- Birden fazla pasta pişirecekseniz, peş peşe pişirmeniz uygun olur. Fırın henüz sıcaktır. Böylelikle, fırın bir önceki pastadan dolayı daha sıcak olduğu için bir sonraki pastanın pişme süresi kısılır. 2 baton kek kalıbını yan yana da sürebilirsiniz.

- Daha uzun pişirme sürelerinde pişirme süresi bitiminden 10 dakika önce fırını kapatabilir ve yiyeceği kalan sıcaklıkla pişirebilirsiniz.

## Çevre kurallarına uygun şekilde imha edilmesi

Ambalaj malzemesini çevre kurallarına uygun şekilde imha ediniz.



Bu cihaz, ömrünü doldurmuş elektrikli ve elektronik cihazlar ile ilgili Avrupa yönetmeliği 2012/19/EG'ye (waste electrical and electronic equipment – WEEE) uygun şekilde işaretlenmiştir.

Bu yönetmelik, eski cihazların geri alımı ve değerlendirilmesi ile ilgili AB-çapındaki uygulamaların çerçevesini belirtmektedir.

# Sizin için kendi mutfağımızda test edilmiştir

Burada, bazı yemekler ve bu yemekler için en uygun olan ayarlar sunulmuştur. Burada sizlere, yemeğiniz için hangi ısıtma türünün ve sıcaklığın uygun olduğunu göstereceğiz. Uygun aksesuarlar ve hangi yüksekliğe sürmeniz gerektiğini gösteren, bilgileri elde edeceksiniz. Kaplar ve hazırlık için öneriler alacaksınız.

## Bilgiler

- Tablo değerleri her zaman, besinlerin soğuk ve boş pişirme alanına sürülmesi durumu için geçerlidir. Ön ısıtmayı sadece, eğer tabloda verilmiş ise yapınız. Aksesuarı ön ısıtma yapmadan önce yağlı kağıt ile kaplayınız.
- Tablolarda bildirilmiş olan süreler kılavuz değerlerdir. Bu değerler, gıda maddelerinin durumuna ve kalitesine bağlıdır.

- Teslimatta yer alan aksesuarı kullanınız. Diğer aksesuarlar ile özel aksesuarları müşteri hizmetlerinden veya konunun uzmanından temin edebilirsiniz. Kullanmadan önce, ihtiyacınız olmayan aksesuarları ve kapları pişirme alanından çıkartınız.
- Sıcak aksesuarları veya kapları pişirme alanından çıkarırken daima bir mutfak eldiveni kullanınız.

## Tablolar

Tablolarda çeşitli pastalar ve kekler için optimum ısıtma türlerini bulacaksınız. Sıcaklık ve pişme süresi, hamurun miktarına ve özelliklerine bağlıdır. Daha düşük bir sıcaklık, pastanın daha muntazam ve düzgün kızarmasını sağlar. Eğer gerekirse, bir sonraki denemede daha yüksek dereceye ayarlayabilirsiniz.

Pasta ve ekmek	Aksesuar	Yerleştirme yüksekliği	Isıtma türü	°C olarak sıcaklık	dakika olarak süre
Börek	Üniversal tava	2	☐	190	50
Türk kurabiyeleri	Üniversal tava	2	☐	155	50
Mayalı sandviç ekmeği	Üniversal tava	2	☐	160	35
Tava keki	Üniversal tava	2	☐	160	40
Küçük kek	Üniversal tava	2	☐	160	35
Pizza	Üniversal tava	2	☐	190	35

## Et, kümes hayvanı, balık

### Izgara

Izgaralık malzemenin kalın olması durumunda tel ızgarayı yerleştirme yüksekliği 2'ye yerleştiriniz, aksi takdirde ızgaraya temas edebilir.

Izgara yapılan etlerin mümkün olduğu kadar aynı kalınlıkta olmasına özen gösteriniz. Böylelikle etler muntazam ve aynı oranda kızarıp lezzetlerini korurlar; ayrıca fazla kurumaları önlenmiş olur.

Pişirme süresinin 2/3'ü dolduktan sonra malzemeyi çeviriniz.

Biftekleri ancak ızgara üzerinde kızarttıktan sonra tuzlayınız.

Izgara yapılacak olan etleri vs. doğrudan tel ızgaranın üzerine diziniz. Tek bir parça ızgaralık et vs. kızartacaksanız, tel ızgaranın tam ortasına koyunuz.

Ayrıca üniversal tavayı yerleştirme yüksekliği 1'e yerleştiriniz. Böylelikle etten damlayan su ve yağlar tepsiye akar ve fırın temiz kalır.

### Et

Sürenin yarısı dolduktan sonra et parçalarını çeviriniz.

Kızartma hazır olduktan sonra 10 dakika daha kapatılmış ve kapağı kapalı tutulan fırının içinde dinlendirilmelidir. Böylece et suyunun daha iyi dağılması sağlanır.

Pişirme işleminden sonra rozbifi alüminyum folyoya sarınız ve 10 dakika fırında dinlenmeye bırakınız.

Et	Ağırlık	Aksesuar ve kaplar	Yerleştirme yüksekliği	Isıtma türü	°C cinsinden sıcaklık, ızgara kademesi	dakika olarak süre
Bütün tavuk	1,6 kg	Üniversal tava	1	☐	200	90
Kuzu budu	1,5 kg	Üniversal tava	2	☐	200	100
Rosto	1,5 kg	Üniversal tava	2	☐	175	120
Biftek		Tel ızgara	2	☐	250	20+15

# Gıda maddelerindeki akrilamid

Akrilamid öncelikle yüksek sıcaklıklarda hazırlanan tahıl ve patates ürünlerinde örn patates cipsi, patates kızartması, tost,

sandviç ekmeği, ekmeğ veya unlu mamullerde (kekler, zencefilli çörekler, bademli kekler) ortaya çıkar.

## Akrilamid miktarı düşük olan yemeklerin hazırlanması için öneriler

<b>Genel</b>	<ul style="list-style-type: none"><li>■ Pişirme sürelerini mümkün olduğunca kısa tutunuz.</li><li>■ Yemekleri altın renginde oluncaya kadar kızartınız, çok fazla kızartmayınız.</li><li>■ Büyük, kalın malzemeler daha az akrilamid içerir.</li></ul>
<b>Pişirme</b>	Üst/alt ısıtma ile maksimum 200 °C.
Kurabiye	Üst/alt ısıtma ile maksimum 190 °C. Yumurta veya yumurta sarısı akrilamid oluşumunu azaltır.
Fırında patates kızartması	Düzgün ve tek kat olacak şekilde tepsi üzerine yayınız.

# Garanti

Değerli Müşterimiz,

Siemens Çağrı Yönetim Merkezi **444 66 88** no'lu telefon numarası ile, 7 gün 24 saat hizmet vermektedir. Doğrudan bu numarayı çevirerek size en yakın Yetkili Servis telefonunu öğrenebilir veya arzu ettiğiniz diğer hizmet seçeneklerimizden faydalanabilirsiniz.

Size daha iyi hizmet verebilmemiz için aşağıdaki konularda bize yardımcı olmanızı rica ederiz:

1. Cihazınızı kullanma kılavuzunda belirtilen hususlara göre kullanmaya özen gösteriniz.
2. Ürününüzle ilgili hizmet talebiniz olduğunda **444 66 88** no'lu Siemens Çağrı Yönetim Merkezimizi arayınız.  
(Sabit telefonlardan veya cep telefonlarından alan kodu çevirmeden) Sabit telefonlardan yapılan aramalarda şehir içi arama tarifi üzerinden, cep telefonu ile yapılan aramalarda ise GSM-GSM tarifi üzerinden ücretlendirme yapılmaktadır.
3. Hizmet için gelen Siemens Yetkili Servis teknisyenine "SIEMENS YETKİLİ SERVİS" kimlik kartını sorunuz.
4. Yetkili Servis teknisyenimiz, cihazınızda yapılan herhangi bir işlemde sonra size servis fişini düzenleyip iletmek zorundadır. Bu servis fişini mutlaka isteyiniz ve daha sonraki başvurularınız için saklamaya özen gösteriniz.  
Siemens Çağrı Yönetim Merkezimize ayrıca [www.siemens-home.com](http://www.siemens-home.com) adresindeki "İletişim" bölümünde bulunan formu doldurarak ya da **0216-528 91 88** no'lu telefona faks çekerek de ulaşabilirsiniz.

Yazılı başvurular için adresimiz aşağıdaki gibidir:

**BSH Ev Aletleri Sanayi ve Ticaret A.Ş.**

Fatih Sultah Mehmet Mah. Balkan Caddesi. No51 34771

Ümraniye-İSTANBUL



## DİKKAT

Garanti süresinin anlaşmazlık durumunda fatura tarihi esas alınacağından bu belge ile birlikte faturanın veya okunaklı fotokopisinin saklanması gereklidir.

**SIEMENS YETKİLİ SATICISI**

**BSH EV ALETLERİ SANAYİ ve TİCARET A.Ş.**

İMZASI VE KAŞESİ :

## MAMÜLÜN

CİNSİ : MİDİ FIRIN

MARKASI : SIEMENS

MODELİ :

BANDROL VE SERİ NO :

TESLİM TARİHİ VE YERİ :

AZAMİ TAMİR SÜRESİ :

KULLANIM SÜRESİ : 10 YIL (Ürünün fonksiyonunu yerine getirebilmesi için gerekli yedek parça bulundurma süresi)

## SIEMENS YETKİLİ SATICISI

ÜNVANI :

ADRESİ :

TELEFONU :

TELEFAKSI :

TARİH/İMZA/KAŞE

**MİDİ FIRIN**  
**G A R A N T İ**  
**B E L G E S İ**

- Cihazınız; kullanma kılavuzunda gösterildiği şekilde kullanılması ve yetkili kıldığımız teknik servis elemanları dışındaki şahıslar tarafından bakım, onarım veya başka bir nedenle müdahale edilmemiş olması şartıyla bütün parçaları dahil olmak üzere tamamen malzeme, işçilik ve üretim hatalarına karşı **2 (İKİ) YIL SÜRE İLE GARANTİ EDİLMİŞTİR.**
- Arızaların giderilmesi konusunda uygulanacak teknik yöntemlerin tespiti ile değiştirilecek parçaların saptanması tamamen firmamıza aittir.
- Malın tesliminden sonraki yükleme, boşaltma ve sevkiyat anında meydana gelecek arızalar garanti kapsamı dışındadır.
- Belge üzerine tahrifat yapıldığı, cihazın üzerindeki orjinal seri numarası kaldırıldığı veya tahrifat yapıldığı takdirde garanti geçersizdir.

#### **GARANTİ ŞARTLARI**

1. Garanti süresi malın teslim tarihinden itibaren başlar ve 2 yıldır.
2. Malın bütün parçaları dahil olmak üzere tamamı firmamızın garantisidir.
3. Malın garanti süresi içerisinde arızalanması durumunda, tamirde geçen süre garanti süresine eklenir. Malın tamir süresi en fazla 20 iş günüdür. Bu süre, mala ilişkin arızanın servis istasyonuna, servis istasyonunun olmaması durumunda, malın satıcısı, bayii, acentası, temsilciliği, ithalatçısı veya imalatçısından birisine bildirim tarihinden itibaren başlar. Sanayii malının arızasının 10 işgünü içerisinde giderilmemesi halinde üretici veya ithalatçı, tamir tamamlanincaya kadar, benzer özelliklerdeki başka bir ürünü tüketiciye tahsis edecektir.
4. Malın garanti süresi içerisinde, gerek malzeme ve işçilik gerekse montaj hatalarından dolayı arızalanması halinde, işçilik masrafı, değiştirilen parça bedeli ya da başka herhangi bir ad altında hiçbir ücret talep etmeksizin tamiri yapılacaktır.
5. Tüketicinin onarım hakkını kullanmasına rağmen malın;
  - Tüketicie teslim edildiği tarihten itibaren, garanti süresi içinde kalmak kaydıyla, bir yıl içerisinde en az dört defa veya imalatçı-üretici ve/veya ithalatçı tarafından belirlenen garanti süresi içerisinde altı defa arızalanmasının yanı sıra, bu arızaların maldan yararlanamamayı sürekli kılması,
  - Tamiri için gereken azami sürenin aşılması,
  - Firmanın servis istasyonunun, servis istasyonunun mevcut olmaması halinde sırasıyla satıcısı, bayii, acentesi, temsilciliği, ithalatçısı veya imalatçı-üreticisinden birisinin düzenleyeceği raporla arızanın tamiri mümkün bulunmadığının belirlenmesi, durumlarında, tüketici malın ücretsiz değiştirilmesini, bedel iadesi veya ayıp oranında bedel indirimini talep edebilir.
6. Malın kullanma kılavuzunda yer alan hususlara aykırı kullanılmasından kaynaklanan arızalar garanti kapsamı dışındadır.
7. Garanti belgesi ile ilgili olarak çıkabilecek sorunlar için T.C. Gümrük ve Ticaret Bakanlığı, Tüketicinin Korunması ve Piyasa Gözetimi Genel Müdürlüğü'ne başvurulabilir. Bu belgenin kullanılmasında; 4077 sayılı Tüketicinin Korunması Hakkında Kanun ve bu Kanun'a dayanılarak yürürlüğe konulan Garanti Belgesi Uygulanma Esaslarına Dair Yönetmelik uyarınca, T.C. Gümrük ve Ticaret Bakanlığı Tüketicinin Korunması ve Piyasa Gözetimi Genel Müdürlüğü tarafından izin verilmiştir.

Bu ürün Siemens için BSH Ev Aletleri Sanayi ve Ticaret A.Ş. tarafından ithal edilmektedir.

**BSH Ev Aletleri Sanayi ve Ticaret A.Ş.**

bir **BOSCH UND SIEMENS HAUSGERÄTE GMBH** kuruluşudur.

**Gümrük ve Ticaret Bakanlığı**

Garanti Belgesi

Belge Numarası : 85225

Belge Onay Tarihi : 18.06.2010

**BSH Ev Aletleri Sanayi ve Ticaret A.Ş.**  
Fatih Sultan Mehmet Mah. Balkan Cad.  
No. 51 34771 Ümraniye - İstanbul  
Tel : 0216 528 90 00  
Faks : 0216 528 91 88  
**Çağrı Yönetim Merkezi : 444 66 88**

**Üretici Firma**  
**TERMIKEL Dayanıklı Tüketim Malları A.Ş.**  
1. Organize San. Bölgesi Kinm Hanlığı Cad No:17  
Sincan - ANKARA / TÜRKİYE  
Tax Office Sincan / Tax No : 840 001 2629  
Tel +90 312 589 29 00  
Fax +90 312 589 29 29

<b>Important safety information</b> .....	<b>14</b>	Cooking time .....	18
Causes of damage.....	15	Using the rotary spit (special equipment).....	18
<b>Installation and connection</b> .....	<b>16</b>	<b>Care and cleaning</b> .....	<b>19</b>
<b>Your new oven</b> .....	<b>16</b>	Cleaning agents.....	19
Control panel.....	16	<b>Troubleshooting</b> .....	<b>20</b>
Function selector.....	16	Malfunction table.....	20
temperature selector.....	17	<b>After-sales service</b> .....	<b>20</b>
Timer.....	17	E number and FD number .....	20
Function button for rotary spit (special equipment).....	17	<b>Energy and environment tips</b> .....	<b>20</b>
Accessories.....	17	Saving energy .....	20
<b>Before using the oven for the first time</b> .....	<b>17</b>	Environmentally-friendly disposal .....	20
Heating up the oven.....	17	<b>Tested for you in our cooking studio</b> .....	<b>21</b>
Cleaning the accessories.....	17	Tables .....	21
<b>Setting the oven</b> .....	<b>18</b>	Meat, poultry, fish .....	21
Heating type and temperature .....	18	<b>Acrylamide in foodstuffs</b> .....	<b>22</b>

## **Important safety information**

Read these instructions carefully. Only then will you be able to operate your appliance safely and correctly. Retain the instruction manual for future use or for subsequent owners.

Check the appliance for damage after unpacking it. Do not connect the appliance if it has been damaged in transport.

Only a licensed professional may connect appliances without plugs. Damage caused by incorrect connection is not covered under warranty.

This appliance is intended for domestic use only. The appliance must only be used for the preparation of food and drink. The appliance must be supervised during operation. Only use this appliance indoors.

This appliance is not intended for operation with an external clock timer or a remote control.

This appliance may be used by children over the age of 8 years old and by persons with reduced physical, sensory or mental capabilities or by persons with a lack of experience or knowledge if they are supervised or are instructed by a person responsible for their safety how to use the appliance safely and have understood the associated hazards.

Children must not play with, on, or around the appliance. Children must not clean the appliance or carry out general maintenance unless they are at least 8 years old and are being supervised.

Keep children below the age of 8 years old at a safe distance from the appliance and power cable.


### **Risk of fire!**

- Combustible items stored in the cooking compartment may catch fire. Never store combustible items in the cooking compartment. Never open the appliance door if there is smoke inside. Switch off the appliance and unplug it from the mains or switch off the circuit breaker in the fuse box.
- The appliance becomes very hot. Never use the top of the appliance as a work top or storage area.
- A draught is created when the appliance door is opened. Greaseproof paper may come into contact with the heating element and catch fire. Do not place greaseproof paper loosely over accessories during preheating. Always weight down the greaseproof paper with a dish or a baking tin. Only cover the surface required with greaseproof paper. Greaseproof paper must not protrude over the accessories.
- The appliance becomes very hot. Pay attention to the information in the section Installation and connection regarding minimum clearances for the appliance. The appliance must not be installed in a fitted unit.

## Risk of electric shock!

- Incorrect repairs are dangerous. Repairs may only be carried out and damaged power cables replaced by one of our trained after-sales technicians. If the appliance is defective, unplug the appliance from the mains or switch off the circuit breaker in the fuse box. Contact the after-sales service.
- The cable insulation on electrical appliances may melt when touching hot parts of the appliance. Never bring electrical appliance cables into contact with hot parts of the appliance.
- Do not use any high-pressure cleaners or steam cleaners, which can result in an electric shock.
- Penetrating moisture may cause electric shock. Never subject the appliance to intense heat or humidity. Only use this appliance indoors.
- A defective appliance may cause electric shock. Never switch on a defective appliance. Unplug the appliance from the mains or switch off the circuit breaker in the fuse box. Contact the after-sales service.

## Risk of burns!

- The appliance becomes very hot. Never touch the interior surfaces of the cooking compartment or the heating elements. Always allow the appliance to cool down. Keep children at a safe distance.
-  The accessible surfaces of the appliance get very hot. Never touch the hot surfaces. Keep children away.
- Accessories and ovenware become very hot. Always use oven gloves to remove accessories or ovenware from the cooking compartment.
- Alcoholic vapours may catch fire in the hot cooking compartment. Never prepare food containing large quantities of drinks with a high alcohol content. Only use small quantities of drinks with a high alcohol content. Open the appliance door with care.

## Risk of scalding!

- When you open the appliance door, hot steam may escape. Open the appliance door with care. Keep children at a safe distance.
- Water in a hot cooking compartment may create hot steam. Never pour water into the hot cooking compartment.

## Risk of injury!

Scratched glass in the appliance door may develop into a crack. Do not use a glass scraper, sharp or abrasive cleaning aids or detergents.

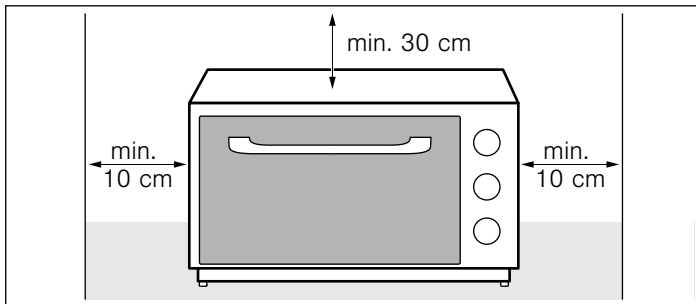
## Causes of damage

### Caution!

- Accessories, foil, greaseproof paper or ovenware on the cooking compartment floor: do not place accessories on the cooking compartment floor. Do not cover the cooking compartment floor with any sort of foil or greaseproof paper. Do not place ovenware on the cooking compartment floor if a temperature of over 50 °C has been set. This will cause heat to accumulate. The baking and roasting times will no longer be correct and the enamel will be damaged.
- Water in a hot cooking compartment: do not pour water into the cooking compartment when it is hot. This will cause steam. The temperature change can cause damage to the enamel.
- Moist food: do not store moist food in the cooking compartment when it is closed for prolonged periods. This will damage the enamel.
- Fruit juice: when baking particularly juicy fruit pies, do not pack the baking tray too generously. Fruit juice dripping from the baking tray leaves stains that cannot be removed. If possible, use the deeper universal pan.
- Cooling with the appliance door open: only allow the cooking compartment to cool when it is closed. Even if the appliance door is only open a little, front panels of adjacent units could be damaged over time.
- Heavily soiled oven seal: if the oven seal is heavily soiled, the oven door will no longer close properly when the oven is in operation. The fronts of adjacent units could be damaged. Always keep the oven seal clean.
- Oven door as a bearing surface: do not stand or place objects on the oven door when it is open. Do not hang objects on the oven door.
- Carrying the appliance: do not carry or hold the appliance by the door handle. The door handle cannot support the weight of the appliance and could break.

## Installation and connection

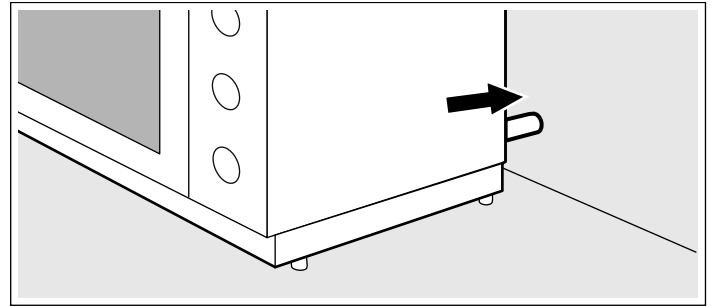
Place the table-top appliance on a solid, level surface (at least 85 cm above the floor). The ventilation slots on the rear, top and underside must not be obstructed. The minimum distances specified in the picture must be maintained.



### Risk of fire!

The vapour steam extractor on the rear of the device gets very hot. Flammable wall coverings (fabric, wallpaper, etc.) can catch fire. The wall covering must be heat-resistant to at least 90 °C.

The appliance must be pushed directly against the wall, with the spacers.



The appliance corresponds to protection class I and may only be operated in conjunction with a protective earth terminal.

The appliance is fitted with a plug and must only be connected to a properly installed earthed socket. The fuse must be at least 10 amps. The mains voltage must correspond to the voltage specified on the rating plate.

A socket must only be installed or the power cable replaced by a qualified electrician. The appliance plug must always be accessible.

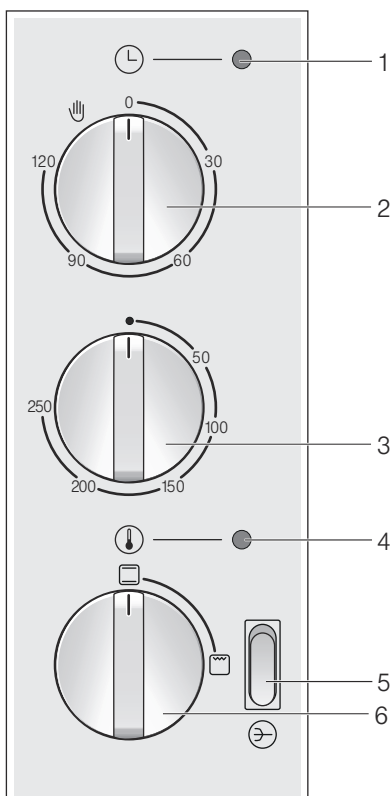
No multi-plugs, multiple connectors or extension leads must be used. Overloading causes a risk of fire.

## Your new oven

Here you will learn about your new oven. The control panel and the individual operating controls are explained. You will find information on the cooking compartment and the accessories.

### Control panel

Here is an overview of the control panel. These instructions are intended for several models. Details may vary, depending on the appliance model.



### Explanation

1	Function operating light
2	Timer
3	Temperature selector
4	Thermostat operating light
5	Rotary spit (special accessory)
6	Function selector

### Function selector


Use the function selector to set the type of heating.

Setting	Use
<input type="checkbox"/> Top/bottom heating	For cakes, bakes and lean joints of meat (e.g. beef or game) on one level. The heat is emitted evenly from above and below.
<input type="checkbox"/> Grill	For grilling steaks, sausages, toast and pieces of fish. The whole area below the grill heating element becomes hot.
<input type="checkbox"/> Rotary spit (special equipment):	For roasts and poultry



## temperature selector


Set the temperature or grill setting using the temperature selector.

Setting	Meaning	
●	Off position	The oven does not heat up.
50-250	Temperature range	The temperature in the cooking compartment in °C.
250	Grill setting	The power setting for the  grill.

The thermostat operating light is lit when the oven is heating up. It goes out during pauses in heating.

## Timer


You can use the timer to set a cooking time of up to 120 minutes, after which the oven will automatically switch off.

Setting	Meaning	
0	Off position	The oven is switched off.
	End of the set cooking time	Signal sounds at the end of the set cooking time.
30-120	Cooking time	Cooking time in minutes.
	Manual operation	The oven is switched on. The oven begins to heat up as soon as a temperature is set. The timer is switched off.

There is a stop at 120. Do not turn the timer beyond this. If the oven is switched on, the function operating lamp is lit.

## Function button for rotary spit (special equipment)


This function button is used to switch the rotary spit on and off.


Setting	Use	
	Rotary spit	For roasts and poultry.
	On	
	Rotary spit	
	Off	

## Before using the oven for the first time

In this section, you can find out what you must do before using your oven to prepare food for the first time. First read the section on Safety information.

### Heating up the oven

To remove the new cooker smell, heat up the oven when it is empty and closed. An hour of  Top/bottom heating at 200 °C is ideal. Ensure that no packaging remnants have been left in the cooking compartment.

1. Use the function selector to set  Top/bottom heating.
2. Use the temperature selector to set the temperature to 200 °C.
3. Set the timer to 60 minutes.

After an hour, the oven switches off.

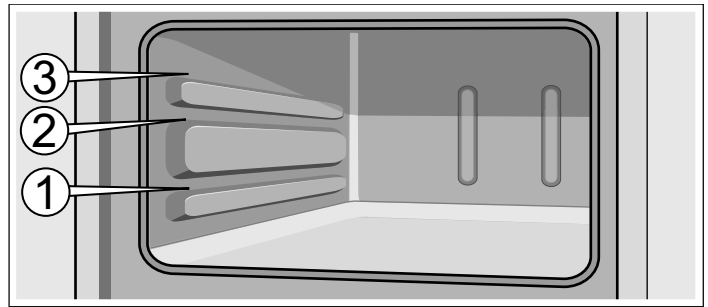
### Cleaning the accessories

Before you use the accessories for the first time, clean them thoroughly with hot soapy water and a soft dish cloth.

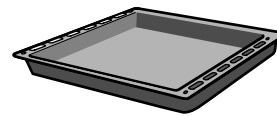
## Accessories

The accessories can be inserted into the oven at 3 different positions.

When grilling a single thick piece of food, slide the wire rack in at level 2, otherwise the food may touch the grill.



The accessories may become deformed when they become hot. As soon as they have cooled down, the deformation disappears with no effect on the function.



### Universal pan

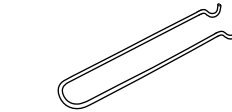
For moist cakes, pastries, frozen meals and large roasts. It can also be used to catch dripping fat when you are grilling directly on the wire rack.



### Wire rack

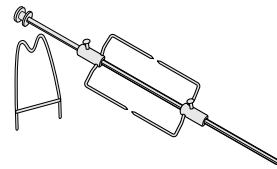
For cookware, cake tins, roasts, grilling and frozen meals.

Slide the wire rack into the oven with the handle fastener facing the oven door.



### Handle

For taking out the wire rack. This is done by hooking the handle into the handle fastener on the wire rack.



### Rotary spit

(optional accessory)

For roasts and poultry.

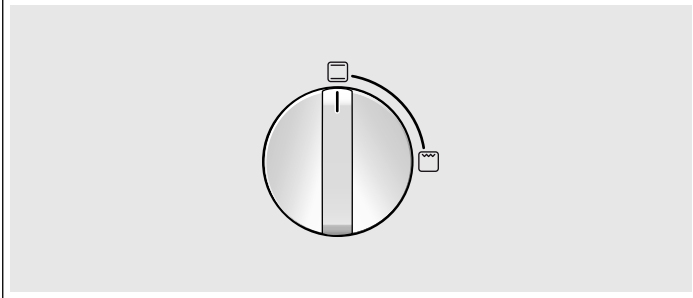
# Setting the oven

There are various ways in which you can set your oven. Here we will explain how you can select the desired type of heating and temperature or grill setting.

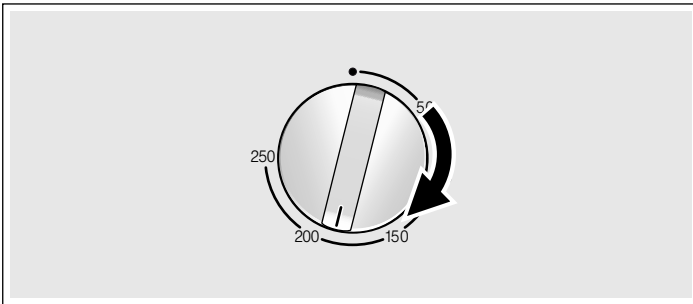
## Heating type and temperature


Example shown below:  Top/bottom heating at 190 °C.

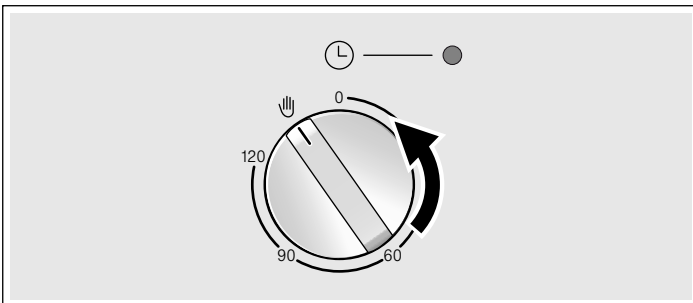
1. Use the function selector to set the type of heating.



2. Use the temperature selector to set the temperature.



3. Switch on the oven using the timer .



The oven begins to heat up.

### Switching off the oven

Turn the timer to the off position 0.

### Changing the settings

The type of heating and temperature can be changed at any time with their respective selector.

## Cooking time

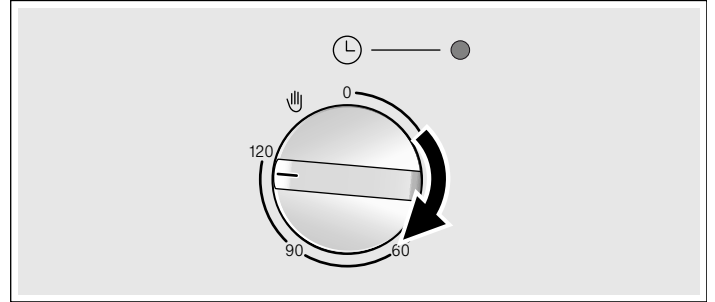
You can set the cooking time for your dish using the timer. When the cooking time has elapsed, the oven switches itself off automatically. This means that you do not have to interrupt other work to switch off the oven. The cooking time cannot be accidentally exceeded.

Example shown below: Cooking time of 45 minutes.

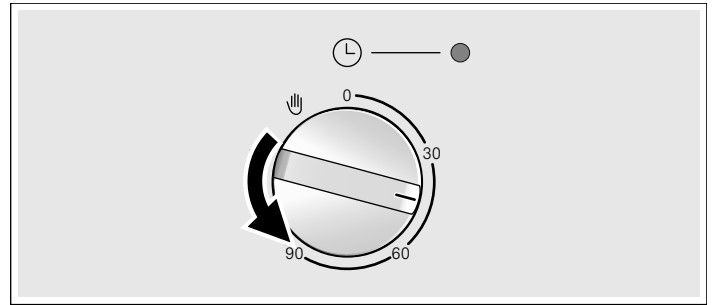
1. Use the function selector to set the type of heating.

2. Use the temperature selector to set the temperature.

3. Turn the timer clockwise to the stop; do not turn it beyond the stop.

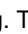


4. Then turn it back to the required cooking time.



The oven starts.

### The cooking time has elapsed

A signal sounds. The oven stops heating. The timer is in the off position, 0. Turn the temperature selector to the  position.

### Changing the cooking time

Turn the timer clockwise to the stop and then back to the new cooking time.

### Cancelling the cooking time

Turn the timer to the off position 0.

## Using the rotary spit (special equipment)

The rotary spit can be used with excellent results to cook joints such as rolled roasting joints and poultry. The meat is roasted thoroughly and evenly.

### Preparing joints

Place the joint as centrally as possible on the rotary spit and secure it at both ends with the retaining clips.

You can also truss the joint with string. With poultry, bind the ends of the wings underneath the back and the thighs against the body. This prevents them from overbrowning.

Pierce the skin on the underside of the wings to allow the fat to escape.

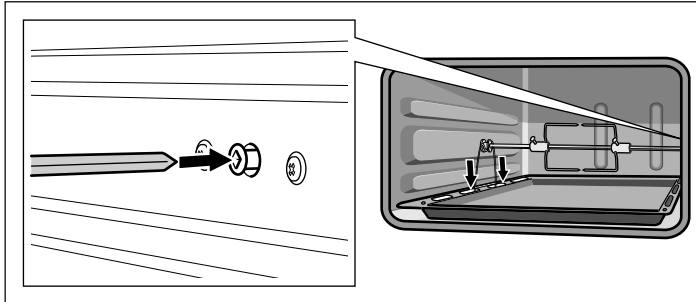
## Inserting the rotary spit

### Risk of burns!


The appliance becomes very hot. Never touch the interior surfaces of the cooking compartment or the heating elements. Always allow the appliance to cool down. Keep children at a safe distance.

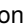
Insert the rotary spit as follows:

1. only attach the rotary spit if you are using an oven cloth or wearing (thermal) oven gloves. If the oven has been preheated, insert the universal pan on the cooking compartment floor.
2. Place the holder on the left-hand side in the holes in the universal pan.
3. Slide one end of the rotary spit into the recessed adapter in the right-hand side panel of the cooking compartment.
4. Lay the left-hand end on the holder.



## Switching on the rotary spit

Use the rotary spit in conjunction with the Grill .

Press the function button for rotary spit mode to the  position.

The rotary spit starts operating.

## Switching off the rotary spit

Press the function button for rotary spit mode back in.

The rotary spit stops operating.

Switch off the oven.

## Removing the rotary spit

### Risk of scalding!

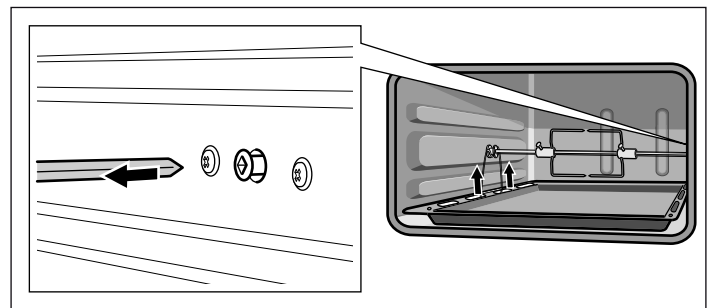
When you open the appliance door, hot steam may escape. Open the appliance door with care. Keep children at a safe distance.

### Risk of serious burns!

Accessories and ovenware become very hot. Always use oven gloves to remove accessories or ovenware from the cooking compartment.

Remove the rotary spit as follows:

1. Carefully open the appliance door. Lift the rotary spit carefully out of the holder in the universal pan.
2. Carefully withdraw the rotary spit from the recessed adapter in the side panel and remove it from the oven.
3. Remove the universal pan.



# Care and cleaning

With good care and cleaning, your oven will remain clean and fully-functioning for a long time to come. Here we will explain how to maintain and clean your oven correctly.

### Risk of burns!

The appliance becomes very hot. Never touch the interior surfaces of the cooking compartment or the heating elements. Always allow the appliance to cool down. Keep children at a safe distance.

## Notes

- Before cleaning, unplug from the mains.
- Slight differences in the colours on the front of the oven are caused by the use of different materials, such as glass, plastic and metal.
- Enamel is baked on at very high temperatures. This can cause some slight colour variation. This is normal and does not affect operation. The edges of thin trays cannot be completely enamelled. As a result, these edges can be rough. This will not impair the anti-corrosion protection.

## Cleaning agents

To ensure that the different surfaces are not damaged by using the wrong cleaning agent, observe the information in the table. Do not use

- sharp or abrasive cleaning agents,
- cleaning agents with a high alcohol content,
- hard scouring pads or cleaning sponges,
- high-pressure cleaners or steam cleaners.

Wash new sponge cloths thoroughly before use.

Area	Cleaning agents
Oven front	Hot soapy water: Clean with a dish cloth and dry with a soft cloth. Do not use glass cleaners or glass scrapers.
Door panels	Glass cleaner: Clean with a soft cloth. Do not use a glass scraper.
Cooking compartment	Hot soapy water or a vinegar solution: Clean with a dish cloth.  If there are heavy deposits of dirt, use a stainless steel scouring pad or oven cleaner. Only use when the cooking compartment is cold.
Seal Do not remove.	Hot soapy water: Clean with a dish cloth. Do not scour.
Accessories	Hot soapy water: Soak and clean with a dish cloth or brush.

# Troubleshooting

Malfunctions often have simple explanations. Refer to the table before calling the after-sales service as you may be able to remedy the fault yourself.

## Malfunction table

If a dish does not turn out as well as you had hoped, refer to the section Tested for you in our cooking studio, where you will find plenty of cooking tips and tricks.

Problem	Possible cause	Remedy/information
The oven does not work.	The plug is not plugged in.	Plug in the plug.
	Power cut	Check whether the kitchen light or other kitchen appliances are working.

Problem	Possible cause	Remedy/information
The oven does not heat up.	Dust has collected on the contacts.	Turn the control knobs back and forth several times.

### Risk of electric shock!

Incorrect repairs are dangerous. Repairs may only be carried out and damaged power cables replaced by one of our trained after-sales technicians. If the appliance is defective, unplug the appliance from the mains or switch off the circuit breaker in the fuse box. Contact the after-sales service.

# After-sales service

Our after-sales service is there for you if your appliance needs to be repaired. We will always find the right solution in order to avoid unnecessary visits from a service technician.

## E number and FD number

When calling us, please give the product number (E no.) and the production number (FD no.) so that we can provide you with the correct advice. The rating plate containing these numbers is found on the rear of the appliance. You can make a note of the numbers of your appliance and the telephone number of the after-sales service in the space below to save time should it be required.

E no.

FD no.

After-sales service 

Please note that there will be a fee for a visit by a service technician in the event of a malfunction, even during the warranty period.

Contact details for your nearest in-country after-sales service can be found here as well as in the enclosed directory.

### Repairs and advice in the event of a fault

Tel.: 444 66 88 (free phone)

Tel.: 0216 528 90 00 (Pbx) (calls charged)

Rely on the manufacturer's expertise. They are able to ensure that any repair work is carried out by trained service technicians, using only original spare parts designed for your appliance.

# Energy and environment tips

Here you can find tips on how to save energy when baking and roasting and how to dispose of your appliance properly.

## Saving energy

- Only preheat the oven if this is specified in the recipe or in the operating instruction tables.
- Use dark, black lacquered or enamelled baking tins. They absorb the heat particularly well.
- Open the oven door as infrequently as possible while you are cooking, baking or roasting.
- It is best to bake several cakes one after the other. The oven is still warm. This reduces the baking time for the second cake. You can also place two loaf tins next to each other.

- For longer cooking times, you can switch the oven off 10 minutes before the end of the cooking time and use the residual heat to finish cooking.

## Environmentally-friendly disposal

Dispose of packaging in an environmentally-friendly manner.



This appliance is labelled in accordance with European Directive 2012/19/EU concerning used electrical and electronic appliances (waste electrical and electronic equipment - WEEE). The guideline determines the framework for the return and recycling of used appliances as applicable throughout the EU.

## Tested for you in our cooking studio

Here you will find a selection of dishes and the ideal settings for them. We will show you which type of heating and which temperature are best suited for your dish. You can find information about suitable accessories and the height at which they should be inserted. There are also tips about cookware and preparation methods.







### Notes

- The values in the table always apply to dishes placed into the cooking compartment when it is cold and empty.  
Only preheat the appliance if the table specifies that you should do so. Do not line the accessories with greaseproof paper until after they have been preheated.
- The times specified in the tables are guidelines only. They will depend on the quality and composition of the food.

- Use the accessories supplied. Additional accessories may be obtained as special accessories from specialist retailers or from the after-sales service.  
Before using the oven, remove any unnecessary accessories and ovenware from the cooking compartment.
- Always use oven gloves when taking hot accessories or ovenware out of the cooking compartment.

### Tables

The tables show the ideal type of heating for the various cakes and pastries. The temperature and baking time depend on the amount and composition of the mixture. A lower temperature produces more even browning. You can increase the temperature next time if necessary.

Cakes and bread	Accessories	Position	Type of heating	Temperature in °C	Cooking time in minutes
Börek	Universal pan	2		190	50
Turkish cookies	Universal pan	2		155	50
Small yeast bread	Universal pan	2		160	35
Flat cake	Universal pan	2		160	40
Small cake	Universal pan	2		160	35
Pizza	Universal pan	2		190	35

## Meat, poultry, fish

### Grilling

When grilling a single thick piece of food, slide the wire rack in at level 2, otherwise the food may touch the grill.

If possible, grill items should be of equal thickness. This ensures that they brown evenly while also remaining succulent.

Turn the food you are grilling after  $\frac{2}{3}$  of the time.

Only add salt to steaks once they have been grilled.

Place the food to be grilled directly on the wire rack. If you are grilling a single piece, the best results are achieved by placing it in the centre of the wire rack.



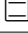

The universal pan should also be inserted at level 1. The meat juices are collected in the pan and the oven is kept cleaner.

### Meat

Turn pieces of meat halfway through the cooking time.

When the roast is ready, turn off the oven and allow it to rest for an additional 10 minutes. This allows better distribution of the meat juices.

After cooking, wrap sirloin in aluminium foil and leave it to rest for 10 minutes in the oven.

Meat	Weight	Accessories and ovenware	Position	Type of heating	Temperature in °C, grill setting	Cooking time in minutes
Whole chicken	1.6 kg	Universal pan	1		200	90
Lamp	1.5 kg	Universal pan	2		200	100
Roast	1.5 kg	Universal pan	2		175	120
Beef steak		Wire rack	2		250	20+15

---

## Acrylamide in foodstuffs

Acrylamide is mainly produced in grain and potato products prepared at high temperatures, such as potato crisps, chips,

toast, bread rolls, bread or fine baked goods (biscuits, gingerbread, spiced biscuit).

---

### Tips for keeping acrylamide to a minimum when preparing food

---

#### General

- Keep cooking times to a minimum.
- Cook meals until they are golden brown, but not too dark.
- Large, thick pieces of food contain less acrylamide.

---

#### Baking

With top/bottom heating max. 200 °C.

---

#### Biscuits

With top/bottom heating max. 190 °C.

Egg or egg yolk reduces the production of acrylamide.

---

#### Oven chips

Spread out a single layer evenly on the baking tray.

---



BSH Hausgeräte GmbH  
Carl-Wery-Straße 34, 81739 München, GERMANY

[siemens-home.com](http://siemens-home.com)



9000696575 910912a