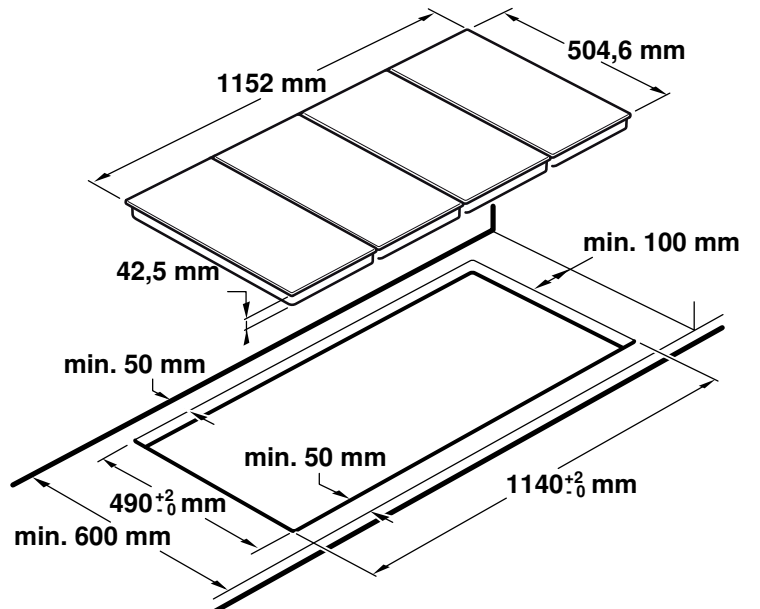
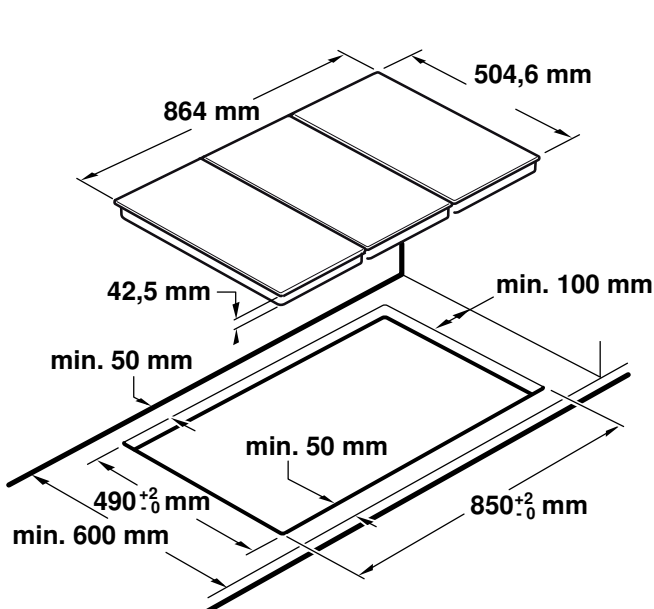
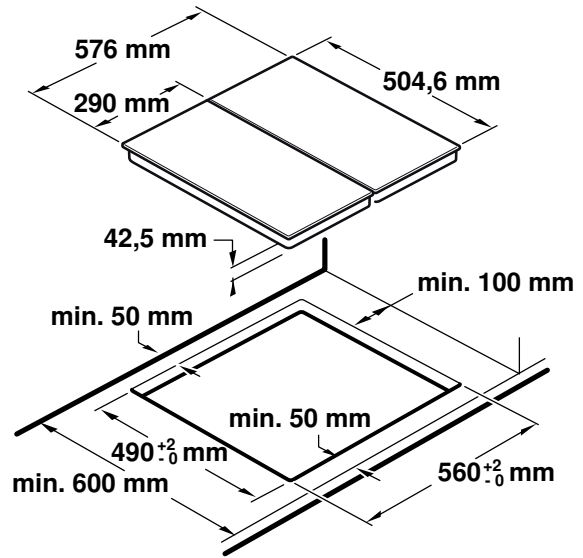
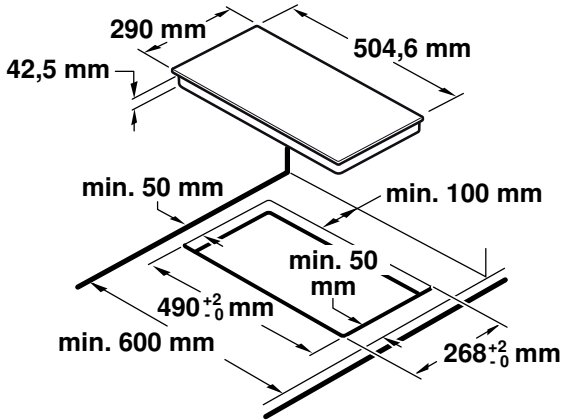
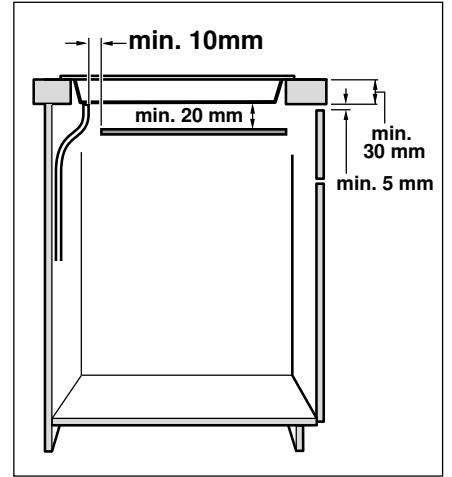
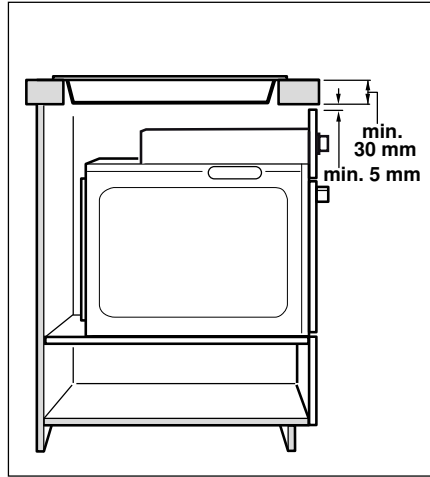
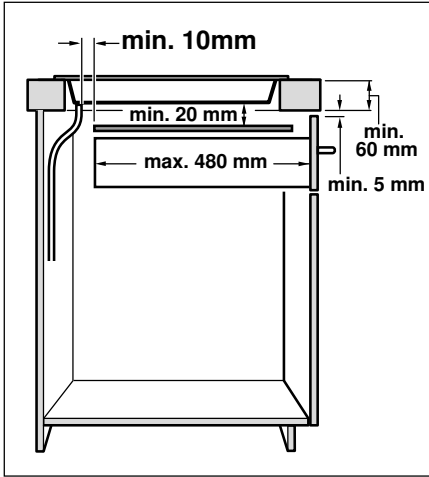
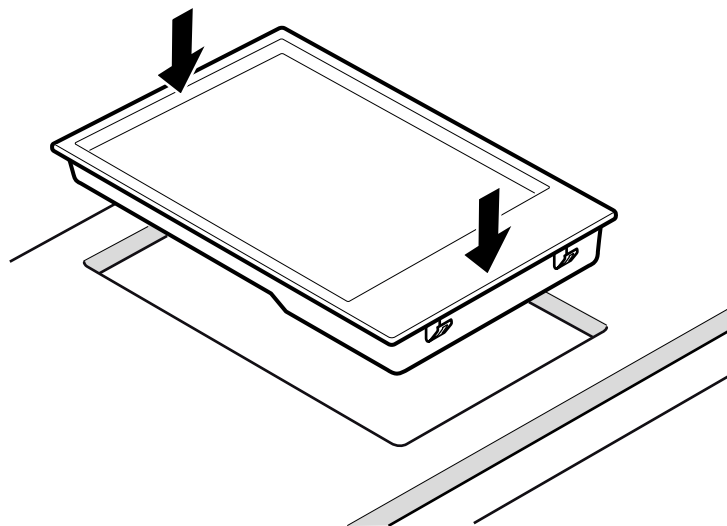
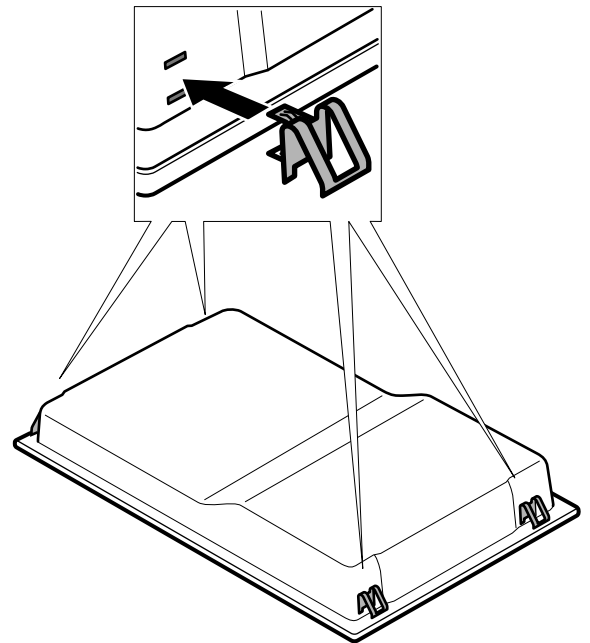
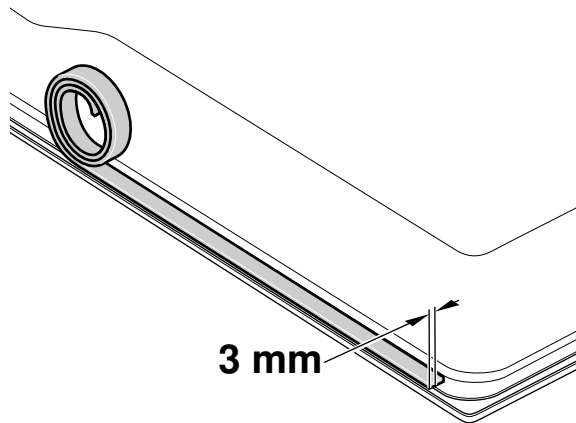


1



2



de

Sicherheitshinweise

Lesen Sie die Gebrauchsanweisung für das Gerät, bevor Sie es installieren und benutzen.

Die Abbildungen in dieser Anleitung dienen der Veranschaulichung.

Der Hersteller ist jeglicher Verantwortung entbunden, wenn die Bestimmungen dieses Handbuchs nicht eingehalten werden.

Alle Installations- und Anschlussarbeiten müssen von einem autorisierten Fachmann und unter Beachtung der geltenden Regelungen und Vorschriften der örtlichen Stromversorgungsgesellschaften vorgenommen werden. Wir empfehlen Ihnen, für diese Arbeiten unseren Kundendienst zu rufen.

Überprüfen Sie, ob die auf dem Typenschild angegebene Leistung und Spannung des Gerätes mit Ihren Elektroinstallationen kompatibel sind.

Dieses Gerät wurde ausschließlich für die Verwendung in Privathaushalten entworfen; eine kommerzielle oder gewerbliche Nutzung ist nicht gestattet. Die Garantie gilt nur dann, wenn das Gerät ausschließlich für seinen vorgesehenen Zweck genutzt wird.

Unterbrechen Sie vor der Durchführung jeglicher Arbeiten die Stromzufuhr zum Gerät.

Das Netzkabel muss am Einbaumöbel gut befestigt werden, damit es nicht mit heißen Teilen des Backofens oder des Kochfeldes in Berührung kommen kann.

Elektrische Geräte müssen immer geerdet werden.

Das Gerät während der Installation vorsichtig behandeln. Keine Schläge auf das Gerät ausführen.

Nehmen Sie keine Arbeiten im Geräteinneren vor. Rufen Sie gegebenenfalls unseren Kundendienst an.

Vor dem Einbau

Die neben dem Gerät befindlichen Möbel müssen aus nicht brennbaren Materialien sein. Die Schichtwerkstoffe der Möbel sowie der sie zusammenhaltende Leim müssen hitzebeständig sein.

Dieses Gerät darf nicht über Kühlschränken, Waschmaschinen, Spülmaschinen oder ähnlichen Geräten eingebaut werden.

Wenn Sie das Kochfeld über einem Backofen installieren, muss dieser über eine Zwangsbelüftung verfügen. Überprüfen Sie die Abmessungen des Backofens in Ihrem Installationshandbuch.

Vorbereitung des Küchenmöbels (Abb. 1)

Modulare Kochplatten können zusammen mit den Befestigungselementen installiert werden, die in unserem Kundendienst erhältlich sind.

NEZ34VLA Fugenprofil

NEZ34VLB Fugenprofil für Glaskeramik-Kochfeld

Nehmen Sie in der Arbeitsfläche einen Ausschnitt mit den benötigten Abmessungen vor.

Bei Arbeitsflächen aus Holz firnissen Sie die Schnittflächen mit Spezialleim, um sie vor Feuchtigkeit zu schützen.

Befindet sich kein Backofen unter dem Kochfeld, bringen Sie einen Zwischenboden aus nicht brennbarem Material (z. B. Metall oder Sperrholz) 20 mm unter dem Boden des Kochfeldes an. So wird ein Zugang zum unteren Teil des Kochfeldes verhindert.

Der Abstand des Zwischenbodens zum Netzanschluss des Gerätes muss mindestens 10 mm betragen.

Einbau des Geräts (Abb. 2)

Hinweis: Zum Einbauen des Kochfeldes Schutzhandschuhe verwenden.

Je nach Modell kann die Klebedichtung bereits ab Werk angebracht worden sein. Die Klebedichtung dann keinesfalls entfernen, sie verhindert Durchsickern. Wenn die Dichtung nicht werkseitig angebracht wurde, kleben Sie sie an den unteren Rand des Kochfelds, so dass sie um etwa 3 mm hervorsteht.

Zur Befestigung des Geräts am Einbaumöbel:

1. Nehmen Sie die Klammern aus dem Zubehörbeutel und setzen Sie sie in die seitlichen Öffnungen.
2. Fügen Sie das Kochfeld mittig ein.
3. Drücken Sie die Ränder so lange nach unten, bis der gesamte Rand aufliegt.

Elektrischer Anschluss

Die Kochfelder werden mit Netzkabel mit oder ohne Stecker geliefert.

Mit Stecker ausgestattete Geräte dürfen nur in vorschriftsmäßig angebrachte, geerdete Steckdosen gesteckt werden.

Es muss ein allpoliger Trennschalter mit mindestens 3 mm Kontaktabstand angebracht werden (außer bei Anschluss an eine frei zugängliche Steckdose).

Das Gerät gehört zum Typ "Y". Das Zuleitungskabel darf nicht vom Benutzer, sondern nur vom Kundendienst ausgetauscht werden. Sowohl Kabeltyp als auch minimaler Querschnitt müssen berücksichtigt werden.

Netzkabel: 3 x 1,5 mm².

Aus Sicherheitsgründen muss die Erdung beim Ankleben zuerst angeklemt und beim Abkleben zuletzt abgeklemmt werden.

Ausbau des Kochfeldes

1. Gerät vom Stromnetz trennen.
2. Das Kochfeld entfernen, indem Sie von unten dagegen drücken.

en

Safety precautions

Read the appliance instructions before installing and using.

The graphics in these Assembly instructions are given as a guide only.

The manufacturer is exempt from all liability if this manual's requirements are not complied with.

All installation and connection work must be performed by a certified technician, in compliance with the regulations and requirements of local electricity companies. We recommend that you call our Technical Assistance Service for any of these jobs.

Check the power and voltage of the appliance given on the specifications plate are compatible with the electrical installation.

This appliance has been designed for home use only, not for commercial or professional use. The warranty will only be valid if the appliance is used for the purpose for which it was designed.

Before beginning, turn off the appliance's electricity supply.

The supply cable must be attached to the unit to prevent it from touching hot parts of the oven or hob.

Appliances with electrical supply must be earthed.

Handle the appliance with care during the entire installation process. Do not knock the appliance.

Do not tamper with the appliance's interior. If necessary, call our Technical Assistance Service.

Before installing

The units next to the appliance must be made of non-flammable materials. The laminated covering and glue for adhering it must be heat resistant.

This appliance cannot be installed above fridges, washing machines, dishwashers or similar.

An oven must have forced ventilation to install a hob above it.

Check the dimensions of the oven in the installation manual.

Preparation of the kitchen unit (fig. 1)

Modular hobs may be installed with the joint accessories available from our technical assistance service.

NEZ34VLA coupling profile

NEZ34VLB profile for coupling with glass ceramic hob

Make an appropriate size cut in the work surface.

On wood work surfaces, varnish the cutting surfaces with a special glue. This protects them from moisture which could collect under the work surface.

If there is no oven beneath the hob, put a non-flammable separator (e.g., metal or plywood) 20 mm from the base of the hob. This will prevent access to the base of the hob.

The distance from the intermediate floor to the mains connection for the appliance must be at least 10 mm.

Installation of appliance (fig. 2)

Note: Wear protective gloves to fit the hob.

Depending on the model, the adhesive seal may be factory-fitted. If this is the case, it should not be removed under any circumstances: the adhesive seal prevents leaks. If the seal has not been factory-fitted, apply it to the underside of the hob, protruding around 3 mm.

Fitting the appliance onto the kitchen unit:

1. Remove the clips from the accessory bag and place them in the lateral orifices.
2. Insert and centre the hob.
3. Press the sides of the hob until it is supported around its entire perimeter.

Electric connection

The hobs are supplied with a power cable with or without a wall socket plug.

Appliances with plugs must only be connected to sockets that have earth wires correctly installed.

Provide an omnipolar cut-off switch with a minimum contact opening of 3 mm (except for plug connections, if the user has access to it).

This appliance is type "Y": the supply cable can only be changed by the Technical Assistance Service and not the user. The cable type and minimum cross-section must be respected.

Power cable: 3 x 1.5 mm².

For safety reasons, the earthing connection should be the first to be connected and the last to be disconnected.

Removal of hob

1. Unplug the appliance from the mains.
2. Push upwards.

fr

Indications de sécurité

Lisez les instructions de l'appareil avant de procéder à son installation et à son utilisation.

Les graphiques représentés dans cette Notice de montage sont purement à caractère informatif.

Le fabricant est exempt de toute responsabilité si les indications de ce manuel ne sont pas respectées.

Toutes les opérations d'installation et de connexion doivent être réalisées par un technicien agréé, conformément aux normes et prescriptions des compagnies électriques locales. Pour ce faire, nous vous recommandons d'appeler notre service technique.

Vérifiez sur la plaque signalétique que la puissance et la tension de l'appareil sont compatibles avec l'installation électrique.

Cet appareil a été conçu pour un usage domestique ; l'usage commercial et professionnel sont interdits. La garantie ne sera valable que si l'usage pour lequel il a été conçu a été respecté.

Avant toute manipulation, coupez l'alimentation électrique de l'appareil.

Le câble d'alimentation doit être fixé au meuble pour qu'il ne touche pas des parties chaudes du four ou de la plaque de cuisson.

Les appareils alimentés électriquement doivent être obligatoirement connectés à la terre.

Pendant tout le processus d'installation, manipulez l'appareil avec précaution. Ne cognez pas l'appareil.

Ne manipulez pas l'intérieur de l'appareil. Le cas échéant, appelez notre Service Technique.

Avant l'installation

Les meubles situés à proximité de l'appareil doivent être fabriqués dans des matériaux non inflammables. Les revêtements stratifiés et la colle qui les fixe doivent être résistants à la chaleur.

Cet appareil ne peut pas être installé sur des réfrigérateurs, des machines à laver le linge, des lave-vaisselle ou d'autres appareils semblables.

Pour installer la plaque de cuisson sur un four, celui-ci doit disposer d'une ventilation forcée. Vérifiez les dimensions du four dans le manuel d'installation.

Préparation du meuble (fig. 1)

Les plaques modulables peuvent être installées ensemble à l'aide des accessoires d'union disponibles auprès de notre service technique.

NEZ34VLA Profilé de jonction

NEZ34VLB Profilé de jonction pour l'assemblage à une plaque vitrocéramique

Effectuez une découpe sur la surface de travail selon les dimensions nécessaires.

Pour des surfaces de travail en bois, vernissez les surfaces de découpe avec une colle spéciale, pour les protéger de l'humidité.

S'il n'y a pas de four sous la plaque de cuisson, installez un séparateur de matériau non inflammable (métal ou contreplaqué), à 20 mm de la base de la plaque de cuisson. Cela évite ainsi que la chaleur ne se répande vers la partie inférieure.

La distance entre le faux-plancher et le raccordement de l'appareil au secteur doit être d'au moins 10 mm.

Installation de l'appareil (fig. 2)

Remarque : Pour l'encastrement de l'appareil, utiliser des gants de protection.

Selon le modèle, le joint adhésif peut être placé en usine. Si c'est le cas, ne le retirez sous aucun prétexte: le joint adhésif évite les infiltrations. Si le joint n'est pas placé en usine, collez-le sur le bord inférieur de la plaque de cuisson, en le laissant dépasser d'environ 3 mm.

Pour encastrer l'appareil dans le meuble correspondant:

1. Sortez les agrafes de la poche des accessoires et posez-les dans les orifices latéraux.
2. Encastrez et centrez la plaque de cuisson.
3. Appuyez de chaque côté jusqu'à ce qu'elle s'appuie sur tout son périmètre.

Branchement électrique

Les plaques de cuisson sont fournies avec un câble d'alimentation avec ou sans broche de fiche mâle.

Les appareils munis d'une broche ne peuvent être raccordés qu'à des boîtiers de fiche mâle avec une prise de terre dûment installée.

Il faut installer un interrupteur de coupure omnipolaire avec ouverture de contact d'au moins 3 mm (sauf pour des branchements à fiche mâle, si cette dernière est accessible par l'utilisateur).

Cet appareil est du type "Y": le câble d'entrée ne peut pas être remplacé par l'utilisateur, mais par le Service Technique. Le type de câble et la section minimum doivent être respectés.

Câble d'alimentation: 3 x 1,5 mm².

Pour des questions de sécurité, la prise de terre doit être branchée la première et débranchée en dernier.

Démontage de la plaque de cuisson

1. Débranchez l'appareil de la prise électrique.
2. Pousser du bas vers le haut.

nl

Veiligheidsaanwijzingen

Lees de instructies van het apparaat alvorens over te gaan tot de installatie en het gebruik ervan.

De grafieken afgebeeld in dit Installatievoorschrift zijn ter oriëntatie.

De fabrikant is vrij van elke verantwoordelijkheid indien niet voldaan wordt aan de beschikkingen van deze handleiding.

Alle werkzaamheden betreffende installatie en aansluiting moeten worden uitgevoerd door een bevoegd installateur, waarbij de regels en voorschriften van de lokale elektriciteitsmaatschappijen moeten worden nageleefd. Voor deze werkzaamheden raden wij u aan om naar onze Technische dienst te bellen.

Controleer op het gegevensplaatje of het vermogen en de voltage van het apparaat compatibel zijn met de elektrische installatie.

Dit apparaat is enkel ontworpen voor huishoudelijk gebruik. Commercieel of professioneel gebruik hiervan is niet toegestaan. De garantie is alleen geldig als het apparaat gebruikt wordt voor het doel waarvoor het ontworpen is.

Sluit vóór elke handeling de stroomtoevoer van het apparaat af.

De voedingskabel moet worden vastgemaakt in het meubelstuk, om te voorkomen dat deze contact maakt met de gedeeltes van de oven of van de kookplaat die warm worden.

Apparaten met stroomtoevoer moeten verplicht geaard worden.

Wees voorzichtig tijdens het installeren. Sla of stoot niet tegen het apparaat.

Manipuleer de binnenzijde van het apparaat niet. Telefoon indien nodig onze Technische Dienst.

Vóór de installatie

De meubels dichtbij het apparaat moeten uit niet ontvlambare materialen bestaan. De gelaagde bekledingen en de lijm die deze bevestigt, moeten hittebestendig zijn.

Dit apparaat kan niet geïnstalleerd worden op koelkasten, wasmachines, vaatwassers of dergelijke.

Om een kookplaat op een oven te installeren, moet deze over geforceerde ventilatie beschikken. Controleer de afmetingen van de oven in uw installatiehandleiding.

Vorbereitung van het meubel (afb. 1)

Modulaire platen kunnen gezamenlijk worden geïnstalleerd door middel van verbindingsonderdelen die verkrijgbaar zijn bij onze technische dienst.

NEZ34VLA verbindingprofiel

NEZ34VLB profiel voor verbinding met glaskeramische kookplaat

Breng een insnijding aan van de nodige afmetingen op het werkvlak.

Vernis voor houten werkvlakken de snijvlakken met een speciale lijm, om deze te beschermen tegen vocht.

Plaats, indien er zich geen oven bevindt onder de kookplaat, een scheidingsstuk van niet-ontvlambaar materiaal, (bv. metaal of gelaagd hout) op 20 mm van de basis van de kookplaat. Zo wordt toegang vermeden tot de onderzijde hiervan.

De afstand van het tussenschot tot de elektrische aansluiting van het apparaat dient minstens 10 mm te bedragen.

Installatie van het apparaat (afb. 2)

Aanwijzing: Bij het inbouwen van de kookplaat dient u veiligheidshandschoenen te dragen.

Afhankelijk van het model kan de zelfklevende pakking al in de fabriek zijn geplaatst. Als dat zo is, verwijder deze dan in geen geval: de zelfklevende pakking voorkomt filtraties. Als de pakking niet in fabriek is geplaatst, plak deze dan aan de onderrand van de kookplaat en laat hem ongeveer 3 mm uitsteken.

Voor de plaatsing van het apparaat in het inbouwmeubel:

1. Haal de klemmen uit de zak met accessoires en plaats deze in de openingen aan de zijkanten.
2. Bouw de kookplaat in en centreer hem.
3. Druk op de uiteinden totdat de plaat op de hele omtrek steunt.

Elektrische aansluiting

De kookplaten worden geleverd met een voedingskabel met of zonder stekker.

Apparaten die voorzien zijn van een stekker mogen alleen op een goed geaard stopcontact worden aangesloten.

Er moet een omnipolaire onderbrekingsschakelaar voorzien worden met een minimale contactopening van 3 mm (behalve bij een stekkeraansluiting, indien deze gemakkelijk bereikbaar is voor de gebruiker).

Dit apparaat is van het type "Y": de invoerkabel mag niet vervangen worden door de gebruiker, maar door de Technische Dienst. Het type kabel en de minimumdoorsnede dienen te worden gerespecteerd.

Voedingskabel: 3 x 1,5 mm².

Om veiligheidsredenen moet de aardleiding het eerst aangesloten en het laatst afgesloten worden.

Uitbouw van de kookplaat

1. Sluit het apparaat van de elektrische stroom af.
2. Duw van beneden naar boven.