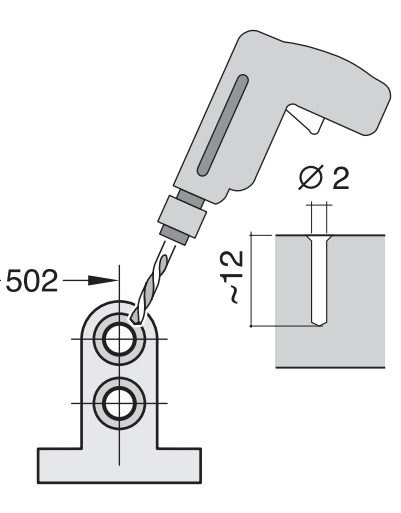
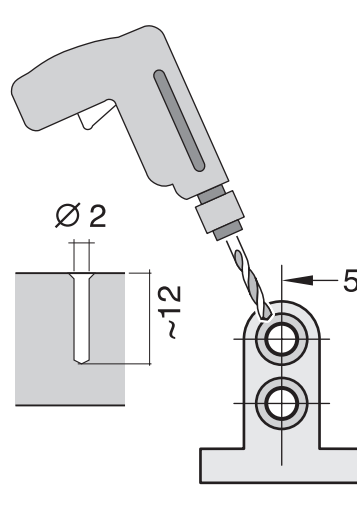
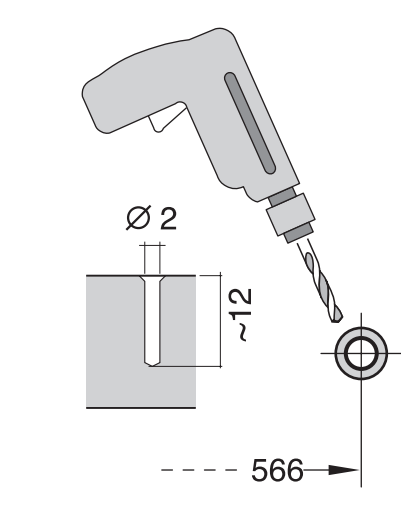
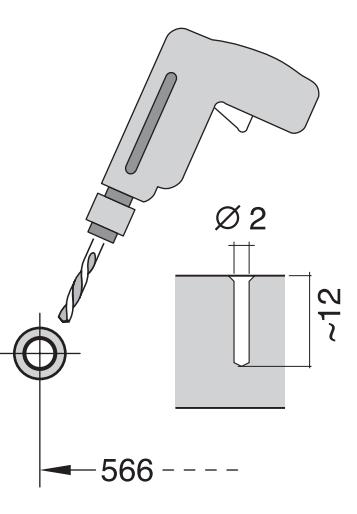
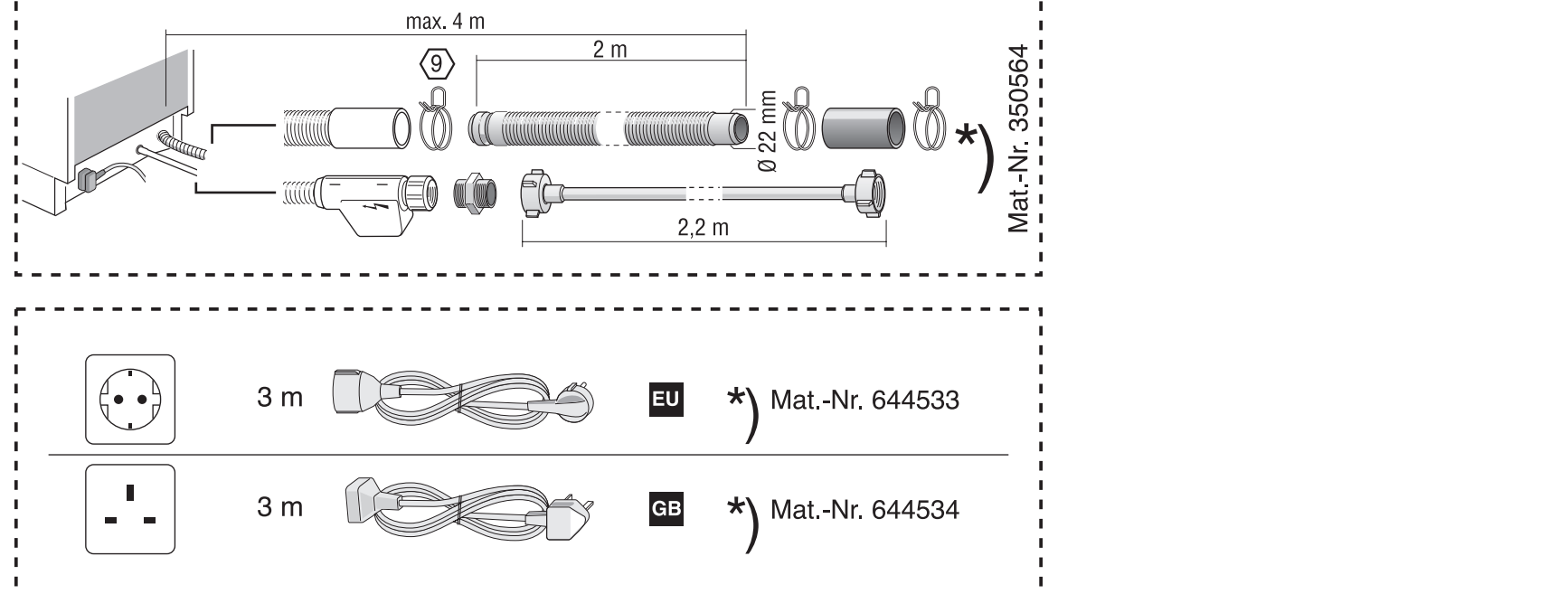
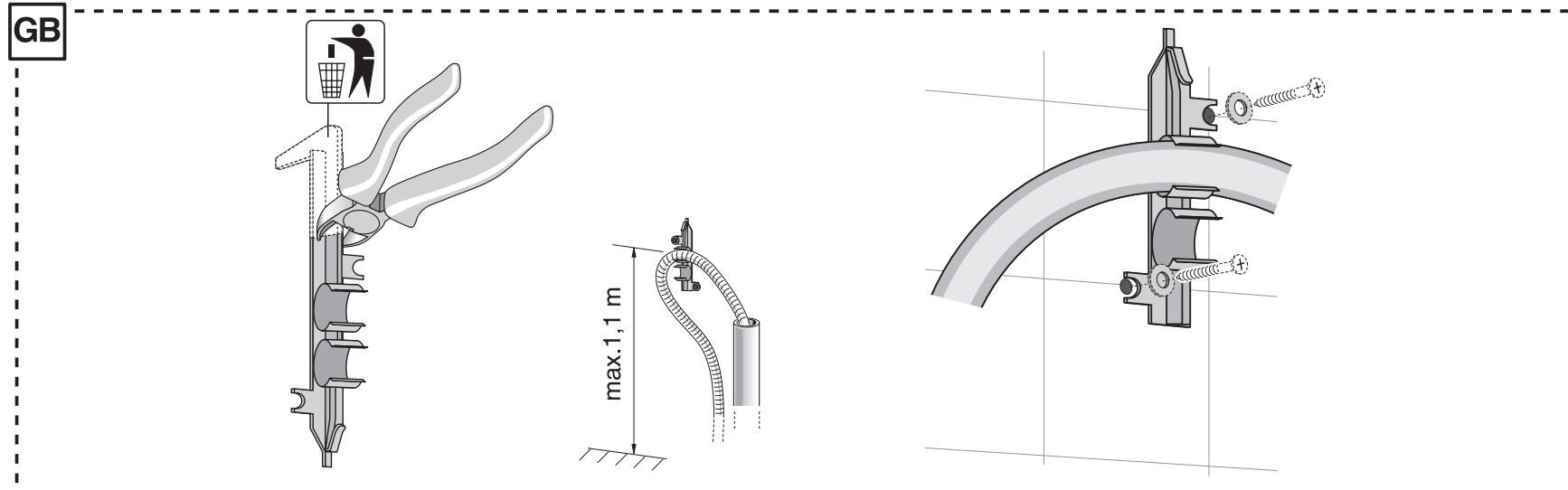
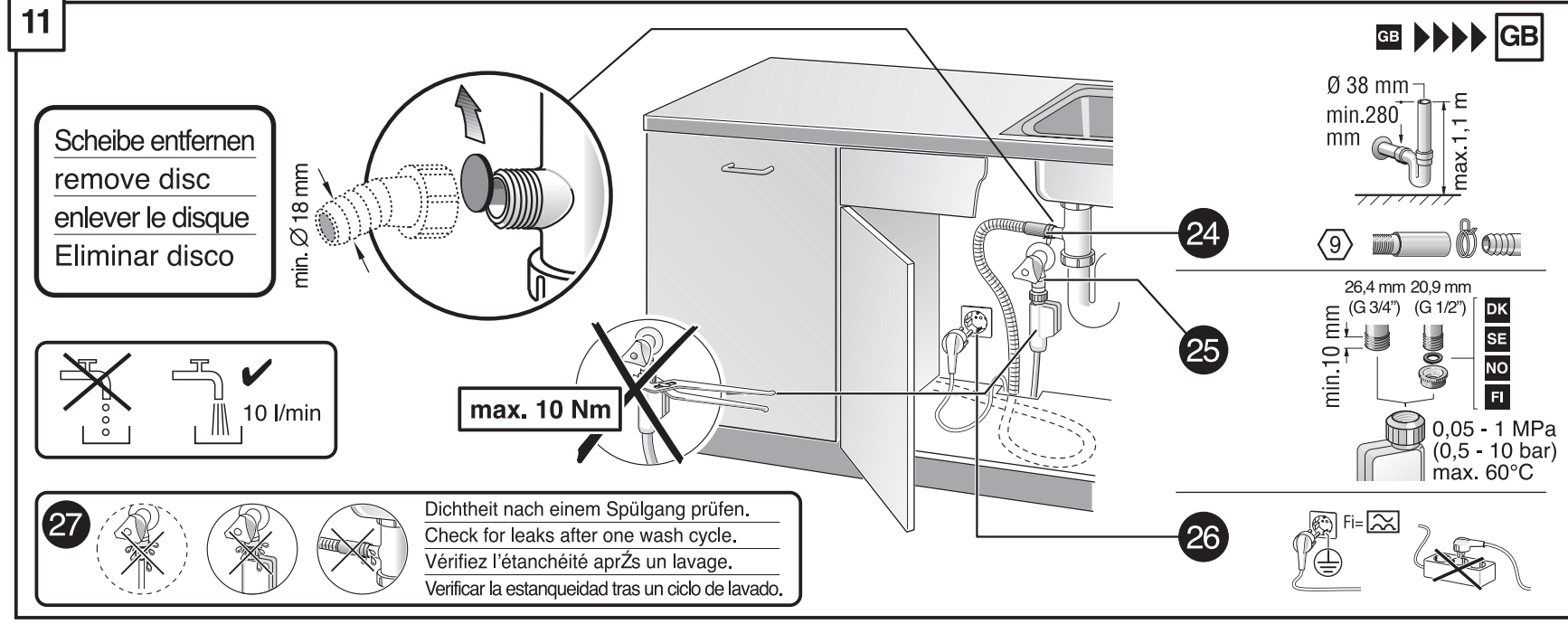
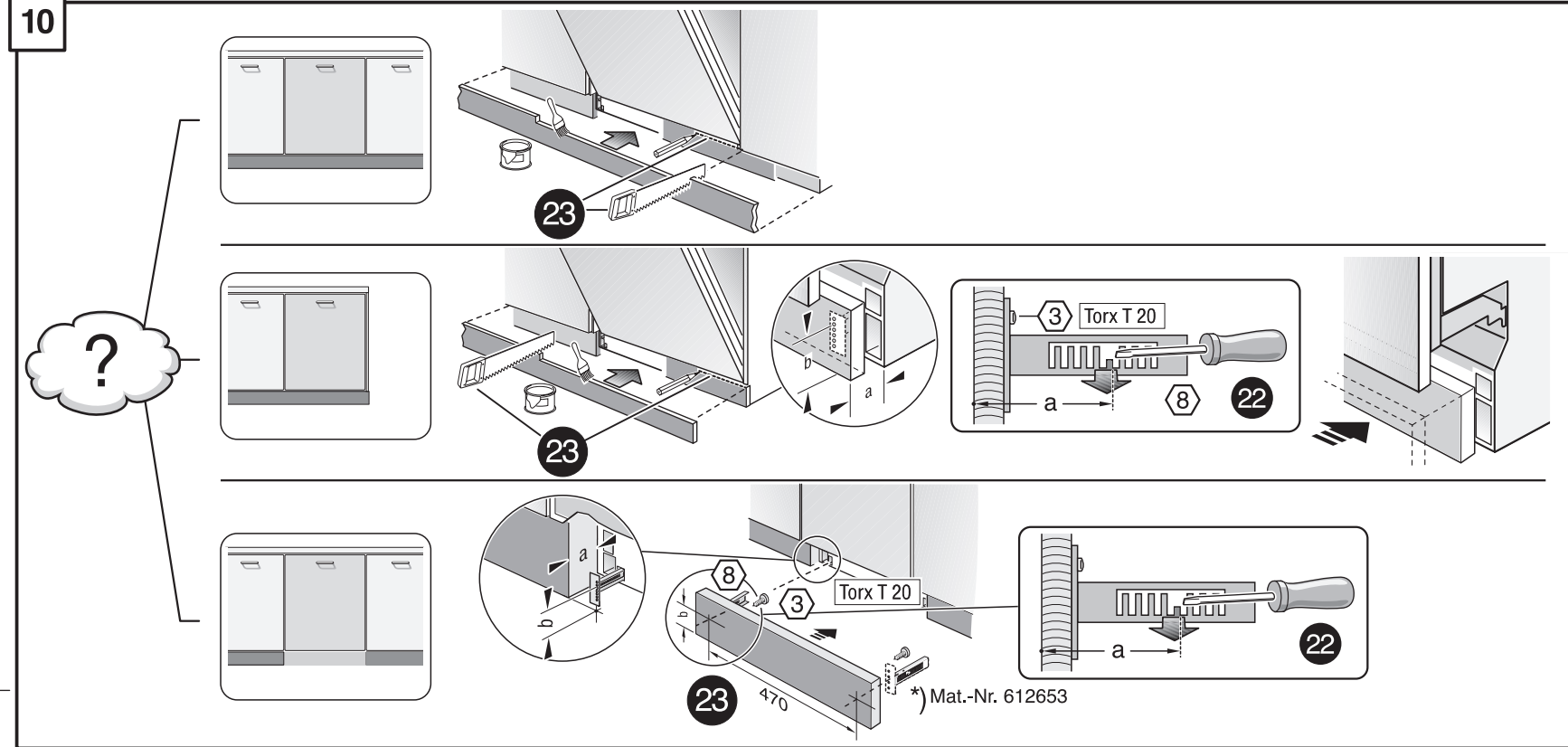
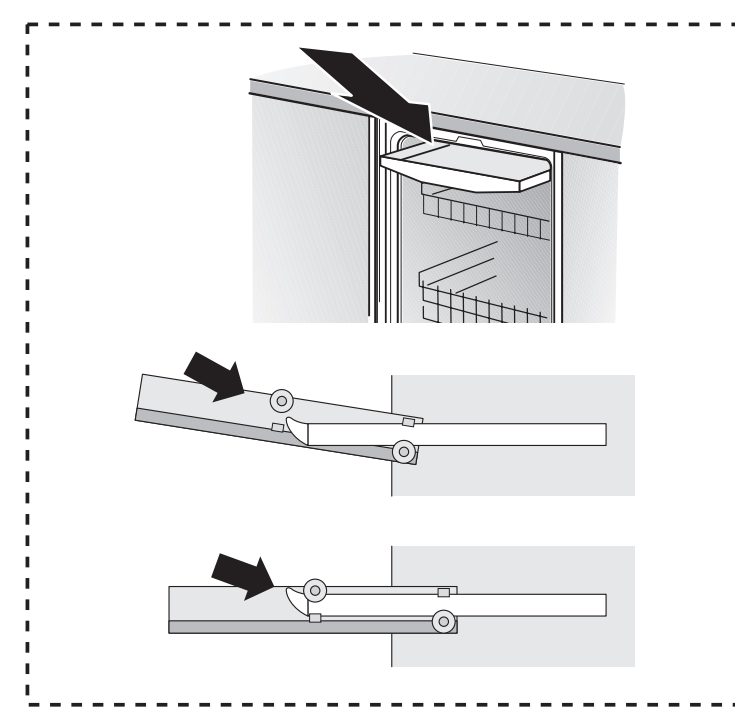
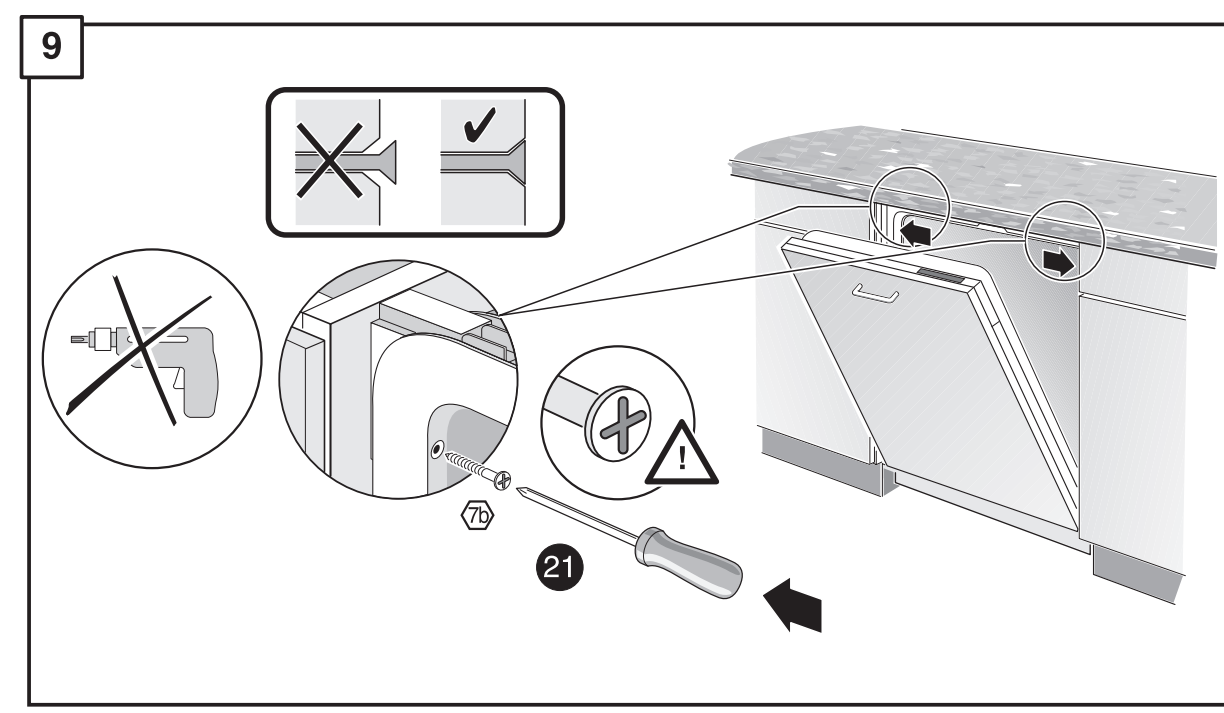
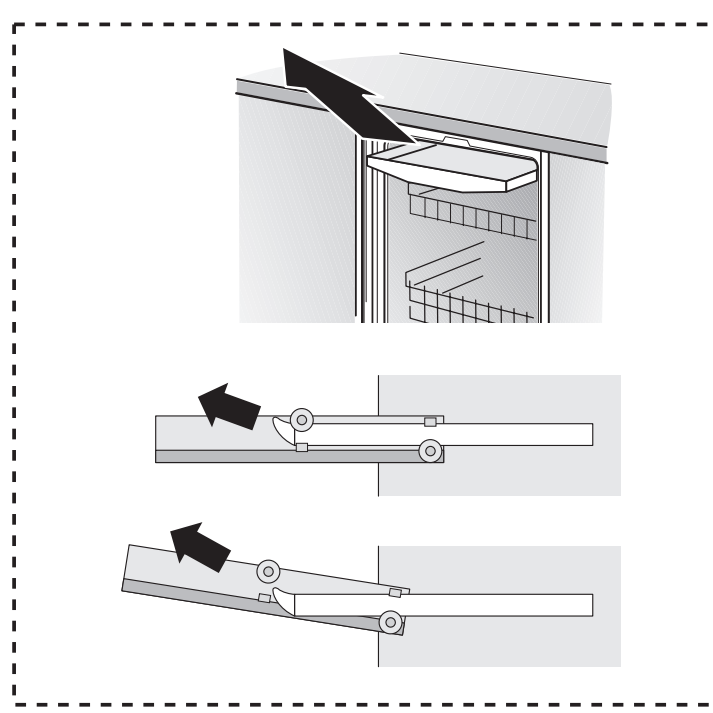
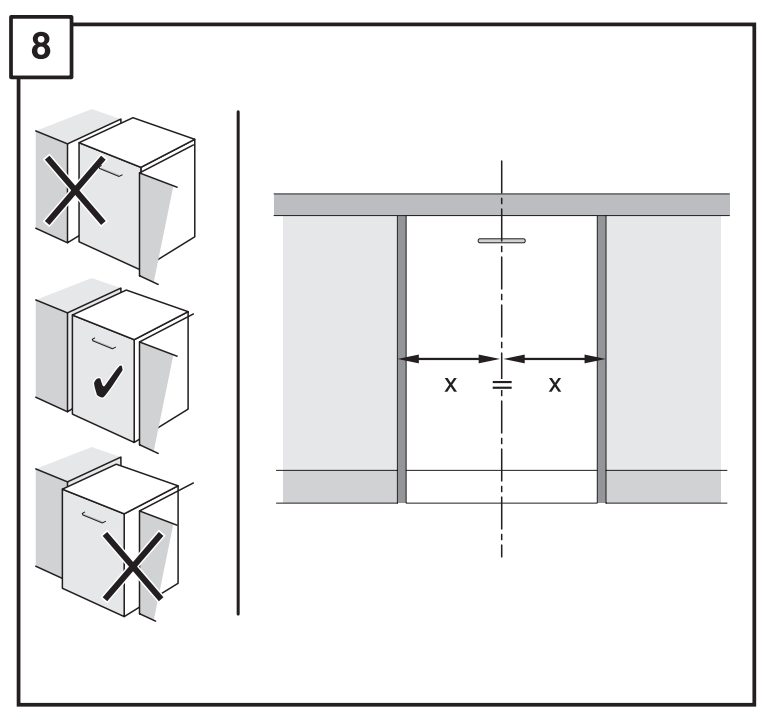
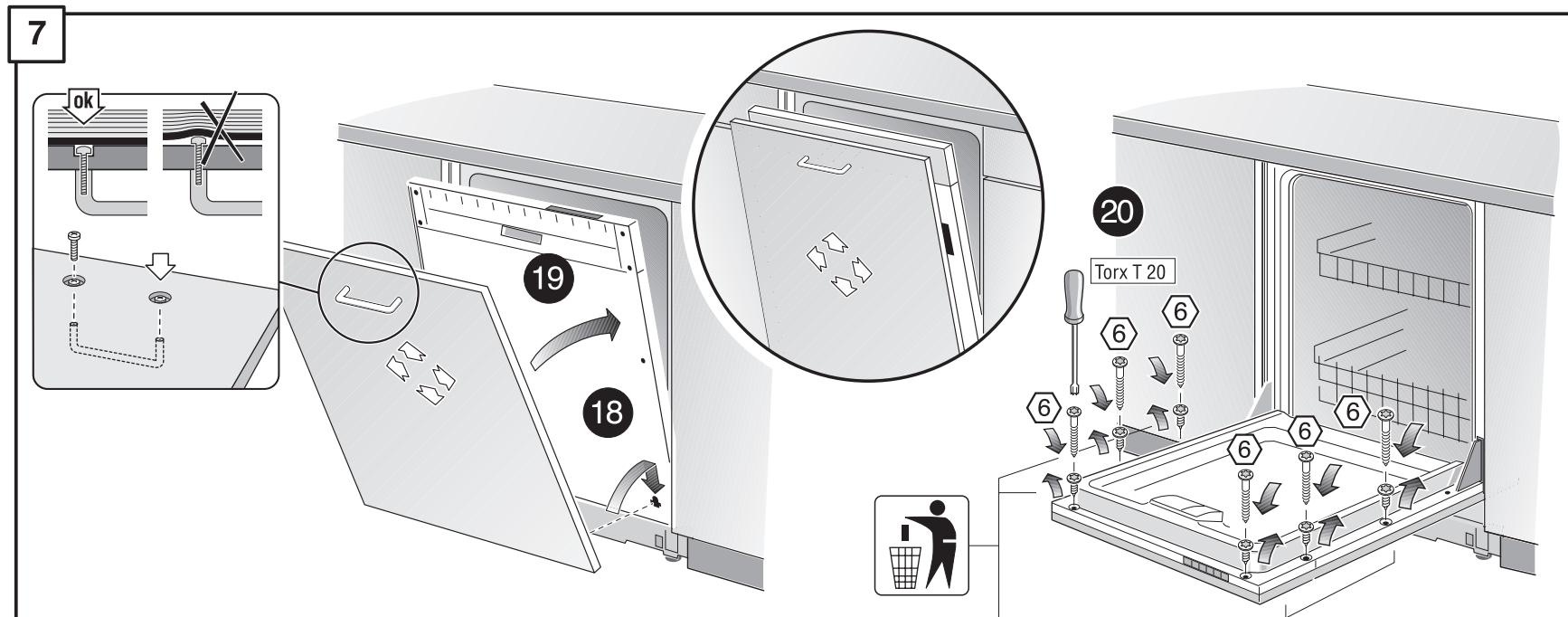
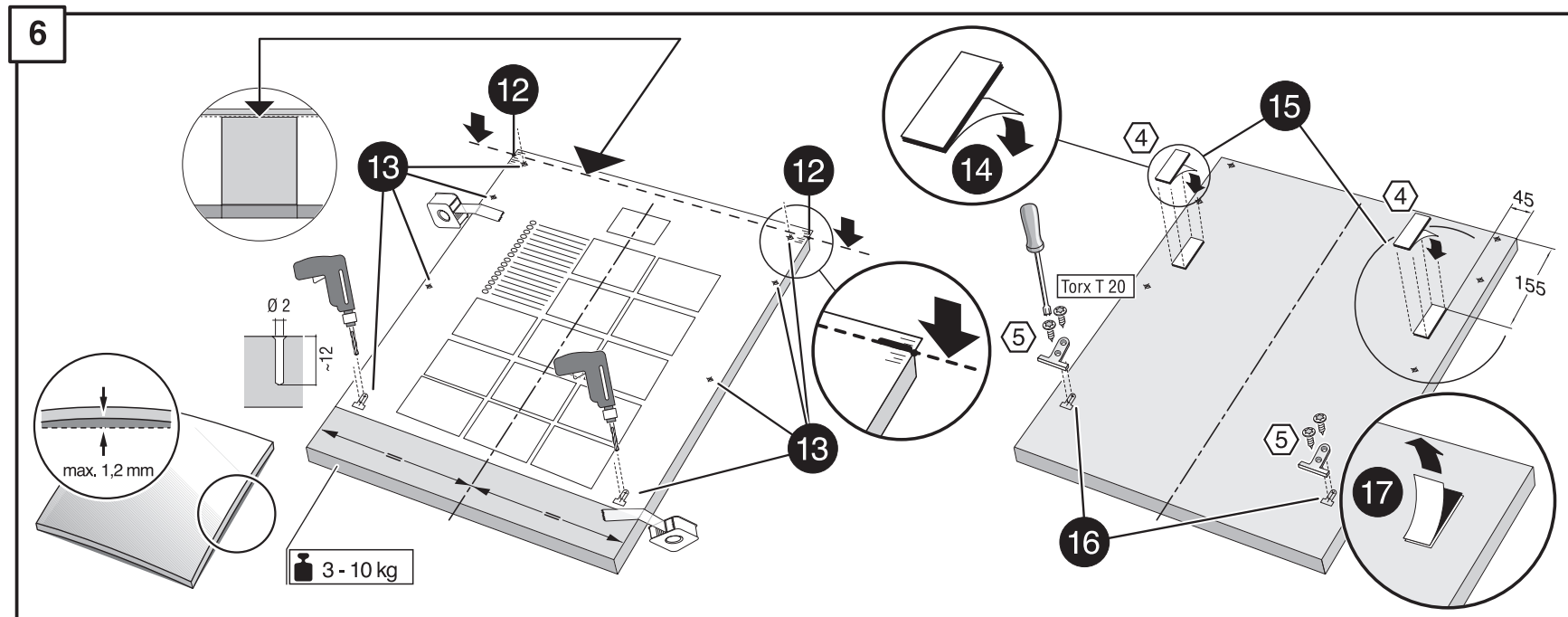
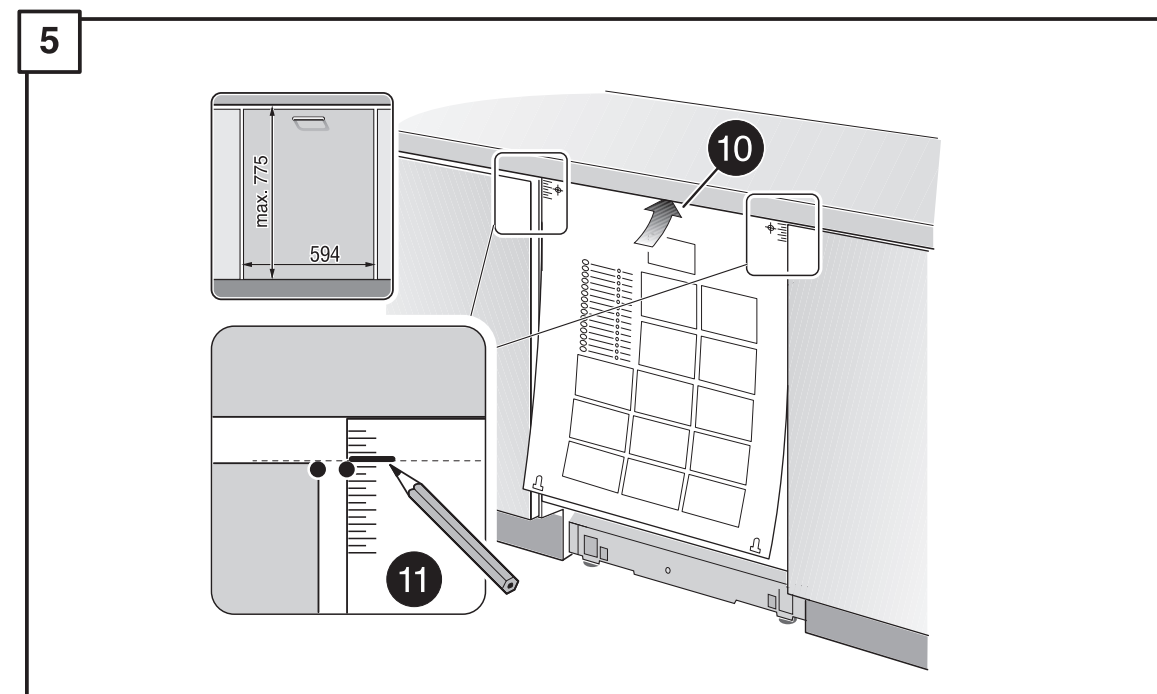
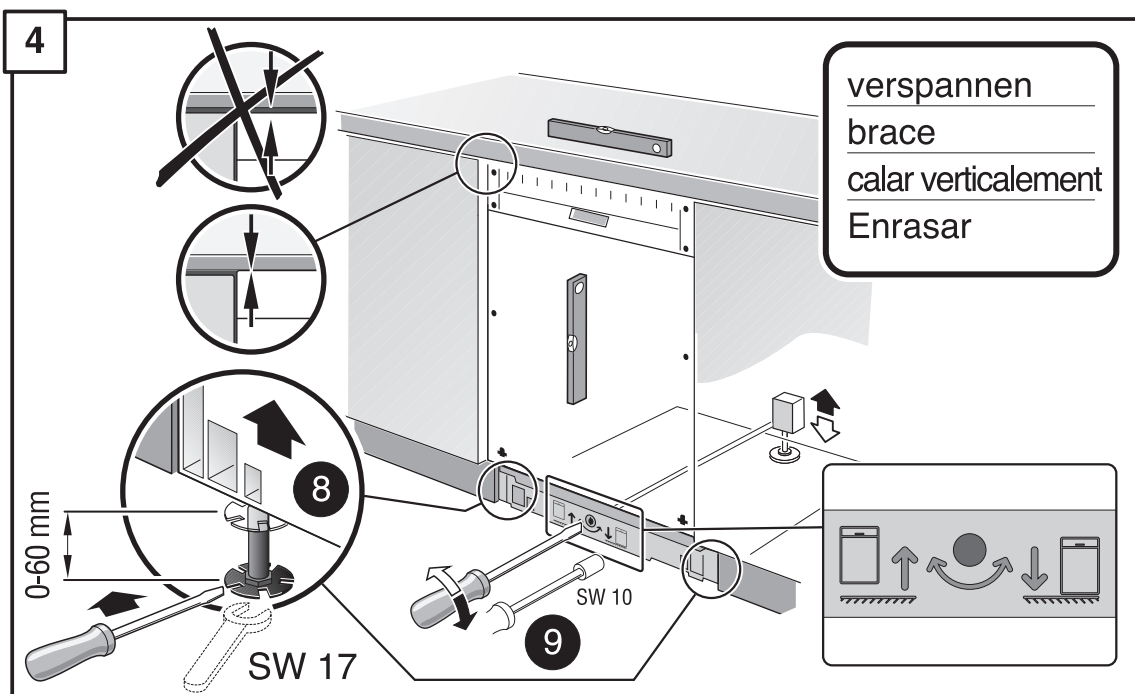
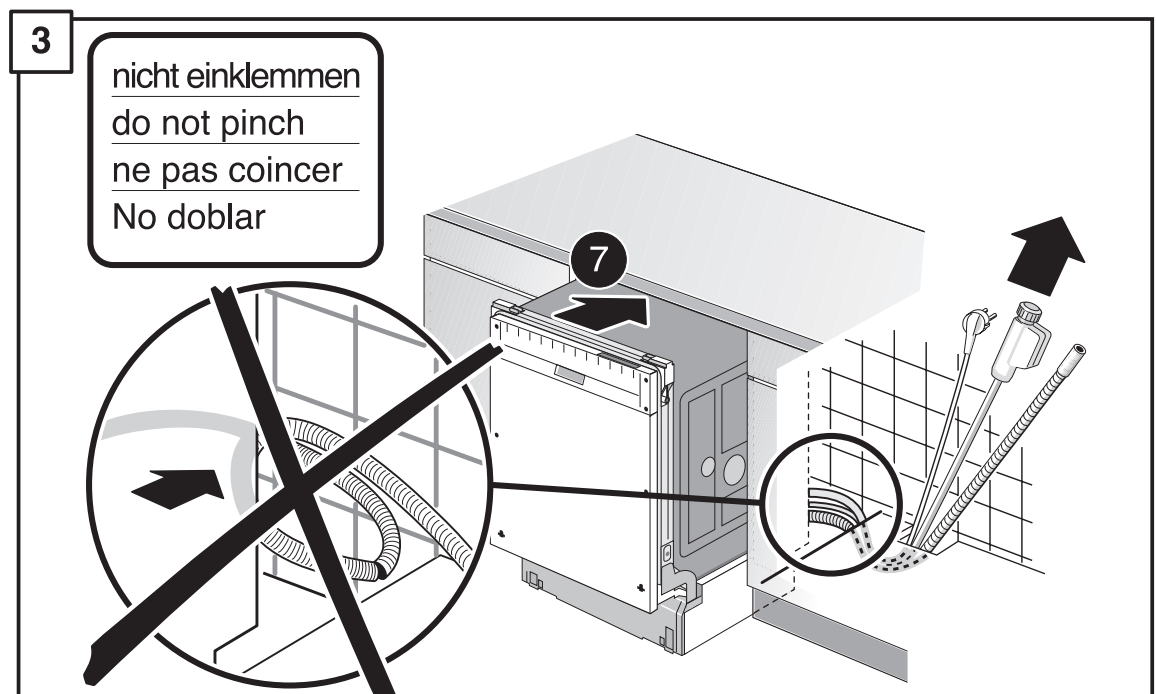
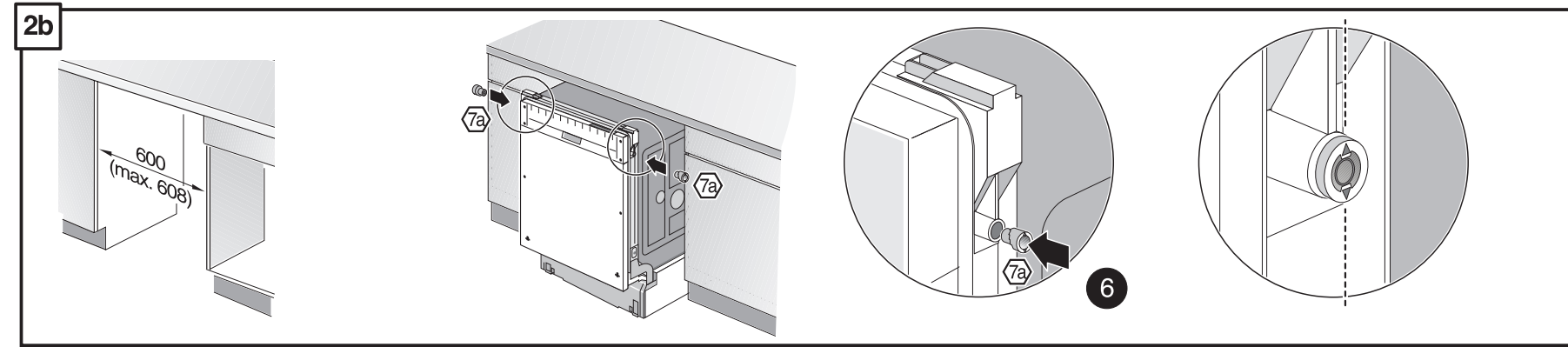
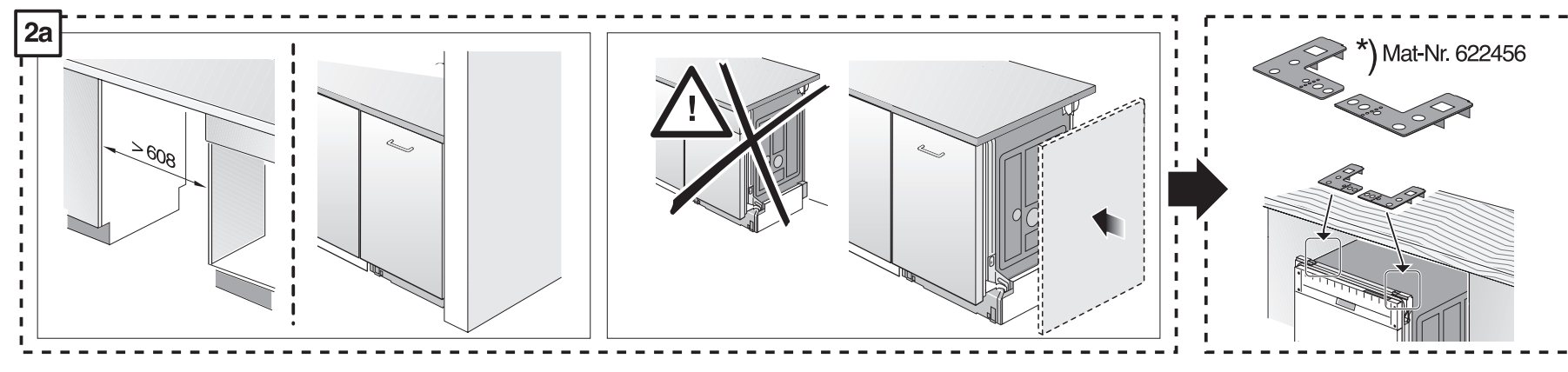
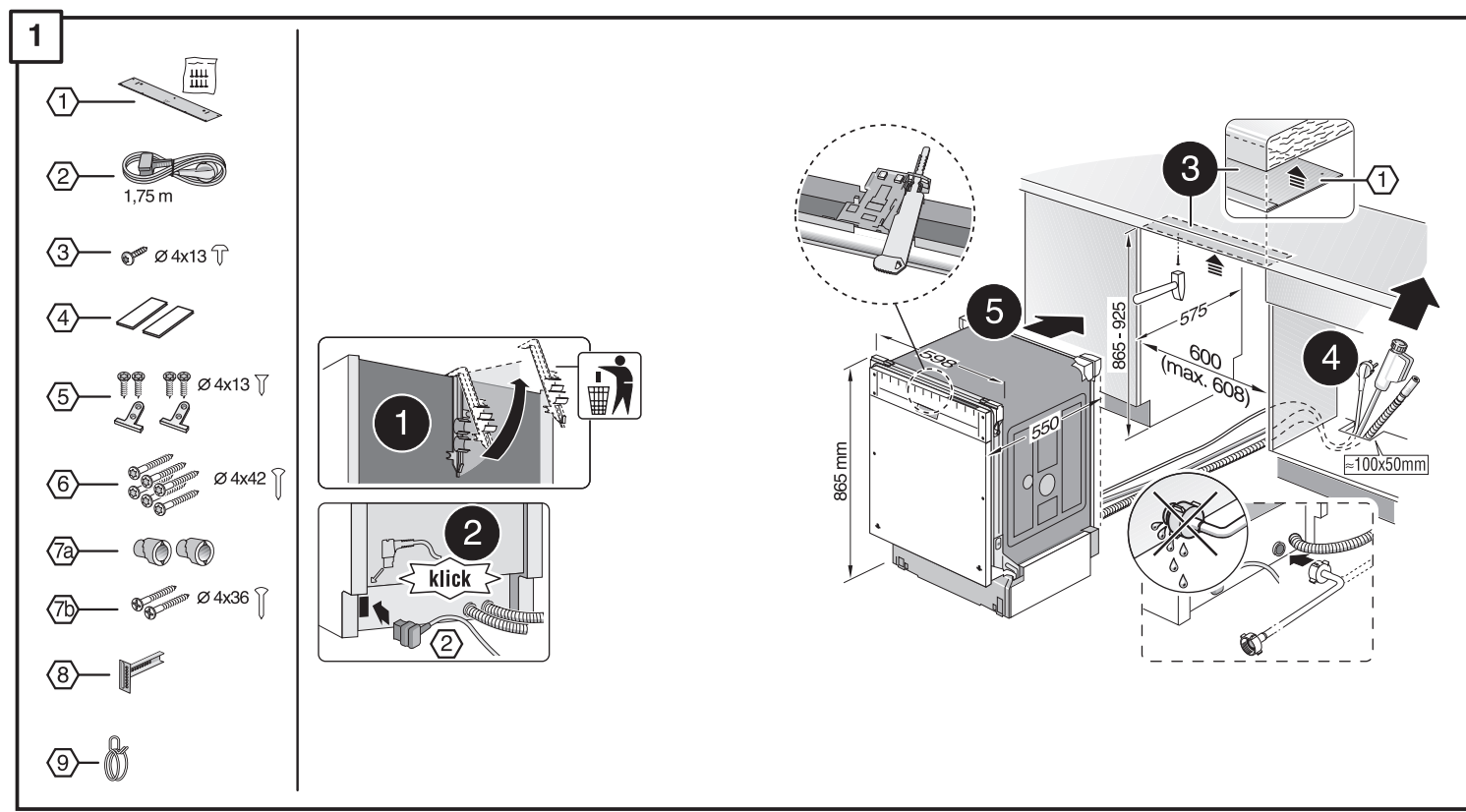
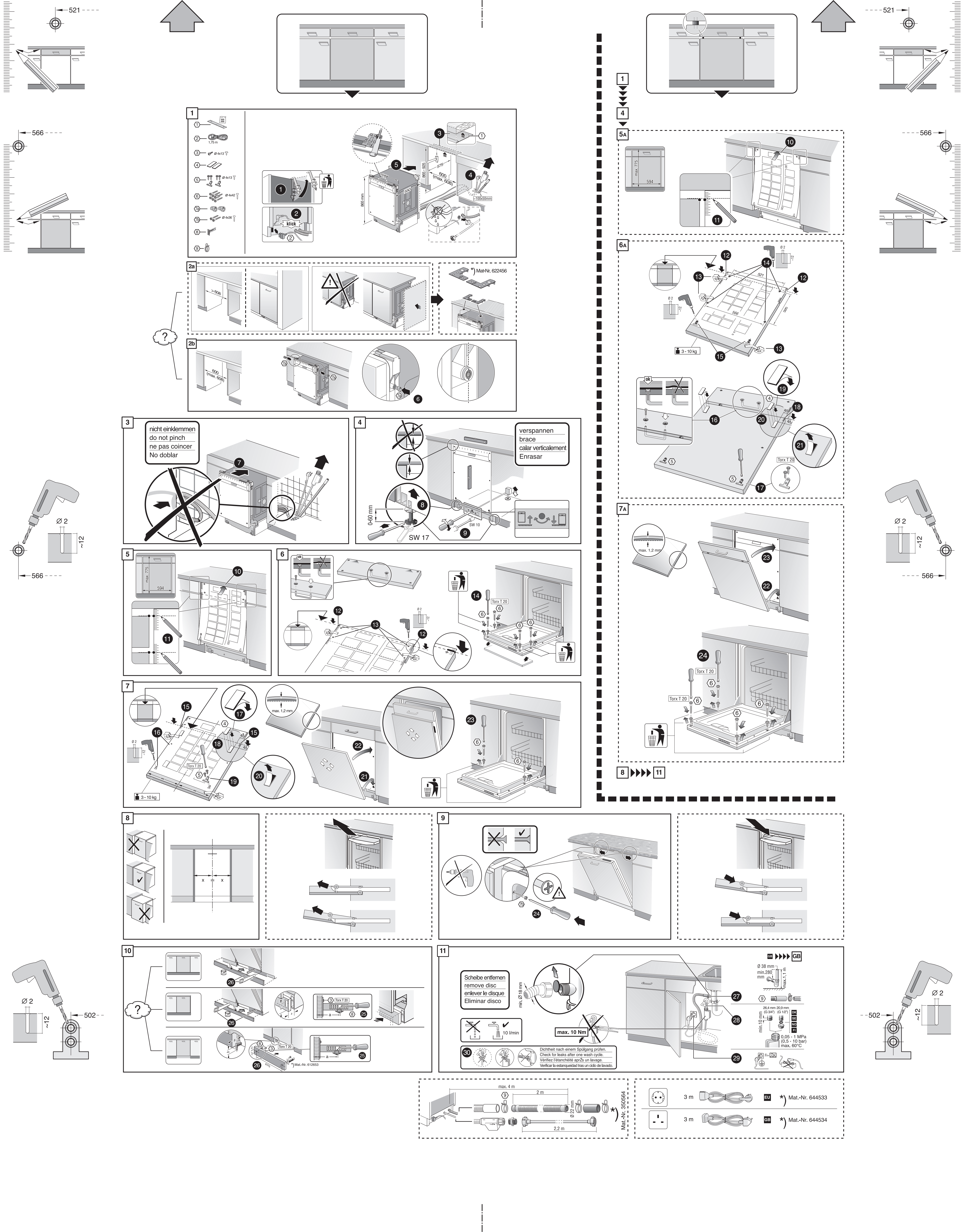


de Montageanleitung *) Über Kundendienst erhältlich	fr Notice de montage *) Disponible par le biais du service après-vente	nl Montagevoorschrift *) Tegen meerprijs bij de Servicecenter verkrijgbaar	it Istruzioni per il montaggio *) Disponibili presso il servizio assistenza clienti	el Οδηγίες τοποθέτησης *) Διαθέσιμα από την υπηρεσία τεχνικής εξυπηρέτησης πελατών	es Instrucciones de montaje *) Se puede adquirir a través del Servicio de Asistencia Técnica Oficial de la marca	pt Instruções de montagem *) Pode ser adquirido nos nossos Serviços Técnicos	sv Monteringsanvisning *) kan fås via Service	lt Montaj kılavuzu *) Yetkil servis üzerinden alınabilir	ru Инструкция по монтажу *) Можно получить в сервисном центре	cs Montážní návod *) K dispozici přes servisní službu	no Monteringsanvisning *) Fås hos kundeservice	fi Asennusohje *) Saatavissa huoltopalvelusta	da Monteringsvejledning *) Kan købes hos serviceafdelingen	pl Instrukcja montażu *) Do uzyskania w punkcie serwisowym	hu Szerelési útmutató *) A szerszámokat kereszttűl kapható:	lv Uputa za montažu *) Uputa za montažu	uk Інструкція з монтажу *) Можна отримати через сервісну службу	tr Montaj talimatları *) Servis merkezinden alınabilir	pl Instrukcja montażu *) Do uzyskania w punkcie serwisowym	hu Szerelési útmutató *) A szerszámokat kereszttűl kapható:	lv Uputa za montažu *) Uputa za montažu	uk Інструкція з монтажу *) Можна отримати через сервісну службу	tr Montaj talimatları *) Servis merkezinden alınabilir
---	--	--	---	--	--	--	---	--	---	---	--	---	--	--	---	---	---	--	--	---	---	---	--

GV 640 Voll-H - 86,5 cm - k-SW 9000 688 919 (9203)





1

- 1
- 2
- 3
- 4
- 5
- 6
- 7
- 8
- 9

1,75 m

865 mm

600 (max. 608)

1000/50mm

Mat-Nr. 622456

2a

≥ 60mm

600 (max. 608)

2b

6

3

nicht einklemmen
do not pinch
ne pas coincer
No doblar

7

4

verspannen
brace
calar verticalement
Enrasar

0-60 mm

SW 17

9

5

max. 775

594

11

6

12

13

14

15

16

17

18

19

20

21

22

23

24

3-10 kg

7

max. 1,2 mm

3-10 kg

15

16

17

18

19

20

21

22

23

24

1

4

5A

max. 775

594

10

11

6A

12

13

14

15

16

17

18

19

20

21

3-10 kg

Torx T 20

7A

max. 1,2 mm

22

23

24

Torx T 20

8

11

8

X

X

X

9

24

9

24

max. 10 Nm

9

24

10

25

26

27

28

29

30

Mat-Nr. 612653

11

Scheibe entfernen
remove disc
enlever le disque
Eliminar disco

min. Ø 18 mm

max. 10 Nm

Dichtheit nach einem Spülgang prüfen.
Check for leaks after one wash cycle.
Vérifiez l'étanchéité après un lavage.
Verificar la estanqueidad tras un ciclo de lavado.

0,38 mm
min. 280 mm
max. 1,1 m

27

28

29

30

0,05 - 1 MPa
(0,5 - 10 bar)
max. 60°C

max. 4 m

2 m

0,2 mm

2,2 m

Mat-Nr. 350564

3 m

EU

Mat-Nr. 644533

3 m

GB

Mat-Nr. 644534

