

**tr Gaz bağlantısı ve gaz dönüştürme tertibatı için talimatlar.
(Sadece Müşteri Hizmetleri içindir)**

Dikkat edilmesi gereken hususlar	2	Kumanda panelinin sökülmesi	6
Gaz bağlantı tarafının seçilmesi	2	By-pass enjektörlerinin değiştirilmesi	6
Gaz bağlantısı	3	Kumanda panelinin takılması	7
İzin verilen bağlantılar	3	Gazlı fırın enjektörünün değiştirilmesi (opsiyonel)	7
Bağlantı tipleri	3	Sızdırmazlık ve fonksiyon kontrolü	8
Doğal gaz (NG) bağlantısı	3	Gaz bağlantısının kontrol edilmesi	8
Likit gaz (LPG) bağlantısı	4	Brülör enjektörlerinin kontrol edilmesi	8
Gaz türünün değiştirilmesi	4	By-pass enjektörlerinin kontrol edilmesi	8
Gaz türünü değiştirmek için	4	Fırın alt gaz brülörü enjektörünün kontrol edilmesi (opsiyonel)	8
Gaz Dönüşüm Parçaları	4	Grill brülörü enjektörünün kontrol edilmesi (opsiyonel)	8
Bek enjektörlerinin değiştirilmesi	5	Düzgün yanma durumu	9
Brülör by-pass enjektörlerinin ayarlanması veya değiştirilmesi ile küçük alevin ayarlanması	5	Bekler	9
Doğal gazdan likit gaza dönüştürme	5	Fırın	9
Likit gazdan doğal gaza dönüştürme	5	Teknik Özellikler- Gaz	9

Dikkat edilmesi gereken hususlar

Cihazınızın başka bir gaz türüne dönüştürülmesi işlemi, sadece yetkili uzmanlar tarafından ve bu dökümanda yer alan talimatlara göre yapılmalıdır.

Yapılan hatalı bağlantı ve ayarlar cihazınızın zarar görmesine ve hasara sebebiyet verebilir. Cihaz üreticisi hatalı bağlantı ve ayarlamalardan sorumlu tutulamaz.

Cihazın üzerindeki tanıtım plakasında bulunan semboller dikkatle incelenmelidir. Eğer ülkenizin sembolü burada yer almıyorsa düzenlemeleri yapmak için ülkenizdeki teknik talimatları dikkate alın.

Cihazı yerleştirmeden önce yerel dağıtım şebekesindeki gazın cinsi ve basıncı ile ilgili bilgi edinin. Cihaz kullanılmadan önce tüm ayarların doğru olarak yapıldığından emin olun.

Yerel ve ulusal direktiflere (yönetmeliklere) uyulmalıdır.

Bağlantı ile ilgili bütün bilgiler cihazınızın arka yüzünde yer alan tanıtım plakası üzerinde bulunmaktadır.

Aşağıdakileri tabloya giriniz:

Ürün numarası (E-Nr.),

Üretim numarası (FD),

Gaz türü / gaz basıncı için fabrika ayarlarını ve değiştirme işlemi sonrasında ayarlanmış olan gaz türü / gas basıncını aşağıdaki tabloya kaydediniz.

E-Nr.	FD
Yetkili servis ☎	
Gaz türü / Gaz basıncı	
İlgili bilgiler tip levhası üzerindedir	
Gaz türü / Gaz basıncı	
Gaz türü değiştirmeden sonraki bilgiler	

Cihazda yapılacak değişiklikler ve cihazın bağlantı şekli, cihazın muntazam ve güvenli çalışması açısından önemli rol oynar.

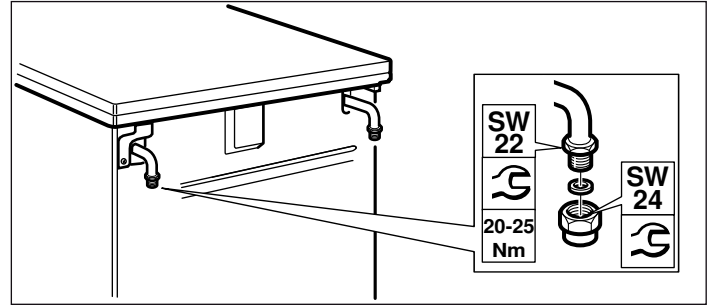
Gaz bağlantı tarafının seçilmesi

Cihazın, gaz bağlantısı sol veya sağ taraftan yapılabilir. Gerekirse bağlantı tarafı değiştirilebilir.

Ana gaz hattını kapatın.

Gaz bağlantı tarafını değiştirirseniz, gaz bağlantısının yapılmayacağı taraftaki gaz bağlantı rakoru kör tapa ile kapatılmalıdır. İşlem sırasında gaz bağlantı rakoru 22'lik anahtar ile sıkılırken, kör tapa 24' lük anahtar ile sabit tutulmalıdır.

Bağlantı tarafını değiştirdikten sonra, sızdırmazlık kontrolü yapılmalıdır. Bunun için "Sızdırmazlık kontrolü" bölümüne bakınız.



Bilgi: Cihazın bağlantısını yaparken tork anahtarı kullanılmalıdır..

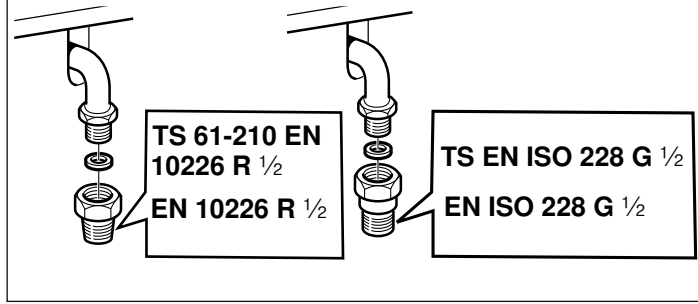
Gaz bağlantısı

İzin verilen bağlantılar

Bu talimatlar sadece cihazın tanıtım plakası üzerinde belirtilmiş ülkelerde kurulması halinde geçerlidir.

Eğer cihaz tip levhası üzerinde bildirilmeyen bir ülkede kurulur ve bağlantısı yapılarak kullanılırsa, cihazın ilgili ülkedeki bağlantı koşullarının sağlanabilmesi için gerekli bilgileri içeren bir kurma ve montaj talimatına bakılmalıdır.

Bağlantı tipleri



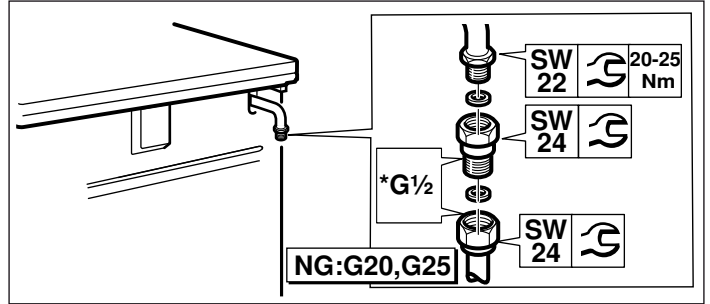
Ülke	EN 10226 R ^{1/2} (TS 61-210 EN 10226 R ^{1/2})	EN ISO 228 G ^{1/2} (TS EN ISO 228 G ^{1/2})
AT Avusturya	X	
BE Belçika		X
CH İsviçre	X	
DE Almanya	X	
ES İspanya	X	X
FR Fransa		X
GR Yunanistan	X	
IT İtalya	X	X
NL Hollanda	X	
PT Portekiz	X	X
HR Hırvatistan		
SL Slovenya		
YU Sırbistan		
TR Türkiye	X	X
PL Polonya	X	
RO Romanya	X	X
AE Birleşik Arap Emirlikleri		X
ZA Güney Afrika		X
HU Macaristan	X	

Doğal gaz (NG) bağlantısı

Doğal gaz (NG) kullanılması halinde, gaz bağlantısı bir gaz borusu veya her iki ucunda vida dişli bir bağlantı olan emniyetli bir gaz hortumu üzerinden yapılır.

EN ISO 228 G^{1/2} (TS EN ISO 228 G^{1/2})' ye göre bağlantı

1. Yeni contaı bağlantı parçasının içine yerleştiriniz. Contanın yerine doğru oturmasına dikkat ediniz.
2. Bağlantı parçasını (**24'lük anahtar ile sabit tutarak**) cihaz gaz bağlantı ucuna (22'lik anahtar ile) takınız.
3. Gaz borusunu veya emniyetli gaz hortumu hattını vida dişli (24'lük anahtar ile) ve yeni conta ile bağlantı parçasına takınız ve iyice sıkınız.
4. Sızdırmazlık kontrolünü yapmak için "Sızdırmazlık kontrolü" bölümüne bakınız. Gaz bağlantısının kapatma tertibatını açınız.

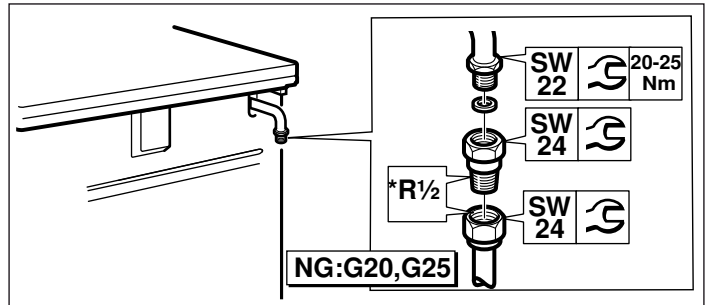


Bilgiler

- *G^{1/2}: EN ISO 228 G^{1/2} (TS EN ISO 228 G^{1/2})
- Cihazın bağlantısını yaparken tork anahtarı kullanılmalıdır..

EN 10226 R^{1/2} (TS 61-210 EN 10226 R^{1/2})' ye göre bağlantı

1. Yeni contaı bağlantı parçasının içine yerleştiriniz. Contanın yerine doğru oturmasına dikkat ediniz.
2. Bağlantı parçasını (**24'lük anahtar ile sabit tutarak**) cihaz gaz bağlantı ucuna (22'lik anahtar ile) takınız.
3. Gaz borusunun veya emniyetli gaz hortumu hattının vida dişli rakorunu (24'lük anahtar ile) bağlantı parçasına takınız ve iyice sıkınız.
4. Sızdırmazlık kontrolünü yapmak için "Sızdırmazlık kontrolü" bölümüne bakınız. Gaz bağlantısının kapatma tertibatını açınız.



Bilgiler

- *R^{1/2}: EN 10226 R^{1/2} (TS 61-210 EN 10226 R^{1/2})
- Cihazın bağlantısını yaparken tork anahtarı kullanılmalıdır..

Likit gaz (LPG) bağlantısı

Dikkat!

Ülkeye özgü yönetmeliklere dikkat ediniz.

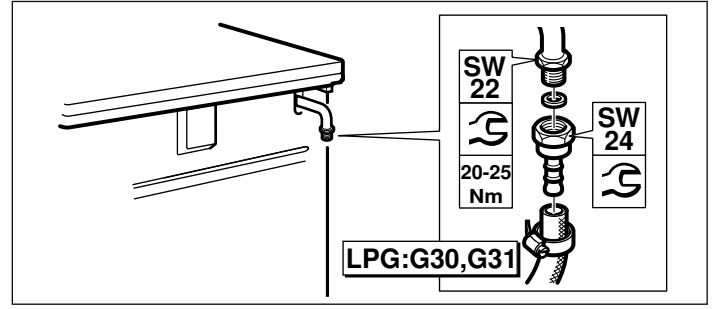
Likit gaz (LPG) kullanılması halinde, gaz bağlantısı bir gaz hortumu veya sabit bir bağlantı üzerinden yapılır.

Gaz hortumu kullanımı sırasında dikkat edilmesi gereken hususlar:

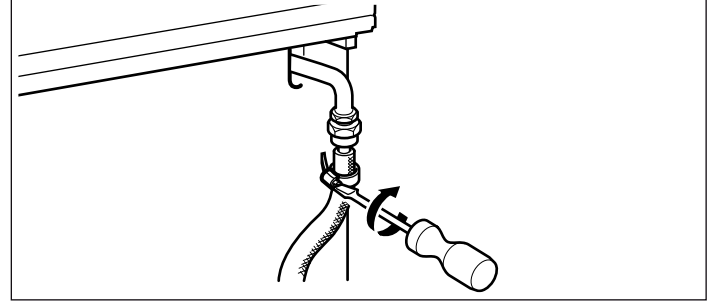
- Emniyetli gaz hortumu veya plastik hortum (8 veya 10 mm çapında) kullanınız.
- İzin verilen bir bağlantı tertibatı (örn. hortum kelepçesi) ile gaz bağlantısına sabitlenmelidir.
- Hortum kısa ve tamamen sızdırmaz olmalıdır. Hortum uzunluğu maks. 1,5 m olmalıdır. Güncel yönetmeliklere dikkat edilmelidir.
- Gaz hortumu yılda bir kez değiştirilmelidir.

1. Yeni contaı bağlantı parçasının içine yerleştiriniz. Contanın yerine doğru oturmasına dikkat ediniz.

2. Bağlantı parçasını (**24'lük anahtar ile sabit tutarak**) cihaz gaz bağlantı ucuna (22'lik anahtar ile) takınız.



3. Emniyetli gaz hortumunu takınız ve vidalı bağlantı ya da sıkıştırma kelepçesi ile iyice sıkınız.



4. Sızdırmazlık kontrolünü yapmak için "Sızdırmazlık kontrolü" bölümüne bakınız. Gaz bağlantısının kapatma tertibatını açınız.

Bilgi: Cihazın bağlantısını yaparken tork anahtarı kullanılmalıdır..

Gaz türünün değiştirilmesi

Gaz türünü değiştirmek için

- Gaz bağlantı parçası değiştirilmelidir.
- Beklerin enjektörleri değiştirilmelidir.
- Cihazın fabrika çıkışındaki gaz ayarına bağlı olarak brülör musluklarındaki by-pass enjektörleri değiştirilmeli veya sonuna kadar sıkılmalıdır.
- Şayet varsa fırın ve grill brülörlerinin enjektörleri değiştirilmelidir.

Enjektörlerin üzerinde, çaplarını belirten sayılar bulunmaktadır. Cihaz için uygun gaz türleri ve ilgili gaz enjektörleri hakkında daha fazla bilgi edinmek için, "Teknik özellikler - Gaz" bölümüne bakılmalıdır.

Dönüştürme işleminden sonra

- Gaz türünü değiştirdikten sonra, sızdırmazlık kontrolü yapılmalıdır. Bunun için "Sızdırmazlık kontrolü" bölümüne bakılmalıdır.
- Gaz türünü değiştirdikten sonra, yanma durumu kontrol edilmelidir. Bunun için "Düzenli yanma durumu" bölümüne bakılmalıdır.
- Yeni ayarlanan gaz türünü ve yeni gaz basıncını tabloya yazınız. "Dikkat edilmesi gereken hususlar" bölümüne bakınız.

Dikkat!

Gaz türü değiştirildikten sonra, poşet içindeki, üzerinde gaz türü yazılı ve yıldız şekli bulunan çıkartmanın, cihazın tip levhası üzerinde öngörölmüş olan yere yapıştırılması **ŞARTTIR**.

Gaz Dönüşüm Parçaları

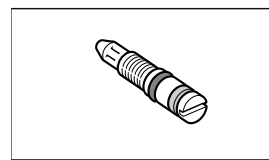
Bu kılavuzda anlatılan gaz dönüşümünü yaparken, kullanılması gerekebilecek parçaların resimleri aşağıda verilmiştir.

Doğru enjektör çaplarını belirlemek için "Teknik özellikler - Gaz" tablosuna bakınız.

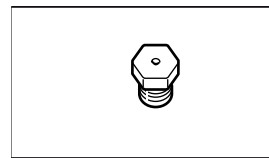
Her zaman yeni conta kullanınız.

Kullanılacak gaz bağlantı parçası gaz türüne ve ülke yönetmeliklerine göre değişebilir.

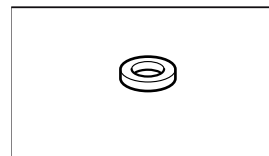
(*) Bu parçalar kullanılmadan kesinlikle gaz bağlantısı yapılmamalıdır.



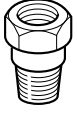
By-pas Enjektörü



Brülör Enjektörü

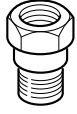


(*) Conta



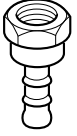
(*) Doğal gaz bağlantı parçası
(NG: G20, G25)

TS 61-210 EN 10226 R $\frac{1}{2}$
EN 10226 R $\frac{1}{2}$



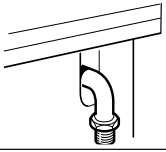
(*) Doğal gaz bağlantı parçası
(NG: G20, G25)

TS EN ISO 228 G $\frac{1}{2}$
EN ISO 228 G $\frac{1}{2}$



(*) Likit gaz için bağlantı parçası
(LPG: G30, G31)

Bağlantı rakoru

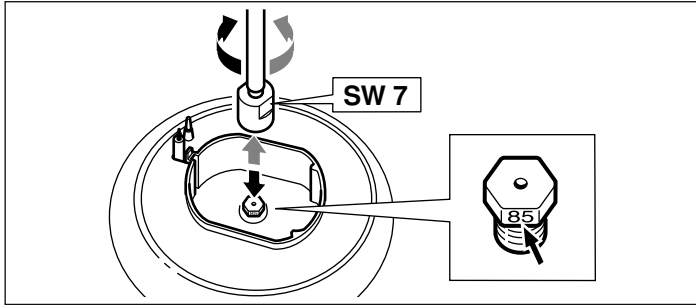


Kör tapa (kapatma parçası)



Bek enjektörlerinin değiştirilmesi

1. Kumanda panelindeki tüm düğmeleri kapatınız.
2. Gaz bağlantısının kapatma tertibatını kapatınız.
3. Tencere ızgaralarını ve bek parçalarını çıkarınız.
4. Bek enjektörlerini sökünüz (lokma anahtarı 7).



5. Bek enjektörlerini tablodan belirleyiniz. Bunun için "Teknik Özellikler- Gaz" bölümüne bakınız. Yeni enjektörleri ilgili beklerin üzerine takınız.

Değiştirme işleminden sonra sızdırmazlık kontrolü yapınız. Bunun için "Sızdırmazlık kontrolü" bölümüne bakınız.

Brülör by-pass enjektörlerinin ayarlanması veya değiştirilmesi ile küçük alevin ayarlanması

By-pass enjektörleri, brülörlerin asgari alev yüksekliğini ayarlar.

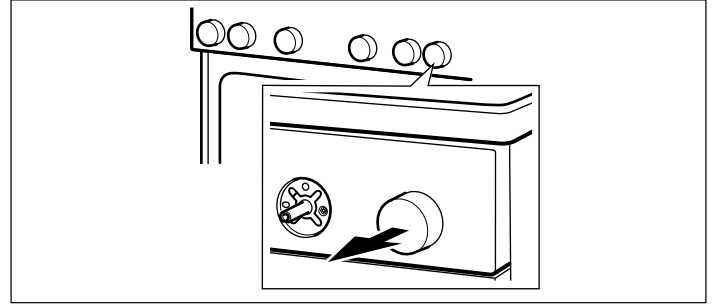
Hazırlık

Gaz bağlantısının kapatma tertibatını kapatınız.

⚠ Elektrik çarpma tehlikesi!

Cihazın elektrik akımını kesiniz.

1. Kumanda bölümündeki düğmeleri kapatınız.
2. Pano ile temas eden kısımlarından tutup biraz öne çekerek, tüm düğmeleri tek tek dikkatlice eksenlerinden çekip çıkarınız.



Doğal gazdan likit gaza dönüştürme

Cihaz fabrika çıkışında doğal gaza (NG: G20, G25) ayarlanmışsa ve şimdi ilk kez likit gaza (LPG: G30, G31) çevrilecekse:

Alev emniyetli modeller için:

By-pass enjektörlerine ulaşmak için panoyu sökmek gerekir. Bunun için "Kumanda panelinin sökülmesi" bölümüne bakınız. Ardından by-pass enjektörleri sonuna kadar sıkılmalıdır. Daha sonra "Kumanda panelinin takılması" bölümündeki işlemler uygulanmalıdır.

Gazlı fırın modelleri için (opsiyonel):

Musluğun alt kısmında kalan by-pass enjektörüne ulaşmak için panoyu sökmek gerekir. Bunun için "Kumanda panelinin sökülmesi" bölümüne bakınız. Ardından fırın brülörü by-pass enjektörü sonuna kadar sıkılmalıdır. Daha sonra "Kumanda panelinin takılması" bölümündeki işlemler uygulanmalıdır.

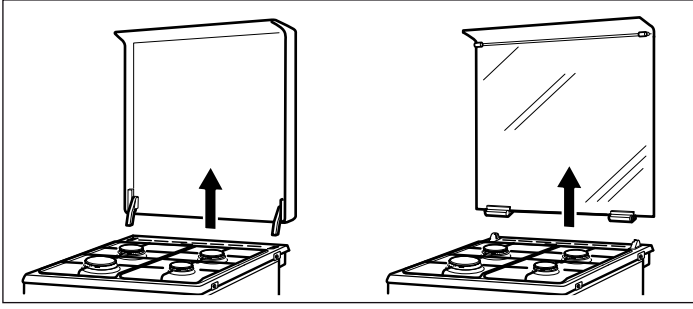
Likit gazdan doğal gaza dönüştürme

Cihaz likit gazdan (LPG: G30, G31) doğal gaza (NG: G20, G25) dönüştürülecekse, ya da bu dönüşüm daha önce yapılmış ve şimdi tekrar geri dönüştürülecekse:

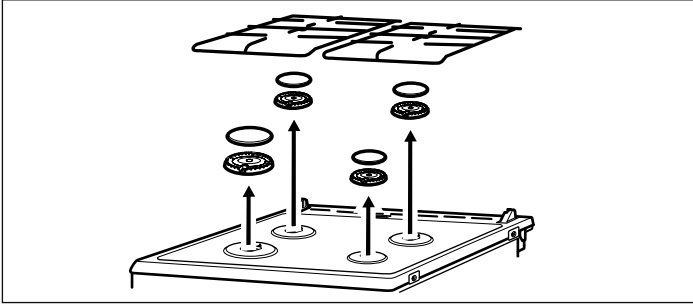
Cihazdaki tüm by-pass enjektörlerinin değiştirilmesi gerekir. Bunun için "Kumanda panelinin sökülmesi" bölümüne bakınız. Ardından "By-pass enjektörlerinin değiştirilmesi" bölümündeki işlemler gerçekleştirilmelidir. Daha sonra "Kumanda panelinin takılması" bölümündeki işlemler uygulanmalıdır.

Kumanda panelinin sökülmesi

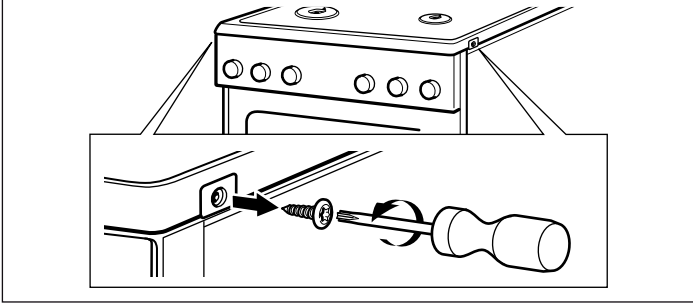
1. Cihazın üst kapağı varsa çıkarılmalıdır. Çıkartmak için üst kapak tam açık konumdayken iki elinizle yanlarından tutup yukarıya doğru çekiniz. Üst kapak yerinden çıkacaktır. Menteşelerin kaybolmamasına dikkat ediniz.



2. Tencere ızgaralarını ve bek parçalarını çıkarınız.

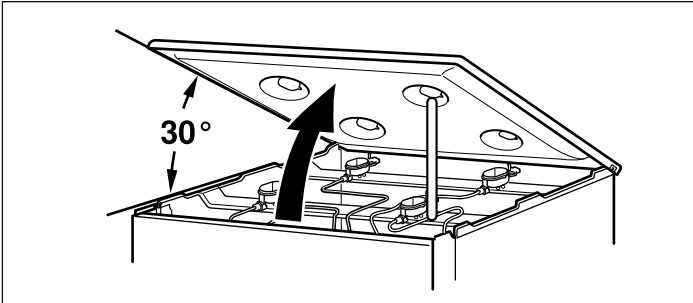


3. Ocak tablasının ön sağ ve sol yanında bulunan iki adet (T20) vidayı sökünüz. Altlarındaki plastik parçaları yerlerinden çıkartmayınız.



4. Wok beki olan modeller için (opsiyonel): Wok bek üzerinde bulunan 4 adet torx başlı (M4) civatayı sökünüz.

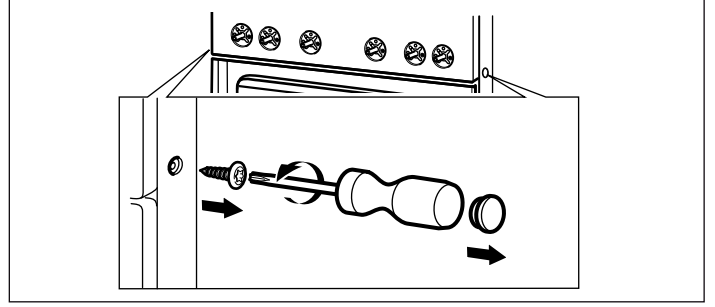
5. Ocak tablasını önden tutup 30° açığı geçmeyecek kadar yukarı kaldırınız. Ön brülör tespit sacı üzerine dik olarak koyacağınız özel aparatınıza ocak tablasını dayayınız.



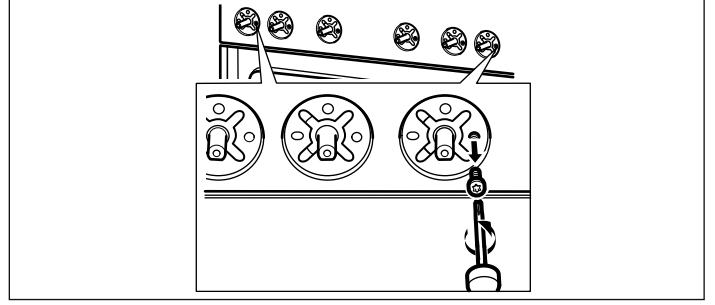
⚠ Dikkat!

Ocak tablası camının alt yüzeyine kesinlikle herhangi bir müdahale-temas olmamalıdır. Camın pürüzlü alt yüzeyinde çizik oluşmamalıdır.

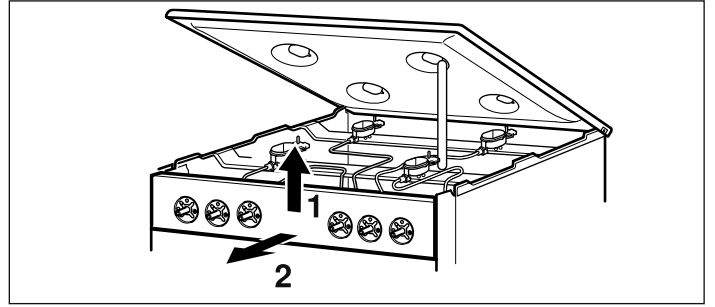
6. Sağ ve sol taraftaki ön profiller üzerinden plastik kapatma parçaları (çizdirilmeden) çıkarılmalıdır. Altlarındaki vidalar (T20) sökülmalıdır.



7. Ön pano üzerinde, düğmeleri çıkardığınızda görülen (T15) iki civatayı (M4) çıkarınız.

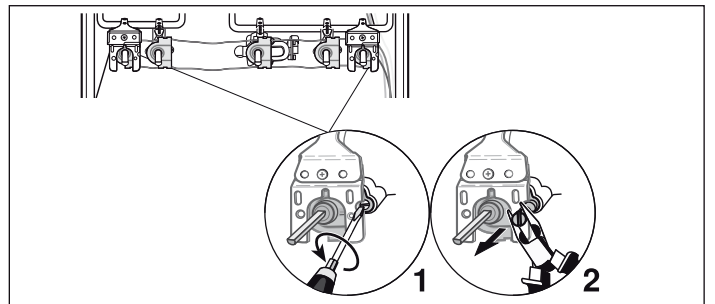
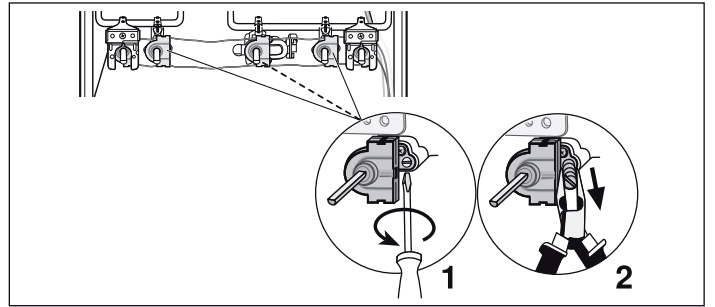


8. Ön panoyu iki elinizle tutup yavaşça yukarıya doğru çekiniz. Takılı olduğu tırnaklarından kurtarınız. Sonra panoyu dikkatle hafifçe öne doğru alınız. Kabloların zarar görmemesine ve bağlantılarının çözülmemesine dikkat ediniz.

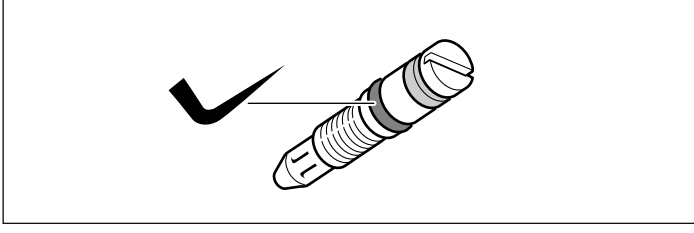


By-pass enjektörlerinin değiştirilmesi

1. By-pass enjektörlerini düz uçlu tornavida (no.2) ile sökünüz. By-pass enjektörlerini çekip dışarı çıkarınız.



2. Dönüştüreceğiniz gaz tipine göre kullanacağınız yeni by-pass enjektörlerini tablodan belirleyiniz. Bunun için "Teknik özellikler-Gaz" bölümüne bakınız.
3. By-pass enjektörlerinin contalarının yerine doğru oturmuş olmasını ve fonksiyonunu kontrol ediniz. Sadece contasında hiç bir hasar olmayan by-pass enjektörleri takılmalıdır.



4. Yeni by-pass enjektörlerini takınız ve iyice sıkınız. Tüm by-pass enjektörlerinin doğru musluklara takıldığından emin olunuz.
5. Bu aşamada mutlaka sızdırmazlık kontrolü yapınız. Bunun için "Sızdırmazlık kontrolü" bölümüne bakınız.

Kumanda panelinin takılması

Birleştirme işlemi tam tersi sırayla.

1. Kabloların zarar görmemesine ve bağlantılarının çözülmemesine dikkat ederek, ön panoyu iki elinizle tutup yavaşça yerine yerleştiriniz. Aşağıya doğru hafifçe hareket ettirip tırnaklarına oturtunuz.
2. Ön pano üzerinden çıkardığınız iki civatayı (T15) (M4) yerlerine takınız.
3. Sağ ve sol taraftaki ön profiller üzerinden çıkarılan vidaları (T20) yerlerine takınız. Plastik kapatma parçalarını yerlerine takınız.
4. Ocak tablasını yavaşça yerine oturtunuz. Vida altlarında kalacak olan plastik parçaların, yerlerinden düşmemesine dikkat ediniz. Ocak tablasının ön sağ ve sol yanında bulunan iki adet (T20) vidayı yerlerine takınız.
5. Wok beki olan modeller için (opsiyonel): Wok bek üzerinden çıkardığınız 4 adet torx başlı (M4) civatayı yerlerine takınız.
6. Cihazın üst kapağı varsa, yerine takmak için iki elinizle yanlarından tutup dik olarak aşağıya doğru hareket ettirip çıkardığınız kanallarına oturtunuz.
7. Bek gövdesi kenarındaki kanala bujinin girmesine dikkat ederek, bek gövdelerini boyutlarına göre yerlerine yerleştiriniz. Emaye bek kafalarını, (boyutlarına dikkat ederek) bek gövdelerinin üzerine ortalararak takınız.
8. Tencere ızgaralarını aldığınız yerlere takınız. Yardımcı bek üzerine 80 mm kanat açıklığı olan ızgaranın gelmesine dikkat ediniz.
9. Düğmeleri dikkatlice yerlerine takınız.
10. Bu aşamada mutlaka beklerin yanma durumunu kontrol ediniz. Bunun için "Düzgün yanma durumu" bölümüne bakınız.
11. Cihazın fonksiyonlarının kusursuz şekilde çalışıp çalışmadığını kontrol ediniz.

Gazlı fırın enjektörünün değiştirilmesi (opsiyonel)

Hazırlık

Kumanda panelindeki tüm düğmeleri kapatınız.

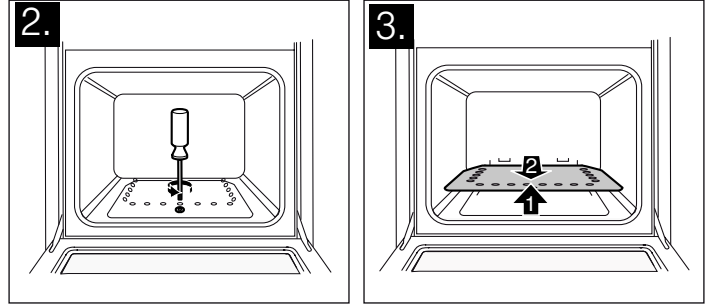
Gaz bağlantısının kapatma tertibatını kapatınız.

⚠ Elektrik çarpma tehlikesi!

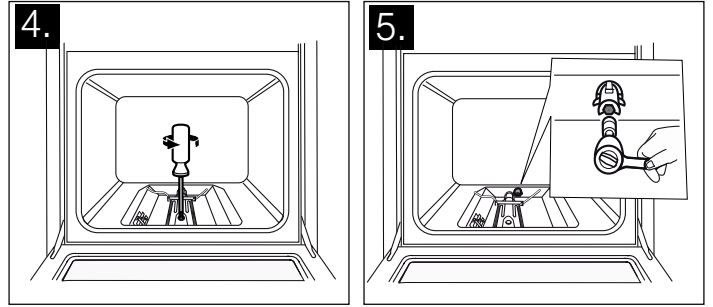
Cihazın elektrik akımını kesiniz.

Fırın alt gaz brülöründeki brülör enjektörünün değişimi

1. Fırının kapısını açınız.
2. Fırın gövde taban sacının öndeki vidasını sökünüz.
3. Sacı önden tutup kaldırınız ve çekerek çıkarınız.



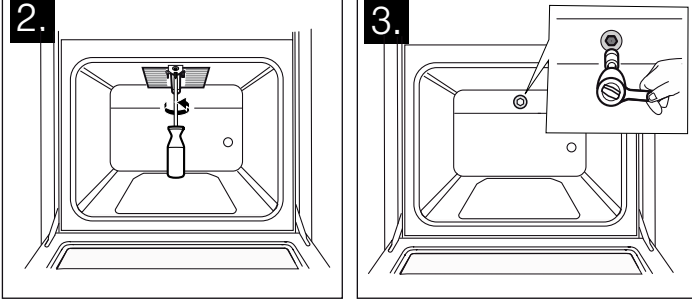
4. Brülörün vidasını çıkarınız ve brülörü dikkatlice öne doğru çekiniz. Bu sayede brülör enjektörüne ulaşabilmekteyiz. Termokupl ve buji bağlantılarının zarar görmemesine dikkat ediniz.
5. Fırının arka kısmında brülör girişindeki enjektörü sökünüz (lokma anahtarı 7, özel alet).



6. Dönüştüreceğiniz gaz tipine göre kullanacağınız yeni enjektörü tablodan belirleyiniz. Bunun için "Teknik özellikler-Gaz" bölümüne bakınız.
7. Yeni enjektörü takınız ve iyice sıkınız.
8. Bu aşamada mutlaka sızdırmazlık kontrolü yapınız. Sızdırmazlık kontrolünü yapmak için "Sızdırmazlık kontrolü" bölümüne bakınız.
9. Fırın brülörünü, termokupl ve buji bağlantılarının zarar görmemesine dikkat ederek tekrar yerine oturtunuz. Üzerinden çıkardığınız vidayı yerine takınız.
10. Bu aşamada mutlaka brülörün yanma durumunu kontrol ediniz. Bunun için "Düzgün yanma durumu" bölümüne bakınız.
11. Fırın gövde taban sacını yerine yerleştirip vidalayınız.

Fırın grill brülöründeki brülör enjektörünün değişimi (opsiyonel)

1. Fırının kapısını açınız.
2. Grill brülörü tespit sacı ile grill brülörünü birbirine bağlayan vidayı sökünüz ve brülörü dikkatlice öne doğru çekiniz. Termokupl ve buji bağlantılarının zarar görmemesine dikkat ediniz. Bu sayede brülör enjektörüne ulaşılabilir.
3. Fırın grill brülör enjektörünü sökünüz (lokma anahtarı 7, özel alet).



4. Dönüştüreceğiniz gaz tipine göre kullanacağınız yeni enjektörü tablodan belirleyiniz. Bunun için "Teknik özellikler-Gaz" bölümüne bakınız.
5. Yeni enjektörü takınız ve iyice sıkınız.
6. Bu aşamada mutlaka sızdırmazlık kontrolü yapınız. Sızdırmazlık kontrolünü yapmak için "Sızdırmazlık kontrolü" bölümüne bakınız.
7. Grill brülörünü, termokupl ve buji bağlantılarının zarar görmemesine dikkat ederek tekrar yerine oturtunuz. Söktüğünüz vidayı yerine takınız.
8. Brülördeki contayı arka gövdeye dayanacak şekilde ittiriniz.
9. Bu aşamada mutlaka brülörün yanma durumunu kontrol ediniz. Bunun için "Düzgün yanma durumu" bölümüne bakınız.

Sızdırmazlık ve fonksiyon kontrolü

⚠ Patlama tehlikesi!

Kıvılcım oluşmamasına dikkat ediniz. Alev veya açık ateş kullanmayınız.

Sızdırmazlığı sadece uygun bir köpük ile kontrol ediniz.

Gaz sızıntısı durumunda

Kapatma tertibatını kapatınız.

İlgili yeri yeterince havalandırınız.

Gaz ve enjektör bağlantılarını bir kez daha kontrol ediniz. Sızdırmazlık kontrolünü tekrarlayınız.

Sızdırmazlık kontrolü iki kişi tarafından aşağıda anlatılan şekilde gerçekleştirilmelidir.

Gaz bağlantısının kontrol edilmesi

1. Gaz bağlantısının kapatma tertibatını açınız.
2. Gaz bağlantısının çevresine uygun bir köpük sıkınız. Köpüklü yüzeyde gaz sızıntısını gösteren dağılma ve baloncuklar gözlenirse "Gaz sızıntısı durumunda" bölümünde yazılanları uygulayınız.

Aynı işlemleri kör tapa ile kapatılan kısım için de uygulayınız.

Brülör enjektörlerinin kontrol edilmesi

1. Gaz bağlantısının kapatma tertibatını açınız. Sızdırmazlık kontrolünü her bir enjektör için ayrı ayrı yapınız.
2. Kontrol edilecek olan brülör enjektörünün deliğini parmağınız veya özel bir aparat yardımıyla dikkatle kapatınız.
3. Enjektörün çevresine uygun bir köpük sıkınız.
4. Brülörün düğmesini bastırarak saat yönünün tersine doğru çeviriniz. Böylece enjektöre gaz gelmiş olur.

Köpüklü yüzeyde gaz sızıntısını gösteren dağılma ve baloncuklar gözlenirse "Gaz sızıntısı durumunda" bölümünde yazılanları uygulayınız.

By-pass enjektörlerinin kontrol edilmesi

1. Gaz bağlantısının kapatma tertibatını açınız. Sızdırmazlık kontrolünü her bir by-pass enjektörü için ayrı ayrı yapınız.
2. Kontrol edilecek olan brülör enjektörünün deliğini parmağınız veya özel bir aparat yardımıyla dikkatle kapatınız.
3. Kontrol edilecek brülöre ait olan, by-pass enjektörünün çevresine, uygun bir köpük sıkınız.
4. Musluğun milini bastırarak saat yönünün tersine doğru çevirin. Böylece enjektöre gaz gelmiş olur.

Köpüklü yüzeyde gaz sızıntısını gösteren dağılma ve baloncuklar gözlenirse "Gaz sızıntısı durumunda" bölümünde yazılanları uygulayınız.

Fırın alt gaz brülörü enjektörünün kontrol edilmesi (opsiyonel)

1. Gaz bağlantısının kapatma tertibatını açınız.
2. Fırın alt gaz brülöründeki, brülör enjektörünün deliğini parmağınız veya özel bir aparat yardımıyla dikkatle kapatınız.
3. Enjektörün çevresine uygun bir köpük sıkınız.
4. Fırın fonksiyon ayar düğmesini saat yönünün tersine doğru bastırarak çevirin. Böylece enjektöre gaz gelmiş olur.

Köpüklü yüzeyde gaz sızıntısını gösteren dağılma ve baloncuklar gözlenirse "Gaz sızıntısı durumunda" bölümünde yazılanları uygulayınız.

Grill brülörü enjektörünün kontrol edilmesi (opsiyonel)

1. Gaz bağlantısının kapatma tertibatını açınız.
2. Grill brülöründeki, brülör enjektörünün deliğini parmağınız veya özel bir aparat yardımıyla dikkatle kapatınız.
3. Enjektörün çevresine uygun bir köpük sıkınız.
4. Fırın fonksiyon ayar düğmesini saat yönünde bastırarak çevirin. Böylece enjektöre gaz gelmiş olur.

Köpüklü yüzeyde gaz sızıntısını gösteren dağılma ve baloncuklar gözlenirse "Gaz sızıntısı durumunda" bölümünde yazılanları uygulayınız.

Düzgün yanma durumu

Bekler

Yanma durumu ve is oluşması, gaz türünün değiştirilmesinden sonra her bek için kontrol edilmelidir.

Herhangi bir problem söz konusu olursa, enjektör değerleri, tablo değerleri ile karşılaştırılmalıdır.

Sadece alev emniyet sistemi olmayan modeller için

1. Gazlı ocak bekini kullanma kılavuzundaki talimatlar yardımıyla yakınız.
2. Düzgün yanma durumunu büyük ve küçük alevde kontrol ediniz. Alev düzgün ve sabit yanmalıdır.
3. Bek düğmesini büyük ve küçük alev arasında hızlı bir şekilde değiştiriniz. Bu işlemi birkaç kez tekrarlayınız. Gaz alevi titrememeli ve sönmemelidir.

Sadece alev emniyet sistemi olan modeller için

1. Gazlı ocak bekini kullanma kılavuzundaki talimatlar yardımıyla yakınız.
2. Bek düğmesini küçük alev konumuna çeviriniz.
Alev emniyet sisteminin devrede olup olmadığını yaklaşık 1

dakika boyunca "Küçük alev" konumunda tutarak kontrol ediniz.

3. Düzgün yanma durumunu büyük ve küçük alevde kontrol ediniz. Alev düzgün ve sabit yanmalıdır.
4. Bek düğmesini büyük ve küçük alev arasında hızlı bir şekilde değiştiriniz. Bu işlemi birkaç kez tekrarlayınız. Gaz alevi titrememeli ve sönmemelidir.

Fırın

Alt gaz brülörü yada gaz grill brülörü (opsiyonel)

1. Alt gaz brülörünü kullanma kılavuzundaki talimatlar yardımıyla yakınız.
2. Fırın kapısını açık tutarak alevin durumunu gözetleyiniz:
Alev her yerde muntazam yanmalıdır (İlk birkaç dakika hafif kopmalar olabilir ancak birkaç dakikadan sonra alevler düzelmelidir).
3. Termik elemanın yeterince ısındığını kontrol etmek için, cihazı birkaç dakika çalıştırınız.
Gerekirse ayarları gözden geçiriniz, hatalıysa brülörün by-pass enjektörünü değiştiriniz.

Teknik Özellikler- Gaz

Çeşitli gaz türleri ve bunlara ilişkin değerler listelenmiştir.

Yardımcı brülör için enjektör değerleri

	*G20/G25	G20	G20	G25	G25	G30/G31	**G30	G25.1	G27	G30
Gaz basıncı (mbar)	20/25	20	25	20	25	28-30/37	50	25	20	37
Enjektör (mm)	0,72	0,72	0,68	0,77	0,72	0,50	0,43	0,72	0,77	0,47
By-pass enjektörü (mm)	0,50	0,50	0,50	0,50	0,50	0,30	0,30	0,50	0,50	0,30
Maks. giriş gücü (kW)	1	1	1	1	1	1	1	1	1	1
Min. giriş gücü (kW)	≤0,55	≤0,55	≤0,55	≤0,55	≤0,55	≤0,55	≤0,55	≤0,55	≤0,55	≤0,55
15°C ve 1013 mbar m ³ /h için gaz akışı	0,095/ 0,111	0,095	0,095	0,111	0,111	-	-	0,111	0,116	-
15°C ve 1013 mbar g/h için gaz akışı	-	-	-	-	-	73	73	-	-	73

* Fransa ve Belçika için

** G30 (50mbar) için servis tarafından HEZ298070 kodlu enjektör seti tedarik edilmelidir.

Normal brülör için enjektör değerleri

	*G20/G25	G20	G20	G25	G25	G30/G31	**G30	G25.1	G27	G30
Gaz basıncı (mbar)	20/25	20	25	20	25	28-30/37	50	25	20	37
Enjektör (mm)	0,97	0,97	0,91	1	0,94	0,65	0,58	0,94	1,00	0,62
By-pass enjektörü (mm)	0,58	0,58	0,58	0,58	0,58	0,38	0,38	0,58	0,58	0,38
Maks. giriş gücü (kW)	1,75	1,75	1,75	1,75	1,75	1,75	1,75	1,75	1,75	1,75
Min. giriş gücü (kW)	≤0,9	≤0,9	≤0,9	≤0,9	≤0,9	≤0,9	≤0,9	≤0,9	≤0,9	≤0,9
15°C ve 1013 mbar m ³ /h için gaz akışı	0,167/ 0,194	0,167	0,167	0,194	0,194	-	-	0,194	0,203	-
15°C ve 1013 mbar g/h için gaz akışı	-	-	-	-	-	127	127	-	-	127

* Fransa ve Belçika için

** G30 (50mbar) için servis tarafından HEZ298070 kodlu enjektör seti tedarik edilmelidir.

Wok brülör için enjektör değerleri (opsiyonel)

	*G20/G25	G20	G20	G25	G25	G30/G31	**G30	G25.1	G27	G30
Gaz basıncı (mbar)	20/25	20	25	20	25	28-30/37	50	25	20	37
Enjektör (mm)	1,35	1,35	1,20	1,45	1,40	0,96	0,75	1,40	1,46	0,90
By-pass enjektörü (mm)	0,88	0,88	0,88	0,88	0,88	0,55	0,55	0,88	0,88	0,55
Maks. giriş gücü (kW)	3,6	3,6	3,6	3,6	3,6	3,6	3,6	3,6	3,6	3,6
Min. giriş gücü (kW)	≤1,7	≤1,7	≤1,7	≤1,7	≤1,7	≤1,7	≤1,7	≤1,7	≤1,7	≤1,7
15°C ve 1013 mbar m ³ /h için gaz akışı	0,342/ 0,398	0,342	0,342	0,398	0,398	-	-	0,398	0,418	-
15°C ve 1013 mbar g/h için gaz akışı	-	-	-	-	-	261	261	-	-	261

* Fransa ve Belçika için

** G30 (50mbar) için servis tarafından HEZ298070 kodlu enjektör seti tedarik edilmelidir.

Kuvvetli brülör için enjektör değerleri (opsiyonel)

	*G20/G25	G20	G20	G25	G25	G30/G31	**G30	G25.1	G27	G30
Gaz basıncı (mbar)	20/25	20	25	20	25	28-30/37	50	25	20	37
Enjektör (mm)	1,16	1,16	1,10	1,34	1,21	0,85	0,75	1,21	1,38	0,80
By-pass enjektörü (mm)	0,75	0,75	0,75	0,75	0,75	0,46	0,46	0,75	0,75	0,46
Maks. giriş gücü (kW)	3	3	3	3	3	3	3	3	3	3
Min. giriş gücü (kW)	≤1,3	≤1,3	≤1,3	≤1,3	≤1,3	≤1,3	≤1,3	≤1,3	≤1,3	≤1,3
15°C ve 1013 mbar m ³ /h için gaz akışı	0,285/ 0,332	0,285	0,285	0,332	0,332	-	-	0,332	0,348	-
15°C ve 1013 mbar g/h için gaz akışı	-	-	-	-	-	218	218	-	-	218

* Fransa ve Belçika için

** G30 (50mbar) için servis tarafından HEZ298070 kodlu enjektör seti tedarik edilmelidir.

Gazlı Fırın Gaz Grill Brülörü için enjektör değerleri (opsiyonel)

	*G20/G25	G20	G20	G25	G25	G30	**G30	G25.1
Gaz basıncı (mbar)	20/25	20	25	20	25	28-30	50	25
Enjektör (mm)	1,00	1,00	0,98	1,13	1,10	0,70	0,62	1,10
By-pass enjektörü (mm)	-	-	-	-	-	-	-	-
Maks. giriş gücü (kW)	2,1	2,1	2,1	2,1	2,1	2,1	2,1	2,1
Min. giriş gücü (kW)	-	-	-	-	-	-	-	-
15°C ve 1013 mbar m ³ /h için gaz akışı	0,2/0,233	0,2	0,2	0,233	0,233	-	-	0,233
15°C ve 1013 mbar g/h için gaz akışı	-	-	-	-	-	153	153	-

* Fransa ve Belçika için

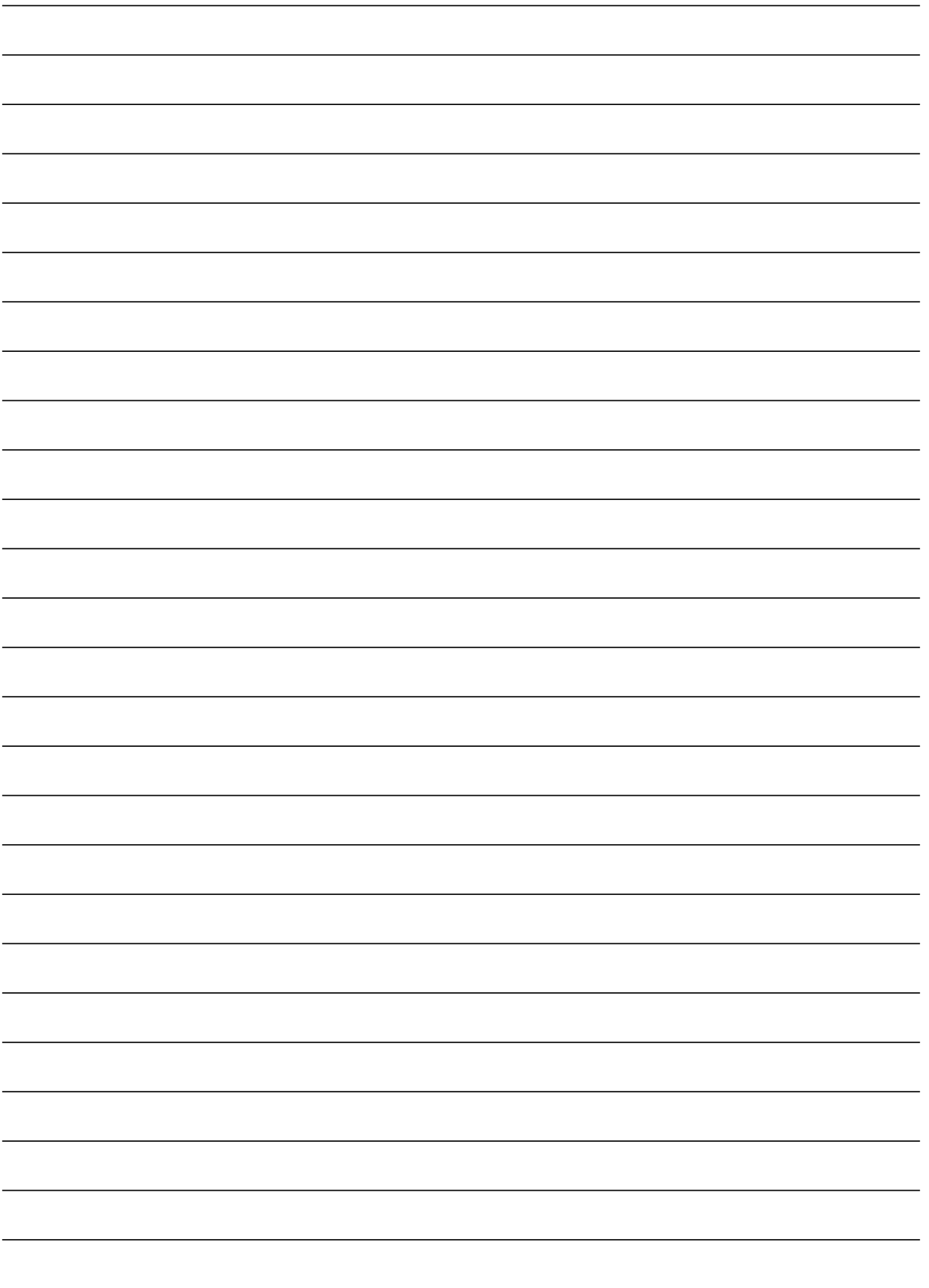
** G30 (50mbar) için servis tarafından HEZ298070 kodlu enjektör seti tedarik edilmelidir.

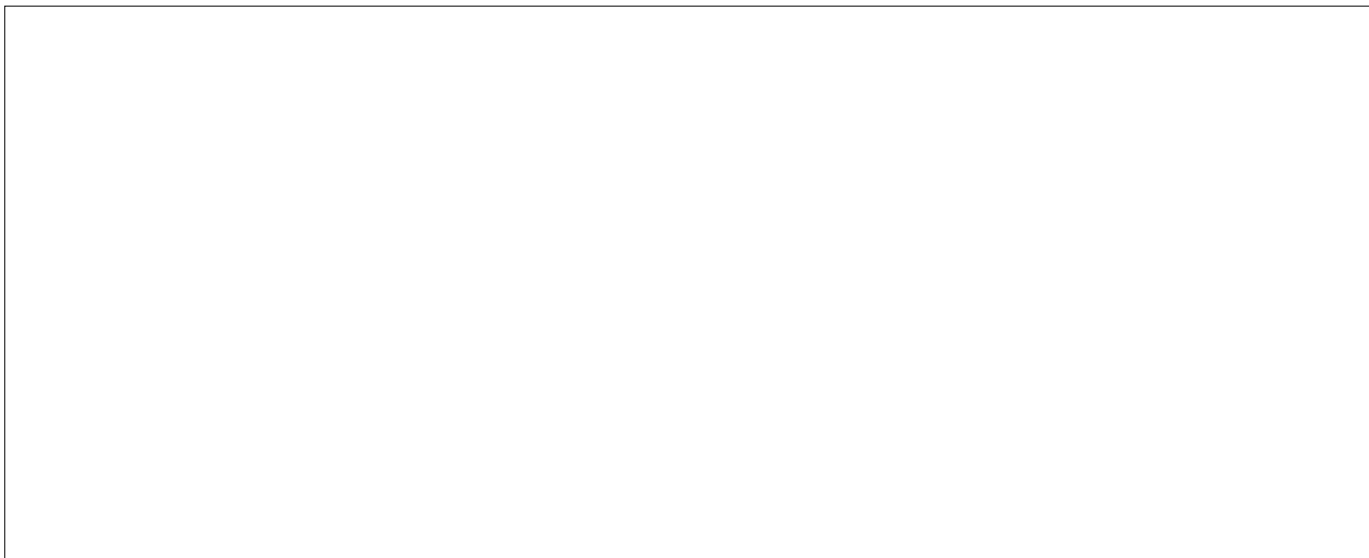
Termostatik Gazlı Fırının Alt Brülörü için enjektör değerleri (opsiyonel)

	*G20/G25	G20	G20	G25	G25	G30	**G30	G25.1
Gaz basıncı (mbar)	20/25	20	25	20	25	28-30	50	25
Enjektör (mm)	1,16	1,16	1,10	1,34	1,21	0,85	0,75	1,21
By-pass enjektörü (mm)	0,76	0,76	0,67	0,80	0,70	0,48	0,45	0,70
Maks. giriş gücü (kW)	3	3	3	3	3	3	3	3
Min. giriş gücü (kW)	-	-	-	-	-	-	-	-
15°C ve 1013 mbar m ³ /h için gaz akışı	0,285/ 0,332	0,285	0,285	0,332	0,332	-	-	0,332
15°C ve 1013 mbar g/h için gaz akışı	-	-	-	-	-	218	218	-

* Fransa ve Belçika için

** G30 (50mbar) için servis tarafından HEZ298070 kodlu enjektör seti tedarik edilmelidir.





9000683370