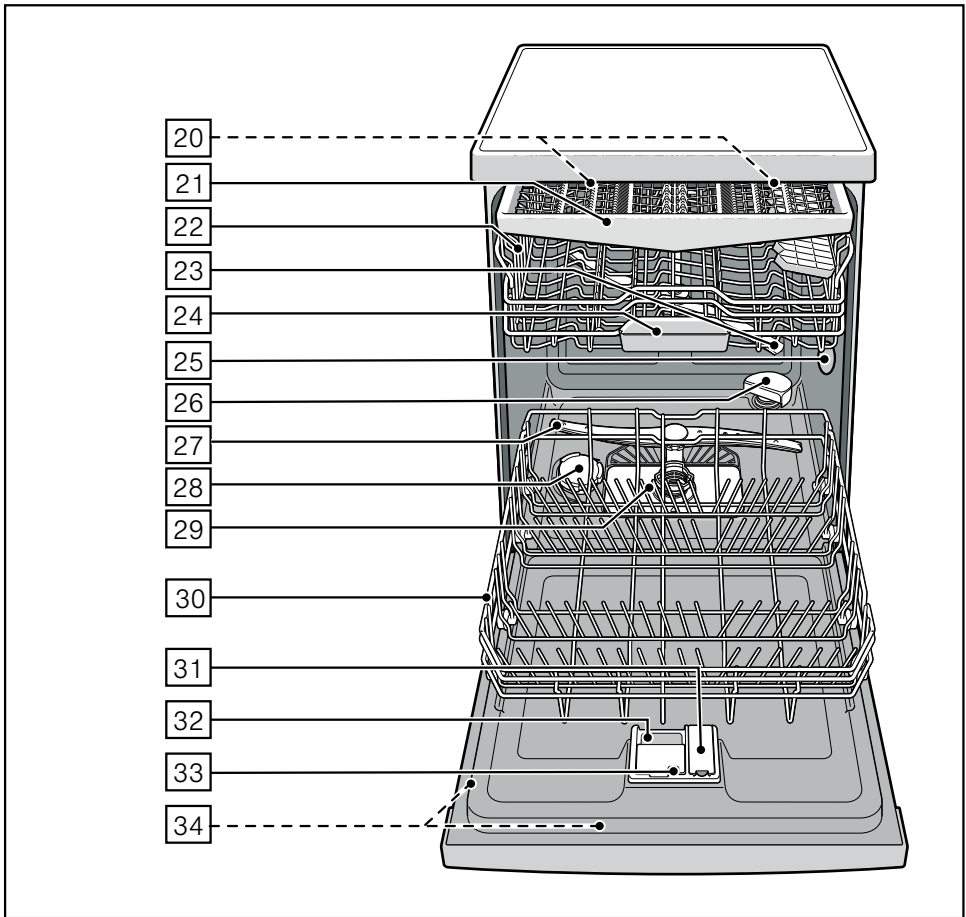
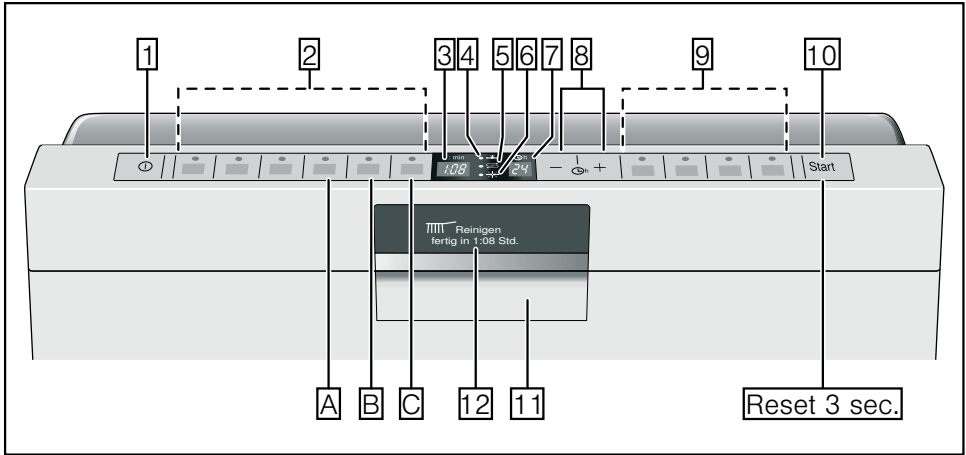




Oppvaskmaskin

**SIEMENS**



# no Innholdsfortegnelse

<b>Sikkerhetsveiledninger</b> .....	<b>4</b>	Intensiv sone .....	16
Før apparatet tas i bruk .....	4	Glanstørking .....	16
Ved leveringen .....	4	Energy Save .....	16
Ved installasjonen .....	4	<b>Vasking</b> .....	<b>17</b>
Den daglige bruken .....	4	Programdata .....	17
Når det er barn i huset .....	4	Aqasensor .....	17
Dørlås .....	5	Zeolith tørking .....	17
Dersom det oppstår skader .....	5	Innkopling av maskinen .....	17
Ved utrangering .....	5	Indikasjon for resttid .....	17
<b>Bli kjent med apparatet</b> .....	<b>5</b>	Display .....	18
Betjeningspanel .....	5	Tidsforvalg .....	18
Innredningen i maskinen .....	5	Programslutt .....	18
Menyoversikt .....	6	Automatisk utkopling /	
Innstilling av språk .....	6	innvendig belysning .....	19
<b>Avkalkingsanlegget</b> .....	<b>7</b>	Utkopling av maskinen .....	19
Innstilling .....	7	Avbryting av program .....	19
Tabell for vannets hardhet .....	7	Avbryting av program .....	19
<b>Spesialsalt</b>  .....	<b>8</b>	Programveksel .....	20
Bruk av spesialsalt .....	8	Intensivtørk .....	20
Vaskemiddel med saltkomponenter ..	8	<b>Vedlikehold og pleie</b> .....	<b>20</b>
Slå av lyset for avkalking .....	8	Maskinens helhetstilstand .....	20
<b>Glansemiddel</b> * .....	<b>9</b>	Spesialsalt og glansemiddel .....	20
Innstilling av mengden glansemiddel	9	Siler .....	21
Slå av indikasjonen for påfylling		Spylearmene .....	21
av glansemiddel .....	9	<b>Feil som du selv kan utbedre</b> .....	<b>22</b>
<b>Oppvasken</b> .....	<b>10</b>	Avløpspumpe .....	22
Ikke egnet er: .....	10	... under innkopling .....	22
Skader på glass og servise .....	10	... under innstillingen .....	23
Innsetting .....	10	... på maskinen .....	23
Tømming .....	10	... under vaskingen .....	23
Kopper og glass .....	10	... på oppvasken .....	24
Panner .....	11	<b>Kundeservice</b> .....	<b>25</b>
Bestikkskuff .....	11	<b>Installasjon</b> .....	<b>25</b>
Pinner som kan klaffes ned/opp .....	12	Sikkerhetsveiledninger .....	25
Holder for smådeler .....	12	Levering .....	26
Innstilling av kurv høyden .....	12	Tekniske data .....	26
<b>Oppvaskmiddel</b> .....	<b>13</b>	Plassering .....	26
Fyll på oppvaskmiddel .....	13	Tilkopling for vannavløp .....	26
Kombinasjonsmiddel .....	14	Tilkopling av friskt vann .....	26
<b>Programoversikt</b> .....	<b>15</b>	Varmtvannstilkopling .....	27
Programvalg .....	15	Elektrisk tilkobling .....	27
Henvisninger for testinstitutter .....	15	Demontering .....	27
<b>Tilleggsfunksjoner</b> .....	<b>16</b>	Transport .....	28
Spar tid (VarioSpeed) .....	16	Frostsikkerhet	
Halv maskin .....	16	(Tømming av maskinen) .....	28
Hygiene .....	16	<b>Avskaffing</b> .....	<b>28</b>
		Emballasje .....	28
		Gamle apparater .....	28

## Sikkerhetsveiledninger

### Før apparatet tas i bruk

Før du tar apparatet i bruk, må du lese nøye igjennom de informasjonene som finnes i bruks- og monteringsanvisningen. Disse inneholder viktige råd om installasjon, bruk og vedlikehold av apparatet.

Oppbevar alle trykksakene for senere bruk eller for en eventuell ny eier.

### Ved leveringen

- Kontroller emballasjen og oppvaskmaskinen straks at den ikke har transportskader. Ta aldri et skadet apparat i drift, men spør først leverandøren.
- Emballasjen må kastes på en forskriftsmessig måte.
- Ikke la barn leke med emballasjen eller deler av denne. Det er fare for kvelning på grunn av kartonger og folie.

### Ved installasjonen

Hvordan apparatet blir oppstilt og tilkople, kan du lese i kapitlet "Installasjon".

### Den daglige bruken

- Dette apparatet er beregnet for bruk i privat bolig og ellers i husholdningen.
- Bruk oppvaskmaskinen kun i husholdningen for det den er beregnet for: nemlig for oppvask.
- Barn eller personer som på grunn av sine fysiske, sensoriske eller åndelige evner, eller også på grunn av mangel på erfaring eller kunnskaper ikke er i stand til å betjene apparatet på en sikker måte, må ikke få bruke det uten oppsyn eller anvisning av en ansvarlig person.
- Ikke sett deg eller stig opp på den åpne døren. Maskinen kan vippe.
- Ved frittstående apparater må det passes på at maskinen kan velte dersom kurvene blir overfylt.

- Ikke fyll løsemidler inn i maskinrommet. Det kan være fare for eksplosjon.
- Døren må åpnes forsiktig når programmet er i gang. Det er fare for at det kan sprute ut varmt vann av maskinen.
- Oppvaskmaskinen må kun åpnes kort ved innsetting og uttaking, for å unngå skader som måtte oppstå ved at man f. eks. snubler.
- Ta hensyn til sikkerhets- og bruksanvisningene på pakningen med rengjørings- og glansmiddelproduktene.



### Advarsel

Kniver og annet bestikk med skarpe spisser må legges ned i bestikkskuffen i vannrett posisjon.

### Når det er barn i huset

- Dersom den finnes, bør du bruke barnesikringen. En nøyaktig beskrivelse av denne finner du bak i brosjyren.
- Ikke la barn få leke med maskinen eller betjene den.
- Hold barn borte fra vaskemiddel og glansmiddel. Disse kan føre til etsing i munnen, halsen og øynene eller til kvelning.
- Hold også barn borte fra oppvaskmaskinen når den er åpen. Vannet i maskinen er ikke drikkevann, det kan befinne seg rester av vaskemiddel i vannet. Pass på at barn ikke tar med hendene inn i rommet for rengjøringstabs [\[24\]](#). De små fingrene kan bli klemt fast i sprekken.
- Ved en maskin som er plassert høyt må du passe på ved åpning og lukking av døren at barna ikke klemmes eller henger fast mellom døren på maskinen og skapdøren som ligger under.

## Barnesikring (dørlås) \*

Beskrivelsen til barnesikringen befinner seg bak på omslaget.

\* alt etter modell

## Dersom det oppstår skader

- Reparasjoner og inngrep i maskinen må kun foretas av fagfolk. Apparatet må skilles fra nettet. Trekk ut stikkontakten eller slå av sikringen. Skru igjen vannkranen.

## Ved utrangering

- Apparater som skal kastes må gjøres ubrukelige for å forhindre uhell.
- Transporter apparatet og kast det på et spesialdeponi.



### Advarsel

Det er fare for at barn kan bli innestengt i apparatet (fare for kvalning) eller kan komme i andre faresituasjoner.

Derfor: Trekk ut støpselet, skjær over strømkabelen og kast den. Ødelegg låsen, slik at døren ikke kan lukkes igjen.

## Bli kjent med apparatet

Bildene på betjeningspanelet og på insiden av apparatet finnes framme på omslaget.

Det blir henvist til de enkelte posisjonene i teksten.

## Betjeningspanel

- 1 PÅ-/AV bryter
- 2 Programtaster \*\*
- 3 Talldisplay
- 4 Indikasjon "Kontroll av vanntilløp"
- 5 Påfyllingsindikasjon for salt
- 6 Indikasjon for etterfylling av glansmiddel
- 7 Indikasjon for forvalg av tid
- 8 Tidsforvalg
- 9 Tilleggsfunksjoner \*\*
- 10 START tast
- 11 Døråpner
- 12 Display

\*\* Antall alt etter modell

## Innredningen i maskinen

- 20 Innvendig lys \*
- 21 Bestikkskuff
- 22 Overkurv
- 23 Øvre spylearm
- 24 Rom for rengjøringstabs
- 25 Innsugingsåpning
- 26 Utblåsningsåpning (zeolitt beholder)
- 27 Nedre spylearm
- 28 Beholder for spesialsalt
- 29 Siler
- 30 Underkurv
- 31 Beholder for glansmiddel
- 32 Beholder for vaskepulver
- 33 Låsetapp for beholder for vaskemiddel
- 34 Typeskilt

\* alt etter modell

## Menyoversikt

Innstillingene finnes i de enkelte kapitlene.

*H* Vannhardhet *H:00 - H:07*

*d* Intensivtørk *d:00 - d:01*

*r* Glansmiddel *r:00 - r:06*

*A* Warmtvann *A:00 - A:01*

*b* Summelyd for programslutt *b:00 - b:03*

*L* Språk *L:01 - L:23*

*P* Automatisk utkopling *P:00 - P:02*

*C* Bordcomputer *C:00 - C:01*

## Innstilling av språk

Språket på displayet [12] kan innstilles fra *L:01*, til *L:23*. Fra fabrikkens er språket *L:01* (tysk) innstilt.

Språk	Innstilling
Deutsch	<i>L:01</i>
English	<i>L:02</i>
Français	<i>L:03</i>
Nederlands	<i>L:04</i>
Italiano	<i>L:05</i>
ΕΛΛΗΝΙΚΑ	<i>L:06</i>
Español	<i>L:07</i>
Português	<i>L:08</i>
Svenska	<i>L:09</i>
Norsk	<i>L:10</i>
Suomi	<i>L:11</i>
Dansk	<i>L:12</i>
Türkçe	<i>L:13</i>
РУССКИЙ	<i>L:14</i>
Polski	<i>L:15</i>
Češ.	<i>L:16</i>
Magyar	<i>L:17</i>
Croatian	<i>L:18</i>
Slovenian	<i>L:19</i>
Slowakisch	<i>L:20</i>
Deutsch	<i>L:21</i>
Deutsch	<i>L:22</i>
Deutsch	<i>L:23</i>

## For endring av språk:

- Åpne døren.
- Slå på PÅ/AV bryteren [1].
- Hold programtasten [A] trykket og trykk på START tasten [10] inntil sifferindikasjonen [3] *H:0...* blir vist.
- Slipp begge tastene.
- Trykk programtasten [A] så ofte inntil den verdien som ble innstilt fra fabrikkens *L:01* blir vist i sifferindikasjonen [3]. På displayet [12] blir det vist "Deutsch".
- denne innstillingen trykkes programtast [C].
- For hvert trykk på tasten forhøyes innstillingsverdien med ett trinn, når verdien *L:23* er nådd, springer indikasjonen tilbake til *L:01*.
- Trykk START tasten [10]. Innstillingsverdien blir lagret.
- Lukk døren.

## Avkalkingsanlegget

For å oppnå gode resultater ved oppvasken trenger maskinen mykt, dvs. ikke kalkholdig vann, ellers danner det seg hvite avleiringer på oppvasken og på innsiden av maskinen.

Vann fra ledningen som har verdier som ligger over 7° dH (1,2 mmol/l) må avkalkes. Dette skjer med hjelp av spesialsalt (regenereringssalt) i avkalkingsanlegget på oppvaskmaskinen.

Innstillingen og den nødvendige mengden salt er avhengig av hardhetsgraden på vannet fra springen (se tabell).

### Innstilling

Mengden salt som fylles på kan innstilles fra **H:00** til **H:07**.

Ved innstillingsverdien **H:00** er det ikke nødvendig med salt.

- Forhør deg om hvor hardt vannet er på stedet der du bor. Vannverket hjelper deg her med informasjon.
- Innstillingsverdien finnes i tabellen om vannets hardhet.
- Åpne døren.
- Slå på PÅ/AV bryteren **[1]**.
- Hold programtasten **[A]** trykket og trykk på START tasten **[10]** inntil sifferindikasjonen **H:0...** blir vist.
- Slipp begge tastene.

Lysindikasjonen på tasten **[A]** blinker og i sifferindikasjonen **[3]** vises den verdien som ble innstilt fra fabrikkens **H:04**.

### For å kunne forandre på

- denne innstillingen trykkes programtast **[C]**.  
For hvert trykk på tasten forhøyes innstillingsverdien med ett trinn, når verdien **H:07** er nådd, springer indikasjonen tilbake til **H:00** (av).
- Trykk START tasten **[10]**.  
Innstillingsverdien er lagret i apparatet.
- Lukk døren.

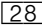
## Tabell for vannets hardhet

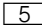
Vannets hardhetsverdi °dH	Område for hardhet	mmol/l	Innstilling på maskinen
0 - 6	myk	0-1,1	<b>H:00</b>
7 - 8	myk	1,2-1,4	<b>H:01</b>
9 - 10	middels	1,5-1,8	<b>H:02</b>
11 - 12	middels	1,9-2,1	<b>H:03</b>
13 - 16	middels	2,2-2,9	<b>H:04</b>
17 - 21	hard	3,0-3,7	<b>H:05</b>
22 - 30	hard	3,8-5,4	<b>H:06</b>
31 - 50	hard	5,5-8,9	<b>H:07</b>

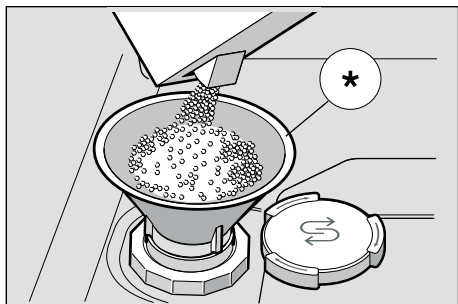
## Spesialsalt

### Bruk av spesialsalt

Påfyllingen av salt må skje umiddelbart før en oppvask. På denne måten blir saltløsningen som har rent over straks skyllet ut og det unngås at det oppstår korrosjon inne i maskinen.

- Skru av lokket på beholderen .
- Fyll beholderen med vann (kun nødvendig ved første gangs bruk).
- Fyll så på spesialsalt (**ingen vanlig husholdningssalt eller tabletter**). Derved blir vannet trengt bort og renner ut.

Så snart lyset for påfylling av salt  lyser på displayet, bør det fylles på spesialsalt igjen.

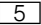


\* alt etter modell

### Bruk av rengjøringsmiddel med saltkomponenter

Ved bruk av kombinerte vaskemidler med saltkomponenter kan man som regel ved en hardhetsverdi på 21° dH (37° fH, 26° Clarke, 3,7 mmol/l) vaske uten å bruke spesialsalt. Ved hardhetsverdier over 21° dH er det nødvendig med bruk av spesialsalt.

### Slå av lyset for påfylling av salt / avkalking

Dersom lyset for etterfylling av salt  forstyrrer (f.eks. ved bruk av kombinert vaskemiddel med saltkomponenter), kan denne slås av.

- Gå fram som beskrevet under "Innstilling av avkalkingsanlegget" og sett verdien på **H:00**. Dermed er avkalkingsanlegget og viseren for påfylling av salt slått av.



#### Advarsel

Det må aldri fylles oppvaskemiddel i saltbeholderen. Det kan ødelegge avkalkingsanlegget.



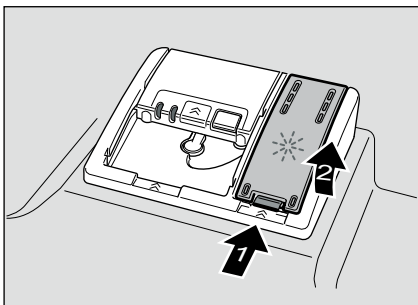
## Glansmiddel ✨

Så snart indikasjonen for glansmiddel [6] lyser opp på panelet, er det en liten rest glansmiddel igjen for ca. 1 til 2 vaskeomganger. Du bør nå fylle på glansmiddel.

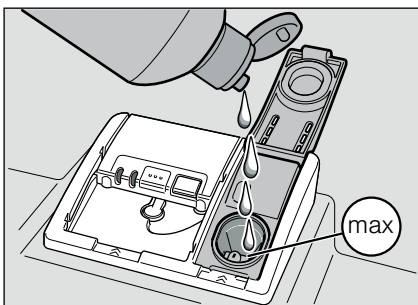
Glansmiddelet brukes for at serviset ikke skal få flekker og for at glassene ikke skal bli skadet. Bruk et glansmiddel som er beregnet for en vanlig husholdningsmaskin.

Kombinert vaskemiddel med glansmiddelkomponent kan kun brukes inntil en vannhardhet på 21° dH (37° fH, 26° Clarke, 3,7 mmol/l). Ved vannhardhet over 21° dH er det her også nødvendig med bruk av et glansmiddel.

- Åpne beholderen [31] idet du trykker på lasken ved lokket og løfter denne opp.



- La glansmiddel renne forsiktig ned inntil max. tegnet på påfyllingsåpningen.



- Lukk lokket slik at det smekker på.

- Glansmiddel som er rent over må fjernes med en klut slik at det ikke danner seg for mye skum ved neste oppvask.

## Innstilling av mengden glansmiddel

Mengden av glansmiddel som blir fylt på kan innstilles fra r:00 til r:06. Sett mengden for glansmiddel på r:05 for å få et godt tørkeresultat. Fra fabrikk er allerede trinn r:05 innstilt.

Mengden glansmiddel må kun forandres på dersom det vises striper (still inn et lavere trinn) eller vannflekker (still inn høyere trinn) på oppvasken.

- Åpne døren.
- Slå på PÅ/AV bryteren [1].
- Hold programtasten [A] trykket og trykk på START tasten [10] inntil i sifferindikasjonen H:0... blir vist.
- Slipp begge tastene.

Lysindikasjonen på tasten [A] blinker og i sifferindikasjonen [3] vises den verdien som ble innstilt fra fabrikk H:04.

- Trykk programtasten [A] så ofte inntil den verdien r:05 som ble innstilt fra fabrikk blir vist i sifferindikasjonen [3].

## For å kunne forandre på denne innstillingen:

- Trykk programtasten [C].
- For hvert trykk på tasten forhøyes innstillingsverdien med ett trinn, når verdien r:06 er nådd, springer indikasjonen tilbake til r:00 (av).
- Trykk START-tasten [10]. Innstillingsverdien blir lagret.
- Lukk døren.

## Slå av indikasjonen for påfylling av glansmiddel

Dersom indikasjonen for påfylling av glansmiddel [6] forstyrrer deg (f.eks. ved bruk av kombinert vaskemiddel og glansmiddel), kan den slås av.

- Gå fram som beskrevet under "Innstilling av mengden glansmiddel" og sett verdien på r:00.

Dermed er indikasjonen for påfylling av glansmiddel [6] slått av.

## Oppvasken

### Ikke egnet er:

- Bestikk og deler som er av tre.
- Ømfintlige glass med dekor, brukskunst og gamle (antikke) ting. Dekoren på disse er ikke egnet for oppvaskmaskin.
- Plastdeler som ikke tåler varme.
- Gjenstander av kobber og tinn.
- Deler som er smusset til med aske, voks, smørølje eller farge.

Dekor som er malt på overflaten, aluminium- og sølvdeler kan få misfarging under vaskingen. Også noen glasstyper (som f.eks. krystall) kan bli blind etter flere gangers oppvask.

### Skader på glass og servise

#### Årsaker:

- Glasstype og framstillingsmåte.
- Kjemisk sammensetning av vaskemiddelet.
- Vanntemperaturen på vaskeprogrammet.

#### Anbefaling:

- Bruk kun glass og porselen som ifølge produsenten er egnet for oppvaskmaskin.
- Bruk vaskemiddel som er kjennetegnet som skånsomt.
- Glass og bestikk bør helst tas ut av oppvaskmaskinen straks etter programslutt.

## Innsetting

- Fjern grove rester av mat. Det er ikke nødvendig å skylle det under rennende vann.
- Sett inn oppvasken slik at
  - tingene står godt og ikke kan vippe,
  - alle kar står med åpningen ned,
  - deler som har hvelving eller fordypninger står på skrå, slik at vannet kan renne ut.
  - det ikke hindrer de to spylearmene [23] og [27] fra å dreie seg rundt.

Svært små deler bør ikke vaskes i oppvaskmaskinen, da de lett kan falle ned mellom kurvene.

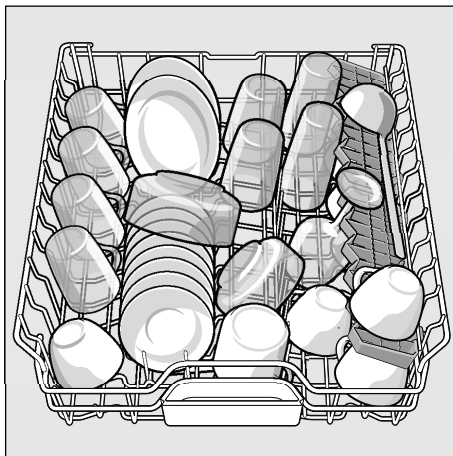
## Tømming

For å unngå at det drypper vandrdåper fra den øver kurven ned på oppvasken i den underste kurven, anbefales det å tømme den underste deler først.

Varme ting som er vasket er ømfintlige overfor støt! La derfor oppvasken avkjøle i maskinen etter programslutt, slik at du kan ta på den uten at den er for vamt.

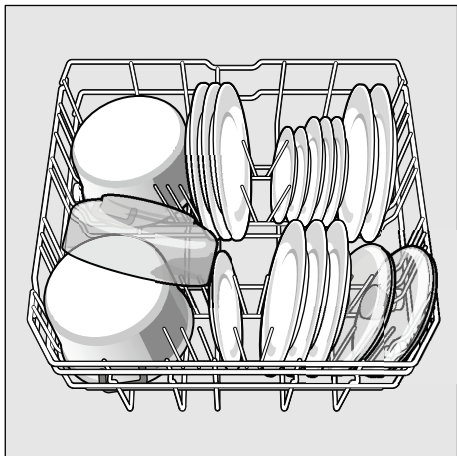
## Kopper og glass

Overkurv [22]



## Panner

Underkurv [30](#)



### Tips

Sterkt smusset oppvask (gryter) bør plasseres i underkurven. På grunn av den sterke skyllestrålen oppnår du således et bedre vaskeresultat.

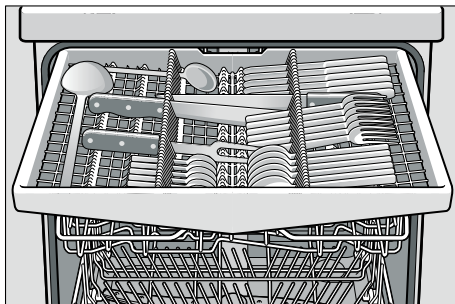
### Tips

Videre eksempler på hvordan du kan plassere oppvasken i oppvaskmaskinen, finnes på vår hjemmeside og kan lastet ned gratis. Den tilsvarende nettadressen finnes på baksiden av bruksveiledningen.

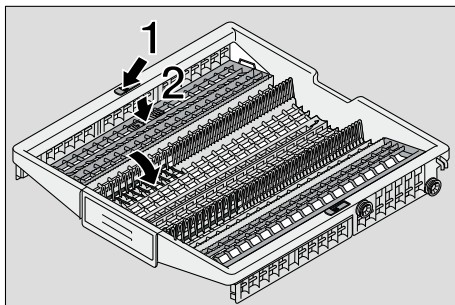
## Bestikkskuff

Plasser bestikket slik som avbildet i bestikkskuffen [21](#). Separat innsetting gjør det lettere å tømme maskinen etter vaskingen.

Skuffen kan tast ut.



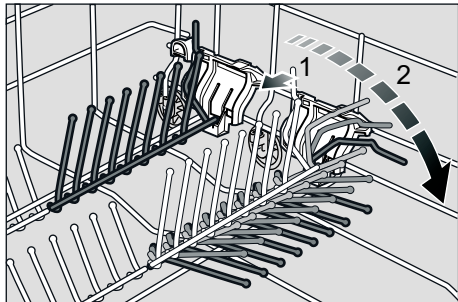
Alt etter modell kan hyllene på siden klaffes ned for å få plass til høyere bestikk. Rekken med pinner framme kan klaffes om for bedre å kunne plassere større håndtak.



## Pinner som kan klaffes ned/opp \*

\* alt etter modell

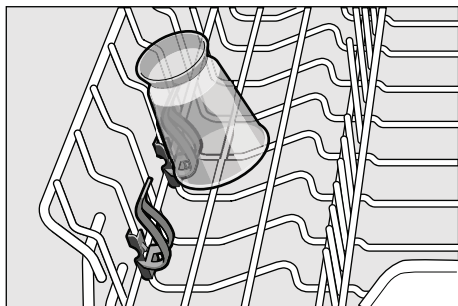
Pinnene kan klaffes ned for lettere å kunne plassere gryter, boller og glass.



## Holder for smådeler \*

\* alt etter modell

Dermed kan lette plastdeler som f.eks. begre, lokk osv. blir sikkert holdt fast.



## Innstilling av kurvhøyden

Den øvre vaskekurven [22] kan innstilles i 3 høyde-trinn, for å skaffe litt mere plass i over- eller underkurven.

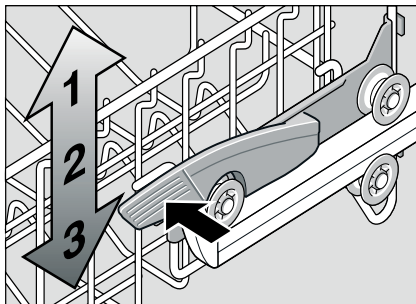
### Apparatets høyde 81,5 cm

	Over- <i>kurv</i>	Under- <i>kurv</i>
Trinn 1 max. ø	16 cm	30 cm
Trinn 2 max. ø	18,5 cm	27,5 cm
Trinn 3 max. ø	21 cm	25 cm

### Apparatets høyde 86,5 cm

	Over- <i>kurv</i>	Under- <i>kurv</i>
Trinn 1 max. ø	18 cm	33 cm
Trinn 2 max. ø	20,5 cm	30,5 cm
Trinn 3 max. ø	23 cm	28 cm

- Trekk overkurven [22] ut.
- For å **senke** den trykker du etter hverandre de to spakene til venstre og høyre på utsiden av kurven innover. Hold kurven fast på siden av den øvre kanten, slik at den ikke plutselig faller ned.



- For å **løfte opp**, tar du i kurven på siden og løfter den oppover.
- Før du skyver kurven inn igjen, må du være sikker på at den har **jevn høyde** på begge sidene. Ellers kan du ikke lukke igjen døren på maskinen og den øvre spylearmen har ikke noen forbindelse til vannkretsløpet.

## Oppvaskmiddel

Du kan bruke både tabs såsom vaskemiddel for oppvaskmaskin i pulverform eller som flytende middel, imidlertid må du aldri bruke vanlig oppvasksåpe for håndvask. Alt etter smuss, kan det tilpasses en dosering enten med pulver eller med flytende vaskemiddel. Tabs inneholder en tilstrekkelig mengde virkestoffer for alle rengjøringsoppgaver. Moderne vaskemidler med høy ytelse inneholder for det meste en lav alkalisk reseptur med fosfat og enzymer. Fosfat binder kalken i vannet. Enzymer nedbryter stivelse og løser eggehviten. Mere sjeldent er vaskemidler uten fosfat. Disse har en noe svakere evne til å binde kalken og krever en noe høyere doseringsmengde. For å fjerne fargete flekker (f. eks. te, ketchup) brukes det for det meste blekemiddel på surstoffbasis.

### Henvisning

For å oppnå et godt vaskeresultat, må det absolutt tas hensyn til henvisningene på emballasjen til vaskemiddelet!

For videre spørsmål anbefaler vi at du tar kontakt med forbrukeravdelingen til produsenten av vaskemiddelet.

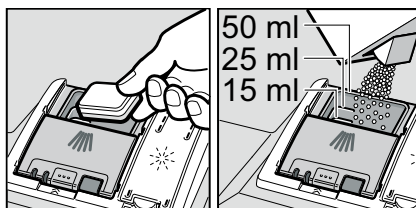


### Advarsel

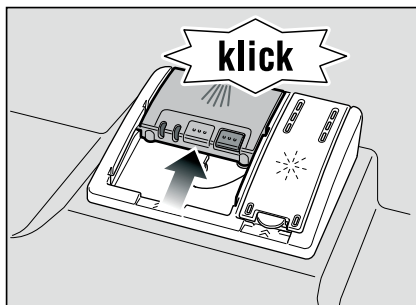
Ta hensyn til sikkerhets- og bruksanvisningene på pakningen med rengjørings- og glansmiddelproduktene.

## Fyll på oppvaskmiddel

- Dersom beholderen for vaskemiddel [32] ennå er lukket, så trykk på låsetappen [33] for å åpne den. Rengjøringsmiddel må kun fylles på i det tørre kammeret for rengjøringsmiddel [32] (legg en tab på tvers ned, ikke på høykant). Dosering: se henvisninger fra produsenten på pakningen. Doseringsinndelingen i kammeret for vaskemiddelet [32] hjelper deg å fylle på den riktige mengden av vaskemiddel, enten i pulverform eller som flytende vaskemiddel. Vanligvis er 20 ml–25 ml tilstrekkelig ved normal smuss. Dersom det brukes Tabs er det nok med en tablett.



- Lokket på kammeret for vaskemiddel lukkes ved å skyve det opp inntil låsen smekker i uten problemer.



Kammeret for vaskemiddel åpner seg automatisk på det riktige tidspunktet, avhengig av hvilket program du har valgt. Pulveret eller flytende vaskemiddel fordeler seg i maskinen og blir løst opp, dersom du bruker tabs, faller disse ned i oppfangingsskålen og løser seg dosert opp der.

## Tips

Ved oppvask som er lite smusset, er det nok med litt mindre mengde vaskemiddel enn det som er angitt.

Egnet rengjørings- og pleiemiddel kan bestilles online på vår hjemmeside eller via kundeservice (se baksiden).

## Kombinasjonsmiddel

Ved siden av vanlige vaskemidler (Solo) blir det også tilbudt en rekke produkter med ekstra funksjoner. Disse produktene inneholder ved siden av vaskemiddelet, ofte også glansmiddel og maskinsalt (3in1) og inneholder alt etter kombinasjonen (4in1, 5in1, osv.) også ekstra komponenter som f. eks. glassbeskyttelse eller stålglans for rustfritt stål. Kombi vaskemidler fungerer kun inntil en hardhetsgrad (for det meste med 21 °dH). Ut over denne grensen bør det fylles på ekstra salt og glansmiddel.

Så snart det brukes kombinerte vaskemiddel produkter, tilpasses vaskeprogrammet automatisk, slik at det alltid blir oppnådd det best mulige vask- og tørkeresultatet.



### Advarsler






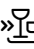


- Legg **ikke** smådeler som skal vaskes ned i oppfangingsskålen for pulvertabs [24]; oppløsningen av tablettene kan da bli forhindret.
- Dersom du vil legge inn mere oppvask etter programstart, må du [24] **ikke** bruke skålen for tabs som håndtak for overkurven. Det er mulig at tabs kan befinne seg der og du kan så komme i berøring med en tab som er delvis oppløst.

## Henvisninger

- Optimale rengjørings- og tørkeresultater får du ved å bruke vanlig vaskepulver i forbindelse med adskilt bruk av salt og glansmiddel.
- Ved korte programmer er det mulig at tabs på grunn av forskjellige oppløsningsforhold ikke kan få utvikle sin fulle rengjøringskraft og at det derfor muligvis blir igjen rester av vaskemiddel. Et vanlig pulver er bedre for disse programmene.
- Ved "Intensiv" programmet (ved noen modeller) er det tilstrekkelig å dosere kun en tab. Ved bruk av vaskepulver kan du i tillegg helle litt av pulveret på insiden av døren.
- Også dersom indikasjonen for påfylling av glansmiddel og/eller salt lyser, går vaskeprogrammet uforstyrret videre dersom du bruker kombinert vaskemiddel.
- Ved bruk av rengjøringsmiddel med vernepakning som oppløses i vann: Ta kun i pakningen med tørre hender og legg den ned i et helt tørt kammer for vaskemiddel, ellers kan den klebe fast.
- Dersom du vil skifte om fra kombinert vaskemiddel til vanlig vaskemiddel, så pass på at avkalkingsanlegget og mengden av glansmiddel er innstilt på den riktige verdien.

## Programoversikt

I denne oversikten er det max. mulige antall programmer framstilt. Det tilsvarende programmet for din maskin finnes på betjeningspanelet.

Oppvasktype	Type smuss	Program	Mulige ekstra funksjoner	Programforløp
gryter, panner, oppvask som ikke er ømfintlig og bestikk	rester av mat som kleber sterkt, er brent inn eller tørket, eller som inneholder stivelse eller eggehvite	 Auto 65° - 75°	alle	Blir optimert tilsvarende smusset med hjelp av sensorikk.
		 Auto 45° - 65°		
blandet oppvask og bestikk	lett inntørket, vanlige rester av mat som finnes i husholdningen	 / <b>eco</b> Eco 50°		Forskyll Vaskes 50° Mellomskyll Glansskylling Tørking
ømfintlig oppvask, bestikk, kunststoff og glass som er ømfintlig overfor høy temperatur	matrester som kleber lett og som er ferske	 Auto 35° - 45°	Intensiv sone Spar tid Energy Save Halv maskin Glanstørking	Blir optimert tilsvarende smusset med hjelp av sensorikk.
		 /  Hurtig 45°	Glanstørking	Vaskes 45° Mellomskyll Glansskylling 55°
alle	kald skylling, mellomrengjøring	 /  Forskyll	ingen	Forskyll

### Programvalg

Du kan velge et passende program alt etter typen oppvask og graden av smuss.

### Henvisninger for testinstitutter

Testinstitutter får utlevert betingelsene for sammenligningsprøvene på forespørsel via Epost til

dishwasher@test-appliances.com.

Nødvendige opplysninger er apparat nr. (E-Nr.) og produksjonsdato (FD), disse finnes på typeskiltet **[34]** ved døren til apparatet.

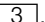
## Tilleggsfunksjoner

\* alt etter modell

Kan innstilles via tastene tilleggsfunksjoner .



### **Spar tid (VarioSpeed) \***

Med funksjonen >>Spara tid<< kan gångtiden beroende på valt diskprogram forkortas med ca 20% till 50%. Den hhv. forandrete vasketiden blir vist i sifferindikasjonen . For å oppnå et optimalt rengjøringsresultat ved forkortet vasketid, blir vann- og energiforbruket forhøyet.



### **Halv maskin \***

Dersom du kun har lite oppvask (f.eks. glasser, kopper, tallerkener), kan du slå på halv maskin. Herved spares både vann, energi og tid. For vaskingen heller du litt mindre vaskepulver i kammeret enn det som anbefales for en full maskin.



### **Hygiene \***

Under rengjøringsprosessen blir temperaturen forhøyet. Dermed blir det oppnådd en høyere hygienestatus. Denne tilleggsfunksjonen er ideell f.eks. for rengjøring av skjærebrett eller babyflasker.



### **Intensiv sone \***

Perfekt for blandet påfylling. Du kan vaske sterkere smussete gryter og panner i underkurven sammen med normalt smusset oppvask i overkurven. Spyletrykket i underkurven blir forsterket, vasketemperaturen er noe høyere.



### **Glanstørking \***

Ved at vannmengden forhøyes under vaskingen og tørkefaren blir lengre, forhindres det at det oppstår flekker og tørkeresultatet blir bedre. Energiforbruket er noe høyere. For funksjonen glanstørking anbefales det å bruke glansmiddel (også selv om du bruker et kombinert vaskemiddel).



### **Energy Save \***

Med funksjonen "Energy Save" kan vann- og energiforbruket senkes. For å få et optimalt rengjørings- og tørkeresultat, blir driftstiden forlenget.



## Vasking

### Programdata

Programdata (forbruksverdiene) finnes i den korte anvisningen. Disse relaterer til normale betingelser og innstillingsverdiene for vannets hardhet **4:34**. Forskjellige faktorer som kan ha innflytelse som f.eks. vanntemperatur eller trykket i ledningen, kan føre til avvik.

### Aquasensor \*

\* alt etter modell

Aquasensor er en optisk måleinnretning (fotocelle) som måler smusset i vannet. Innsatsen av aquasensoren er avhengig av programmet. Er aquasensoren aktiv, kan "rent" vaskevann overtas i den neste skylleomgangen og vannforbruket kan dermed reduseres med 3 - 6 liter. Dersom vannet har mere smuss, blir det pumpet ut og erstattet med rent vann. I de automatiske programmene blir i tillegg driftstiden og smussgraden tilpasset.

### Zeolith tørking

Dette apparatet er utstyrt med en zeolitt beholder. Zeolith er et mineral som lagrer fuktighet og varmeenergi og som kan avgi dette igjen.

Under rengjøringskrittet blir denne varmeenergien brukt for å tørke mineralet og for å varme opp oppvaskvannet.

Under tørkefasen blir fuktigheten fra vaskerommet lagret i mineralet og det blir satt fri varmeenergi. Denne frisatte varmeenergien blir blåst inn i vaskerommet med tørr luft. Derved er det mulig med en hurtig og bedre tørking.

Denne prosessen er dermed meget energisparende.



### Advarsler

- Vennligst sørg for at innsugingsåpningen [25] er fri og at det ikke befinner seg deler av oppvasken som er ømfintlig overfor høy temperatur i den underste vaskekurven bak til høyre over utblåsningsåpningen [26].
- Ikke ta på utblåsningsåpningen [26]. Utblåsningsåpningen blir varm og forandringer på denne fører dessuten til at kundeservice må tilkalles, noe som igjen forårsaker kostnader.

### Innkopling av maskinen

- Åpne vannkranen helt.
- Åpne døren.
- Slå på PÅ/AV bryteren [1].  
Indikasjonen for det sist valgte programmet blinker. Dette programmet blir så oppkalt dersom ikke en annen programtast [2] blir trykket. I sifferindikasjonen [3] blinker den forutsatte programtiden.
- Trykk START tasten [10].
- Lukk døren.  
Programmet starter.

### Indikasjon for resttid

Ved programvalget vises den resterende tiden for programmet i sifferindikasjonen [3].

Programtiden blir bestemt i løpet av programmet av vanntemperatur, mengden oppvask, såsom graden av smusset, og kan variere (avhengig av valgt program).

## Display

Ved siden av informasjonen om programforløpet, viser displayet [12] også tilleggsinformasjoner som f.eks. sprøytetrykk.

Dersom du ikke vil at disse tilleggsinformasjonene skal vises lenger, kan du gå fram på følgende måte.

- Åpne døren.
- Slå på PÅ/AV bryteren [1].
- Hold programtasten [A] trykket og trykk på START tasten [10] inntil sifferindikasjonen [3] H:0... blir vist.
- Slipp begge tastene.  
Lysindikasjonen på tasten [A] blinker og i sifferindikasjonen [3] vises den verdien som ble innstilt fra fabrikk H:04.
- Trykk programtasten [A] så ofte inntil den verdien som ble innstilt fra fabrikk 1:0 1 blir vist i sifferindikasjonen [3].

### For å kunne forandre på

- Ved å trykke på tasten [C] kan du slå bordcomputeren (ekstra programinformasjoner) av 1:00 eller på 1:0 1.
- Trykk START-tasten [10]. Innstillingsverdien blir lagret.
- Lukk døren.

## Tidsforvalg

Du kan forskyve programstarten inntil 24 timer med timeskritt.

- Åpne døren.
- Slå på PÅ/AV bryteren [1].
- Trykk taste [8] + inntil sifferindikasjonen [7] 0 1 blinker.
- Trykk tastene [8] + eller - så ofte inntil den oppgitte tiden tilsvarende det du ønsker.
- Trykk START tasten [10], tidsforvalget er aktivert.
- For sletting av tidsforvalget trykkes tastene [8] + eller - så ofte inntil det vises 00 i indikasjonen for tidsforvalg [7].  
Inntil starten kan du forandre på programvalget når som helst.
- Lukk døren.

## Programslutt

Programmet er avsluttet når sifferindikasjonen [3] viser verdien 0:00.

I tillegg blir programslutt angitt ved en summetone. Denne funksjonen kan forandres på som følger:

- Åpne døren.
- Slå på PÅ/AV bryteren [1].
- Hold programtasten [A] trykket og trykk på START tasten [10] inntil sifferindikasjonen H:0... blir vist.
- Slipp begge tastene.  
Lysindikasjonen på tasten [A] blinker og i sifferindikasjonen [3] vises den verdien som ble innstilt fra fabrikk H:04.
- Trykk programtasten [A] så ofte inntil den verdien som ble innstilt fra fabrikk b:02 blir vist i sifferindikasjonen [3].

### For å kunne forandre på

- Denne innstillingen trykkes programtast [C]. For hvert trykk på tasten forhøyes innstillingsverdien med ett trinn, når verdien b:03 er nådd, springer indikasjonen tilbake til b:00 (av).
- Trykk START tasten [10], innstillingsverdien er lagret.
- Lukk døren.

## Automatisk utkopling etter programslutt eller innvendig belysning\*

\* alt etter modell

For å spare energi kan oppvaskmaskinen slås av automatisk 1 min. eller 120 min. etter programslutt.

Innstilling kan velges fra **P:00** til **P:02**.

**P:00** Apparatet slås ikke automatisk av. Den innvendige belysningen [20] lyser når døren er åpen uavhengig av om PÅ-/AV-bryteren [1] er slått på eller av. Ved lukket dør er lyset slått av. Dersom døren skulle være lenger åpent enn i 60 min., slås belysningen automatisk av. Den innvendige belysningen [20] lyser kun ved innstillingsverdien **P:00**.

**P:01** Apparatet slås av etter 1 min.

**P:02** Apparatet slås av etter 120 min.

- Åpne døren.
- Slå på PÅ/AV bryteren [1].
- Hold programtasten [A] trykket og trykk på START tasten [10] inntil sifferindikasjonen **H:0**... blir vist.
- Slipp begge tastene.  
Lysindikasjonen på tasten [A] blinker og i sifferindikasjonen [3] vises den verdien som ble innstilt fra fabrikk **H:04**.
- Trykk så mange ganger på programtasten [A] inntil sifferviseren [3] viser verdien **P:0**... .

### For å kunne forandre på:

- Denne innstillingen trykkes programtast [C].  
For hvert trykk på tasten forhøyes innstillingsverdien med ett trinn, når verdien **P:02** er nådd, springer indikasjonen tilbake til **P:00**.
- Trykk START tasten [10].  
Innstillingsverdien blir lagret.
- Lukk døren.

## Utkopling av maskinen

Kort tid etter programslutt:

- Åpne døren.
- Slå av PÅ/AV bryteren [1].
- Skru igjen vannkranen (ikke nødvendig ved Aqua-stop).
- Etter at oppvasken er avkjølt, kan den tas ut.



### Advarsel

Når du skal rydde ut av maskinen ved programslutt, må du åpne døren helt opp og ikke bare lene den. Vanndampen som da stiger opp igjennom den smale åpningen, kan skade den ømfintlige arbeidsbenken.

## Avbryting av program

- Åpne døren.
- Slå av PÅ/AV bryteren [1].  
Lysindikasjonen slukkes. Programmet blir lagret.  
Dersom døren på maskinen er blitt åpnet ved varmtvannskopling eller når maskinen er oppvarmet, må døren først lenes et par minutter, før den blir lukket igjen. Ellers kan døren på maskinen springe opp på grunn av ekspansjon (overtrykk) eller det kan renne vann ut av maskinen.
- For å forsette programmet må PÅ/AV bryteren [1] slås på igjen.
- Lukk døren.

## Avbryting av program (Reset)

- Åpne døren.
- Trykk START tasten [10] i ca. 3 sek.  
Sifferindikasjonen [3] viser **0:01**.
- Lukk døren.  
Programforløpet varer ca. 1 min.  
I sifferindikasjonen [3] vises **0:00**.
- Åpne døren.
- Slå av PÅ/AV bryteren [1].
- Lukk døren.

## Programveksel

Etter å ha trykket på START tasten [10]

er det ikke mulig med programskift.

Et programskift er kun mulig via avbryting av program (Reset).

## Intensivtørk

Under glansskyllingen blir det arbeidet med høyere temperatur og dermed blir det oppnådd et forbedret tørkeresultat.

Programtiden kan derved blir litt lenger. (Vær forsiktig med ømfintlige ting!)

- Åpne døren.
- Slå på PÅ/AV bryteren [1].
- Hold programtasten [A] trykket og trykk på START tasten [10] inntil sifferindikasjonen *H:04*... blir vist.
- Slipp begge tastene.  
Lysindikasjonen på tasten [A] blinker og i sifferindikasjonen [3] vises den verdien som ble innstilt fra fabrikkens *H:04*.
- Trykk programtasten [A] så ofte inntil den verdien som ble innstilt fra fabrikkens *d:00* blir vist i sifferindikasjonen [3].

## For å kunne forandre på

- Ved å trykke på tasten [C] kan du slå på *d:0* i og av intensivtørkingen *d:00*.
- Trykk START tasten [10].  
Innstillingsverdien blir lagret.
- Lukk døren.

## Vedlikehold og pleie

En regelmessig kontroll og vedlikehold av apparatet hjelper til å unngå feil. Dette sparer tid og ergrelser.

## Maskinens helhetstilstand

- Kontroller innsiden av maskinen for avleiringer av fett og kalk.

Dersom du finner avleiringer, må du:

- fylle beholderen med vaskemiddel. La maskinen gå en omgang uten oppvask med høyeste temperatur.

For rengjøring av maskinen må det kun brukes vaskemidler som er egnet spesielt for oppvaskmaskiner.

- Tørk regelmessig av dørpakningen med en fuktig klut.

For rengjøring av oppvaskmaskinen må du aldri bruke damprensere.

Produsenten er ikke ansvarlig for eventuelle følgeskader herav.

Tørk av fronten på maskinen og displayet regelmessig med en lett fuktig klut, det er nok med litt vann og noe vaskemiddel. Unngå å bruke svamp med ru overflate eller skurende rengjøringsmidler, begge kan lage riper på overflaten.

Ved rustfrie stålmaskiner: Unngå å bruke svamper eller skyll disse flere ganger grundig før første gangs bruk, for å unngå korrosjon.



## Advarsel

Bruk aldri andre rengjøringsmidler som inneholder klor! Helsefare!

## Spesialsalt og glansmiddel

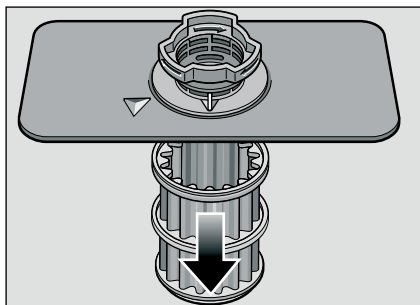
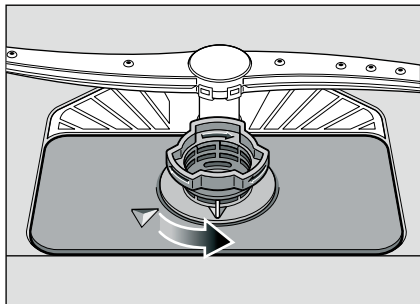
- Indikasjonen for etterfylling [5] og [6] kontroll. Om nødvendig må det fylles på salt og/eller glansmiddel.

## Siler

Silene [29] fanger opp grovt smuss i vaskevannet og holder det borte fra pumpen. Dette smusset kan stoppe til silene av og til.

Silsystemet består av en grov sil, en flat finsil og en mikrosil.

- Etter hver vask bør silene kontrolleres for rester.
- Skru løs silsylinderen som vist på bildet og ta ut silsystemet.

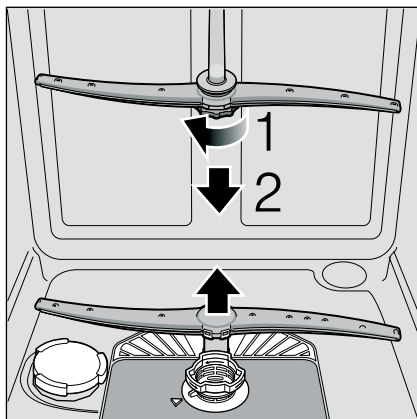


- Eventuelle rester må fjernes og silene må rengjøres under rennende vann.
- Silsystemet settes inn igjen i omvendt rekkefølge og pass så på at pilmarkeringene står overfor hverandre etter at dette er gjort.

## Spylearmene

Kalk og smuss fra vaskevannet kan blokkere dysene og lagringen av spylearmene [23] og [27].

- Kontroller dysene på spylearmene at de ikke er tilstoppet.
- Den øvre spylearmen [23] skrues av.
- Den nedre spylearmen [27] trekkes av oppover.



- Rengjør spylearmene under rennende vann.
- Sett spylearmene på igjen hhv. skru dem på.

## Feil som du selv kan utbedre

Av erfaring vet vi at mange feil og forstyrrelser som oppstår under den daglige driften, ofte kan utbedres av deg selv. Dette sparer kostnader og hjelper til at maskinen er fort innsatsberedt igjen. I den understående oversikten finner du mulige årsaker til feilfunksjoner og gode tips for hvordan disse kan utbedres.

### Henvvisning

Dersom maskinen av en ukjent grunn skulle stoppe opp under oppvasken, eller dersom den ikke starter, så må du først gjennomføre funksjonen for avbryting av program (Reset).

(Se kapittel Oppvask)

### Advarsel

Dersom det i sifferindikasjonen 3 vises en feilkode (E:01 til E:30), må apparatet prinsipielt først skilles fra nettet og vannkranen må stenges.

Noen feil (se etterfølgende feilbeskrivelse) kan du rette på selv, ved andre feil må du ringe til kundeservice og oppgi den feilen som blir angitt E:XX.

### Advarsel

Tenk på: Reparasjoner må kun gjennomføres av fagfolk. Dersom det skulle være nødvendig med utskifting av en byggedel, må det passes på at det kun blir brukt originale reservedeler. Ved ikke sakkyndige reparasjoner eller bruk av ikke originale deler, kan det oppstå stor skade og fare for brukeren.

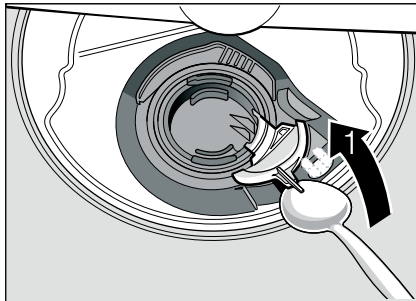
## Avløpspumpe

Grove matrester eller fremmedlegemer som ikke er blitt hengende igjen i silene, kan blokkere avløpspumpen. Vaskevannet blir da stående over silen.

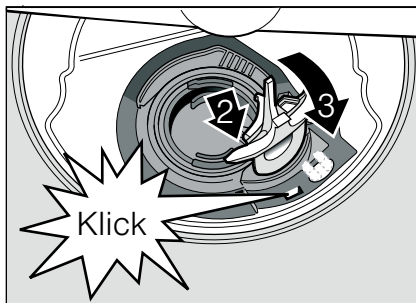
Dersom dette skjer:

- Apparatet må prinsipielt først skilles fra strømnettet.
- Ta over- 22 og underkurven 30 ut.
- Silene 29 må demonteres.
- Hell ut vannet, evt. kan det brukes en svamp.

- Løft av det hvite dekselet på pumpen (som avbildet) med hjelp av en skje. Ta i stangen på dekselet og løft det opp på skrått innover. Ta hele dekselet komplett av.



- Undersøk om vingehjulet har fremmedlegemer og fjern disse om nødvendig.
- Sett dekselet i den opprinnelige posisjonen og trykk det ned for at det skal smekke på (klikk).



- Montering av silene.
- Sett inn kurvene igjen.

## ... under innkopling

### Maskinen starter ikke.

- Sikringen i huset er ikke i orden.
- Støpselet på maskinen er ikke satt skikkelig inn.
- Døren på maskinen er ikke skikkelig lukket.

## ... under innstillingen

### Endring av innstillingene fungerer ikke, et program blir startet.

- Det er trykket feil programtast. Avbryt programmet (se kapittel "Avbryting av program (reset)") og start på nytt igjen.
- Du har ikke ventet til programmet var slutt.

## ... på maskinen

### Nederste sprutarm dreier seg langsomt.

- Spylearmen blokkeres.

### Døren er vanskelig å åpne. \*

- Barnesikringen er aktivert. Veiledning til deaktivering befinner seg bak på permen.

\* Alt etter modell

### Døren lar seg ikke lukke.

- Dørlåsen er dreiet om. For tilbakesetting må døren lukkes med større kraft.

### Lokket på vaskemiddelbeholderen lar seg ikke lukke.

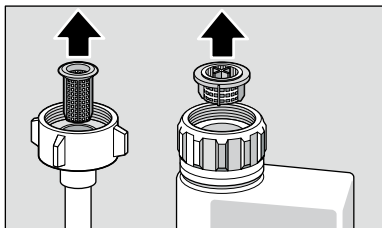
- Kammeret for vaskemiddel er helt fullt eller mekanismen er blokkert på grunn av rester av vaskemiddel.

### Rester av vaskemiddel i vaskemiddelkammeret.

- Beholderen var fuktig når du fylte vaskemiddel i.

### Indikasjon "Kontroll av vanntilløp" 4 lyser.

- Vannkranen er lukket.
- Vanntilførselen er avbrutt.
- Vannslangen har knekk.
- **Silen i vanntilløpet er stoppet til.**
  - Slå av maskinen og trekk ut støpselet.
  - Skru igjen vannkranen.
  - Silen i tilførselsslagen må rengjøres.



- Slå på strømforsyningen igjen.
- Åpne vannkranen.
- Slå på maskinen.
- **Etter programslutt blir vannet stående i maskinen.**
  - (**E:24**) Avløpsslangen er tilstoppet eller har en knekk. Silene er tilstoppet.
  - (**E:25**) Pumpen for avløpsvannet blokkeres, dekselet for pumpen for avløpsvann er ikke satt fast (se Avløpspumpe).
  - Silene er tilstoppet.
  - Programmet er ikke avsluttet ennå. Vent til programmet er avsluttet (sifferindikasjonen viser **0:00**) eller utfør funksjonen "Reset".

### Feilkode **E:22**

- Silene 29 er smusset eller tilstoppet.

### Indikasjon for påfylling av salt 5 og/ eller glansmiddel 6 lyser ikke.

- Indikasjonen/e for påfylling er slått av.
- Det er nok salt/glansmiddel.

### Påfyllingsindikasjonen for spesialsalt 5 lyser.

- Salt mangler. Fyll på spesialsalt.
- Sensor har ikke registrert salttableten. Bruk et annet spesialsalt.

## ... under vaskingen

### Uvanlig skumdannelse

- Du har fylt oppvaskmiddel for håndvask inn i beholderen for glansmiddel. Glansmiddel som er rent over fører til for stor skumdannelse, derfor må dette tørkes bort med en klut.

### Maskinen blir stående under vaskingen.

- Strømmen er gått.
- Vanntilførselen er avbrutt.

### Slående lyder fra fylleventilen

- Blir forårsaket av opplegget til vannledningen, og har ingen virkning på maskinens funksjon. Det er ikke mulig å gjøre noe med dette.

### **Lyd fra oppvask som slår/klaprer under vaskingen**

- Sprutarmen slår mot deler av oppvasken.
- Deler av serviset er ikke skikkelig plassert og slår mot hverandre.

### **... på oppvasken**

#### **Matrester på kjørlene.**

- Oppvasken er plassert for tett, kurven er overfylt.
- For lite vaskepulver.
- For svakt vaskeprogram.
- Dreiningen på spylearmen blir forhindret.
- Sprutarmdysene smusset.
- Silene er tilstoppet.
- Silene er feilt satt inn.
- Utløpspumpen for vann er blokkert.
- Overkurven til høyre og venstre er ikke innstilt på samme høyde.

#### **Rester av te eller lepestift er ikke helt fjernet.**

- Oppvaskemiddelet har for liten blekevirkning.
- For lav vasketemperatur.
- For lite/ikke egnet vaskemiddel.

#### **Hvite flekker på oppvasken/glassene har melkeaktig belegg.**

Ved bruk av fosfatfrie vaskemidler kan det ved hardt vann lett danne seg hvite avleiringer på oppvasken og på veggene inne i maskinen.

- For lite/ikke egnet vaskemiddel.
- Det er valgt for svakt program.
- Det er ikke/for lite glansmiddel.
- Det er ingen/for lite spesialsalt.
- Avkalkingsanlegget er innstilt på feil verdi.
- Lokket på saltbeholderen er ikke skrudd på.

Du må henvende deg til produsenten av vaskemiddelet, i særdeleshet når:

- oppvasken er meget våt etter programslutt.
- dersom det oppstår kalkbelegg.

### **Blinde, misfargede glass, belegget kan ikke vaskes av.**

- Uegnet vaskemiddel.
- Glassene er ikke egnet for oppvaskmaskin.

### **Striper på glass og bestikk, glassene har metallisk utseende.**

- For mye glansmiddel.

### **Misfarging av deler av kunststoff.**

- For lite/ikke egnet vaskemiddel.
- Det er valgt for svakt program.

### **Spor av rust på bestikket.**

- Bestikket er ikke rustfritt.
- Saltinnholdet i vannet er for høyt, enten på grunn av at lokket på saltbeholderen ikke er skikkelig skrudd til, eller det er rent salt over under påfyllingen.

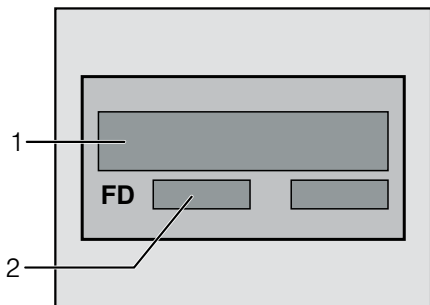
### **Oppvasken er ikke tørr.**

- Du har åpnet døren og har tatt oppvasken ut for tidlig.
- Du har valgt et program uten tørking.
- Du bruker for lite/ikke egnet glansmiddel.
- Aktivering av intensivtørkingen.
- Det kombinerte vaskemiddelet som du har brukt har en dårlig tørkeevne. Bruk glansmiddel (innstillingen se kapittelet om glansmiddel).



## Kundeservice

Dersom det ikke lykkes for deg å utbedre feilen, så henvend deg til kundeservice. Kontaktadressen til den nærmeste kundeservice finnes på baksiden av denne bruksanvisningen eller i den vedlagte fortegnelsen over kundeservice. Oppgi apparatets nummer (E-Nr. = 1) og FD nummer (FD = 2) som du finner på typeskiltet [34] på døren av maskinen.



**Du kan stole på kompetansen til produsenten.** Henvend deg til oss. Dette garanterer deg at reparasjonen blir utført av kompetente serviceteknikere som er utstyrt med original reservedeler til dine husholdningsapparater.

## Installasjon

For en sikker og pålitelig drift må oppvaskmaskinen koples til av en fagmann. Data når det gjelder vanninntak og avløp såsom de elektriske tilkoplingsverdiene må tilsvare de angitte kriteriene, slik som oppført i de følgende punktene hhv. i monteringsanvisningen. Under monteringen må rekkefølgen av arbeidsskrittene overholdes:

- Kontroll under leveringen
- Oppstilling
- Tilkopling for vannavløp
- Tilkopling av friskt vann
- Elektrisk tilkobling.

### Sikkerhetsveiledninger

- Foreta oppstillingen og monteringen i henhold til installasjons- og monteringsanvisningen.
- Under installasjonen må oppvaskmaskinen ikke være tilkoplest strømmettet.
- Vær sikker på at systemet for husets beskyttelsesleder er forskriftsmessig installert.
- De elektriske tilkoplingsbetingelsene må stemme overens med angivelsene på typeskiltet [34] til oppvaskmaskinen.
- Dersom strømledningen til maskinen har fått skade, må den skiftes ut med en spesiell tilkopplingsledning. For å unngå fare, må den kun skiftes ut av kundeservice.
- Dersom oppvaskmaskinen skal bygges inn i et høyskap, må den bli skikkelig festet fast.
- Maskiner som skal bygges inn under eller integrert i en seksjon, må kun bygges inn i en kjøkkenbenk som er skrudd fast med naboskapet, for å garantere sikkerheten.
- Ikke installer maskinen i nærheten av varmekilder (ovn, varmeakkumulator, ovn eller andre apparater som avgir varme) og ikke under et kokefelt.

## no

- Etter plassering av apparatet må stikkontakten være fritt tilgjengelig. (se Elektrisk tilkobling)
- Ved noen modeller:  
Plasthylsen ved vanntilkoplingen inneholder en elektrisk ventil, i inntaksslengen finnes tilkopplingsledningene. Ikke skjær over denne slangen, ikke dypp plasthylsen i vann.



### Advarsel

Når maskinen ikke står i en nisje og en av sideveggene er tilgjengelig, må området ved dørhengslene dekket til av sikkerhetsgrunner (fare for skade). Beskyttelsene for dette finnes som ekstra tilbehør hos kundeservice eller i faghandelen.

### Levering

Oppvaskmaskinen er blitt grundig kontrollert for lytefri funksjon på fabrikken. Derfor er det små vannflekker igjen i maskinen. Disse forsvinner imidlertid etter første gangs bruk.

### Tekniske data

#### Vekt:

max. 60 kg

#### Spenning:

220–240 V, 50 Hz eller 60 Hz

#### Tilkopplingsverdi:

2,0–2,4 kW

#### Sikring:

10/16 A

#### Vanntrykk:

minst 0,05 MPa (0,5 bar), maksimalt 1 MPa (10 bar). Ved høyere vanntrykk: Det må koples inn en trykkreduksjonsventil.

#### Tilløpsmengde:

minimalt 10 liter/minutt

#### Vanntemperatur:

kaldt vann, ved varmt vann  
max. temp. 60 °C.

### Plassering

De nødvendige målene for oppstilling av maskinen finnes i monteringsanvisningen. Apparatet settes opp vannrett med hjelp av de innstillbare føttene. Pass på at den står sikkert.

- Underbyggete og integrerte maskiner som etterpå skal brukes som frittstående maskiner, må sikres mot at de kan vippe, f.eks. ved å skrues fast til veggen eller ved å bygge dem inn i en gjennomgående arbeidsbenk som er skrudd fast med naboskapene.
- Maskinen kan uten videre monteres mellom tre- og kunststoffvegger i en kjøkkenseksjon.

### Tilkopling for vannavløp

- De nødvendige arbeidsskrittene finnes i monteringsanvisningen, om nødvendig må det monteres en sifong med avløpsstuss.
- Avløpsslangen tilkoples stussen på sifongen med hjelp av de vedlagte delene.

Pass på at avløpsslangen ikke blir knekket, klemt sammen eller har slyng, og at ikke et lokk i avløpet hindrer at vannet kan få renne ut uten hindringer!

### Tilkopling av friskt vann

- Tilkoplingen for friskt vann monteres til vannkranen i henhold til monteringsanvisningen med hjelp av de vedlagte delene.  
Pass på at vanntilkoplingen ikke har knekk, blir klemt sammen eller har slynger.
- Ved utskifting av maskinen må det alltid brukes en ny inntaksslange for vannet.

#### Vanntrykk:

minst 0,05 MPa (0,5 bar), maksimalt 1 MPa (10 bar). Ved høyere vanntrykk: Det må koples inn en trykkreduksjonsventil.

#### Tilløpsmengde:

minimalt 10 liter/minutt

#### Vanntemperatur:

helst med kaldt vann, ved varmt vann  
max. temp. 60 °C.

## Varmtvannstilkopling \*

\* alt etter modell

Oppvaskmaskinen kan tilkoples til kaldt eller varmt vann inntil max. 60 °C.

Tilkoplingen til varmt vann blir anbefalt dersom det finnes en energetisk gunstig varmtvannstilberedning og en egnet installasjon, f. eks. et solar anlegg med sirkulasjonsledning.

Derved blir det spart energi og tid.

Med innstilling av varmtvannet på **R:0** ! kan du tilpasse apparatet ditt optimalt til en drift med varmt vann.

Det anbefales en vanntemperatur (temperatur på vannet som renner inn) på minst 40 °C og høyden 60 °C.

Tilkoplingen av varmtvann anbefales ikke dersom vannet blir tilberedt i en elektroboiler.

### Innstillingen av varmtvann:

- Åpne døren.
- Slå på PÅ/AV bryteren **[1]**.
- Hold programtasten **[A]** trykket og trykk på START tasten **[10]** inntil sifferindikasjonen **H:0**... blir vist.
- Slipp begge tastene.  
Lysindikasjonen på tasten **[A]** blinker og i sifferindikasjonen **[3]** vises den verdien som ble innstilt fra fabrikk **H:04**.
- Trykk programtasten **[A]** så ofte inntil den verdien som ble innstilt fra fabrikk **R:00** blir vist i sifferindikasjonen **[3]**.

### For å kunne forandre på:

- Ved å trykke på tasten **[C]** kan du slå av **R:00** eller slå på **R:0** i varmtvannet.
- Trykk START tasten **[10]**.  
Innstillingsverdien blir lagret.
- Lukk døren.

## Elektrisk tilkobling

- Maskinen må kun tilkoples vekselstrøm innenfor området mellom 220 V til 240 V og 50 Hz eller 60 Hz og må tilkoples en forskriftsmessig installert jordat stikkontakt. For nødvendig sikring, se typeskilt **[34]**.
- Stikkkontakten må være i nærheten av maskinen og må etter monteringen være fritt tilgjengelig.  
Dersom stikkkontakten etter monteringen ikke er fritt tilgjengelig, må det for å tilfredsstille de foreskrevne sikkerhetsforskriftene installeres en flerpolet skilleinnretning med en kontaktåpning på minst 3 mm.
- Forandringer på tilkoplingen må kun foretas av fagfolk.
- En forlengelse av strømkabelen må kun kjøpes hos kundeservice.
- Ved bruk av feilstrømbryter, må det kun brukes en type som er merket med tegnet **[X]**. Kun en slik garanterer at de gyldige forskriftene blir overholdt.
- Apparatet er utstyrt med et vannsikringsystem. Ta hensyn til at dette **kun** fungerer dersom det er tilkoplest strømforsyningen.

## Demontering

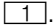
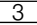
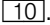
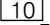
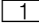
Rekkefølgen av arbeidsskrittene må også her overholdes.

- Maskinen må skilles fra strømmettet.
- Steng vanntilførselen og koble fra vannslangen.
- Løsne tilkoplingen for avløpsvann og inntak av ferskvann.
- Løsne festeskruene til møbeldelene.
- Demonter sokkelplaten dersom dette finnes.
- Trekk frem maskinen og ta hensyn til slangen.

## Transport

Tømming av oppvaskmaskinen og sikring av løse deler.

### Maskinen må tømmes ved hjelp av følgende skritt:

- Åpne vannkranen.
- Åpne døren.
- Slå på PÅ/AV bryteren .
- Indikasjonen for det programmet som ble valgt sist lyser.
- Velg et program med høyeste temperatur.
- I sifferindikasjonen  vises den beregnede programtiden.
- Trykk START tasten .
- Lukk døren.
- Programmet starter.
- Etter ca. 4 minutter åpnes døren.
- Trykk START tasten  så lenge inntil sifferindikasjonen viser **0:01**.
- Lukk døren.
- Etter ca. 1 Min. åpnes døren.
- Sifferindikasjonen viser **0:00**.
- Slå av maskinen  og skru igjen vannkranen.

Maskinen må kun transporteres i loddrett stilling.

(For at ikke restvann skal få trenge inn i maskinstyringen og dermed føre til feilaktig programforløp).

## Frostsikkerhet

Dersom apparatet står i et rom hvor det er fare for frost (f.eks. feriehus/hytte), så må maskinen tømmes fullstendig (se transport).

- Lukk vannkranen, løsne tilløpsslangen og la vannet renne ut.

## Avskaffing

Emballasjer av både nye og gamle maskinen inneholder verdifulle råstoffer og materialer som kan brukes igjen. Vennligst sørg for en avfallshåndtering som skiller de enkelte delene etter typen avfall.

Angående aktuelle måter å kvitte seg med gamle apparater kan du informere deg hos faghandelen eller hos kommunen på stedet der du bor.

## Emballasje

Alle kunststoffdelene er kjennetegnet med internasjonale normerte forkortelser (f.eks. >PS< Polystyrol). Dermed er det mulig under avfallshåndteringen å skille ut det rene kunststoffavfallet.

Ta vennligst hensyn til veiledningene om sikkerhet under "Ved levering".

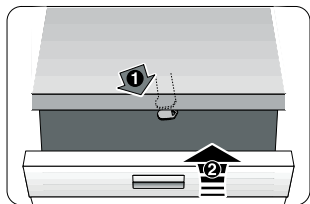
## Gamle apparater

Ta vennligst hensyn til sikkerhetsveiledningene under "Ved skroting".

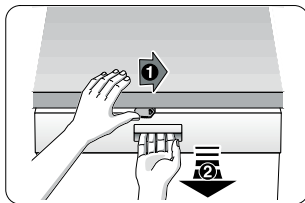


Dette apparatet er kjennetegnet tilsvarende det Europeiske Direktivet 2002/96/EC om gamle elektro- og elektronikk apparater (waste electrical and electronic equipment - WEEE). Dette direktivet angir rammen for tilbakelevering og gjenvinning av gamle apparater som er gyldig i hele EU.

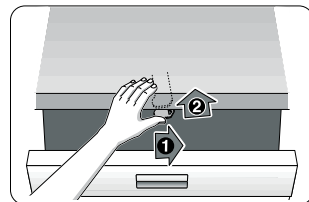
## Barnesikring (dørlås) \*



40



41

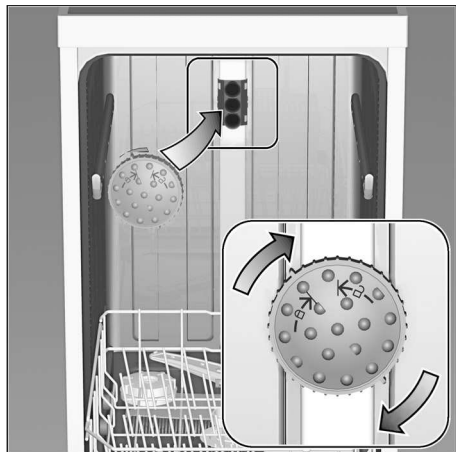


42

- 40 Aktivering av barnesikringen.  
41 Åpning av døren med aktivert barnesikring.  
42 Deaktivering av barnesikringen.

Lukk alltid døren helt når du forlater maskinen, på den måten beskytter du barna best mot farer.

## Spylehode for stekeplater \*



Store brett eller rister og tallerkener som har en diameter på mer enn 30 cm (gourmettallerken, pastatallerken, kuverttallerkener, kan rengjøres med hjelp av dette dusjhodet. Ta ut den øvre kurven og sett inn spylehodet som vist på tegningen.

For at spylestrålen skal kunne komme til på alle deler, må platene plasseres som vist på bildet (maks. 4 plater og 2 rister).

Oppvaskmaskinen må alltid brukes med påsatt overkurv og spylehode for stekeplate!

\* på noen modeller

## AQUA-STOP garanti

no

(bortfaller ved maskiner uten Aqua-Stop)

I tillegg til garantikrav overfor selgeren ut fra salgsavtalen og i tillegg til vår apparatgaranti yter vi utskifting av maskin til følgende betingelser:

1. Dersom det på grunn av feil på vårt Aqua-Stop system skulle oppstå en vannskade, så erstatter vi de skader som er oppstått for en privat bruker. For å kunne garantere vannsikkerheten, **må** apparatet være tilkoplest strømmettet.
2. Denne ansvarsgarantien gjelder for hele levetiden på maskinen.
3. Forutsetning for garantikravet er at maskinen med Aqua-Stop er satt opp og tilkoplest sakkyndig og i henhold til våre veiledninger. Dette omfatter også en sakkyndig montert Aqua-Stop forlengelse (originalt tilbehør). Vår garanti strekker seg ikke til defekte tilkopplingsledninger eller armaturer opp til Aqua-Stop tilkoplingen ved vannkranen.
4. Maskiner med Aqua-Stop trenger prinsipielt sett ikke overvåkes under driften hhv. sikres etterpå ved at vannkranen må lukkes. Kun dersom du er borte fra hus/leilighet i lengre tid, f.eks. ved feriefravær på flere uker, må vannkranen lukkes.

Siemens-Electrogeräte GmbH  
Carl-Wery-Straße 34, 81739 München

### Reparasjonsoppdrag og rådgivning ved feil

N 22 66 06 00

Kontaktadressene til alle land finnes i den vedlagte fortegnelsen over kundeservice.

Internet: [www.siemens-home.com](http://www.siemens-home.com)



**9000663837** no (9104) 640TV