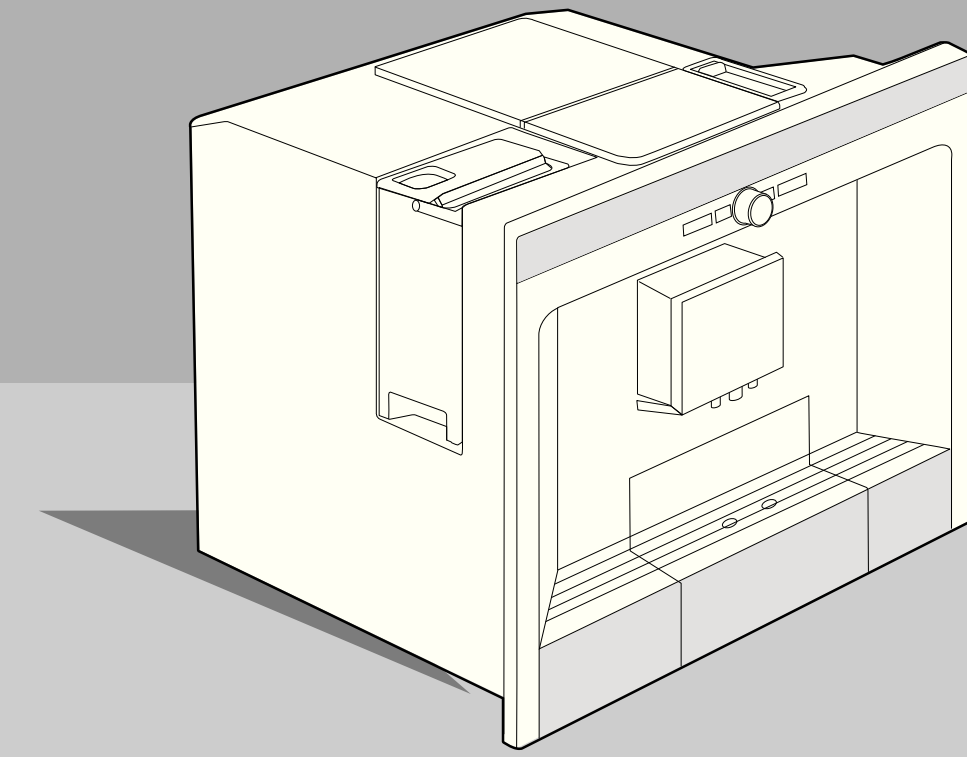


Siemens-Electrogeräte GmbH, Carl-Wery-Str. 34, 81739 München
 © Siemens-Electrogeräte GmbH, 2008.
 www.siemens-homeappliances.com

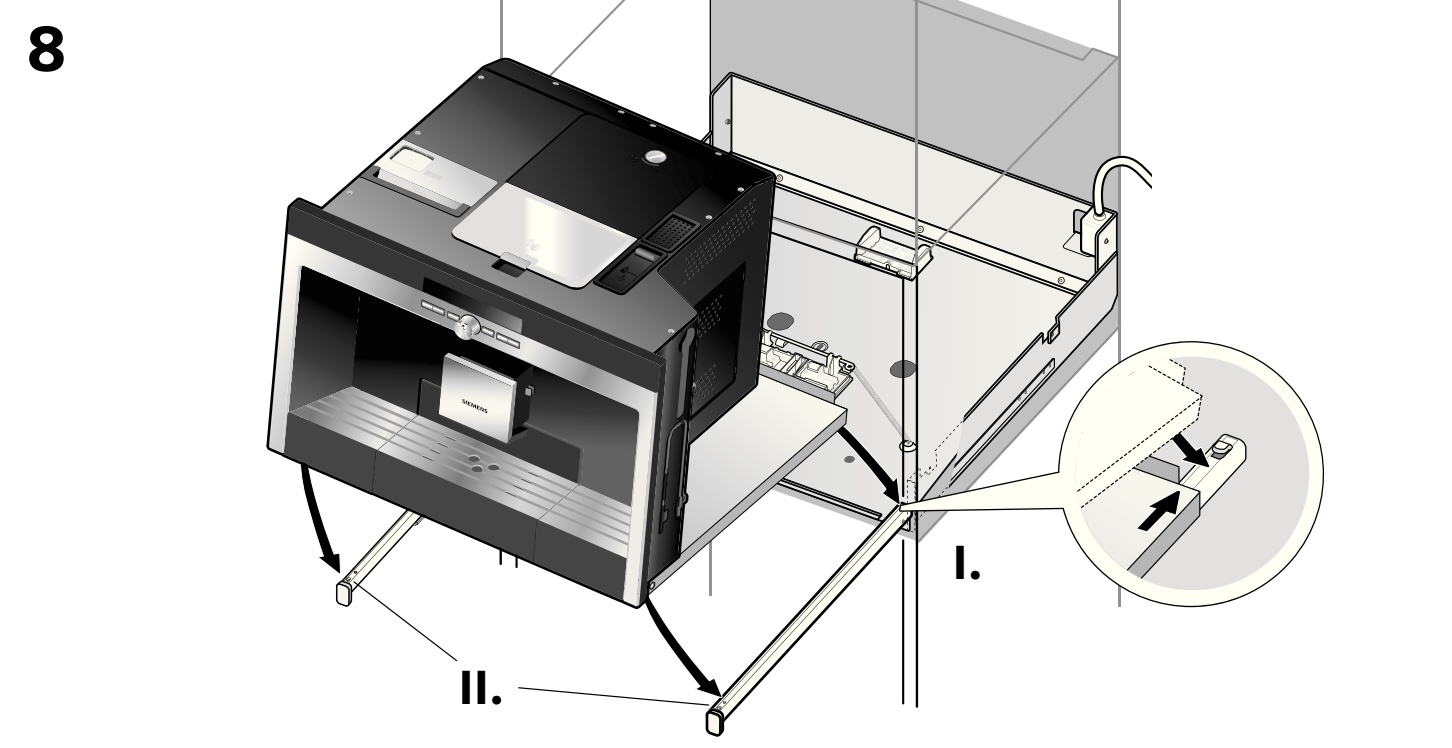
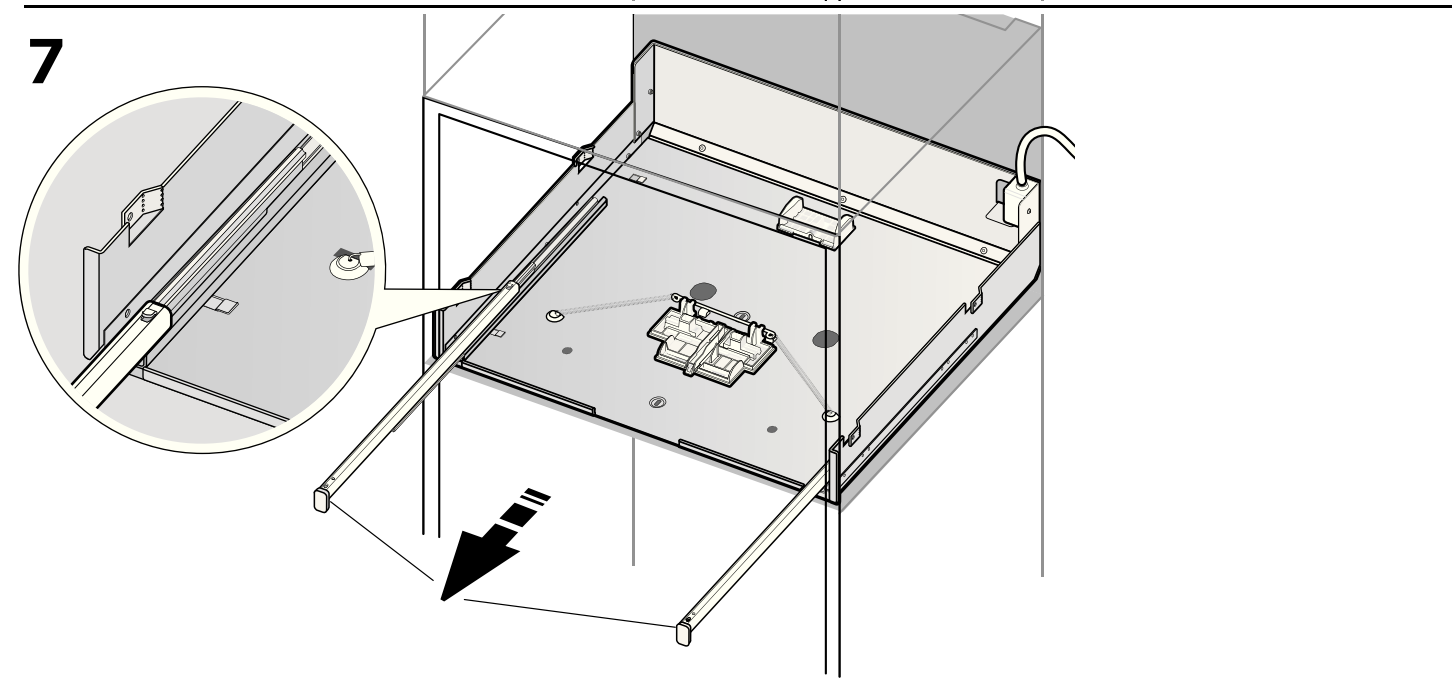
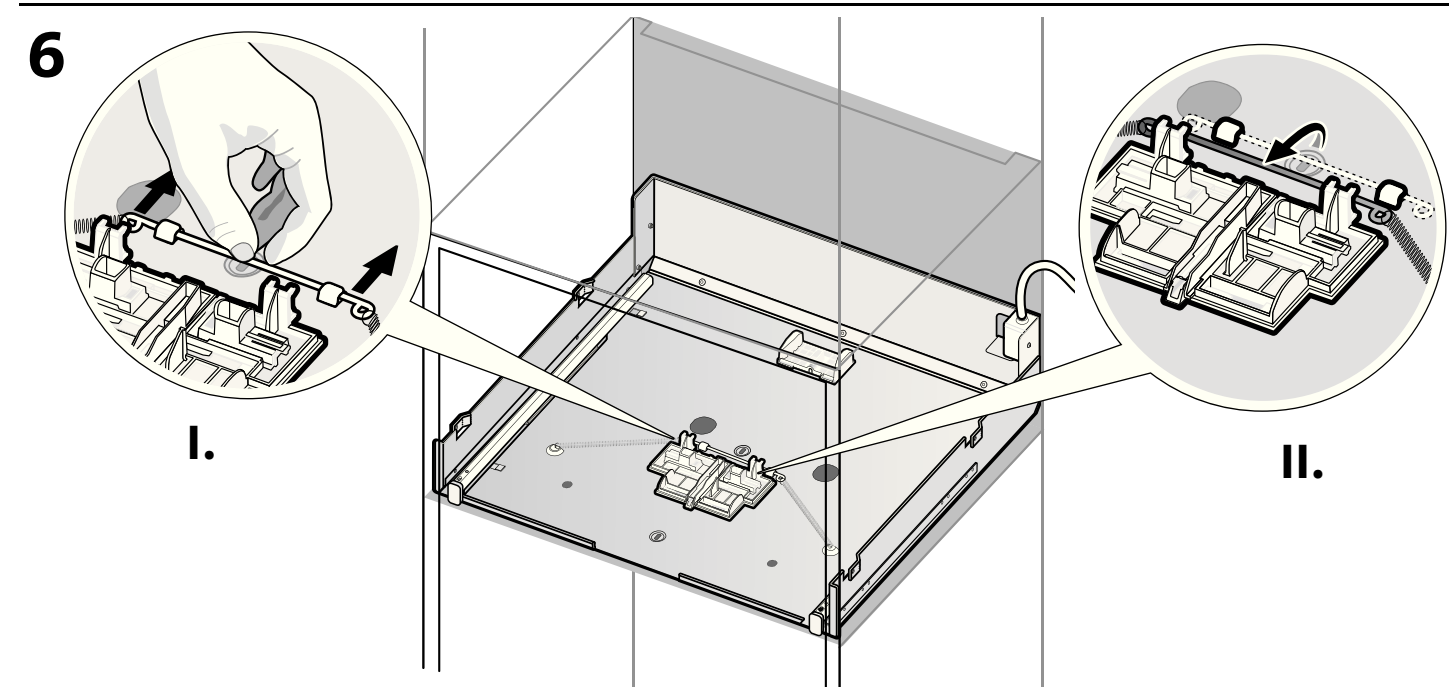
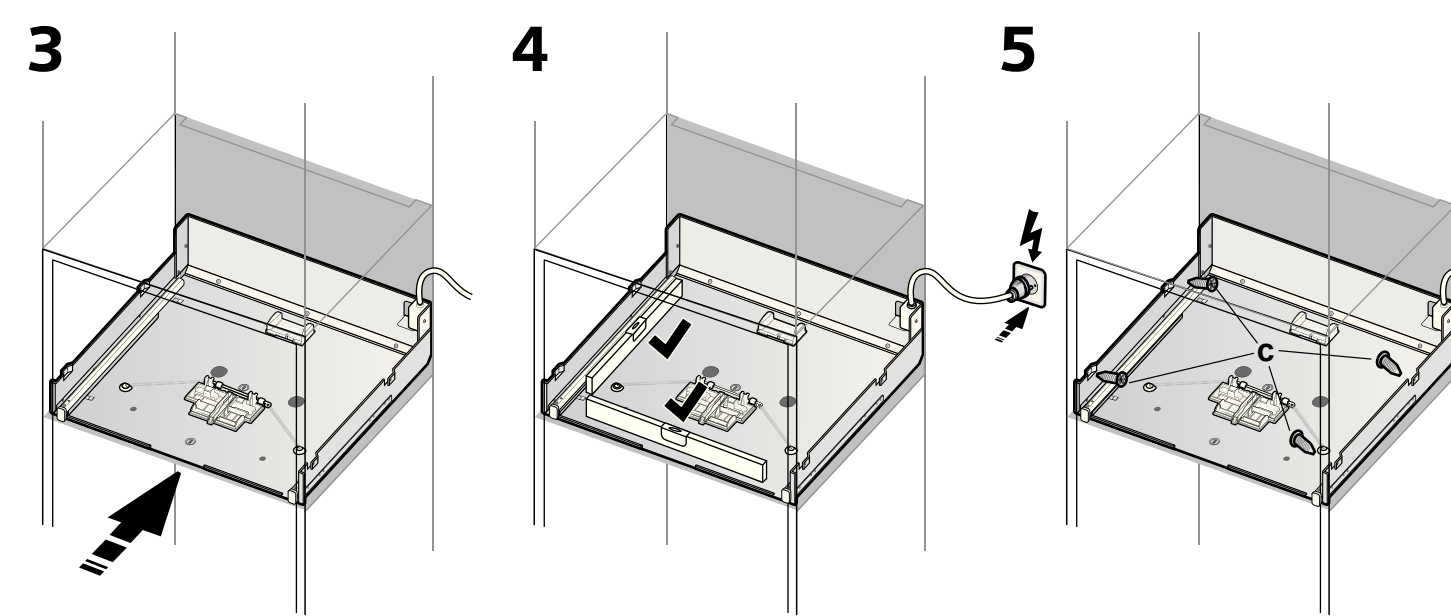
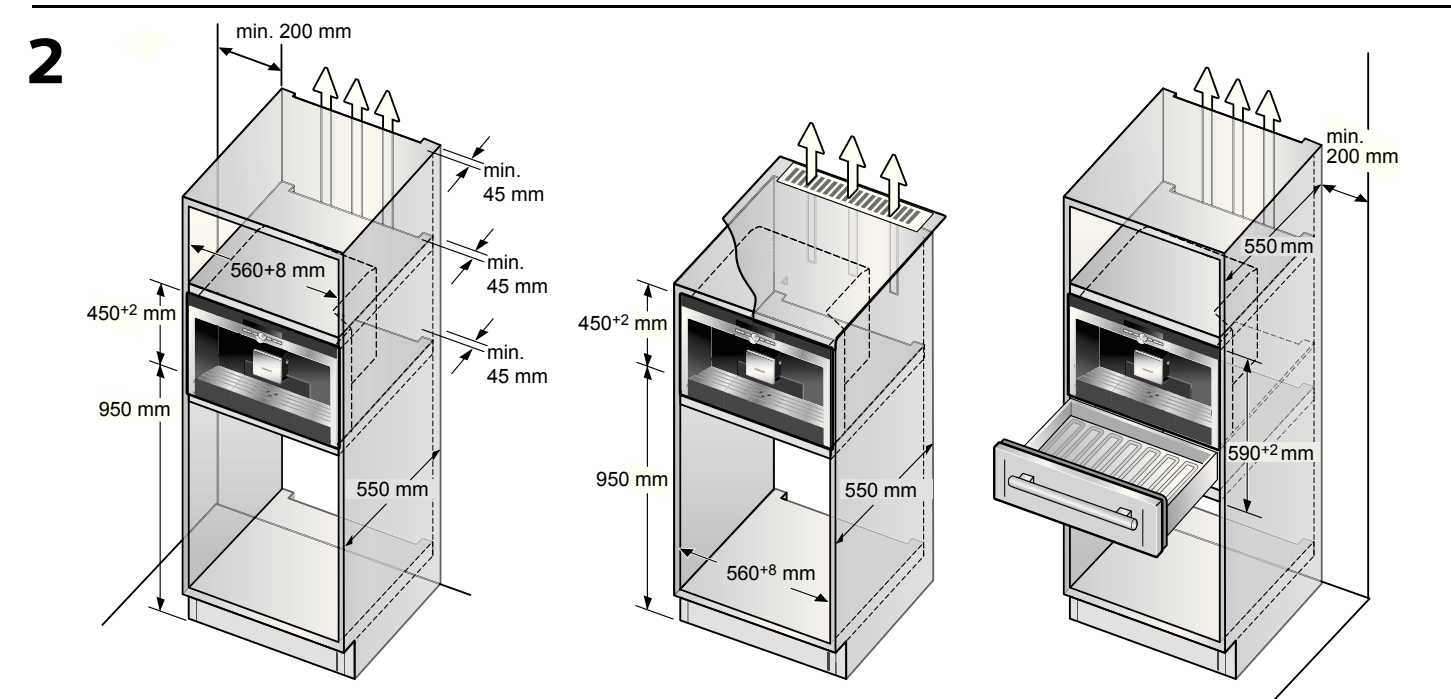
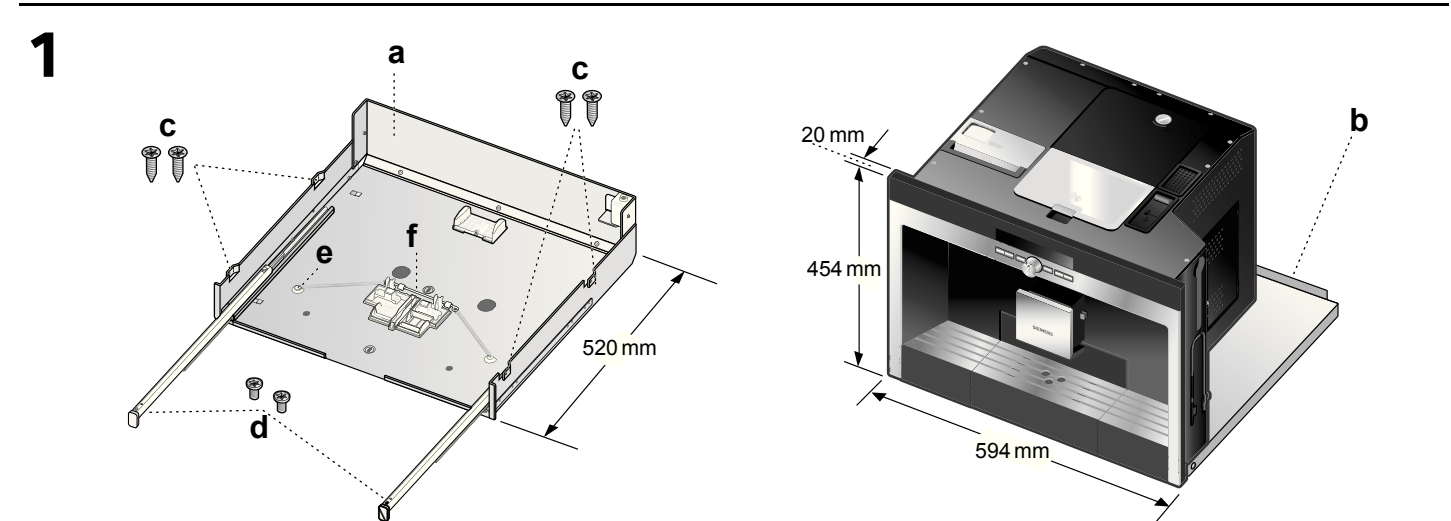
Mat. Nr. 9000649326

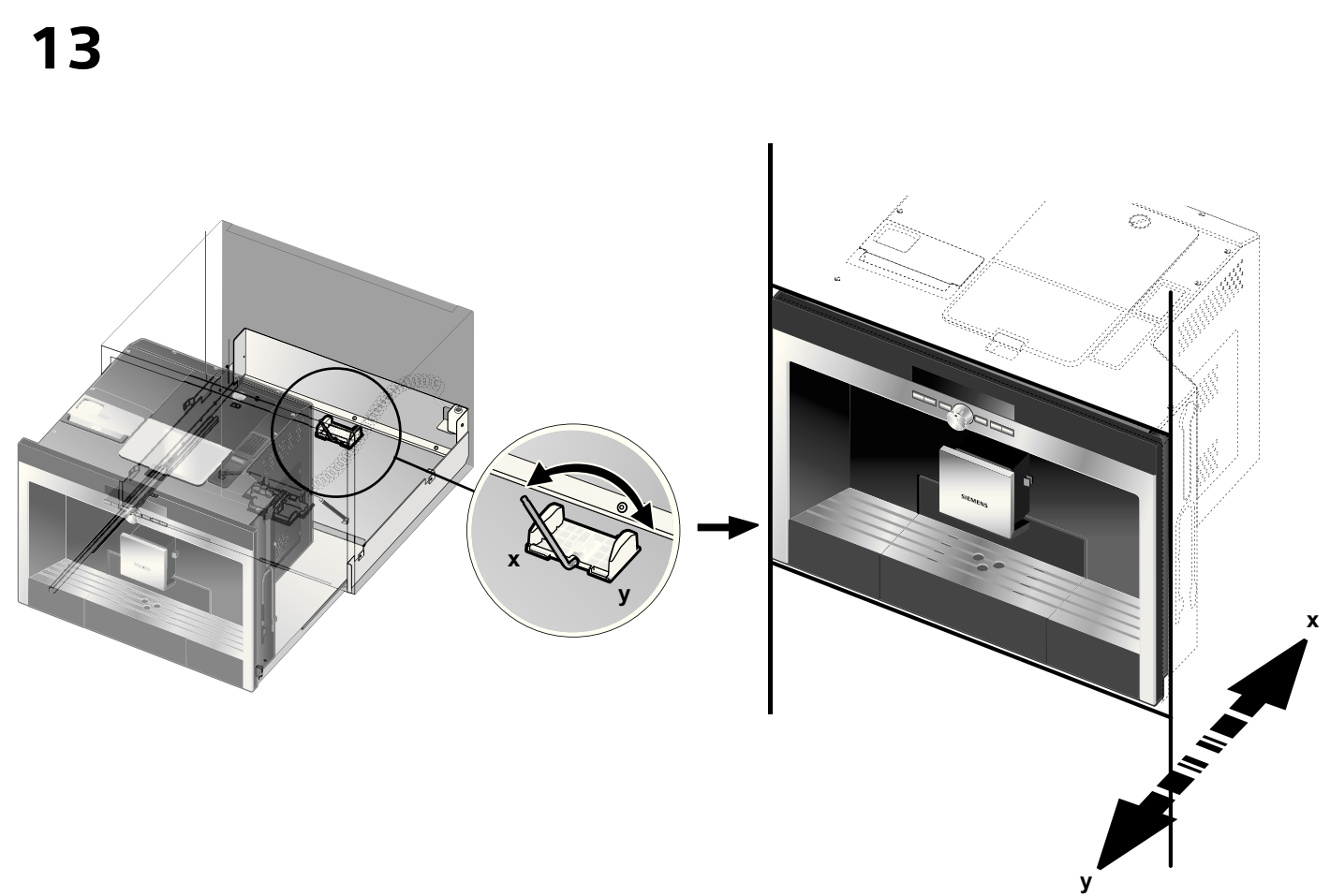
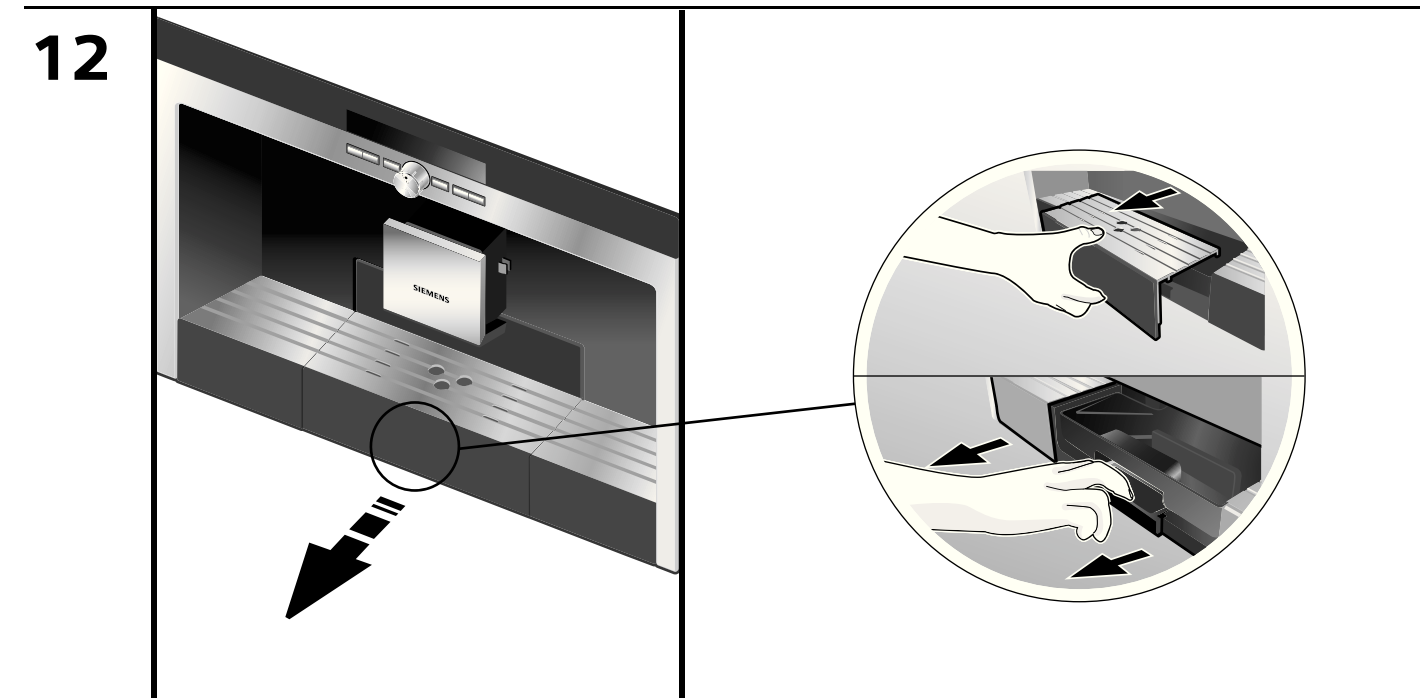
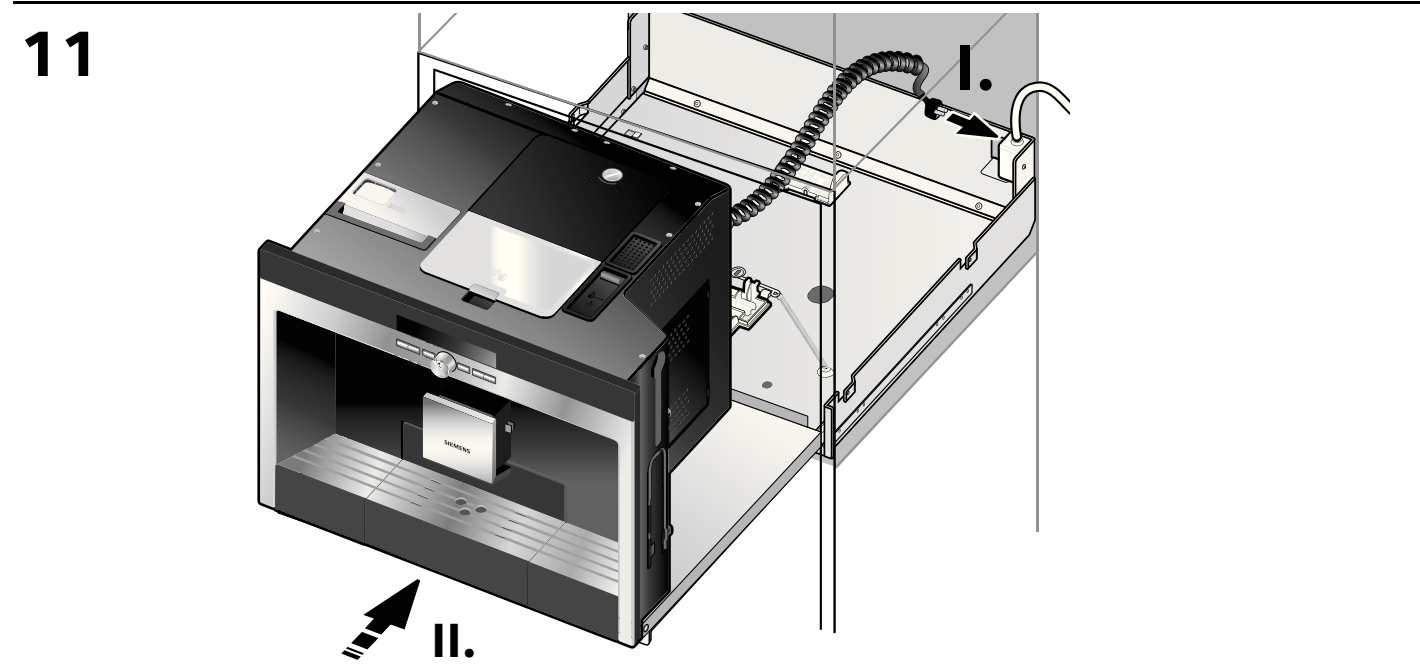
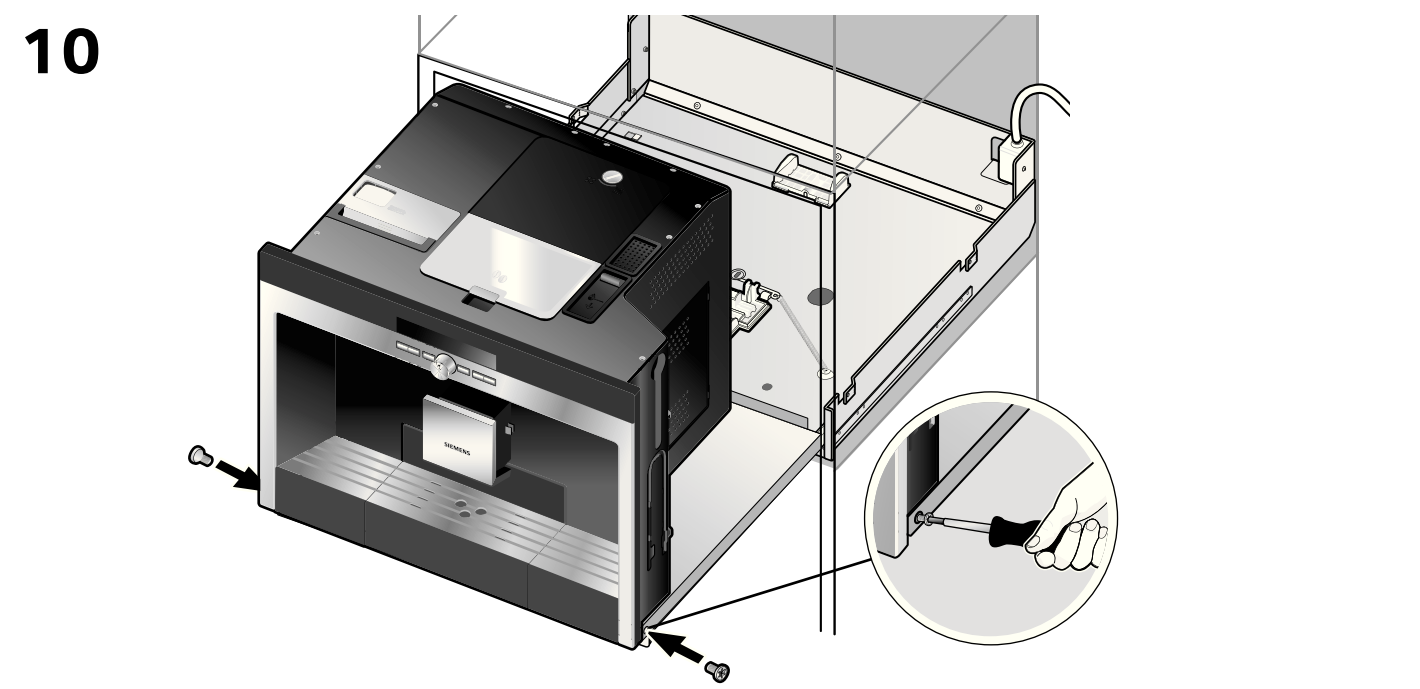
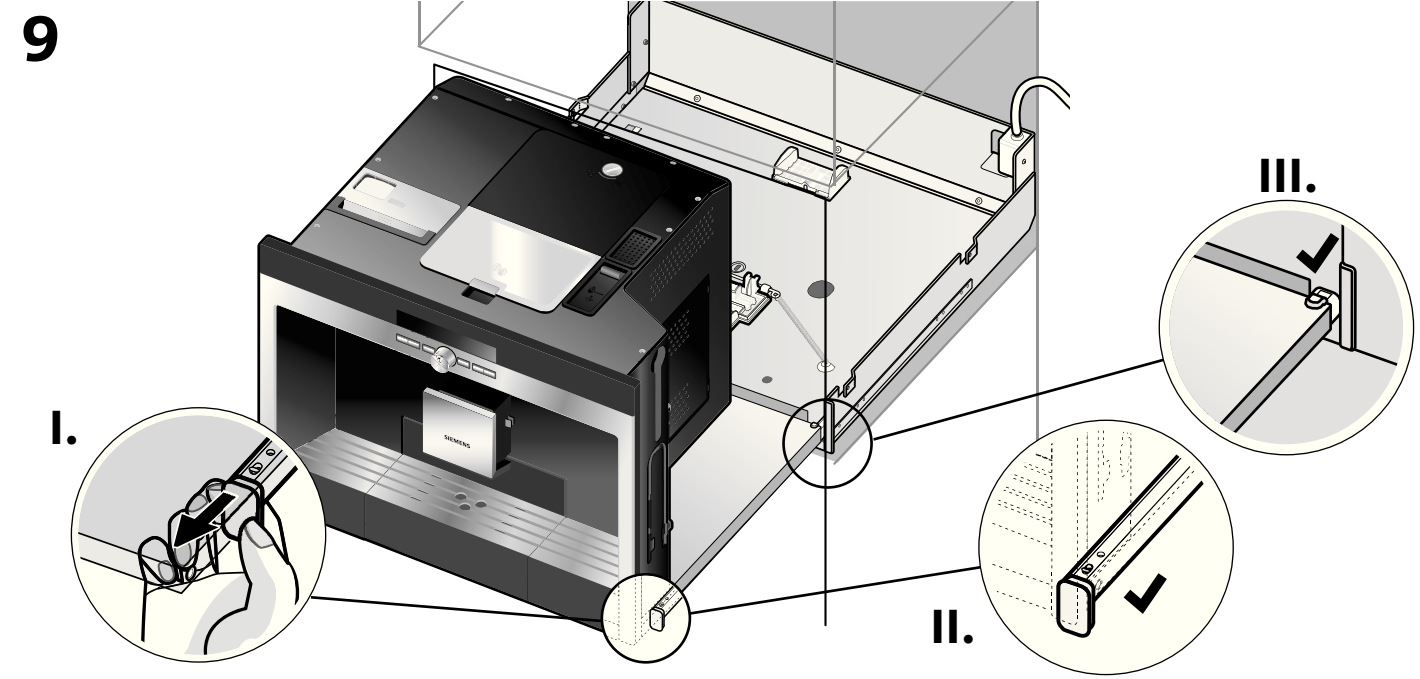


TK76K573

de Montageanleitung	fi Asennusohje	cs Montážní návod
en Installation instructions	es Instrucciones de montaje	sk Montážny návod
fr Notice de montage	ru Инструкция по монтажу	hr Upute za montažu
it Istruzioni per l'installazione	pt Instruções de montagem	sl Navodila za namestitev
nl Installatievoorschrift	el Οδηγίες τοποθέτησης	ro Instrucțiuni de montare
tr Montaj talimatları	bg Упътване за монтиране	
da Monteringsvejledning	hu Beépítési utasítás	
no Monteringsveiledning	pl Instrukcja zabudowania	
sv Monteringsanvisning	ar تعليمات نصب الجهاز	

SIEMENS





de

Anschluss

Das Gerät ist steckerfertig und darf nur an eine vorschriftsmäßig installierte Schutzkontakt-Steckdose angeschlossen werden. Das Verlegen einer Steckdose oder der Austausch der Anschlussleitung darf nur vom Elektrofachmann unter Berücksichtigung der einschlägigen Vorschriften ausgeführt werden. Wenn der Stecker nach dem Einbau nicht mehr erreichbar ist, muss installationsseitig eine allpolige Trennvorrichtung mit einem Kontaktabstand von mind. 3 mm vorhanden sein. Nur ein fachgerechter Einbau nach dieser Montageanleitung garantiert einen sicheren Gebrauch. Nicht befestigte Möbel mit einem handelsüblichen Winkel an der Wand befestigen.

Lieferumfang

- a Chassis (mit Teleskopauszügen)
- b Trägerplatte mit Gerät und Front
- c Holzschrauben (4 Stück)
- d selbstschneidende Schrauben (2 Stück)
- e Feder
- f Federhalter

Einbau des Gerätes

Der Abstand von Wand zu Einbaumöbel von mindestens 200 mm ist einzuhalten. Für ausreichende Durchlüftung sorgen. Dazu die Möberrückwand entfernen oder eine Öffnung von 500 x 400 mm ausschneiden. Zwischen Wand und Schrankboden bzw. Rückwand des darüberliegenden Schrankes muss ein Abstand von mind. 45 mm eingehalten werden. Die Lüftungsschlitze und Ansaugöffnungen dürfen nicht verdeckt werden. Hierzu auch die Montageanleitung des darüber oder darunter liegenden Gerätes beachten. Bei Einbau über einer Wärmeschublade ist eine Nischenhöhe von 590 mm erforderlich. Wird das Gerät direkt unter eine Dekorplatte eingebaut, ist darauf zu achten, dass ein Lüftungsschlitz von mind. 200 cm² vorhanden ist. Die ideale Einbauhöhe für den Espresso-Vollautomaten, gemessen vom Fußboden bis Unterkante Gerät, beträgt 95 cm.

1. Zuerst alle Teile nach Anleitung auspacken und auf Transportschäden überprüfen. Beschädigte Geräte dürfen nicht in Betrieb genommen werden.
2. Die Einbaumaße je nach Einbauvariante berücksichtigen.
3. Das Chassis **a** in das Einbaumöbel einsetzen.
4. Das eingesetzte Chassis **a** mit der Wasserwaage kontrollieren. Die Anschlussleitung in die Steckdose einstecken. Sie darf nicht eingeklemmt werden.
5. Dann das Chassis **a** mittig und vorne bündig mit den beiliegenden 4 Schrauben **c** befestigen.
6. Die Feder **e** aus der Transportsicherung entnehmen und zur Federhalterung **f** führen um das Auszugssystem zu aktivieren.
7. Beide Teleskopauszüge **ganz** herausziehen.
8. Die Trägerplatte **b** mit dem Gerät auf die beiden Teleskopauszüge aufsetzen.

Wichtig: Das Gerät nur auf die komplett herausgezogenen Teleskopauszüge aufsetzen damit nach dem Einschieben die Ausfuhrautomatik aktiviert wird.

9. Beide Teleskopauszüge kontrollieren. Sie müssen sich ganz vorne befinden, das Gerät muss hinten eingehakt sein.
10. Die Teleskopauszüge und das Gerät mit den beiden Schrauben **d** fixieren.
11. Das Spiralkabel des Gerätes am Chassis einstecken, nicht überdehnen. Das Gerät hineinschieben.
12. Anschließend die einwandfreie Funktion der elektrischen und manuellen Auszugsmechanik überprüfen.
13. Steht das Gerät vor oder rastet nach dem Einschieben nicht ein, kann es justiert werden.
 - Das Gerät steht vor: Inbus SW3 einsetzen und nach links **X** drehen.
 - Das Gerät rastet nicht ein: Inbus SW3 einsetzen und nach rechts **Y** drehen

Connection

The appliance is supplied with a fitted plug and may only be connected to a correctly installed earthed socket. Only an electrician may fit a socket or replace the power cord, in compliance with the relevant regulations.

If the plug is no longer accessible following installation of the appliance, there must be an all-pole disconnecter with a contact gap of at least 3 mm on the installation side.

Only an appliance which has been correctly installed according to these installation instructions can be used safely.

Attach loose furniture to the wall with a conventional bracket.

Included in delivery

- a** Chassis (with telescopic slides)
- b** Support plate with appliance and front panel
- c** Wood screws (4x)
- d** Self-tapping screws (2x)
- e** Spring
- f** Spring holder

Installing the appliance

The minimum spacing between wall and built-in housing of 200 mm must be maintained.

Make sure there is adequate aeration. To do this, remove the rear panel or cut out an opening of 500 x 400 mm.

There must be a gap of at least 45 mm between the wall and base of the unit or the rear panel of the unit situated above.

The ventilation slots and intake openings must not be covered.

Also follow the installation instructions for the appliance situated above or below.

If installing the appliance above a warming drawer, the height of the recess must be 590 mm.

If the appliance is installed directly under a décor panel, ensure that there is a ventilation slot of at least 200 cm².

The ideal installation height for the fully automatic espresso machine, measured from the floor to the lower edge of the appliance, is 95 cm.

1. First unpack all parts according to the instructions and check for damage in transit.
Do not switch on a damaged appliance.
2. Take note of the installation dimensions of the particular model.
3. Insert the chassis **a** into the built-in housing.
4. Check the inserted chassis **a** using the spirit level. Plug the power cord into the socket.
Do not trap or kink the power cord.
5. Then attach the chassis **a** centered and flush at the front using the 4 enclosed screws **c**.
6. Remove the spring **e** from the transit supports, guiding it to the spring holder **f** in order to activate the access system.
7. Pull out the two telescopic slides **fully**.
8. Place the support plate **b** with the appliance on the two telescopic slides.

Important: The appliance must be placed on the telescopic slides only when they are fully extended, so that the deployment mechanism is activated when it is pushed in.

9. Check both telescopic slides. They must be positioned right to the front and the appliance must be hooked in at the back.
10. Attach the telescopic slides and the appliance with both screws **d**.
11. Plug the helix cable of the appliance into the chassis, being careful not to overstretch it. Push in the appliance.
12. Finally, check that the electrical and manual deployment mechanism works correctly.
13. If the appliance protrudes or does not engage after being pushed in, this can be adjusted.
 - If the appliance protrudes:
Insert Allen key SW3 and turn it to the left **X**.
 - If the appliance does not engage:
Insert Allen key SW3 and turn it to the right **Y**.

Raccordement

La machine est prête à être raccordée ; il suffit de la brancher sur une prise électrique avec terre, installée de manière conforme. La pose de la prise électrique ainsi que le remplacement du cordon d'alimentation de la machine doivent être effectués par un électricien, dans le respect des prescriptions applicables.

Si la prise n'est plus accessible après montage, il faut prévoir dans l'installation un système coupe-circuit avec une distance entre contacts d'au moins 3 mm.

Seul une mise en place conforme au présent guide de montage permet de garantir une utilisation en toute sécurité.

Le meuble portant la machine doit être fixé au mur par une cornière de type courant.

Contenu de la livraison

- a** Châssis (avec glissières télescopiques)
- b** Plaque support avec machine et plaque frontale
- c** Vis à bois (4)
- d** Vis auto taraudeuses (2)
- e** Ressort
- f** Fixation de ressort

Montage de la machine

La distance minimale entre le mur et le meuble intégrable doit être d'au moins 200 mm.

Veiller à disposer d'une ventilation suffisante.

Pour cela, démonter le dos du meuble ou découper une ouverture de 500 x 400 mm.

Entre le mur et le bas ou le dos du meuble placé au dessus, respecter une distance d'au moins 45 mm. Ne jamais obturer les fentes de ventilation et les ouvertures d'aspiration.

Tenir compte également des instructions de montage de l'appareil situé en dessous ou au dessus.

En cas de montage au dessus d'un tiroir chauffant, il faut disposer d'une hauteur de niche de 590 mm. Si la machine est montée directement derrière un panneau décoratif, il faut veiller à avoir une fente de ventilation d'au moins 200 cm².

La hauteur de montage idéale de la machine à café est de 95 cm, entre le sol et le bord inférieur de la machine.

1. Tout d'abord, déballer tous les éléments conformément aux instructions et vérifier qu'il n'y a pas eu de dommages durant le transport. Ne pas mettre en service une machine présentant des dommages.
2. Tenir compte des cotes de montage en fonction de la variante de montage.
3. Mettre le châssis **a** en place dans le meuble encastré.
4. Contrôler le châssis **a** mis en place avec un niveau à bulle. Brancher la fiche dans une prise électrique. Le cordon d'alimentation ne doit pas être coincé.
5. Puis, fixer à l'aide des 4 vis **c** le châssis **a** en le centrant et positionnant l'avant de manière affleurante.
6. Retirer le ressort **e** de la fixation pour le transport et l'amener à la fixation de ressort **f** pour activer le système de glissières.
7. Tirer **entièrement** les deux glissières télescopiques.
8. Placer la plaque support **b** avec la machine sur les deux glissières télescopiques.

Important: sortir entièrement les glissières télescopiques avant de placer la machine de manière à activer le dispositif automatique d'extraction en la glissant.

9. Contrôler les deux glissières télescopiques. Ils doivent se trouver tout à l'avant, l'appareil doit être accroché à l'arrière.
10. Fixer les glissières télescopiques et l'appareil avec les deux vis **d**.
11. Brancher le cordon spiralé de la machine sur le châssis, ne pas trop l'étirer. Pousser l'appareil à l'intérieur.
12. Ensuite, contrôler le bon fonctionnement du mécanisme électrique et manuel d'extraction.
13. Si la machine est placée trop en avant ou si elle ne s'enclenche pas une fois qu'elle a été poussée, il est possible d'effectuer un réglage.
 - La machine est trop en avant : Utiliser une clé allen de 3 et tourner vers la gauche **X**.
 - La machine ne s'enclenche pas : Utiliser une clé allen de 3 et tourner vers la droite **Y**.

Connessione

L'apparecchio è pronto per essere connesso e può essere collegato solo ad una presa con contatto di terra, installata secondo le norme vigenti. Presa e linea di collegamento possono essere installate solo da un elettricista specializzato, in conformità con le norme vigenti.

Se dopo il montaggio la spina non è più raggiungibile, deve essere presente nell'impianto un separatore onnipolare con distanza di contatto di almeno 3 mm.

Un utilizzo sicuro è garantito solo se il montaggio viene effettuato correttamente seguendo queste istruzioni per il montaggio.

I mobili eventualmente ancora liberi devono essere fissati mediante appositi gli angolari normalmente in commercio.

Materiali forniti

- a Chassis (con guide estraibili telescopiche)
- b Piastra di supporto con apparecchio e frontalino
- c Viti per legno (4 pezzi)
- d Viti autofilettanti (2 pezzi)
- e Molla
- f Supporto per molla

Montaggio dell'apparecchio

La distanza minima tra la parete e il mobile ad incasso deve essere di 200 mm.

Assicurarsi che l'apparecchio venga montato in una posizione in cui sia garantita una ventilazione sufficiente.

A tale scopo è possibile togliere la parte posteriore del mobile oppure ritagliare un foro delle dimensioni di 500 x 400 mm.

Tra la parete e il fondo dell'armadio o la parete posteriore dell'armadio soprastante deve restare una distanza libera di almeno 45 mm.

Non coprire le fessure di ventilazione e i fori di aspirazione.

A tale scopo attenersi anche alle istruzioni di installazione dell'apparecchio soprastante o sottostante.

Qualora l'unità venga installata sopra uno scaldavivande, è necessaria un'altezza della nicchia di 590 mm.

Se l'apparecchio viene installato subito sotto un pannello decorativo, assicurarsi che la fessura di ventilazione sia di almeno 200 cm².

L'altezza ideale di montaggio per una macchina automatica per espresso, misurata dal pavimento fino al bordo inferiore dell'apparecchio, è di 95 cm.

1. Dapprima togliere la confezione, come da istruzioni, a tutti i pezzi e verificare che non ci siano danni di trasporto. Non utilizzare apparecchi danneggiati.
2. Tenere conto dell'ingombro a seconda della variante di incasso.
3. Inserire lo chassis **a** nel mobile da incasso.
4. Controllare lo chassis **a** inserito con la livella ad acqua. Infilare il cavo di collegamento nella presa. La linea non deve venir incastrata.
5. Quindi fissare il chassis **a** al centro e sul lato anteriore utilizzando le 4 viti **c** fornite in dotazione.
6. Estrarre la molla **e** dalla protezione per il trasporto ed inserirla nel supporto per molla **f** per attivare il sistema di estrazione.
7. Estrarre **completamente** entrambe le guide telescopiche.
8. Appoggiare la piastra di appoggio **b** con l'apparecchio su entrambe le guide telescopiche.

Importante: appoggiare l'apparecchio solo sulle guide telescopiche completamente estratte, in modo che dopo l'inserimento venga attivato il dispositivo di estrazione automatica.

9. Controllare entrambe le guide telescopiche. Queste devono trovarsi completamente in avanti, mentre l'apparecchio deve essere agganciato dietro.
10. Fissare le guide telescopiche e l'apparecchio con entrambe le viti **d**.
11. Inserire il cavo a spirale dell'apparecchio sul chassis. Non torcere. Spingere dentro l'apparecchio.
12. Quindi verificare che il meccanismo di estrazione funzioni perfettamente sia elettricamente che manualmente.
13. Se dopo l'inserimento l'apparecchio sporge ancora o non è incastrato, è possibile regolarlo.
 - Se l'apparecchio sporge: inserire la chiave a brugola SW3 e ruotare verso sinistra **X**.
 - Se l'apparecchio non si incastra: inserire la chiave a brugola SW3 e ruotare verso destra **Y**.

Aansluiting

Het apparaat is uitgerust met een stekker en dient alleen op een correct geïnstalleerde en gearde contactdoos te worden aangesloten. Alleen een gekwalificeerd elektricien mag de contactdoos installeren of het aansluitsnoer vervangen volgens de toepasselijke voorschriften.

Als de stekker na de montage niet meer bereikbaar is, dient aan de installatiezijde een alpolige scheider met een contactafstand van minstens 3 mm beschikbaar zijn.

Alleen een vakkundige montage volgens deze handleiding garandeert een veilig gebruik. Bevestig losstaande meubels met een gewone beugel aan de muur.

Leveromvang

- a Frame (met telescopische glijders)
- b Draagplaat met apparaat en frontpaneel
- c Houtschroeven (4 stuks)
- d Zelftappende schroeven (2 stuks)
- e Veren
- f Veerhouders

Montage van het apparaat

De minimale ruimte tussen de wand en de inbouwbehuizing moet 200 mm zijn.

Zorg voor voldoende ventilatie. Verwijder daarvoor de achterwand van het meubel of maak een opening van 500 x 400 mm. Tussen de muur en de kastbodem of de achterwand van de kast erboven moet een afstand van minstens 45 mm worden vrijgelaten. De ventilatiesleuven en de aanzuigopeningen mogen niet worden afgedekt.

Neem ook de montagehandleidingen in acht van de apparaten die zich boven of onder dit apparaat bevinden.

Als het apparaat boven een verwarmingslade wordt ingebouwd, dient men een uitsparing van 590 mm hoog vrij te laten.

Als het apparaat direct onder een decoratief paneel wordt ingebouwd, moet men erop letten dat een ventilatiespleet van minstens 200 cm² voorhanden is. De ideale inbouwhoogte voor de espresso-automaat gemeten vanaf de vloer tot de onderkant van het apparaat bedraagt 95 cm.

1. Pak eerst alle onderdelen uit volgens de instructies en controleer ze op transportschade. Beschadigde apparaten mogen niet in gebruik worden genomen.
2. Neem de inbouwmaten van de desbetreffende inbouwvariant in acht.
3. Plaats het frame **a** in het inbouwmeubel.
4. Controleer het geplaatste frame **a** met een waterpas. Steek de stekker in het stopcontact. Het snoer mag nergens worden geklemd.
5. Bevestig het frame **a** in het midden en aan de voorkant stevig met de bijgeleverde 4 schroeven **c**.
6. Neem de veren **e** uit de transportbeveiliging en bevestig deze in de veerhouders **f** om het uittreksysteem te activeren.
7. Trek de beide telescopische glijders **volledig** uit.
8. Plaats de draagplaat **b** met het apparaat op de telescopische glijders.

Belangrijk: Het apparaat mag alleen op de compleet uitgetrokken telescopische glijders worden geplaatst, opdat na het ineenschuiven de automatische uitschuif functie kan worden geactiveerd.

9. Controleer de beide telescopische glijders. Zorg dat deze zich helemaal vooraan bevinden en dat het apparaat achteraan is vastgehaakt.
10. Zet de telescopische glijders en het apparaat met de beide schroeven **d** vast.
11. Steek het spiraalsnoer van het apparaat in op het frame. Niet te hard uittrekken. Schuif het apparaat naar binnen.
12. Controleer nu of de elektrische en handmatige uitschuif functies correct functioneren.
13. Als het apparaat uitsteekt of na het inschuiven niet vastklikt, kan de positie worden gecorrigeerd.
 - Het apparaat steekt uit: inbus SW3 insteken en naar links **X** draaien.
 - Het apparaat klikt niet vast: inbus SW3 insteken en naar rechts **Y** draaien.

Bağlantı

Cihaz, fişi takılmak üzere hazır vaziyettedir ve sadece kurallara uygun şekilde döşenmiş toprak hatlı prize takılmalıdır. Prizin döşenmesi veya bağlantı kablosunun değiştirilmesi, sadece kalifiye bir elektrikçi tarafından ilgili yönetmelikler dikkate alınarak gerçekleştirilebilir.

Eğer fiş monte edildikten sonra fişe erişilemeyecekse, tesisat tarafında tüm kutupları ayıran ve en az 3 mm temas aralığı olan ayırma tertibatı bulunmalıdır.

Cihazın güvenli kullanımı, sadece bu montaj kılavuzuna göre uzmanca yapılan bir montaj sayesinde garanti altına alınabilir. Sabitlenmemiş mobilyalar piyasada satılan bir köşebentle duvara tespit edilmelidir.

Teslimat kapsamı

- a Şasi (teleskobik çekmecelerle birlikte)
- b Cihaz ve ön panel ile birlikte taşıyıcı plaka
- c Ağaç vidaları (4 adet)
- d Kendiliğinden dış açan vidalar (2 adet)
- e Yay
- f Yay tutucusu

Cihazın montajı

Duvar ve dahili kutu arasında en az 200 mm mesafe bırakılmalıdır.

Yeterli havalandırma sağlanmalıdır. Bunun için mobilyanın arka panosu çıkarılmalı veya 500 x 400 mm ölçülerinde bir delik açılmalıdır.

Duvar ile dolap tabanı ya da üst taraftaki dolabın arka panosu arasında en az 45 mm'lik bir mesafe bırakılmalıdır.

Havalandırma yarıkları ve emiş delikleri örtülmemelidir.

Bununla ilgili olarak üstteki veya alttaki cihazın montaj kılavuzu da dikkate alınmalıdır.

Bir ısı çekmecisinin üst tarafına monte edilmesi durumunda 590 mm 'lik niş yüksekliği gereklidir.

Cihaz eğer doğrudan bir dekor levhası altına monte edilirse, en az 200 cm² büyüklüğünde olan bir havalandırma yarığının bulunmasına dikkat edilmelidir.

Tam otomatik espresso makinesi için ideal montaj yüksekliği, yerden cihazın alt kenarına kadar 95 cm'dir.

1. Önce tüm parçaları kılavuzda açıklandığı şekilde ambalajından çıkarın ve taşıma esnasında hasar oluşup oluşmadığını kontrol edin. Hasar gören cihazlar çalıştırılmamalıdır.
2. Montaj ölçülerini montaj versiyonuna göre dikkate alın.
3. Şasiyi **a**, montajın yapılacağı mobilyaya yerleştirin.
4. Yerleştirdiğiniz şasiyi **a** su terazisi ile kontrol edin. Bağlantı kablosunu prize takın. Kablo sıkışmamalıdır.
5. Sonra şasiyi **a** merkezlenmiş ve ön tarafı silme hizalanmış şekilde 4 vida **c** ile sabitleyin.
6. Yayı **e**, nakliye emniyetinden çıkartın ve yay tutucusuna **f** götürerek çekmeli sistemi etkinleştirin.
7. Her iki teleskobik çekmeceyi **tam olarak** dışarı çekin.
8. Taşıyıcı plakayı **b** cihazla birlikte teleskobik çekmecelerin üzerine oturtun.

Önemli: İçeri sürüldükten sonra otomatik çıkarma mekanizmasının aktifleştirilmesi için cihaz sadece komple dışarı çekilmiş teleskobik çekmecelerin üzerine oturtulmalıdır.

9. Her iki teleskopik elemanı kontrol edin. Bunlar tam önde olmalı, cihaz arkada kancalara asılı olmalıdır.
10. Teleskopik elemanları ve cihazı iki vida **d** yardımıyla sabitleyin.
11. Cihazın spiral kablosunu şasiye takın, aşırı esnetmeyin. Cihazı içeri itin.
12. Sonra, elektrikli ve manuel dışarı çekme mekanizmasının kusursuz şekilde çalışıp çalışmadığını kontrol edin.
13. Cihaz öne doğru taşıyorsa veya içeri sürüldükten sonra yerine oturmuyorsa, ayarlanması mümkündür.
 - Cihaz öne doğru taşıyor: SW3 alyen anahtarı yerleştirin ve sola doğru **X** döndürün.
 - Cihaz yerine oturmuyor: SW3 alyen anahtarı yerleştirin ve sağa doğru **Y** döndürün.

Tilslutning

Apparatet leveres tilslutningsklar og må kun slutes til korrekt installeret beskyttelseskontaktdåse. Installation af kontaktdåse eller udskiftning af tilslutningsledning skal foretages af en autoriseret elektriker på basis af de til enhver tid gældende forskrifter. Hvis stikket ikke længere er inden for rækkevidde efter installationen, skal der på installationssiden være en alpolet afbryder med en kontaktafstand på mindst 3 mm. Sikker brug afhænger af korrekt montering iht. nærværende montagevejledning. Løse møbler fastgøres til væggen med en almindelig vinkel.

Leveringsomfang

- a Chassis (med teleskopudtræk)
- b Bæreplade med apparat og front
- c Træskruer (4 stk.)
- d Selvskærende skruer (2 stk.)
- e Fjeder
- f Fjederholder

Installation af apparat

Afstanden på mindst 200 mm fra væggen til indbygningsmøblet skal overholdes.

Sørg for god ventilation, enten ved at fjerne møbelstykkets bagpanel eller udskære en åbning svarende til 500 x 400 mm. Mellem væggen og skabsbunden / ovenliggende skabs bagpanel skal der være en afstand på mindst 45 mm. Ventilations- og indsugningsåbningerne må ikke være dækket til. Læs montagevejledningerne for hhv. oven- eller underliggende enhed.

Ved montering over en varmeskuffe skal nichehøjden svare til 590 mm.

Hvis apparatet monteres lige under en pynteplade, skal der være en ventilationsåbning på mindst 200 cm².

Den ideelle monteringshøjde til espresso-fuldautomaten (målt fra gulvet til dens nederste kant) udgør 95 cm.

1. Først pakkes alle delene ud iht. vejledningen og kontrolleres for evt. transportskader. Defekte enheder må ikke tages i brug.
2. Tag hensyn til indbygningsmålene, alt efter indbygningsvariant.
3. Chassiset **a** indsættes i indbygningsmøblet.
4. Kontroller det indsatte chassis **a** med vaterpasset. Slut tilslutningsledningen til kontaktdåsen. Må ikke komme i klemme.
5. Herefter skrues chassiset **a** vandret fast foran og på midten ved hjælp af medfølgende 4 skruer **c**.
6. Fjederen **e** tages ud af transportsikringen og føres hen til fjederholderen **f** for at aktivere udtrækningssystemet.
7. Træk begge teleskopudtræk **helt** ud.
8. Stil bærepladen **b** med apparatet på de to teleskopudtræk.

Vigtigt: Teleskopudtrækket skal være trukket helt ud, når apparatet stilles herpå, således at udkøringsmekanismen aktiveres efter indskubning.

9. Kontroller begge teleskopudtræk. De skal befinde sig helt foran, apparatet skal være gået i hak bagtil.
10. Fastgør teleskopudtrækket og apparatet med de to skruer **d**.
11. Spiralkablet (apparat) slutes til chassiset, pas på ikke at trække for kraftigt i det. Skub apparatet ind.
12. Kontroller fejlfri funktion for hhv. elektrisk og manuel udtræksmekanisme.
13. Hvis apparatet rager for meget ud eller ikke falder i hak, når det er blevet skubbet på plads, skal det justeres.
 - Apparat rager for meget ud: Isæt unbraco NV3 og drej mod venstre **X**.
 - Apparat falder ikke i hak: Isæt unbraco NV3 og drej mod højre **Y**.

Tilkopling

Apparatet er forsynt med plugg og kabel og må kun kobles til en jordet stikkontakt som må være installert på forskriftsmessig måte. Installasjon av en stikkontakt eller utskiftning av stikkledningen må kun utføres av en faglært elektriker i samsvar med gjeldende forskrifter.

Hvis pluggen ikke er tilgjengelig etter monteringen, må elektrikeren installere en alpolet kappeinnretning med en kontaktavstand av minst 3 mm.

Kun en fagmessig montering utført i overensstemmelse med denne monteringsveiledningen, garanterer en sikker bruk. Møbler som ikke er festet, må festes til veggen med en vanlig vinkel.

Leveringsomfang

- a Chassis (med teleskoputtrekk)
- b Bæreplate med apparat og front
- c Treskruer (4 stykker)
- d Selvskjærende skruer (2 stykker)
- e Fjær
- f Fjærholder

Montering av apparatet

Avstand fra vegg til innbyggingsskap må være minimum 200 mm.

Sørg for tilstrekkelig luftventilasjon. Fjern bakveggen på møbelet for å oppnå en tilstrekkelig ventilasjon, eller skjær ut en åpning på 500 x 400 mm.

Det må være en avstand av minst 45 mm mellom veggen og skapbunnen, eller bakveggen til skapet som er plassert ovenfor. Lufteslissene og innsugningsåpningene må ikke tildekkes. Følg også monteringsanvisningen til apparatet som er plassert ovenfor eller nedenunder.

Ved montering over en varmeskuff, må nisjens høyden være 590 mm.

Hvis apparatet blir montert direkte under et panel, må en kontrollere at det finnes en luftsliss av minst 200 cm².

Den ideelle innbyggingshøyden for den helautomatiske espresso-maskinen, målt fra gulvet til maskinens underkante, er 95 cm.

1. Først må alle deler pakkes ut ifølge anvisningen og kontrolleres for transportskader. Skadede apparat må ikke tas i bruk.
2. Pass på korrekte mål for monteringen, alt etter innbyggingsvariant.
3. Sett chassiset **a** inn i innbyggingsskapet.
4. Kontroller det innsatte chassiset **a** med vateren. Sett tilkopplingsledningen i stikkontakten. Den må ikke klemmes inn.
5. Derpå skal chassiset **a** plasseres i midten slik at det flukter med fronten, og festes med de 4 medleverte skruene **c**.
6. Ta fjæren **e** ut av transportsikringen og før den til fjærholderen **f** for å aktivere uttrekksystemet.
7. Dra begge teleskoputtrekkene **helt** ut.
8. Plasser bæreplaten **b** med apparatet på begge teleskoputtrekkene.

Viktig: Plasser apparatet på teleskoputtrekket som er dratt helt ut, slik at uttrekksmekanismen aktiveres når apparatet er skjøvet inn.

9. Kontroller de to teleskoputtrekkene. De må være plassert helt foran. Apparatet må være hektet på plass bak.
10. Fest teleskoputtrekkene og apparatet med de to skruene **d**.
11. Stikk spiralledning som befinner seg på apparatet inn i stikkontakten, uten å strekke den for mye. Skyv apparatet inn.
12. Kontroller derpå om den elektriske og manuelle uttrekksmekanismen fungerer som den skal.
13. Hvis apparatet står for langt frem, eller hvis det ikke går i lås når det skyves inn, kan det justeres.
 - Apparatet står for langt frem: Sett inn unbrakonøkkelen SW3 og drei mot venstre **X**.
 - Apparatet går ikke i lås: Sett inn unbrakonøkkelen SW3 og drei mot høyre **Y**.

Maskinen

Maskinen är färdig att kopplas in och får endast anslutas till ett jordat uttag som är installerad efter föreskrifterna. Endast en elektrofackman får montera ett uttag eller byta ut anslutningskabeln, hithörande föreskrifter måste då följas. Om det inte går att komma åt kontakten längre efter installationen, måste det finnas en allpolig frånkopplingsanordning med ett kontaktavstånd på minst 3 mm. Endast en fackmässig montering enligt de här monteringsanvisningarna garanterar en säker användning. Om möbelen inte är fäst den med en gängse vinkel i väggen.

Leveransomfattning

- a Chassi (med teleskoputdrag)
- b Hållarplatta med maskin och front
- c Träskruvar (4 styck)
- d Självskärande skruvar (2 styck)
- e Fjäder
- f Fjäderhållare

Montera maskinen

Avståndet mellan vägg och inbyggnadsdel måste vara minst 200 mm.

Se till att ventilationen är tillräcklig. Ta då bort möbelbaksidan eller skär ut en öppning på 500 x 400 mm.

Mellan väggen och skåpbotten resp. bakre väggen på det överliggande skåpet måste det finnas ett avstånd på minst 45 mm.

Luftslitsarna och insugningsöppningarna får inte täckas över. Tänk också på monteringsanvisningarna för maskinen som är över eller under.

Vid montering över en värmelåda behövs en nischhöjd på 590 mm.

Om maskinen monteras in direkt under en dekorplatta, måste man se till att det finns en luftslits på minst 200 cm².

Den ideala monteringshöjden för den helautomatiska espressomaskinen, mätt från golvet till maskinens underkant, är 95 cm.

1. Packa först upp alla delar enligt anvisningarna och kontrollera om det finns transportskador. Skadade maskinen får inte användas.
2. Ta hänsyn till inbyggnadsmåtten allt efter inbyggnadsvariant.
3. Sätt in chassit **a** i möbelen.
4. Kontrollera det insatta chassit **a** med ett vattenpass. Sätt i anslutningsledningen i uttaget. Den får inte bli klämd.
5. Fäst sedan chassiet **a** i mitten och rakt fram till med de fyra bifogade 4 skruvarna **c**.
6. Ta bort fjädern **e** ur transportsäkring och för den till fjäderhållaren **f** för att aktivera utdragningsystemet.
7. Dra ut båda teleskoputdrag **helt**.
8. Sätt hållarplattan **b** med maskinen på de båda teleskoputdragen.

Viktigt: Sätt endast maskinen på helt utdragna teleskoputdrag så att utkörningsautomatiken aktiveras när maskinen har skjutits in.

9. Kontrollera båda teleskoputdragen. De måste befinna sig längst fram, apparaten måste vara fastkrokad baktill.
10. Fäst teleskoputdragen och apparaten med de båda skruvarna **d**.
11. Sätt i maskinens spiralkabel på chassiet, sträck inte för mycket. Skjut in apparaten.
12. Kontrollera sedan att den elektriska och manuella utdragningsmekaniken fungerar felfritt.
13. Om maskinen sticker ut eller inte hakar in när den har skjutits in kan den justeras.
 - Maskinen sticker ut:
Sätt inosexnyckel NV3 och vrid åt vänster **X**.
 - Maskinen hakar inte in:
Sätt inosexnyckel NV3 och vrid åt höger **Y**.

Liitäntä

Laite on valmis liitettäväksi sähköverkkoon ja sen saa liittää vain asianmukaisesti asennettuun suojakosketuspistorasiaan. Pistorasian siirtämisen toiseen paikkaan tai verkkoliitäntäjohdon vaihtamisen saa tehdä vain sähköalan ammattihenkilö noudattaen asiaankuuluvia ohjeita ja määräyksiä.

Mikäli pistoke on ulottumattomissa asentamisen jälkeen, täytyy asennuspaikalla olla kaikkinaikainen erotus vähintään 3 mm:n kosketusvälillä.

Laitteen turvallinen käyttö voidaan taata vain jos asentaminen on suoritettu ammattitaitoisesti ja näitä ohjeita noudattaen. Irralliset huonekalut tulee kiinnittää seinään yleisesti myynnissä olevilla kulmakappaleilla.

Toimituksen sisältö

- a Alusta (ulosvedettävä)
- b Kannatinlevy, laite ja etusivu
- c Puuruuvit (4 kpl)
- d Itseleikkaavat ruuvit (2 kpl)
- e Jousi
- f Jousen pidin

Laitteen asentaminen

Seinän ja kiinteän kaluston välisen etäisyyden on oltava vähintään 200 mm.

Huolehdi riittävästä ilmanvaihdosta. Irrota sitä varten huonekalun takaseinä tai leikkaa 500 x 400 mm:n aukko.

Seinän ja kaapinpohjan tai yläpuolella olevan kaapin takaseinän väliin täytyy jäättää vähintään 45 mm:n suuruinen rako.

Tuuletusaukkoja ja imuaukkoja ei saa peittää.

Huomaa myös ylä- tai alapuolella sijaitsevan laitteen asennusohje.

Lämpölaatikon yläpuolelle asennettaessa tulee syvennyksen korkeuden olla 590 mm.

Jos laite asennetaan suoraan verhoilulevyn alle, täytyy varmistaa, että tuuletusaukko on vähintään 200 cm².

Automaattisen espresso-kahvinkeitin ihanteellinen asennuskorkeus mitattuna lattiasta laitteen alareunaan on 95 cm.

1. Pura ensin kaikki osat ohjeiden mukaisesti pakkauksesta ja tarkasta, että niissä ei ilmene kuljetusvaurioita. Viallisia laitteita ei saa ottaa käyttöön.
2. Ota huomioon asennusmitat asennustyyppistä riippuen.
3. Aseta alusta **a** kiinteään kalusteeseen.
4. Tarkista paikoilleen asetettu alusta **a** vesivaa'an avulla. Työnnä verkkoliitäntäjohto pistorasiaan. Varmista, että se ei kiristä mistään kohdasta.
5. Kiinnitä sen jälkeen alusta **a** keskellä ja edessä tukevasti oheisilla 4:llä ruuvilla **c**.
6. Ota jouset **e** pois kuljetusvarmistimesta ja ohjaa ne jousen pidikkeeseen **f** ulosvetojärjestelmän aktivoimiseksi.
7. Vedä molemmat ulosvedettävät osat **kokonaan** ulos.
8. Aseta kannatinlevy **b** laitteen kanssa molemmille ulosvedettävälle osille.

Tärkeää: Aseta laite vasta täysin ulosvedetyille vetoalustoille, niin että ulosajoautomaatiikka aktivoituu sisääntyöntämisen jälkeen.

9. Tarkasta kumpikin ulosvedettävä osa. Niiden on oltava aivan edessä, laitteen on tartuttava kiinni takaa.
10. Kiinnitä ulosvedettävät osat ja laite kahdella ruuvilla **d**.
11. Työnnä laitteen kierrejohto alustaan, valo kiristämstä liikaa. Työnnä laite sisään.
12. Tarkasta sen jälkeen sähkökäyttöisen ja käsikäyttöisen ulosvetomekanismin moitteeton toiminta.
13. Jos laite on liian kaukana edessä tai ei lukkiudu oikeaan asentoon sisääntyöntämisen jälkeen, voidaan asentoa tarkistaa tässä vaiheessa.
 - Laite on liian kaukana edessä:
Aseta kuusiokolo SW3 paikalleen ja kierrä vasemmalle **X**.
 - Laite ei lukkiudu paikalleen:
Aseta kuusiokolo SW3 paikalleen ja kierrä oikealle **Y**.

Conexión

La máquina está lista para su conexión y sólo puede conectarse en un enchufe con contactos de puesta a tierra correctamente instalado. La colocación de un enchufe o el cambio de un cable de conexión sólo pueden ser realizados por un electricista respetando la normativa vigente.

Si el conector deja de estar accesible tras la instalación, deberá disponerse de un dispositivo de separación para todos los polos en el lado de la instalación con una distancia entre contactos de como mínimo 3 mm.

Sólo una instalación correcta desde el punto de vista técnico que siga estas instrucciones de montaje garantizará un uso seguro de la máquina. Sujete a la pared muebles sueltos con una escuadra de venta habitual en comercios.

Volumen de suministro Figura 1

- a Bastidor (con pies de apoyo telescópicos)
- b Placa de soporte con la máquina y panel frontal
- c Tornillos para madera (4 unidades)
- d Tornillos de rosca cortante (2 unidades)
- e Resorte
- f Soporte para resortes

Instalación de la máquina Figura 2

Debe mantenerse la distancia mínima de 200 mm entre la pared y el mueble integrable.

Asegure una ventilación suficiente. Retire para ello el panel posterior del mueble o practique una abertura de 500 x 400 mm. Entre la pared y la base del armario o el panel posterior del armario que se encuentra encima debe mantenerse una distancia mínima de 45 mm. Las rejillas de ventilación y las bocas de aspiración no deben quedar cubiertas.

Para ello, siga también las instrucciones de instalación de la máquina que se encuentre encima o debajo.

Si se instala encima de un módulo de calentamiento a baja temperatura, será necesario mantener una distancia de 590 mm de altura.

Si la máquina se instala directamente debajo de un panel decorativo, deberá mantenerse una rejilla de ventilación de 200 cm² como mínimo.

La altura de instalación ideal para la cafetera automática de café expreso, medida desde el suelo hasta el lado inferior de la máquina es de 95 cm.

1. Desempaquete primero todas las piezas según las instrucciones y compruebe si han sufrido daños durante el transporte.
Las máquinas dañadas no deben ponerse en funcionamiento.
2. Tenga en cuenta las dimensiones de montaje para cada tipo de montaje.
3. Coloque el bastidor **a** en el mueble integrable.
4. Controle el bastidor colocado **a** con el nivel de burbuja. Die Anschlussleitung in die Steckdose einstecken. Sie darf nicht eingeklemmt werden.
5. A continuación, fije el bastidor **a** de forma centrada y a ras de la parte delantera con los 4 tornillos **c** incluidos.
6. Retire el resorte **e** del seguro para transportes y diríjalo hacia el soporte para resortes **f** para activar el sistema de extracción.
7. Coloque la placa de soporte **b** con la máquina en los dos pies de apoyo telescópicos.

Importante: Coloque la máquina sólo cuando los pies de apoyo telescópicos estén **completamente** extendidos para que el mecanismo de extracción se active tras introducirla.

8. Controle ambos pies de apoyo telescópicos. Tienen que estar situados en la parte delantera y la máquina tiene que estar enganchada atrás.
9. Fije los pies de apoyo telescópicos y la máquina con los dos tornillos **d**.
10. Enchufe el cable helicoidal de la máquina en el bastidor, no lo extienda excesivamente. Desplace la máquina hacia dentro.
11. A continuación compruebe si el sistema de extracción eléctrico y manual funcionan correctamente.
12. Si la máquina sobresale o no encaja tras introducirla, puede nivelarse
13. Si la máquina sobresale o no encaja tras introducirla, puede nivelarse.
 - La máquina sobresale: utilice una llave macho hexagonal SW3 y gire hacia la izquierda **X**.
 - La máquina no encaja: utilice una llave macho hexagonal SW3 y gire hacia la derecha **Y**.

Подключение

Устройство готово к подсоединению к сети и может подключаться только к надлежащим образом установленной розетке с защитным контактом.

Прокладку кабельной проводки к розетке или замену соединительного провода может выполнять только специалист-электрик с соблюдением специальных норм. Если после установки штекер недоступен, при монтаже необходимо предусмотреть всеполюсный выключатель с расстоянием между контактами мин. 3 мм. Надежная работа гарантирована только при условии квалифицированной установки в соответствии с данной Инструкцией по монтажу. Незакрепленные предметы мебели закрепить на стене при помощи уголка, который можно приобрести в торговой сети.

Объем поставки

- a Шасси (с телескопическими вытяжными механизмами)
- b Плита-основание с прибором и передней панелью
- c Шурупы (4 шт.)
- d Самонарезающие винты (2 шт.)
- e Пружина
- f Держатель пружины

Установка прибора

Между стеной и корпусом встроенного прибора следует оставлять не менее 200 мм свободного пространства.

Обеспечить достаточную вентиляцию

Для этого удалить заднюю мебельную стенку или вырезать отверстие размером 500 x 400 мм.

Между стеной и дном шкафа или задней стенкой шкафа, расположенного выше, должно быть расстояние мин. 45 мм. Запрещается закрывать вентиляционные щели и отверстия для забора воздуха.

При этом учитывать также инструкцию по монтажу устройства, располагающегося выше или ниже.

При установке над выдвижной секцией для подогрева необходимое расстояние составляет 590 мм.

Если прибор устанавливается непосредственно под декоративной панелью, следить за тем, чтобы оставалась щель для проветривания мин. 200 см².

Идеальная высота для установки эспрессо-автомата составляет 95 см от пола до нижней кромки прибора.

1. Сначала в соответствии с Инструкцией извлечь из упаковки все детали, проверить их на наличие повреждений при транспортировке. Запрещается начинать работу с поврежденными приборами.
2. Учитывать монтажные размеры в соответствии с вариантом установки.
3. Шасси **a** вставить в шкаф, в который устанавливается прибор.
4. Проверить расположение установленного шасси **a** ватерпасом. Вилку соединительного провода вставить в розетку. Не допускать заземления.
5. После этого закрепить шасси **a** по центру и спереди при помощи прилагаемых 4 винтов **c** заподлицо.
6. Вынуть пружину **e** из транспортного фиксатора и ввести в держатель пружины **f**, чтобы активировать выдвижную систему.
7. **Полностью** вытянуть телескопические механизмы.
8. Установить плиту-основание **b** вместе с прибором на телескопические механизмы.

Важно: Прибор устанавливать только на полностью выдвинутые телескопические вытяжные механизмы, чтобы после задвижения внутрь активировалась автоматическая функция выдвижения.

9. Проверить оба телескопических выдвижных механизма. Они должны находиться в крайнем переднем положении, прибор должен быть зацеплен сзади.
10. Телескопические выдвижные механизмы и прибор соединить двумя винтами **d**.
11. Спиральный кабель вставить в место, предусмотренное на шасси, не перетягивать. Задвинуть прибор.
12. После этого необходимо проверить исправную работу электрических и ручных вытяжных механизмов.
13. Если прибор выступает вперед или не фиксируется после задвижения внутрь, его можно отрегулировать.
 - Прибор выступает вперед: Вставить ключ шестигранник разм. 3 и повернуть влево **X**.
 - Прибор не фиксируется: Вставить ключ шестигранник разм. 3 и повернуть вправо **Y**.

Ligação

O aparelho está pronto para funcionar e só deve ser ligado a uma tomada com contacto de terra.

A instalação de uma tomada ou a substituição do cabo compete exclusivamente a electricistas e deve ser efectuada de acordo com os regulamentos em vigor.

Se a ficha fica inacessível após a instalação, é necessário haver um disjuntor tripolar com uma distância de pelo menos 3 mm entre os contactos. A utilização segura só está garantida se a instalação for realizada de acordo com estas instruções. Móveis independentes devem ser fixados na parede de acordo com o ângulo usual.

Âmbito de fornecimento

- a Chassis (com braços telescópicos)
- b Base de suporte com aparelho e face
- c Parafusos para madeira (4 unidades)
- d Parafusos auto-atarraxadoras (2 unidades)
- e Mola
- f Suporte da mola

Instalação do equipamento

Assegurar uma distância mínima de 200 mm entre parede e armário embutido.

Garantir circulação de ar suficiente.

Para o efeito, retirar a face posterior do móvel ou fazer uma abertura de 500 x 400 mm nesta mesma face.

Entre a parede e o fundo do móvel ou a face posterior do móvel directamente por cima deve haver uma distância de pelo menos 45 mm. As grelhas de ventilação e entradas de ar não devem estar tapadas.

Para o efeito também devem ser consideradas as instruções de instalação dos equipamentos a instalar por cima ou por baixo.

Em caso de instalação por cima de uma gaveta-estufa, o nicho tem de ter 590 mm de altura.

Se o aparelho for instalado directamente por baixo de uma placa decorativa, é necessário uma abertura de ventilação de pelo menos 200 cm².

A altura ideal de instalação da máquina de café expresso automática, medida desde o chão até ao bordo inferior do aparelho, é de 95 cm.

1. Primeiro desembalar todas as peças conforme instruções e verificar se há danos de transporte. Aparelhos danificados não devem ser ligados.
2. Considerar as dimensões de montagem em função da variante de montagem.
3. Encaixar o chassis **a** no móvel fixo.
4. Verificar o chassis **a** encaixado com o nível de bolha de ar. Ligar o cabo à tomada. O cabo não deve ficar entalado.
5. Em seguida, centrar e fixar o chassis **a** à face utilizando os 4 parafusos **c**.
6. Retirar a mola **e** da protecção de transporte e colocar no suporte da mola **f** para activar o sistema de extracção.
7. Estender **totalmente** os dois braços telescópicos.
8. Colocar a base de suporte **b** com o aparelho sobre os dois braços telescópicos.

Importante: Colocar o aparelho sobre os braços telescópicos totalmente estendidos, a fim de garantir a activação do automatismo de extracção após encaixe do aparelho.

9. Verificar ambos os braços telescópicos. Estes têm de estar totalmente estendidos e o aparelho tem de estar encaixado ao fundo.
10. Fixar os braços telescópicos e o aparelho com os dois parafusos **d**.
11. Ligar o cabo em espiral ao chassis, sem o alongar excessivamente. Introduzir o aparelho.
12. Em seguida verificar o funcionamento correcto eléctrico e manual do mecanismo de extracção.
13. Se o aparelho sobressair ou não engatar após o encaixe, ajustar conforme se segue:
 - O aparelho sobressai:
Utilizar uma chave Allen SW3 e rodar para a esquerda **X**.
 - O aparelho não engata:
Utilizar uma chave Allen SW3 e rodar para a direita **Y**.

Σύνδεση

Η συσκευή είναι έτοιμη για σύνδεση και επιτρέπεται να συνδεθεί μόνο σε μια πρίζα σούκο εγκατεστημένη σύμφωνα με τις προδιαγραφές. Η τοποθέτηση μιας πρίζας ή η αντικατάσταση του καλωδίου σύνδεσης επιτρέπεται να εκτελείται μόνο από ηλεκτρολόγο λαμβάνοντας υπόψη τις ισχύουσες διατάξεις. Αν μετά την τοποθέτηση δεν μπορείτε πια να φτάσετε το βύσμα, θα πρέπει από την πλευρά της εγκατάστασης να υπάρχει μια διάταξη αποσύνδεσης όλων των πόλων με απόσταση επαφών τουλάχιστον 3 mm. Μόνο μια σωστή από τεχνικής άποψης εγκατάσταση σύμφωνα με αυτές τις οδηγίες συναρμολόγησης εγγυάται ασφαλή χρήση. Στερεώνετε τα ελεύθερα έπιπλα με μια γωνία του εμπορίου στον τοίχο.

Περιεχόμενο συσκευασίας

- a Πλαίσιο (με τηλεσκοπικούς βραχίονες)
- b Πλάκα υποστήριξης με συσκευή και πρόσοψη
- c Ξυλόβιδες (4 X)
- d Αυτοδιάτρητες βίδες (2 X)
- e Ελατήριο
- f Στηρίγματα ελατηρίου

Τοποθέτηση της συσκευής

Πρέπει να υπάρχει μια ελάχιστη απόσταση 200 mm ανάμεσα στον τοίχο και το ενσωματωμένο περίβλημα. Φροντίστε για επαρκή εξαερισμό. Για το σκοπό αυτό απομακρύνετε το πίσω τοίχωμα του επίπλου ή κόψτε ένα άνοιγμα 500 x 400 mm. Μεταξύ του τοίχου και του πυθμένα του ντουλαπιού ή του πίσω τοιχώματος του πάνω ντουλαπιού πρέπει να διατηρείται απόσταση τουλάχιστον 45 mm.

Οι θυρίδες εξαερισμού και τα ανοίγματα αναρρόφησης δεν πρέπει να καλύπτονται. Για το σκοπό αυτό διαβάστε τις οδηγίες συναρμολόγησης της επάνω ή κάτω συσκευής.

Σε περίπτωση τοποθέτησης πάνω από θερμαινόμενο ντουλάπι απαιτείται ύψος εσοχής 590 mm. Αν η συσκευή τοποθετηθεί απευθείας κάτω από μια διακοσμητική πλάκα, θα πρέπει να προσέξετε ώστε να υπάρχει μια θυρίδα εξαερισμού τουλάχιστον 200 cm². Το ιδανικό ύψος τοποθέτησης για την εσπρεσιέρα, μετρημένο από το δάπεδο μέχρι την κάτω πλευρά της συσκευής, ανέρχεται στα 95 cm.

1. Αρχικά αφαιρέστε όλα τα εξαρτήματα από τη συσκευασία σύμφωνα με τις οδηγίες και ελέγξτε για ζημιές από τη μεταφορά. Αν η συσκευή έχει ελαττώματα δεν πρέπει να τεθεί σε λειτουργία.
 2. Λάβετε υπόψη τις διαστάσεις τοποθέτησης ανάλογα με την παραλλαγή εγκατάστασης.
 3. Τοποθετήστε το πλαίσιο **a** στο εντοιχισμένο ντουλάπι.
 4. Ελέγξτε το τοποθετημένο πλαίσιο **a** με το αλφάδι. Συνδέστε το καλώδιο σύνδεσης στην πρίζα. Δεν πρέπει να σφηνωθεί.
 5. Κατόπιν στερεώστε το πλαίσιο **a** στο κέντρο και μπροστά, ευθυγραμμισμένο με τις παρεχόμενες 4 βίδες **c**.
 6. Αφαιρέστε το ελατήριο **e** από την ασφάλεια μεταφοράς και περάστε το στο στήριγμα του ελατηρίου **f**, για να ενεργοποιήσετε το σύστημα εξαγωγής.
 7. Βγάλτε **τελείως** προς τα έξω και τους δύο τηλεσκοπικούς βραχίονες.
 8. Τοποθετήστε την πλάκα στήριξης **b** με τη συσκευή στους δύο τηλεσκοπικούς βραχίονες.
- Σημαντικό:** Τοποθετείτε τη συσκευή μόνο στους τελείως βγαλμένους προς τα έξω τηλεσκοπικούς βραχίονες, ώστε μετά το μάζεμά τους να ενεργοποιηθεί ο αυτόματος μηχανισμός εξαγωγής.
9. Ελέγξτε τους δύο τηλεσκοπικούς βραχίονες. Πρέπει να βρίσκονται εντελώς μπροστά, η συσκευή πρέπει πίσω να είναι γαντζωμένη.
 10. Σταθεροποιήστε τους τηλεσκοπικούς βραχίονες και τη συσκευή με τις δύο βίδες **d**.
 11. Συνδέστε το σπирάλ καλώδιο της συσκευής στο πλαίσιο, μην τεντώνετε υπερβολικά. Σπρώξτε μέσα τη συσκευή.
 12. Στη συνέχεια ελέγξτε την άψογη λειτουργία του ηλεκτρικού και χειροκίνητου μηχανισμού εξαγωγής.
 13. Αν η συσκευή προεξέχει ή δεν ασφαλίζει μετά το μάζεμα, θα πρέπει να ευθυγραμμιστεί.
 - Η συσκευή προεξέχει: Χρησιμοποιήστε κλειδί άλλων SW3 και περιστρέψτε **X** προς τα αριστερά.
 - Η συσκευή δεν ασφαλίζει: Χρησιμοποιήστε κλειδί άλλων SW3 και περιστρέψτε **Y** προς τα αριστερά.

Свързване

Уредът се доставя готов за свързване и може да се включи само в инсталирана съгласно инструкциите контактна кутия със заземителна шина.

Контактната кутия или смяната на захранващия кабел трябва да се извършва само от електротехник при спазване на съответните наредби.

Ако след вграждането щепселът не е достъпен, откъм страната на инсталацията трябва да се предвиди прекъсвач за всички полюси с разстояние между контактите от най-малко 3 мм.

Единствено съобразения с инструкциите в настоящото ръководство монтаж гарантира безопасното използване на уреда.

Фиксирайте незакрепените мебели със стандартен ъгълник към стената.

Обхват на доставка

- a Поставка (с телескопични изтеглящи механизми)
- b Носеща плоча с уред и фасадна страна
- c Дървени винтове (4 броя)
- d Самонарязващи винтове (2 броя)
- e Пружина
- f Държач на пружината

Вграждане на уреда

Минималното разстояние между стената и корпуса на вградения прибор от 200 мм трябва да се запази.

Осигурете достатъчна вентилация на уреда.

За целта отстранете задния панел на секцията за вграждане или изрежете отвор с размери 500 x 400 мм.

Между стената и дъното на секцията или задния панел на разположения отгоре шкаф трябва да има разстояние от поне 45 мм.

Вентилационните прорези и входни отвори не трябва да се закриват.

Придържайте се и към монтажните инструкции на разположения отгоре и отдолу уред.

При вграждане върху топлинен шкаф се изисква височина на нишата от 590 мм.

Ако уредът се монтира директно под декоративна плоча трябва да се осигури вентилационен прорез от поне 200 см².

Идеалната височина на вграждане за пълният автомат за еспресо, измерена от пода до долния ръб на уреда е 95 см.

1. Първо разопаковайте всички части съгласно ръководството и проверете за щети в резултат на транспортирането. Не включвайте уреди при установяване на повреди.
2. Вземете под внимание монтажните размери според монтажния вариант.
3. Вмъкнете поставката **a** в секцията за вграждане.
4. Подравнете вградената поставка **a** с либела. Вкарайте захранващия проводник в щекера. Не притискайте и прегъвайте захранващия кабел.
5. След това закрепете поставката **a**, центрирана и подравнете от предната страна, с помощта на приложените 4 винта **c**.
6. Извадете пружината **e** от осигурителния елемент за транспортирането и я вкарайте в държача на пружината **f**, за да задействате системата за изтегляне.
7. Изтеглете **изцяло** двата телескопични механизма.
8. Поставете носещата плоча **b** с уреда върху двата телескопични механизма.

Важно: Поставете уреда само на напълно извадените телескопични изтеглящи механизми, за да може след вкарване да се активира автоматиката за изтегляне.

9. Проверете двата телескопични изтеглящи механизма. Те трябва да са изтеглени докрай напред, уредът трябва да е закачен отзад.
10. Фиксирайте телескопичните изтеглящи механизми и уреда с двата болта **d**.
11. Прокарайте спиралния кабел на уреда в поставката и го включете. Пъхнете уреда навътре.
12. Накрая проверете функционалната изправност на електрическата и ръчната изтегляща механика.
13. Ако уредът е издаден напред или не е фиксиран след вкарване, той може да бъде регулиран по следния начин:
 - Уредът е издаден напред: Вмъкнете Г-образния шестостенен ключ SW3 и завъртете наляво **X**.
 - Уредът не е фиксиран: Вмъкнете Г-образния шестостенен ключ SW3 и завъртете надясно **Y**.

Csatlakozás

A készülék dugós csatlakozásra van előkészítve, és csak Csatlakozás

A készülék egy előírás szerint felszerelt védőérintkezős konnektorba azonnal csatlakoztatható.

A konnektor beszerelését vagy a csatlakozóvezeték cseréjét csak elektromos szakember végezheti az idevágó előírások figyelembe vételével.

Ha a csatlakozóhoz a beépítés után nem lehet hozzáférni, akkor a beépítőnek gondoskodni kell egy legalább 3 mm-es érintkezőtávolságú sokpólusú leválasztóról.

Csak a beépítési útmutató szerinti, szakszerű beszerelés garantálja a készülék biztonságos működését.

A nem beépített bútorokat a kereskedelemben kapható szöglettel a falra kell erősíteni.

Szállítási terjedelem

- a Váz (teleszkópos sínrel)
- b Tartólemez készülékkel és fronttal
- c Facsavarok (4 darab)
- d Önmetsző csavarok (2 darab)
- e Rugó
- f Rugótartó

A készülék beépítése

A fal és a beépített bútor között legalább 200 mm helyet kell hagyni.

Elegendő szellőzésről kell gondoskodni.

Ehhez a bútor hátfalát el kell távolítani vagy egy 500 x 400 mm-es nyílást kivágni.

A fal és a szekrény alja, ill. a felette levő szekrény hátfala között legalább 45 mm távolságnak kell lennie.

A szellőzőréseket és a szivónyílást nem szabad elfedni.

Ezzel kapcsolatban vegye figyelembe a fölötte vagy alatta levő készülék szerelési útmutatóját is.

Ha a készülék edénymelegítő fiók fölé kerül beépítésre, akkor 590 mm-es beépítési magasságra van szükség.

Ha a készülék közvetlenül egy díszpanel fölé kerül beépítésre, akkor ügyelni kell arra, hogy a szellőzőrés legalább 200 cm²-es legyen.

Az automata eszpresszógép ideális beépítési magassága a padlótól a készülék alsó széléig mérve 95 cm.

1. Csomagolja ki először az összes alkatrész az útmutató szerint és ellenőrizze, hogy nincsenek-e rajtuk szállítási sérülések.
Sérült készülékeket nem szabad használatba venni.
2. Vegye figyelembe a beépítési változat szerinti beépítési méreteket.
3. Helyezze be a vázat **(a)** a beépített bútorba.
4. A behelyezett vázat **(a)** vízmértékkel ellenőrizze. A csatlakozóvezetékét dugja a konnektorba.
Vigyázzon, hogy a vezeték ne csípődjön be.
5. Ezután a vázat **a** középen és elől a mellékelt 4 csavarral **c** rögzítse úgy, hogy **a** csavarok ne álljanak ki.
6. Vegye ki a rugót **(e)** a szállítási biztosítóból, és helyezze a rugótartóhoz **(f)**, hogy aktívvá tegye a kihúzó rendszert.
7. A két teleszkópos sánt húzza ki **teljesen**.
8. A tartólemezt **b** a készülékkel együtt helyezze fel a két teleszkópos sínre.

Fontos: A készüléket csak a teljesen kihúzott teleszkópos sínekre szabad felhelyezni, hogy a betolásnál a kihúzó automatika működésbe jöjjön.

9. Ellenőrizze mindkét teleszkópos sánt. Egészen elől kell lenniük, a készülék pedig hátul legyen beakasztva.
10. A két csavarral **(d)** rögzítse a teleszkópos síneket és a készüléket.
11. A készülék spirálkabelét dugja be a vázba, ne feszítse túl.
Tolja be a készüléket.
12. Végül ellenőrizze az elektromos és kézi kihúzó automatika kifogástalan működését.
13. Ha a készülék kiáll vagy a betolás után nem kattant be rendesen, be lehet igazítani.
 - Ha a készülék kiáll:
Az SW3 imbuszkulcsot tegye be és forgassa balra **X**.
 - Ha a készülék nem kattant be:
Az SW3 imbuszkulcsot tegye be és forgassa jobbra **Y**.

Podłączenie

Urządzenie dostarczane jest z gotową wtyczką i należy je podłączyć do przepisowo zainstalowanego gniazdka sieciowego ze stykiem ochronnym.

Do instalacji gniazdka sieciowego lub wymiany przewodu zasilającego uprawnieni są tylko wykwalifikowani elektrycy przy uwzględnieniu odnośnych przepisów.

Jeżeli po montażu brak dostępu do wtyczki, to w miejscu montażu musi znajdować się wyłącznik rozłączający wszystkie żyły przewodu przy odstępnie minimalnym 3 mm.

Tylko fachowy montaż zgodnie z instrukcją montażu gwarantuje bezpieczne użycie.

Niezamocowane meble należy przymocować do ściany za pomocą standardowego kątownika.

Zakres dostawy

- a Podstawa (z prowadnicami teleskopowymi)
- b Płyta nośna z urządzeniem i frontem
- c Wkręty do drewna (4 szt.)
- d Wkręty samogwintujące (2 szt.)
- e Sprężyna
- f Uchwyt sprężyny

Montaż urządzenia

Należy zachować odstęp pomiędzy ścianą a obudową, wynoszący minimalnie 200 mm.

Zapewnić wystarczającą wentylację. W tym celu wyjąć tylną ścianę mebla lub wyciąć otwór o wymiarach 500 x 400 mm.

Pomiędzy tylną ścianą szafki a ścianą lub tylną ścianą stojącej za nią szafki należy zachować odstęp wynoszący co najmniej 45 mm.

Nie zakrywać szczelin wentylacyjnych i otworów dolotowych. Przestrzegać także instrukcji montażu urządzenia położonego powyżej lub poniżej.

W przypadku montażu nad szufladą grzewczą wysokość niszy musi wynosić co najmniej 590 mm.

Jeżeli urządzenie montowane jest bezpośrednio pod frontem meblowym, należy pozostawić szczelinę wentylacyjną o powierzchni co najmniej 200 cm².

Idealna wysokość montażowa automatycznego ekspresu do kawy wynosi 95 cm, mierząc od podłogi do dolnej krawędzi urządzenia.

1. Najpierw wypakować wszystkie części zgodnie z instrukcją i sprawdzić, czy nie zostały uszkodzone w transporcie. Uruchamianie uszkodzonych urządzeń jest zabronione.
2. Dopasować wymiary montażowe do wariantu montażu.
3. Wstawić obudowę **a** do wnętrza mebla do zabudowy.
4. Wstawioną obudowę **a** skontrolować poziomnicą. Podłączyć przewód zasilający do gniazdka sieciowego. Przewód nie może być zakleszczony.
5. Następnie podstawę **a** zamocować centralnie i równo z przednią krawędzią za pomocą 4 załączonych wkrętów **c**.
6. Wyjąć sprężyny **e** z zabezpieczenia transportowego i wprowadzić w uchwyt sprężyny **f**, aby uruchomić system wysuwania.
7. **Całkowicie** wyciągnąć obie prowadnice teleskopowe.
8. Osadzić płytę nośną **b** z urządzeniem na obu prowadnicach.

Ważne: Osadzać urządzenie tylko na całkowicie wysuniętych prowadnicach teleskopowych, aby po wsunięciu został aktywowany mechanizm wysuwania automatycznego.

9. Skontrolować obie prowadnice teleskopowe. Muszą one znajdować się całkiem z przodu, urządzenie musi być z tyłu zahaczone.
10. Prowadnice teleskopowe i urządzenie zamocować dwoma śrubami **d**.
11. Podłączyć kabel spiralny urządzenia do podstawy, nie naciągać nadmiernie. Wsunąć urządzenie.
12. Na zakończenie sprawdzić, czy elektryczny i ręczny mechanizm wysuwania działa poprawnie.
13. Jeżeli urządzenie wystaje lub nie zatrzaskuje się po wsunięciu, to można je wyregulować.
 - Jeżeli urządzenie wystaje: Włożyć klucz imbusowy SW3 i obracać w lewo **X**.
 - Jeżeli urządzenie nie zatrzaskuje się: Włożyć klucz imbusowy SW3 i obracać w prawo **Y**.

التوصيل

- 1 قم أولاً بفك كافة الأجزاء وفقاً للإرشادات وافحصها للتأكد من عدم حدوث تلف أثناء نقل الآلة.
لا تقم بتشغيل جهاز تالف.
- 2 يجب مراعاة مقاسات التركيب حسب أسلوب التركيب المرغوب فيه في كل حالة.
- 3 قم بإدخال الهيكل المعدني **a** في قطعة الأثاث المطلوب تركيب الجهاز فيها.

- 4 قم بالتأكد من استواء وضع الهيكل المعدني **a** المركب في قطعة الأثاث باستخدام ميزان استواء مائي. أدخل سلك الطاقة داخل المقبس.
لا تعوق سلك الطاقة أو تلوه.

- 5 ثم قم بربط الهيكل المعدني **a** ، واضعاً إياه في المركز ومستويًا أمام الواجهة، باستخدام البراغي الأربعة **c**.

- 6 قم بإخراج النابض **e** من تجهيزة التأمين أثناء النقل، وقم بإدخاله في ماسك النابض **f** لكي يتم تنشيط نظام التحريك للخارج.

- 7 اسحب وحدتي الحصىلة المتداخلتين للخارج تمامًا

- 8 ضع لوحة الدعم **b** مع الجهاز على الشريحتين المتداخلتين.

- هام:** ضع الجهاز على الشرائح المتداخلة المسحوبة تمامًا، بحيث يتم تنشيط النشر التلقائي بعد الإدخال.

- 9 قم بمراجعة وضع الشريحتين المتداخلتين. الشريحتين المتداخلتين يلزم أن تكونا موجودتين في الأمام تمامًا، الجهاز يلزم أن يكون قد تم شبكه في الخلف.

- 10 قم بتثبيت الشريحتين المتداخلتين والجهاز باستخدام البرغيين **d**.

11. أدخل الكابل اللولبي الخاص بالجهاز في الهيكل المعدني. قم بدفع الجهاز للداخل.

- 12 بعد ذلك قم باختبار سلامة عمل الاجزاء الكهربائية والميكانيكية بالجهاز

13. إذا تقدم الجهاز أو لم يعمل بعد الإدخال، فيمكن ضبطه.

- إذا تقدم الجهاز:
فأدخل المفتاح السداسي SW3 وأدره يسارًا في الاتجاه **x**

- إذا لم يعمل الجهاز:
فأدخل المفتاح السداسي SW3 وأدره يمينًا في الاتجاه **y**

يأتي الجهاز مرفقًا بقباس ملائم وربما يتم توصيله بمقبس أرضي مثبت بشكل صحيح فقط. ويمكن لفني الكهرباء فقط تهيئة مقبس أو استبدال سلك الطاقة مع مراعاة التنظيمات ذات الصلة.

وإذا لم يعد بالإمكان الوصول للقباس عقب تركيب الجهاز، فيلزم وجود مفتاح فصل تيار لكافة الأقطاب يبعد عن جانب التركيب لمسافة تبلغ 3 ملم على الأقل. ويمكن استخدام فقط الجهاز الذي تم تركيبه بشكل صحيح وفقًا لإرشادات التركيب هذه بشكل آمن. قم بتثبيت الأثاث غير المحكم بالحائط باستخدام سناد تقليدي.

العناصر المرفقة عند التسليم القياسي

- a** الهيكل المعدني (مزود بشرائح متداخلة)
- b** لوحة الدعم بالجهاز واللوحة الأمامية
- c** براغي خشبية (4x)
- d** براغي ذاتية اللولبة (2x)
- e** النابض
- f** ماسك النابض

تركيب الجهاز

لا بد من الحفاظ على مسافة بين الحائط وتثبيت العلبه المدمجة لا تقل عن 200 ملم.

لا يجب أن تشمل الوحدة المدمجة على لوحة خلفية خلف الجهاز. يلزم وجود مساحة تبلغ 45 ملم على الأقل بين الحائط وقاعدة الوحدة أو اللوحة الخلفية للوحدة الواقعة أعلاه. يحظر تغطية فتحات التهوية والتسريب.

اتبع أيضًا إرشادات تركيب الجهاز المذكورة أعلاه أو أدناه. في حالة تركيب الجهاز أعلى درج تسخين الأطعمة، فيجب أن يكون ارتفاع التجويف 590 ملم.

أما في حالة تركيب الجهاز تحت لوحة الديكور مباشرة، فتأكد من وجود فتحة تهوية يبلغ حجمها 200 سنتيمتر مربع على الأقل. يبلغ ارتفاع التركيب المثالي لآلة تحضير قهوة الإسبريسو التي تعمل بشكل تلقائي كامل، قياسًا من الأرضية إلى الحافة السفلى للجهاز، 95 سنتيمترًا.

Připojení

Přístroj je opatřen zástrčkou a smí být připojen pouze do správně nainstalované uzemněné zásuvky. Instalaci zásuvky či výměnu přívodního kabelu smí provádět pouze elektrikář v souladu s odpovídajícími předpisy. Není-li zástrčka po instalaci zařízení přístupná, musí být z přístupné strany k dispozici odpojovač se všemi póly a rozestupem kontaktů alespoň 3 mm. Bezpečně lze používat pouze zařízení, které bylo zapojeno v souladu s tímto montážním návodem. Volně stojící nábytek připevněte ke zdi běžnými úhelníky.

Rozsah dodávky

- a Šasi (s teleskopickými ližinami)
- b Nosná deska s přístrojem a čelním panelem
- c Vrutí (4 kusy)
- d Samořezné šrouby (2 kusy)
- e Pružina
- f Držák pružiny

Instalace přístroje

Musí být zachována minimální vzdálenost 200 mm mezi zdí a skříní přístroje.

Je třeba zajistit dostatečné odvětrávání.

Z těchto důvodů odstraňte zadní stěnu nebo vyřežte otvor o velikosti 500 x 400 mm.

Mezi zdí a základnou, příp. zadní stěnou musí být prostor min. 45 mm.

Ventilační ani vstupní otvory nesmí být zakryty.

Při montáži přístrojů umístěných nad tímto zařízením nebo pod ním dodržujte montážní návod.

Při instalaci přístroje nad ohřívačem pokrmů je třeba ponechat volný prostor o výšce 590 mm.

Chcete-li nainstalovat přístroj přímo pod dekorační panel, měl by být ponechán prostor pro ventilaci alespoň 200 cm².

Ideální výška při montáži automatu na espresso od podlahy ke spodní hraně přístroje je 95 cm.

1. Nejprve vybalte všechny části podle návodu a zkontrolujte, zda nebyly během přepravy poškozeny. Poškozené přístroje nesmí být uvedeny do provozu.
 2. V závislosti na variantě montáže zohledněte montážní rozměry.
 3. Vložte šasi **a** do vestavěného nábytku.
 4. Pomocí vodováhy zkontrolujte vložený šasi **a**. Přívodní kabel zapojte do síťové zásuvky. Kabel by měl ležet volně a neměl by být nikde přiskřípnut.
 5. Poté umístíte šasi **a**, vyrovnejte jej a připevněte pomocí dodaných 4 vrutů **c**.
 6. Vyjměte z přepravního zabezpečení pružinu **e** a vedte ji k držáku pružiny **f**, aby se aktivoval vysouvací systém.
 7. Obě teleskopické ližiny vytáhněte **nadoraz**.
 8. Nosnou desku **b** s přístrojem nasadte na obě teleskopické ližiny.
- Důležité:** Přístroj lze umístit na teleskopické ližiny jen v případě, jsou-li plně vysunuty, aby vyjížděcí mechanismus správně fungoval.
9. Zkontrolujte obě teleskopické ližiny. Musí se nacházet úplně vpředu, přístroj musí být vzadu zaháknutý.
 10. Teleskopické ližiny a přístroj upevněte pomocí obou šroubů **d**.
 11. Spirální kabel přístroje nasuňte do šasi, dbejte na to, abyste jej příliš nenatáhli. Vsuňte přístroj.
 12. Nakonec zkontrolujte správnou funkci elektrického i manuálního vyjíždění.
 13. Umístění přístroje lze ještě upravit, např. pokud vyčnívá nebo není umístěn správně.
 - Pokud přístroj vyčnívá: Nasadte inbusový klíč SW3 a otáčejte jím doleva **X**.
 - Přístroj je umístěn příliš vzadu: Nasadte inbusový klíč SW3 a otáčejte jím doprava **Y**.

Pripojenie

Prístroj je vybavený zástrčkou a smie byť pripojený len do správne nainštalovanej uzemnenej zásuvky. Inštaláciu zásuvky alebo výmenu prívodného káblu smie vykonávať len elektrikár v súlade s odpovedajúcimi predpismi.

Ak nie je zástrčka po inštalácii zariadenia prístupná, musí byť z prístupnej strany k dispozícii odpojovač so všetkými pólmi a rozstupom kontaktov aspoň 3 mm.

Bezpečné je používať len zariadenie, ktoré bolo zapojené v súlade s týmto montážnym návodom.

Voľne stojaci nábytok pripevnite k stene bežnými uholníkmi.

Rozsah dodávky

- a Šasi (s teleskopickými koľajničkami)
- b Nosná doska s prístrojom a čelným panelom
- c Skrutky (4 kusy)
- d Samo rezné skrutky (2 kusy)
- e Pružina
- f Držiak pružiny

Inštalácia prístroja

Medzi stenou a zabudovaným krytom je nutné zachovať minimálnu vzdialenosť 200 mm.

Je potrebné zaistiť dostatočné odvetrávanie. Z týchto dôvodov odstráňte zadnú stenu alebo vyrežte otvor o veľkosti 500 x 400 mm.

Medzi stenou a základňou, príp. zadnou stenou musí byť priestor min. 45 mm.

Ventilačné ani vstupné otvory nesmú byť zakryté.

Pri montáži prístrojov umiestnených nad týmto zariadením alebo pod ním dodržujte montážny návod.

Pri inštalácii prístroja nad ohrievačom pokrmov je potrebné nechať voľný priestor vo výške 590 mm.

Ak chcete nainštalovať prístroj priamo pod dekoračný panel, mal by byť nechaný priestor pre ventiláciu aspoň 200 cm².

Ideálna výška pri montáži automatu na espresso od podlahy k spodnej hrane prístroja je 95 cm.

1. Najprv vybaľte všetky časti podľa návodu a skontrolujte či neboli počas prepravy poškodené. Poškodené prístroje nesmú byť uvedené do prevádzky.
2. Montážne rozmery zohľadnite podľa variantu montáže.
3. Šasi **a** nasadte do vstavaného nábytku.
4. Nasadené šasi **a** prekontrolujte pomocou vodováhy. Prívodný kábel zapojte do sieťovej zásuvky. Kábel by mal ležať voľne a nemal by byť nikde pricviknutý.
5. Potom umiestnite šasi **a**, vyrovnajte ho a pripevnite pomocou dodaných 4 skrutiek **c**.
6. Pružinu **e** vyberte z prepravnej poistky a zaveďte k uchyteniu pružiny **f**, aby sa aktivoval vysúvací systém.
7. Obe teleskopické koľajničky vytiahnite **na doraz**.
8. Nosnú dosku **b** s prístrojom nasadte na obe teleskopické koľajničky.

Dôležité: Prístroj je možné umiestniť na teleskopické koľajničky len v prípade, že sú úplne vysunuté, aby výsuvný mechanizmus správne fungoval.

9. Prekontrolujte teleskopické vysúvania. Tieto sa musia nachádzať úplne vpredu, prístroj musí byť zaháčknutý vzadu.
10. Teleskopické vysúvania a prístroj zaistíte pomocou dvoch skrutiek **d**.
11. Špirálový kábel prístroja nasuňte do šasi, dbajte na to, aby ste ho príliš nenatiahli. Prístroj zasuňte.
12. Nakoniec skontrolujte správnu funkciu elektrického i manuálneho vysúvania.
13. Umiestnenie prístroja je možné ešte upraviť, napr. ak vyčnieva alebo nie je umiestnení správne.
 - Pokiaľ prístroj vyčnieva: Nasadte imbusový kľúč SW3 a otáčajte ním doľava **X**.
 - Prístroj je umiestnení príliš vzadu: Nasadte imbusový kľúč SW3 a otáčajte ním doprava **Y**.

Priključivanje

Uređaj je opremljen ugrađenim utikačem i smije se priključiti samo u ispravno montiranu utičnicu s uzemljenjem. Montažu utičnice ili zamjenu strujnog kabela smije izvoditi samo ovlašteni električar u skladu s važećim propisima.

Ako nakon ugradnje uređaja utikač više ne bude dostupan, na mjestu montaže mora se nalaziti višepolna naprava za isključivanje s razmakom kontakata od min. 3 mm.

Samo uređaj koji je ispravno ugrađen u skladu s ovim uputama za montažu može se sigurno koristiti.

Nepričvršćene dijelove namještaja pričvrstite za zid s pomoću uobičajenog nosača.

Sadržaj kutije

- a Kućište (s teleskopskim vodilicama)
- b Nosiva ploča s uređajem i prednjom maskom
- c Drveni vijci (4 kom.)
- d Samorezni vijci (2 kom.)
- e Opruga
- f Nosač opruge

Ugradnja uređaja

Između zida i ugradbenog kućišta morate osigurati minimalnu udaljenost od 200 mm.

Osigurajte dovoljno prozračivanje. U tu svrhu skinite stražnju ploču ili izbušite otvor veličine 500 x 400 mm.

Između zida i dna ormara ili stražnje ploče ormara koji se nalazi nasuprot mora postojati razmak od min. 45 mm.

Prorezi za prozračivanje i otvori za ulazni zrak ne smiju biti pokriveni.

Također se pridržavajte uputa za montažu uređaja koji se nalazi iznad ili ispod.

U slučaju ugradnje uređaja iznad ladice za grijanje, visina udubljenja mora biti 590 mm.

Ako se uređaj ugrađuje neposredno ispod ukrasne ploče, tada treba osigurati prorez za prozračivanje od min. 200 cm².

Idealna visina ugradnje za potpuno automatizirani espresso-automat, mjerena od poda do donjeg ruba uređaja, iznosi 95 cm.

1. Najprije izvadite sve dijelove iz kutije prema uputama i provjerite da se nisu oštetili tijekom transporta. Ne uključujte oštećeni uređaj.
2. Vodite računa o dimenzijama za ugradnju ovisno o varijanti ugradnje.
3. Umetnite kućište **a** u namještaj za ugradnju.
4. Umetnuto kućište **a** provjerite pomoću libele. Priključite strujni kabel u utičnicu. Pripazite da ne prignječite kabel.
5. Nakon toga pričvrstite kućište **a**, poravnato po sredini i sprijeda, s pomoću priložena 4 vijka **c**.
6. Oprugu **e** izvadite iz transportnog osiguranja i dovedite do nosača opruge **f** kako bi aktivirali sustav za izvlačenje.
7. **Do kraja** izvucite dvije teleskopske vodilice.
8. Postavite nosivu ploču **b** s uređajem na dvije teleskopske vodilice.

Važno: Uređaj postavite na teleskopske vodilice samo ako su one do kraja izvučene, tako da se nakon uvlačenja aktivira blokadni mehanizam.

9. Provjerite obje teleskopske vodilice. One se moraju nalaziti sasvim sprijeda, uređaj mora biti otraga zakvačen.
10. Teleskopske vodilice i uređaj učvrstite pomoću dva vijka **d**.
11. Utaknite spiralni kabel uređaja na kućište, pritom pripazite da ga ne rastegnete. Uređaj ugurajte unutra.
12. Na kraju provjerite ispravno funkcioniranje električnog i ručnog blokadnog mehanizma.
13. Ako uređaj strši ili ne uskoči nakon uvlačenja, to možete podesiti.
 - Ako uređaj strši: Utaknite imbus-ključ SW3 i okrećite ga ulijevo **X**.
 - Ako uređaj ne može uskočiti: Utaknite imbus-ključ SW3 i okrećite ga udesno **Y**.

Priključitev

Naprava je pripravljena za priklop in jo lahko priključite le na pravilno nameščeno ozemljeno vtičnico. Vgradnjo vtičnice ali zamenjavo priključnega kabla lahko izvede le električar v skladu z veljavnimi predpisi.

Če po namestitvi naprave vtičnica ni več dosegljiva, mora na mestu namestitve obstajati vsepolni diskonektor z najmanj 3 mm kontaktno režo.

Varno uporabo zagotavlja le naprava, ki je bila nameščena v skladu s temi navodili za namestitev.

Pohištvo, ki ni pritrjeno, pritrдите na steno z navadno konzolo.

Vključeno v pošiljki

- a Okvir (s teleskopskimi drsniki)
- b Nosilna plošča z napravo in sprednjim delom
- c Leseni vijaki (4 kosi)
- d Samorezna vijaka (2 kosa)
- e Vzmet
- f Vzmetni nosilec

Namestitev naprave

Upoštevajte najmanjši razmik med steno in vgradnim ohišjem, ki znaša 200 mm.

Poskrbite za primerno prezračevanje. V ta namen odstranite zadnjo ploščo ali izrežite 500 x 400 mm veliko odprtino.

Med steno in dnom omare oz. omaro, ki je nameščena nad njo, mora biti vsaj 45 mm velik razmak.

Prezračevalnih rež in odprtin za vsesavanje ne smete pokriti.

Za to bodite pozorni tudi na navodila za namestitev spodaj ali zgoraj nameščenih naprav.

Če napravo nameščate nad toplotnim predalom, mora biti niša visoka najmanj 590 mm.

Če pa jo nameščate pod dekorativno ploščo, morate paziti, da je prezračevalna reža velika najmanj 200 cm².

Idealna vgradna višina za kavne avtomate od tal do spodnjega roba je 95 cm.

1. Sestavne dele najprej razpakirajte v skladu z navodili in preverite, da se med transportom niso poškodovali. Poškodovane naprave ne smete vklopiti.
2. Pri vgradnih merah je treba upoštevati vgradno različico.
3. Okvir **a** vstavite v vgradno ohišje.
4. Vstavljen okvir **a** preverite z vodno tehniko. Električni kabel vtaknite v vtičnico. Kabel ne sme biti uklešččen ali zapleten.
5. Potem na sredini in spredaj pritrдите okvir **a** s priloženimi 4 vijaki **c**.
6. Vzmet **e** vzemite iz transportne zaščite in jo namestite v vzmetni nosilec **f**, s čimer boste aktivirali sistem za izvlek.
7. Oba teleskopska drsnika izvlecite **popolnoma**.
8. Nosilno ploščo **b** z napravo namestite na oba teleskopska drsnika.

Pomembno: Napravo lahko postavite le na popolnoma iztegnjena teleskopska drsnika, ker se izvozni mehanizem aktivira potem, ko ju porinete nazaj.

9. Preverite oba teleskopska drsnika, saj morata biti popolnoma spredaj, naprava pa mora zadaj biti pritrjena.
10. Teleskopska drsnika in napravo fiksirajte z vijakoma **d**.
11. Spiralni kabel naprave priključite na ohišje, ampak ga ne raztegnite preveč. Napravo potisnite v ohišje.
12. Na koncu preverite, da električni in ročni izvozni mehanizem delujeta neoporečno.
13. Če naprava štrli iz okvirja ali se potem, ko jo porinete nazaj, ne zaskoči, jo pravilno nastavite.
 - Če naprava štrli: Uporabite imbus ključ SW3 in ga obrnite na levo **X**.
 - Naprava se ne zaskoči: Uporabite imbus ključ SW3 in ga obrnite na desno **Y**.

Racord

Aparatul este pregătit pentru racordarea la rețea și trebuie să fie racordat numai la o priză cu contact de protecție cu împământare instalată în mod corespunzător. Montarea unei prize sau înlocuirea cablului de alimentare trebuie să fie executate în mod exclusiv de către un specialist electrician cu luarea în considerare a prescripțiilor în vigoare.

Atunci când fișa nu mai este disponibilă după montare, trebuie să existe după instalare un dispozitiv de racordare cu toți polii cu o distanță între contacte de minim 3 mm.

Numai o montare tehnică corespunzătoare în conformitate cu prezentele instrucțiuni de montare garantează o funcționare sigură.

Mobilierul care nu este fixat se va prinde de perete cu un colțar standard din comerț.

Volum de livrare

- a Șasiu (cu tije telescopice)
- b Placă suport cu aparat și parte frontală
- c Șuruburi de lemn (4 bucăți)
- d Șuruburi autofiletante (2 bucăți)
- e Pană
- f Suport pană

Montarea aparatului

Este necesar un spațiu minim de 200 mm între perete și carcasa încorporată.

Asigurați o aerisire suficientă. În acest scop demontați peretele posterior al mobilierului sau decupați o secțiune de 500×400 mm. Între perete și fundul dulapului, respectiv peretele posterior al dulapului montat deasupra trebuie să se asigure o distanță de minim 45 mm.

Fanta de aerisire și orificiile de aspirare intrare nu trebuie să fie acoperite. În acest scop respectați instrucțiunile de montare ale aparatului montat deasupra sau dedesubt.

La montarea peste un sertar termic este necesară o înălțime a nișei de 590 mm.

Dacă aparatul este montat direct sub o placă decorativă, atunci acordați atenție faptului că trebuie să existe o fantă de aerisire de minim 200 cm².

Înălțimea ideală de montare pentru automatele Espresso, măsurată de la podea până la marginea aparatului, este de 95 cm.

1. Mai întâi despachetați toate componentele și verificați pentru a depista eventualele deteriorări produse la transport. Aparatele deteriorate nu trebuie puse în funcțiune.
2. Dimensiunile de montare vor fi luate în considerare în funcție de variantă.
3. Montați șasiul **a** în elementul de mobilă pentru încorporare.
4. Verificați șasiul montat **a** cu nivela cu bulă de aer. Introduceți cablul de racordare în priză. Acesta nu trebuie să fie îndoit.
5. Apoi fixați șasiul **a** pe centru și în față aliniat cu cele 4 șuruburi livrate **c**.
6. Extrageți pana **e** din siguranța pentru transport și ghidați-o la suportul penei **f** pentru a activa sistemul de extragere.
7. Scoateți **complet** ambele tije telescopice.
8. Așezați placa suport **b** împreună cu aparatul pe ambele tije telescopice.

Important: Așezați aparatul numai pe tije telescopice complet expandate pentru ca după introducerea să fie activat dispozitivul automat de extragere.

9. Verificați ambele tije telescopice. Acestea trebuie să se afle complet în față, aparatul trebuie agățat în spate.
10. Fixați tije telescopice și aparatul cu ambele șuruburi **d**.
11. Introduceți cablul spiralat al aparatului la șasiu, nu supratensionați. Împingeți aparatul în interior.
12. Ulterior verificați funcționarea ireproșabilă a dispozitivelor electrice și mecanice manuale de extragere.
13. Dacă aparatul este ieșit în față sau nu se introduce complet după inserare, atunci se poate ajusta.
 - Aparatul iese în față: Introduceți cheia inbus SW3 și rotiți la stânga **X**.
 - Aparatul nu se introduce complet: Introduceți cheia inbus SW3 și rotiți la dreapta **Y**.

