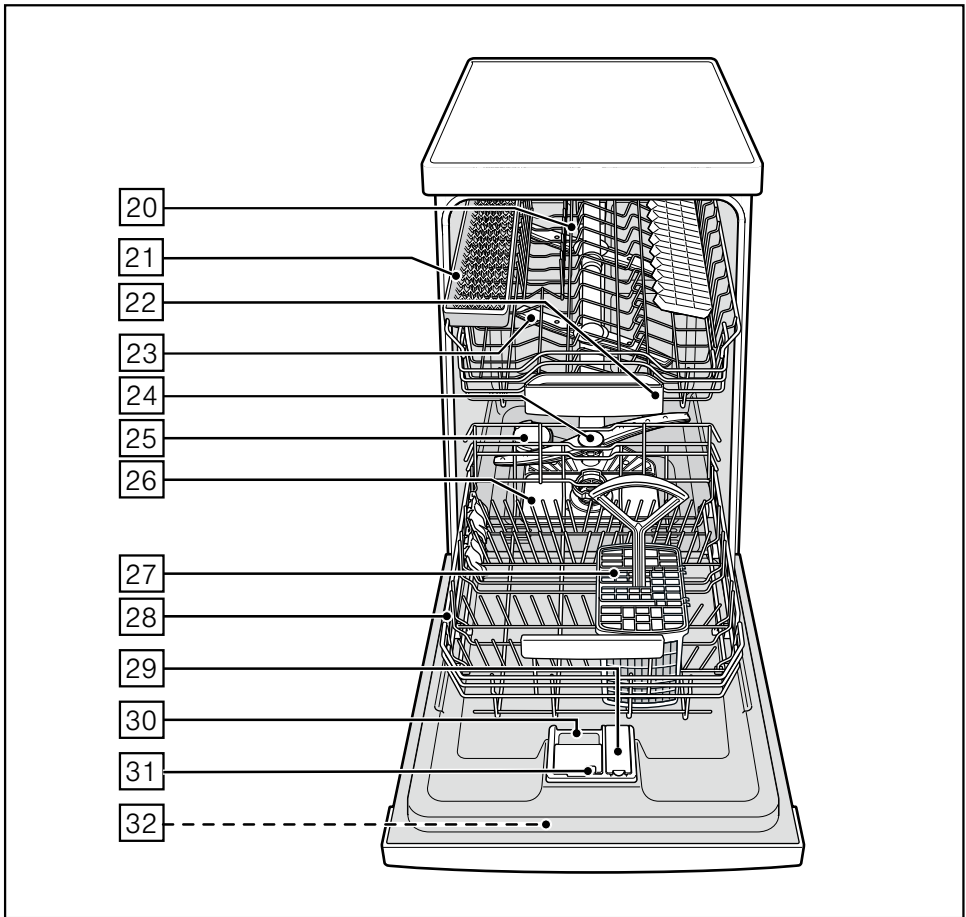
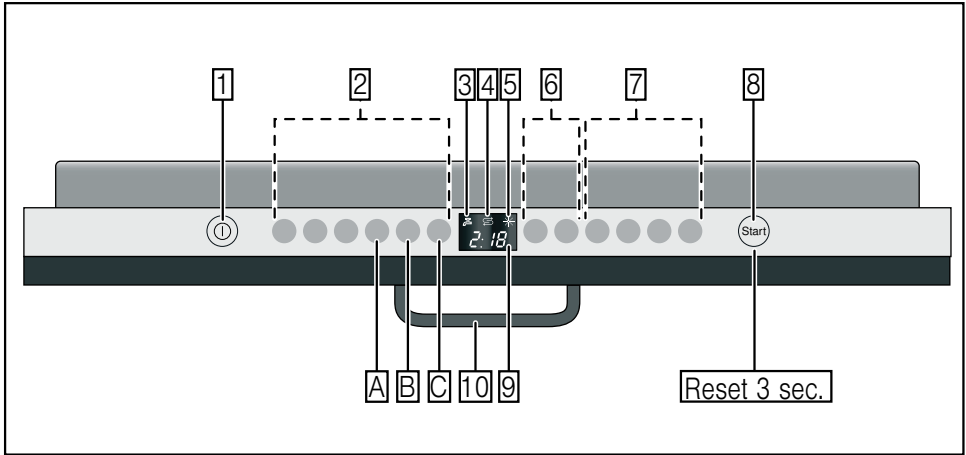




Afwasautomaat

SIEMENS



nl Inhoudsopgave

Veiligheidsvoorschriften	4	IntensiefZone	17
Voordat u het apparaat in gebruik neemt	4	Extra drogen	17
Bij aflevering	4	Afwassen	18
Bij de installatie	4	Programmagegevens	18
Dagelijks gebruik	4	Aqua-Sensor	18
Bij kinderen in het huishouden	5	Inschakelen van het apparaat	18
Deurvergrendeling	5	Optische indicatie tijdens het programmaverloop	18
Bij schade	5	Resttijdindicatie	18
Bij het afvoeren van het apparaat	5	Starttijd kiezen	19
Kennismaking met het apparaat	6	Einde van het programma	19
Bedieningspaneel	6	Automatisch uitschakelen na afloop van het programma	19
Binnenkant van het apparaat	6	Uitschakelen van het apparaat	20
Menuoverzicht	6	Onderbreken van het programma	20
Wateronthardingsinstallatie	7	Afbreken van het programma	20
Instellen	7	Wijzigen van het programma	20
Tabel voor de waterhardheid	7	Intensief drogen	20
Onthardingszout S	8	Schoonmaken en onderhoud	21
Gebruik van onthardingszout	8	Algemene toestand van de machine	21
Reinigingsproducte met zoutcomponente	8	Onthardingszout en glansspoelmiddel	21
Ontharding uitschakelen	8	Zeven	21
Glansspoelmiddel *	9	Sproeiarmen	22
Hoeveelheid glansspoelmiddel instellen	9	Storingen zelf verhelpen	22
Indicatie glansspoelmiddel bijvullen uitschakelen	10	Afvoerpomp	23
Serviesgoed	10	... bij het inschakelen	23
Ongeschikt servies	10	... bij het instellen	23
Schade aan glas en serviesgoed	10	... aan het apparaat	23
Inruimen	10	... bij de afwas	24
Uitruimen	11	... aan het serviesgoed	24
Kopjes en glazen	11	Servicedienst	25
Pannen	11	Installatie	26
Bestekkorf	12	Veiligheidsvoorschriften	26
Omklapbare bordensteunen	12	Aflevering	26
Houder voor kleingood	12	Technische gegevens	27
Messenrek	12	Plaatsing	27
Verstellen van de korfhoogte	13	Aansluiten op de waterafvoer	27
Afwasmiddel	14	Aansluiten op de watertoevoer	27
Vul afwasmiddel	14	Warmwateraansluiting	28
Gecombineerde reinigingsmiddelen	15	Elektrische aansluiting	28
Programma-overzicht	16	Demontage	28
Programmakeuze	16	Transport	29
Aanwijzingen voor testinstituten	17	Bescherming tegen vorst (Leegmaken van het apparaat)	29
Extra functies	17	Afvoeren van de verpakking en van uw oude apparaat	29
Tijd besparen (VarioSpeed)	17	Verpakking	29
Halve belading	17	Uw oude apparaat	29
Hygiëne	17		

Veiligheidsvoorschriften

Voordat u het apparaat in gebruik neemt

Lees de gebruiksaanwijzing en het installatievoorschrift nauwkeurig door. U vindt daarin belangrijke informatie over plaatsing, gebruik en onderhoud van het apparaat.

Bewaar de gebruiksaanwijzing en het montagevoorschrift voor later gebruik of voor een eventuele latere bezitter.

Bij aflevering

- Controleer onmiddellijk of de verpakking en de afwasautomaat tijdens het transport beschadigd zijn. Een beschadigd apparaat niet in gebruik nemen maar contact opnemen met uw leverancier.
- Het verpakkingsmateriaal milieuvriendelijk volgens de geldende voorschriften afvoeren.
- Laat kinderen niet met de verpakking en de onderdelen daarvan spelen. Kans op stikken door vouwdozen en folie.

Bij de installatie

Hoe het apparaat volgens de voorschriften geplaatst en aangesloten moet worden, kunt u nalezen in het hoofdstuk „Installatie”.

Dagelijks gebruik

- Dit apparaat is bestemd voor privégebruik in het huishouden en de huiselijke omgeving.
- De afwasautomaat alleen in het huishouden gebruiken en alleen voor het aangegeven doel: het afwassen van huishoudelijk serviesgoed.
- Kinderen of personen die vanwege hun beperkte lichamelijke of geestelijke vermogens, motorische storingen, onervarenheid of gebrekkige kennis niet in staat zijn het apparaat veilig te bedienen, mogen dit apparaat alleen onder toezicht of na instructie door een verantwoordelijke persoon gebruiken.
- Niet op de geopende deur gaan zitten of staan. Het apparaat kan kantelen.
- Bij vrijstaande apparaten erop letten dat het apparaat naar voren kan kiepen bij te vol geladen servieskorven.
- Doe geen oplosmiddel in de spoelruimte. Kans op explosie.
- Tijdens het programmaverloop de deur alleen heel voorzichtig openen. Er kan namelijk heet water uit het apparaat spuiten.
- Om verwondingen bijv. door struikelen te voorkomen: de afwasautomaat tijdens het in- en uitladen zo kort mogelijk openen.
- Let op de veiligheidsvoorschriften resp. de aanwijzingen bij het gebruik op de verpakkingen van het afwas- en glansspoelmiddel.



Waarschuwing

Messen en andere voorwerpen met scherpe punten met de punten naar beneden in de bestekkorf zetten of plat in het messenrek * leggen.

* Afhankelijk van het model

Bij kinderen in het huishouden

- Maak gebruik – indien aanwezig – van de kinderbeveiliging. Een nauwkeurige beschrijving vindt u achter in de omslag.
- Laat kinderen nooit met het apparaat spelen of het bedienen.
- Kinderen uit de buurt van afwasmiddel en glansspoelmiddel houden. Deze kunnen irritaties in mond, keel en ogen veroorzaken of tot verstikking leiden.
- Kinderen uit de buurt van de geopende afwasautomaat houden, Het water in het apparaat is geen drinkwater. Er kunnen nog resten afwasmiddel in het apparaat zijn achtergebleven. Let op dat kinderen niet in de tab-opvangschaal [22] grijpen. De vingertjes kunnen in de sleuven beklemd raken.
- Bij een hoog ingebouwd apparaat bij het openen en sluiten van de deur erop letten dat kinderen zich niet tussen de deur van het apparaat en de kastdeur eronder wringen en/ of bekneld raken.

Kinderbeveiliging (deurvergrendeling) *

De beschrijving van de kinderbeveiliging bevindt zich achterin in de omslag.

* Afhankelijk van het model

Bij schade

- Reparaties en ingrepen mogen alleen door een vakkundig monteur worden uitgevoerd. Hierbij mag het apparaat niet op het lichtnet zijn aangesloten. Stekker uit het stopcontact trekken of de zekering losdraaien resp. uitschakelen. Kraan dichtdraaien.

Bij het afvoeren van het apparaat

- Het afgedankte apparaat onmiddellijk onbruikbaar maken om eventuele ongelukken te voorkomen.
- Het apparaat op een milieuvriendelijke wijze (laten) afvoeren.



Waarschuwing

Kinderen kunnen zichzelf tijdens het spelen in het apparaat opsluiten (kans op stikken) of in een andere gevaarlijke situatie geraken.

Trek daarom de stekker uit het stopcontact. Aansluitkabel doorknippen en verwijderen. Deurslot onklaar maken zodat de deur niet meer sluit.

Kennismaking met het apparaat

De afbeeldingen van het bedieningspaneel en van de binnenruimte van het apparaat vindt u vooraan in de omslag van deze gebruiksaanwijzing.

In de tekst wordt op de verschillende posities gewezen.

Bedieningspaneel

- 1 AAN/UIT-schakelaar
- 2 Programmatoetsen **
- 3 Indicatie „Watertoevoer controleren”
- 4 Indicatie zout bijvullen
- 5 Indicatie glansspoelmiddel bijvullen
- 6 Starttijd kiezen *
- 7 Extra functies **
- 8 START-toets
- 9 Cijferindicatie
- 10 Toets om de deur te openen

* Afhankelijk van het model

** Aantal afhankelijk van het model

Binnenkant van het apparaat

- 20 Bovenste servieskorf
- 21 Messenrek *
- 22 Tab-opvangschaal
- 23 Bovenste sproeiarmen
- 24 Onderste sproeiarm
- 25 Reservoir voor onthardingszout
- 26 Zeven
- 27 Bestekkorf
- 28 Onderste servieskorf
- 29 Voorraadreservoir voor glansspoelmiddel
- 30 Afwasmiddelbakje
- 31 Vergrendeling voor afwasmiddelbakje
- 32 Typeplaatje

* Afhankelijk van het model

Menuoverzicht

De instellingen vindt u in de afzonderlijke hoofdstukken.

- H* Waterhardheid *H:00 - H:07*
- d* Intensief drogen *d:00 - d:01*
- r* Glansspoelmiddel *r:00 - r:06*
- A* Warmwater *A:00 - A:01*
- b* Piepton Programma-einde *b:00 - b:03*
- P* Automatische uitschakeling *P:00 - P:02*
- !* Optische indicatie tijdens het programmaverloop *!:00 - !:01*

Wateronthardingsinstallatie

Voor een goed afwasresultaat heeft de afwasautomaat zacht water, d.w.z. water met weinig kalk nodig. Anders zetten zich witte kalkresten op het serviesgoed en de binnenkant van de spoelruimte af. Leidingwater met een hardheidsgraad boven 7° dH (1,2 mmol/l) moet onthard worden. Dit gebeurt met behulp van onthardingszout (regeneerzout) in de wateronthardingsinstallatie van de afwasmachine.

De instelling en daarmee de benodigde hoeveelheid zout zijn afhankelijk van de hardheidsgraad van het leidingwater.

Instellen

De hoeveelheid onthardingszout is van **H:00** tot **H:07** instelbaar.

Bij de instelwaarde **H:00** is geen onthardingszout nodig.

- Vraag de hardheidsgraad van het water. Informeer bij het waterleidingbedrijf.
- De instelwaarde vindt u in de tabel voor de waterhardheid.
- Deur openen.
- AAN/UIT-schakelaar 1 inschakelen.
- Programmatoets A ingedrukt houden en de START-toets 8 net zolang indrukken tot de cijferindicatie **H:0...** brandt.
- Beide toetsen loslaten.
De indicatie van toets A knippert en op de cijferindicatie 9 brandt de door de fabriek ingestelde waarde **H:04**.

Om de instelling te wijzigen:

- Programmatoets C indrukken.
Bij elke druk op de toets wordt de instelwaarde met één cijfer verhoogd. Als de waarde **H:07** is bereikt, dan springt de indicatie weer op **H:00** (uit).
- START-toets 8 indrukken.
De ingestelde waarde is in het geheugen opgeslagen.
- Deur sluiten.

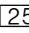
Tabel voor de waterhardheid

Waterhardheids-waarde°dH	Hardheids-bereik	mmol/l	Instelwaarde op machine
0-6	zacht	0-1,1	H:00
7-8	zacht	1,2-1,4	H:01
9-10	gemiddeld	1,5-1,8	H:02
11-12	gemiddeld	1,9-2,1	H:03
13-16	gemiddeld	2,2-2,9	H:04
17-21	hard	3,0-3,7	H:05
22-30	hard	3,8-5,4	H:06
31-50	hard	5,5-8,9	H:07

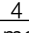
Onthardingszout

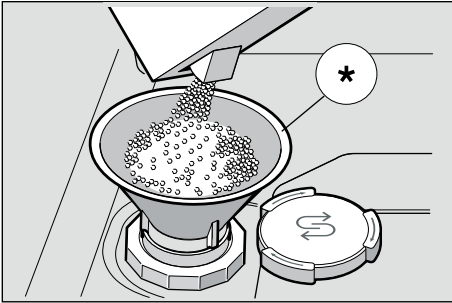
Gebruik van onthardingszout

Onmiddellijk vóór het inschakelen van het apparaat zout bijvullen. Hiermee bereikt u dat de overgelopen zoutoplossing onmiddellijk wordt uitgespoeld en corrosie aan het spoelreservoir wordt voorkomen.

- De schroefdop van het voorraadreservoir  eraf draaien.
- Het reservoir met water vullen (alleen nodig bij het eerste gebruik).
- Hierna onthardingszout bijvullen (**geen keukenzout of tabletten**).

Hierdoor wordt het water verdrongen en loopt weg.

Zodra de indicatie zout bijvullen  op het bedieningspaneel brandt, moet opnieuw zout worden bijgevuld.

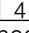


* Afhankelijk van het model

Gebruik van reinigingsproducten met zoutcomponenten

Bij gebruik van gecombineerde reinigingsproducten met zoutcomponenten hoeft in het algemeen tot een waterhardheid van 21° dH (37° fH, 26° Clarke, 3,7 mmol/l) geen onthardingszout gebruikt te worden. Bij een waterhardheid boven 21° dH is ook hier het gebruik van onthardingszout noodzakelijk.

Indicatie zout bijvullen/ ontharding uitschakelen

Als de indicatie zout bijvullen  staat (bijv. bij gebruik van gecombineerde reinigingsproducten met zoutcomponenten), dan kan deze uitgeschakeld worden.

- Ga te werk zoals onder „Onthardingsinstallatie instellen” is beschreven en de waarde op **H:00** zetten.

Hiermee zijn de onthardingsinstallatie en de indicatie zout bijvullen uitgeschakeld.



Waarschuwing

Het zoutreservoir nooit met afwasmiddel vullen. Hierdoor gaat de onthardingsinstallatie kapot.

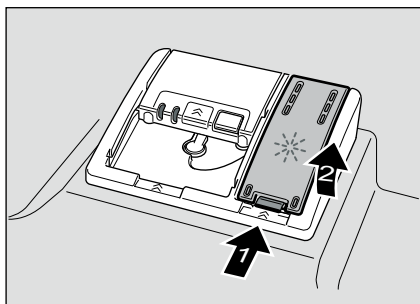
Glansspoelmiddel ✨

Als indicatie Glansspoelmiddel bijvullen [5] op het bedieningspaneel brandt, dan is er nog glansspoelmiddel voor 1 – 2 afwasbeurten aanwezig. U moet glansspoelmiddel bijvullen.

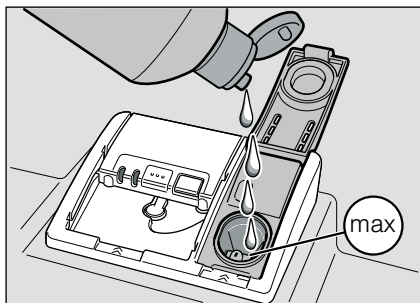
Glansspoelmiddel hebt u nodig voor streeploos gedroogd serviesgoed en heldere glazen. Gebruik alleen glansspoelmiddel voor huishoudelijke afwasautomaten.

Gecombineerde reinigingsproducten met glansspoelcomponenten kunnen alleen tot een waterhardheid van 21° dH (37° fH, 26° Clarke, 3,7 mmol/l) gebruikt worden. Bij een waterhardheid boven 21° dH is ook hier het gebruik van glansspoelmiddel noodzakelijk.

- Het voorraadreservoir [29] openen door het lipje op het deksel in te drukken en op te tillen.



- Glansspoelmiddel voorzichtig tot de max. markering in de vulopening gieten.



- Deksel sluiten tot u een klik hoort.
- Eventueel gemorst glansspoelmiddel met een doekje verwijderen om overmatige schuimontwikkeling bij de volgende afwasbeurt te voorkomen.

Hoeveelheid glansspoelmiddel instellen

De hoeveelheid glansspoelmiddel is van r:00 tot r:06 instelbaar. Stel de hoeveelheid wasverzachter in op r:04 voor een bijzonder goed droogresultaat. In de fabriek is niveau r:04 ingesteld.

Verander de hoeveelheid glansspoelmiddel alleen als er strepen (lagere stand instellen) of watervlekken (hogere stand instellen) op het serviesgoed achterblijven.

- Deur openen.
- AAN/UIT-schakelaar [1] inschakelen.
- Programmatoets [A] ingedrukt houden en de START-toets [8] net zolang indrukken tot de cijferindicatie H:0... aangeeft.
- Beide toetsen loslaten.

De indicatie van toets [A] knippert en op de cijferindicatie [9] brandt de door de fabriek ingestelde waarde H:04.

- Programmatoets [A] net zo vaak indrukken tot op de cijferindicatie [9] de in de fabriek ingestelde waarde r:04 verschijnt.

Om de instelling te wijzigen:

- Programmatoets [C] indrukken. Bij elke druk op de toets wordt de instelwaarde met één cijfer verhoogd. Als de waarde r:06 is bereikt, dan springt de indicatie weer op r:00 (uit).
- START-toets [8] indrukken. De instelwaarde is opgeslagen.
- Deur sluiten.

Indicatie glansspoelmiddel bijvullen uitschakelen

Als de glansspoelmiddelindicatie stooft (bijv. bij gebruik van gecombineerde reinigingsmiddelen met glansspoelcomponenten) dan kan deze worden uitgeschakeld.

- Ga te werk zoals onder „Dosering glansspoelmiddel instellen” is beschreven en de waarde op **r:00** zetten.

Hiermee is de indicatie glansspoelmiddel bijvullen uitgeschakeld.

Serviesgoed

Ongeschikt servies

- Bestek en servies met houten onderdelen.
- Gevoelige gedecoreerde glazen, kunstnijverheidsservies en -vazen en antiek servies. De decoraties zijn niet bestand tegen afwassen in een afwasautomaat.
- Niet hittebestendige kunststof voorwerpen/onderdelen.
- Koperen en tinnen serviesgoed.
- Serviesgoed dat bevuld is met as, kaarsvet, smeerolie of verf.

Geglazuurd serviesgoed en voorwerpen van aluminium en zilver kunnen bij het afwassen gaan verkleuren of verbleken. Ook sommige soorten glas (bijv. voorwerpen van kristal) kunnen dof worden nadat ze vele malen zijn afgewassen.

Schade aan glas en serviesgoed

Oorzaken:

- glasoort en fabricagewijze van het glas.
- chemische samenstelling van het afwasmiddel.
- temperatuur van het water tijdens de afwas.

Advies:

- gebruik alleen glas en porselein dat volgens de fabrikant geschikt is voor de afwasautomaat.
- gebruik afwasmiddel waarop staat aangegeven dat het het serviesgoed ontziet.
- glas en bestek na afloop van het programma zo snel mogelijk uit de afwasmachine halen.

Inruimen

- Grove etensresten verwijderen. Afspoelen onder stromend water is niet nodig.
- Het serviesgoed zodanig inruimen dat
 - het stevig staat en niet kan omvallen;
 - alle soorten serviesgoed met de opening naar beneden staan;

- serviesgoed met een ronding of een holte schuin staat zodat het water er vanaf kan lopen;
- het de sproeiarmen [23] en [24] tijdens het ronddraaien niet belemmert.

Hele kleine voorwerpen niet in de machine afwassen. Ze kunnen gemakkelijk uit de servieskorf vallen.

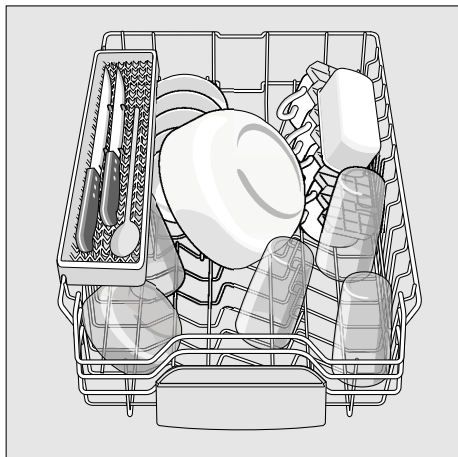
Uitruimen

Om te vermijden dat waterdruppels van de bovenste servieskorf op het serviesgoed in de onderste servieskorf vallen, is het aan te raden het apparaat van onder naar boven uit te ruimen.

Heet serviesgoed is stootgevoelig! Laat het daarom na afloop van het programma net zo lang in de afwasautomaat afkoelen tot u het goed kunt vastpakken.

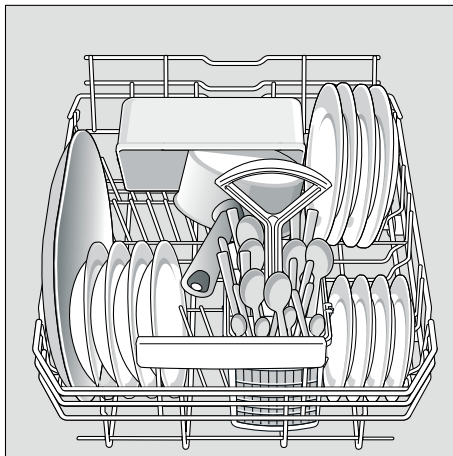
Kopjes en glazen

Bovenste servieskorf [20]



Pannen

Onderste servieskorf [28]



Tip

Erg vervuild serviesgoed (pannen) moet in de onderste korf worden ingeruimd. Door de sterkere sproeistraal verkrijgt u zo een beter afwasresultaat.

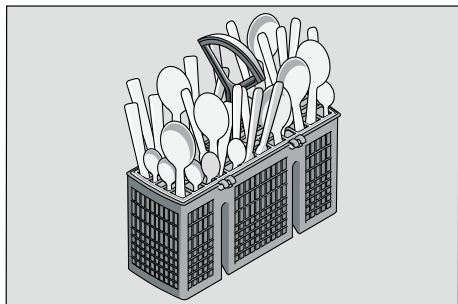
Tip

Andere voorbeelden hoe u uw afwasautomaat optimaal kunt inruimen, vindt u op onze homepage. U kunt deze gratis downloaden. Ons internetadres vindt u op de achterkant van deze gebruiksaanwijzing.

Bestekkorf

Bestek altijd ongesorteerd met de scherpe kant naar beneden inruimen.

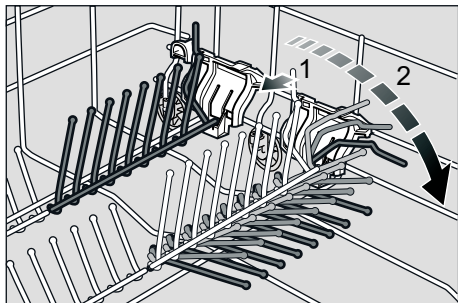
Om verwondingen te voorkomen: lange, puntige bestekdelen en messen in het messenrek leggen.



Omklapbare bordensteunen *

* Afhankelijk van het model

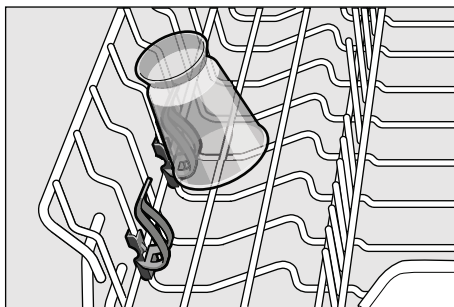
De bordensteunen zijn omklapbaar waardoor pannen, schalen en glazen praktischer kunnen worden ingeruimd.



Houder voor kleingood *

* Afhankelijk van het model

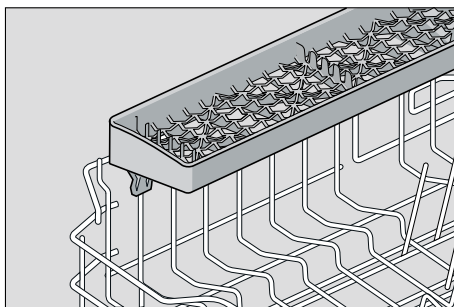
Hier kunnen lichte voorwerpen van kunststof zoals bekers, deksels enz. vastgeklemd worden.



Messenrek *

* Afhankelijk van het model

Lange messen en andere lange voorwerpen kunnen horizontaal ingeruimd worden.



Verstellen van de korfhoogte *

* Afhankelijk van het model

De bovenste servieskorf [20] kan – indien gewenst – in de hoogte versteld worden om in de bovenste of in de onderste servieskorf meer ruimte te maken voor hoger serviesgoed.

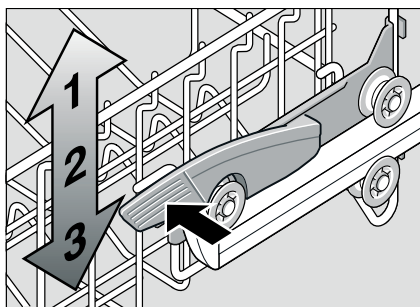
Hoogte van het apparaat 81,5 cm

	Bovenste korf	Onderste korf
Stand 1 max. ø	22 cm	30 cm
Stand 2 max. ø	24 cm	28 cm
Stand 3 max. ø	27 cm	25 cm

Afhankelijk van de uitvoering van de bovenste servieskorf in uw model afwasautomaat kunt u kiezen uit een van de volgende manieren om te werk te gaan:

Bovenste servieskorf met hendels aan de zijkant

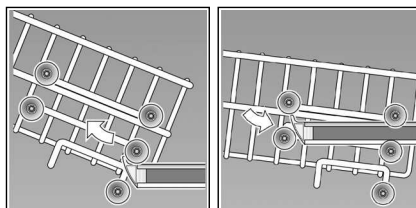
- De bovenste servieskorf [20] uittrekken.
- Om de korf te laten **zakken**: de twee hendels links en rechts aan de buitenkant van de korf een voor een naar binnen drukken. Hierbij de korf aan de zijkant aan de bovenste rand vasthouden om te voorkomen dat hij plotseling naar beneden valt.



- **Om de korf op te tillen**: de korf aan de zijkant aan de bovenste rand vastpakken en naar boven trekken.
- Overtuig u ervan dat de korf – voordat u hem weer in het apparaat schuift – aan beide zijden op **dezelfde hoogte** ligt. Anders kan de deur van het apparaat niet dicht en heeft de bovenste sproeiarm geen verbinding met het aansluitpunt van de watertoevoer.

Bovenste servieskorf met boven en onder een paar rollen

- De bovenste servieskorf [20] uittrekken.
- De bovenste servieskorf eruit halen en op de bovenste (stand 3) resp. onderste (stand 1) rollen weer erin hangen.



Afwasmiddel

U kunt zowel tabletten als poedervormige of vloeibare afwasmiddelen voor de wasmachine gebruiken, maar nooit handafwasmiddel. Afhankelijk van de vervuiling kan met poedervormig of vloeibaar afwasmiddel de dosering individueel worden aangepast. Tabs bevatten voor alle afwasprogramma's voldoende werkzame stoffen. Moderne, krachtige afwasmiddelen hebben meestal een laag alkalische receptuur met fosfaat en enzymen. Fosfaten binden de kalk in het water. Enzymen breken zetmeel af en lossen eiwitten op. Minder voorkomend zijn afwasmiddelen zonder fosfaat. Deze hebben iets minder vermogen om kalk te binden en vereisen een hogere dosering. Om gekleurde vlekken (bijv. thee of ketchup) te verwijderen worden meestal bleekmiddelen op basis van zuurstof gebruikt.

Aanwijzing

Neem voor een goed afwasresultaat altijd de aanwijzingen op de verpakking in acht! Hebt u nog andere vragen, dan raden wij u aan contact op te nemen met de fabrikant van het afwasmiddel.



Waarschuwing

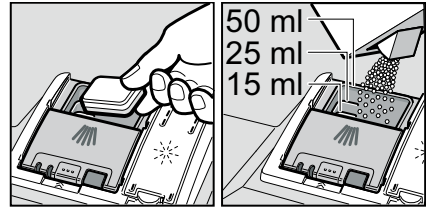
Let op de veiligheidsvoorschriften resp. de aanwijzingen bij het gebruik op de verpakkingen van het afwas- en glansspoelmiddel.

Vul afwasmiddel

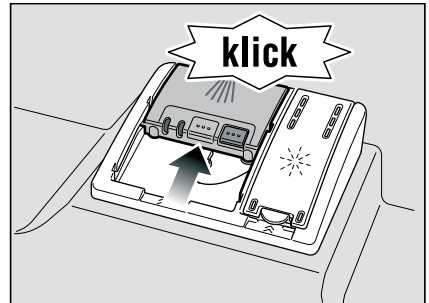
- Als het afwasmiddelbakje [30] nog dicht is: vergrendeling [31] bedienen om het te openen.

Afwasmiddel alleen in het droge afwasmiddelbakje [30] gieten (tablet plat neerleggen, niet op zijn kant). Dosering: zie de aanwijzingen van de fabrikant op de verpakking. De indeling in het afwasmiddelbakje [30] biedt hulp bij de juiste dosering van poedervormig of vloeibaar afwasmiddel.

Gewoonlijk volstaat 20 ml–25 ml bij normale vervuiling. Bij gebruik van tabs is één tablet voldoende.



- Deksel van het bakje omhoog schuiven tot de sluiting hoorbaar vastklikt.



Het afwasmiddelbakje gaat, afhankelijk van het programma, op het juiste tijdstip automatisch open. Het poedervormige of vloeibare afwasmiddel wordt in het apparaat verdeeld en opgelost, het tablet valt in de tab-opvangschaal en wordt daar gedoseerd opgelost.

Tip

Als het serviesgoed niet erg vuil is, kunt u normalerwijze volstaan met minder afwasmiddel dan is aangegeven.

Geschikte reinigings- en onderhoudsmiddelen kunt u online op onze internetsite of bij de Servicedienst bestellen (zie achterkant).

Gecombineerde reinigingsmiddelen

Naast de gebruikelijke afwasmiddelen (Solo) wordt een aantal producten aangeboden met extra functies. Deze producten bevatten behalve afwasmiddel vaak ook glansspoelmiddel en zoutvervangende stoffen (3in1) en, afhankelijk van de combinatie (4in1, 5in1, enz.), ook nog extra componenten zoals glasbescherming of glansmiddel voor roestvrij staal. Gecombineerde reinigingsmiddelen functioneren alleen tot een bepaalde hardheidsgraad (meestal 21 °dH). Boven deze grenswaarde moeten zout en glansspoelmiddel worden toegevoegd.

Zodra gecombineerde reinigingsproducten gebruikt worden past het afwasprogramma zich automatisch zodanig aan dat altijd het best mogelijke afwas- en droogresultaat bereikt wordt.



Waarschuwingen

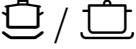

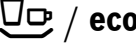
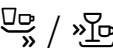
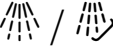
- Leg **geen** kleine voorwerpen om af te wassen in de tab-opvangschaal [22]; hierdoor kan het tablet niet gelijkmatig oplossen.
- Als u na de start van het programma serviesgoed wilt bijvullen, gebruik de tab-opvangschaal [22] dan **niet** als handgreep voor de bovenste servieskorf. Het tablet kan er al in liggen waardoor u met het gedeeltelijk opgeloste tablet in contact komt.

Aanwijzingen

- Optimale afwas- en droogresultaten bereikt u door het gebruik van losse afwasmiddelen in combinatie met (apart) gebruik van onthardingszout en glansspoelmiddel.
- Bij korte programma's kunnen tabletten door een verschillende manier van oplossen eventueel niet de volle reinigingskracht ontwikkelen waardoor er onopgeloste afwasmiddeldeeltjes achterblijven. Voor deze programma's is een reinigingsmiddel in poedervorm beter geschikt.
- Bij het programma „Intensief” (niet bij alle modellen) is de dosering van één tablet voldoende. Bij gebruik van poedervormig afwasmiddel kunt u nog wat extra afwasmiddel op de binnenkant van de deur strooien.
- Ook als de indicatie glansspoelmiddel en/of zout bijvullen brandt, verloopt het afwasprogramma bij gebruik van gecombineerd reinigingsmiddelen zonder problemen.
- Bij gebruik van afwasmiddelen met in water oplosbaar beschermend omhulsel: het omhulsel alleen met droge handen vastpakken. Het afwasmiddelbakje moet vóór het vullen absoluut droog zijn, anders kan het afwasmiddel eraan vastplakken.
- Als u van gecombineerde reinigingsmiddelen op losse afwasmiddelen omschakelt, let er dan op dat de wateronthardingsinstallatie en de hoeveelheid glansspoelmiddel op de juiste waarde zijn ingesteld.

Programma-overzicht

In dit overzicht staat het maximaal mogelijke aantal programma's vermeld.
De bijpassende programma's en hun rangschikking vindt u op het bedieningspaneel.

Soort serviesgoed	Soort vervuiling	Programma	Eventuele extra functies	Programmaverloop
potten, pannen, niet gevoelig serviesgoed en bestek	erg aangekoekte, ingebrande of opgedroogde zetmeel- of eiwithoudende etensresten	 Intensief 70°	alle	Voorspoelen Reinigen 70° Tussenspoelen Glansspoelen 69° Drogen
		intensive eco * Intensief Eco 45°		Voorspoelen Reinigen 45° Tussenspoelen Glansspoelen 69° Drogen
		 Auto 45°-65°		Wordt naar mate van de vervuiling met behulp van het sensorsysteem geoptimaliseerd.
gemengd serviesgoed en bestek	licht opgedroogde, in het huishouden gebruikelijke etensresten	 Eco 50°		Voorspoelen Reinigen 50° Tussenspoelen Glansspoelen 65° Drogen
gevoelig serviesgoed, bestek, temperatuurgevoe- lige kunststoffen en glazen	weinig aangekoekte verse etensresten	 Snel 45°		Extra drogen
alle soorten serviesgoed	koud voorspoelen, tussentijdse reiniging	 Voorspoelen	geen	Voorspoelen

* Het programma Intensief Eco 45° biedt voortreffelijke reinigingsresultaten, zelfs bij erg vervuild serviesgoed. En dit met een energiebesparing tot wel 25% in vergelijking met het programma Intensief 70°.

Om deze voordelen te benutten moet u de moderne afwasmiddelen gebruiken die hun reinigingskracht al vanaf 45°C ten volle ontwikkelen. Deze afwasmiddelen zijn door de fabrikanten als zodanig gekenmerkt.

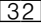
Programmakeuze

Aan de hand van het soort serviesgoed en de mate van vervuiling kunt u een passend programma uitzoeken.

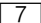
Aanwijzingen voor testinstituten

Testinstituten ontvangen de voorwaarden voor vergelijkende tests op aanvraag per e-mail aan

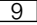
dishwasher@test-appliances.com.

Geef wel het typenummer (E-Nr.) en de fabricagedatum (FD) op. U vindt ze op het typeplaatje  op de deur van het apparaat.

Extra functies

* Afhankelijk van het model
Instelbaar via de toetsen extra
functies .

Tijd besparen (VarioSpeed) *

Met de functie >>Tijd besparen<< kan de looptijd – afhankelijk van het gekozen afwasprogramma – met ca. 20% tot 50% verkort worden. De op een bepaald ogenblik optredende wijziging van de looptijd wordt op de cijferindicatie  aangegeven. Om bij verkorte looptijd optimale reinigingsresultaten te bereiken worden water- en energieverbruik verhoogd.

Halve belading *

Als u maar weinig afwas hebt (bijv. glazen, kopjes, borden), dan kunt u de „Halve belading” bijschakelen. Hiermee bespaart u water, energie en tijd. Vul het afwasmiddelbakje met iets minder afwasmiddel dan zoals aanbevolen bij een volle belading van de machine.

Hygiëne *

Tijdens het reinigingsproces wordt de temperatuur verhoogd. Hierdoor wordt een verhoogde hygiënestatus bereikt. Deze extra functie is ideaal voor bijv. het afwassen van snijplanken of babyflesjes.

IntensiefZone *

Perfect voor gemengde belading. U kunt erg vuile potten en pannen in de onderste servieskorf samen met normaal vervuild serviesgoed in de bovenste korf afwassen. De sproeidruk in de onderste servieskorf wordt versterkt, de temperatuur van het afwaswater iets verhoogd.

Extra drogen *

Door een verhoogde temperatuur tijdens het glansspoelen en een verlengde droogfase kunnen ook kunststof delen beter drogen. Het energieverbruik is iets hoger.

Afwassen

Programmagegevens

De programmagegevens (verbruikswaarden) vindt u in de korte handleiding. Ze hebben betrekking op normale omstandigheden en de instelwaarde van de waterhardheid **H:04**. Verschillende factoren zoals de temperatuur van het water en de druk in de waterleiding zijn hierbij van invloed en kunnen tot afwijkingen leiden.

Aqua-Sensor *

* Afhankelijk van het model

De Aqua-Sensor is een optisch meetsysteem (met lichtstraal) waarmee de vertroebeling van het afwaswater wordt gemeten.

Afhankelijk van het programma treedt de Aqua-Sensor in werking. Als de Aqua-Sensor actief is, kan „schoon” afwaswater in de volgende reinigingsfase gebruikt worden en het waterverbruik daardoor met 3–6 liter verminderd worden. Is het water te vuil, dan wordt het afgepompt en door vers water vervangen. In de automatische programma's worden bovendien temperatuur en looptijd aan de mate van vervuiling aangepast.

Inschakelen van het apparaat

- Kraan helemaal opendraaien.
- Deur openen.
- AAN/UIT-schakelaar 1 inschakelen.
De indicatie van het laatst gekozen programma knippert. Dit programma blijft gekozen zolang er geen andere programmatoets 2 wordt ingedrukt. Op de cijferindicatie 9 knippert de vermoedelijke programmaduur.
- START-toets 8 indrukken.
- Deur sluiten.
Het programmaverloop start.

Optische indicatie tijdens het programmaverloop *

* Afhankelijk van het model

Tijdens het programmaverloop verschijnt een lichtpunt op de vloer onder de deur van het apparaat. Deur van het apparaat pas dan openen als de lichtpunt op de vloer niet meer te zien is.

Bij inbouw in een hoge kast met afsluitend meubelfront in één lijn is het lichtpunt niet te zien.

Deze functie kan als volgt gewijzigd worden:

- Deur openen.
- AAN/UIT-schakelaar 1 inschakelen.
- Programmatoets A ingedrukt houden en de START-toets 8 net zolang indrukken tot de cijferindicatie **H:0...** brandt.
- Beide toetsen loslaten.
De indicatie van toets A knippert en op de cijferindicatie 9 brandt de door de fabriek ingestelde waarde **H:04**.
- Programmatoets A net zo vaak indrukken tot op de cijferindicatie 9 de in de fabriek ingestelde waarde **1:01** verschijnt.

Om de instelling te wijzigen:

- Door indrukken van de toets C kunt u de functie uit- **1:00** of inschakelen **1:01**.
- START-toets 8 indrukken.
De instelwaarde is opgeslagen.
- Deur sluiten.

Resttijdindicatie

Bij de keuze van het programma verschijnt op de cijferindicatie 9 de resterende duur van het programma.

De programmaduur wordt tijdens het programma bepaald door de temperatuur van het water, de hoeveelheid serviesgoed en de mate van vervuiling en kan (afhankelijk van het gekozen programma) variëren.

Starttijd kiezen *

* Afhankelijk van het model

U kunt het programma tot 24 uur later (in stappen van een uur) laten starten.

- Deur openen.
- AAN/UIT-schakelaar [1] inschakelen.
- Toets [6] + indrukken tot de cijferindicatie [9] op *h:0* / springt.
- Toets [6] + of – net zo vaak indrukken tot de aangegeven tijd aan uw wens voldoet.
- START-toets [8] indrukken, de gekozen starttijd is geactiveerd.
- Om de gekozen starttijd te wissen: de toets [6] + of – net zo vaak indrukken tot op de cijferindicatie [9] *h:00* verschijnt.
Tot de starttijd kunt u het programma willekeurig wijzigen.
- Deur sluiten.

Einde van het programma

Het programma is beëindigd als op de cijferindicatie [9] de waarde *0:00* verschijnt.

Bovendien wordt het einde van het programma door een zoemtoon akoestisch aangegeven. Deze functie kan als volgt gewijzigd worden:

- Deur openen.
- AAN/UIT-schakelaar [1] inschakelen.
- Programmatoets [A] ingedrukt houden en de START-toets [8] net zolang indrukken tot de cijferindicatie *h:0...* brandt.
- Beide toetsen loslaten.
De indicatie van toets [A] knippert en op de cijferindicatie [9] brandt de door de fabriek ingestelde waarde *h:04*.
- Programmatoets [A] net zo vaak indrukken tot op de cijferindicatie [9] de in de fabriek ingestelde waarde *b:02* verschijnt.

Om de instelling te wijzigen:

- programmatoets [C] indrukken.
Bij elke druk op de toets wordt de instelwaarde met één cijfer verhoogd. Als de waarde *b:03* is bereikt, dan springt de indicatie weer op *b:00* (uit).
- START-toets [8] indrukken, de instelwaarde is opgeslagen.
- Deur sluiten.

Automatisch uitschakelen na afloop van het programma *

* Afhankelijk van het model

Om energie te besparen wordt de afwasautomaat 1 minuut na afloop van het programma uitgeschakeld (fabrieksinstelling).

De automatische uitschakeling is van *P:00* tot *P:02* instelbaar.

P:00 Het apparaat wordt niet automatisch uitgeschakeld

P:01 Uit na 1 min

P:02 Uit na 120 min

- Deur openen.
- AAN/UIT-schakelaar [1] inschakelen.
- Programmatoets [A] ingedrukt houden en de START-toets [8] net zolang indrukken tot de cijferindicatie *h:0...* brandt.
- Beide toetsen loslaten.
De indicatie van toets [A] knippert en op de cijferindicatie [9] brandt de door de fabriek ingestelde waarde *h:04*.
- Programmatoets [A] net zo vaak indrukken tot op de cijferindicatie [9] de in de fabriek ingestelde waarde *P:01* verschijnt.

Om de instelling te wijzigen:

- Programmatoets [C] indrukken.
Bij elke druk op de toets wordt de instelwaarde met één cijfer verhoogd. Als de waarde *P:02* is bereikt, dan springt de indicatie weer op *P:00* (uit).
- START-toets [8] indrukken.
De instelwaarde is opgeslagen.
- Deur sluiten.

Uitschakelen van het apparaat

Korte tijd na afloop van het programma:

- Deur openen.
- AAN/UIT-schakelaar uitschakelen.
- Kraan dichtdraaien (niet bij Aqua-Stop).
- Na afkoeling het serviesgoed uit het apparaat halen.



Waarschuwing

Om na afloop van het programma het serviesgoed uit te ruimen: de deur helemaal openen en niet op een kier laten staan. Eventueel nog ontsnappende waterdamp kan gevoelige werkbladen beschadigen.

Onderbreken van het programma

- Deur openen.
- AAN/UIT-schakelaar uitschakelen.
De indicatielampjes gaan uit. Het programma blijft in het geheugen opgeslagen.
Als bij aansluiting op warm water of als het apparaat al is opgewarmd de deur van het apparaat geopend werd, de deur eerst een paar minuten op een kier laten staan en dan pas dichtdoen. Anders kan de deur van het apparaat door expansie (overdruk) openspringen of water uit het apparaat komen.
- Om het programma voort te zetten de AAN/UIT-schakelaar weer inschakelen.
- Deur sluiten.

Afbreken van het programma (Reset)

- Deur openen.
- START-toets gedurende ca. 3 seconden indrukken.
Op de cijferindicatie verschijnt **0:01**.
- Deur sluiten.
Het programma is na ca. 1 minuut afgelopen. Op de cijferindicatie verschijnt **0:00**.
- Deur openen.
- AAN/UIT-schakelaar uitschakelen.
- Deur sluiten.

Wijzigen van het programma

Na het indrukken van de START-toets kan het programma niet gewijzigd worden. Wijzigen van het programma is alleen mogelijk door het programma af te breken (Reset).

Intensief drogen

Tijdens het glansspoelen wordt de temperatuur verhoogd waardoor het droogresultaat wordt verbeterd. De looptijd kan hierdoor iets verlengd worden. (Wees voorzichtig met gevoelig serviesgoed!)

- Deur openen.
- AAN/UIT-schakelaar inschakelen.
- Programmatoets ingedrukt houden en de START-toets net zolang indrukken tot de cijferindicatie **H:0...** brandt.
- Beide toetsen loslaten.
De indicatie van toets knippert en op de cijferindicatie brandt de door de fabriek ingestelde waarde **H:04**.
- Programmatoets net zo vaak indrukken tot op de cijferindicatie de in de fabriek ingestelde waarde **d:00** verschijnt.

Om de instelling te wijzigen:

- Door indrukken van de toets kunt u het programma Intensief drogen in **d:01**, of uitschakelen **d:00**.
- START-toets indrukken.
De instelwaarde is opgeslagen.
- Deur sluiten.

Schoonmaken en onderhoud

Regelmatige controle en onderhoud van het apparaat dragen ertoe bij defecten te voorkomen. Dit bespaart u tijd en ergernis.

Algemene toestand van de machine

- Spoelruimte controleren op kalkaanslag en vetresten.

Als u zulke aanslag aantreft:

- afwasmiddelbakje met afwasmiddel vullen. Het apparaat zonder serviesgoed in het programma met de hoogste afwastemperatuur starten.

Om het apparaat te reinigen alleen speciaal voor afwasautomaten geschikte afwas-/schoonmaakmiddelen gebruiken.

- Deurafdichting regelmatig met een vochtig doekje afnemen.

Gebruik bij het reinigen van uw afwasautomaat nooit een stoomreiniger. De fabrikant kan niet aansprakelijk worden gesteld voor eventuele gevolgen.

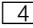
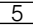
De voorkant van het apparaat en het bedieningspaneel regelmatig met een vochtig doekje afnemen. Water met een scheutje afwasmiddel is voldoende. Geen schuursponsjes gebruiken of schoonmaakmiddelen met schuurmiddelen. Dit kan krassen op de oppervlakken veroorzaken.

Bij roestvrijstalen apparaten geen sponsjes gebruiken of deze anders vóór het eerste gebruik een aantal keren grondig uitspoelen om corrosie te voorkomen.

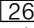
Waarschuwing

Gebruik nooit andere huishoudelijke schoonmaakmiddelen die chloor bevatten! Ze kunnen schadelijk zijn voor de gezondheid!

Onthardingszout en glansspoelmiddel

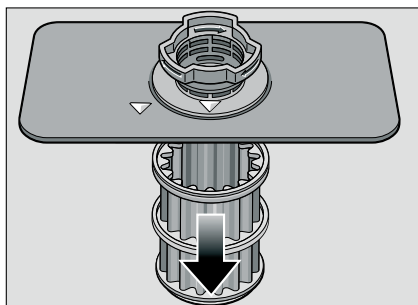
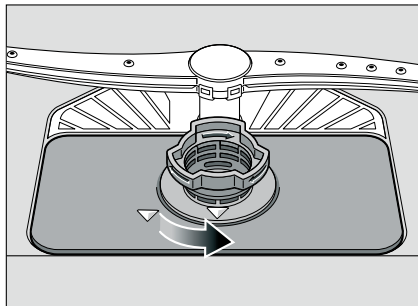
- De bijvulindicaties  en  controleren. Eventueel zout en/of glansspoelmiddel bijvullen.

Zeven

De zeven  zorgen ervoor dat grove etensresten in het spoelwater niet in de afvoerpomp terechtkomen. Door deze etensresten kunnen de zeven verstopt raken.

Het zevensysteem bestaat uit een grove zeef, een vlakke fijne zeef en een microzeef.

- Na elke afwasbeurt de zeven op etensresten controleren.
- Zeefcilinder zoals afgebeeld losdraaien en het zeefstelsel eruit halen.

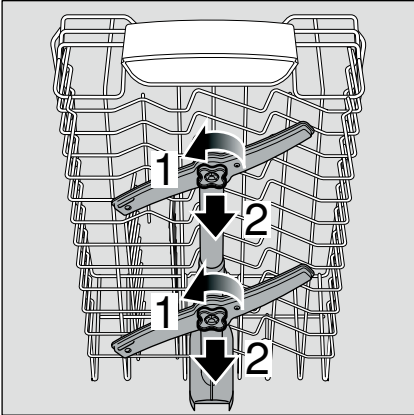


- Eventuele etensresten verwijderen en de zeven onder stromend water schoonmaken.
- Zevensysteem in omgekeerde volgorde weer erin zetten en erop letten dat de gemarkeerde pijlen na het sluiten tegenover elkaar staan.

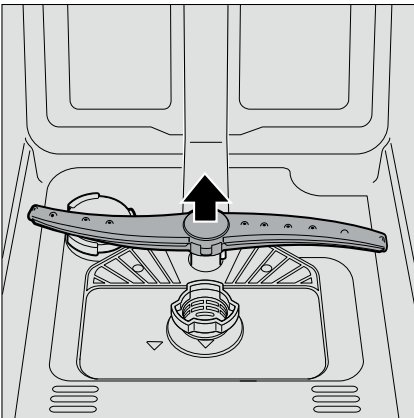
Sproeiarmen

Kalk en etensresten in het afwaswater kunnen de sproeiopeningen en de lagers van de sproeiarmen [23] en [24] blokkeren.

- Sproeiopeningen van de sproeiarmen op verstopping controleren.
- De bovenste sproeiarmen afschroeven [23] (1/4 slag).



- De onderste sproeiarm [24] naar boven eraf trekken.



- Sproeiarmen onder stromend water schoonmaken.
- Sproeiarmen weer vastdrukken resp. vastschroeven.

Storingen zelf verhelpen

De ervaring leert dat veel storingen die in het dagelijks gebruik optreden, door u zelf verholpen kunnen worden. Hiermee bespaart u natuurlijk kosten en bent u er zeker van dat de machine snel weer gebruikt kan worden. In het volgende overzicht vindt u eventuele oorzaken van de storingen en nuttige aanwijzingen om deze te verhelpen.

Aanwijzing

Mocht het apparaat tijdens het afwassen om onbekende redenen stil blijven staan of niet starten, dan dient u eerst de functie Programma afbreken (reset) uit te voeren. (zie hoofdstuk Afwassen)

⚠ Waarschuwing

Als op de cijferindicatie [9] een foutcode (E:01 tot E:30), moet altijd eerst de stekker van het apparaat uit het stopcontact getrokken resp. de zekering uitgeschakeld worden en de kraan worden dichtgedraaid.

Bepaalde storingen (zie de volgende beschrijving van storingen) kunt u zelf verhelpen; bij alle andere storingen a.u.b. de Servicedienst inschakelen en de aangegeven storing E:XX aangeven.

⚠ Waarschuwing

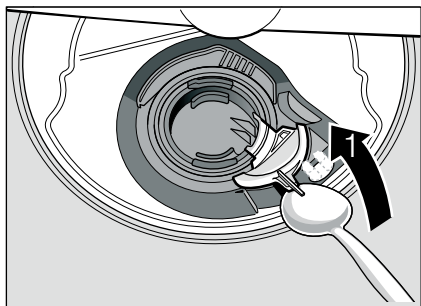
Denk eraan: reparaties mogen alleen door een vakkundig monteur worden uitgevoerd. Mocht het uitwisselen van een onderdeel noodzakelijk zijn, let er dan op dat alleen originele onderdelen gebruikt worden. Ondeskundige reparatie of gebruik van niet-originele onderdelen kan aanzienlijke schade en gevaar voor de gebruiker opleveren.

Afvoerpomp

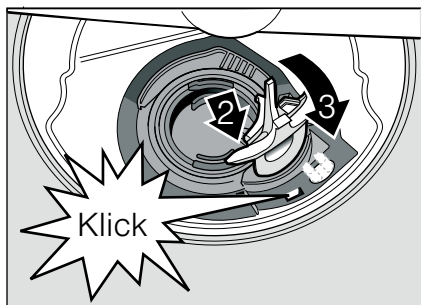
Grote voedselresten of voorwerpen die niet door de zeven zijn tegengehouden, kunnen de afvoerpomp blokkeren. Het spoelwater staat dan tot boven de zeef.

In dit geval:

- Het apparaat eerst losmaken van het elektriciteitsnet.
- De boven- [20] en onderzeef [28] verwijderen.
- Zeven [26] eruit halen.
- Water eruit scheppen, eventueel met behulp van een spons.
- De witte pompafdekking (zie afbeelding) met behulp van een lepel opwippen. De afdekking aan de beugel vastpakken en schuin naar binnen optillen. Afdekking geheel verwijderen.



- Schoepenrad controleren op vreemde voorwerpen en deze eventueel verwijderen.
- Afdekking weer op de oorspronkelijk positie aanbrengen en omlaagdrukken tot hij vastzit (klik).



- Zeven monteren.
- Zeven weer aanbrengen.

... bij het inschakelen

Het apparaat start niet.

- Zekering van de huisinstallatie niet in orde.
- De stekker zit niet in het stopcontact.
- De deur van het apparaat is niet goed dicht.

... bij het instellen

De instelling kan niet gewijzigd worden, een programma start.

- Verkeerde programmatoets ingedrukt. Het programma afbreken (zie hoofdstuk „Programma afbreken (Reset)”) en van voren af aan beginnen.
- Einde van het programma niet afgewacht.

... aan het apparaat

De onderste sproeiarm draait moeilijk.

- Sproeiarm geblokkeerd.

De deur kan niet alleen moeilijk geopend worden. *

- Kinderbeveiliging is geactiveerd. De gebruiksaanwijzing voor de deactivering bevindt zich achterin in de omslag.

* Afhankelijk van het model

De deur kan niet sluiten.

- Het deurslot is omgesprongen. Om het slot terug te zetten de deur met grote kracht sluiten.

Deksel van het afwasmiddelbakje kan niet gesloten worden.

- Afwasmiddelbakje te vol of mechanisme door vastgeplakte afwasmiddelresten geblokkeerd.

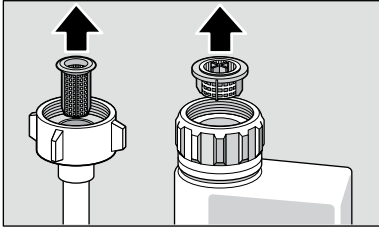
Afwasmiddelresten in het afwasmiddelbakje.

- Afwasmiddelbakje was tijdens het vullen vochtig.

Indicatie „Watertoevoer controleren” [3] brandt.

- Kraan dicht.
- Watertoevoer onderbroken.
- Watertoevoerslang geknikt.

- **Zeef aan de kraan verstopt.**
 - Apparaat uitschakelen en de stekker uit het stopcontact trekken.
 - Kraan dichtdraaien.
 - Zeef in de toevoerslang schoonmaken.



- Stroom weer inschakelen.
- Kraan opendraaien.
- Apparaat inschakelen.
- **Na afloop van het programma blijft er water in het apparaat staan.**
 - (E:24) Waterafvoerslang verstopt of geknikt.
Zeven verstopt.
 - (E:25) Waterafvoerpomp geblokkeerd, afdekking van de waterafvoerpomp niet vastgeklikt (zie Afvoerpomp).
 - Zeven verstopt.
 - Programma nog niet beëindigd. Wachten op het einde van het programma (de cijferindicatie geeft 0:00 aan) of functie „Reset” uitvoeren.

Foutcode E:22

- Zeven [26] vuil of verstopt.

Bijvulindicatie voor zout [4] en/of glansspoelmiddel [5] brandt niet.

- Bijvulindicatie(s) uitgeschakeld.
- Voldoende zout/glansspoelmiddel aanwezig.

De navulindicatie voor speciaal zout [4] brandt.

- Het zout ontbreekt.
Onthardingszout bijvullen.
- Sensor herkent de zouttabletten niet.
Ander speciaal zout gebruiken.

... bij de afwas

Abnormale schuimvorming

- Handafwasmiddel in het reservoir voor glansspoelmiddel.
Gemerst glansspoelmiddel leidt tot overmatige schuimvorming. Daarom moet u het gemerste glansspoelmiddel met een doekje verwijderen.

Het programma stopt tijdens de afwas.

- Stroomtoevoer onderbroken.
- Watertoevoer onderbroken.

Klappende geluiden van de vulventielen

- Wordt veroorzaakt door de ligging van de waterleiding maar heeft geen invloed op het functioneren van het apparaat. Deze geluiden kunnen niet verholpen worden.

Klappende/kletterende geluiden tijdens de afwas

- De sproeiarm slaat tegen het serviesgoed.
- Het serviesgoed is niet goed ingeruimd.

... aan het serviesgoed

Etenresaten op het serviesgoed.

- Serviesgoed te dicht op elkaar ingeruimd, servieskorf te vol.
- Te weinig afwasmiddel.
- Te zwak afwasprogramma gekozen.
- Sproeiarmen konden niet ongehinderd ronddraaien.
- Sproeiarmen van sproeiarmen verstopt.
- Zeven verstopt.
- Zeven verkeerd ingezet.
- Afvoerpomp geblokkeerd.
- Bovenste servieskorf rechts en links niet op dezelfde hoogte erin gezet.

Er zijn resten thee of lippenstift achtergebleven.

- Het afwasmiddel heeft te weinig bleekwerking.
- Te lage afwaswatertemperatuur.
- Te weinig/ongeschikt afwasmiddel.

Witte vlekken op het serviesgoed/de glazen blijven melkkleurig.

Bij het gebruik van afwasmiddel zonder fosfaat kan er bij hard leidingwater eerder witte aanslag op het serviesgoed en de binnenwanden van de machine ontstaan.

- Te weinig/ongeschikt afwasmiddel.
- Te zwak programma gekozen.
- Geen/te weinig glansspoelmiddel.
- Geen/te weinig onthardingszout.
- Onthardingsinstallatie op een verkeerde waarde ingesteld.
- Deksel van het zoutreservoir niet vastgedraaid.

Neem contact op met de fabrikant van het reinigingsproduct, vooral als:

- het serviesgoed na afloop van het programma erg nat is,
- er kalkaanslag ontstaat.

Doffe, verkleurde glazen, aanslag kan niet worden afgewassen.

- Ongeschikt afwasmiddel.
- Glazen niet geschikt voor afwasmachine.

Strepen op glazen en bestek, glazen zien er metaalachtig uit.

- Te veel glansspoelmiddel.

Verkleuringen op kunststof delen.

- Te weinig/ongeschikt afwasmiddel.
- Te zwak programma gekozen.

Roestsporen op het bestek.

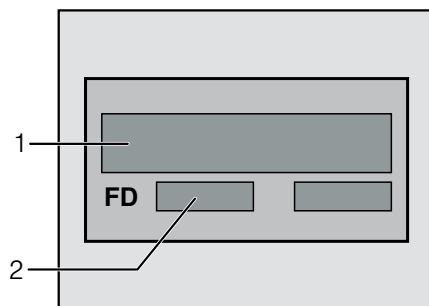
- Bestek niet roestbestendig.
- Zoutgehalte in het afwaswater te hoog doordat het deksel van het zoutreservoir niet goed is vastgedraaid of bij het bijvullen zout gemorst werd.

Serviesgoed niet droog.

- De deur van het apparaat werd te vroeg geopend en het serviesgoed werd er te snel uitgehaald.
- Een programma zonder drogen gekozen.
- Te weinig/ongeschikt glansspoelmiddel.
- Intensief drogen activeren.
- Het gecombineerde afwasmiddel heeft een slechte droogcapaciteit.
Glansspoelmiddel gebruiken (instelling zie hoofdstuk Glansspoelmiddel).

Service dienst

Als u de storing niet zelf kunt verhelpen, neem dan contact op met de Servicedienst. De contactgegevens van de dichtstbijzijnde Servicedienst vindt u op de achterkant van deze gebruiksaanwijzing of in de bijgesloten lijst met Servicedienstadressen. Geef aan de Servicedienst typenummer (E-Nr. = 1) en het FD-nummer (FD = 2) op. U vindt deze gegevens op het typeplaatje [32](#) op de deur van het apparaat.



Vertrouw op de deskundigheid van de fabrikant. Neem contact met ons op. U bent er dan van verzekerd dat de reparatie door ervaren technici wordt uitgevoerd die gebruik maken van de originele reserveonderdelen voor uw apparaat.

Installatie

Om de afwasautomaat goed te laten functioneren moet hij vakkundig worden aangesloten. De gegevens van watertoevoer en waterafvoer en de elektrische aansluitwaarden moeten met de vereiste criteria overeenkomen zoals deze in de volgende alinea's resp. in het montagevoorschrift zijn beschreven.

Bij de montage de juiste volgorde van de handelingen aanhouden:

- Bij aflevering controleren
- Plaatsen
- Aansluiten op de waterafvoer
- Aansluiten op de watertoevoer
- Elektrische aansluiting

Veiligheidsvoorschriften

- Het apparaat volgens het installatie- en montagevoorschrift plaatsen en aansluiten.
- Tijdens het installeren mag de afwasautomaat niet op het elektriciteitsnet zijn aangesloten.
- Overtuig u ervan dat het aardingssysteem van de elektrische huisinstallatie volgens de elektrotechnische voorschriften is geïnstalleerd.
- De elektrische aansluitvoorwaarden moeten overeenkomen met de gegevens op het typeplaatje 32 van de afwasautomaat.
- Als de elektrische aansluitkabel van het apparaat beschadigd wordt, dan moet deze door een speciale aansluitkabel vervangen worden. Om gevaren te voorkomen mag deze alleen door de Servicedienst vervangen worden.
- Als de afwasmachine in een hoge kast moet worden ingebouwd, dan moet deze volgens de voorschriften bevestigd worden.
- Voor een goede stabiliteit van het apparaat mogen integreerbare of onderbouwapparaten alleen onder een doorlopend werkblad worden ingebouwd dat aan de kasten ernaast is vastgeschroefd.

- Het apparaat niet in de buurt van een warmtebron (radiator, boiler, fornuis of andere apparaten die warmte afgeven) installeren en niet onder een kookplateau inbouwen.
- Na het plaatsen van het apparaat moet de stekker gemakkelijk te bereiken zijn.
(zie Elektrische aansluiting)
- Bij sommige modellen:
In de kunststof behuizing aan de wateraansluiting bevindt zich een elektrisch ventiel, in de toevoerslang bevinden zich aansluitingsleidingen. De slang niet doorsnijden, de kunststof behuizing niet in water onderdompelen.



Waarschuwing

Als het apparaat niet in een nis staat waardoor een zijwand toegankelijk is, dan moeten de deurscharnieren om veiligheidsredenen aan de zijkant afgedekt worden (kans op verwondingen). De afdekkingen zijn als extra toebehoren tegen meerprijs bij de Servicedienst of bij uw leverancier verkrijgbaar.

Aflevering

Uw afwasmachine werd in de fabriek grondig gecontroleerd op correct functioneren. Hierbij zijn kleine watervlekken achtergebleven. Deze zijn na de eerste afwas verdwenen.

Technische gegevens

Gewicht:

max. 45 kg

Spanning:

220–240 V, 50 Hz of 60 Hz

Aansluitwaarde:

2,0–2,4 kW

Zekering:

10/16 A (UK 13A)

Waterdruk:

minimaal 0,05 MPa (0,5 bar), maximaal 1 MPa (10 bar). Bij hogere waterdruk: een drukreducieerventiel ervoor installeren.

Hoeveelheid binnenstromend water:

minimaal 10 liter per minuut.

Temperatuur van het water:

Koud water, bij warm water max. temperatuur 60 °C.

Plaatsing

De vereiste inbouwmaten vindt u in het montagevoorschrift. Het apparaat met behulp van de verstelbare voetjes waterpas zetten. Let erop dat het apparaat stevig staat.

- Geïntegreerde en onderbouwapparaten die naderhand als vrijstaand apparaat worden opgesteld, moeten beveiligd worden tegen kantelen, bijv. door vastschroeven aan de wand of door inbouw onder een doorlopend werkblad dat aan de kasten ernaast is vastgeschroefd.
- Het apparaat kan zonder problemen tussen wanden van hout of kunststof in een rij keukenmeubelen worden ingebouwd.

Aansluiten op de waterafvoer

- De noodzakelijke handelingen vindt u in het montagevoorschrift. Eventueel een sifon met aansluitnippel monteren.
- Afvoerslang met behulp van de meegeleverde onderdelen op de aansluitnippel van de sifon aansluiten.

Let erop dat de waterafvoerslang niet geknikt, ingedrukt of ineen gestrengeld is en dat een stop in de afvoer het wegstromen van het water niet belemmert!

Aansluiten op de watertoevoer

- Aansluiting volgens het montagevoorschrift. De toevoerslang met behulp van de meegeleverde onderdelen op de kraan aansluiten. Let erop dat de toevoerslang niet geknikt, platgedrukt of ineengestrengeld is.
- Bij vervanging van het apparaat moet altijd een nieuwe watertoevoerslang in gebruik worden genomen.

Waterdruk:

minimaal 0,05 MPa (0,5 bar), maximaal 1 MPa (10 bar). Bij hogere waterdruk: een drukreducieerventiel ervoor installeren.

Hoeveelheid binnenstromend water:

minimaal 10 liter per minuut.

Temperatuur van het water:

Bij voorkeur koud water, bij warm water max. temperatuur 60 °C.

Warmwateraansluiting *

* Afhankelijk van het model

De afwasautomaat kan op koud of warm water tot max. 60 °C worden aangesloten.

De aansluiting op warm water wordt aanbevolen als dit uit een energetisch gunstige warmwaterbereiding en een geschikte installatie ter beschikking staat, bijv. een zonneënergie-installatie met circulatieleiding.

Hiermee bespaart energie en tijd.

Met de instelling Warmwater **R:0 1** kunt u uw apparaat optimaal op het gebruik met warm water afstemmen.

Wij adviseren hierbij een watertemperatuur (temperatuur van het instromende water) van minimaal 40 °C en maximaal 60 °C.

De aansluiting op warm water wordt niet aanbevolen als het water uit een elektrische boiler ter beschikking wordt gesteld.

Instelling Warmwater:

- Deur openen.
- AAN/UIT-schakelaar **[1]** inschakelen.
- Programmatoets **[A]** ingedrukt houden en de START-toets **[8]** net zolang indrukken tot de cijferindicatie **H:04** brandt.
- Beide toetsen loslaten.
De indicatie van toets **[A]** knippert en op de cijferindicatie **[9]** brandt de door de fabriek ingestelde waarde **H:04**.
- Programmatoets **[A]** net zo vaak indrukken tot op de cijferindicatie **[9]** de in de fabriek ingestelde waarde **R:00** verschijnt.

Om de instelling te wijzigen:

- Door indrukken van de toets **[C]** kunt u de instelling Warmwater uit- **R:00** of inschakelen **R:0 1**.
- START-toets **[8]** indrukken.
De instelwaarde is opgeslagen.
- Deur sluiten.

Elektrische aansluiting

- Het apparaat uitsluitend via een volgens de voorschriften aangebracht, randgeaard stopcontact op 220 V tot 240 V en 50 Hz of 60 Hz aansluiten. Zie het typeplaatje **[32]** voor de vereiste zekering.
- Het stopcontact moet zich in de buurt van het apparaat bevinden en ook na het inbouwen gemakkelijk bereikbaar zijn.
Als de stekker niet gemakkelijk bereikbaar is, dan moet er volgens de veiligheidsvoorschriften een meerpolige scheidingsinstallatie met een contactopening van minimaal 3 mm aanwezig zijn.
- Veranderingen in de aansluiting mogen alleen door een vakkundig monteur worden uitgevoerd.
- Een verlenging van de elektrische aansluitkabel mag alleen door de Servicedienst geleverd worden.
- Bij gebruik van een aardlekschakelaar mag alleen een type met het teken **[X]** geïnstalleerd worden. Alleen deze voldoet aan de nu geldende voorwaarden.
- Het apparaat is voorzien van een waterbeveiligingssysteem. Let op: het functioneert **alleen** als het apparaat op de stroom is aangesloten.

Demontage

Neem ook hier de volgorde van de handelingen in acht.

- Apparaat van het elektriciteitsnet loskoppelen.
- Kraan dichtdraaien.
- Aansluiting op de waterafvoer en -toevoer loskoppelen.
- Bevestigingsschroeven van de meubeldelen losdraaien.
- De plint – indien aanwezig – demonteren.
- Apparaat eruit halen en daarbij de slang voorzichtig naar voren trekken.

Transport

Afwasmaschine leeg laten lopen en losse onderdelen vastzetten.

Het apparaat in de volgende stappen legen:

- Kraan opendraaien.
- Deur openen.
- AAN/UIT-schakelaar 1 inschakelen. De indicaties van het laatst gekozen programma gaan branden.
- Programma met de hoogste temperatuur kiezen.
Op de cijferindicatie 9 verschijnt de vermoedelijke duur van het programma.
- START-toets 8 indrukken.
- Deur sluiten.
Programma start.
- Na ca. 4 minuten de deur openen.
- Toets 8 indrukken tot de cijferindicatie 0:0 1 aangeeft.
- Deur sluiten.
- Na ca. 1 minuut de deur openen.
Op de cijferindicatie 0:00 verschijnt .
- Apparaat uitschakelen 1 en kraan dichtdraaien.

Apparaat alleen rechtop vervoeren.

(Om te voorkomen dat resterend water in het besturingsmechanisme terechtkomt wat tot een verkeerd programmaverloop leidt.)

Bescherming tegen vorst

Als het apparaat in een voor vorst gevoelige ruimte staat (bijv. in een vakantiehuisje), dan moet u het apparaat helemaal leeg laten lopen (zie Transport).

- Kraan dichtdraaien, toevoerslang losmaken en laten leeglopen.

Afvoeren van de verpakking en van uw oude apparaat

Zowel de verpakking van het nieuwe apparaat als het oude apparaat bevat waardevolle grondstoffen en materiaal dat hergebruikt kan worden.

De afzonderlijke delen a.u.b. gesorteerd afvoeren.

U kunt bij uw leverancier of bij de gemeente informeren hoe u uw oude apparaat en het verpakkingsmateriaal kunt (laten) afvoeren.

Verpakking

Alle kunststof delen van het apparaat zijn gemerkt met een gestandaardiseerd afkortingsteken (bijv. >PS< polystyreen). Hierdoor is bij het afvoeren van het apparaat een scheiding per soort van de kunststof afvaldelen mogelijk.

Neem a.u.b. de aanwijzingen voor de veiligheid onder „Bij levering” in acht.

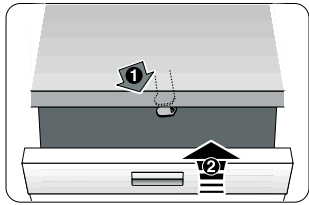
Uw oude apparaat

Neem a.u.b. de aanwijzingen voor de veiligheid onder „Bij het afvoeren” in acht.

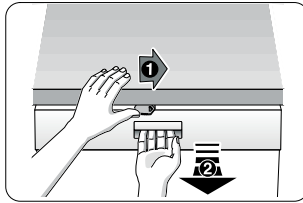


Dit apparaat is gekenmerkt in overeenstemming met de Europese richtlijn 2002/96/EC afgedankte elektrische en elektronische apparatuur (waste electrical and electronic equipment – WEEE). De richtlijn geeft het kader aan voor de in de EU geldende terugname en verwerking van oude apparaten.

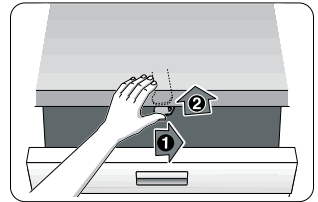
Kinderbeveiliging (deurvergrendeling) *



40



41

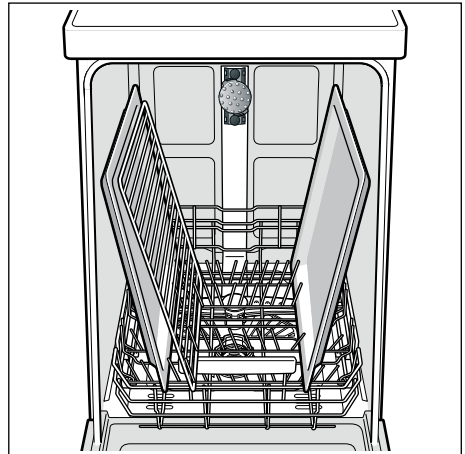
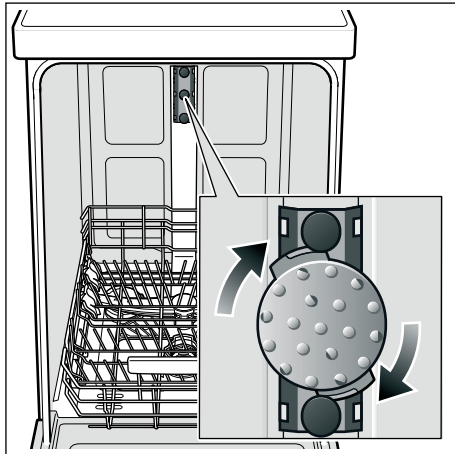


42

- 40 Kinderbeveiliging activeren.
- 41 Deur openen bij geactiveerde kinderbeveiliging.
- 42 Kinderbeveiliging deactiveren.

Zorg dat de deur van het apparaat altijd goed gesloten is als u het apparaat verlaat. Alleen zo kunt u uw kinderen tegen eventuele gevaren beschermen.

Bakplaat-sproeikop *



Grote bakplaten of roosters en borden met een doorsnede van meer dan 30 cm (gourmetborden, pastaborden, onderborden) kunt u met behulp van deze sproeikop reinigen. Hiertoe de bovenste servieskorf eruit halen en de sproeikop zoals afgebeeld erin zetten.

De bakplaten zoals afgebeeld inruimen zodat de sproeistraal alle delen kan bereiken (maximaal 2 bakplaten en 2 roosters).

De afwasautomaat altijd met de bovenste servieskorf of de bakplaat-sproeikop gebruiken!

* niet bij alle modellen

AQUA-STOP-garantie

nl

(vervalt bij apparaten zonder Aqua-Stop)

Als aanvulling op de garantie-aanspraken tegenover de verkoper in de koopovereenkomst en als aanvulling op onze garantie op het apparaat wordt u schadeloos gesteld als aan onderstaande voorwaarden wordt voldaan:

1. Als door een fout in ons Aqua-Stop-systeem waterschade wordt veroorzaakt, vergoeden wij de schade aan particuliere gebruikers. Om het waterbeveiligingssysteem te garanderen **moet** het apparaat op het elektriciteitsnet zijn aangesloten.
2. Deze aansprakelijkheidsgarantie geldt voor de levensduur van het apparaat.
3. Voorwaarde voor aanspraak op garantie is dat het apparaat met Aqua-Stop vakkundig en overeenkomstig ons installatievoorschrift is opgesteld en aangesloten. Hiertoe behoort ook de vakkundig gemonteerde verlenging van de Aqua-Stop (origineel toebehoren). Onze garantie heeft geen betrekking op defecte toevoerleidingen of armaturen tot aan de Aqua-Stop-aansluiting op de kraan.
4. Tijdens het gebruik van het apparaat hoeft u er in principe niet bij te blijven resp. na het gebruik om veiligheidsredenen de kraan dicht te draaien. Alleen bij langere afwezigheid, bijv. als u een paar weken op vakantie gaat, moet de kraan worden dichtgedraaid.

Siemens-Electrogeräte GmbH
Carl-Wery-Straße 34, 81739 München

Verzoek om reparatie en advies bij storingen

NL 088 424 4020

B 070 222 142

De contactgegevens in alle landen vindt u in de bijgesloten lijst met Servicedienstadressen.

Internet: www.siemens-home.com



9000615018 nl (9108) 440MV