

SIEMENS



Холодильно-морозильная комбинация KI25F.. / KI28F.. / KI40F..

siemens-home.bsh-group.com/welcome

ru Инструкция по эксплуатации

Register
your
product
online

ru Содержание

Указания по утилизации	3	Зона свежести	14
Указания по безопасности и предупреждения	4	Морозильное отделение	16
Установка холодильника	6	Хранение замороженных продуктов и приготовление кубиков пищевого льда	16
Подключение бытового прибора	7	Замораживание свежих продуктов питания	17
Знакомство с холодильником	8	Замораживание продуктов питания	17
Панель управления	9	Суперзамораживание	18
Температура окружающей среды	9	Размораживание замороженных продуктов	19
Включение холодильника	10	Выключение холодильника	19
Регулировка температуры	10	Размораживание	20
Предупредительный сигнал для дверей холодильника	11	Чистка холодильника	21
Размещение продуктов питания	11	Неприятные запахи	23
Полезный объем	12	Освещение (на светодиодах)	23
Варианты внутреннего оформления	12	Как сэкономить электроэнергию .	24
Оснащение холодильного отделения	13	Рабочие шумы	24
Холодильное отделение	13	Самостоятельное устранение мелких неисправностей	25
Суперохлаждение	14	Служба сервиса	28

Указания по утилизации

Утилизация упаковки

Упаковка защищает Ваш бытовой прибор от транспортных повреждений. Все используемые в качестве упаковки материалы не наносят вреда окружающей среде и пригодны для вторичного использования. Внесите, пожалуйста, свой вклад в дело защиты окружающей среды, сдав упаковку на экологичную утилизацию.

Информацию об актуальных методах утилизации Вы можете получить у Вашего торгового агента или в органах коммунального управления по месту Вашего жительства.

Утилизация старого холодильника

Отслужившие свой срок холодильники нельзя рассматривать как ненужный мусор! Благодаря экологичной утилизации из них удастся получить ценное сырье.



Данный прибор имеет отметку о соответствии европейским нормам 2002/96/EG утилизации электрических и электронных приборов (waste electrical and electronic equipment – WEEE). Данные нормы определяют действующие на территории Евросоюза правила возврата и утилизации старых приборов.

Предупреждение

В случае с отслужившими свой срок холодильниками:

1. Извлеките вилку из розетки.
2. Отрежьте сетевой шнур и уберите его подальше вместе с вилкой.

В холодильной установке содержится хладагент, а в изоляции холодильника – газы, утилизация которых должна быть проведена квалифицированно. Трубки контура, по которому циркулировал хладагент, ни в коем случае не должны быть повреждены до начала утилизации.

Указания по безопасности и предупреждения

Перед вводом холодильника в эксплуатацию

Внимательно прочтите инструкцию по монтажу и эксплуатации! В ней содержится важная информация по установке, использованию и техобслуживанию холодильника.

Сохраните всю документацию для позднейшего использования или на случай передачи ее следующему владельцу холодильника.

Техническая безопасность

- В холодильнике содержится незначительное количество экологически чистого, но воспламеняющегося хладагента R600a. Следите, пожалуйста, за тем, чтобы при транспортировке или монтаже холодильника не были повреждены трубки контура, по которому циркулирует хладагент. Попавшие наружу брызги хладагента могут воспламениться или вызвать воспаление глаз.

При повреждениях

- не подходите близко к холодильнику с открытым пламенем или какими-либо иными источниками воспламенения,
- хорошо проветрите помещение в течение нескольких минут,
- выключение бытового прибора, извлеките вилку из розетки или выключите предохранитель,
- сообщите о повреждениях в сервисную службу.

Чем большее количество хладагента содержится в холодильнике, тем больше должно быть помещение, в котором холодильник установлен. В слишком маленьких помещениях при утечке хладагента может образоваться горючая смесь паров хладагента с воздухом.

На каждые 8 г хладагента должен приходиться как минимум 1 м³ помещения. Количество хладагента, содержащееся в Вашем холодильнике, приведено в типовой табличке, расположенной внутри холодильника.

- Замена сетевого шнура и прочие ремонтные работы должны выполняться только специалистами сервисной службы. Неквалифицированно выполненные установка и ремонт холодильника могут превратить его в источник серьезной опасности для пользователя.

При использовании

- Никогда не включайте внутри холодильника какие-либо другие электроприборы (напр., нагревательные приборы, электрические мороженицы и пр.).

Взрывоопасность!

- Никогда не проводите размораживание или чистку холодильника с помощью пароочистителя! Пар может попасть на электрические детали и вызвать короткое замыкание.

Опасность поражения электрическим током!

- Иней и лед нельзя удалять с помощью предметов с острым концом или острыми краями. Тем самым Вы можете повредить трубки, по которым циркулирует хладагент. Брызги хладагента могут воспламениться или, попав в глаза, вызвать их воспаление.

- Нельзя хранить в холодильнике аэрозольные баллончики с воспламеняющимися газами-вытеснителями и взрывоопасные вещества.

Взрывоопасность!

- Нельзя вставлять или опираться на цокольную панель, выдвижные боксы, двери холодильника и прочие элементы его конструкции.
- Для размораживания и чистки холодильник следует выключить, извлечь вилку из розетки или выключить предохранитель. Вилку следует извлекать за корпус, а не за сетевой шнур.

- Крепкие спиртные напитки можно хранить в холодильнике только в плотно закрытой, установленной вертикально посуде.
 - Следите за тем, чтобы на пластмассовые детали холодильника и уплотнитель его двери не попадали жиры или масла. Иначе эти детали и уплотнитель могут стать пористыми.
 - Никогда не закрывайте и ничем не загораживайте вентиляционные отверстия электроприбора.
 - Лицам с ограниченной чувствительностью, физически или психически недоразвитым или не обладающим достаточными специальными знаниями разрешается пользоваться данным бытовым электроприбором лишь под присмотром или после подробного инструктажа.
 - В морозильном отделении нельзя хранить жидкости в бутылках или жестяных банках (особенно газированные напитки). Бутылки и банки могут лопнуть!
 - Никогда не берите замороженные продукты из морозильного отделения сразу в рот.
- ### **Опасность обморожения!**
- Избегайте продолжительного контакта рук с замороженными продуктами, льдом или трубками испарителя и т. д.
- ### **Опасность обморожения!**

Дети в домашнем хозяйстве

- Упаковку и ее составные части нельзя отдавать детям. Так как не исключена опасность удушья, которой дети подвергаются, закрывшись в картонной коробке или запутавшись в полиэтиленовой пленке!
- Холодильник – это не игрушка для детей!
- Для холодильника с дверным замком: храните ключ от замка в недоступном для детей месте!

Общие определения

Холодильник предназначен

- для охлаждения и замораживания продуктов питания,
- приготовления пищевого льда.

Холодильник предназначен для использования в домашнем хозяйстве.

Согласно требованиям Директивы ЕС 2004/108/ЕС, холодильник при работе не создает помех радиоприему.

Контур циркуляции хладагента проверен на герметичность.

Данный холодильник отвечает соответствующим требованиям Предписаний по технике безопасности для электрических приборов (EN 60335/2/24).

Установка холодильника

Для установки холодильника подходит сухое, хорошо проветриваемое помещение. Проследите за тем, чтобы на холодильник не попадали прямые солнечные лучи. Кроме того, он не должен находиться в непосредственной близости от таких источников тепла как, например, электроплита, радиатор отопления и пр. Если этого не удастся избежать, то следует воспользоваться подходящей плитой из изолирующего материала или расположить холодильник у источника тепла на максимально допустимом расстоянии:

до электроплиты 3 см.
до плиты на жидком топливе или угле 30 см.

Подключение бытового прибора

После установки бытового прибора следует подождать как минимум 1 час и только потом вводить его в эксплуатацию. Не исключено, что во время транспортировки бытового прибора содержащееся в компрессоре масло могло попасть в систему охлаждения.

Перед вводом бытового прибора в эксплуатацию в первый раз необходимо почистить его внутри (смотрите раздел «Чистка»).

Розетка должна находиться вблизи прибора и в свободно доступном месте даже после установки прибора.

Прибор соответствует классу защиты I. Прибор подключайте к сети переменного тока 220–240 В/50 Гц с помощью установленной надлежащим образом розетки с заземлителем. Розетка должна быть оснащена предохранителем на 10 А–16 А или выше.

В случае с бытовыми приборами, которые будут эксплуатироваться в неевропейских странах, необходимо проследить, чтобы значение напряжения и вид тока, приведенные на типовой табличке, совпадали с параметрами электросети пользователя. Типовая табличка расположена внутри бытового прибора слева снизу. Если возникнет необходимость в замене сетевого шнура, эта замена должна быть произведена квалифицированным специалистом.

Предупреждение

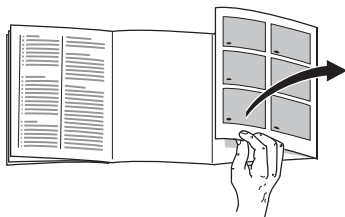
Прибор нельзя ни в коем случае подключать к электронным энергосберегающим штекерам.

Для использования наших бытовых приборов можно применять ведомые сетью и синусные инверторы. Ведомые сетью инверторы применяются во всех электронных бытовых приборах, которые подсоединяются непосредственно к общественной электросети. В изолированных условиях (напр., на кораблях или в горных приютах) без непосредственного подсоединения к общественной электросети необходимо применение синусных инверторов.

Знакомство с холодильником

Откройте, пожалуйста, последние страницы с рисунками. Данная инструкция по эксплуатации действительна для нескольких моделей холодильника.

Поэтому в рисунках не исключены некоторые отличия.



* Не во всех моделях

Рисунок 1

1-5 Панель управления

- 6 Главный выключатель
- 7 Освещение (на светодиодах)
- 8 Закрепленная стеклянная полка
- 9 Стеклянная передвижная полка (EasyLift)
- 10 Выдвижной контейнер для деликатесов
- 11 Отделение для хранения масла и сыра
- 12 Полка для яиц
- 13 Передвижные полки (EasyLift)
- 14 Держатель для бутылок
- 15 Полка для больших бутылок

- 16 Подсветка боксов
 - 17 Боксы отделения сохранения свежести продуктов
 - 18 Фильтр для удержания влаги
 - 19 Контейнер с повышенной влажностью
 - 20 Вентиляционное отверстие
- A Морозильное отделение
 - B Холодильное отделение
 - C Зона свежести

Панель управления

Рисунок 2

1 Кнопка «alarm»

Данная кнопка служит для выключения предупредительного сигнала (смотрите раздел «Предупредительный сигнал»).

2 Кнопка «Super»

Служит для включения функций суперохлаждение (холодильное отделение) или суперзамораживание (морозильное отделение).

Смотрите разделы «Суперохлаждение» или «Суперзамораживание».

3 Кнопка установки температуры в холодильном отделении

С помощью данной кнопки устанавливается температура для холодильного отделения.

4 Индикатор температуры в холодильном отделении

Цифры соответствуют значениям установленной для холодильного отделения температуры в °C.

5 Индикация рабочего состояния

Индикация рабочего состояния светится во время работы электроприбора.

Температура окружающей среды

Холодильник относится к определенному климатическому классу. В зависимости от климатического класса, холодильник может работать при приведенных ниже значениях температуры окружающей среды.

Климатический класс указан в типовой табличке, расположенной внутри холодильника слева внизу.

Климатический класс	Температура окружающей среды
SN	+10 °C до 32 °C
N	+16 °C до 32 °C
ST	+16 °C до 38 °C
T	+16 °C до 43 °C

Вентиляция

Рисунок 1/20

Нагретый воздух должен иметь возможность беспрепятственно подниматься вверх.

Иначе холодильный агрегат должен будет работать с повышенной нагрузкой. А это повышает расход электроэнергии. Поэтому: Никогда не прикрывать и не загораживать вентиляционное отверстие.

Включение холодильника

Включить прибор с помощью главного выключателя.

Рисунок 1/6

Индикация температуры мигает, **рисунок 2/4**, пока в приборе не будет достигнута установленная температура.

Лампочка внутреннего освещения холодильного отделения светится при открытой двери.

Указания по эксплуатации

- Температура в морозильном отделении зависит от температуры в холодильном отделении. Повышенная температура в холодильном отделении вызывает также повышенную температуру в морозильном отделении.
- Во время работы холодильной установки на задней стенке холодильного отделения образуются капли воды или иней, что обусловлено конструктивными особенностями бытового прибора. Соскребать иней или собирать воду не нужно. Задняя стенка оттаивает автоматически. Талая вода стекает по сточным желобам для талой воды через дренажное отверстие в зону испарения прибора.

Регулировка температуры

Рисунок 2

Холодильное отделение

(диапазон температур от +2 °C до +8 °C)

Нажимайте на кнопку установки температуры **3** до тех пор, пока не будет установлена необходимая Вам для холодильного отделения температура. Заданное в последнюю очередь значение записывается в память.

Установленная температура выводится на дисплей **4**.

Мы рекомендуем устанавливать температуру +4 °C.

Скоропортящиеся продукты должны храниться при температуре не выше +4 °C.

Зона свежести

Для отделения сохранения свежести продуктов, **рисунок 1/С**, на заводе-изготовителе была установлена температура ок. 0 °C, и эта настройка по возможности не должна изменяться. Если охлаждаемые продукты будут покрываться инеем, то температуру можно повысить. (Смотрите «Самостоятельное устранение мелких неисправностей».)

Предупредительный сигнал для дверей холодильника

Выключение предупредительного сигнала для дверей холодильника

Рисунок 2

Предупредительный сигнал для дверей холодильника выключается нажатием кнопки «Alarm» 1.

Предупредительный сигнал для дверей холодильника включается, если дверь холодильника остается открытой более двух минут.

Размещение продуктов питания

Обратите внимание на различные температурные зоны в холодильном отделении!

Из-за циркуляции воздуха в холодильном отделении возникают различные температурные зоны:

- **Зоны самых низких температур** находятся возле задней стенки и в выдвижных контейнерах для деликатесов. **Рисунок 3**
- **Зона самой высокой температуры** находится в самой верхней части дверцы.

К Вашему сведению

В этом месте лучше всего хранить, например, сыр и масло. До подачи на стол сыр сохраняет свой аромат, а масло остается мягким.

На что обратить внимание при размещении продуктов питания

Продукты питания следует хранить в плотной упаковке или в закрытой посуде. В результате останутся неизменными аромат, цвет и свежесть продуктов. Кроме того, удастся избежать изменения вкуса продуктов в результате их соприкосновения друг с другом, а также изменения цвета пластмассовых деталей холодильника.

Мы рекомендуем располагать продукты питания следующим образом:

- В морозильном отделении: свежемороженые продукты, кубики пищевого льда, мороженое.
- На полках холодильного отделения: хлебобулочные изделия, готовые блюда, чувствительные к холоду овощи и фрукты.
- Выдвижной контейнер для деликатесов: деликатесы, маленькие упаковки, открытые упаковки
- В выдвижных ящиках зоны свежести: молочные продукты, мясо и колбаса
- В выдвижном ящике зоны повышенной влажности: овощи, салат, фрукты
- В дверце (сверху вниз): масло, сыр, яйца, тубики, бутылочки, бутылки, пакеты с молоком и соком

Полезный объем

Данные, касающиеся полезного объема, Вы сможете найти внутри Вашего бытового прибора в его фирменной табличке.

Варианты внутреннего оформления

Передвижная полка «EasyLift»

Рисунок 4

Эту полку можно отрегулировать по высоте, не извлекая ее из холодильника.

Потяните за правый рычаг, чтобы поднять полку вверх. Потяните за левый рычаг, чтобы опустить полку вниз. Используйте всегда только один рычаг.

Чтобы извлечь полку, поднимите ее доверху и выньте ее.

К Вашему сведению

При загрузке более 5 кг продуктов место установки полки изменить нельзя.

Фиксированная стеклянная полка

Рисунок 5

Чтобы переставить стеклянную полку, необходимо нажать на расположенные снизу кнопки и освободить полку из крепления. Переставьте пробку. Вставьте стеклянную полку снова и зафиксируйте, нажав ее вниз.

Передвижные полки «EasyLift»

Рисунок 6

Полки можно устанавливать на различном уровне, не извлекая их.

Нажмите одновременно вверх на расположенные снизу кнопки полок, чтобы опустить полки. Полки поднимаются вверх без нажатия кнопок.

Чтобы извлечь полки, их необходимо каждую в отдельности поднимать доверху и потом уже вынимать.

Оснащение холодильного отделения

Полка для бутылок

Рисунок 7

На эту полку можно складывать бутылки, не боясь, что они упадут. Неиспользуемую полку для бутылок можно повесить под стеклянную полку.

Холодильное отделение

Температура в холодильном отделении регулируется в диапазоне от +2 °С до +8 °С.

Холодильное отделение – это идеальное место для хранения готовых блюд, хлебобулочных изделий, консервов, сгущенного молока, твердого сыра, чувствительных к холоду овощей и фруктов, а также южных плодов.

Суперохлаждение

При этом холодильное отделение в течение 15 часов охлаждается до самой низкой предельно-допустимой температуры. Затем происходит автоматическое переключение на установленную до включения суперохлаждения температуру.

Функцию суперохлаждения следует включать, например:

- перед загрузкой в холодильное отделение большого количества свежих продуктов питания,
- для быстрого охлаждения напитков.

Включение и выключение функции

Рисунок 2

Нажмите на кнопку 2 «Super».

Эта кнопка горит, если включено суперохлаждение.

Рекомендации

Во время работы суперохлаждения

- эксплуатационный шум может усилиться.
- также понижается температура в морозильном отделении.

Зона свежести

В отделении сохранения свежести продуктов поддерживается температура около 0 °С. Низкая температура и высокая влажность воздуха (во влажном боксе) позволяют создать оптимальные условия для хранения свежих продуктов питания. Здесь продукты питания могут храниться, не теряя свежести, в три раза дольше, чем в обычной зоне охлаждения.

Контейнер отделения свежести

В выдвижном ящике зоны свежести, **рисунок 1/17**, температура около 0 °С и влажность воздуха до 50 %. Эти условия идеально подходят для хранения рыбы, мяса, колбасы, сыра и молока.

Контейнер с повышенной влажностью

Влажный бокс **рисунок 1/19** накрыт специальным фильтром, который пропускает воздух и задерживает влагу. В результате во влажном боксе значение влажности воздуха может достигать (в зависимости от загрузки) до 90 %, а это идеальные условия для хранения всего, что растет в саду и огороде, в поле и в лесу: листовые салаты, овощи, фрукты, грибы и пряные травы.

Для хранения в зоне свежести не пригодны:

чувствительные к холоду овощи и фрукты, как, например, южные плоды (авокадо, папайя, маракуйя, баклажаны), огурцы, сладкий перец, кроме того, незрелые фрукты, зеленые томаты, картофель и твердый сыр. Идеальное место для хранения этих продуктов – холодильное отделение. **Рисунок П/В**

На что обратить внимание при покупке продуктов:

Для продолжительного хранения продуктов важно, чтобы при покупке они были как можно более свежими. Запомните следующее правило: чем более свежие продукты Вы положите на хранение в зону свежести, тем более продолжительное время они будут оставаться там свежими. Поэтому при покупке продуктов постоянно проверяйте степень их свежести.

Сроки хранения (при 0 °С)

В зависимости от исходного качества продуктов

Колбаса, нарезанные ломтиками	до 7 дней
продукты, мясо, потроха, рыба, свежее молоко, творог	
Мясо, нарезанное на мелкие кусочки, сырая колбаса для жарения или варки, грибы, салаты листовые, овощи	до 10 дней
Большие куски мяса, готовые блюда	до 15 дней
Копченая или соленая колбаса, капуста	до 20 дней
Большие куски рыбы после термообработки, говядина, дичь, бобовые	до 30 дней

Морозильное отделение

Рисунок 8

Это отделение используется

- Для хранения замороженных продуктов питания.
- Для приготовления кубиков пищевого льда.
- Для замораживания небольшого количества свежих продуктов.

Рекомендации

- Посмотрев на ручку **A**, Вы узнаете, правильно ли закрыта дверь морозильного отделения.
- Дверца морозильного отделения закрывается со щелчком.
- При открытой двери замороженные продукты могут подтаять. Стенки морозильного отделения покрываются толстым слоем льда. Кроме того: расточительно расходуется электроэнергия из-за повышенного потребления тока!

Хранение замороженных продуктов и приготовление кубиков пищевого льда

На что следует обращать внимание уже при покупке замороженных продуктов:

- Проверьте упаковку, не повреждена ли она.
- Посмотрите на срок хранения продуктов.
- Температура внутри морозильного ларя в магазине должна быть ниже -18°C . Если это не так, то срок хранения продуктов укорачивается.
- Покупайте замороженные продукты в самом конце Вашего похода по магазину. Чтобы продукты по дороге домой не подтаяли, заверните их в газетную бумагу или упакуйте в специальную сумку из изолирующего материала.
- Дома продукты следует сразу же положить в морозильное отделение холодильника. Плотно закройте дверцу морозильного отделения. Замороженные продукты следует использовать до окончания срока их годности.
- Размороженные продукты больше замораживать нельзя. Исключение: если Вы приготовите из продуктов какое-либо блюдо, поджарив или сварив их, то это блюдо Вы можете снова заморозить.

Приготовление кубиков пищевого льда

Рисунок 9

Наполните ванночку для приготовления кубиков льда на $\frac{3}{4}$ водой и поставьте ее на дно морозильного отделения. Если она примерзнет ко дну морозильного отделения, то отделять ее можно только каким-либо тупым предметом (например, ручкой ложки).

Чтобы извлечь кубики льда из ванночки, ее можно немного подержать в проточной воде или слегка изогнуть.

Замораживание свежих продуктов питания

Замораживание продуктов питания

Если Вы хотите заморозить продукты самостоятельно, то для этой цели следует брать только очень свежие, целые продукты.

Замораживать можно:

мясные и колбасные изделия, птицу и дичь, рыбу, овощи, пряные травы, фрукты, кондитерские изделия, пиццу, готовые блюда, съедобные остатки пищи, отдельно желток и белок яйца.

Замораживать нельзя:

целые яйца в скорлупе, сметану и майонез, листовые салаты, редиску, редьку и репчатый лук.

Бланширование овощей и фруктов

Чтобы овощи и фрукты сохранили цвет, вкус, аромат и витамин «С», перед замораживанием их следует бланшировать.

При бланшировании овощи и фрукты опускаются на некоторое время в кипящую воду.

В продаже имеются книги по правильному замораживанию продуктов, в которых приведен и процесс бланширования.

Замораживание продуктов питания

Для замораживания следует использовать лишь очень свежие продукты питания, находящиеся в безупречном состоянии.

Постарайтесь, чтобы предназначенные для замораживания свежие продукты питания не соприкасались с уже замороженными продуктами.

Упакуйте продукты герметично, чтобы они не потеряли вкус и не вымерзли.

Макс. производительность замораживания

Данные по макс. производительности замораживания в течение 24 часов Вы найдете в фирменной табличке.

Как правильно упаковать продукты:

1. Положите продукты в упаковку.
2. Выдавите из упаковки весь воздух.
3. Герметично закройте упаковку.
4. Напишите на упаковке, что в ней хранится, и укажите дату загрузки продуктов в морозильное отделение.

В качестве упаковки можно использовать:

пленку из различных синтетических материалов, рукава из полиэтиленовой пленки, алюминиевую фольгу, специальные емкости для замораживания продуктов.

Всю эту продукцию Вы найдете в специализированных магазинах.

В качестве упаковки нельзя использовать:

упаковочную или пергаментную бумагу, целлофан, мешки для мусора, использованные полиэтиленовые пакеты.

Для закрывания упаковки можно использовать:

резиновые кольца, пластмассовые зажимы, шпагат, морозостойкую клейкую ленту и пр. Мешки и рукава из полиэтиленовой пленки можно заварить с помощью специального сварочного аппарата.

Допустимые сроки хранения замороженных продуктов

Эти сроки зависят от вида продуктов питания. При средней температуре можно хранить:

- рыбу, колбасу, готовые блюда, хлебо-булочные изделия: до **6 месяцев**
- сыр, птицу, мясо: до **8 месяцев**
- овощи, фрукты: до **12 месяцев**

Супер-замораживание

Чтобы в замороженных продуктах сохранились витамины и питательные вещества, а также не испортились их привлекательный вид и хороший вкус, продукты должны как можно быстрее промерзнуть до самой сердцевины.

Чтобы сразу после загрузки свежих продуктов питания в морозильном отделении нежелательным образом не поднялась температура, за несколько часов до загрузки продуктов необходимо включить функцию суперзамораживания.

Включение и выключение функции

Рисунок 2

Нажмите на кнопку 2 «super».

После включения функции суперзамораживания эта кнопка загорается.

Суперзамораживание отключается автоматически приблизительно через 15 часов.

Рекомендации

Во время работы суперзамораживания

- эксплуатационный шум может усилиться.
- также понижается температура в холодильном отделении.

Размораживание замороженных продуктов

В зависимости от вида продуктов и их дальнейшего использования можно выбрать один из следующих методов размораживания:

- при комнатной температуре,
- в холодильнике,
- в электрическом духовом шкафу, с конвекцией горячего воздуха или без нее,
- в микроволновой печи.

Указание

Подтаявшие или полностью размороженные продукты не следует снова замораживать. Только после переработки продуктов (путем варки или жарения) готовое блюдо можно заморозить.

Не хранить готовые блюда уже нельзя так долго, как продукты, из которых они были приготовлены.

Выключение холодильника

Нажмите главный выключатель

Рисунок 1/6

Холодильная машина и внутреннее освещение отключаются.

Вывод холодильника из эксплуатации

Если Вы не будете пользоваться холодильником в течение продолжительного времени:

1. Выключите холодильник.
2. Извлеките вилку из розетки или выключите предохранитель.
3. Проведите чистку бытового прибора.
4. Оставьте дверцу холодильника открытой.

Размораживание

Морозильное отделение

Морозильное отделение не размораживается автоматически. Слой инея в морозильном отделении ухудшает передачу холода на замораживаемые продукты и повышает потребление электроэнергии. Размораживайте регулярно морозильное отделение.

Внимание!

Слой инея или льда нельзя соскребать ножом или каким-либо иным острым предметом. Тем самым Вы можете повредить трубки, по которым циркулирует хладагент. Брызги хладагента могут воспламениться или, попав в глаза, вызвать их воспаление.

Поступайте следующим образом

1. Извлеките замороженные продукты из морозильного отделения и положите их в прохладное место на временное хранение.
2. Выключите холодильник.
3. Извлеките вилку из розетки или выключите предохранитель.
4. Дайте морозильному отделению разморозиться.
5. Соберите талую воду и вытрите поверхности насухо.
6. Снова включите холодильник.
7. Положите замороженные продукты назад в морозильное отделение.

Помощь при размораживании

Вы можете ускорить процесс размораживания, поставив в морозильное отделение кастрюлю с горячей водой. Кастрюлю следует ставить на теплоизолирующую подставку!

Предупреждение!

Никогда не используйте для размораживания электрические приборы или открытое пламя (например, нагревательные приборы, парочистители, севчи, керосиновые лампы и пр.).

При использовании аэрозолей для ускорения размораживания следует учитывать следующее:

- эти средства могут образовывать взрывоопасные газы,
- в их состав могут входить растворители или газы-вытеснители, повреждающие пластмассовые поверхности,
- эти средства могут нанести ущерб Вашему здоровью.

Выполняйте указания изготовителя этих средств по их правильному использованию.

Автоматическое оттаивание холодильного отделения и зоны свежести

Во время работы холодильной установки на задней стенке холодильного отделения образуются капли воды или иней, что обусловлено конструктивными особенностями бытового прибора. Соскребать иней или собирать воду не нужно. Задняя стенка оттаивает автоматически. Талая вода по желобам для талой воды и сливное отверстие стекает в испарительную зону прибора.

К Вашему сведению

Содержите в чистоте сточные желоба для талой воды и дренажное отверстие, **рисунок 10**, чтобы талая вода могла беспрепятственно стекать.

Чистка холодильника

Внимание!

Не пользуйтесь средствами для чистки и растворителями, содержащими песок, хлорид или кислоты.

Никогда не кладите полки и контейнеры холодильника для мытья в посудомоечную машину. Они могут деформироваться!

Поступайте следующим образом:

- Выключайте прибор перед чисткой.
- Извлеките вилку из розетки или выключите предохранитель!
- Для чистки прибора пользуйтесь мягкой тряпочкой и теплой водой с небольшим количеством моющего средства с нейтральным PH. Вода для чистки не должна попасть в систему освещения.
- Уплотнитель дверцы холодильника следует лишь протереть тряпкой, смоченной в чистой воде, и затем тщательно вытереть его насухо.
- Не позволяйте моющей воде стекать через дренажное отверстие в зону испарения.
- После чистки: снова подключите холодильник к электросети и включите его.

К Вашему сведению

Регулярно чистить желоба для талой воды и сливное отверстие, **рисунок 10**, палочками с намотанной ватой и т.п., чтобы талая вода могла стекать.

Из-за особенностей конструкции холо- дильника, по окончании его чистки отверстие для слива талой воды следует снова закрыть заглушкой.

Чистка элементов оснащения

Для чистки все передвижные элементы холодильного отделения вынимаются (смотрите раздел «Оснащение холодильного отделения»).

Извлечение выдвижных боксов

Рисунок 11

Наклоните выдвижной ящик вперед и выньте его.

Чтобы вставить выдвижной ящик, установите его на направляющие и задвиньте в бытовой прибор. Выдвижной ящик во время движения внутрь прибора заходит в паз.

Извлечение фильтра влажности

Рисунок 1/18

Фильтр влажности для чистки можно вынуть через выдвижной ящик зоны повышенной влажности. Для этого сначала следует вынуть выдвижной ящик повышенной влажности, а затем извлечь фильтр влажности.

Снимите крышку фильтра **рисунок 12** по направлению вверх и затем извлеките фильтр. Промойте фильтр в теплой воде. Дайте ему просохнуть и затем снова установите на место.

Демонтаж направляющих

Рисунок 14

1. Вытяните направляющую.
2. Отведите фиксатор в направлении стрелки.
3. Снимите направляющую с заднего штифта.
4. Сдвиньте направляющую вместе, задвиньте ее назад повернув заднего штифта и разблокируйте.

Установка направляющих

1. Направляющую раздвиньте и в таком виде установите на переднем штифте.
2. Для ввода в канавку фиксатора слегка потянуть выдвижные направляющие вперед.
3. Вставьте направляющую в задний штифт.
4. Фиксатор отведите назад.

Неприятные запахи

При появлении неприятных запахов:

- Выключите бытовой прибор при помощи главного выключателя.
Рисунок 11/6
- Извлеките из холодильника все продукты питания.
- Проведите чистку бытового прибора изнутри. Смотрите раздел «Чистка холодильника».
- Почистите все упаковки.
- Во избежание возникновения неприятного запаха, сильно пахнущие продукты питания следует герметично упаковать.
- Снова включите холодильник.
- Загрузите продукты бытовой прибор.
- Через 24 часа проверьте, не появились ли неприятные запахи снова.
- Поменяйте фильтр для удаления запаха. **Рисунок 13**
Фильтр для удаления запаха расположен позади верхнего выдвижного ящика зоны свежести. Фильтры для замены Вы можете приобрести в своей сервисной службе.

Освещение (на светодиодах)

Ваш холодильник оснащен системой освещения на светодиодах, которая не нуждается в техобслуживании.

Ремонт освещения данного типа должен проводиться лишь силами специалистов уполномоченного сервисного центра или квалифицированными специалистами, имеющими на это разрешение.

Как сэкономить электроэнергию

- Холодильник следует установить в сухом, хорошо проветриваемом помещении! Он не должен стоять на солнце или поблизости от источника тепла (например, радиатора отопления, электроплиты). При необходимости воспользуйтесь плитой из изолирующего материала.
- Горячие блюда и напитки сначала следует остудить, а потом уже ставить в холодильник!
- Для размораживания положите замороженные продукты в холодильное отделение. Тем самым Вы сможете использовать холод, исходящий от замороженных продуктов, для охлаждения продуктов, находящихся в холодильном отделении.
- Старайтесь как можно быстрее закрывать двери бытового прибора!
- Слой инея в морозильном отделении ухудшает передачу холода на замораживаемые продукты и повышает потребление электроэнергии. При появлении инея холодильник следует разморозить!
- Следите за тем, чтобы дверца морозильного отделения всегда была закрыта.

- Чтобы избежать повышенных затрат электроэнергии, вентиляционное отверстие в основании необходимо время от времени чистить при помощи пылесоса или щетки.

Рабочие шумы

Обычные шумы

Гудение исходит, например, от холодильного агрегата,

Бульканье и **журчание** слышны при протекании хладагента по трубкам системы

Щелчки слышны, когда включается и выключается двигатель, открывается

Как избежать посторонних шумов

Холодильник стоит неровно

Пожалуйста, выровняйте нишу для установки встраиваемого бытового прибора при помощи ватерпаса. Используйте для этого винтовые ножки ниши или подложите что-либо под низ.

Выдвижные контейнеры, корзины или полки холодильника качаются или их заклинило

Проверьте, пожалуйста, как установлены съемные детали, и при необходимости расположите их правильно.

Бутылки прикасаются друг к другу

Немного отодвиньте, пожалуйста, бутылки или емкости друг от друга.

Самостоятельное устранение мелких неисправностей

Прежде чем вызвать Службу сервиса:

проверьте, не сможете ли Вы устранить неполадки самостоятельно с помощью приведенных ниже рекомендаций.

Вызов специалистов Службы сервиса для консультации Вам придется оплачивать даже во время гарантийного периода.

Неисправность	Возможная причина	Устранение
Фактическое значение температуры сильно отличается от установленного.		<p>В некоторых случаях достаточно выключить холодильник на 5 минут.</p> <p>Если температура слишком высокая, то проверьте через несколько часов, не приблизилось ли фактическое значение температуры к заданному.</p> <p>Если температура слишком низкая, то проверьте ее на следующий день еще раз.</p>
Не горит ни один из индикаторов.	Отключили электроэнергию; сработал предохранитель; вилка «болтается» в розетке.	Проверьте, не отключили ли электроэнергию, и включен ли предохранитель.
На дне холодильного отделения вода.	Сточные желоба или дренажная труба для талой воды засорены.	Прочистите сточные желоба для талой воды и дренажную трубу (смотрите раздел «Чистка холодильника»).
Температура в морозильном отделении слишком низкая.	Установлена слишком низкая температура.	Установите более высокую температуру.

Неисправность	Возможная причина	Устранение
Холодильный агрегат включается все чаще и на все более продолжительное время.	Вентиляционное отверстие заблокировано.	Уберите мешающие предметы.
Холодильник не охлаждает.	Холодильник выключен. Отключили электроэнергию; выключен предохранитель; вилка болтается в розетке.	Нажмите главный выключатель. Рисунок 1/6 Посмотрите, есть ли напряжение электросети, проверьте предохранители.
Прибор не холодит, лампочки индикации температуры и внутреннее освещение светятся.	Включен демонстрационный модус.	Нажимайте 10 секунд на кнопку «Alarm», рисунок 2/1 , пока не зазвучит подтверждающий сигнал. Проверьте через некоторое время, нагнетает ли Ваш бытовой прибор холод.
Внутреннее освещение не функционирует.	Система освещения на светодиодах вышла из строя. Дверь оставалась слишком долго открытой. Освещение отключится спустя ок. 10 минут.	Смотрите раздел «Освещение (на светодиодах)». Освещение снова включается после открытия и закрытия двери.
Лампочки индикации температуры мигают. Рисунок 2/4	Частое открывание дверцы бытового прибора. Было загружено большое количество свежих продуктов питания.	Не открывайте дверцу без надобности. Перед загрузкой продуктов включите функцию суперохлаждения.

Неисправность	Возможная причина	Устранение
В зоне свежести слишком холодно или тепло.	Заданное значение температуры слишком высокое или слишком низкое (например, при минусовой температуре в этом отделении).	<p>Температуру в отделении сохранения свежести продуктов можно изменять на две ступени в сторону повышения или понижения.</p> <p>Если светящийся столбик доходит до ступени 4, то это значит, что для отделения установлена температура, близкая к 0 °С.</p> <p>Цифры у светящегося столбика не соответствуют значениям температуры в отделении сохранения свежести.</p> <p>Ступень 2 – самая низкая температура. Ступень 8 – самая высокая температура.</p> <p>Нажимайте на кнопку, рис. 2/2, в течение 3 секунд, пока не прозвучит прерывистый сигнал, и индикаторная лампочка 4 не начнет мерцать.</p> <p>С помощью кнопки 3 измените настройку.</p> <p>Через минуту установленная температура будет записана в память системы.</p>

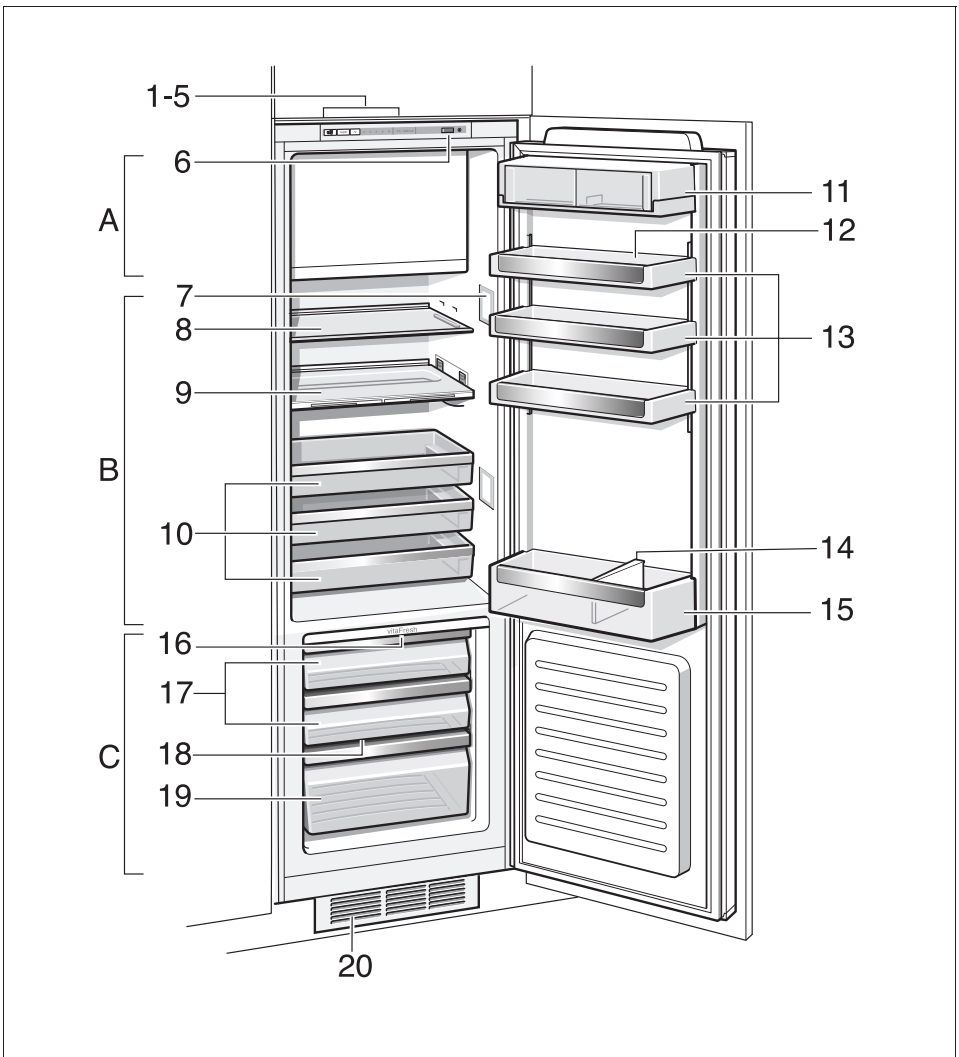
Служба сервиса

Имейте в виду: если Вы обращаетесь в Службу сервиса только за советом, то в этом случае, даже в течение гарантийного периода, Вам придется платить за вызов техников.

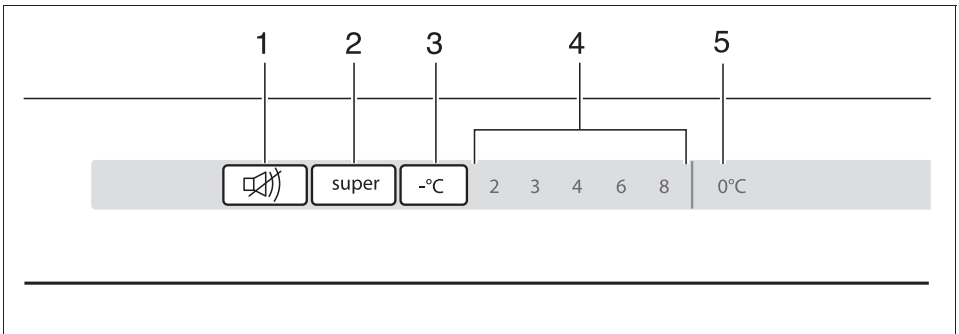
Адрес ближайшей Службы сервиса Вы можете найти в телефонной книге или перечне адресов Служб сервиса. При вызове специалистов называйте, пожалуйста, номер изделия (E-) и заводской номер (FD-) Вашего холодильника.

Эти номера приведены в фирменной табличке холодильника. **рисунок 15**

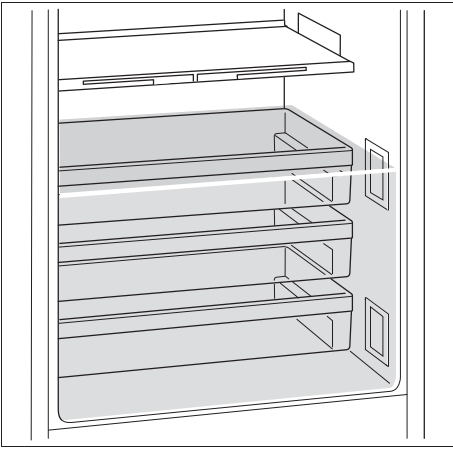
Помогите, пожалуйста, избежать ненужных выездов специалистов Службы сервиса, правильно назвав номер изделия и заводской номер Вашего холодильника. В результате у Вас не будет лишних расходов.



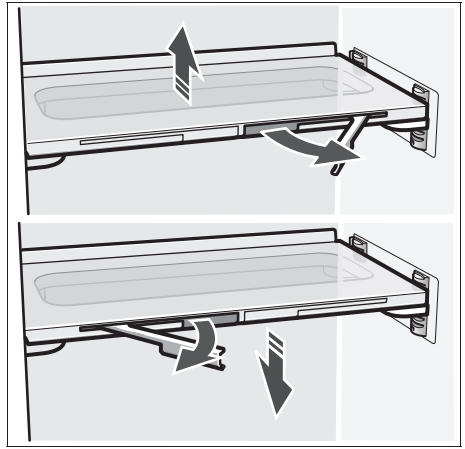
1



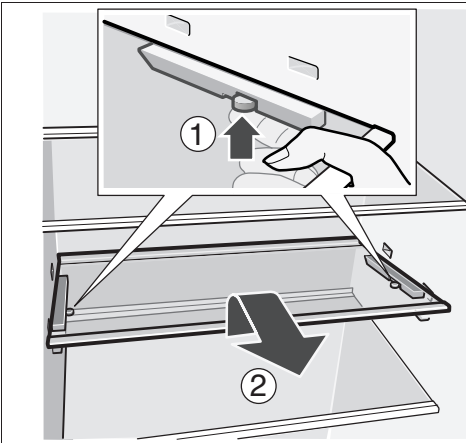
2



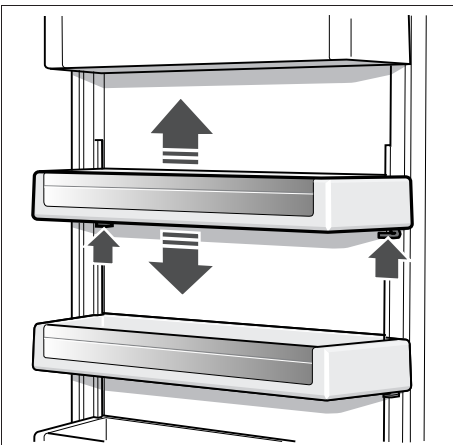
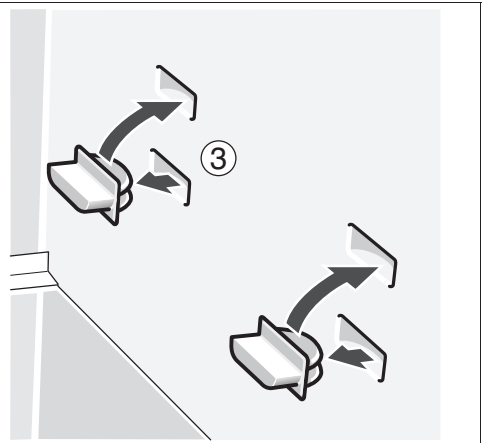
3



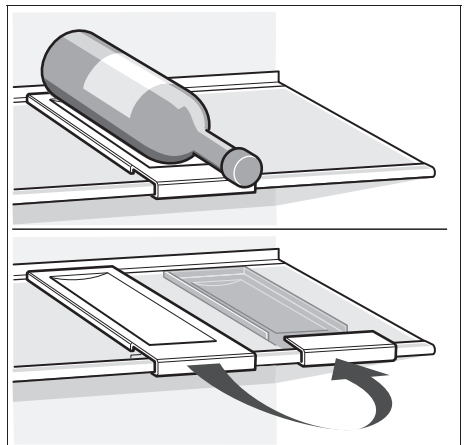
4



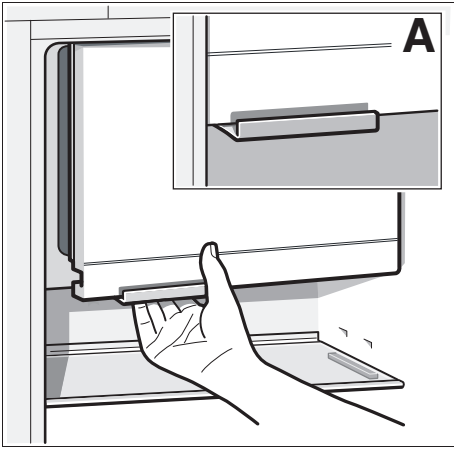
5



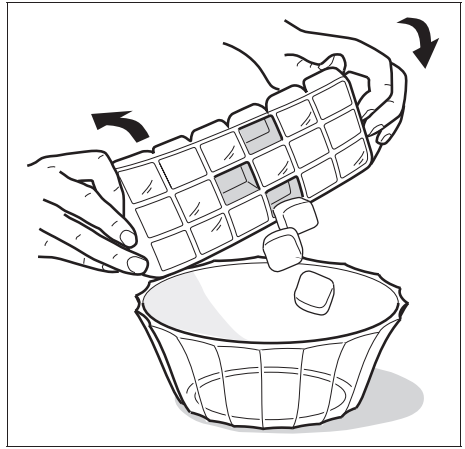
6



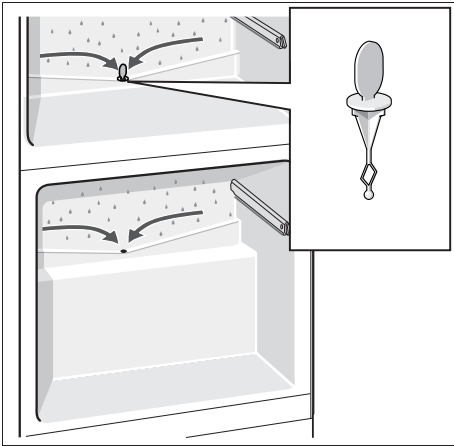
7



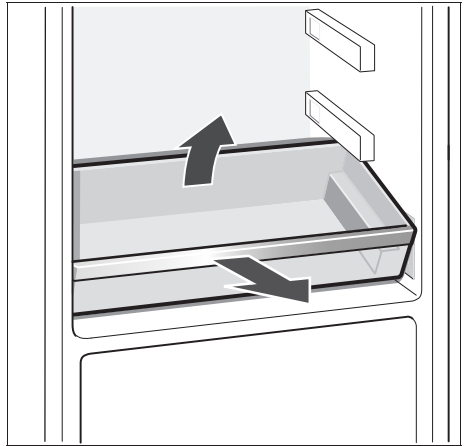
8



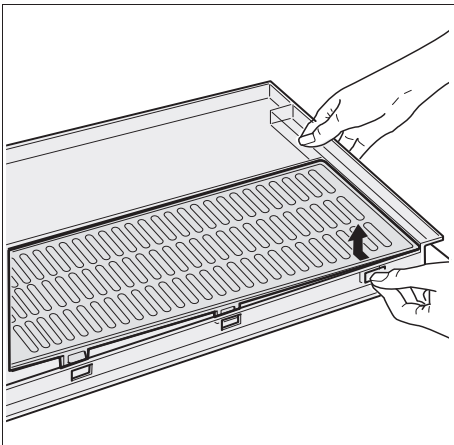
9



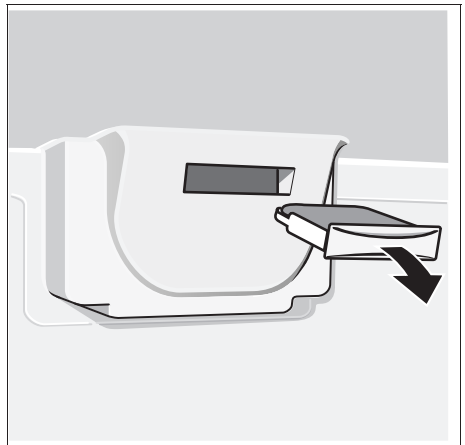
10



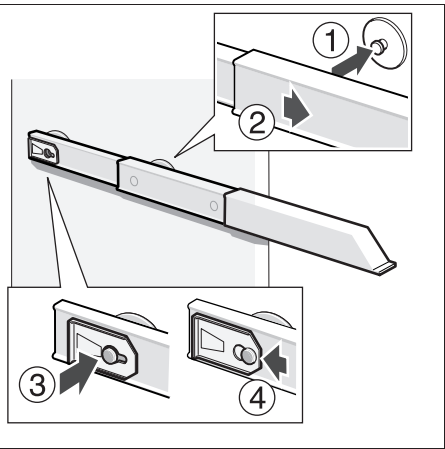
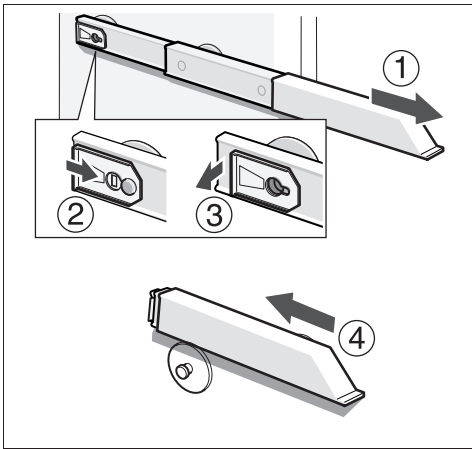
11



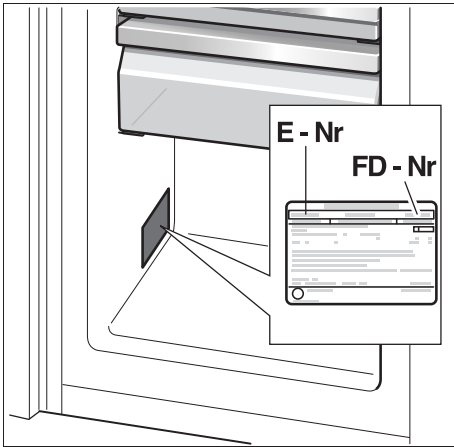
12



13



14



15

BSH Hausgeräte GmbH
Carl-Wery-Straße 34
81739 München, GERMANY

siemens-home.bsh-group.com

Изготовлено ООО «БСХ Бытовые Приборы» под товарным знаком компании Сименс АГ



9000606385 (9510)

ru