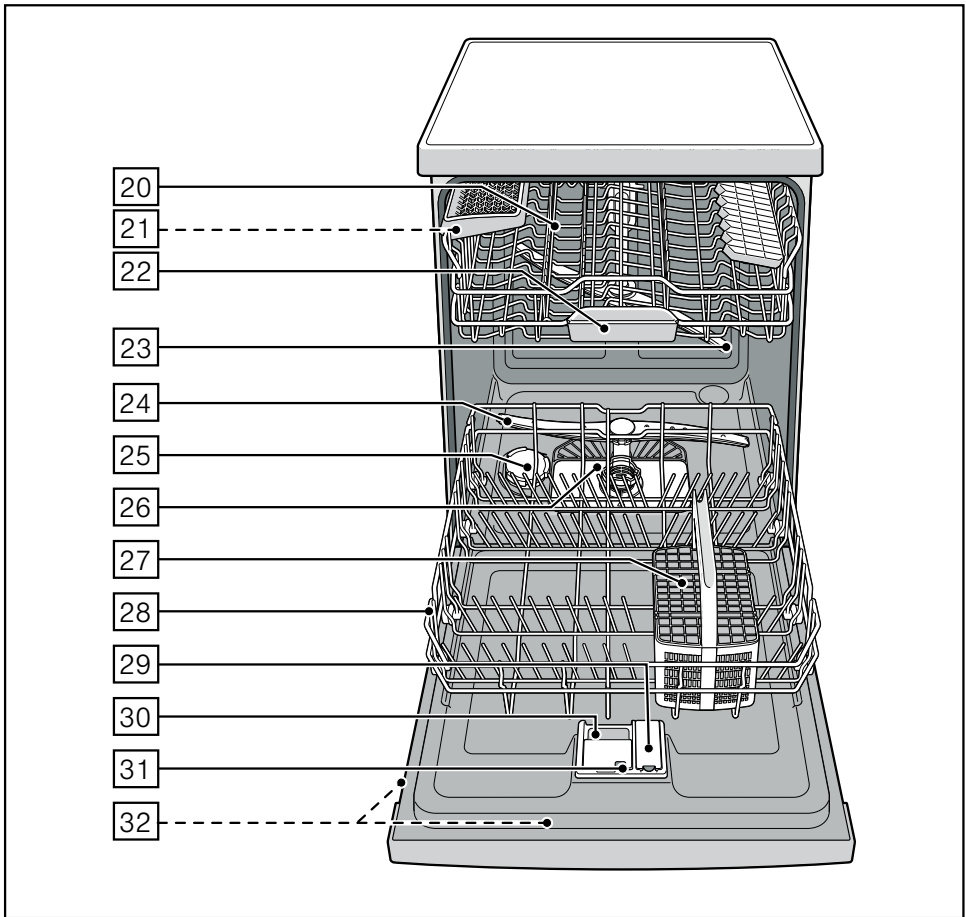
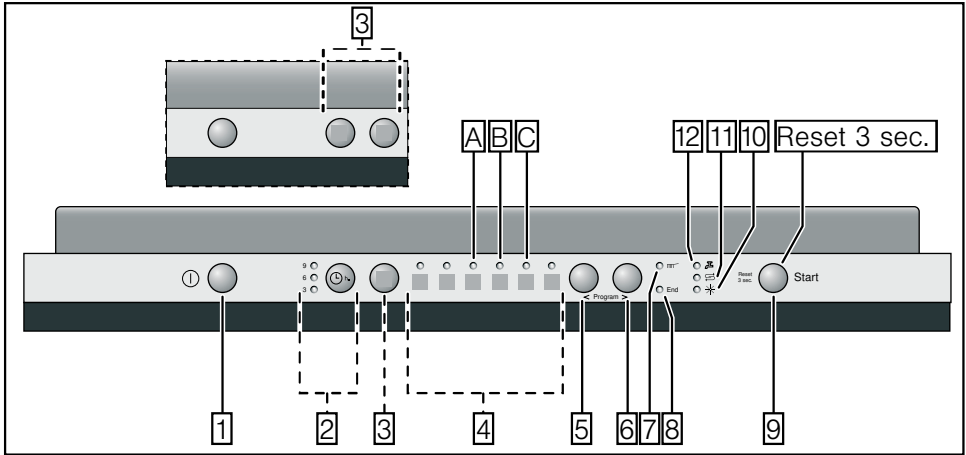




Mosogatógép

SIEMENS



hu Tartalomjegyzék

| | | | |
|--|-----------|---|-----------|
| Biztonsági útmutatások | 4 | Kiegészítő funkciók | 16 |
| Mielőtt a készüléket használatba veszi | 4 | Időmegtakarítás (VarioSpeed) | 16 |
| Kiszállásnál | 4 | Intenzív zóna | 16 |
| Beszerelesnél | 4 | Higiénia | 16 |
| A mindennapi használatban | 4 | Fele mennyiség | 16 |
| Ha gyermek van a háztartásban | 4 | Extra szárítás | 16 |
| Ajtóreteszelés | 5 | Mosogató | 16 |
| Hiba esetén | 5 | Programadatok | 16 |
| A készülék megsemmisítése esetén | 5 | Aquasensor | 16 |
| Ismerkedés a készülékkel | 5 | A készülék bekapcsolása | 16 |
| Kezelőlap | 5 | Idő-előválasztás | 17 |
| A készülék belső tere | 5 | A program vége | 17 |
| Lágyító-berendezés | 6 | Kapcsolja ki a készüléket | 17 |
| Beállítás | 6 | A program megszakítása | 17 |
| Vízkeménység-táblázat | 6 | Program megszakítása | 18 |
| Különleges só  | 7 | Programcsere | 18 |
| Speciális só használata | 7 | Intenzív szárítás | 18 |
| Só-komponenst tartalmazó mosogatószer használata | 7 | Karbantartás és ápolás | 18 |
| Vízlágyítás kikapcsolása | 7 | A mosogatógép általános állapota | 18 |
| Öblítőszer * | 8 | Speciális só és öblítőszer | 18 |
| Öblítőszer mennyiségének beállítása | 8 | A szűrők | 19 |
| Öblítőszer-utántöltésjelző kikapcsolása | 8 | Mosogatókarok | 19 |
| Edény | 9 | Sajátkezü zavarelhárítás | 20 |
| Nem alkalmasak | 9 | Szennyvíz-szivattyú | 20 |
| Sérült poharak és edények | 9 | ... bekapcsoláskor | 21 |
| Berakás | 9 | ... a készülék | 21 |
| Kiszedés | 9 | ... mosogatóskor | 21 |
| Csészék és poharak | 9 | ... az edényeken | 22 |
| Fazekak | 10 | Vevőszolgálat | 23 |
| Evőeszköztartó kosár | 10 | Beszereles | 23 |
| Etazser | 10 | Biztonsági útmutatások | 23 |
| Átfordítható tüskék | 11 | Kiszállás | 24 |
| Apró dolgok tartója | 11 | Műszaki adatok | 24 |
| Késtartó | 11 | Felállítás | 24 |
| Kosármagasság állítása | 11 | Szennyvíz-csatlakozás | 24 |
| Mosogatószer | 13 | Frissvíz-csatlakozás | 24 |
| Mosogatószer betöltése | 13 | Elektromos csatlakoztatás | 25 |
| Kombinált mosogatószer | 14 | Szétszerelés | 25 |
| Programtáblázat | 15 | Szállítás | 25 |
| A program kiválasztása | 15 | Fagyállóság (A készülék kiürítése) | 25 |
| Útmutatások vizsgálóintézetek számára | 15 | Ártalmatlanítás | 26 |
| | | Csomagolás | 26 |
| | | Használt készülékek | 26 |

Biztonsági útmutatások

Mielőtt a készüléket használatba veszi

Figyelmesen olvassa végig a használati és szerelési utasítást! Fontos tanácsokat kap a készülék beszerelésére, használatára és karbantartására vonatkozóan.

Minden dokumentumot őrizzen meg a későbbi használatához vagy a későbbi tulajdonos számára.

Kiszállításnál

- Ellenőrizze a csomagolást és a mosogatógépet, nem sérültek-e meg szállítás közben. A megsérült készüléket ne üzemeltesse, hanem beszélje meg a szállítójával.
- A csomagolóanyagot a hulladékmentesítési rendeletnek megfelelően kezelje.
- A csomagolást és annak részeit nem szabad játszódó gyermekeknek hozzáférhetővé tenni. A hajtogatott dobozok és a fóliák miatt fulladásveszély áll fenn.

Beszerelésnél

A „Beszerelés” c. fejezetben olvassa el, hogy kell szabályszerűen felállítani és csatlakoztatni a készüléket.

A mindennapi használatban

- Ez a készülék magánháztartásokban való használatra és otthoni környezethez készült.
- A mosogatógépet csak a háztartásban és csak a megadott célra használja: a háztartási edények mosogatására.
- Ezt a készüléket felelős személy felügyelete vagy útmutatása nélkül nem használhatják gyermekek vagy olyan személyek, akik testi, érzékszervi vagy szellemi képességük miatt, illetve tapasztalatlanságból és ismerethiányból adódóan nem képesek a készüléket biztonságosan kezelni.
- Ne üljön és ne álljon rá a kinyitott ajtóra. A gép felbillenhet.

- Önálló készülékeknél ügyeljen arra, hogy a készülék megbillenhet, ha túlságosan telerakja a kosarat.
- Ne öntsön oldószert a mosogató térbe. Fennáll a robbanásveszély.
- A program lefutása közben csak óvatosan nyissa ki az ajtót. Fennáll a veszély, hogy a forró víz kifröccsen a készülékből.
- A mosogatógépet csak rövid időre hagyja kinyitva a be- és kikapcsoláshoz, hogy elkerülje a sérüléseket (pl. megbotlás).
- Tartsa be a mosogató- és öblítőszeres csomagolásain található biztonsági ill. használati utasításokat.



Figyelmeztetés

A késeket és más konyhai eszközöket az evőeszközkosárban élével lefelé, vagy a késtartóban * vízszintesen kell elrendezni.

* modelltől függően

Ha gyermek van a háztartásban

- Ha van, akkor használja a gyerekszárat. Ennek pontos leírását megtalálja hátul a borítékban.
- Ne engedje meg a gyermekeknek, hogy játsszanak a készülékkel vagy kezeljék azt.
- A mosogató- és öblítőszereseket tartsa távol a kisgyermektől, mert ezek kimarhatják a szájat, a torkot és a szemet, vagy fulladáshoz vezethetnek.
- Tartsa távol a gyermekeket a kinyitott mosogatógéptől. A mosogatótérben levő víz nem ivóvíz, még mosogatószer-maradványokat tartalmazhat. Ügyeljen rá, hogy a gyermekek ne nyúljanak bele a tablettafelfogótálcába [22]. A kis ujjak beszorulhatnak a résekbe.
- A magassan beépített készüléknél ügyeljen arra, hogy ajtónyitáskor és -záráskor a gyermekek be ne csípődjenek, vagy be ne szoruljanak a készülék ajtaja és az alatta levő szekrényajtó közé.

Gyerekszár (ajtóreteszelés) *

A gyerekszár leírása hátul a borítólapon található.

* modelltől függően

Hiba esetén

- A javításokat és beavatkozásokat csak szakemberek végezhetik el. Ehhez a készüléket áramtalanítani kell. Húzza ki a hálózati csatlakozót vagy kapcsolja ki a biztosítékot. Zárja el a vízcsapot.

A készülék megsemmisítése esetén

- Az elhasználdott készüléket azonnal sejezze ki, ily módon elkerülheti a későbbi baleseteket.
- Vigye el a készüléket egy megfelelő gyűjtőhelyre.



Figyelmeztetés

A gyermekek bezáródhatnak a készülékbe (fulladásveszély) vagy egyéb veszélyek léphetnek fel.

Ezért: húzza ki a hálózati csatlakozódugót, vágja le a hálózati kábelt, majd távolítsa el. Tegye működésképtelenné az ajtózárat úgy, hogy az ajtót ne lehessen többé becsukni.

Ismerkedés a készülékkel

A kezelőlap és a készülék belső terének ábrái az előlő borítón találhatóak. Az egyes pozíciókra a szövegben utalunk.

Kezelőlap

- 1 BE/KI kapcsoló
- 2 Idő-előválasztás *
- 3 Kiegészítő funkciók **
- 4 Programok **
- 5 < Gomb
- 6 > Gomb
- 7 Mosogatás kijelzés
- 8 Vége kijelzés
- 9 START gomb
- 10 Öblítőszer-utántöltésjelző
- 11 Sótántöltés-jelző
- 12 „Ellenőrizze a vizet” jelző

* modelltől függően

** Szám modelltől függően

A készülék belső tere

- 20 Felső edénytartó kosár
- 21 Késtartó *
- 22 Tabletta-felfogó tál
- 23 Felső mosogatókar
- 24 Alsó mosogatókar
- 25 Adagolótartály speciális sóhoz
- 26 A szűrők
- 27 Evőeszköztartó kosár
- 28 Alsó edénytartó kosár
- 29 Öblítőszer-tartály
- 30 Mosogatószer-kamra
- 31 Mosogatókamra záróretesze
- 32 Típus tábla

* modelltől függően

Lágyító-berendezés

Ahhoz, hogy megfelelően mosogathasson, a mosogatógép lágy, vagyis mészszegény vizet igényel, ellenkező esetben az edényekre és a belső tartályokra fehér mészkőmaradványok rakódnak.

Ha a csapvíz túllép egy bizonyos vízkeménységi fokot, akkor azt a mosogatógépben való használat előtt lágyítani, azaz vízkőmentesíteni kell. A műveletet a mosogatógép lágyító-berendezésébe tett speciális só segítségével végezheti el.

A beállítás és így a szükséges só-mennyiség az ön vezetékes vízének keménységi fokától függ (lásd a táblázatot).

Beállítás

A beadagolandó sómennyiség 4 fokozatban állítható be, az Ön vezetékes vízének keménységétől függően. Ennek megfelelően a 0, 1, 2 vagy 3 kijelzés világít (lásd a táblázatot). Gyárilag beállított fokozat: 1.

- Állapítsa meg a vezetékes vízének keménységi fokát. Ebben segít a Vízszolgáltató.
- A fokozatnak nézzen utána a vízkeménység-táblázatban.
- Nyissa ki az ajtót.
- Kapcsolja be a BE/KI kapcsolót [1].
- A > gombot [6] tartsa lenyomva, a START gombot [9] pedig addig nyomja, amíg villogni nem kezd a Vége kijelzés [8] és a só-utántöltésjelző [11].
- Engedje el a gombot.
A só-utántöltésjelző [11] villog, és világít a [A] kijelzés (= 1-es fokozat).

A beállítás megváltoztatásához:

- A < gombot [5] addig nyomja, amíg be nem állította a kívánt fokozatot.
- Nyomja meg a START-gombot [9].
A [8] és [11] kijelzők kialszanak.
A beállított fokozatot tárolja a memória.
- Zárja be az ajtót.

Vízkeménység-táblázat

| Vízkeménység- érték °dH | Keménység- tartomány | mmol/l | Fokozat | A | B | C |
|----------------------------|-------------------------|---------|---------|---|---|---|
| 0 - 6 | lágy | 0-1,1 | 0 | ○ | ○ | ○ |
| 7-16 | közepes | 1,2-2,9 | 1 | ● | ○ | ○ |
| 17-21 | kemény | 3,0-3,7 | 2 | ● | ● | ○ |
| 22-35 | kemény | 3,8-6,2 | 3 | ● | ● | ● |

Különleges só

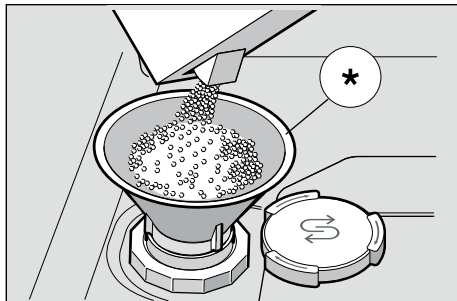
Speciális só használata

A só utántöltésének mindig közvetlenül a készülék bekapcsolása előtt kell történnie. Így a túlfutott sóoldatot azonnal lemossa, és nem léphet fel korrózió a mosogótartályban.

- Nyissa ki az adagolótartály csavarmenetes zárját [25].
- Töltse meg a tartályt vízzel (csak az első használatba vételnél szükséges)!
- Majd tölts be a speciális sót (**nem konyhasót vagy tablettát!**)

A víz ekkor kiszorul és lefolyik.

Amint a só-utántöltésjelző [11] világít a fedőlapon, ismét után kell tölteni a speciális sót.



* modelltől függően

Só-komponenst tartalmazó mosogatószer használata

Ha só-komponenst tartalmazó kombinált mosogatószert használ, általában 21° dH (37° fH, 26° Clarke, 3,7 mmol/l) vízkeménységig le lehet mondani a speciális só használatáról. 21° dH fölötti vízkeménységnél itt is szükség van a speciális só használatára.

Só-utántöltésjelző/vízlágyítás kikapcsolása

Ha a só-utántöltésjelző [11] zavaró (pl. só-komponenssel kombinált mosogatószer használata esetén), ki lehet kapcsolni.

- A „Vízlágyító berendezés beállítása” c. fejezetben leírt módon járjon el, és állítsa be a fokozatot 0-ra.

Ezzel a vízlágyító berendezés és a só-utántöltésjelző ki van kapcsolva.



Figyelmeztetés

Soha ne töltsön mosogatószert a speciális só tartályába. Ezzel tönkreteszi a vízlágyító berendezést.

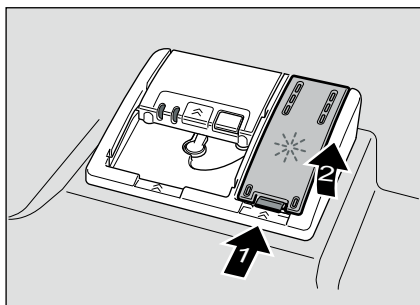
Öblítőszer *

Amint világítani kezd az [10] öblítőszer-utántöltésjelző a fedőlapon, még 1 – 2 mosogásra elegendő öblítőszer-tartalék maradt. Öblítőszerrel kell utántölteni.

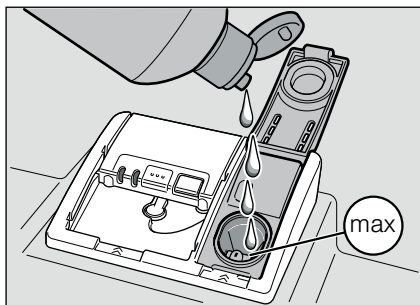
Az öblítőszerre a foltmentes edényért és a tiszta üvegekért van szükség. Csak a háztartási mosogatógéphez ajánlott öblítőszeret használja.

Öblítőszer-komponenseket tartalmazó kombinált mosogatószert csak 21° dH (37° fH, 26° Clarke, 3,7 mmol/l) vízkeménységig lehet használni. 21° dH fölötti vízkeménységnél itt is szükség van az öblítőszer használatára.

- Nyissa ki a póttartályt [29] a fedélen levő fül megnyomásával és felemelésével.



- Az öblítőszerrel óvatosan, a betöltés nyílás max. jelzéséig tölts be.



- Zárja a fedelet, amíg hallhatóan bekattan.
- A túlfolyt öblítőszerrel esetleg távolítsa el egy kendővel, hogy a következő mosogatásnál ne kerüljön sor túlzott habképződésre.

Öblítőszer mennyiségének beállítása

A beadagolandó öblítő-mennyiség 4 fokozatban állítható be. Ennek megfelelően a 0, 1, 2 vagy 3 kijelzés világít (lásd a vízkeménység-táblázatot).

Gyárilag beállított fokozat: 2.

Az öblítőszer mennyiségét csak akkor változtassa meg, ha fátyolósodás (alacsonyabb fokozat beállítása), vagy vízfoltok (magasabb fokozat beállítása) maradnak vissza az edényen.

- Nyissa ki az ajtót.
- Kapcsolja be a BE/KI kapcsolót [1].
- A > gombot [6] tartsa lenyomva, a START gombot [9] pedig addig nyomja, amíg villogni nem kezd a Vége kijelzés [8] és a só-utántöltésjelző [11].
- Engedje el a gombot.
- A > gombot [6] addig nyomja, amíg villogni nem kezd az öblítő-utántöltésjelző [10].

Az öblítő-utántöltésjelző [10] villog, és világít az [A] és a [B] kijelzés (= 2-es fokozat).

A beállítás megváltoztatásához:

- A < gombot [5] addig nyomja, amíg be nem állította a kívánt fokozatot.
- Nyomja meg a START-gombot [9].
A [8] és [10] kijelzők kialszanak.
A beállított fokozatot tárolja a memória.
- Zárja be az ajtót.

Öblítőszer-utántöltésjelző kikapcsolása

Ha az öblítőszer-utántöltésjelző [10] zavaró (pl. öblítőszer-komponensekkel kombinált mosogatószert használata esetén), ki lehet kapcsolni.

- Az „Öblítő-mennyiség beállítása” c. fejezetben leírt módon járjon el, és állítsa be a fokozatot 0-ra.

Ezzel a [10] jelzésű öblítőszer-utántöltésjelző ki van kapcsolva.

Edény

Nem alkalmasak

- Fából készült evőeszközök és edények.
- Kényes díszített üvegek, iparművészeti és antik edény. Ezek a dekorációk nem alkalmasak a mosogatógépben történő mosogatásra.
- Nem hőálló műanyag eszközök.
- Réz- és ónedény.
- Hamuval, viasszal, kenőanyaggal vagy festékkel szennyezett edényfélék.

A ráfestett dekorációk, alumínium- és ezüstrészek mosogatásnál hajlamosak az elszíneződésre és kifakulásra. Sok mosogatás után néhány üvegfajta (mint pl. kristályüveg tárgyak) homályossá válhat.

Sérült poharak és edények

Okai:

- Pohártípus és gyártási eljárás.
- Mosogatószer kémiai összetétele.
- A mosogatóprogramban használt víz hőmérséklete.

Javaslat:

- Csak olyan üvegeket és porcelánokat használjon, amelyeket a gyártó mosogatógépben használhatónak minősített.
- Olyan mosogatószereket használjon, amelyek edénykímélő jellel vannak ellátva.
- Az üveget és az evőeszközt a program végén a lehető leghamarabb vegye ki a mosogatóból.

Berakás

- Távolítsa el a nagyobb ételmaradványokat. Nincs szükség folyó víz alatti előöblítésre.
- Az edényt úgy helyezze el, hogy
 - stabilan álljon és ne borulhasson el,
 - minden edény nyílásával lefelé álljon.
 - a domborulatot vagy mélyedéset részek ferdén álljanak, hogy a víz lefolyhasson,
 - a [23] és [24] jelzésű két mosogatókar forgását ne akadályozza.

Az igen kisméretű edényeket ne a készülékben mosogassa el, mivel ezek a kosárból könnyen kieshetnek.

Kiszedés

Elkerülendő, hogy vízcseppek essenek a felső kosárból az alsó kosárban levő edényre, javasoljuk, hogy a készüléket alulról felfelé ürítse ki.

A forró edény ütésre érzékeny! Ezért a program végén addig hagyja lehűlni a mosogatógépben, amíg jól meg nem tudja fogni.

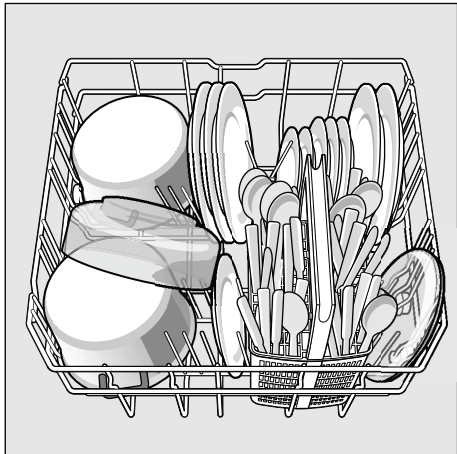
Csészék és poharak

Felső edénytartó kosár [20]



Fazekak

Alsó edénytartó kosár **28**



javaslat

Az erősen szennyezett edényt (fazekakat/ lábasokat) az alsó kosárban kell elhelyezni. Az erősebb permetező sugár révén így jobb lesz az öblítési eredmény.

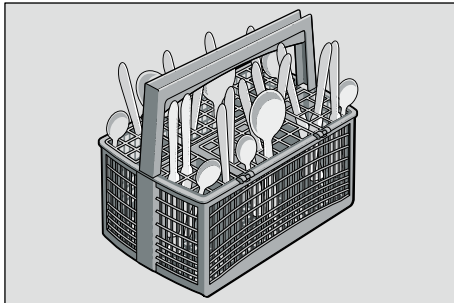
javaslat

Honlapunkon ingyenesen letöltheti a további példákat arra, hogyan helyezheti el optimálisan a mosogatógépét. A megfelelő internet-címet keresse meg jelen használati útmutató hátoldalán.

Evőeszköztartó kosár

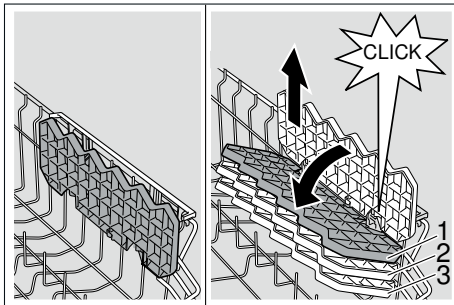
Az evőeszközöket mindig szétválogatás nélkül, hegyes részükkel lefelé kell behelyezni.

A sérülések elkerülése érdekében a hosszú, hegyes eszközöket és a késeket a késtartóra kell tenni.



Etazser *

Az etazsert és az alatta lévő teret kis csészek vagy poharak számára, vagy nagyobb evőeszközök, mint pl. főzőkanalak vagy tálalóeszközök számára használhatja. Az etazsert fel is lehet hajtani, ha nincs használatban.

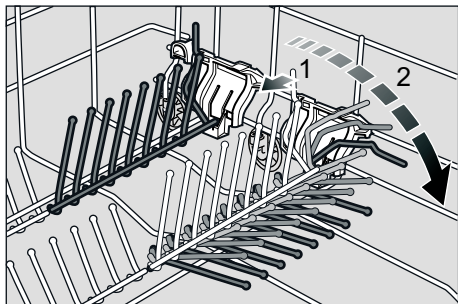


* Modelltől függően 3 fokozatban lehet állítani a magasságot. Ehhez az etazsert először állítsa függőlegesre és húzza felfelé, azután kissé ferdére állítva tolja lefelé a kívánt magasságra (1, 2 vagy 3), és hallható kattanással pattintsa be.

Átfordítható tuskék *

* modelltől függően

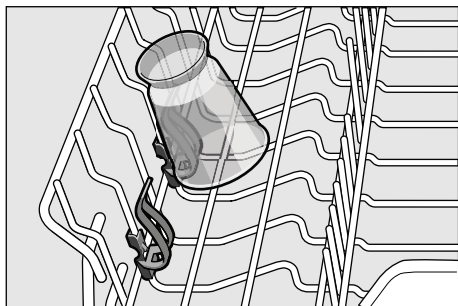
A tuskék átfordíthatók a lábasok, tálak és poharak jobb elhelyezéséhez.



Apró dolgok tartója *

* modelltől függően

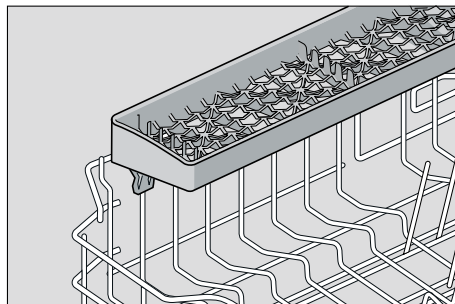
Ide könnyebb, műanyagból készült tárgyakat – pl. poharakat, fedőket stb. – tehet biztonságosan.



Késtartó *

* modelltől függően

Hosszú késeket és más konyhai eszközöket vízszintes helyzetben lehet elhelyezni.



Kosármagasság állítása *

* modelltől függően

A felső kosár [20] szükség szerint feljebb vagy lejjebb állítható, hogy a felső vagy alsó kosárba magasabb edények is betehetők legyenek.

Készülékmagasság 81,5 cm

| | Felső kosár | Alsó kosár |
|-------------------|-------------|------------|
| 1. fokozat max. Ø | 22 cm | 30 cm |
| 2. fokozat max. Ø | 24,5 cm | 27,5 cm |
| 3. fokozat max. Ø | 27 cm | 25 cm |

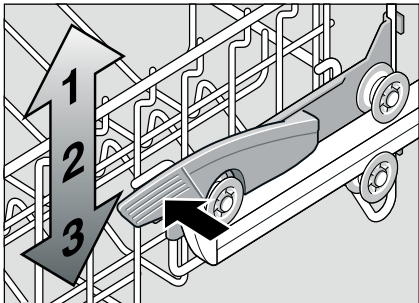
Készülékmagasság 86,5 cm

| | Felső kosár | Alsó kosár |
|-------------------|-------------|------------|
| 1. fokozat max. Ø | 24 cm | 33 cm |
| 2. fokozat max. Ø | 26,5 cm | 30,5 cm |
| 3. fokozat max. Ø | 29 cm | 28 cm |

Attól függően, hogy milyen a készüléke felső kosarának kialakítása, válasszon egyet az alábbi két eljárásmod közül:

Felső kosár, oldalsó emelőkarokkal

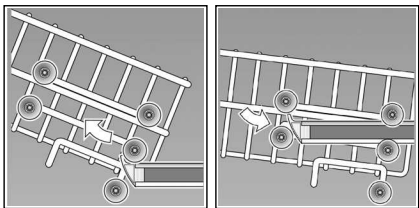
- Húzza ki a felső kosarat [20].
- **Süllyesztéshez** nyomja befelé egymás után a két – baloldali, jobboldali – kart a kosár külső oldalánál. Közben oldalt erősen tartsa a kosarat a felső pereménél, hogy nehogy hirtelen leessen.



- A **megemeléshez** fogja meg oldalt a kosár felső peremét és emelje meg.
- Mielőtt visszatolná a kosarat, ellenőrizze, hogy mindkét oldala **azonos magasságban** van-e. Különben a készülék ajtaja nem csukható be, és a felső mosókarnak nem lesz kapcsolata a vízrendszerrel.

Felső kosár, alsó és felső görgőpárral

- Húzza ki a felső kosarat [20].
- Vegye ki a felső kosarat és akassza be újra a felső (3-as fokozat) ill. alsó (1-es fokozat) görgőkön.



Mosogatószer

A mosogatógéphez használhat tablettákat, valamint por alakú vagy folyékony mosogatószereket, de semmiképp ne használjon kézi mosogatószert. Szennyeződéstől függően mosogatóporral vagy folyékony mosogatószerrel egyénileg lehet szabályozni az adagolást. A tabletták minden mosogatósi feladatra elegendő mennyiségű hatóanyagot tartalmaznak. A korszerű, nagy teljesítményű mosogatószerek túlnyomórészt alacsony lúgosságú receptúrát használnak foszfáttal és enzimekkel. A foszfátok megkötik a vízben a meszet. Az enzimek lebontják a keményítőt és oldják a fehérjét. Ritkábbak a foszfátmentes mosogatószerek. Ezeknek gyengébb a mézsemgkötő képességük, és nagyobb mennyiséget kell belőlük adagolni. A színes foltok (pl. tea, ketchup) eltávolításához leginkább oxigén-alapú fehérítőszert használnak.

Útmutatás

A jó mosogatósi eredmény érdekében okvetlenül tartsa be a mosogatószerek csomagolási útmutatásait!

Ha további kérdései vannak, azt javasoljuk, hogy forduljon a mosogatószergyártók tanácsadó irodáihoz.



Figyelmeztetés

Tartsa be a mosogató- és öblítőszerek csomagolásain található biztonsági ill. használati utasításokat.

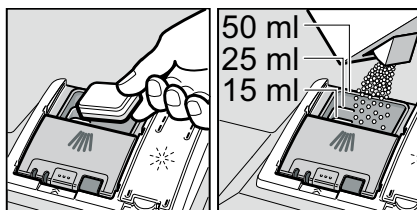
Mosogatószer betöltése

- Ha a mosogatókamra [30] még zárva lenne, hozza működésbe a záróreteszt [31] a kinyitásához!

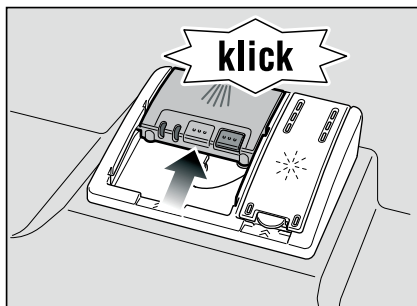
A mosogatószert csak a száraz mosogatószer-kamrába [30] töltsse be (a tablettákat keresztben tegye be, ne élére állítva). Adagolás: lásd a gyártói útmutatásokat a csomagoláson.

A [30] jelzésű mosogatószer-kamrában levő adagolási beosztás segít Önnek abban, hogy a megfelelő mennyiségű por alakú, vagy folyékony mosogatószert töltsse be.

Normál szennyeződés esetén szokás szerint elegendő 20 ml–25 ml. Tabletta használata esetén elegendő egy tablettát.



- A mosogatószer-kamra fedelét feltolva zárja be, amíg a zárásnál erőletetés nélkül bekattan.



A mosogatószer-kamra programtól függően automatikusan kinyílik az optimális időpontban. A por alakú vagy folyékony mosogatószer eloszlik a készülékben és feloldódik, a tablettát beleesik a tablettafelfogó tábla, és ott adagolás közben feloldódik.

Javaslat

Kevésbé szennyezett edények esetében a megadott mosogatószer-mennyiségnél rendszerint kevesebb is elegendő.

A megfelelő tisztító- és ápolószereket online, internetes oldalunkon vagy a vevőszolgálatnál szerezheti be (lásd a hátoldalt).

Kombinált mosogatószer

A hagyományos mosogatószerek (Solo) mellett számos, kiegészítő funkciókkal rendelkező termék kapható. Ezek a termékek a mosogatószer mellett gyakran tartalmaznak öblítőszeret és só-pótlanyagokat (3in1-ben), és kombinációtól (4in1-ben, 5in1-ben, stb.) függően még kiegészítő összetevőket is, mint pl. üvegvédő szert vagy nemesacél-tisztítót.

A kombinált mosogatószerek csak egy meghatározott keménységi fokig (többnyire 21 °dH) hatásosak. E határ felett sót vagy öblítőszeret kell hozzáadni.

Ha kombinált mosogató termékeket használnak, a mosogatóprogram automatikusan úgy igazodik hozzá, hogy a mosogatás és a szárítás mindig a lehető legjobb legyen.



Figyelmeztetések

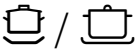

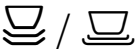

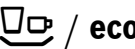


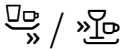

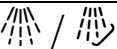

- **Ne** tegyen kis eszközöket öblítéshez a [22] jelzésű tablettafelfogó táliba; ezzel megakadályozza a tablettá egyenletes feloldását.
- Ha a program elindítása után szeretne még edényt hozzátenni, **ne** használja a tablettafelfogó tálat [22] a felsőkosár fogantyújaként. A tablettá már benne lehet, és Ön érintkezésbe kerül a részlegesen már feloldódott tablettával.

Útmutatások

- A mosogatás és szárítás eredménye akkor lesz optimális, ha tiszta mosogatószert használ, és külön adagolja be hozzá a sót és az öblítőszeret.
- Rövid programoknál a tabletták az eltérő feloldódási képesség révén esetleg nem tudják kifejeíteni tisztító hatásukat, és fel nem oldódott mosogatószer-maradványok is visszamaradnak. Ezekhez a programokhoz por alakú tisztítószerek használata ajánlott.
- „Intenzív” programnál (néhány modellnél) egy tablettá beadagolása is elegendő. Por alakú mosogatószer használatakor a készülék ajtajára is rá lehet szórni egy kevés mosogatószert.
- Kombinált mosogatószer használata esetén akkor is kifogástalanul végigfut a mosogatóprogram, ha az öblítőszer- és/vagy só-utántöltésjelző világít.
- Vízben oldódó védőburkolatos mosogatószerek használata esetén: A burkolatot csak száraz kézzel fogja meg, és a mosogatószert csak abszolút száraz mosogatószerkamrába töltsse, máskülönben összetapadásra kerülhet sor.
- Ha kombinált mosogatószerről tiszta mosogatószerre áll át, ügyeljen arra, hogy a vízlágyító berendezés és az öblítőszer mennyisége a megfelelő értékre legyen beállítva.

Programtáblázat

Ez a táblázat az összes lehetséges programot tartalmazza. Készülékének megfelelő programjait a kezelőlap alapján válassza ki.

| Az edény fajtája | Szennyeződésfajta | A program | Lehetséges kiegészítő funkciók | A program lefutása |
|---|---|---|--|--|
| fazekak, serpenyők, nem kényes edény és evőeszköz | erősen tapadó, ráégett vagy rászáradt, keményítő- vagy fehérje-tartalmú ételmaradékok |  /  Intenzív 70° | minden | Előöblítés Mosogatás 70° Közbenső öblítés Öblítés 65° Szárítás |
| | |  /  Normál 65° | | Előöblítés Mosogatás 65° Közbenső öblítés Öblítés 65° Szárítás |
|  / eco Eco 50° | Előöblítés Mosogatás 50° Közbenső öblítés Öblítés 65° Szárítás | | | |
| kényes edény, evőeszköz, hőmérsékletre érzékeny műanyagok és üvegek | enyhén tapadó, friss ételmaradékok |  /  Kímélő 40° | Intenzív zóna Időmegtakarítás Fele mennyiség Extra szárítás | Előöblítés Mosogatás 40° Közbenső öblítés Öblítés 55° Szárítás |
| | |  /  Gyors 45° | Extra szárítás | Mosogatás 45° Közbenső öblítés Öblítés 55° |
| minden edényfajta | hideg öblítés, közbenső mosogatás |  /  Előöblítés | nincs | Előöblítés |

A program kiválasztása

Az edényfajtatól és a szennyezettség mértékétől függően választhatja ki a megfelelő programot.

Útmutatások vizsgálointézetek számára

A vizsgálointézetek az összehasonlító vizsgálatok feltételeit érdeklődés esetén a dishwasher@test-appliances.com címre küldött e-mailben kapják meg.

Szükség van a készülékszámra (E-Nr.) és a gyártás dátumára (FD), amelyet a készülék ajtaján található típus táblán [32](#) talál meg.

Kiegészítő funkciók

* modelltől függően

A gombokkal kiegészítő funkciók állíthatók be.



Időmegtakarítás (VarioSpeed) *

Az >>Időmegtakarítás<< funkcióval az üzemelési időt a kiválasztott programtól függően kb. 20–50%-kal le lehet rövidíteni. A gép víz- és energiafogyasztása viszont nő, hogy a rövidebb lefutási idő mellett is optimális legyen a mosogatási és szárítási eredmény.



Intenzív zóna *

Vegyes tölterhez tökéletes. A nagyobb mértékben szennyezett fazekakat és serpenyőket az alsó kosárba, és hozzá a normál mértékben szennyezett edényt a felső kosárba teheti. A permetező nyomás az alsó kosárban erősebb, a mosogatási hőmérséklet valamivel magasabb.



Higiénia *

Mosogatási művelet közben a hőmérséklet nő. Ezzel a mosogatás higiénikusabb lesz. Ez a kiegészítő funkció pl. vágódeszkák, cumisüvegek mosogatásához ideális.



Fele mennyiség *

Ha csak kevés edényt kell elmosogatnia (pl. poharakat, csészéket, tányérokat), bekapcsolhatja a „Fele mennyiség”-et. Ezzel vizet, energiát és időt takarít meg. Mosogatásnál valamivel kevesebb mosogatószert adagoljon be a mosogatószer-kamrába, mint amennyit a gép teljes megtöltéséhez ajánlanak.



Extra szárítás *

Az öblítés közbeni magasabb hőmérséklet és a hosszabb szárítási fázis lehetővé teszi, hogy a műanyag termékek is jobban száradjanak. Az energiafogyasztás kissé megnőtt.

Mosogatás

Programadatok

A program adatait (használati értékek) a rövid útmutatóban találja meg. Ezek normál feltételekre és a beállított 2-es vízkeménység-értékre vonatkoznak. Különböző befolyásoló tényezők, mint pl. a vízhőmérséklet vagy a vezeték nyomása eltérésekhez vezethet.

Aquasensor *

* modelltől függően

Az Aquasensor egy optikai mérőeszköz (fénySOROMPÓ), amellyel az öblítővíz zavarosságát méri.

Az Aquasensor használata a programválasztástól függ. Ha az Aquasensor aktív, „tisztább” mosogatóvizet lehet átvenni a következő öblítő fürdőbe, és így a vízfogyasztás 3–6 literrel csökkenthető. Ha a szennyeződés erősebb, a gép a vizet kiszivattyúzza és friss vízzel pótolja. Automata programokban a készülék a hőmérsékletet és az üzemelési időt is hozzáigazítja a szennyezettség mértékéhez.

A készülék bekapcsolása

- Teljesen nyissa ki a vízcsapot.
 - Kapcsolja be a BE/KI kapcsolót .
- Az utoljára kiválasztott program kijelzése villog. Ez a program addig marad meg, amíg a < gombbal vagy a > gombbal másik programot nem választ.
- Nyomja meg a START gombot .
 - Zárja be az ajtót.
- A program elindul.

Idő-előválasztás *

* modelltől függően

A program elindítását 3, 6 vagy 9 órával késleltetheti.

- Kapcsolja be a BE/KI kapcsolót [1].
- Az idő-előválasztás gombot [2] addig nyomkodja, amíg nem világít a megfelelő – 3h, 6h vagy 9h – kijelzés.
- Nyomja meg a START gombot [9], az idő-előválasztás aktiválva van.
- Az idő-előválasztás törléséhez annyiszor nyomja meg az idő-előválasztó gombot [2], amíg már nem világít a 3h, 6h vagy 9h kijelzés!
Az elindításig tetszés szerint változtathatja a programkiválasztást.

A program vége

A program akkor fejeződik be, ha a Vége kijelzés [8] világít.

A program végét ezen kívül egy zümmögő hang akusztikusan jelzi. A bűgő hang 4 fokozatban állítható be. Ennek megfelelően a 0, 1, 2 vagy 3 kijelzés világít (lásd a vízkeménység-táblázatot). Gyárilag beállított fokozat: 2. Ezt a funkciót a következőképpen lehet módosítani:

- Nyissa ki az ajtót.
 - Kapcsolja be a BE/KI kapcsolót [1].
 - A > gombot [6] tartva lenyomva, a START gombot [9] pedig addig nyomja, amíg villogni nem kezd a Vége kijelzés [8] és a só-utántöltésjelző [11].
 - Engedje el a gombot.
 - A > gombot [6] addig nyomja, amíg villogni nem kezd a só-utántöltésjelző [11] és az öblítő-utántöltésjelző [10].
 - Engedje el a gombot.
- A [11] és [10] utántöltésjelző villog, az [A] és [B] kijelzés pedig világít (= 2-es fokozat). A beállított bűgő hang hallható.

A beállítás megváltoztatásához:

- A < gombot [5] addig nyomja, amíg be nem állította a kívánt fokozatot.
- Nyomja meg a START-gombot [9].
A kijelzők kialszanak. A beállított fokozatot tárolja a memória.
- Zárja be az ajtót.

Útmutatás

Energiatakarékossági céllal a mosogatógép a program vége után 2 perccel automatikusan kikapcsol.

Kapcsolja ki a készüléket

Rövid idővel a program vége után:

- Nyissa ki az ajtót.
- Kapcsolja ki a BE/KI kapcsolót [1].
- Zárja el a vízcsapot (Aqua-Stop esetén erre nincs szükség).
- Miután lehültek, vegye ki az edényeket.



Figyelmeztetés

Kérem, a program befejeződése után az edény kiürítéséhez egészen nyissa ki az ajtót, és ne hagyja kitámasztva. Az esetleg még távozó vízgőz károsíthatja a kényes munkalapokat.

A program megszakítása

- Nyissa ki az ajtót.
- Kapcsolja ki a BE/KI kapcsolót [1].
A világító kijelzők kialszanak. A program tárolva marad.
Ha melegvíz-csatlakoztatás közben vagy felmelegített gép mellett ki volt nyitva a készülék ajtaja, csak néhány percre hagyja résnyire nyitva az ajtót, és utána zárja be. Máskülönb az expanzió (túlnyomás) miatt a készülék ajtaja kipattanhat, vagy víz folyhat ki a készülékből.
- A program folytatásához újra kapcsolja be a BE/KI kapcsolót [1].
- Zárja be az ajtót.

Program megszakítása (Reset)

- Nyissa ki az ajtót.
- A START gombot [9] kb. 3 másodpercig tartva nyomva. A Mosogatás kijelzés [7] kialszik.
- Zárja be az ajtót. A maradék programidő még kb. 1 percig tart. (Búgó hang hallatszik.)
- Nyissa ki az ajtót.
- Kapcsolja ki a BE/KI kapcsolót [1].
- Zárja be az ajtót.

Programcsere

A START gomb [9] megnyomása után nincs lehetőség programváltásra.

Programváltást csak a program megszakításával (Reset) lehet végezni.

Intenzív szárítás

Öblítésnél a gép magasabb hőmérsékleten dolgozik, és így jobb hatásfokú a szárítás. Az üzemelési idő itt csekély mértékben emelkedhet. (Vigyázat a kényes edényfeléknél!)

- Nyissa ki az ajtót.
- Kapcsolja be a BE/KI kapcsolót [1].
- A gombot [6] tartva lenyomva, a START gombot [9] pedig addig nyomja, amíg villogni nem kezd a Vége kijelzés [8] és a só-utántöltésjelző [11].
- Engedje el a gombot.
- A gombot [6] addig nyomja, amíg villogni nem kezd a só-utántöltésjelző [11] és a „Vízbevezetés ellenőrzése” [12] kijelzés.
- Engedje el a gombot. A [11] és [12] kijelzés villog.

A beállítás megváltoztatásához:

- Addig nyomja a gombot [5], amíg világítani nem kezd a kijelzés [A] (intenzív szárítás be).
- Nyomja meg a START-gombot [9]. A kijelzők kialszanak. Ezzel tárolja a beállításokat.
- Zárja be az ajtót.

Karbantartás és ápolás

Készülékének rendszeres ellenőrzése és karbantartása segít a hibák elkerülésében. Ezzel időt és mérgeledést takarít meg.

A mosogatógép általános állapota

- Ellenőrizze, hogy a mosogatótérben nincsenek-e zsír- és mészlerakódások. Ha észlel ilyen lerakódásokat, akkor:
- Töltse meg a mosogatókamrát mosogatószerrel. A készüléket edény nélkül indítsa el a legmagasabb mosogatósi hőmérsékletű programban.

A készülék tisztításához csak a kifejezetten mosogatógép számára alkalmas mosogatószereket/készülék-tisztítószerket használja.

- Az ajtótömítést rendszeresen törölje le egy nedves kendővel.

Mosogatógépének tisztításához soha ne használjon gőztisztítót. A gyártó nem felel a használata miatt esetleg bekövetkezett károkért.

A készülék előoldalát és fedőlapját rendszeresen törölje meg egy enyhén megnedvesített kendővel; elég a víz és egy kevés mosogatószer. Ne használjon érdes felületű szivacsot és dörzsölő tisztítószert, mindkettő megkarcolhatná a felületeket.

Nemesacél készülékeknél: Kerülje a szivacsok használátát, vagy első használat előtt többször alaposan mossa ki ezeket, hogy elkerülje a korróziót.



Figyelmeztetés

Soha ne használjon más, klórtartalmú háztartási tisztítószereket! Veszélyeztetni az egészséget!

Speciális só és öblítőszert

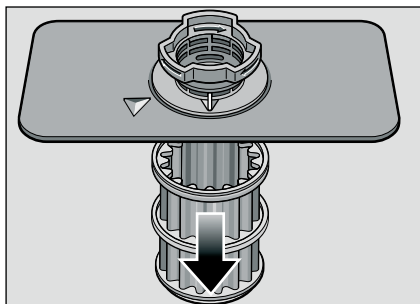
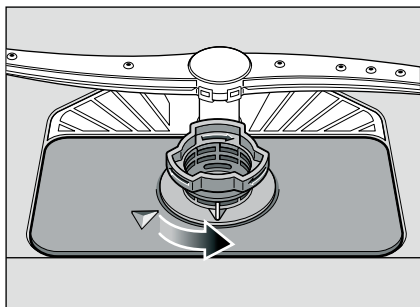
- Ellenőrizze [11] az [10] utántöltésjelzőket. Adott esetben töltsön utána sót és/vagy öblítőt.

A szűrők

A szűrők [26] távol tartják a szivattyútól a mosogatóvízben lévő durva szennyeződések. Ezek a szennyeződések időnként eltömíthetik a szűrőket.

A szűrőrendszer egy durvaszűrőből, egy lapos finomszűrőből és egy mikroszűrőből áll.

- Minden mosogatás után ellenőrizze, hogy vannak-e maradványok a szűrőkön.
- A szűrőhengert az ábra szerint forgassa el, és vegye ki a szűrőrendszert.

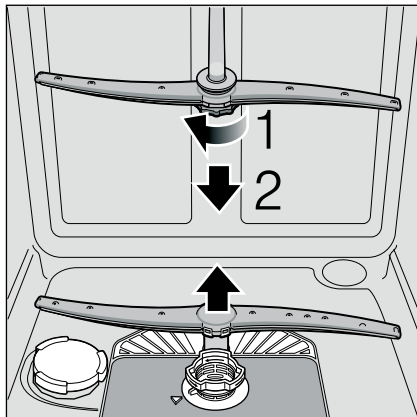


- Az esetleges maradványokat távolítsa el, és a szűrőket folyó víz alatt tisztítsa meg.
- A szűrőrendszert fordított sorrendben ismét tegye vissza, és ügyeljen arra, hogy lezárás után a nyíljelölések egymással szemben legyenek.

Mosogatókarok

A mosogatóvízből származó mész és szennyeződések blokkolhatják a [23] és [24] jelzésű mosogatókar fúvókáit és csapágyzásait.

- Ellenőrizze a mosogatókarok kiömlő fúvókáinak dugulásait.
- A [23] jelzésű felső mosogatókart csavarja le.
- A [24] jelzésű alsó mosogatókart húzza felfelé.



- Folyó víz alatt tisztítsa meg a mosogatókarokat.
- Pattintsa vissza a helyére ill. csavarja vissza a mosogatókarokat.

Sajátkezü zavarelhárítás

Tapasztalatok szerint Ön sok olyan zavart saját kezűleg is el tud hárítani, amelyek napi használat közben fordulnak elő. Ezzel természetesen költségeket takaríthat meg és biztosíthatja, hogy a készülék rövid időn belül ismét üzemképes legyen. Az alábbi áttekintésben lehetséges okokat talál működési rendellenességekhez és hasznos útmutatásokat azok megszüntetéséhez.

Útmutatás

Ha mosogatás közben a készülék szemmel látható ok nélkül megáll vagy nem indul el (be), először hajtsa végre a program leállítása funkciót (reset). (Lásd a Mosogatás c. fejezetet)

Figyelmeztetés

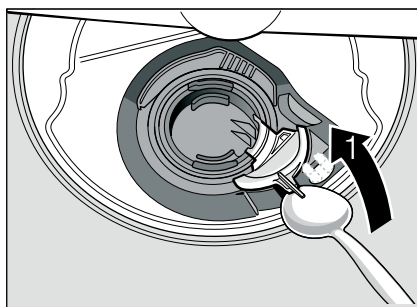
Ne feledkezzen meg a következőkről: A javításokat csak szakemberek végezhetik el. Ha egy alkatrészt ki kell cserélni, ügyeljen arra, hogy csak eredeti alkatrészeket használjanak. Szakszerűtlen javítások vagy nem eredeti alkatrészek használata esetén jelentős károk keletkezhetnek és veszélyek léphetnek föl a használó számára.

Szennyvíz-szivattyú

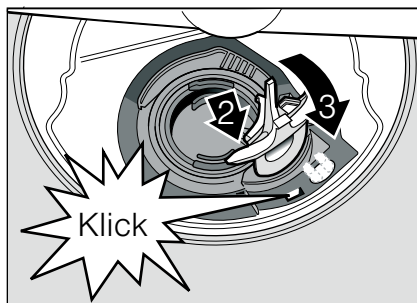
A darabos ételmaradékok vagy idegen testek, amelyeket a szűrők nem tartottak vissza, blokkolhatják a szennyvíz-szivattyút. A mosogatóvíz ekkor a szűrő felett áll.

Ebben az esetben:

- Alapvetően elsőként válassza le a villamos hálózatról a készüléket.
- A felső [20] és alsó kosarat [28] vegye ki.
- Szerelje ki a szűrőket [26].
- A vizet meregesse ki, esetleg szivacs segítségével.
- A szivattyú fehér burkolatát (az ábra szerint) egy kanál segítségével emelje ki. A bordánál fogja meg a burkolatot, és ferdén befelé emelje meg. Vegye ki kompletten a burkolatot.



- Vizsgálja meg a járókereket, hogy nincsenek-e ott idegen testek, és adott esetben távolítsa el azokat.
- Helyezze vissza a burkolatot az eredeti helyzetébe, és nyomja lefelé a bepattintáshoz (kattanó hang).



- Szerelje be a szűrőket.
- Tegye vissza a kosarakat.

... bekapcsoláskor

A készülék nem indul.

- A lakásban nincs rendben a biztosíték.
- Nincs bedugva a készülék csatlakozódugója.
- A készülék ajtaja nincs megfelelően becsukva.

... a készülék

Az alsó mosogatókar nehezen forog.

- A mosogatókar blokkolt.

Az ajtót csak nehezen lehet kinyitni. *

- A gyerekszár aktív. A kikapcsolási útmutató hátul a borítólapon található.

* modelltől függően

Az ajtót nem lehet becsukni.

- Az ajtózár átfordult. Visszaállításhoz nagyobb erővel kell zárni az ajtót.

A tisztítórekesz fedelét nem lehet becsukni.

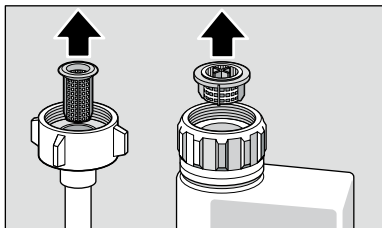
- A mosogatószer-kamra tele van, vagy az összeragadt mosogatószer-maradványok blokkolják a szerkezetet.

Mosogatószer-maradványok a mosogatószer-kamrában.

- A kamra nedves volt a betöltéskor.

Az „Ellenőrizze a vizet” [12] kijelzés világit.

- Zárva van a vízcsap.
- Megszakadt a vízellátás.
- A hozzáfolyó tömlő megtört.
- Eldugult a szűrő a vízhozzáfolyóban.
 - Kapcsolja ki a készüléket, és húzza ki a csatlakozódugót.
 - Zárja el a vízcsapot.
 - Tisztítsa meg a szűrőt a vízvezeték tömlőben.



- Állítsa helyre az áramellátást.
- Nyissa ki a vízcsapot.
- Kapcsolja be a készüléket.

- A program befejeződése után víz marad a készülékben.
 - A szennyvíz-tömlő eltömődött vagy meg van törve.
 - A szennyvíz-szivattyú leblokkolódott, a szennyvíz-szivattyú burkolata nincs rögzítve (lásd a szennyvíz-szivattyút).
 - Eltömődtek a szűrők.
- A program még nem fejeződött be. Várja meg a program végét, vagy alkalmazza a „Reset” funkciót.

Gyorsan villog a [12] „Vízvezetés ellenőrzése” kijelzés.

- Víz van a biztonsági rendszerben.
 - Kapcsolja ki a készüléket, és húzza ki a csatlakozódugót.
 - Zárja el a vízcsapot.
 - Hívja fel a vevőszolgálatot.

Nem világit a só- [11] vagy az öblítőszert-utántöltésjelző [10].

- Az utántöltés-jelző/-k ki van(-nak) kapcsolva.
- Elegendő só/öblítő van benne.

Világit a speciális só utántöltés-jelző [11].

- Nincs só.
 - Töltse be sót.
- Az érzékelő nem ismeri fel a só-tablettákat.
 - Használjon más speciális sót!

... mosogatóskor

Szokatlanul sok hab képződik

- Kézi mosogatószer van az öblítőszert-adagolótartályban.
 - A szétszóródott öblítőszert túl nagy habképződéshez vezet, ezért távolítsa el egy kendővel.

A készülék mosogatás közben leáll.

- Megszakadt az áramellátás.
- Megszakadt a vízellátás.

Kattogó zaj a betöltőszelepnél

- A vízvezeték-hálózat lefektetése okozza, de a készülék működésére ez nincs kihatással. A hiba elhárítása nem lehetséges.

Kopogó/csörgő zaj mosogatás közben

- A mosogatókar nekiütöközik az edényeknek.
- Az edények nincsenek megfelelően elrendezve.

... az edényeken**Ételmaradékok az edényen.**

- Az edény túl szorosan van elrendezve, az edénytartó kosár túl van töltve.
- Túl kevés a mosogatószer.
- Túl gyenge a mosogatóprogram.
- A mosogatókar forgása akadályba ütközik.
- A mosogatókar-fűvókák eltömődtek.
- Eltömődtek a szűrők.
- A szűrőket helytelenül tették be.
- A szennyvíz-szivattyú leblokkolt.
- A felső kosár a jobb és a bal oldalon nem ugyanolyan magasságra van beállítva.

A tea- vagy ajakrúzs-maradványok nem tűntek el teljesen.

- Túl gyenge a mosogatószer fehéritő hatása.
- Túl alacsony mosogatási hőmérséklet:
- Túl kevés/alkalmatlan mosogatószer.

Fehér foltok az edényen/a poharak tejszínűek maradnak.

Ha foszfátmentes tisztítószert használ és a vezetékes víz kemény, az edényeken és a tartály felületén könnyen fehér lerakódások keletkezhetnek.

- Túl kevés/alkalmatlan mosogatószer.
- Túl gyenge programot választott.
- Nincs/túl kevés az öblítőszer.
- Nincs/túl kevés a speciális só.
- Rossz értékre állította be a vízlágyító berendezést.
- A sótartály zárja nincs elfordítva.

Forduljon a mosogatószer gyártójához, különösen ha:

- a program befejezése után az edény nagyon vizes.
- vízkőlerakódások képződnek.

Homályos, elszíneződött poharak, lemoshatatlan bevonatok:

- Nem megfelelő mosogatószer.
- A poharak nem alkalmasak a mosogatógépben való mosogatásra.

Fátyolosodás a poharakon és evőeszközökön, fémes kinézetű poharak.

- Túl sok öblítőszer.

Elszíneződések a műanyag részekén.

- Túl kevés/alkalmatlan mosogatószer.
- Túl gyenge programot választott.

Rozsdanyomok az evőeszközökön.

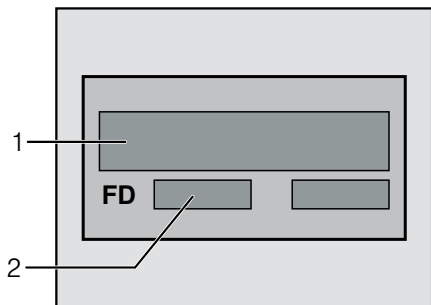
- Az evőeszköz nem rozsdamentes.
- A mosogatóvíz sótartalma túl magas, mert a sőtartály zárja nincs szorosan ráfordítva, vagy a só betöltésekor a só szétszóródott.

Az edény nedves maradt.

- Túl korán nyitotta ki a készülék ajtaját és túl hamar vette ki az edényeket.
 - Szárítás nélküli programot választott.
 - Túl kevés/nem megfelelő öblítőszer.
 - Aktiválja az intenzív szárítást.
 - A használt kombinált mosogatószernek rossz a szárítási teljesítménye.
- Használjon öblítőszert (a beállítást lásd az Öblítőszer fejezetben).

Vevőszolgálat

Amennyiben nem sikerül egyedül megszüntetni az üzemzavart, kérjük, forduljon a vevőszolgálathoz. A legközelebbi vevőszolgálat kapcsolati adatait e használati útmutató hátoldalán, vagy a mellékelt ügyfélszolgálati jegyzékben találja meg. Hívásnál adja meg a készülék számát (E-Nr. = 1) és az FD-számot (FD = 2), amelyek a készülék ajtáján lévő típustáblán [32] található.



Bízzon meg a gyártó kompetenciájában. Forduljon hozzánk. Ezzel biztosítja, hogy a javítást szakképzett szerelők végzik el, akik eredeti pótalkatrészekkel rendelkeznek az Ön háztartási gépeihez.

Beszereles

A szabályos üzemelés érdekében a mosogatógépet szakszerűen kell bekötni. A vízhozófolyás és a szennyvízelvezetés adatainak, valamint az elektromos csatlakoztatási értékeknek meg kell felelniük a kívánt kritériumoknak, amelyeket a következő bekezdések ill. a szerelési utasítás tartalmaz.

Szerelés közben be kell tartani a munkafázisok sorrendjét:

- Ellenőrzés a kiszállításnál
- Felállítás
- Szennyvíz-csatlakozás
- Frissvíz-csatlakozás
- Elektromos csatlakoztatás

Biztonsági útmutatások

- A felállítást és a bekötést a szerelési és összeállítási utasítás szerint végezze el.
 - Beszerelésnél a készülék ne legyen rácsatlakoztatva a hálózatra.
 - Győződjön meg róla, hogy a házi elektromos hálózat védővezeték-rendszerét az előírásoknak megfelelően szerelték fel.
 - A villamos bekötési feltételeknek meg kell egyezniük a mosogatógép típustábláján [32] megadott adatokkal.
 - Ha a készülék hálózati csatlakozóvezetéke meghibásodott, egy specifikus csatlakozóvezetékre kell kicserélni.
- A veszélyeztetések elkerülése miatt ezt csak a vevőszolgálat cserélheti ki.
- Ha a mosogatógépet magas szekrénybe kell beépíteni, akkor szabályszerűen kell rögzíteni.
 - A stabilitás biztosítása érdekében alsó elhelyezésű vagy beépíthető készülékeket csak olyan összefüggő munkaasztalok alá építsen be, amelyek a szomszédos bútordarabokhoz hozzá vannak csavarozva.
 - A készüléket soha ne szerelje fel hőforrások (fűtőtest, hőtároló, kályha vagy más, hőt termelő készülékek) közelébe, és ne építse be főzőlap alá.

- A készülék felállítása után a dugós csatlakozónak hozzáférhetőnek kell lennie.
(lásd a Elektromos csatlakoztatás)
- Néhány modellnél:
A vízcsatlakozón levő műanyag burkolat egy elektromos szelepet tartalmaz, a vízbevezető tömlőben csatlakozóvezetékek találhatók. Ezt a tömlőt ne vágja át, a műanyag burkolatot ne merítse vízbe.



Figyelmeztetés

Ha a készülék nem egy bemélyedésben áll, és így egy oldalfa megközelíthető, akkor az ajtózsánér-tartományt biztonsági okokból oldalt be kell burkolni (sérülésveszély). A burkolatokat külön tartozékként megvásárolhatja a vevőszolgálatnál vagy a szaktereskedésben.

Kiszállítás

Az Ön készülékének kifogástalan működését a gyárban alaposan ellenőrizték. Eközben kis vízfoltok maradtak vissza. Ezek az első mosogatás után eltűnnek.

Műszaki adatok

Súly:

max. 60 kg

Feszültség:

220–240 V, 50 Hz vagy 60 Hz

Teljesítményszükséglet:

2,0–2,4 kW

Biztosíték:

10/16 A

Víznyomás:

legalább 0,05 MPa (0,5 bar), maximum 1 MPa (10 bar). Nagyobb nyomás esetén: építsen be nyomáscsökkentő szelepet.

Befolyó vízmennyiség:

min. 10 liter/perc

Víz hőmérséklet:

hideg víz; meleg víznél max. 60 °C.

Felállítás

A szükséges beépítési méreteket a szerelési utasításban találja meg. A készüléket állítható lábak segítségével vízszintesen kell felállítani. Közben ügyelni kell arra, hogy a gép stabilan álljon.

- Az aláépített és integrált készülékeket, amelyeket utólagosan szabvány készülékként állítanak fel, biztosítani kell felborulás ellen, pl. falon levő csavaroktésekkal vagy egy végigfutó munkalap beépítésével, amelyet összecsavaroztak a szomszédos szekrényekkel.
- A készüléket minden további nélkül be lehet építeni fa vagy műanyag falak közé egy konyhai szekrény sorba.

Szennyvíz-csatlakozás

- A szükséges munkafázisokat a szerelési utasításban találja meg, adott esetben lefolyócsonkos szifont kell felszerelni.
- A szennyvízlevezető tömlőt a mellékelt alkatrészek segítségével csatlakoztassa a szifon lefolyócsonjára. Ügyeljen arra, hogy a lefolyótömlő ne törjön meg, ne nyomódjon össze, vagy ne csavarodjon meg, és hogy a zárófedél ne akadályozza a lefolyóban a szennyvíz lefolyását!

Frissvíz-csatlakozás

- A frissvíz-csatlakozót a szerelési utasításnak megfelelően a mellékelt alkatrészek segítségével csatlakoztassa a vízcsapra. Ügyeljen arra, hogy a frissvíz-csatlakozó ne törjön meg, ne nyomódjon össze, vagy ne csavarodjon meg.
- A készülék kicserélésekor mindig új vízbevezető tömlőt kell használni.

Víznyomás:

legalább 0,05 MPa (0,5 bar), maximum 1 MPa (10 bar). Nagyobb nyomás esetén: építsen be nyomáscsökkentő szelepet.


Befolyó vízmennyiség:

min. 10 liter/perc

Víz hőmérséklet:

a legjobb a hideg víz; meleg víznél max. 60 °C.

Elektromos csatlakoztatás

- A készüléket csak váltakozó feszültségre csatlakoztassa 220–240 V és 50–60 Hz tartományban, egy előírás szerint felszerelt földelt dugaszolóaljzaton keresztül. A szükséges biztosítást lásd a típustáblán [32].
- A dugaszolóaljzat a készülék közelében legyen, és beépítés után is szabadon hozzáférhető kell, hogy legyen.
Ha a villásdugó nem szabadon hozzáférhető, az idevágó biztonsági előírások teljesítéséhez a beszerelésnél be kell iktatni előtétként egy legalább 3 mm érintkezőnyílású összpólusú.
- A csatlakozáson változtatásokat csak szakember végezhet.
- A hálózati csatlakozókábel hosszabbítóját csak a vevőszolgáltatón keresztül szabad beszerezni.
- Ha hibaáram-védőkapcsolót alkalmaz, akkor csak a  jellel ellátott típusok valamelyikét használja. Csak ez garantálja a most érvényes előírások teljesítését.
- A készülék vízbiztonsági rendszerrel van felszerelve. Vegye figyelembe, hogy ez **csak** akkor működik, ha a készüléket csatlakoztatta az áramellátásra.

Szétszerelés

Itt is tartsa be a munkaműveletek sorrendjét.

- A készüléket válassza le a hálózatról.
- Zárja el a víz-bevezetést.
- Szerelje le a szennyvíz- és frissvíz-csatlakozást.
- Oldja ki a bútordarabokhoz rögzítő csavarokat.
- Ha van lábazati ágy, akkor szerelje le.
- Húzza ki a készüléket, közben óvatosan húzza ki a tömlőt is.

Szállítás

A mosogatógépet ürítse ki, és a könnyű elemeket biztosítsa.

A készüléket a következő lépésekkel kell kiüríteni:

- Nyissa ki a vízcsapot.
- Nyissa ki az ajtót.
- Kapcsolja be a BE/KI kapcsolót [1]. Felvillannak az utoljára kiválasztott program kijelzései.
- Válassza a maximális hőmérsékletű [4] programot, a < [5] gombbal.
- Nyomja meg a START-gombot [9].
- Zárja be az ajtót.
Programlefutás indul.
- Kb. 4 perc múlva nyissa ki az ajtót.
- A START gombot [9] kb. 3 másodpercig tartsa nyomva. A Mosogatás kijelzés [7] kialszik.
- Zárja be az ajtót.
A maradék programidő még kb. 1 percig tart. (Búgó hang hallatszik.)
- A készüléket kapcsolja ki [1], és zárja el a vízcsapot.

A készüléket csak egyenesen szabad szállítani.

(Azért, hogy a maradék víz ne kerüljön bele a gépvezérlésbe, és ne vezessen hibás programlefutáshoz.)

Fagyállóság

Ha a készülék fagyveszélyes helyiségben (pl. nyaralóban) áll, a készüléket teljesen le kell üríteni (lásd a Szállítás-t).

- A vízcsapot el kell zárni, a bevezető-tömlőt ki kell csavarni és a vizet hagyni kell kifolyni.

Ártalmatlanítás

Mind az új gépek csomagolása, mind a régi gépek értékes nyersanyagokat és újrahasznosítható anyagokat tartalmaznak.

Kérjük, hogy az egyes alkatrészeket fajtánként szétválogatva ártalmatlanítsa!

A jelenleg érvényes hulladék-mentesítési lehetőségekről tájékozódjon a szakkereskedőnél, vagy az illetékes községi ill. városi közigazgatásnál.

Csomagolás

A készülék minden műanyag alkatrésze nemzetközi szabvány által előírt rövid jelöléssel van ellátva (pl. >PS< polisztirol). Így a készülék ártalmatlanításakor fajtánként könnyen szét lehet válogatni a műanyag hulladékokat.

Kérjük, vegye figyelembe a „Kiszállításnál” c. fejezetet.

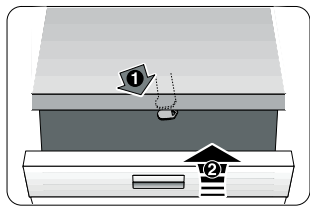
Használt készülékek

Kérjük, vegye figyelembe a „Elhelyezésnél” c. fejezetet.

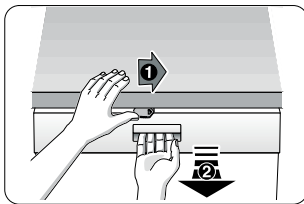


Ez a készülék az elektromos és elektronikus készülékekre vonatkozó 2002/96/EV sz. európai irányelvnek (waste electrical and electronic equipment – WEEE) megfelelő jelöléssel van ellátva. Az irányelv keretében szabja a használt készülékek Európa-szerte érvényes visszavételének és értékesítésének.

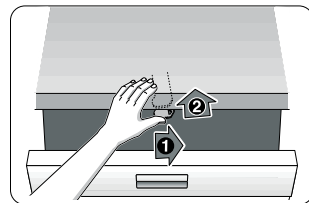
Gyerekszár (ajtóreteszelés) *



40



41



42

40 Gyerekszár aktiválása.

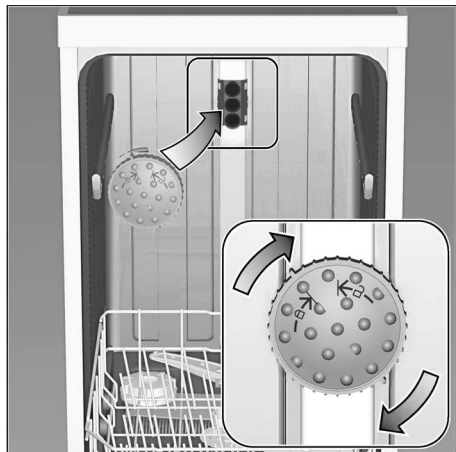
41 Ajtó nyitása aktivált gyerekszárral.

42 Gyerekszár kikapcsolása.

A készülék ajtaját mindig teljesen csukja be, ha a felügyelet nélkül hagyja.

Csak így óvhatja meg gyermekeit a lehetséges veszélyektől.

Sütőtepsi-szórófej *



A nagy sütőlemezeket vagy rácsokat, valamint a 30 cm-nél nagyobb átmérőjű tányérokat (gourmet tányérokat, tésztás tányérokat, kerek sültés tányérokat) ennek a szórófejnek a segítségével lehet elmosogatni. Ehhez vegye le a felső kosarat, és állítsa a szórófejet a rajzon látható helyzetbe.

Ahhoz, hogy a szórósugár minden részt elérjen, rendezze a lemezeket az ábrán látható módon (legfeljebb 4 sütőtepsi és 2 rács).

A mosogatógépet mindig felső kosárral vagy sütőlemez-szórófejjel működtesse!

* néhány modellnél

AQUA-STOP garancia

hu

(Aqua-Stop nélküli készülékeknél nincs)

Az eladóval szemben vállalt, az adásvételi szerződésből fakadó garanciális igények kiegészítéseképpen és készülékgaranciánk kiegészítéseként az alábbi feltételekkel teljesítjük a kártérítést:

1. Ha Aqua-Stop rendszerünk hibája miatt vízkár keletkezett, akkor megtérítjük a magánfelhasználók kárát. A vízellátás biztonságának garantálása érdekében a készüléket be **kell** kötni a villamos-hálózatba.
2. Ez a szavatossági garancia a készülék élettartamának végéig érvényes.
3. A garanciaigény előfeltétele az, hogy az Aqua-Stop-pal rendelkező készüléket szakszerűen, útmutatásunknak megfelelően állítsák fel és kössék be. Ez magában foglalja a szakszerűen felszerelt Aqua-Stop hosszabbítót (eredeti tartozék) is. Garanciánk nem terjed ki az Aqua-Stop csatlakozó előtti meghibásodott vezetékekre vagy szerelvényekre.
4. Az Aqua-Stoppal ellátott készülékeket alapvetően nem kell üzem közben felügyelet alatt tartania, ill. utána a vízcsap elzárásával biztosítania. A vízcsapot csak akkor kell elzárni, ha hosszabb időn át, pl. többhetes szabadság alatt nem tartózkodik a lakásában.

Siemens-Electrogeräte GmbH
Carl-Wery-Straße 34, 81739 München

Javítási megrendelés és tanácsadás zavarok esetén

H 01 489 5461

Az egyes országok kapcsolati adatait megtalálja a mellékelt ügyfélszolgálati jegyzékben.

Internet: www.siemens-home.com



9000600800 hu (9104) 640EV