

SIEMENS



## Hűtő-/fagyasztó-kombináció KI..V..

[siemens-home.bsh-group.com/welcome](https://siemens-home.bsh-group.com/welcome)

hu Használati útmutató

Register  
your  
product  
online

---

## hu Tartalomjegyzék

|  |   |   |    |
|--|---|---|----|
| Hulladékártalmatlanítási útmutatás . . . .                             | 3 | Fagyasztás és tárolás . . . . .           | 8  |
| Biztonsági útmutatások és<br>figyelmeztetések . . . . .                | 3 | Az élelmiszerek lefagyasztása . . . . .   | 9  |
| A készülék felállítása . . . . .                                       | 5 | Mélyhűtött termékek felengedése . . . . . | 10 |
| A készülék csatlakoztatása . . . . .                                   | 5 | Felszerelés . . . . .                     | 10 |
| Ismerje meg a készüléket . . . . .                                     | 6 | A készülék kikapcsolása és leállítása . . | 11 |
| Vegye figyelembe a szobahőmérsékletet<br>és a szellőztetést! . . . . . | 6 | A készülék tisztítása . . . . .           | 11 |
| A készülék bekapcsolása . . . . .                                      | 7 | Leolvasztáskor . . . . .                  | 11 |
| Az élelmiszerek elrendezése . . . . .                                  | 7 | Energiatakarékossági tanácsok . . . . .   | 12 |
| Hasznos térfogat . . . . .   | 8 | Működési hangjelenségek . . . . .         | 12 |
| „OK” matrica . . . . .   | 8 | Kiseb zavarok önálló kiküszöbölése . .    | 13 |
|  |   | Vevőszolgálat . . . . .                   | 14 |

## Hulladékártalmatlanítási útmutatás

### A csomagolás ártalmatlanítása

A csomagolás megóvja a készülékét a szállítás közbeni sérülésektől. Minden felhasznált anyag környezetbarát és újra hasznosítható. Kérjük, segítsen Ön is: A csomagolást környezetkímélő módon ártalmatlanítsa.

Az aktuális ártalmatlanítási módokról tájékozódjon a szakkereskedésben vagy a közigazgatásnál.

### A használt készülék ártalmatlanítása

A régi készülék nem értéktelen hulladék! Környezetbarát ártalmatlanításával értékes nyersanyag nyerhető.



Ez a készülék az elhasznált villamossági és elektronikai készülékekről szóló 2002/96/EK irányelvnek megfelelő jelölést kapott. Ez az irányelv a már nem használt készülékek visszavételének és hasznosításának EU-szerte érvényes kereteit határozza meg.

### Figyelmeztetés

Az elhasznált készüléknél

1. Kihúzni a hálózati csatlakozót.
2. Vágja el a csatlakozó kábelt és távolítsa el a hálózati csatlakozót.

A hűtőkészülékek hűtőközeget és hőszigetelő gázokat tartalmaznak. A hűtőközegek és hőszigetelő gázok szakszerű ártalmatlanítást igényelnek.

Ügyeljen, kérem arra, hogy a hűtőgép csővezetékei a szakszerű ártalmatlanításig ne sérüljenek meg.

## Biztonsági útmutatások és figyelmeztetések

### Mielőtt a készüléket használatba veszi

Figyelmesen olvassa végig a használati és szerelési utasítást!

Fontos információkat tartalmaz a készülék felállításáról, használatáról és karbantartásáról.

Minden dokumentumot őrizzen meg a későbbi használatához vagy a későbbi tulajdonos számára!

### Műszaki biztonság

- A készülék csekély mennyiségben környezetbarát, ám gyúlékony R600a hűtőközeget tartalmaz. A készülék szállítása és szerelése közben ügyelni kell arra, hogy a hűtőkör elemei ne sérüljenek meg. A kifröccsenő hűtőközeg szemsérülésekhez vezethet vagy meggyulladhat.

### Sérülés esetén

- a nyílt lángot vagy a gyújtóforrásokat távol kell tartani a készüléktől,
- a helyiséget néhány percig jól ki kell szellőztetni,
- a készüléket kapcsolja ki, a hálózati csatlakozót húzza ki, vagy a biztosítékot kapcsolja le,
- értesíteni kell a vevőszolgálatot.

Minél több hűtőközeg van egy gépben, annál nagyobbak kell lenni a helyiségeknek, ahol a gép áll. Kis helyiségekben szivárgás esetén gyúlékony gáz – levegő elegy képződik.

8 g hűtőközegre legalább 1 m<sup>3</sup> kell, hogy jusson. A készülékében levő hűtőközeg-mennyiséget megtalálja a gép típustábláján.

- A hálózati csatlakozóvezeték kicserélését és más egyéb javítást csak a vevőszolgálat végezhet el. A szakszerűtlen beszerelések és javítások jelentős veszélyt jelentenek a használóra nézve.

## Használat közben

- Soha ne használjon elektromos készülékeket (pl. villanymelegítőket, elektromos jégkészítőt, stb.) a hűtőgép belsejében!

### Robbanásveszély!

- A hűtőgép kiolvasztásához vagy tisztításához soha ne használjon gőztisztító készüléket! A gőz rákerülhet az elektromos alkatrészekre, és rövidzárlatot okozhat.

### Áramütés veszélye!

- A dér és a jégrétegek eltávolításához ne használjon hegyes vagy éles szélű tárgyakat! Megsértheti vele a hűtőközeg-csőveket. A kifröccsenő hűtőfolyadék meggyulladhat vagy szemsérülést okozhat.

- Ne tároljon gyúlékony hajtógázokat tartalmazó termékeket (pl. spray-ket) és robbanóképes anyagokat!

### Robbanásveszély!

- A lábazatot, a kihúzó elemeket, ajtókat, stb. soha ne használja lépcsőként, vagy támaszkodó felületként!
- Kiolvasztáshoz és tisztításhoz a gépet kapcsolja ki, a hálózati csatlakozót húzza ki, vagy a biztosítékot kapcsolja le! A hálózati csatlakozót ne a csatlakozókábelnél fogva húzza ki!
- Tömény alkoholt csak szorosan lezárva és álló helyzetben tároljon!
- A műanyag készülékelemeket és az ajtó tömitést ne szennyezze be olajjal vagy zsírral! Ez porózussá teszi a műanyag készülékelemeket és az ajtó tömitését.
- A készülék szellőztető és légtelenítő nyílásait soha ne fedje le, vagy ne torlaszolja el.
- Jelen készüléket korlátozott fizikai, érzékszervi vagy pszichikai képességekkel, illetve hiányos tudással rendelkező személyek csak felügyelet mellett vagy részletes útmutatás alapján használhatják.
- A fagyasztórekeszben ne tároljon folyadékot palackban vagy dobozban (különösen szénsavas italt). Az üvegpalackok és dobozok szétrepedhetnek!
- A fagyasztott terméket soha ne vegye a szájába rögtön azután, hogy kivette a fagyasztótérből!

### Fagy okozta égésveszély!

- Ne érintkezzen a keze hosszabb ideig a fagyasztott termékkel, jéggel vagy a párologtató csövekkel, stb.!

### Fagy okozta égésveszély!

## Gyermekek a háztartásban

- A csomagolást és annak részeit ne adja gyerekek kezébe. A hajtogatott doboz és a fólia fulladásveszélyt jelent!
- A készülék nem gyermekjátékszer!
- Azoknál a készülékeknél, amelyek zárhatóak, a kulcsot a tartsa távol a gyerekektől!

## Rendeltetés

A készülék élelmiszerek

- élelmiszerek hűtésére,
- jégkészítésre

Háztartásokban történő használatra készült.

A készülék a 2004/108/EC EU-irányelvek alapján rádió-zavarmentesített.

A hideg levegő körforgásának tömítése kivizsgált.

Ez a gyártmány megfelel a villamos készülékekre vonatkozó idevágó biztonsági előírásoknak (EXI 60335/2/24).

## A készülék felállítása

A felállításra egy száraz, jól szellőztethető helyiség alkalmas. A felállítási hely ne legyen kitéve közvetlen napsugárzásnak, és ne legyen hőforrás, mint tűzhely, fűtőtest, stb. közvetlen közelében! Ha elkerülhetetlen, hogy hőforrás közelében állítsa föl, használjon megfelelő szigetelőlapot vagy tartsa be az alábbiakban megadott minimális távolságokat a hőforrástól:

A hűtőgép és a villanytűzhely között 3 cm.

Olaj- vagy széntüzelés kályhaktól 30 cm.

## A készülék csatlakoztatása

A készülék felállítása után legalább 1 órát várni kell, amíg a készüléket üzembe lehet helyezni. Szállítás közben előfordulhat, hogy a kompresszorban levő olaj eltolódik a hűtőrendszerben.

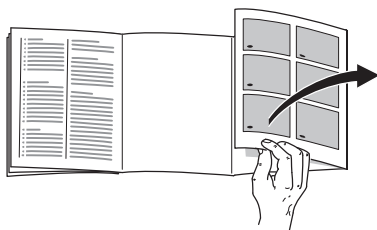
Első használatba vétel előtt meg kell tisztítani a készülék belső terét (lásd a Tisztítás-t!).

A dugaszolóaljzat szabadon megközelíthető kell, hogy legyen.

A készülék 220–240 V/50 Hz váltóárammal működik egy előírásosan installált aljzaton keresztül csatlakoztatva. A dugaszoló aljzat 10–16 amperes biztosítókkal legyen biztosítva!

Azoknál a készülékeknél, amelyek Európán kívüli országokban kerülnek használatba, ellenőrizni kell a típustáblán, hogy a megadott feszültség és áramfajta megegyezik-e az Ön hálózatának értékeivel. A típustábla a készülékben balra lent található. A hálózati csatlakozó vezeték esetleges cseréjét csak szakemberrel végeztesse el!

## Ismerje meg a készüléket



Hajtsa ki az utolsó oldalt az ábrákkal. Ez a használati utasítás több modellre vonatkozik.

Az ábránál előfordulhatnak eltérések.

### 1. ábra

- 1 Világításkapcsoló
- 2 Hőmérséklet-beállító gomb (főkapcsoló)/Belső világítás
- 3 Tartópolcok a hűtőtérben
- 4 Zöldségtartó rekesz
- 5 Mélyhűtött termék tároló
- 6 Tojástartó polc
- 7 Vaj- és sajtrekesz
- 8 Tartórekesz tubusok és kisebb dobozok számára
- 9 Tartópolc nagy üvegek számára

- A Hűtőtér (+3 °C-tól +8 °C-ig)
- B Fagyasztórekesz (-18 °C és ettől hidegebb)

## Vegye figyelembe a szobahőmérsékletet és a szellőztetést!

A "klímaosztályt" függően (lásd a típus-táblát) a készüléket a következő szobahőmérsékleteken lehet működtetni: A típus-tábla a készülék lenti bal oldalán található.

| Klímaosztály | Megengedett szobahőmérséklet |
|--------------|------------------------------|
| SN           | +10 °C - 32 °C               |
| N            | +16 °C - 32 °C               |
| ST           | +16 °C - 38 °C               |
| T            | +16 °C - 43 °C               |

Ha a szobahőmérséklet a megengedett hőmérséklet határ alá esik, a fagyasztórekesz levegője túl meleg lehet. Szélsőséges esetben a fagyasztott élelmiszer felengedhet.

**A szobahőmérséklet-kapcsolóval rendelkező készülékeket bekapcsolás után +10 °C - +16 °C tartományban lehet működtetni. Bekapcsoláshoz nyomja meg a**

**2. ábrán 1-gyel jelzett kapcsolót - a "0" jelölés már nem látható. A készülék belső világítása csökkent fényerővel állandóan világít. Ha a környezeti hőmérséklet meghaladja a +16 °-t, a kapcsolót újból ki kell kapcsolni.**

## Szellőztetés

A levegő a készülék hátoldalán felmelegszik. A felmelegedett levegőnek akadálytalanul el kell tudni távozni. Máskülönben a hűtőgépnek többet kell teljesítenie. Ez pedig növeli az áramfogyasztást. Ezért a levegőztető- és szellőző nyílásokat soha ne fedje be vagy torlaszolja el!

## A készülék bekapcsolása

A hőmérsékletválasztót, **2/2. ábra**, a „0” szabályozóállásból kifordítani. A belső világítás ajtónyitáskor bekapcsol.

## Hőmérséklet beállítása

Kényesebb élelmiszereknél javasoljuk, hogy az élelmiszert ne tárolja +4 °C feletti hőmérsékleteken.

A szabályozó közepes beállításánál kb. +4 °C érhető el a leghidegebb zónában.

### 3. ábra

A nagyobb beállítás alacsonyabb hőmérsékletet eredményez a hűtő- és fagyasztótérben.

Javaslatunk:

- élelmiszerek rövid idejű tárolásához: **alacsony** szabályozó-beállítás (energiatakarékos üzem).
- élelmiszerek hosszabb ideig tartó tárolásához: a szabályozót **közepesre** állítsa be.
- **nagy** szabályozó-beállítást csak átmenetileg használjon: gyakori ajtónyitáskor, vagy ha nagy mennyiségű élelmiszert helyez el a hűtőtérben.

## Hűtőképesség

A hűtőtérben lévő hőmérséklet nagyobb mennyiségű élelmiszer vagy ital behelyezésekor átmenetileg megnőhet.

Ezért a hőmérsékletszabályozót kb. 7 óra időtartamra nagyobb beállításra kell forgatni.

## Útmutatások az üzemeltetéshez

**A hűtőtér hőmérséklete ideiglenesen csökken:**

- nagyobb mennyiségű élelmiszert helyezett a fagyasztórekeszbe.

**A hűtőtér hőmérséklete melegebb lesz:**

- a készülék ajtajának gyakori kinyitása esetén,
- nagy mennyiségű élelmiszer behelyezése esetén,
- a magasabb szobahőmérséklet révén.

## Az élelmiszerek elrendezése

### Ügyeljen a hűtési zónákra a hűtőtérben!

A hűtőtérben a levegő-cirkuláció révén különböző hidegségű tartományok alakulnak ki.

- **A leghidegebb hely** az oldalt található nyíl és az alatta lévő üvegpolc között van. **3. ábra**

### Útmutatás:

A hűtőtér leghidegebb részében tárolja az érzékeny élelmiszereket (pl. hal, kolbász, hús).



- **A legmelegebb tartomány** az ajtó felső részénél van.

#### Útmutatás:

A legmelegebb tartományban tárolja pl. a sajtot, vajat. Tálaláskor a sajt megtartja aromáját és a vaj kenhető marad.

## Az elrendezésnél ügyeljen az alábbiakra:

Az élelmiszereket jól becsomagolva vagy jól lefedve helyezze be! Így ezek megőrzik aromájukat, színüket és frissességüket.

Ezen kívül nem veszik át egymás ízét és a műanyagrészek elszíneződése is elkerülhető.

### Javasoljuk, hogy a következőképpen rendezze el az élelmiszereket:

- Tartópolcokon a hűtőtérben (felülről lefelé): péksütemények, készételek, tejtermékek, hús és kolbászárú.
- Zöldségtartóban: zöldség, saláta, gyümölcs.
- Az ajtón (felülről lefelé): vaj, sajt, tojás, tubusok, kis üvegek, palackok, tejes- és gyümölcsleves zacskók.
- A fagyasztórekeszben: mélyhűtött élelmiszerek, jégkocka, fagylalt.

## Hasznos térfogat

A hasznos tartalomra vonatkozó adatokat készülékében a típustáblán található.

## „OK” matrica

nem minden modellnél

Az „OK” hőmérsékletellenőrzővel meg lehet állapítani a +4 °C alatti hőmérsékleteket. A hőmérsékletet fokozatosan állítsa hidegebbre, ha a matrica nem „OK”-t mutat.

#### Útmutatás:

A készülék üzembe helyezésekor akár 12 óráig is eltarthat, amíg a készülék eléri a hőmérsékletet.



**Pontos beállítás**    **A hőmérséklet túl magas, a hőmérsékletet állítsa hidegebbre!**

## Fagyasztás és tárolás

### Mélyhűtött áru vásárlása.

Ügyeljen, hogy a csomagolás ép legyen.

Vegye figyelembe a tárolási dátumot.

A hőmérséklet a bolti hűtőládában -18 °C legyen vagy ennél hidegebb.

A fagyasztott árut lehetőleg hőszigetelt táskában szállítsa, és gyorsan helyezze a fagyasztórekeszbe.



## Mélyhűtött termék tárolása

- A készülékben a kifogástalan levegőkeringtetés érdekében fontos, hogy a mélyhűtött termék tárolók ütközésig be legyenek tolvá.
- Ha sok élelmiszert kell elhelyezni, az élelmiszert közvetlen a fagyasztó rácsozatra lehet helyezni. A fagyasztóedényeket ütközésig húzza ki, elől emelje meg és vegye ki!

### 4. ábra

## Az élelmiszerek lefagyasztása

Az élelmiszereket a lehető leggyorsabban teljesen át kell fagyasztani. Ahhoz, hogy az élelmiszertben megmaradjanak a vitaminok, a tápértékek, a kinézet és az ízek, ne lépje túl a maximális tárolási időt. A fagyasztótálcákban való lefagyasztáskor a maximális fagyasztóképesség csak csekély mértékben csökken.

## Fagyasztóképesség

A 24 órás max. fagyasztási teljesítményre vonatkozó adatokat a típus táblán találja meg.

A max. fagyasztási teljesítményt a felső rácson éri el.

A lefagyasztandó áru ne érjen hozzá a már lefagyasztott áruhoz.

Az élelmiszereket légmentesen kell csomagolni, hogy megőrizték az ízüket, és ne száradjanak ki.

## A helyes csomagolás:

### Csomagolásra alkalmasak:

műanyag fólia, polietilén tömlőfólia, alufólia, fagyasztó dobozok. Ezeket a termékeket szaküzletekben találja meg.

### Csomagolásra nem alkalmasak:

csomagolópapír, pergamenpapír, celofán, szemetes zacskó és használt bevásárlószatyor.

### A lezárásra alkalmasak:

gumigyűrűk, műanyag kapcsok, kötőfonalak, hidegálló ragasztószalagok, vagy hasonlóak.

A polietilén zacskókat és tömlőfóliákat fóliahegesztővel is le lehet hegeszteni.

## A mélyhűtött termékek eltarthatósága

közepes beállításnál

|                                     |            |
|-------------------------------------|------------|
| hal, kolbász, készétel, péksütemény | 6 hónapig  |
| sajt, baromfi, hús                  | 8 hónapig  |
| zöldség, gyümölcs                   | 12 hónapig |

## Mélyhűtött termékek felengedése

A felhasználás fajtája és célja szerint az alábbi lehetőségek közül választhat:

- Szobahőmérsékleten
- A hűtőszekrényben
- Villanysütőben, ventilátorral/anélkül
- Mikrohullámú készülékben

### Utasítás

A megolvadt és a felolvasztott mélyhűtött élelmiszereket ne fagyassza le újra. Csak készétté váló feldolgozás (főzés vagy sütés) után lehet újra lefagyasztani.

A maximális tárolási időtartamot már ne használja ki teljesen.

## Felszerelés

A belső tér polcait és az ajtón levő, tároló polcokat szükség szerint lehet variálni:

Húzza előre a polcot, engedje le, és oldalt fordítsa ki. **5. ábra**

Emelje meg az ajtóban levő tartót és vegye ki. **6. ábra**

### Fiók a kolbászaru és a sajt számára

#### 6. ábra

Berakáshoz és kirakáshoz a fiókot ki lehet venni. Ehhez emelje meg a fiókot! A fiók tartója variálható.

### A zöldségtartó rekesz hőmérséklet- és nedvességszabályozója

#### 7. ábra

Zöldségek, saláta, gyümölcsök **hosszabb ideig tartó tárolása** esetén a szabályozót tolja teljesen jobbra.

A szellőző nyílás nyitva van – alacsony a páratartalom – a hőmérséklet egyre hidegebb lesz.

**Rövidebb tárolás** esetén a szabályozót egészen jobbra tolni.

A szellőzőnyílás zárva van – magas a levegő páratartalma – a hőmérséklet melegebb lesz.

### Palack-tartópolc

#### 8. ábra

A palack-tartópolcon palackokat lehet tárolni. A tartó variálható.

### Jégtartó

#### 9. ábra

A jégtartót  $\frac{3}{4}$  részig töltsse meg vízzel és helyezze be a fagyasztórekeszbe. Az erősen lefagyott jégkocka-tartót csak tompa tárggyakkal szedje föl (kanálnyéllel)!

A jégkockák kiszedéséhez tartsa a jégkocka-tartót rövid időre folyó víz alá, vagy kissé csavarja el!

## A készülék kikapcsolása és leállítása

### A készülék kikapcsolása

- A hőmérsékletbeállító gombot állítsa „0"-ra.

### A készülék leállítása

1. Készülék kikapcsolása.
2. Húzza ki a villásdugót vagy kapcsolja le a biztosítékot.
3. Tisztítsa meg a készüléket.
4. Az ajtókat hagyja nyitva.

## A készülék tisztítása

### Figyelem!

Ne használjon homok-, klorid- vagy savtartalmú tisztító- és oldószereket!

Ne használjon dörzsölő vagy karcoló felületű szivacsokat. A készülékben a fém felületeken korrózió jelenhet meg.

Soha ne tisztítsa a polcokat és tartályokat mosogatógépben! Az alkatrészek deformálódhatnak!

### A következő képen járjon el:

- Tisztítás előtt a készüléket kapcsolja ki.
- Húzza ki a villásdugót vagy kapcsolja le a biztosítékot!
- Vegye ki a mélyhűtött terméket és tegye hűvös helyre! A hűtőakkut (ha van) helyezze rá az élelmiszerre!

- A készüléket puha kendővel, langyos vízzel és kevés, semleges pH-értékű mosogatószerrel tisztítsa meg. Az öblítővíz nem juthat a világításba.
- Az ajtótomítést csak tiszta vízzel törölje át, és utána dörzsölje szárazra.
- Tisztítás után: A készüléket ismét csatlakoztassa és kapcsolja be.

## Leolvasztáskor

### A hűtőtér automatikusan leolvad

Amikor a hűtőgép üzemel, a hűtőtér hátfalán olvadékvíz cseppek vagy dér képződik. Ez a hűtőrendszer természetéből fakad. Önnek nem kell az olvadékvíz cseppeket vagy a deret letörölnie. A hátfal automatikusan leolvad. Az olvadékvíz elfolyik az olvadékvíz csatornába. **10. ábra**  
Az olvadékvíz-csatornából az olvadékvíz elfolyik a hűtőgépbe, ahol elpárolog.

### Fagyasztótér

- A mélyhűtőben levő tálcákat, a középsőig, az élelmiszerrel együtt hűvös helyen tárolja. A hűtőakkut (ha van) helyezze rá az élelmiszerre!
- Húzza ki a villásdugót vagy kapcsolja le a biztosítékot!
- Az olvadékvíz felfogásához a középső tálcát ürítse ki, de hagyja benne a készülékben. **11. ábra**
- Leolvadás után a fagyasztórekesz tálcájában összegyűlt olvadék vizet ürítse ki. A maradék olvadékvizet törölje fel szivaccsal. A készülék tisztítása.

- Helyezze vissza a hálózati kapcsolót. Kapcsolja be a biztosítékot.

### Leolvasztási segédletek

Forró vízzel telt fazekat alátéttel együtt helyezzen a mélyhűtő rekeszbe.

## Energiatakarékossági tanácsok

- A készüléket hűvös, jól szellőztethető helyiségben állítsa föl, védje a közvetlen napsugárzástól, és ne helyezze el közvetlen hőforrás (fűtőtest, tűzhely) közvetlen közelébe. Ellenkező esetben szigetelőlapot kell alkalmazni.
- Meleg ételt és italt csak lehűtés után tegyen be a készülékbe.
- Ha mélyhűtött árut akar felengedni, a hűtőtérbe helyezze el azt. Így a fagyasztott termékben rejlő hideget kihasználja a hűtőtérben levő élelmiszerek hűtéséhez.
- A készülék ajtaját a lehető legrövidebb ideig tartsa nyitva.
- Olvassa le a készüléket és tisztítsa ki.
- A készülék hátoldalát alkalmanként porszívóval, vagy ecsettel tisztítsa meg, hogy elkerülje a magasabb áramfogyasztást.

## Működési hangjelenségek

### Teljesen normális hangjelenségek

**Zümmögő hang** – a hűtőaggregát működik.

**Bugyborékoló, csobogó vagy surrogó hang** – a hűtőközeg átáramlik a csöveken.

**Kattanás** – a motor be- vagy kikapcsol.

### Kerülni kell a zajokat

#### A készülék nem áll egyenesen

Állítsa be a készüléket vízmérték segítségével. Használja ehhez a csavaros lábakat vagy helyezzen alá valamit!

#### A készülék „közel áll”

Tolja el a készüléket a hozzá közel álló bútoroktól vagy készülékektől!

#### A fiókok és rakodófelületek billegnek vagy szorulnak

Ellenőrizze a kivehető részeket, és esetleg tegyen be újat helyettük!

#### Az üvegek vagy edények érintkeznek egymással

Kissé tolja el egymástól a palackokat vagy edényeket!

## Kisebb zavarok önálló kiküszöbölése

### Mielőtt felhívja a vevőszolgálatot:

vizsgálja meg, hogy a következő útmutatások alapján saját maga is tudja-e hárítani a zavart!

A vevőszolgálat által nyújtott tanácsadás költségeit magának kell viselnie – a garanciaidő alatt is!

| Hibajelenség                                      | Lehetséges okok   | Hibaelhárítás  |
|---|---|--|
| <b>Nem működik a belső világítás.</b>             | Meghibásodott az izzólámpa.<br><br>A világításkapcsoló szorul.<br><b>12/A. ábra</b>   | Az izzólámpa kicserélése.<br><b>12/B. ábra</b><br><br>1. Húzza ki a villásdugót, ill. kapcsolja le a biztosítót!<br><br>2. A lámpaburkolatot hátrafelé húzza le!<br><br>3. Cserélje ki az izzólámpát (pótlámpa 220–240 V, váltóáram foglalat E14, Watt lásd a meghibásodott lámpán).<br><br>Ellenőrizze, hogy mozgatható e-! |
| <b>A hűtőszekrénynek nincs hűtőteljesítménye.</b> | A hőmérséklet-beállító gomb "0" áll<br>áramkiesés, a biztosíték le van kapcsolva, a készülék hálózati csatlakozója nincs jól bedugva. | Forgassa ki a hőmérséklet-beállító gombot a "0" pozícióból<br><br>Vizsgálja meg van-e áram, nézze meg a biztosítékot   |
| <b>Nedves a hűtőtér alja.</b>                     | Eldugult az olvadékvízgyűjtő-csatorna lefolyónyílása.   | Tisztítsa meg az olvadékvízgyűjtő-csatornát és a lefolyónyílást <b>10. ábra</b> (lásd még a készülék tisztítása).  |

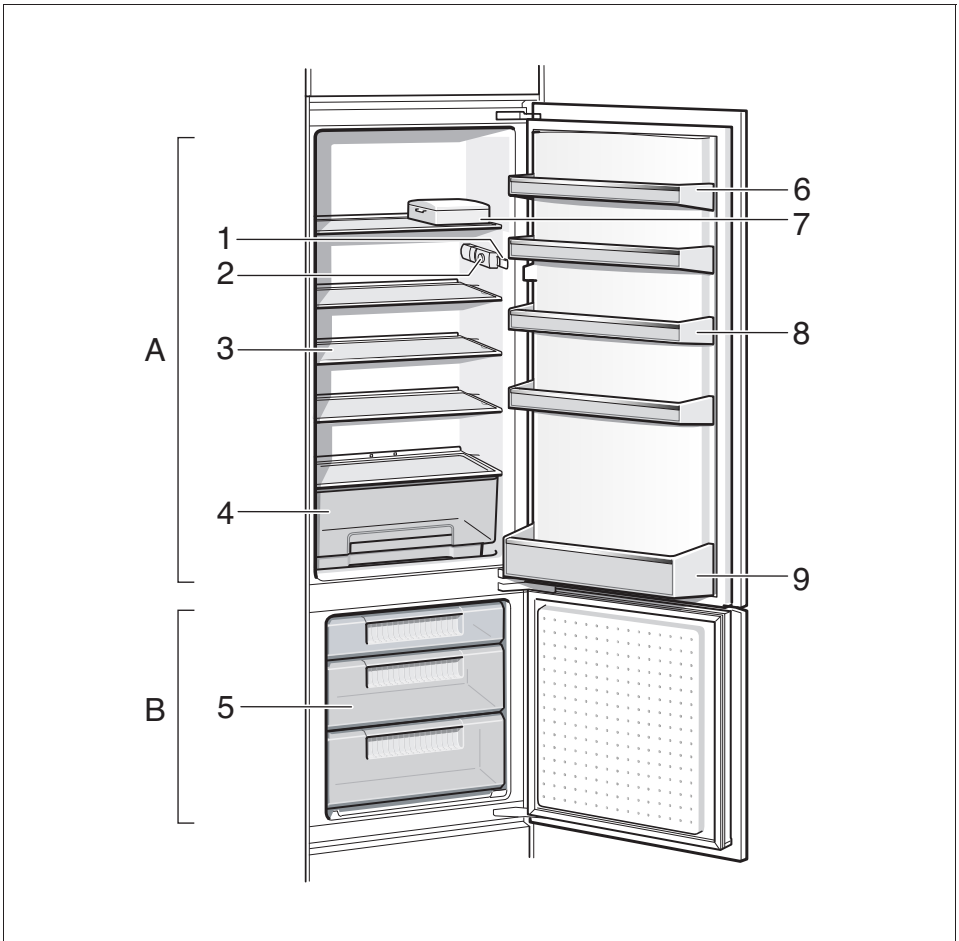
| Hibajelenség                                 | Lehetséges okok   | Hibaelhárítás  |
|--|---|--|
| <b>Túl hideg a hőmérséklet a hűtőtérben.</b> | A hőmérséklet túl hidegre van állítva.<br><br>Ha nagyobb mennyiségű élelmiszert fagyaszt be, átmenetileg csökken a hűtőtérben a hőmérséklet, mivel a hűtőgép hosszabb ideig üzemel. | A hőmérsékletet melegebbre állítani.<br><br>Ne lépje túl a maximális fagyasztó teljesítményt!  |
| <b>A lefagyasztott áru kiolvad.</b>          | A környezeti hőmérséklet hidegebb +16 °C-nál.<br>A hűtőgép ritkábban indul be.  | A környezeti hőmérsékletet +16 °C fölé melegíteni.<br><br>Azoknál a készülékeknél, amelyeknek van környezeti-hőmérséklet szabályozó kapcsolójuk, azt be kell kapcsolni.<br>Bekapcsoláshoz nyomja meg a <b>2. ábrán</b> 1-gyel jelzett kapcsolót – a "0" jelölés már nem látható.<br>A készülék belső világítása csökkent fényerővel állandóan világít. |

## Vevőszolgálat

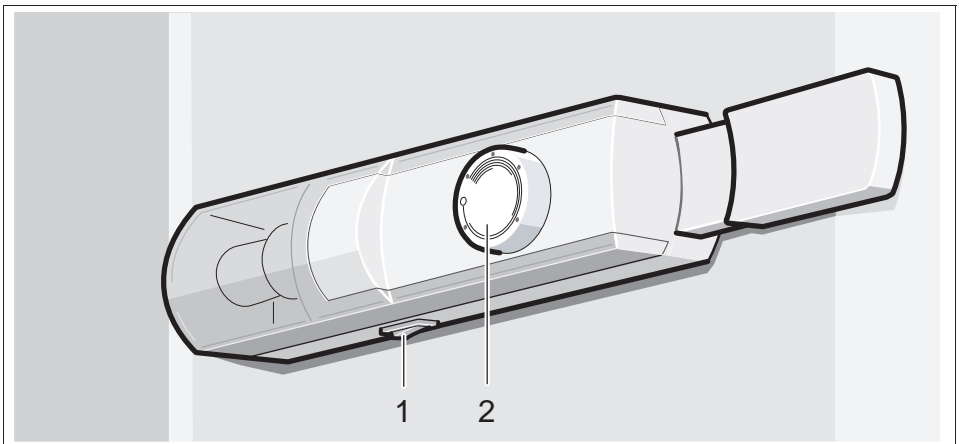
Az Ön közelében levő vevőszolgálatot a hivatalos telefonkönyvben, vagy a vevőszolgálatok mellékelt jegyzékében találja meg. Már a vevőszolgálat felhívásakor adja meg a termékszámot (E-szám) és a gyártási számot (FD-szám).

Ezeket az adatokat a típustáblán találja meg a **13 sz. ábrán**.

A termékszám és a gyártási szám megadásával segít a felesleges kiszállítás elkerülésében és megtakarítja a többletkiadást.

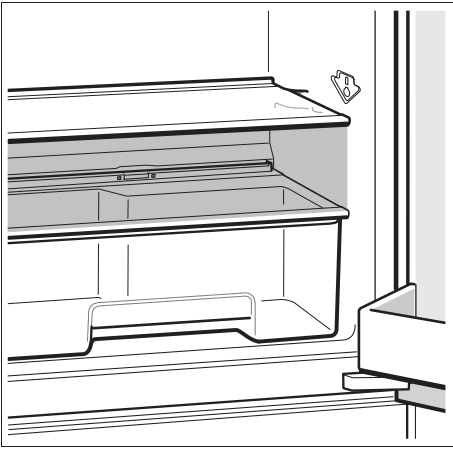


**1**

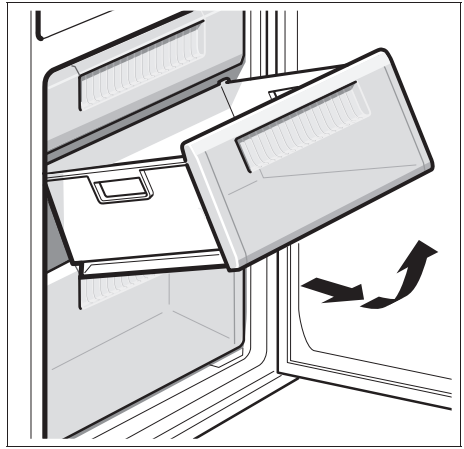


**2**

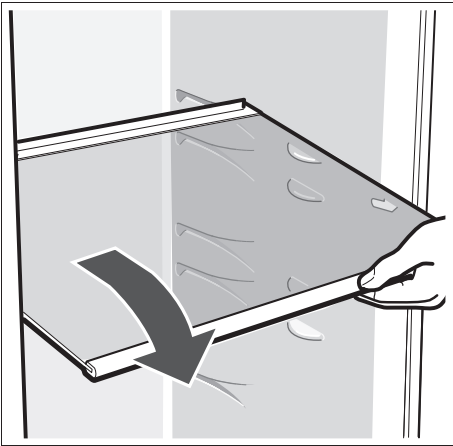




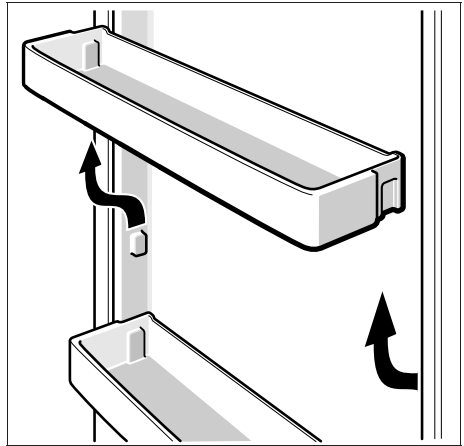
3



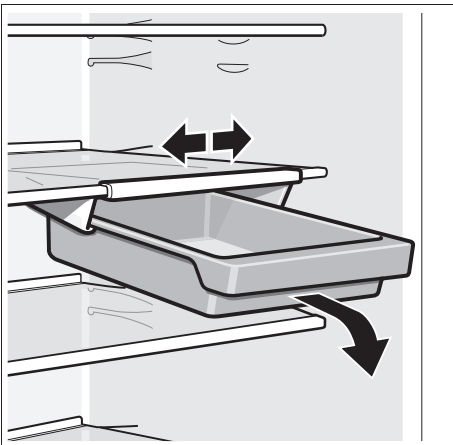
4



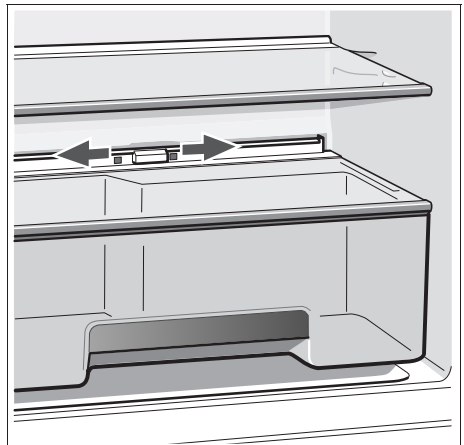
5



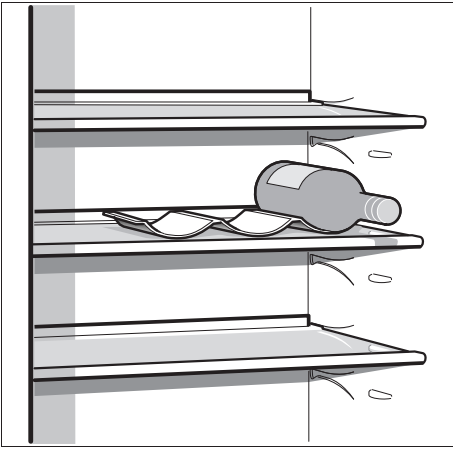
6



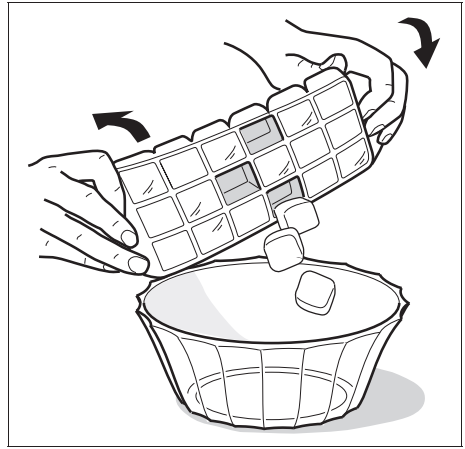
7



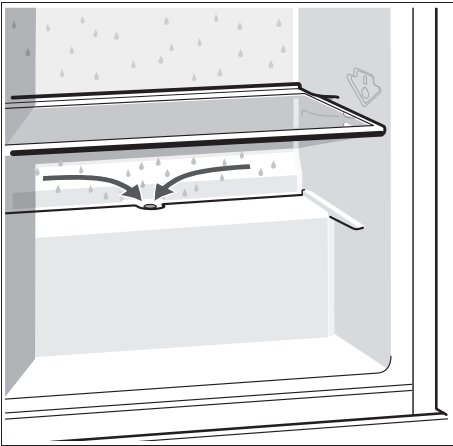
8



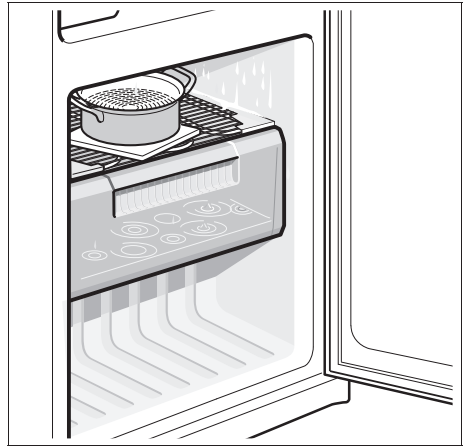
9



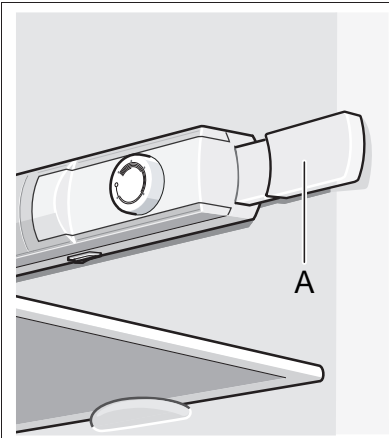
10



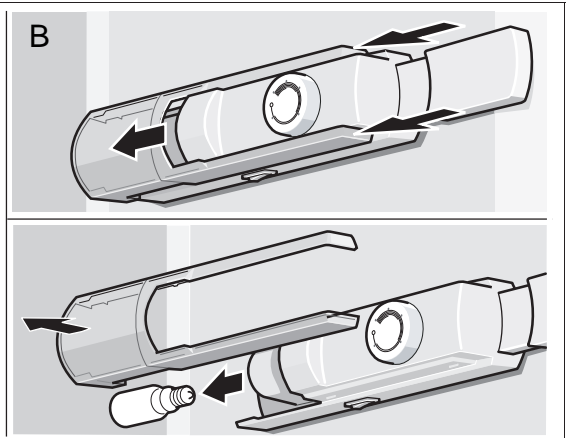
11

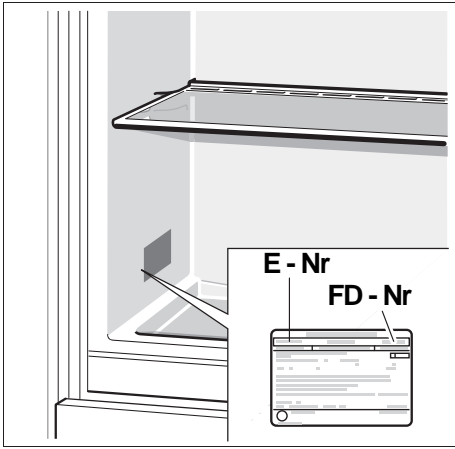


12



13





BSH Hausgeräte GmbH  
Carl-Wery-Straße 34  
81739 München, GERMANY

[siemens-home.bsh-group.com](https://siemens-home.bsh-group.com)

Gyártó a BSH Hausgeräte GmbH, a Siemens AG védjegyhasználati engedélye alapján



**9000596399** (9510)  
hu