

- de** Montageanleitung
*) über Kundendienst erhältlich
- da** Monteringsvejledning
*) Kan købes hos serviceafdelingen
- sv** Monteringsanvisning
*) kan fås via Service
- no** Monteringsanvisning
*) fåes hos kundeservice
- fi** Asennusohje
*) Saatavissa huoltopalvelusta

1

2a

2b

3

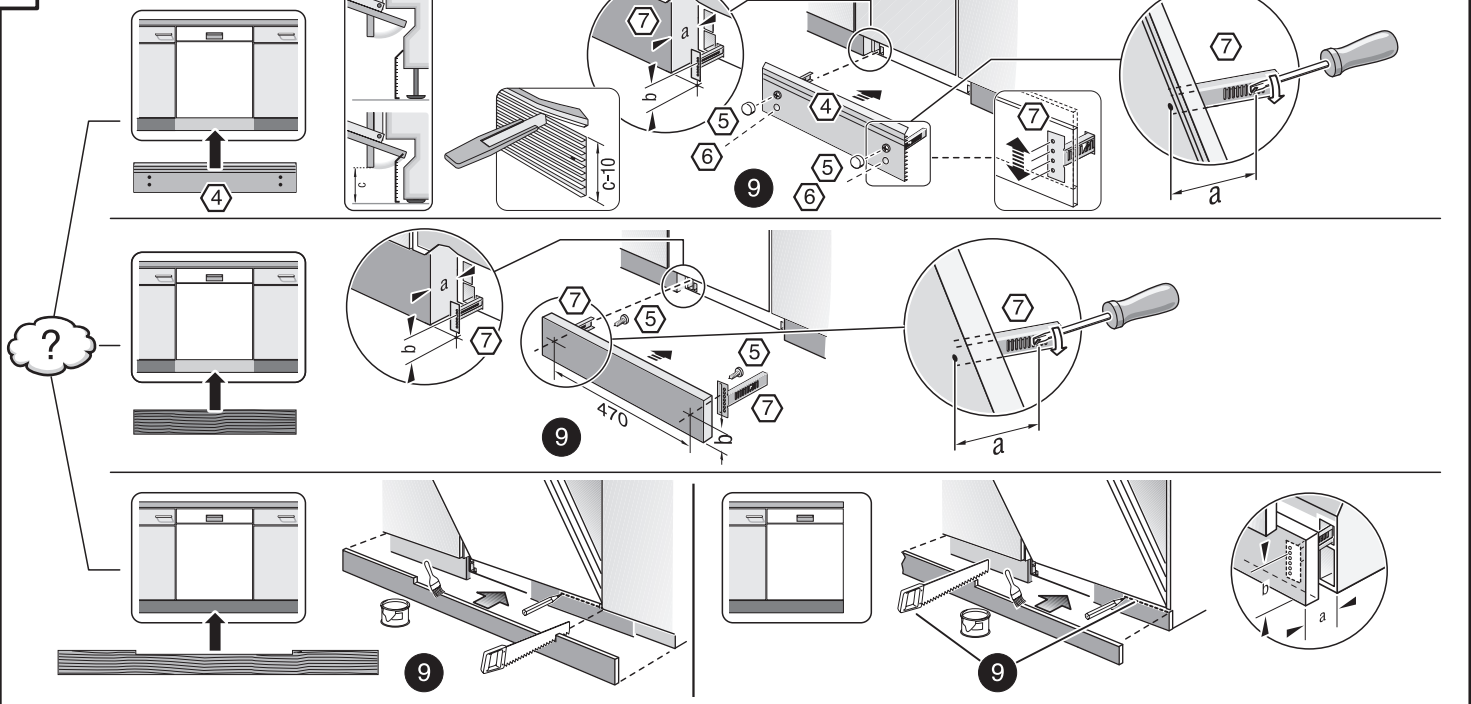
nicht einklemmen
do not pinch
ne pas coincer
No doblar

4

verspannen
brace
calar verticalment
Enrasar

5

6



7

Scheibe entfernen
remove disc
enlever le disque
Eliminar disco

min. Ø 18 mm

max. 10 Nm

13 Dichtheit nach einem Spülgang prüfen.
Check for leaks after one wash cycle.
Vérifiez l'étanchéité après un lavage.
Verificar la estanqueidad tras un ciclo de lavado.

10 **11** **12**

GB **GB**

Ø 38 mm
min. 280 mm
max. 1,1 m

26,4 mm 20,9 mm
(G 3/4") (G 1/2")

min. 10 mm

0,05 - 1 MPa
(0,5 - 10 bar)
max. 60°C

Mat.-Nr. 657927

GB

max. 1,1 m

8

max. 4 m

2 m

Ø 22 mm

2,2 m

Mat.-Nr. 350564

3 m **EU** ***) Mat.-Nr. 644533**

3 m **GB** ***) Mat.-Nr. 644534**