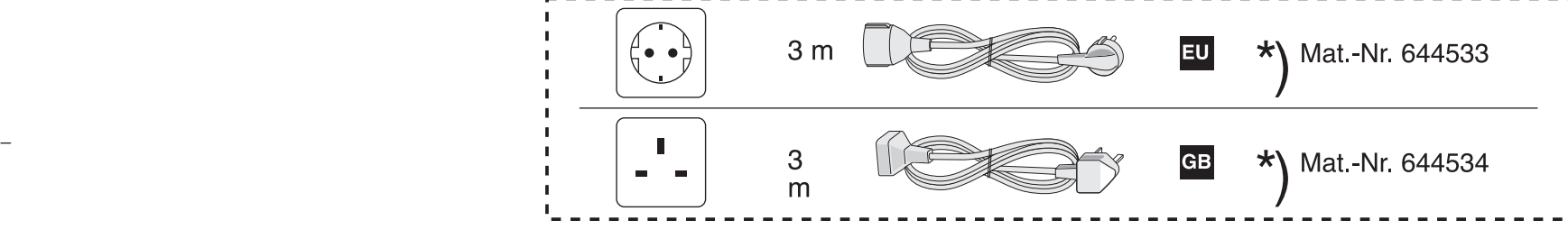
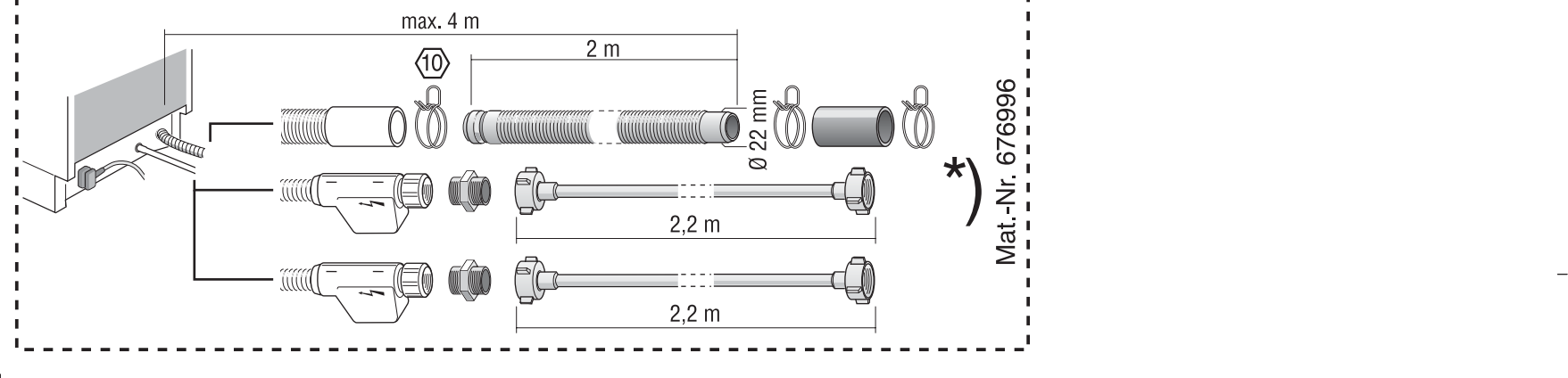
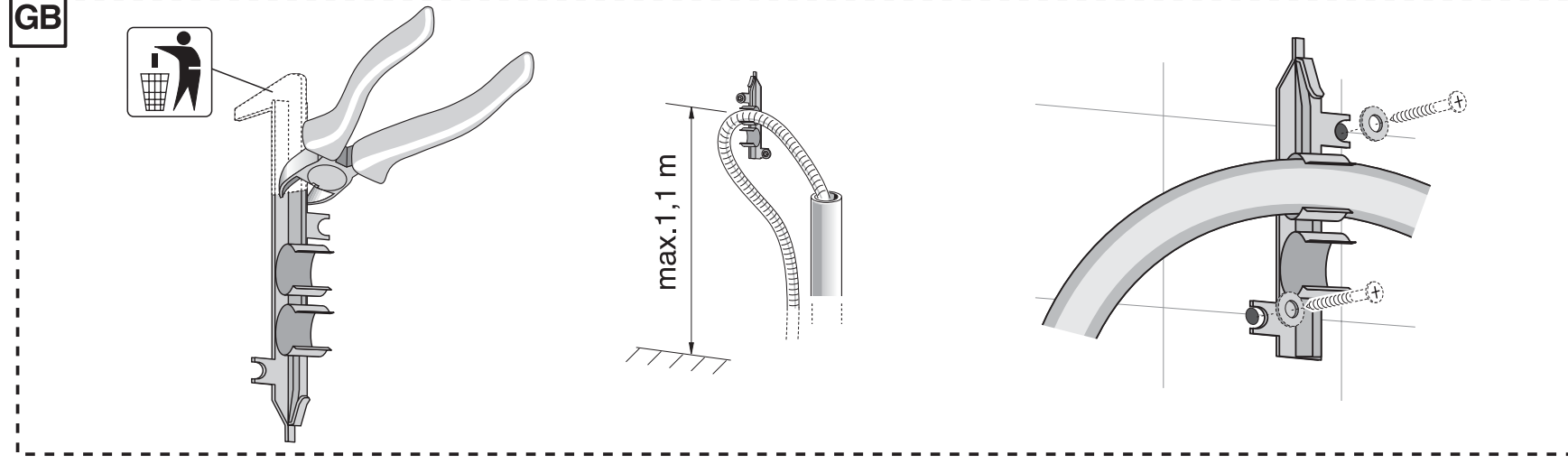
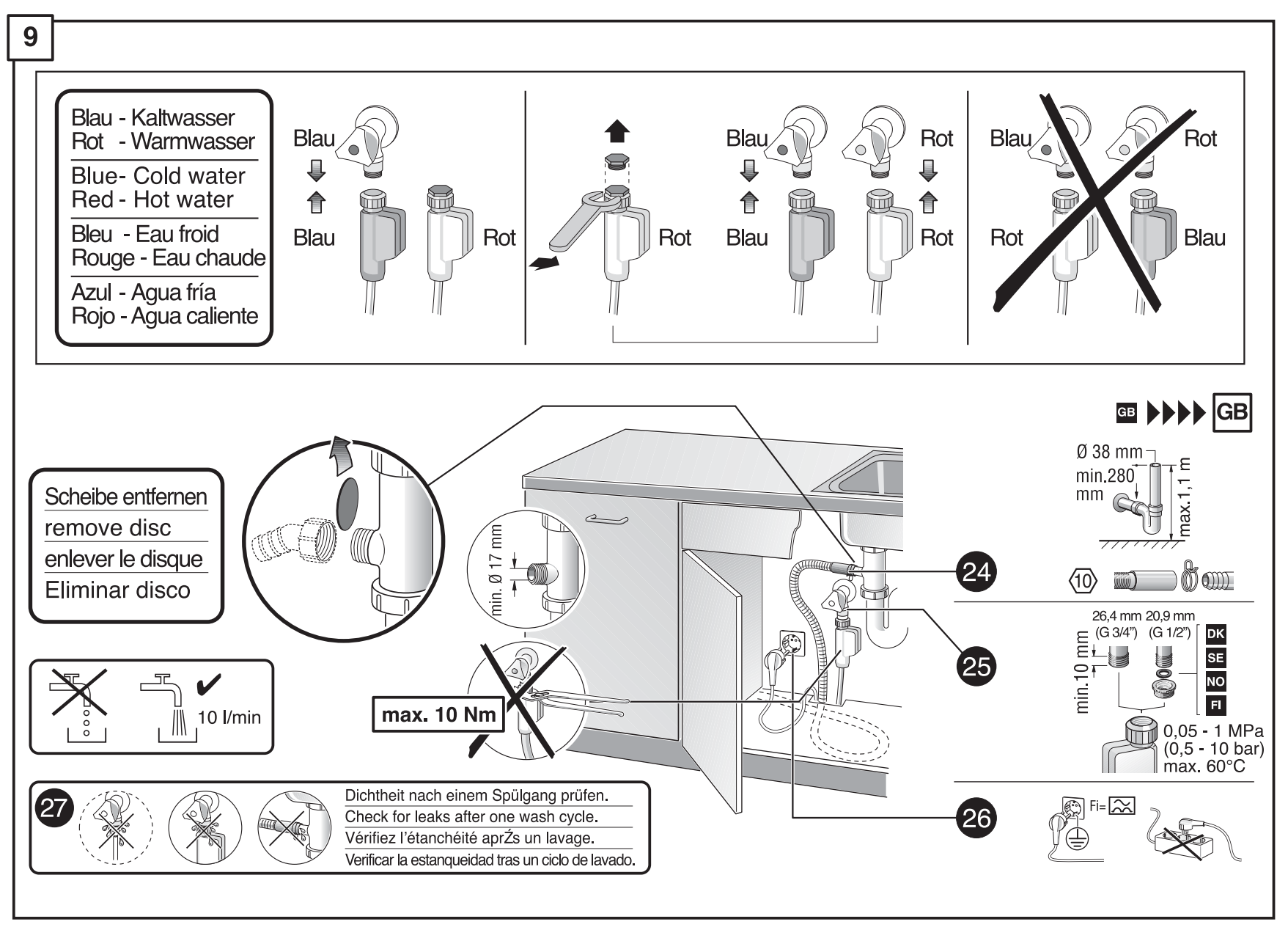
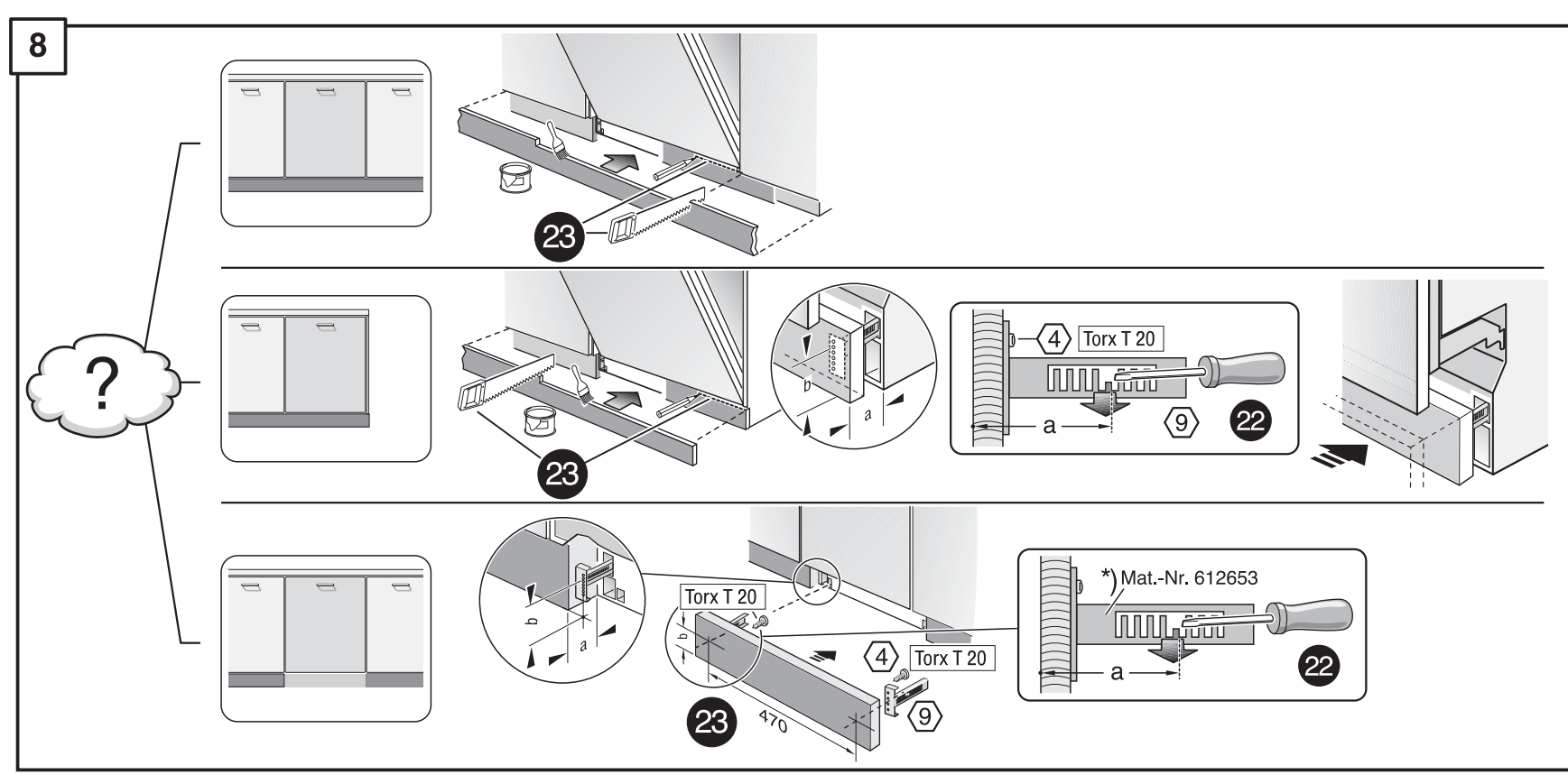
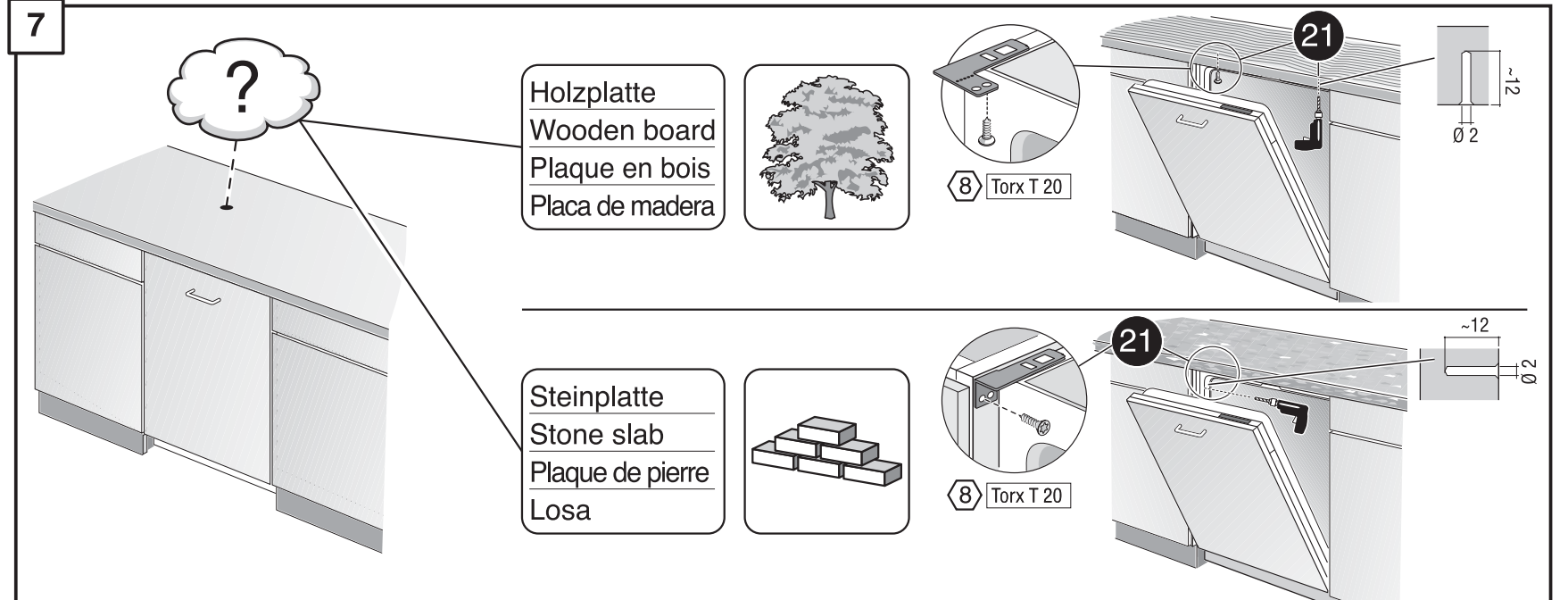
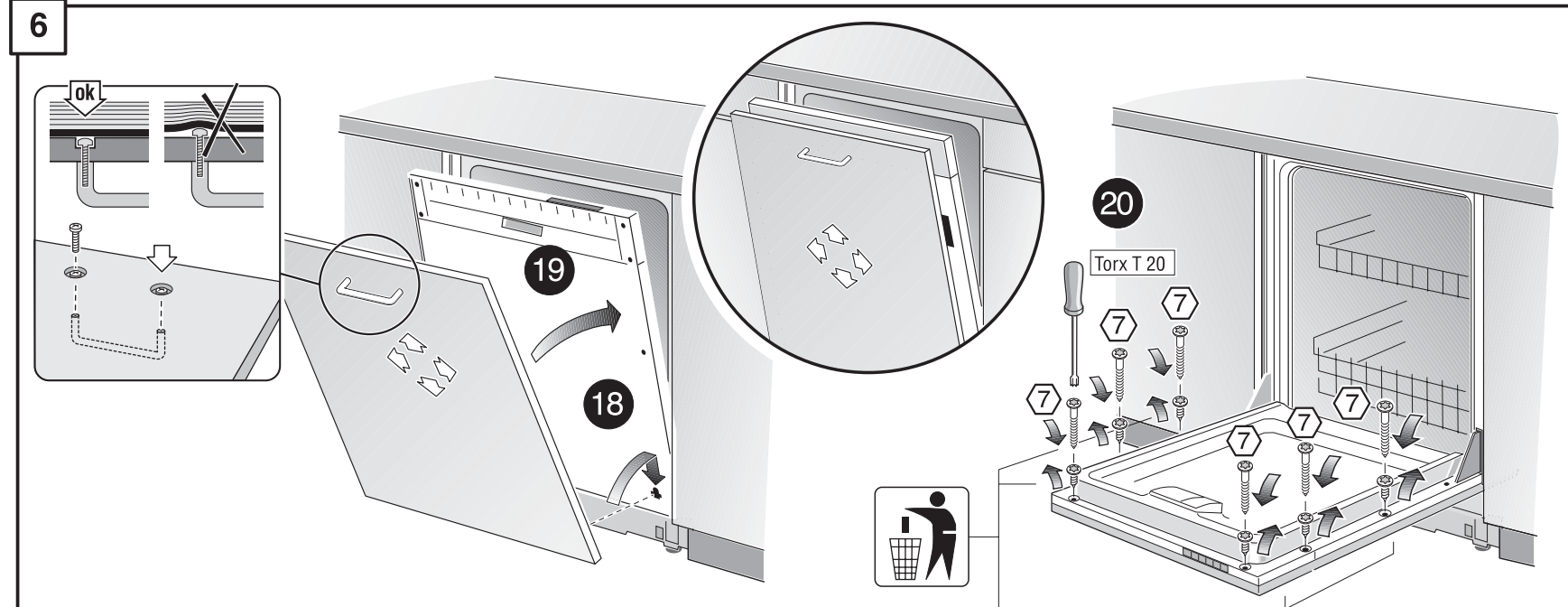
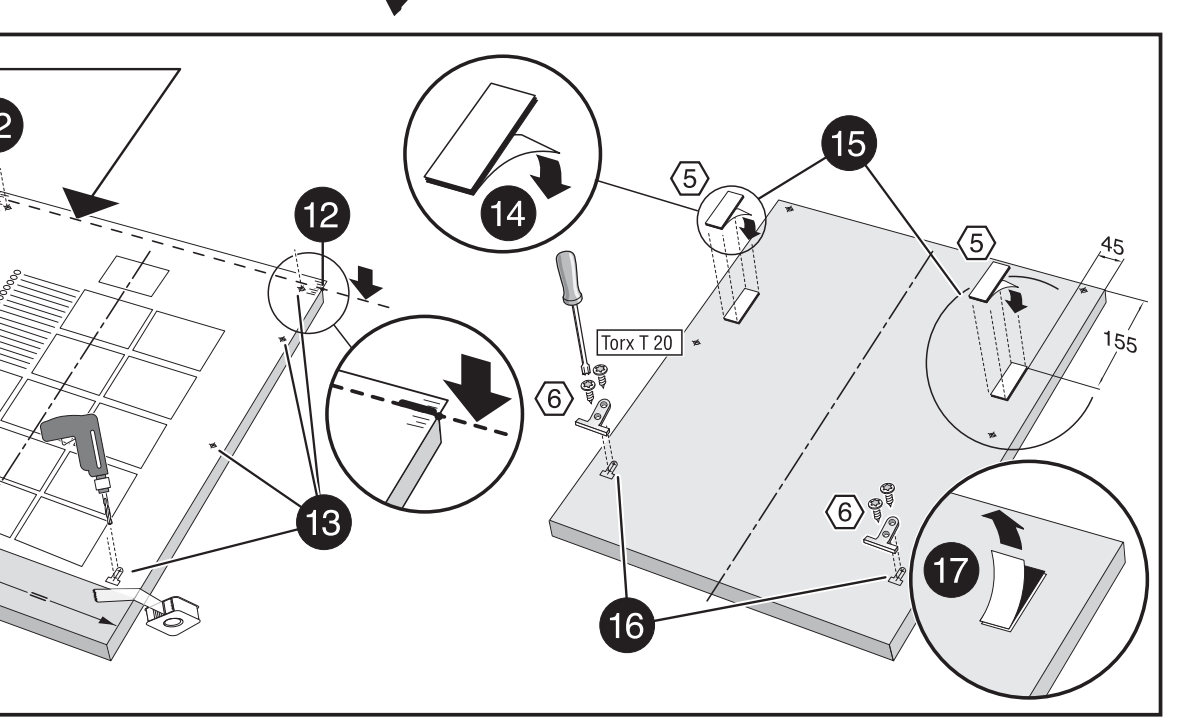
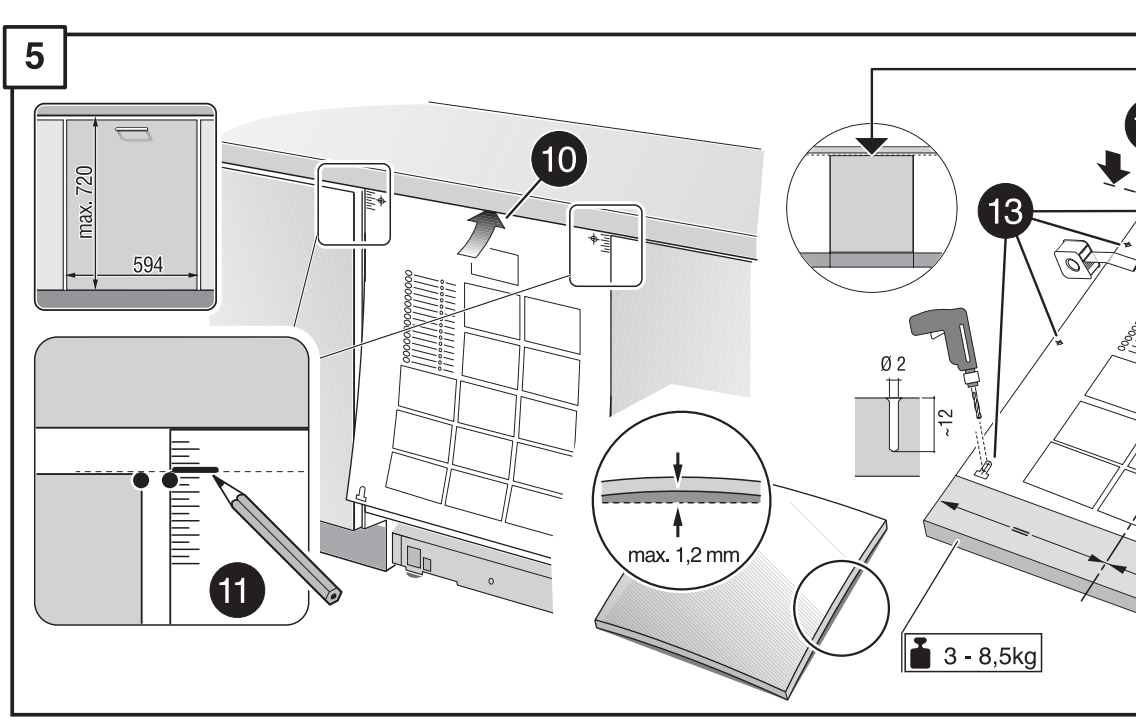
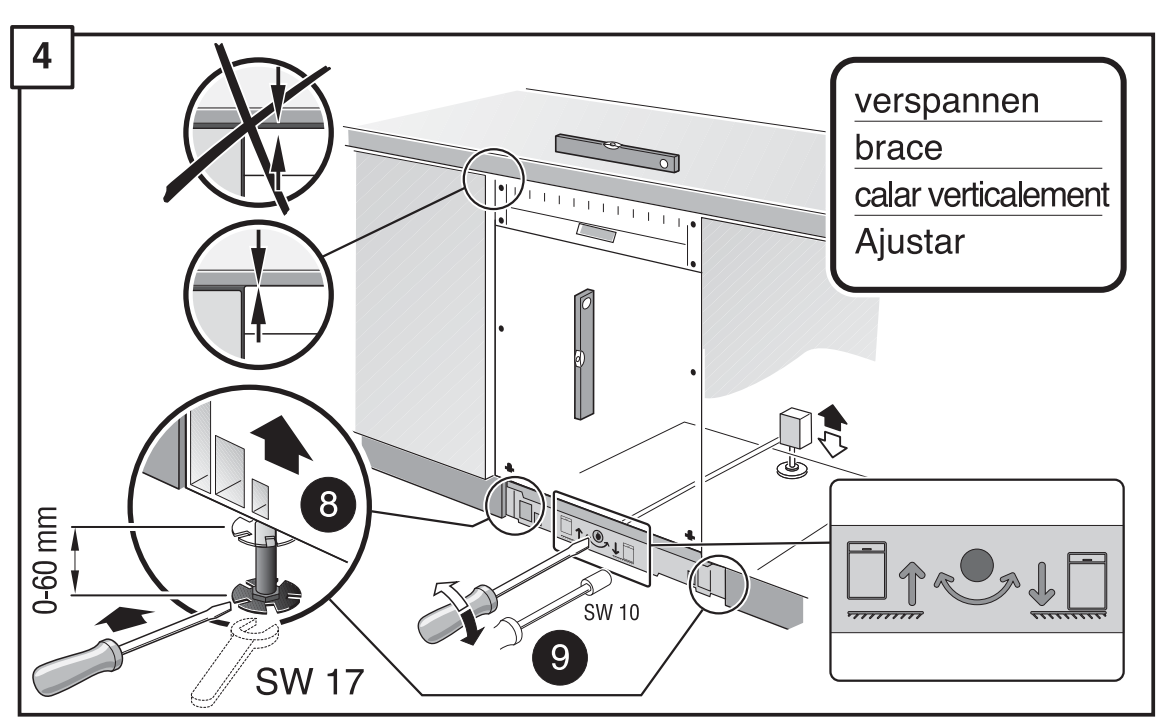
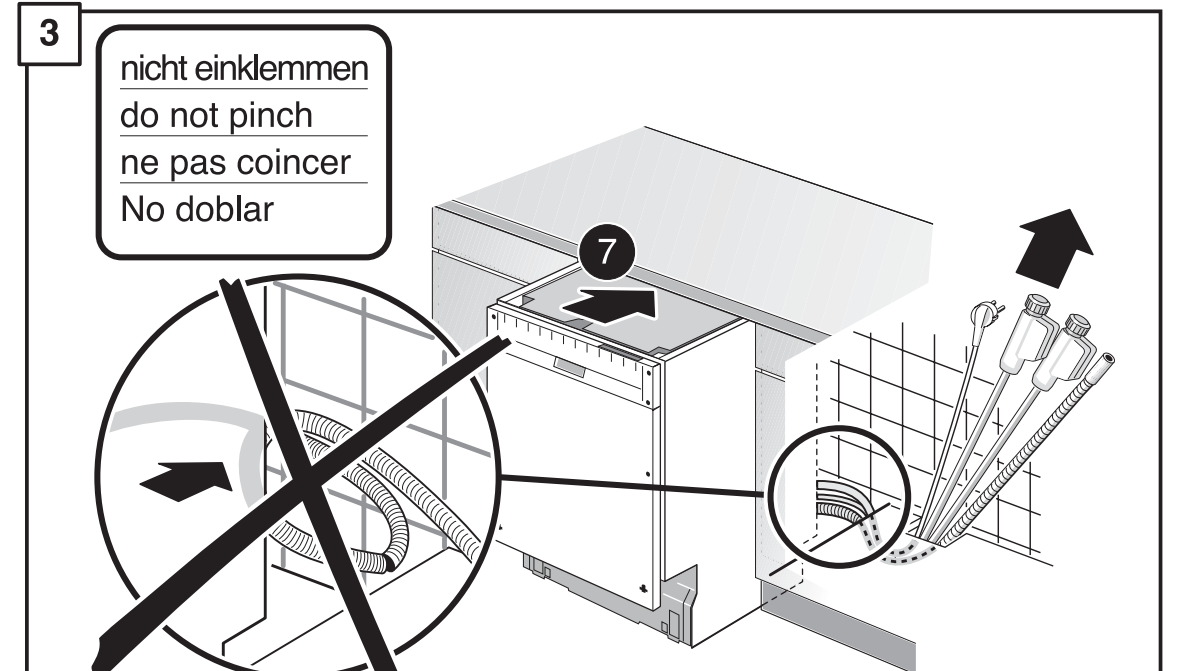
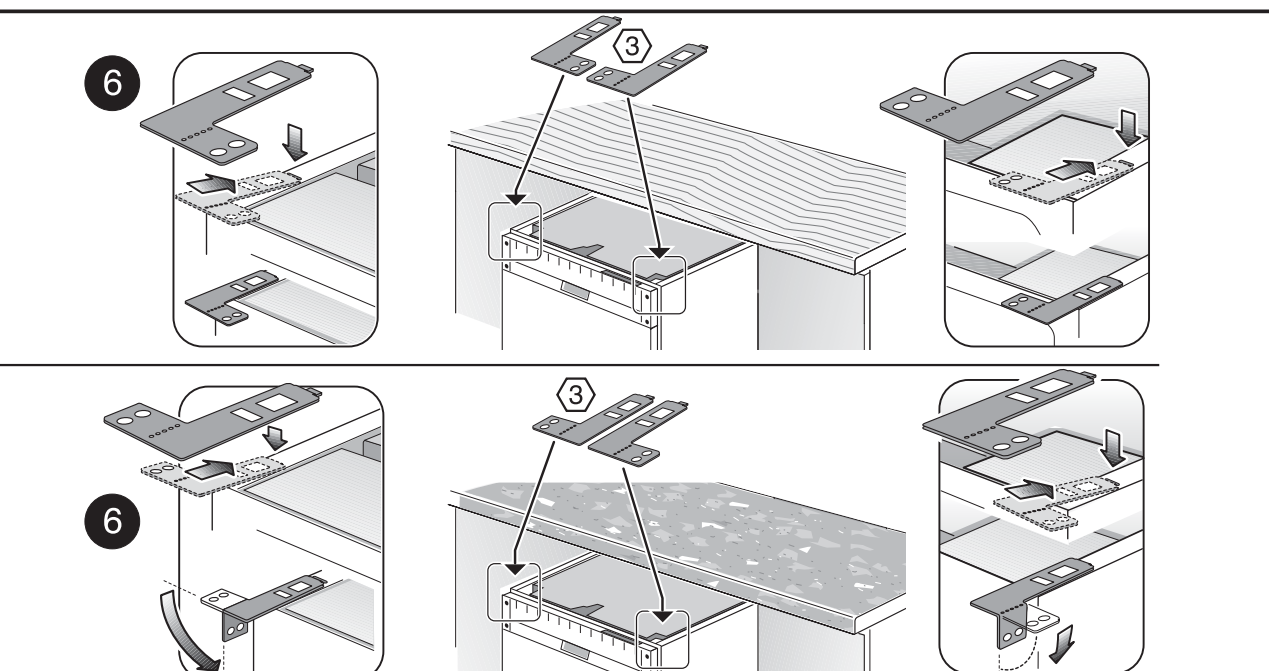
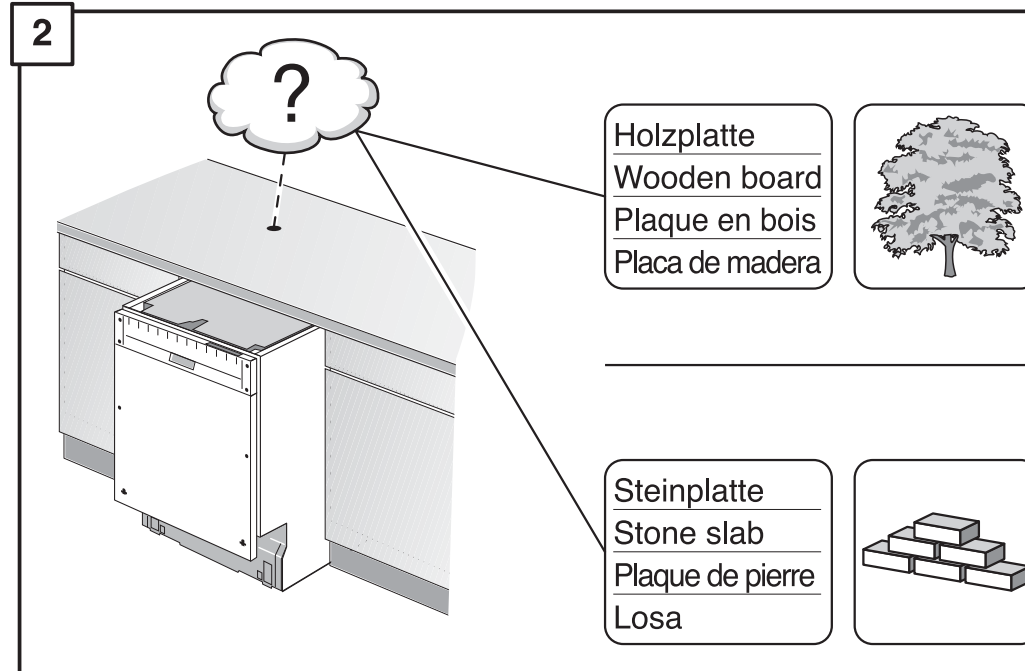
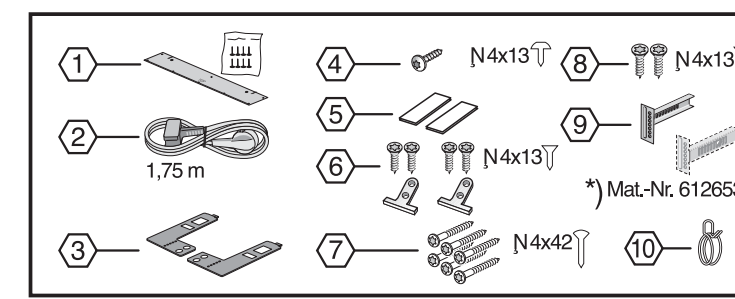
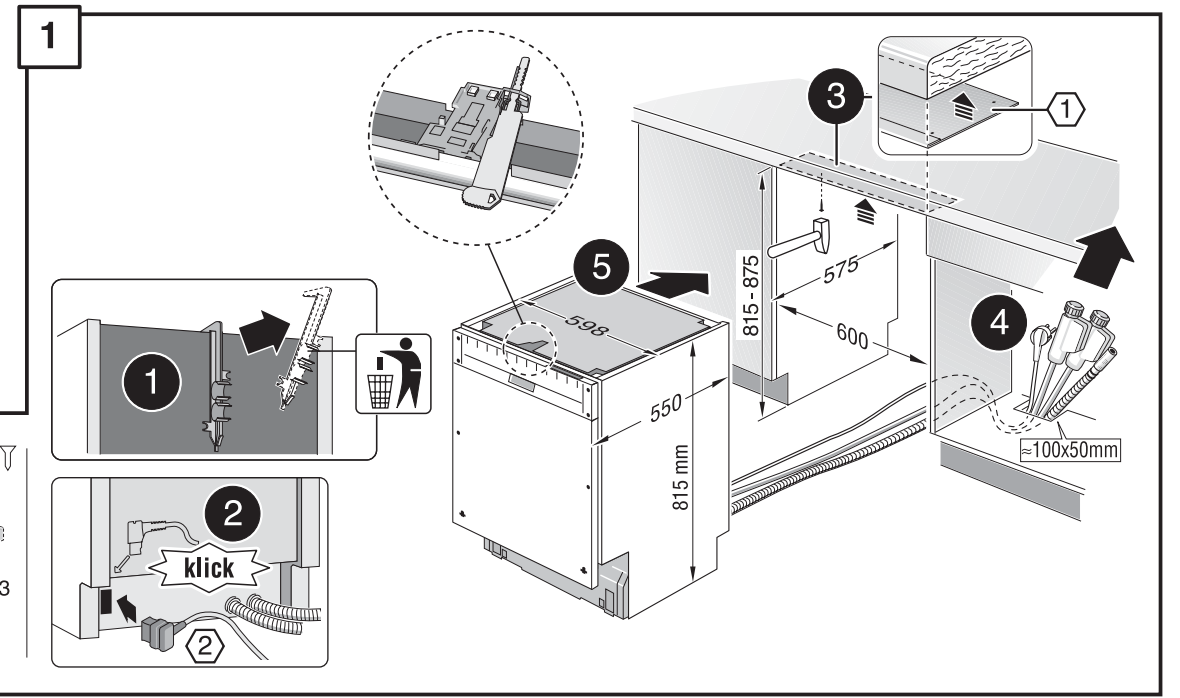
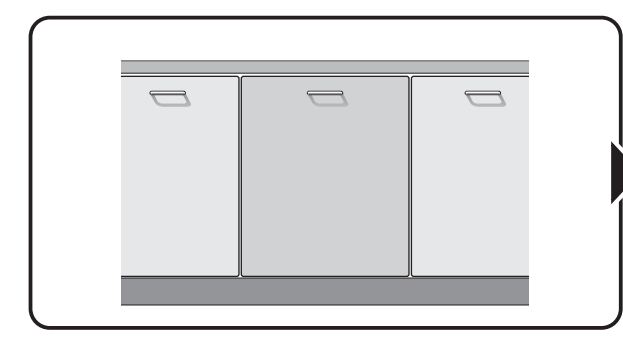


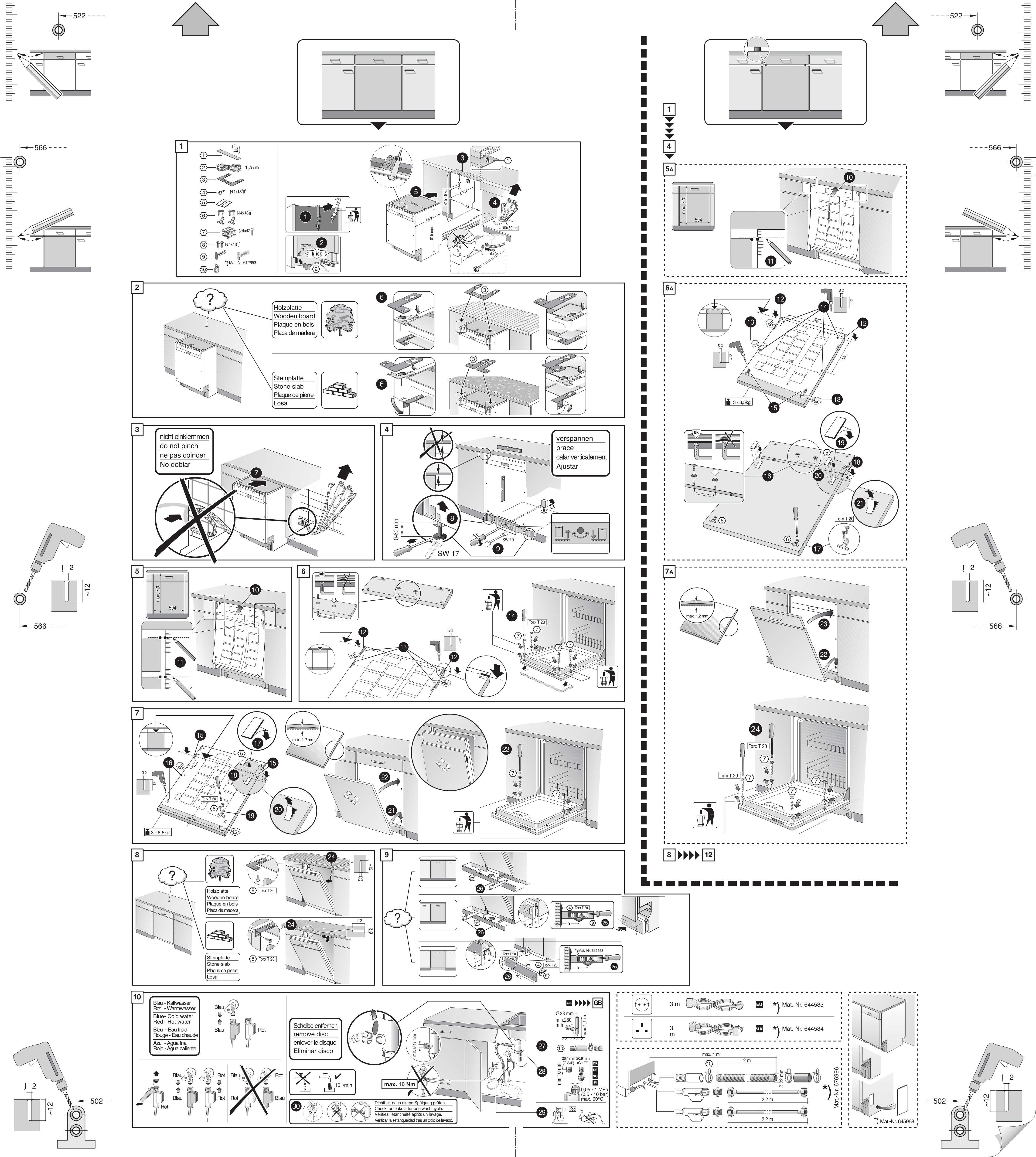
GV 640 Voll-H - 81,5 cm 9000 591 111 (9009)

de Montageanleitung
 *) über Kundendienst erhältlich
en Installation instructions
 *) Available from customer service
fr Notice de montage
 *) Disponible par le biais du service après-vente
nl Montagevoorschrift
 *) Tegen meerprijs bij de Servicedienst verkrijgbaar
it Istruzioni per il montaggio
 *) Disponibili presso il Servizio assistenza clienti
el Οδηγίες τοποθέτησης
 *) Διαθέσιμες από την υπηρεσία τεχνικής εξυπηρέτησης πελατών
es Instrucciones de montaje
 *) Se puede adquirir a través del Servicio de Asistencia Técnica Oficial de la marca
pt Instruções de montagem
 *) Pode ser adquirido nos nossos Serviços Técnicos
sv Monteringsanvisning
 *) kan fås via Service
no Monteringsanvisning
 *) fåes hos kundservice
fi Asennusohje
 *) Saatavissa huoltopalvelusta
da Monteringsvejledning
 *) Kan købes hos serviceafdelingen

lt Montaj kitavazu
 *) Yettiği servis üzerinden alınabilir
ru Инструкция по монтажу
 *) Можно получить в сервисном центре
cs Montážní návod
 *) K dispozici přes servisní službu
pl Instrukcja montażu
 *) Do uzyskania w punkcie serwisowym
hu Szerelési utasítás
 *) A vevőszolgálaton keresztül kapható:
hr Uputa za montažu
 *) može dobiti kod službe održavanja
uk Упатство за монтажу
 *) Се добива преку службата за купувања
sk Návod na montáž
 *) Dostanete v službe zákazníkom
sq Udhëzues për montim
 *) Sigurohet nëpërmjet servisit
bs Uputa za montažu
 *) Može se dobiti preko servisne službe
fa راهنمای مونتاژ
 *) از سرویس خدمات پس از فروش تهیه فرمایند
ar تعليمات التركيب
 *) يمكن طلبها من مراكز خدمة العملاء
ko 설치 설명서
 *) 고객센터 서비스 센터에서 구입 가능
zh 安裝說明書
 *) 可向售後服務站索取
uk Інструкція з монтажу
 *) Можна отримати через сервісний службу
ro Instrucțiune de montaj
 *) Obținabilă la serviciul pentru clienți

sk Návod na montáž
 *) Dostanete v službe zákazníkom
sq Udhëzues për montim
 *) Sigurohet nëpërmjet servisit
bs Uputa za montažu
 *) Može se dobiti preko servisne službe
fa راهنمای مونتاژ
 *) از سرویس خدمات پس از فروش تهیه فرمایند
ar تعليمات التركيب
 *) يمكن طلبها من مراكز خدمة العملاء
ko 설치 설명서
 *) 고객센터 서비스 센터에서 구입 가능
zh 安裝說明書
 *) 可向售後服務站索取
uk Інструкція з монтажу
 *) Можна отримати через сервісний службу
ro Instrucțiune de montaj
 *) Obținabilă la serviciul pentru clienți





1

- 1 1,75 m
- 2 N4x13
- 3 N4x13
- 4 N4x13
- 5 N4x13
- 6 N4x13
- 7 N4x13
- 8 N4x13
- 9 N4x13
- 10 Mat.-Nr. 612653

1

2 **click**

815-875
575
600
550
815 mm
100-50mm

2

Holzplatte
Wooden board
Plaque en bois
Placa de madera

Steinplatte
Stone slab
Plaque de pierre
Losa

6

3

nicht einklemmen
do not pinch
ne pas coincer
No doblar

7

4

verspannen
brace
caler verticalement
Ajustar

0-60 mm
SW 17

8

9

5

max. 720
594

10

11

~12

566

6

12

13

14

Torx T 20

7

7

15

16

17

18

19

20

21

22

23

max. 1,2 mm

3 - 8,5kg

8

Holzplatte
Wooden board
Plaque en bois
Placa de madera

Steinplatte
Stone slab
Plaque de pierre
Losa

8 Torx T 20

24

~12

Ø 2

9

26

27

28

29

Mat.-Nr. 612653

26

10

Blau - Kaltwasser
Rot - Warmwasser
Blue - Cold water
Red - Hot water
Bleu - Eau froide
Rouge - Eau chaude
Azul - Agua fría
Rojo - Agua caliente

Blau

Rot

Blau

Rot

Blau

Rot

Blau

Rot

Scheibe entfernen
remove disc
enlever le disque
Eliminar disco

max. 10 Nm

Dichtheit nach einem Spülgang prüfen.
Check for leaks after one wash cycle.
Vérifiez l'étanchéité après un lavage.
Verificar la estanqueidad tras un ciclo de lavado.

Ø 38 mm
min. 280 mm
max. 1,1 m

26,4 mm 20,9 mm
(G 3/4) (G 1/2)

min. 10 mm

0,05 - 1 MPa
(0,5 - 10 bar)
max. 60°C

3 m

EU

Mat.-Nr. 644533

3 m

GB

Mat.-Nr. 644534

max. 4 m

2 m

Ø 22 mm

2,2 m

2,2 m

Mat.-Nr. 676996

Mat.-Nr. 645969

