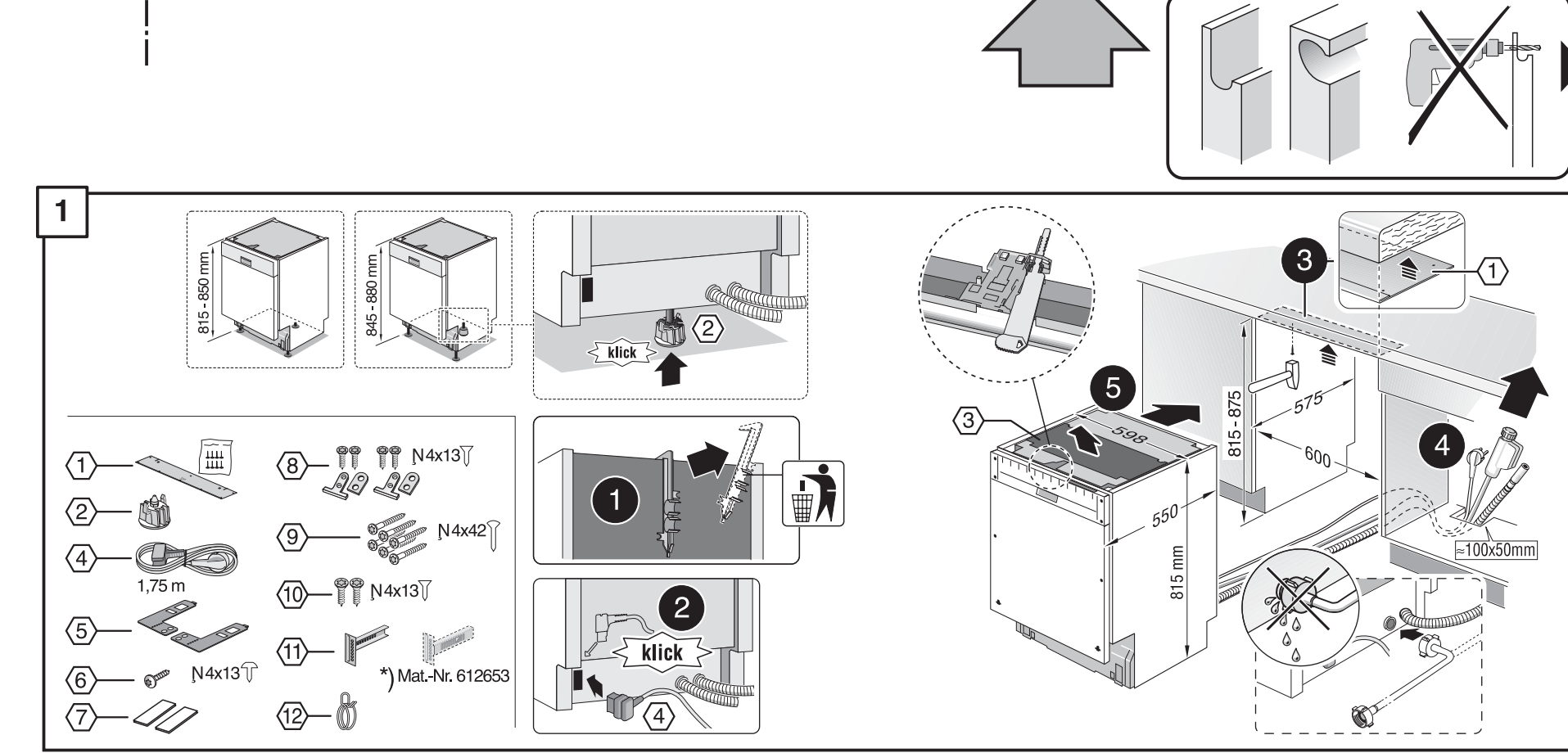


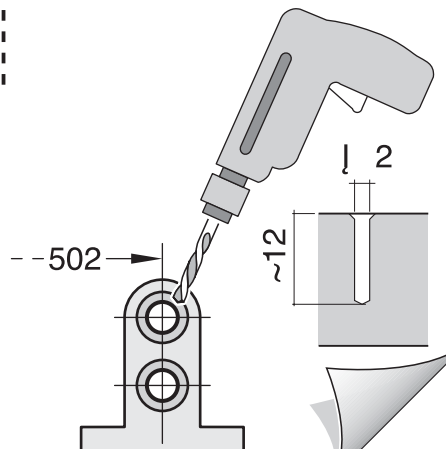
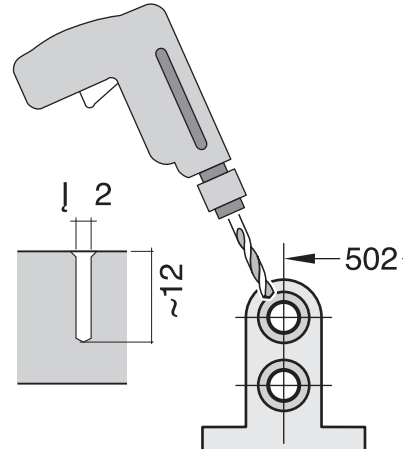
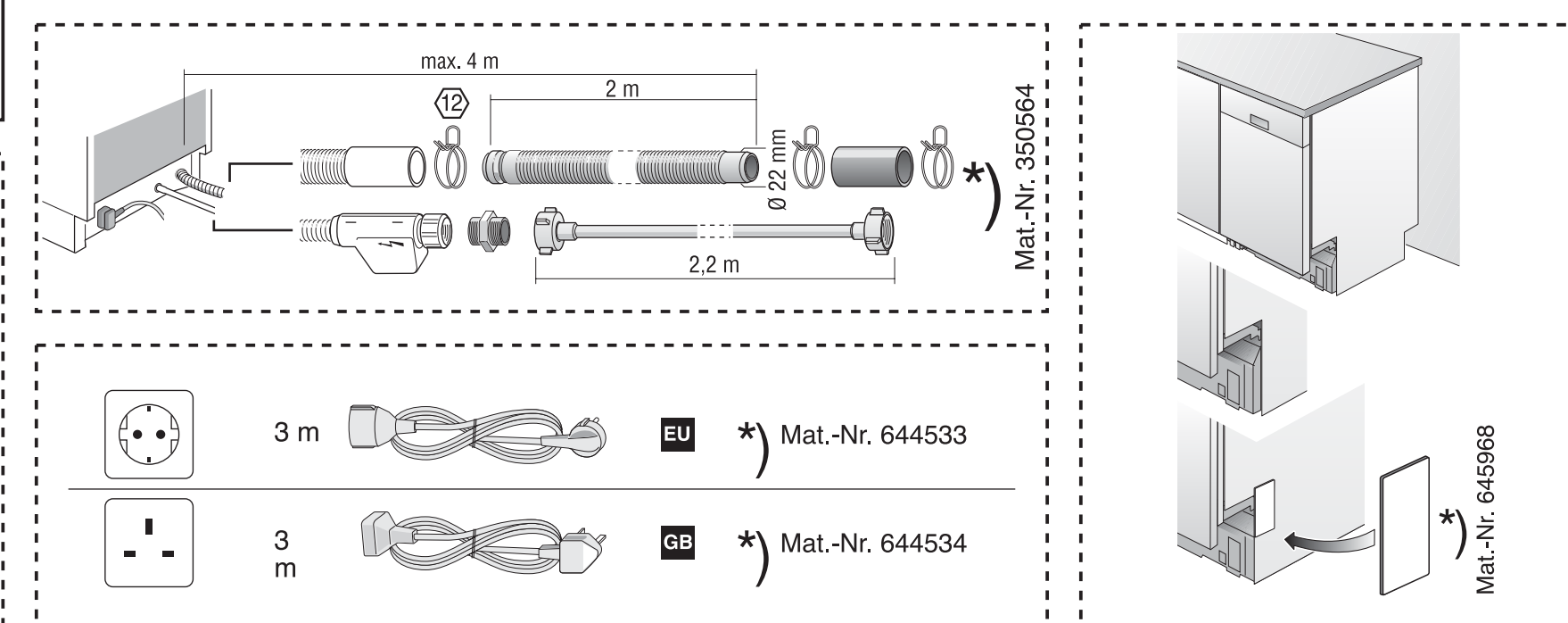
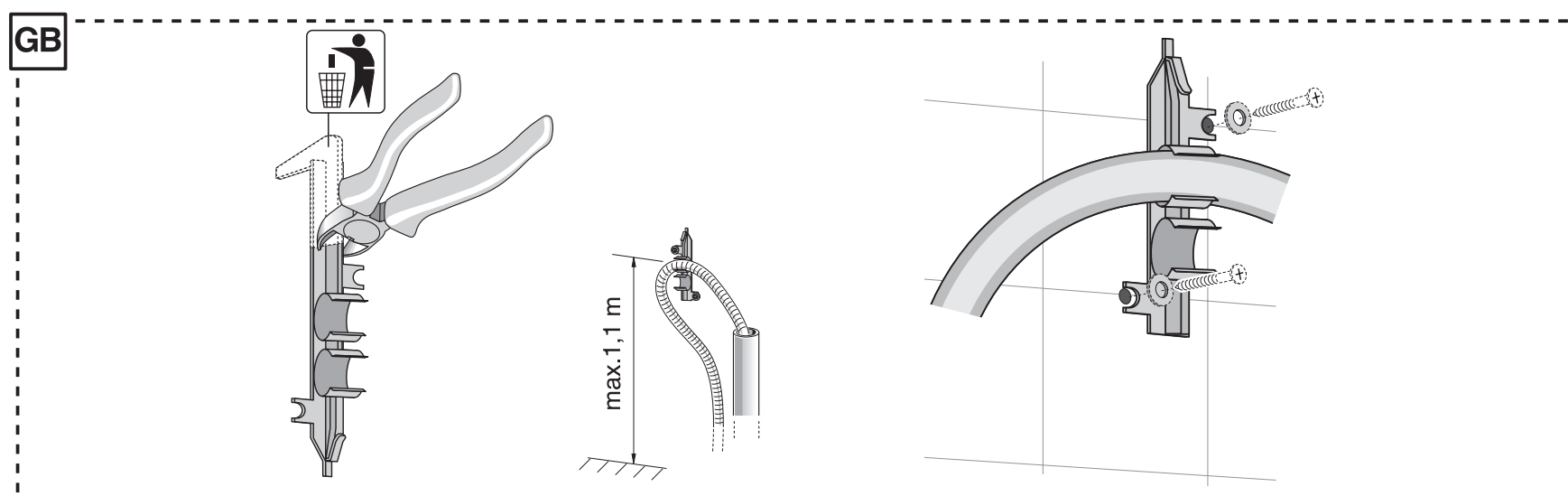
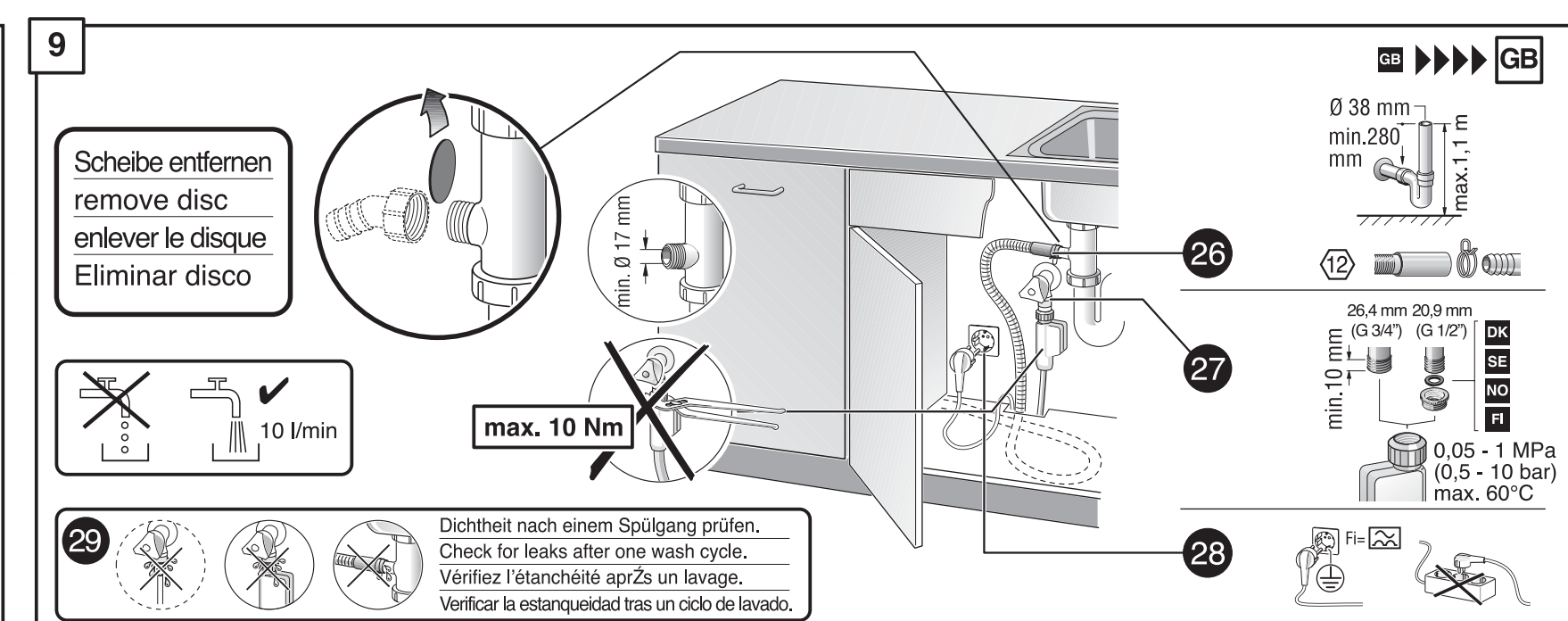
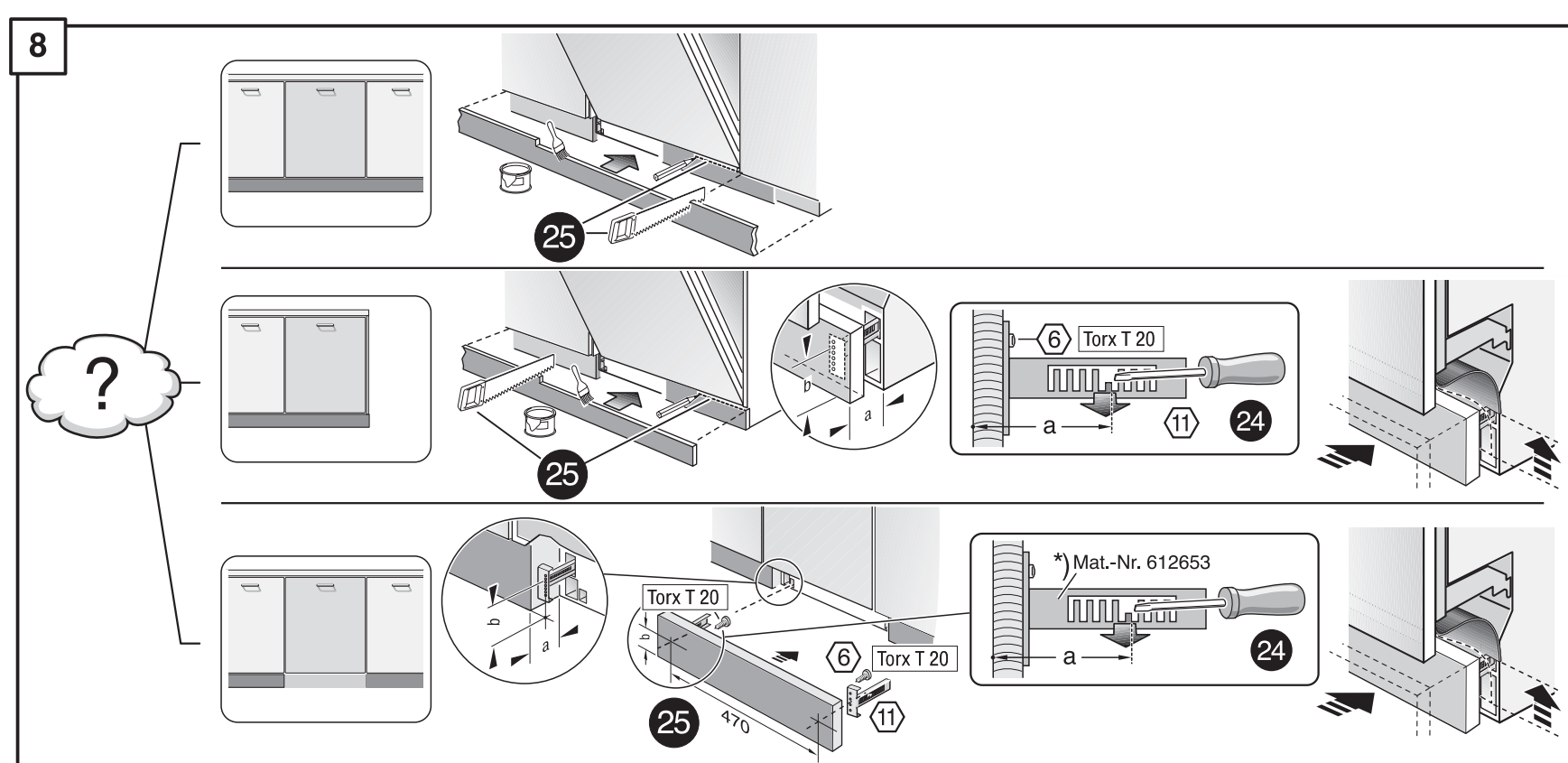
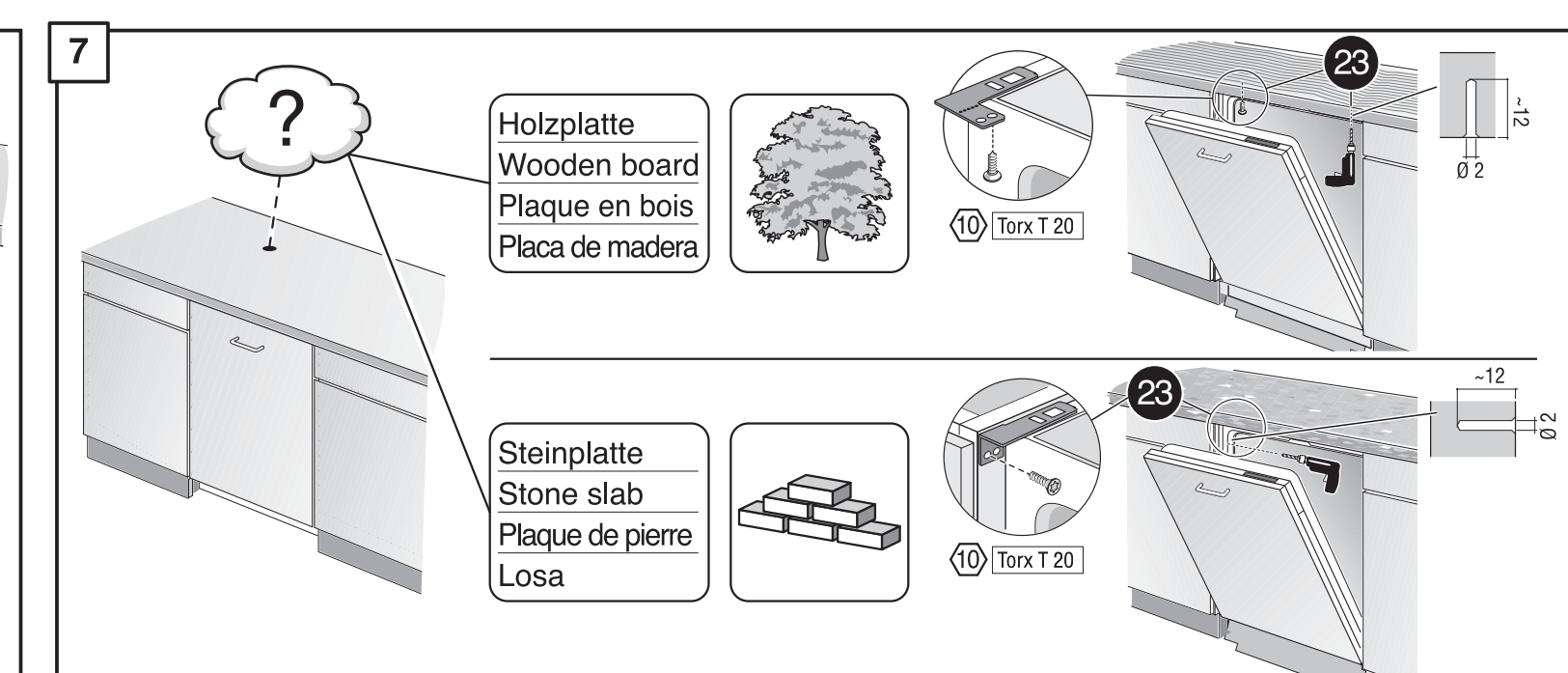
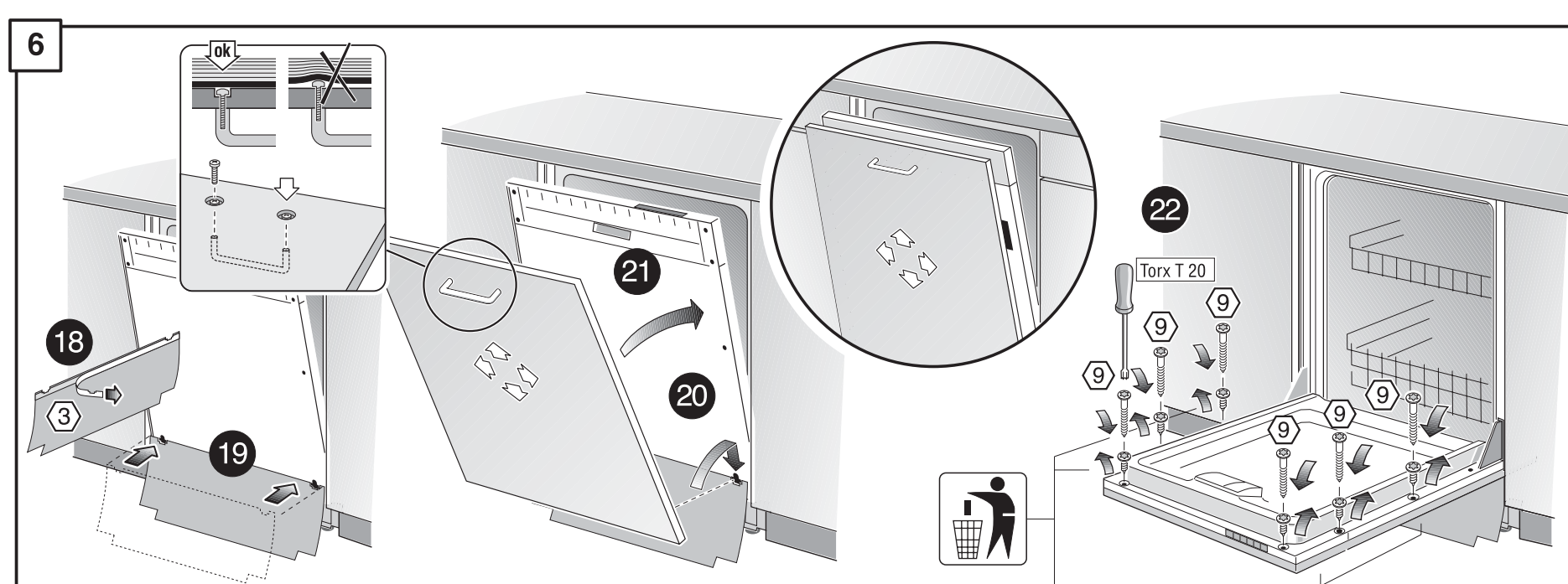
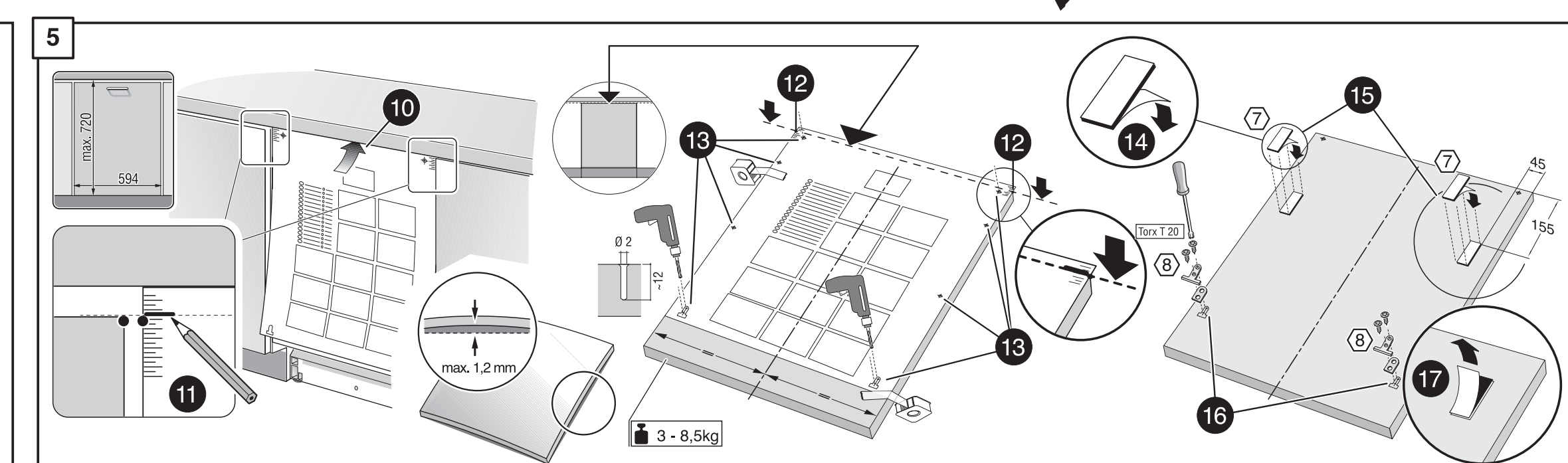
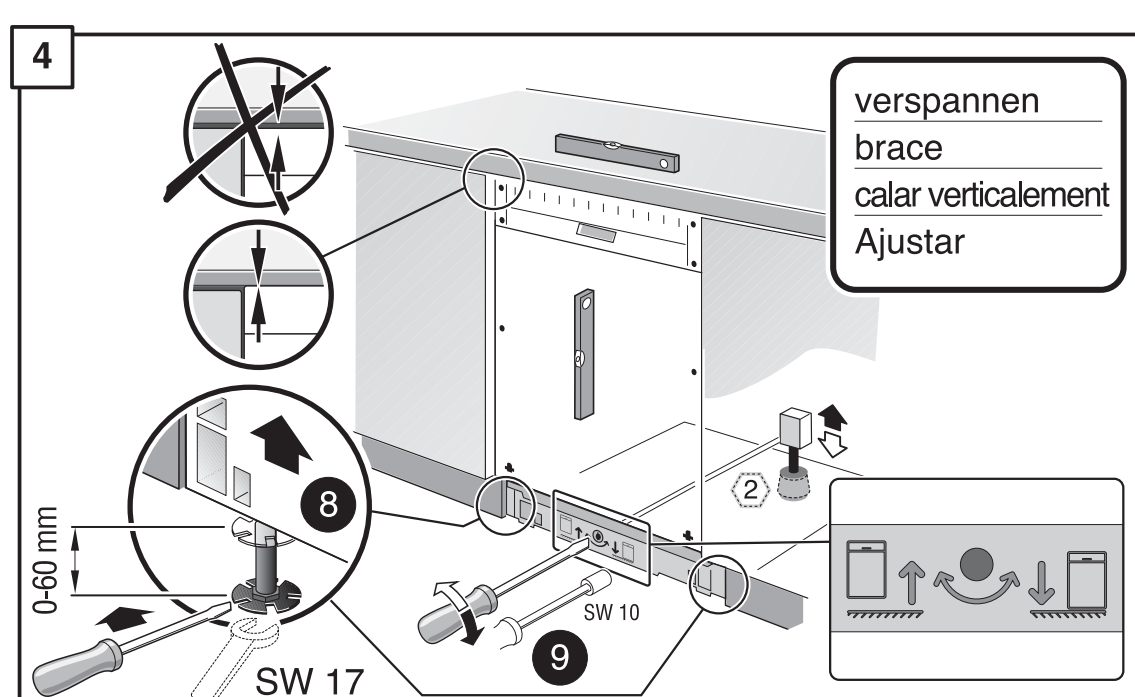
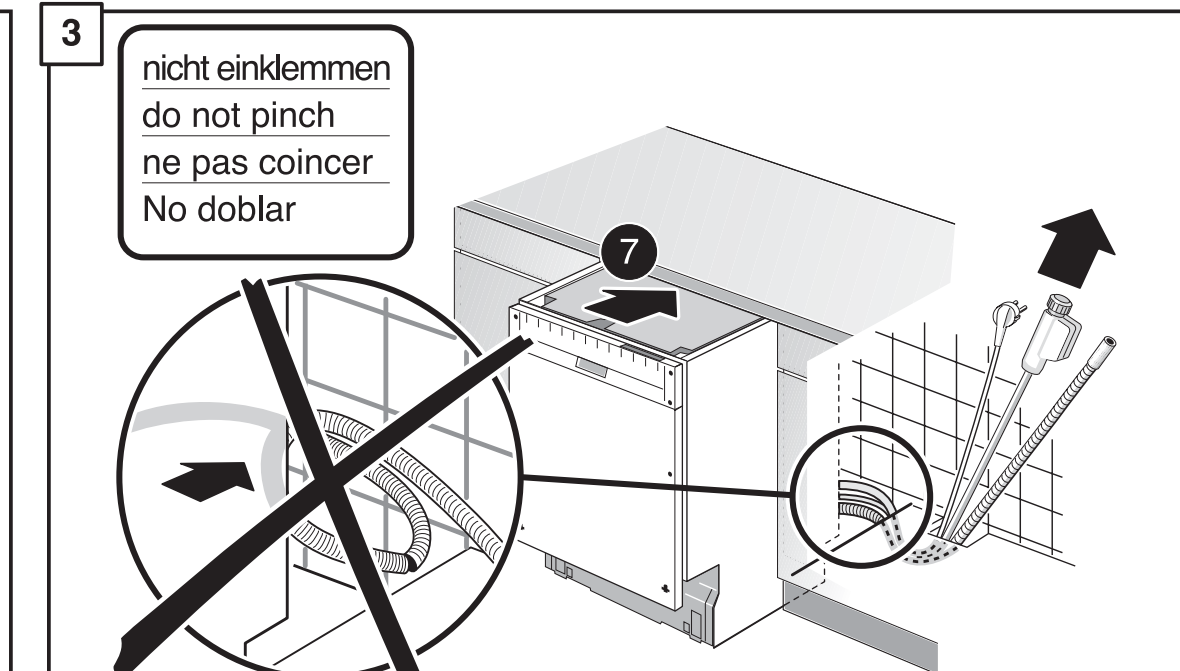
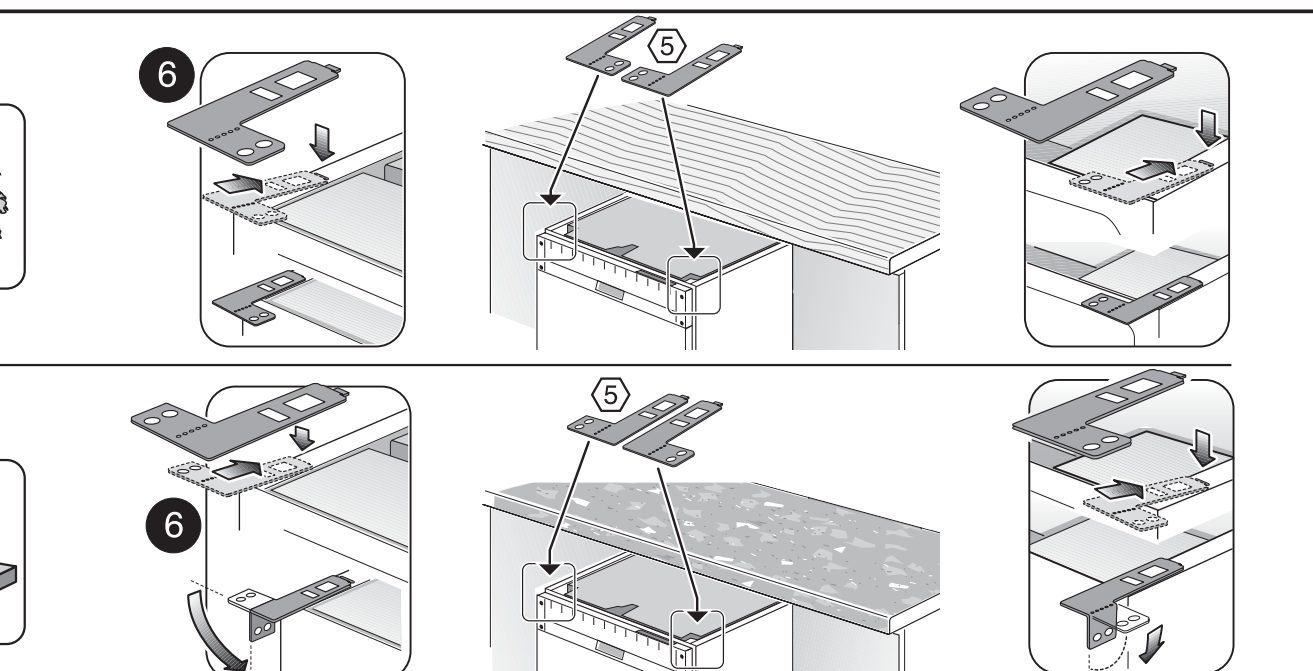
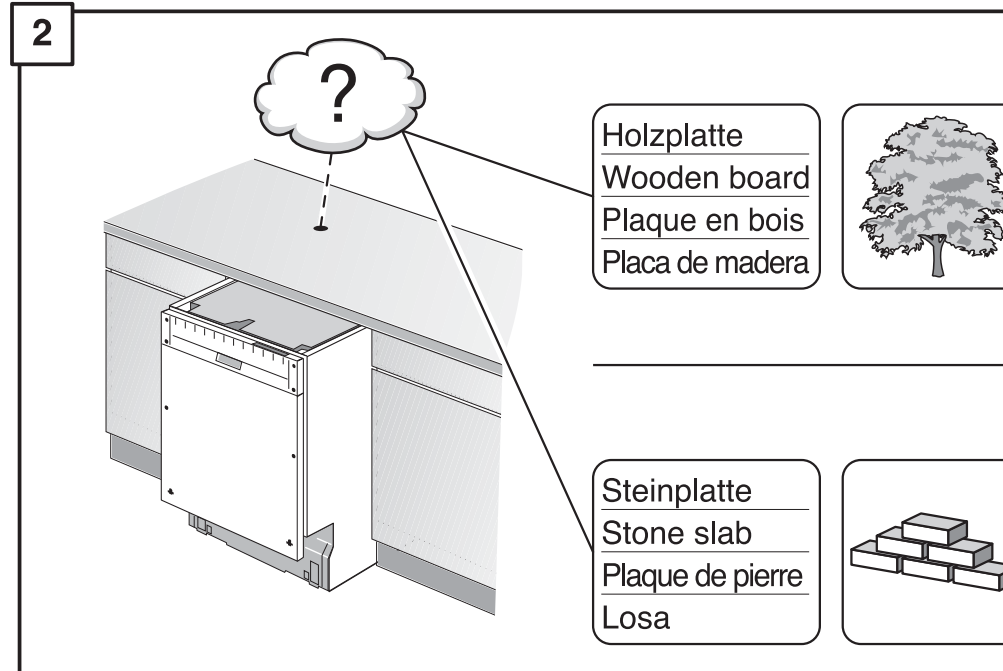
de Montageanleitung
 *) Über Kundendienst erhältlich
en Installation instructions
 *) Available from customer service
fr Notice de montage
 *) Disponible par le biais du service après-vente
nl Montagevoorschrift
 *) Tegen meerprijs bij de Servicedienst verkrijgbaar
it Istruzioni per il montaggio
 *) Disponibili presso il servizio assistenza clienti
el Οδηγίες τοποθέτησης
 *) Διαθέσιμα από την υπηρεσία τεχνικής εξυπηρέτησης πελατών
es Instrucciones de montaje
 *) Se puede adquirir a través del Servicio de Asistencia Técnica Oficial de la marca
pt Instruções de montagem
 *) Pode ser adquirido nos nossos Serviços Técnicos
sv Monteringsanvisning
 *) Kan fås via Service
no Monteringsanvisning
 *) fåes hos kundeservice
fi Asennusohje
 *) Saatavissa huoltopalvelusta
da Monteringsvejledning
 *) Kan købes hos serviceafdelingen

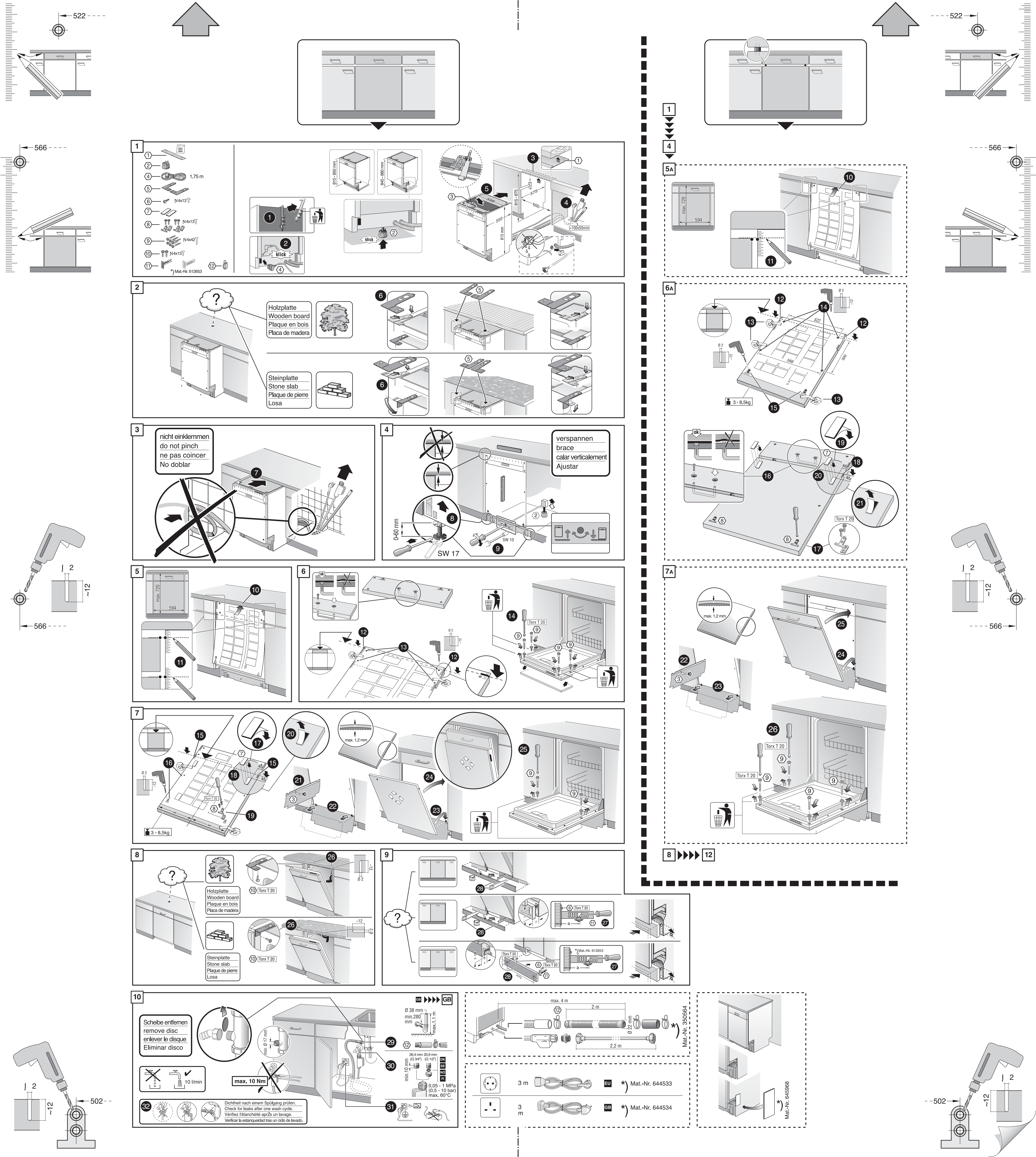
lt Montaj kitavazu
 *) Yettiği servis üzerinden alınabilir
ru Инструкция по монтажу
 *) Можно получить в сервисном центре
cs Montážní návod
 *) K dispozici přes servisní službu
pl Instrukcja montażu
 *) Do uzyskania w punkcie serwisowym
hu Szerelési utasítás
 *) A vevőszolgálaton keresztül kapható:
hr Uputa za montažu
 *) može dobiti kod službe održavanja
uk Упутство за монтаж
 *) це можна отримати через службу за купівлею
az Navədiyo za montaj
 *) Məhsul almaq üçün xidmət mərkəzinə müraciət etməlisiniz
ar تعليمات التركيب
 *) يمكن طلبها من مراكز خدمة العملاء
ko 설치 설명서
 *) 고객센터 서비스 센터에서 구입 가능
zh 安裝說明書
 *) 可向售後服務站索取
uk Інструкція з монтажу
 *) Можна отримати через сервісний сервіс
ro Instrucțiune de montaj
 *) obținabilă la serviciul pentru clienți

sk Návod na montáž
 *) Dostanete v službe zákazníkom
sq Udhëzues për montim
 *) Sigurohet nëpërmjet servisit
bs Uputa za montažu
 *) Može se dobiti preko servise službe
fa راهنمای مونتاژ
 *) از مرکز خدمات پس از فروش تهیه فرمایند
tr Montaj talimatları
 *) Müşteri hizmetleri merkezinden alınabilir
ca Guia d'instal·lació
 *) Es pot obtenir a través del servei al client
eo Montadiga gvidilo
 *) Oni povas akiri ĝin ĉe la klientoservico



9000 591 110 (9009)
 GV 640 VollH - 81,5 cm - m.GS - Zeolith





1

- 1
- 2
- 4
- 5
- 6 N4x13
- 7
- 8 N4x13
- 9 N4x42
- 10 N4x13
- 11
- 12

*) Mat.-Nr. 612653

2

Holzplatte
Wooden board
Plaque en bois
Placa de madera

Steinplatte
Stone slab
Plaque de pierre
Losa

3

nicht einklemmen
do not pinch
ne pas coincer
No doblar

4

verspannen
brace
caler verticalement
Ajustar

0-60 mm

SW 17

5

max. 720
594

11

6

14

Torx T 20

12

7

15

17

20

max. 1.2 mm

16

18

19

21

22

23

24

25

3 - 8.5kg

8

Holzplatte
Wooden board
Plaque en bois
Placa de madera

Steinplatte
Stone slab
Plaque de pierre
Losa

10 Torx T 20

26

9

26

27

28

29

30

31

Mat.-Nr. 612653

10

Scheibe entfernen
remove disc
enlever le disque
Eliminar disco

max. 10 Nm

Dichtheit nach einem Spülgang prüfen.
Check for leaks after one wash cycle.
Vérifiez l'étanchéité après un lavage.
Verificar la estanqueidad tras un ciclo de lavado.

0.05 - 1 MPa
(0.5 - 10 bar)
max. 60°C

10 l/min

32

max. 4 m

2 m

0.22 mm

2.2 m

Mat.-Nr. 350564

3 m

EU

*) Mat.-Nr. 644533

3 m

GB

*) Mat.-Nr. 644534

1

4

5A

max. 720
594

11

6A

12

14

15

13

16

17

18

19

20

21

3 - 8.5kg

7A

max. 1.2 mm

22

23

24

25

26

Torx T 20

Torx T 20

8 >>>> **12**

Mat.-Nr. 645968