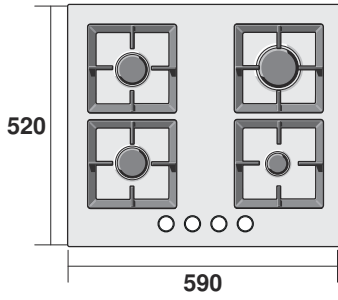
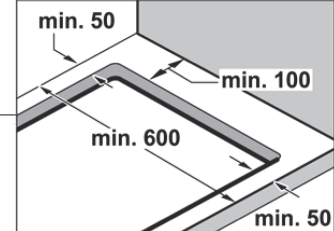
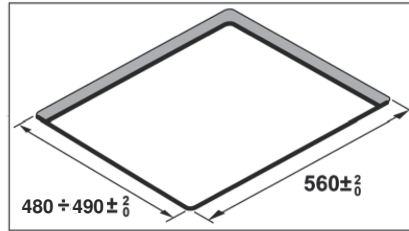


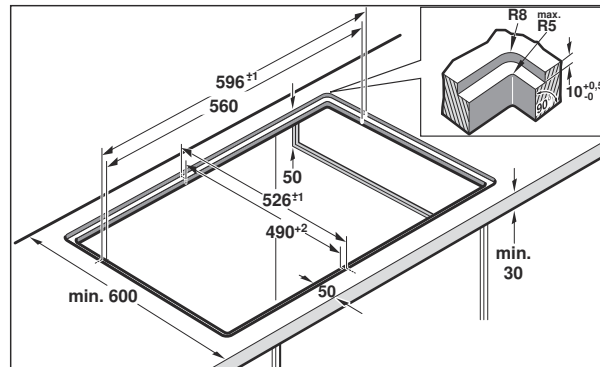
1



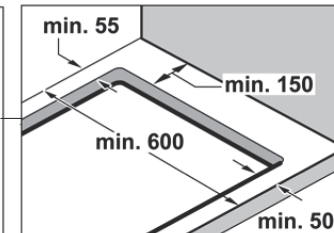
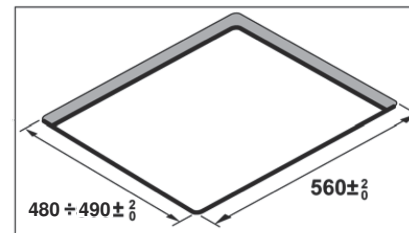
a



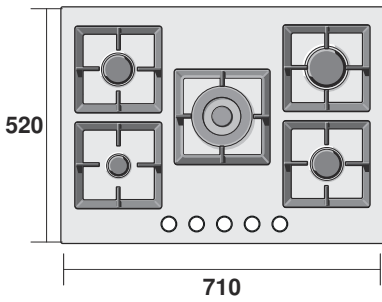
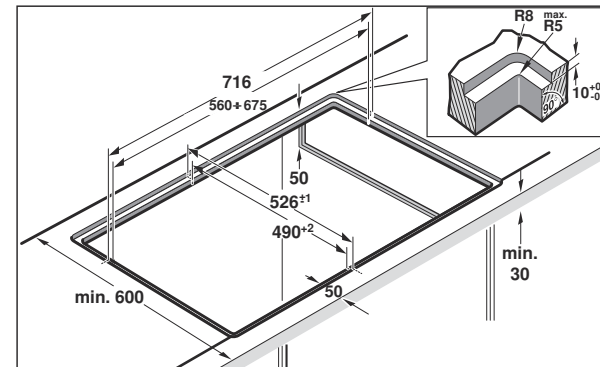
b

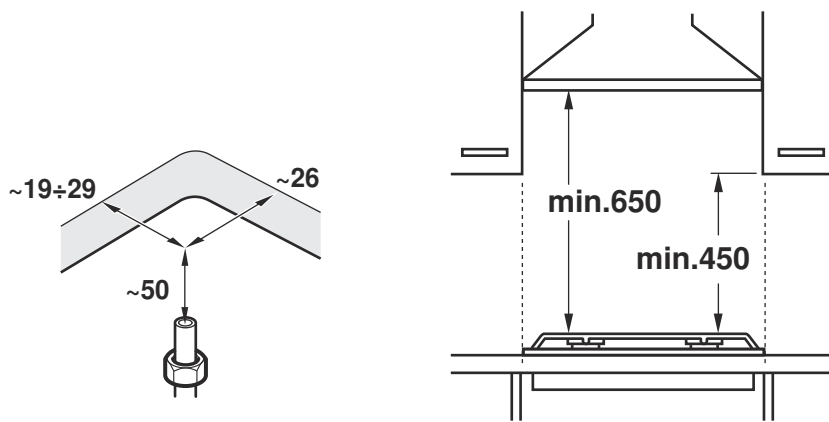
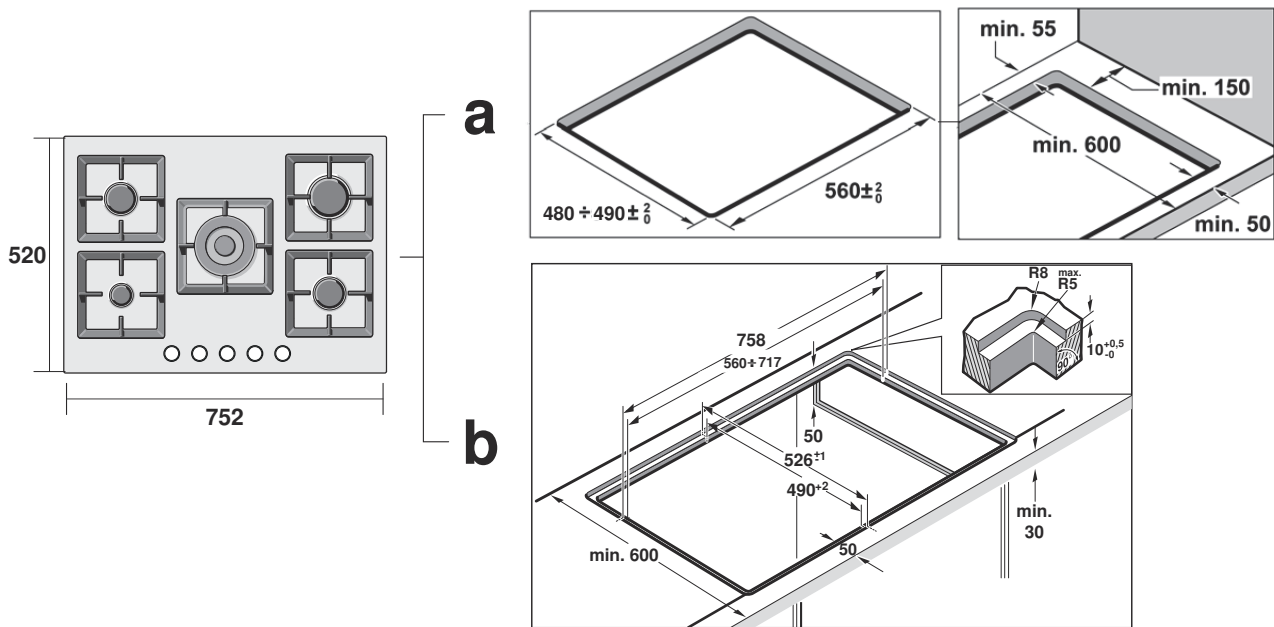


a

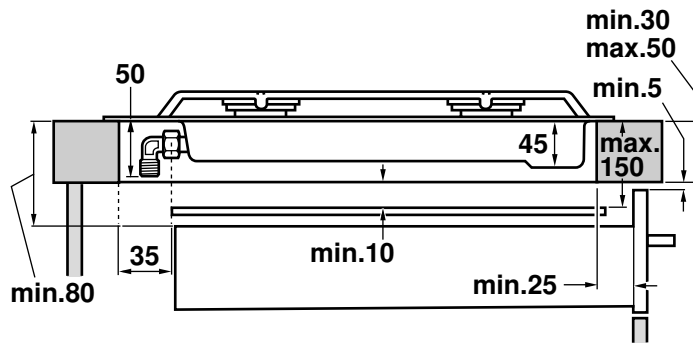


b

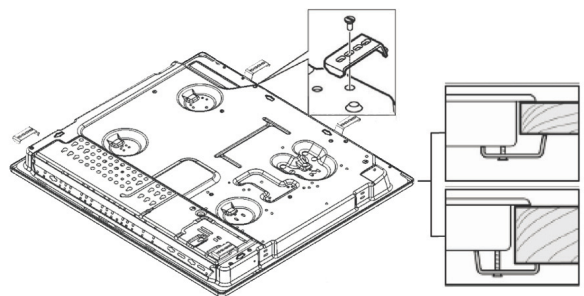
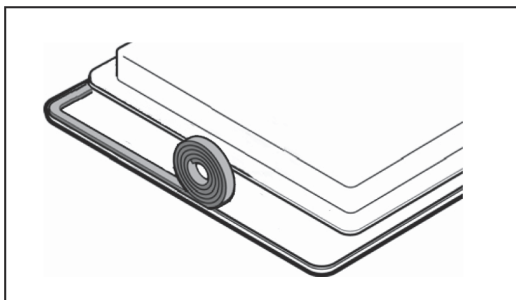




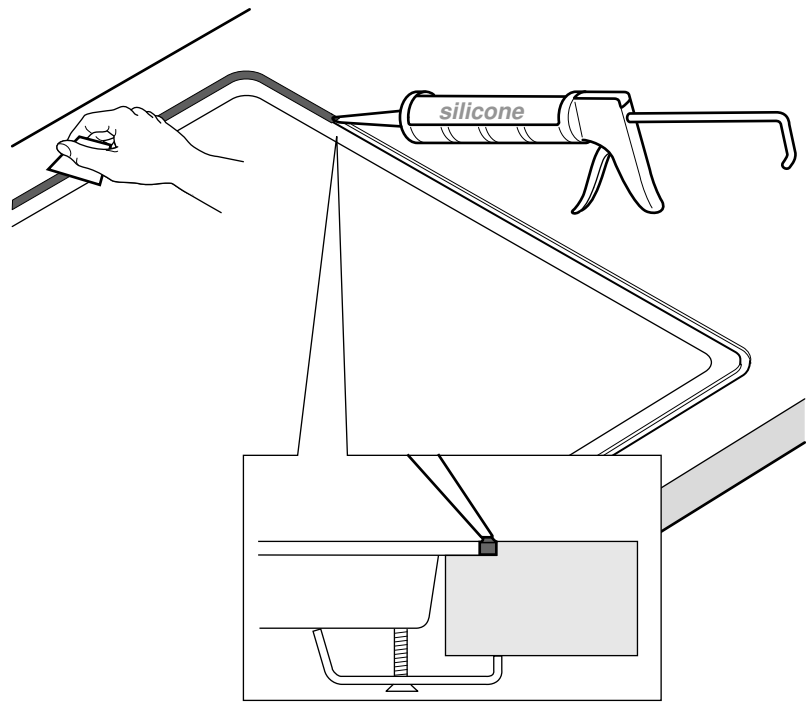
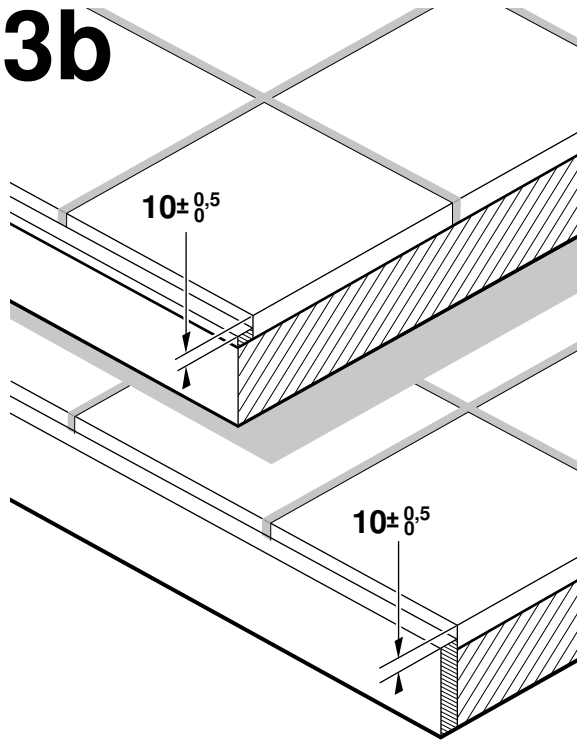
2



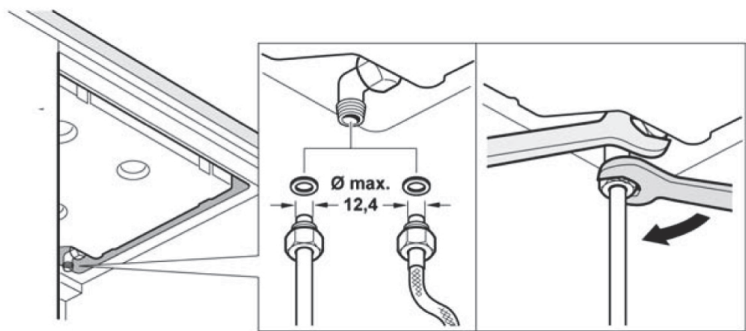
3a



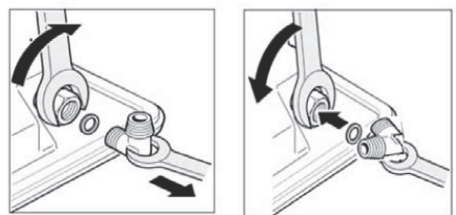
3b



4



4a

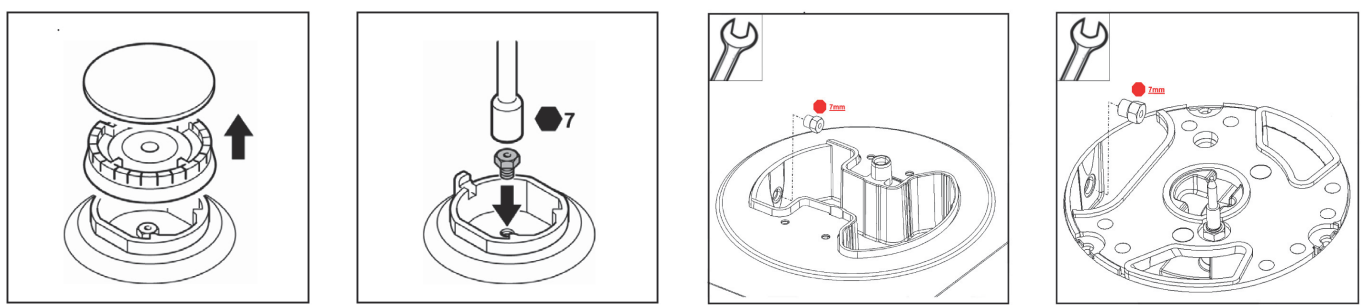


5

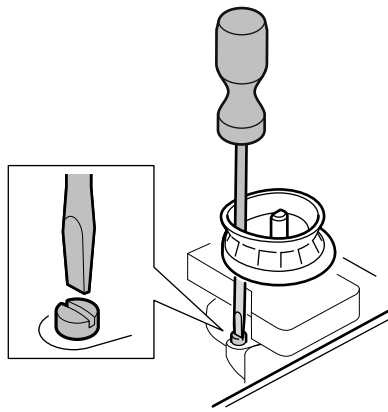
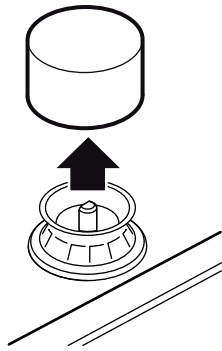
220V - 240V ~



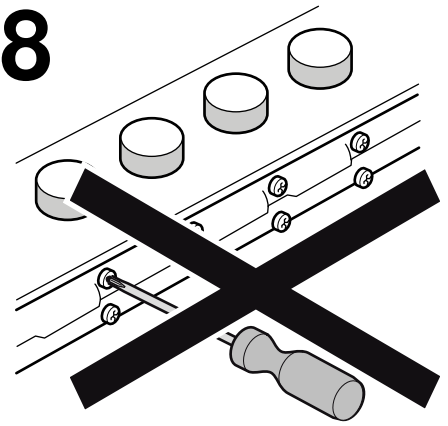
6



7



8



el

Ενδείξεις ασφαλείας

Διαβάστε τις οδηγίες χρήσης πριν προχωρήσετε στην εγκατάσταση και χρήση της συσκευής.

Τα διαγράμματα που παρουσιάζονται σε αυτές τις Οδηγίες συναρμολόγησης είναι ενδεικτικά.

Ο κατασκευαστής δεν φέρει καμία ευθύνη αν δεν ακολουθηθούν οι οδηγίες του παρόντος εγχειριδίου.

Όλες οι εργασίες εγκατάστασης, ρύθμισης και προσαρμογής σε άλλο τύπου αερίου θα πρέπει να γίνουν από εξουσιοδοτημένο τεχνικό, σύμφωνα με την ισχύουσα ρύθμιση και νομοθεσία, και τους κανονισμούς των τοπικών εταιριών διανομής ηλεκτρικού και αερίου.

Συνιστάται να επικοινωνήσετε με το Τεχνικό Σέρβις για την προσαρμογή σε άλλου τύπου αερίου.

Πριν ξεκινήσετε, διακόψτε τη σύνδεση και το αέριο της συσκευής.

Αυτή η συσκευή έχει σχεδιαστεί μόνο για οικιακή χρήση, απαγορεύεται η εμπορική ή επαγγελματική χρήση της. Δεν μπορεί να γίνει εγκατάσταση αυτής της συσκευής σε γιωτ ή τροχόσπιτα. Η εγγύηση ισχύει μόνο εφόσον η συσκευή χρησιμοποιείται για τον λόγο που έχει σχεδιαστεί.

Πριν την εγκατάσταση, πρέπει να ελέγξετε ότι είναι συμβατές οι ρυθμίσεις τοπικής διανομής (οικογένεια αερίου και πίεσης) και η ρύθμιση της συσκευής. Οι διατάξεις ρύθμισης της συσκευής αναγράφονται στην ετικέτα χαρακτηριστικών.

Αυτή η συσκευή πρέπει να εγκαθίσταται μόνο σε μέρος με καλό εξαερισμό, σύμφωνα με τους ισχύοντες κανονισμούς και τις σχετικές προδιαγραφές εξαερισμού. Δεν πρέπει να συνδέσετε τη συσκευή σε ένα σύστημα αποχέτευσης καυσίμων.

Το καλώδιο τροφοδοσίας πρέπει να είναι στερεωμένο στο έπιπλο ώστε να αποφεύγεται η επαφή με τα θερμά σημεία του φούρνου ή της βάσης εστιών.

Οι συσκευές με ηλεκτρική τροφοδοσία πρέπει να γειώνονται υποχρεωτικά.

Μην τροποποιείτε το εσωτερικό της συσκευής. Σε περίπτωση ανάγκης καλέστε το τεχνικό μας σέρβις.

Πριν από την εγκατάσταση

Αυτή η συσκευή αντιστοιχεί στην κατηγορία 3, σύμφωνα με τον κανονισμό EN 30-1-1 για συσκευές αερίου: συσκευή εντοιχισμένη σε έπιπλο.

Τα έπιπλα κοντά στη συσκευή πρέπει να είναι κατασκευασμένα από μη εύφλεκτα υλικά. Τα πολυστρωματικά υλικά επένδυσης και η κόλλα που τα συγκρατεί πρέπει να είναι πυρ-ανθεκτικά.

Αυτή η συσκευή δεν πρέπει να εγκαθίσταται πάνω σε ψυγεία, πλυντήρια, πλυντήρια πιάτων ή παρόμοιες συσκευές.

Για την εγκατάσταση της βάσης εστιών πάνω σε φούρνο, αυτός πρέπει να διαθέτει εξαναγκασμένο εξαερισμό. Ελέγξτε τις διαστάσεις του φούρνου στο εγχειρίδιο εγκατάστασης του.

Εάν εγκαταστήσετε ένα εξαγωγέα, πρέπει να λάβετε υπόψη το εγχειρίδιο εγκατάστασης, διατηρώντας πάντα μια ελάχιστη κάθετη απόσταση 650 χιλ. από τη βάση εστιών.

Προετοιμασία του επίπλου (Σχ. 1-2)

Κάνετε μια κοπή στον πάγκο εργασίας με τις ενδεικνυόμενες διαστάσεις ανάλογα με τον τρόπο εγκατάστασης: κανονική (a) ή χωνευτή (b). Για τη χωνευτή εγκατάσταση:

- Όλες οι εργασίες κοπής στον πάγκο εργασίας πρέπει να πραγματοποιηθούν σε ένα ειδικευμένο κατάστημα.

- Η κοπή πρέπει να είναι καθαρή και ακριβής μια και η άκρη της κοπής φαίνεται στον πάγκο. Πρέπει να διασφαλίσετε τη σταθερότητα στα έπιπλα μετά τις εργασίες κοπής.
- Να χρησιμοποιείτε μόνο ειδικούς πάγκους εργασίας, θερμοανθεκτικούς και αδιάβροχους (π.χ. από φυσική πέτρα ή πλακάκια).
- Τα εντοιχισμένα έπιπλα πρέπει να είναι θερμοανθεκτικά μέχρι τους 90 °C.

Εάν η βάση εστιών είναι ηλεκτρική ή μικτή (αερίου και ηλεκτρική) και δεν υπάρχει φούρνος από κάτω, τοποθετήστε ένα διαχωριστικό από μη εύφλεκτο υλικό (π.χ. μέταλλο ή κόντρα πλακέ), 10 χιλ. από τη βάση της βάσης εστιών. Με αυτό το τρόπο εμποδίζεται η πρόσβαση στο κάτω τμήμα της. Εάν η βάση εστιών είναι αερίου, συνιστάται η τοποθέτηση διαχωριστικού με την ίδια απόσταση.

Σε ξύλινες επιφάνειες εργασίας, βερνικώστε τις επιφάνειες κοπής με μια ειδική κόλλα, για να διασφαλίσετε τη στεγανότητά τους.

Εγκατάσταση της συσκευής

Υπόδειξη: Για την τοποθέτηση της βάσης εστιών χρησιμοποιήστε προστατευτικά γάντια.

A) Κανονική εγκατάσταση (σχ. 3a)

Ανάλογα με το μοντέλο, το στεγανωτικό παρέμβυσμα να είναι τοποθετημένο ήδη κατά την έξοδο από το εργοστάσιο. Σε αυτήν την περίπτωση, μην το αφαιρείτε υπό οποιαδήποτε συνθήκη: το στεγανωτικό παρέμβυσμα εμποδίζει τις διαρροές. Εάν το παρέμβυσμα δεν έχει προσαρμοστεί στο εργοστάσιο, κολλήστε το στο κάτω χείλος της βάσης εστιών.

Για τη στερέωση της συσκευής στο έπιπλο εντοιχίστε:

1. Βγάλτε τους βραχίονες από τη σακούλα εξαρτημάτων και βιδώστε τους στη θέση που υποδεικνύεται, επιτρέποντας τους να περιστρέφονται ελεύθερα
2. Εντοιχίστε και κεντραρίστε τη βάση εστιών. Πιέστε πάνω στα άκρα της έτσι ώστε να στηριχτεί περιμετρικά.
3. Γυρίστε τους βραχίονες και σφίξτε μέχρι το τέρμα.

Η θέση των βραχιόνων εξαρτάται από το πάχος του πάγκου εργασίας.

B) Χωνευτή εγκατάσταση (σχ. 3b)

1. Πραγματοποιήστε την κανονική εγκατάσταση της συσκευής, διατηρώντας γύρω της μια ομοιόμορφη σχισμή. Η βάση εστιών πρέπει να βρίσκεται λίγο πιο κάτω από τον πάγκο εργασίας. Σε εστιές μαγειρικής με πλακάκια, αν χρειάζεται, ανεβάστε τις επιφάνειες στήριξης με τη βοήθεια θερμοανθεκτικών και αδιάβροχων σανίδων.
2. Ελέγξτε τη λειτουργία και τη θέση της συσκευής.
3. Γεμίστε τη σχισμή μεταξύ της εστίας μαγειρικής και της βάσης εστιών με κόλλα σιλικόνης του εμπορίου στο χρώμα που θέλετε.

Υπόδειξη: Αν χρησιμοποιήσετε μια μη κατάλληλη κόλλα σε πάγκους με φυσική πέτρα μπορεί να χρωματιστούν και να μην μπορεί να φύγει το χρώμα. Μπορείτε να βρείτε μια κατάλληλη κόλλα στο τεχνικό μας σέρβις (κωδικός 310818). Πρέπει να ληφθούν υπόψη οι υποδείξεις χρήσης του κατασκευαστή.

4. Λειάνετε την κόλλα σιλικόνης με μια ξύστρα ή το δάχτυλο με σπασούν πριν δημιουργηθεί μια στρώση.
5. Αφήστε να στεγνώσει η κόλλα σιλικόνης πριν τη χρήση της συσκευής.

Ξεμοντάρισμα της βάσης εστιών

Αποσυνδέστε τη συσκευή από τη παροχή ηλεκτρικού ρεύματος και αερίου.

Ξεβιδώστε τους βραχίονες και συνεχίστε αντίστροφα τις οδηγίες συναρμολόγησης.

Σύνδεση με αέριο (Σχ. 4)

Η σύνδεση του αερίου πρέπει να τοποθετηθεί έτσι, ώστε η βάννα φραγής να είναι προσιτή.

Το άκρο του συλλέκτη εισόδου της βάσης εστιών αερίου διαθέτει ένα σπειρώμα 1/2" (20,955 χιλ.) που επιτρέπει

■ Την άκαμπτη σύνδεση.

■ Η σύνδεση με ένα εύκαμπτο μεταλλικό σωλήνα (Μ ελαχ. 1 μ - μεγ. 3 μ).

Πρέπει να τοποθετήσετε το στεγανώτικο παρέμβυσμα (034308) που σας παρέχεται μεταξύ της εξόδου του αγωγού και της σύνδεσης αερίου.

Σε αυτήν την περίπτωση, πρέπει να εμποδίσετε την επαφή του σωλήνα με τα κινητά τμήματα της μονάδας εγκατάστασης (π.χ., κάποιο συρτάρι) και με το πέρασμα από χώρους που μπορεί να εμποδίζονται.

Για οποιαδήποτε σύνδεση **μην μετακινείτε και μην περιστρέψετε τον λυγισμένο σωλήνα** από τη θέση εργοστασίου.

Αν πρέπει να πραγματοποιήσετε μια κυλινδρική σύνδεση, αντικαταστήστε το σπειρώμα που έχει τοποθετηθεί από τον κατασκευαστή με αυτό από τη σακούλα εξαρτημάτων. Σχ. 4α.

Μην ξεχάσετε να βάλετε το παρέμβυσμα.

⚠ Κίνδυνος διαρροής!

Κατά το χειρισμό οποιασδήποτε σύνδεσης, ελέγξτε τη στεγανότητα. Ο κατασκευαστής δεν φέρει ευθύνη εάν υπάρχει διαρροή σε κάποια σύνδεση, αφού την έχετε χειριστεί.

Ηλεκτρική σύνδεση (Σχ. 5)

Ελέγξτε την τάση και ισχύ της συσκευής ώστε να είναι συμβατές με την ηλεκτρική εγκατάσταση.

Μαζί με τις βάσεις εστιών σας παρέχεται ένα καλώδιο τροφοδοσίας με ή χωρίς βύσμα πρίζας.

Οι συσκευές που διαθέτουν ακροδέκτη πρέπει να συνδεονται αποκλειστικά με πρίζες με γείωση κατάλληλα εγκατεστημένες.

Πρέπει να γίνει πρόβλεψη ενός διακόπτη ίδιας φάσης με άνοιγμα επαφής τουλάχιστον 3 χιλ. (εκτός από συνδέσεις με φως εάν αυτό είναι προεβασμένο στο χρώση).

Αυτή η συσκευή είναι τύπου "Y": ο χρήστης δεν μπορεί να αλλάξει το καλώδιο εισόδου παρά μόνο το Τεχνικό Σέρβις. Θα πρέπει να τηρείται ο τύπος καλωδίου και η ελάχιστη διατομή.

Αλλαγή τύπου αερίου

Εάν το επιτρέπει η νομοθεσία της χώρας, αυτή η συσκευή μπορεί να προσαρμοστεί σε άλλα αέρια (βλέπε ετικέτα χαρακτηριστικών). Τα απαραίτητα κομμάτια για αυτό το σκοπό είναι στη σακούλα εξαρτημάτων για αλλαγή τύπου αερίου που σας παρέχεται (ανάλογα με το μοντέλο) ή είναι διαθέσιμη από το Τεχνικό μας Σέρβις.

Προσοχή: Στο τέλος, τοποθετήστε την αυτοκόλλητη ετικέτα που υποδεικνύει το νέο τύπο αερίου κοντά στην ετικέτα χαρακτηριστικών.

Πρέπει να ακολουθήσετε τα παρακάτω βήματα:

A) Αλλαγή εγχυτήρων (σχ. 6):

1. Αφαιρέστε σχάρες, καλύμματα καυστήρων και διαχυτήρες.
2. Αλλάξτε τους εγχυτήρες χρησιμοποιώντας το κλειδί από το τεχνικό μας σέρβις με κωδικό 340847 (για καυστήρες διπλής ή τριπλής φλόγας με κωδικό 340808), δείτε πίνακα I, δείχνοντας ιδιαίτερη προσοχή ώστε να μην υπάρξει διαρροή του εγχυτήρα κατά την αφαίρεση ή τη στερέωσή του στον καυστήρα.

Βεβαιωθείτε ότι τους έχετε σφίξει επαρκώς ώστε να εξασφαλίσετε τη στεγανότητά τους.

Σε αυτούς τους καυστήρες, δεν χρειάζεται να γίνει ρύθμιση πρωτεύοντος αέρα.

3. Τοποθετήστε τους διαχυτήρες και τα καπάκια των καυστήρων στις αντίστοιχες εστίες τους και τις σχάρες στα στοιχεία συγκράτησής τους.

B) Ρύθμιση των κρουνών (Σχ. 7):

1. Τοποθετήστε τους διακόπτες στην ελάχιστη θέση.
2. Απομακρύνετε τους διακόπτες από τους κρουνοί. Θα βρείτε ένα συγκρατητή από ελαστική γόμα. Πιέστε με τη μύτη του κατσαβιδιού για να έχετε πρόσβαση στη βίδα ρύθμισης του κρουνού.

Ποτέ μην ξεμοντάρετε το συγκρατητή. Οι συγκρατητές διασφαλίζουν τη στεγανότητα μέσα στη συσκευή από υπέρ και βρωμιά, τα οποία μπορούν να εμποδίσουν τη σωστή λειτουργία.

3. Ρυθμίστε τη φλόγα στο ελάχιστο περιστρέφοντας τη βίδα bypass με ένα κατσαβίδι με επίπεδη μύτη.

Ανάλογα με το αέριο που θα προσαρμόσετε στη συσκευή σας (δείτε τον πίνακα II) πραγματοποιήστε την αντίστοιχη ενέργεια
A: σφίξτε καλά τις βίδες bypass.

B: λασκάρτε τις βίδες bypass μέχρι τη σωστή έξοδο για το αέριο των καυστήρων.

C: η αλλαγή των βιδών bypass πρέπει να γίνει από εξουσιοδοτημένο τεχνικό.

D: μην χειρίζετε τις βίδες bypass.

Ελέγξτε ότι κατά την ρύθμιση του διακόπτη ανάμεσα στη μέγιστη και την ελάχιστη θέση, ο καυστήρας δεν σβήνει αλλά ούτε γίνεται αναπήδηση της φλόγας.

Εάν δεν βρίσκετε τη πρόσβαση για τη βίδα by-pass, βγάλτε τη λεκάνη ψησίματος που είναι στερεωμένη στη βάση εστιών με ένα σύστημα από βίδες. Για να την απομακρύνετε, ακολουθήστε τα παρακάτω βήματα:

1. Βγάλτε όλες τις σχάρες, καλύμματα από τους καυστήρες, τις σχάρες και τους διακόπτες.
2. Χαλαρώστε τις βίδες από τους καυστήρες.
3. Για να ξανατοποθετήσετε τη συσκευή συνεχίστε ακολουθώντας αντίστροφα τις οδηγίες αποσυναρμολόγησης.

Πότε μη ξεμοντάρετε τον άξονα του κρουνού (Σχ. 8). Σε περίπτωση βλάβης, αλλάξτε ολόκληρο τον κρουνό.

hu

Biztonsági előírások

Beszereles és használat előtt olvassa el az utasításokat.

A Beszerelési útmutatóban szereplő ábrák csak tájékoztató jellegűek.

A kézikönyv utasításainak figyelmen kívül hagyása esetén a gyártót semmilyen felelősség nem terheli.

A beszereléssel, beállítással és más típusú gázra való átállítással kapcsolatos szerelés megfelelően képzett és a szerelésben jártas szakembernek kell végeznie, az érvényben lévő szabályok és a helyi gáz- és áramszolgáltatók előírásainak betartásával.

Más típusú gázra való átállítás esetén kérjük, hogy forduljon vevőszolgálatunkhoz.

Mielőtt bármilyen szerelési munkába kezdene, válassza le a készüléket a gáz- és elektromos hálózatról.

Ezt a készüléket kizárólag háztartásban történő használatra tervezték. Kereskedelmi és nagyüzemi használata nem megengedett. A készüléket tilos jachton vagy lakókocsiban üzembe helyezni. A jótállás kizárólag rendeltetésszerű használat esetén érvényes.

Üzembe helyezés előtt ellenőrizni kell, hogy a helyi gázszolgáltatás (gáz fajtája, nyomása) megfelel-e a készülék beállításainak. A készülék beállításai a műszaki adatlapon vagy címkén vannak feltüntetve.

A készüléket csak jól szellőző helyre szabad beszerezni, az érvényben lévő szabályozások és a szellőzésre vonatkozó rendelkezések figyelembevételével. Ne kapcsolja a készüléket égéstermékek eltávolítására szolgáló berendezéshez.

Az áramellátást biztosító kábelt a bútorra kell erősíteni, hogy az ne érhesse a sütő vagy a főzőlap forró részeihez.

Az elektromos hálózathoz csatlakoztatott készülékek földelését kötelezően el kell végezni.

Ne nyúljon a készülék belsejébe. Ha szükséges, hívja vevőszolgálatunkat.

Üzembe helyezés előtt

Ez a készülék a gázkészülékekre vonatkozó EN 30-1-1-es szabvány szerinti 3. osztályba sorolandó: bútorba beépített készülék.

A készülék közelében lévő bútorok ne legyenek gyúlékony anyagból. A réteges burkolat és a rétegeket rögzítő ragasztó legyen hőálló.

A készülék nem szerelhető hűtőre, mosógépre, mosogatógépre vagy hasonló berendezésre.

Ha a főzőlapot sütő fölé szereli, a sütőnek mesterséges szellőzéssel kell rendelkeznie. Ellenőrizze a sütő méreteit annak szerelési útmutatója alapján.

Páraelszívó felszerelésekor kövesse annak szerelési útmutatóját, és hagyjon minimum 650 mm távolságot a főzőlap és a berendezés között.

A bútor előkészítése (1-2. ábra)

Vágjon egy megfelelő méretű nyílást a munkaasztal felületébe, a kívánt beszerelési módnak megfelelően: normál (a) vagy színtező (b). A színtező beszereléshez:

- A munkafelületen végzett vágási munkálatokat speciális műhelyben kell elvégeztetni.
- A kivágások legyenek pontosak és tiszták, mivel azok szegélye később látható felület lesz. A bútorok stabilitását a vágási munkálatokat követően is biztosítani kell.
- Kizárólag speciális, hő- és vízálló munkalapot használjon (pl. természetes kő vagy csempe munkalapot).
- A beépítendő bútoroknak 90 °C-ig ellenállóknak kell lenniük.

Elektromos vagy vegyes üzemű (gáz- és villamos üzemű) főzőlap esetén, amennyiben a főzőfelület alatt nem található sütő, helyezzen el egy nem gyúlékony elválasztó elemet (pl. fém- vagy furnérlemezt) 10 mm-re a főzőlap alapijától. Így megakadályozza a hozzáférést a főzőlap alsó részéhez. Gázüzemű főzőlap esetén az elválasztó elemet ajánlott ugyanekkora távolságra helyezni.

Fából készült munkafelület esetén kenje be a vágási felületet speciális lakkal, amely véd a nedvességtől.

A készülék üzembe helyezése

Utasítás: A főzőfelület beépítésekor viseljen védőkesztyűt.

A) Normál beszerelés (3a ábra)

A készülék típusától függően az öntapadó tömítés lehet gyárilag felszerelt. Ez esetben semmiképpen ne távolítsa el, mivel az öntapadó tömítés megakadályozza a beszívárgást. Ha a tömítés nem gyárilag felszerelt, erősítse fel a főzőlap alsó peremére.

A készülék bútorba történő rögzítéséhez:

1. Vegye ki a pántokat a tartozékok zacskójából, majd állítsa azokat a jelzett pozícióba úgy, hogy lazán forogjanak.
2. Helyezze el és igazítsa be a főzőlapot.
Nyomja lefelé a főzőlap széleit úgy, hogy az a teljes felületére támaszkodjon.
3. Húzza meg a pántokat, és jól szorítsa be őket.
A pántok helyzete függ a munkaasztal vastagságától.

B) Szintező beszerelés (3b ábra)

1. Hajtsa végre a készülék normál telepítési lépéseit úgy, hogy mindenhol egyforma szélességű rés maradjon a főzőlap körül. A főzőlapnak enyhén a munkaasztal alatt kell elhelyezkednie.

Csémpe munkalap esetén, szükség szerint növelje a támasztófelületet hő- és vízálló lécek segítségével.

2. Ellenőrizze a készülék működését és elhelyezkedését.
3. Töltse fel a munkalap és főzőlap között lévő rést megfelelő színű, hagyományos szilikon ragasztóval.

Utasítás: Ha nem olyan szilikon ragasztót használ, amely természetes kő felületekhez alkalmazható, elszíneződés keletkezhet, amelyet a későbbiekben nem lehet eltávolítani. A megfelelő ragasztóanyag beszerezhető vevőszolgálatunknál (termékkód: 310818). Kérjük, vegye figyelembe a gyártó használati utasításait.

4. Mielőtt megszilárdulna, simítsa el a szilikon ragasztót enyhén szappanos ujjal vagy lapka segítségével.
5. A készüléket csak azt követően szabad használni, hogy a szilikon ragasztó megszáradt.

A főzőlap kiszerezése

Válassza le a készüléket a gáz- és elektromos hálózatról.

Oldja meg a pántok csavarjait, majd végezze el a beszerelés műveleteit fordított sorrendben.

Gázcsatlakoztatás (4. ábra)

A gázcső a gázfőzőlaphoz egy 1/2" (20,955 mm) menetelt könyökkel csatlakozik. A könyök lehetővé teszi

- a merev csatlakoztatást.
- a hajlékony fémcsővel történő csatlakoztatást (L min. 1 m - max. 3 m).

A mellékelt vízálló tömítést (034308) be kell szerelni a gázcső kimenete és a gázcsatlakozás közé.

Ügyeljen, hogy a cső és a konyhabútor mozgó részei (például fiók) ne érintkezhessenek egymással, és a cső ne haladjon keresztül olyan részekben, amelyek mozgását akadályozhatja.

Egyik csatlakozástípus esetén **se mozdítsa el és ne is hajlítsa el a könyökcsövet** abból a helyzetből, ahogyan az a gyárból kikerült.

Ha hengeres csatlakozásra van szükség, cserélje ki a gyárilag beszerelt könyökcsövet a tartozékok zacskójában találhatóval. 4a ábra.

Ne feledkezzen meg a tömítés behelyezéséről.

⚠ Áramütés veszélye!

Miután módosította valamelyik csatlakozást, ellenőrizze a szigetelést.

A gyártó nem vállal felelősséget, ha valamelyik csatlakozásnál szivárgás lép fel, miután módosították a csatlakozást.

Elektromos csatlakoztatás (5. ábra)

Ellenőrizze, hogy a készülékre jellemző feszültség és áramerősség megfelel-e az elektromos hálózatnak.

A főzőlapokhoz járó, áramellátást biztosító kábel kétféle lehet: olyan, amely rendelkezik csatlakozódugóval ill. olyan, amely nem.

A csatlakozódugóval ellátott készülékeket kizárólag megfelelő földeléssel rendelkező csatlakozóaljzathoz szabad csatlakoztatni.

Gondoskodni kell egy minden fázist megszakító főkapcsoló felszereléséről, amely min. 3 mm-es rést hagy az érintkezők között (kivéve, ha a felhasználó rendelkezésére áll egy konnektor, és a csatlakozás ezen keresztül történik).

A készülék "Y" típusú: a hálózati kábelt tilos a felhasználónak kicserélni, ezt csak a vevőszolgálat végezheti el. Vegye figyelembe a kábel típusát és a szükséges minimális keresztmetszetet.

A gáz típusának megváltoztatása

Ha az adott országban érvényben lévő szabályok engedik, a készülék más típusú gázokkal is üzemeltethető (lásd a műszaki adatlapot). Az átalakításhoz szükséges elemek a mellékelt csomagban találhatóak (a készülék típusától függően). A csomag a vevőszolgálatnál is beszerezhető.

Fontos: Végül helyezze el az új gáztípust jelölő öntapadós címkét a műszaki adatlap közelében.

A következő lépéseket kell végrehajtani:

A) Fűvókák cseréje (6. ábra):

1. Emelje le a rostélyokat, az égők fedelét, valamint az égőfejeket.
2. Cserélje ki a fűvókákat a vevőszolgálatunkon beszerezhető kulcs (kódszám: 340847; két- és háromsoros égők esetén: 340808) segítségével (lásd I. táblázat), külön figyelmet fordítva arra, hogy az égőfejről való eltávolításakor vagy oda történő rögzítésekor a fűvóka ne váljon szét.

A szivárgás megakadályozása érdekében bizonyosodjon meg arról, hogy teljesen becsavarta a fűvókákat.

Ezen égők esetén nem szükséges a primer levegő beállítása.

3. Helyezze a fűvókákat és az égők fedelét a megfelelő helyre, valamint a rostélyokat a tartóelemekre.

B) Gázcsapok beállítása (7. ábra)

1. Állítsa a csatlakozókat minimum állásba.
2. Húzza le a csapok csatlakozóit. Itt egy hajlékony gumi tömítést talál. Egy csavarhúzó végével hozzáférhet a csapot szabályozó csavarhoz.

Soha ne szerelje ki a tömítést. A tömítés a készülék belsejének szigetelésére szolgál a folyadékkal és szennyeződésekkel szemben, amelyek akadályozhatják a megfelelő működést.

3. Állítsa be a legkisebb fokozatot úgy, hogy egy lapos csavarhúzó segítségével elforgatja a by-pass csavart:

Attól függően, hogy milyen típusú gázzal fogja üzemeltetni a készüléket (lásd II. táblázat), végezze el a következő műveletek egyikét:

A: Húzza meg teljesen a by-pass csavarokat.

B: Húzza meg a by-pass csavarokat úgy, hogy az égőkbe megfelelő mennyiségű gáz jusson.

C: A by-pass csavarokat megfelelően képzett szakemberrel kell kicseréltetni.

D: Ne nyúljon a by-pass csavarokhoz.







Ellenőrizze, hogy amennyiben a csatlakozót a minimumról maximum fokozatra állítja, a láng nem alszik ki és nem esik vissza.




Ha nem fér hozzá a by-pass csavarhoz, szerelje le a zsírfogó tálcát, amelyet csavarok segítségével rögzítettek a főzőlaphoz. A leszerelést a következő módon végezze:

1. Vegye le az égők fedeleit, a rostélyokat és a csatlakozókat.
2. Oldja meg az égők csavarjait.
3. A zsírfogó tálca visszaszereléséhez végezze el a leszerelés műveleteit fordított sorrendben.

Soha ne szerelje ki a csap tengelyét (8. ábra). Meghibásodás esetén cserélje ki az egész csapot.

I

| | gas | mbar |  | Qn (kW) | m ³ /h | g/h |  | Qr (Kw) |
|---|---|------|---|---------|-------------------|-------|---|---------|
|  | G20 | 20 | 72 | 1 | 0,095 | - | 27 | ≤ 0,33 |
| | G20 | 25 | 68 | 1 | 0,095 | - | 27 | ≤ 0,33 |
| | G25 | 20 | 80 | 1 | 0,111 | - | 27 | ≤ 0,33 |
| | G25 | 25 | 77 | 1 | 0,111 | - | 27 | ≤ 0,33 |
| | G25.1 | 25 | 77 | 1 | 0,111 | - | 27 | ≤ 0,33 |
| | G30 | 29 | 50 | 1 | - | 73 | 27 | ≤ 0,33 |
| | G30 | 37 | 47 | 1 | - | 73 | 27 | ≤ 0,45 |
| | G30 | 50 | 43 | 1 | - | 73 | 24 | ≤ 0,33 |
| | G31 | 37 | 50 | 1 | - | 71 | 27 | ≤ 0,33 |
| | G110 | 8 | 145 | 1 | 0,228 | - | 27 | ≤ 0,30 |
| | G120 | 8 | 145 | 1 | 0,202 | - | 27 | ≤ 0,30 |
| |  | G20 | 20 | 97 | 1,75 | 0,167 | - | 30 |
| G20 | | 25 | 91 | 1,75 | 0,167 | - | 30 | ≤ 0,35 |
| G25 | | 20 | 100 | 1,75 | 0,194 | - | 30 | ≤ 0,35 |
| G25 | | 25 | 98 | 1,75 | 0,194 | - | 30 | ≤ 0,35 |
| G25.1 | | 25 | 98 | 1,75 | 0,194 | - | 30 | ≤ 0,35 |
| G30 | | 29 | 67 | 1,75 | - | 127 | 30 | ≤ 0,41 |
| G30 | | 37 | 63 | 1,75 | - | 127 | 30 | ≤ 0,50 |
| G30 | | 50 | 58 | 1,75 | - | 127 | 26 | ≤ 0,41 |
| G31 | | 37 | 67 | 1,75 | - | 125 | 30 | ≤ 0,41 |
| G110 | | 8 | 190 | 1,75 | 0,398 | - | 30 | ≤ 0,40 |
| G120 | | 8 | 190 | 1,75 | 0,354 | - | 30 | ≤ 0,40 |
|  | | G20 | 20 | 130 | 3 | 0,286 | - | 39 |
| | G20 | 25 | 121 | 3 | 0,286 | - | 39 | ≤ 0,50 |
| | G25 | 20 | 128 | 3 | 0,333 | - | 39 | ≤ 0,50 |
| | G25 | 25 | 128 | 3 | 0,333 | - | 39 | ≤ 0,50 |
| | G25.1 | 25 | 128 | 3 | 0,333 | - | 39 | ≤ 0,50 |
| | G30 | 29 | 85 | 3 | - | 218 | 39 | ≤ 0,60 |
| | G30 | 37 | 81 | 3 | - | 218 | 39 | ≤ 0,80 |
| | G30 | 50 | 80 | 3 | - | 218 | 33 | ≤ 0,60 |
| | G31 | 37 | 85 | 3 | - | 214 | 39 | ≤ 0,60 |
| | G110 | 8 | 280 | 3 | 0,683 | - | 39 | ≤ 0,60 |
| | G120 | 8 | 280 | 3 | 0,607 | - | 39 | ≤ 0,60 |
| |  | G20 | 20 | 135 | 3,3 | 0,314 | - | 55 |
| G20 | | 25 | 125 | 3,3 | 0,314 | - | 55 | ≤ 1,55 |
| G25 | | 20 | 147 | 3,3 | 0,366 | - | 55 | ≤ 1,55 |
| G25 | | 25 | 138 | 3,3 | 0,366 | - | 55 | ≤ 1,55 |
| G25.1 | | 25 | 138 | 3,3 | 0,366 | - | 55 | ≤ 1,55 |
| G30 | | 29 | 91 | 3,3 | - | 240 | 55 | ≤ 1,55 |
| G30 | | 37 | 85 | 3,3 | - | 240 | 55 | ≤ 1,55 |
| G30 | | 50 | 83 | 3,3 | - | 240 | 53 | ≤ 1,55 |
| G31 | | 37 | 91 | 3,3 | - | 236 | 55 | ≤ 1,55 |
| G110 | | 8 | 300 | 3,3 | 0,751 | - | 00 | ≤ 1,55 |
| G120 | | 8 | 300 | 3,8 | 0,769 | - | 00 | ≤ 1,55 |

| | gas | mbar |  | Qn (kW) | m ³ /h | g/h |  | Qr (Kw) |
|--|-------|------|--|---------|-------------------|-----|--|---------|
|  | G20 | 20 | 150 | 4 | 0,381 | - | 55 | ≤ 1,55 |
| | G20 | 25 | 141 | 4 | 0,381 | - | 55 | ≤ 1,55 |
| | G25 | 20 | 160 | 4 | 0,443 | - | 55 | ≤ 1,55 |
| | G25 | 25 | 151 | 4 | 0,443 | - | 55 | ≤ 1,55 |
| | G25.1 | 25 | 151 | 4 | 0,443 | - | 55 | ≤ 1,55 |
| | G30 | 29 | 100 | 4 | - | 290 | 55 | ≤ 1,55 |
| | G30 | 37 | 94 | 4 | - | 290 | 55 | ≤ 1,55 |
| | G30 | 50 | 91 | 4 | - | 290 | 53 | ≤ 1,55 |
| | G31 | 37 | 100 | 4 | - | 285 | 55 | ≤ 1,55 |
| | G110 | 8 | 350 | 3,5 | 0,911 | - | 00 | ≤ 1,55 |
| | G120 | 8 | 350 | 4 | 0,81 | - | 00 | ≤ 1,55 |

II

| | G20/20 | G20/25 | G25/20 | G25/25 | G25.1/25 | G30/29 | G30/37 | G30/50 | G31/37 | G110-G120/8 |
|--------------------|--------|--------|--------|--------|----------|--------|--------|--------|--------|-------------|
| G20/20 | - | D | D | D | D | A | A | C | A | C |
| G20/25 | D | - | D | D | D | A | A | C | A | C |
| G25/20 | D | D | - | D | D | A | A | C | A | C |
| G25/25 | D | D | D | - | D | A | A | C | A | C |
| G25.1/25 | D | D | D | D | - | A | A | C | A | C |
| G30/29 | B | B | B | B | B | - | D | C | D | C |
| G30/37 | B | B | B | B | B | D | - | C | D | C |
| G30/50 | C | C | C | C | C | C | C | - | C | C |
| G31/37 | B | B | B | B | B | D | D | C | - | C |
| G110-G120/8 | C | C | C | C | C | C | C | C | C | - |