

**de** Montageanleitung  
\*) über Kundendienst erhältlich

**en** Installation instructions  
\*) Available from customer service

**fr** Notice de montage  
\*) Disponible par le biais du service après-vente

**nl** Montagevoorschrift  
\*) Tegen meerprijs bij de Servicedienst verkrijgbaar

**it** Istruzioni per il montaggio  
\*) Disponibili presso il servizio assistenza clienti

**es** Instrucciones de montaje \*) Se puede adquirir a través del Servicio de Asistencia Técnica Oficial de la marca

**pt** Instruções de montagem  
\*) Pode ser adquirido nos nossos Serviços Técnicos

**el** Οδηγίες τοποθέτησης  
\*) Διατίθενται από την υπηρεσία τεχνικής εξυπηρέτησης πελατών

**tr** Montaj kılavuzu  
\*) Yetkili servis üzerinden alınabilir

**sv** Monteringsanvisning  
\*) kan fås via Service

**no** Monteringsanvisning  
\*) fåes hos kundeservice

**da** Monteringsvejledning  
\*) Kan købes hos serviceafdelingen

**fi** Asennusohje  
\*) Saatavissa huoltopalvelusta

**cs** Montážní návod  
\*) K dispozici přes servisní službu

**sk** Návod na montáž  
\*) Dostanete v službe zákazníkom

**pl** Instrukcja montażu  
\*) Do uzyskania w punkcie serwisowym

**hu** Szerelési utasítás  
\*) A vevőszolgálaton keresztül kapható:

**ro** Instrucțiune de montaj  
\*) obținabilă la serviciul pentru clienți

**hr** Uputa za montažu  
\*) može dobiti kod službe održavanja

**sr** Uputstvo za montažu  
\*) Može se nabaviti preko servisne službe

**sl** Navodilo za montažo  
\*) Lahko nabavite v servisni službi

**mk** Упатство за монтажа  
\*) се добива преку службата за купувачи

**sq** Udhëzues për montim  
\*) Sigurohet nëpërmjet servisit

**et** Monteerimisjuhend  
\*) küsige klienditeeninduselt

**lt** Montavimo instrukcija  
\*) Ją galima gauti klientų aptarnavimo servise

**lv** Montāžas pamācība  
\*) Var saņemt servisa dienestā

**ru** Инструкция по монтажу  
\*) Можно получить в сервисном центре

**uk** Інструкція з монтажу  
\*) Можна отримати через сервісну службу

**kk** Іске қосу туралы нұсқаулар!  
\*) Сервис қызмет көрсету орталығында алуына жатады

**az** Quraşdırma təlimatları  
\*) Müştəri xidmətlərindən əldə oluna bilər

**uz** O'rnatish yo'riqnomasi  
\*) mijozlarga xizmat ko'rsatish markazida mavjud

**ka** მონტაჟის ინსტრუქცია  
\*) სელმისაწვდომი კლიენტთა სამსახურში

**bg** Ръководство за монтаж  
\*) предоставя се от службата за обслужване на клиенти

**fa** راهنمایی مونتاژ  
\*) از مرکز خدمات پس از فروش تهیه فرمائید

**ar** تعليمات التركيب  
\*) يمكن طلبها من مراكز خدمة العملاء

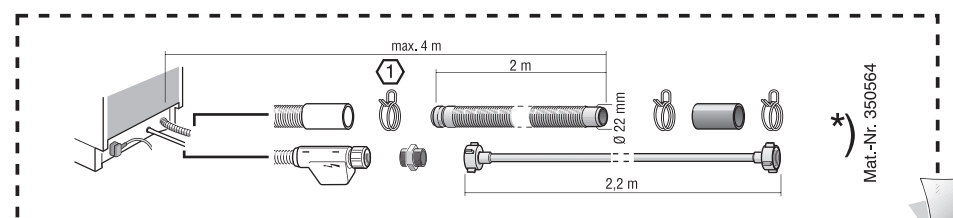
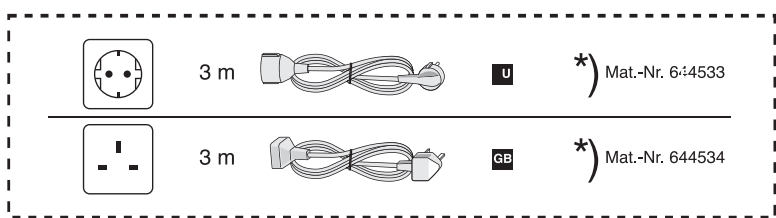
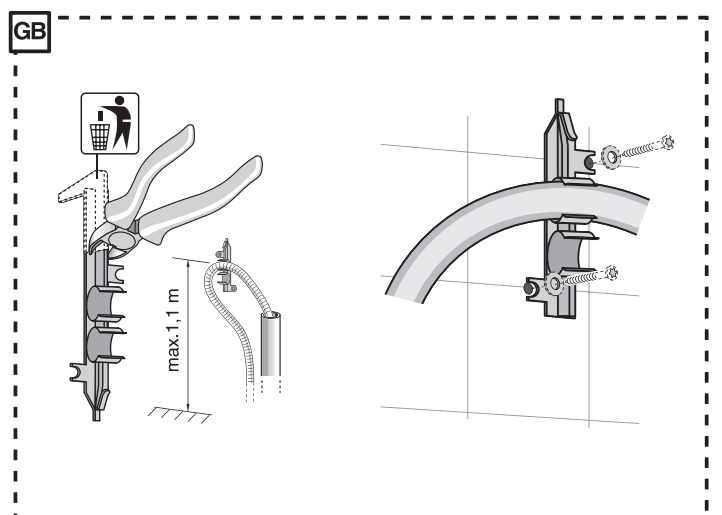
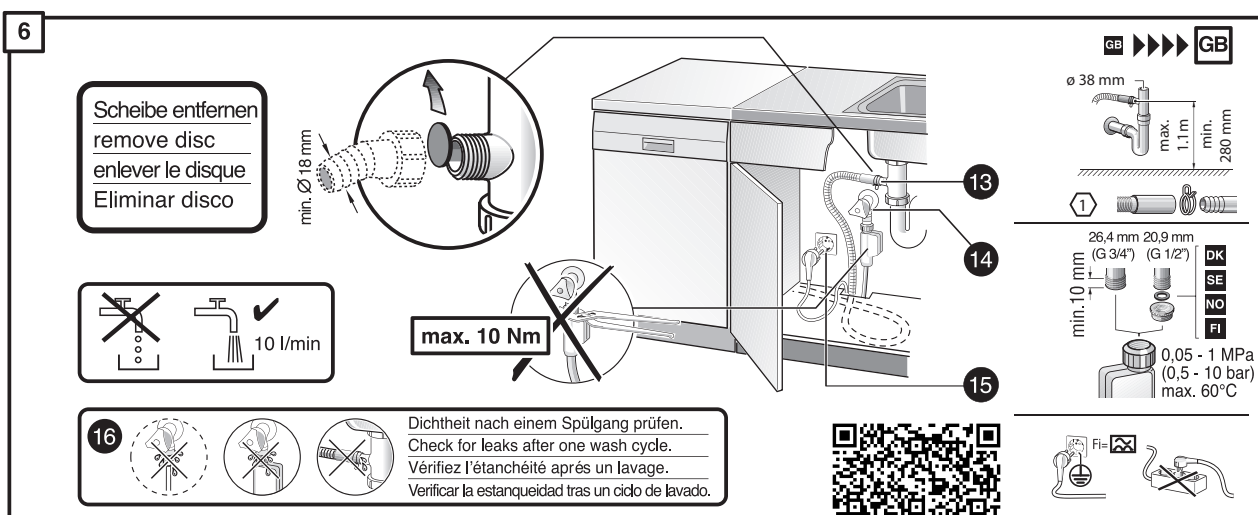
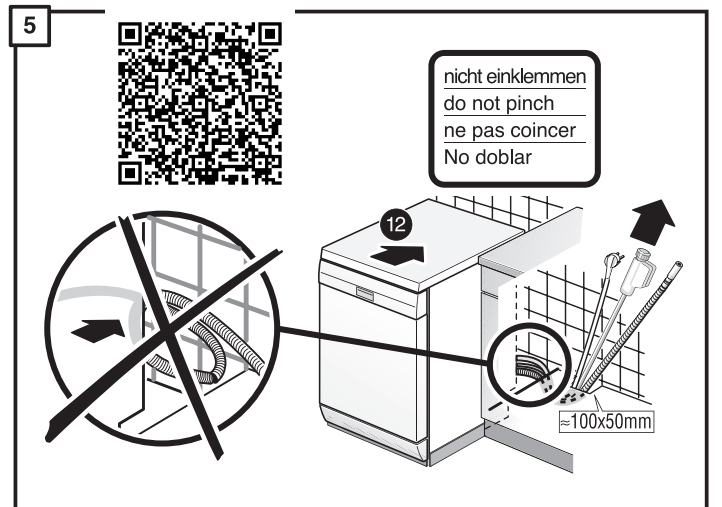
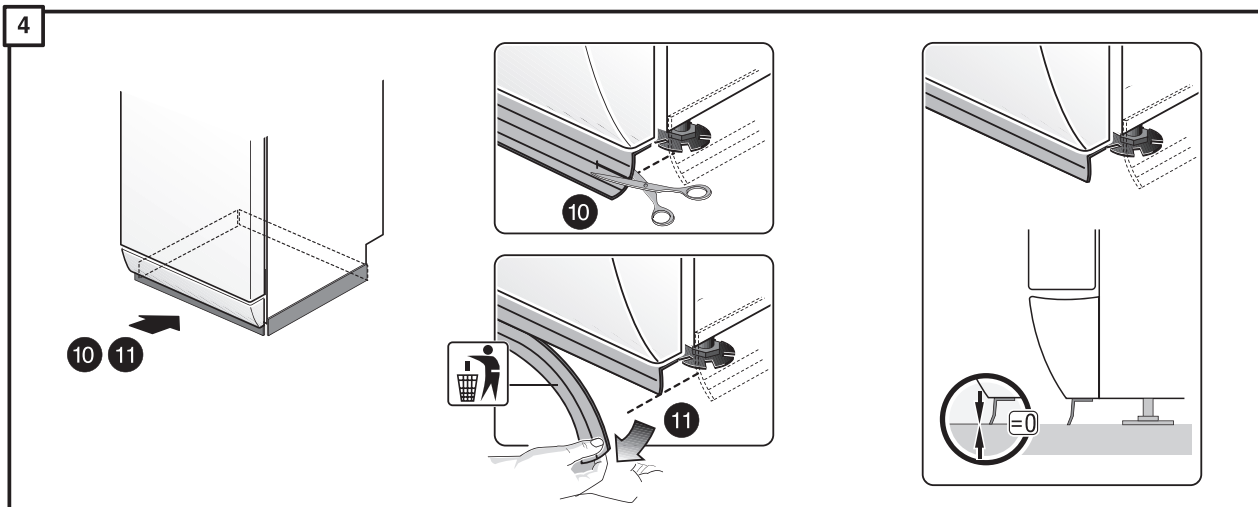
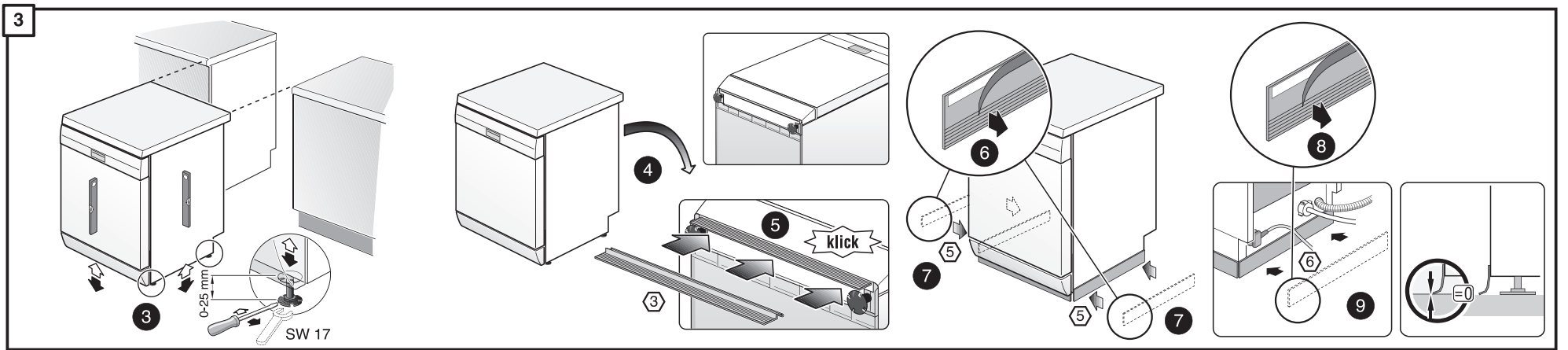
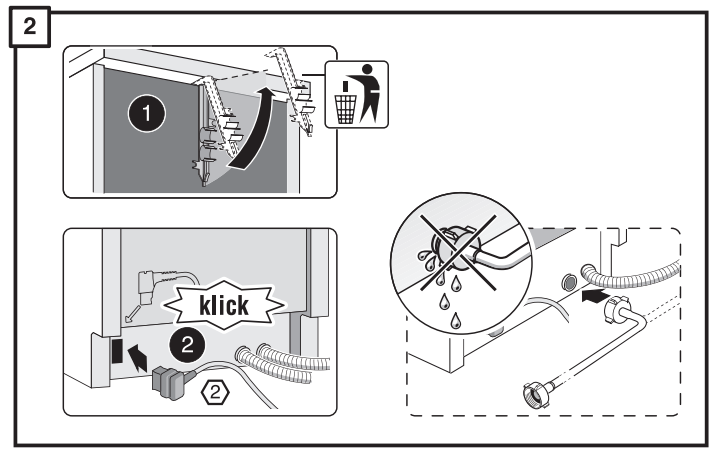
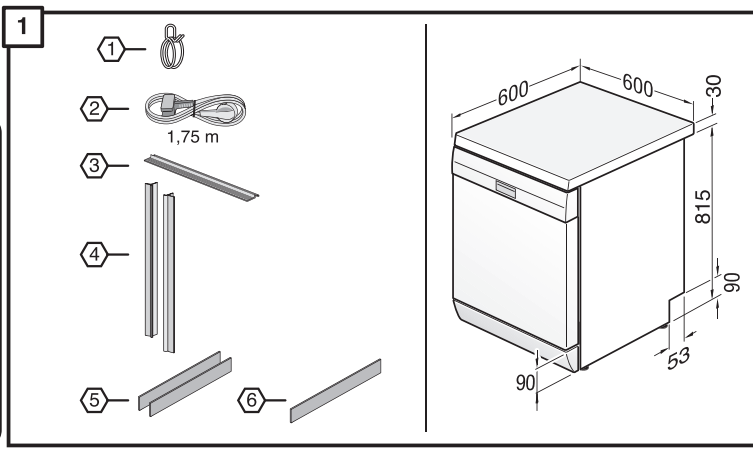
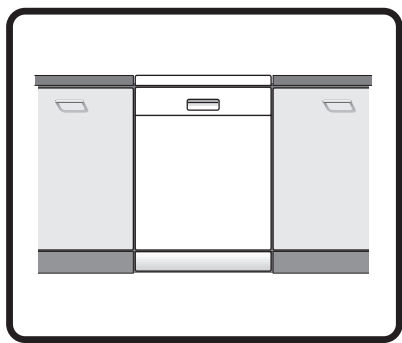
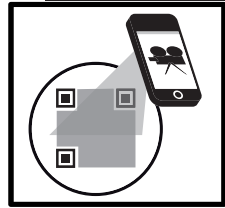
**id** Intruksi Pemasangan  
\*) bisa didapatkan melalui Customer Service

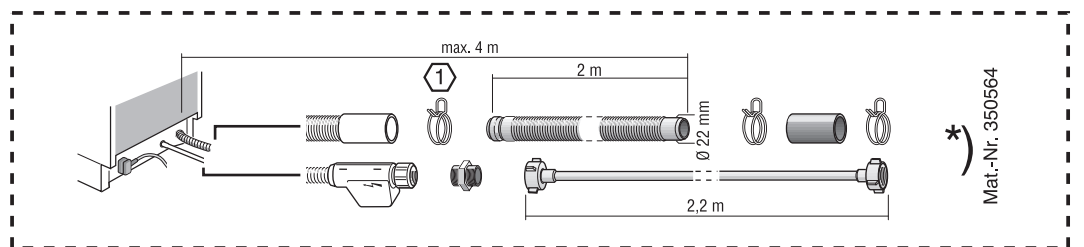
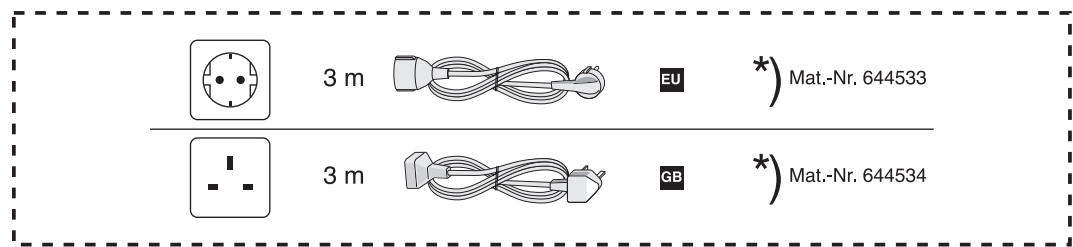
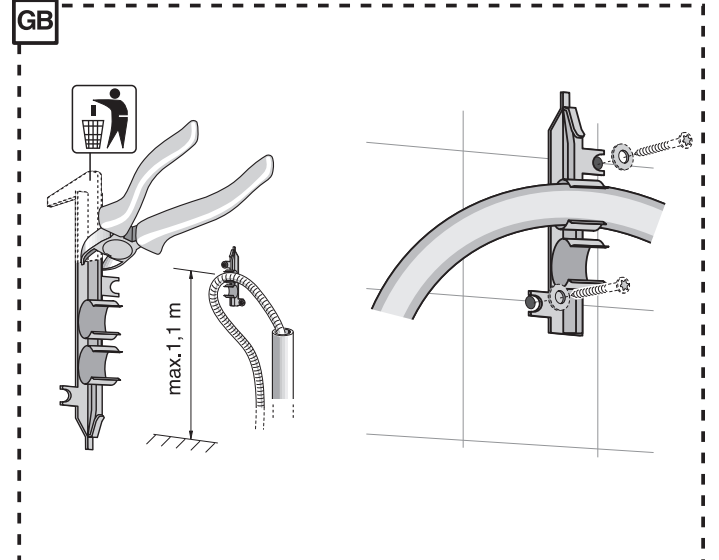
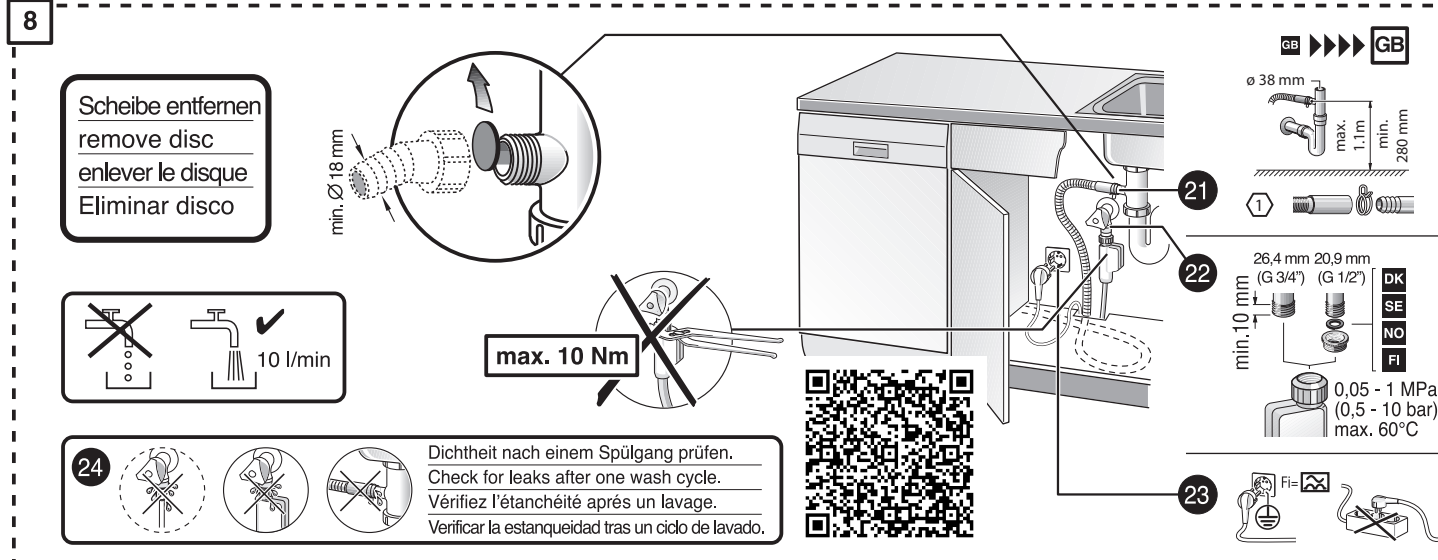
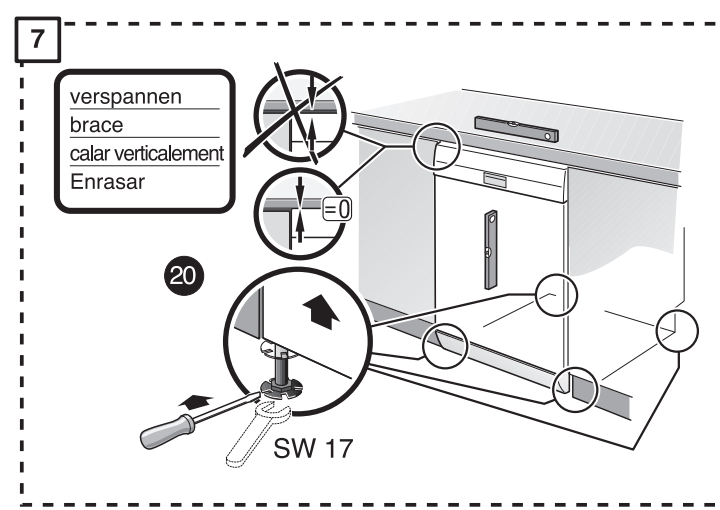
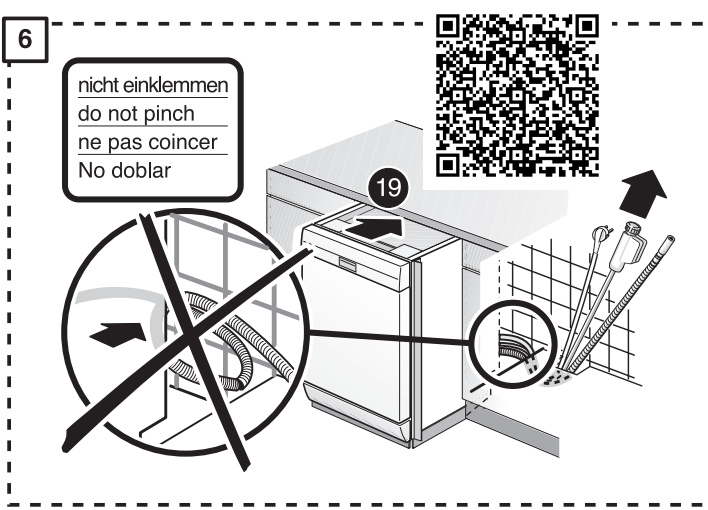
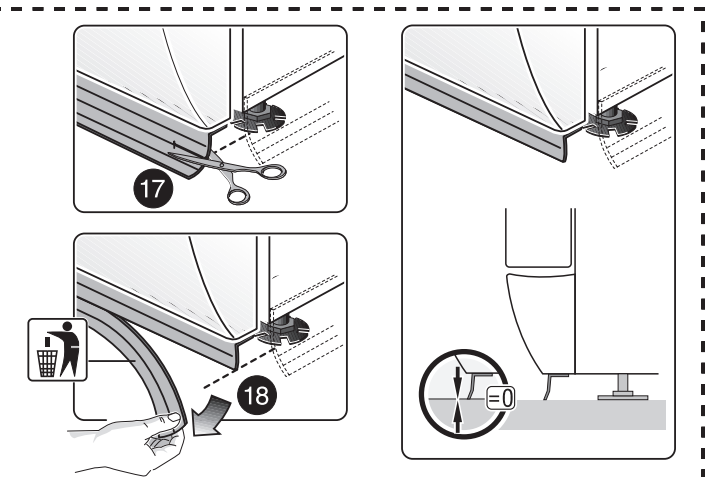
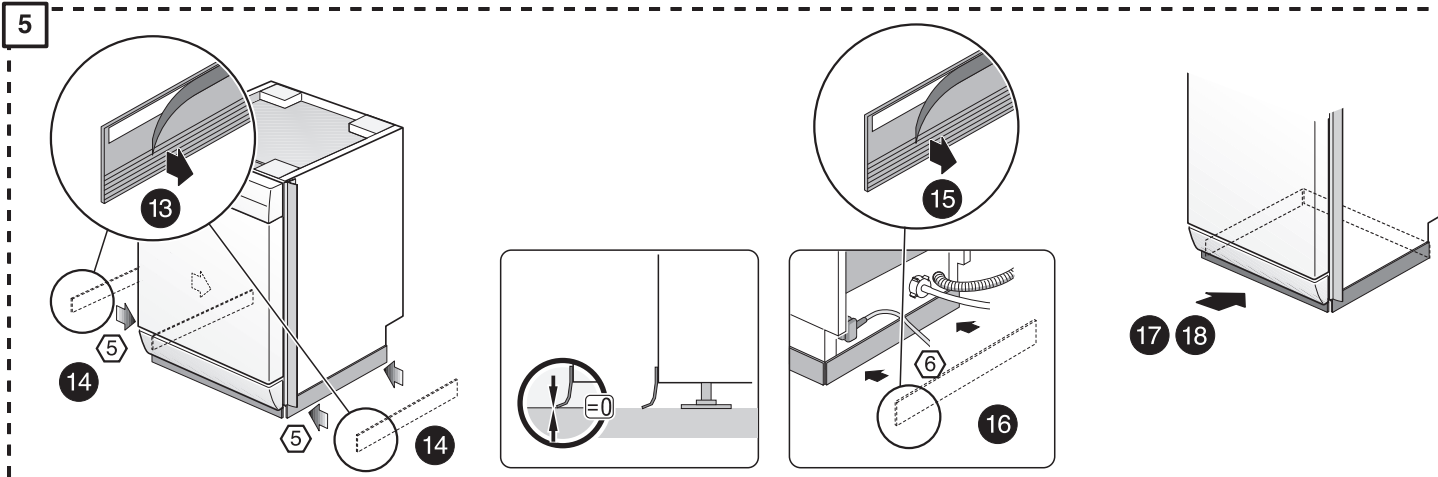
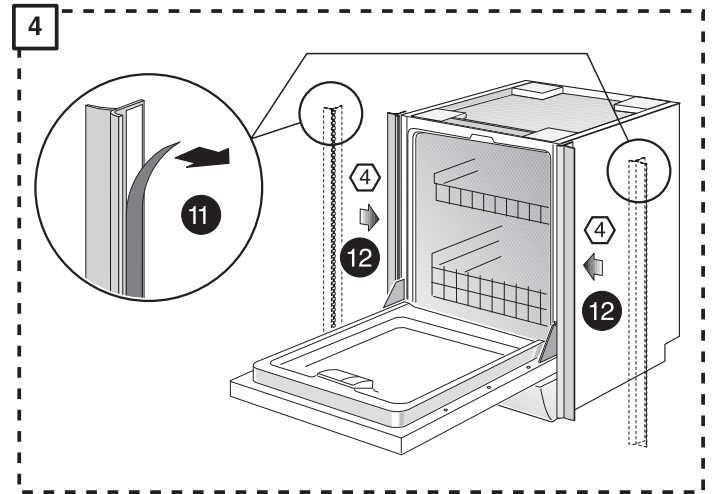
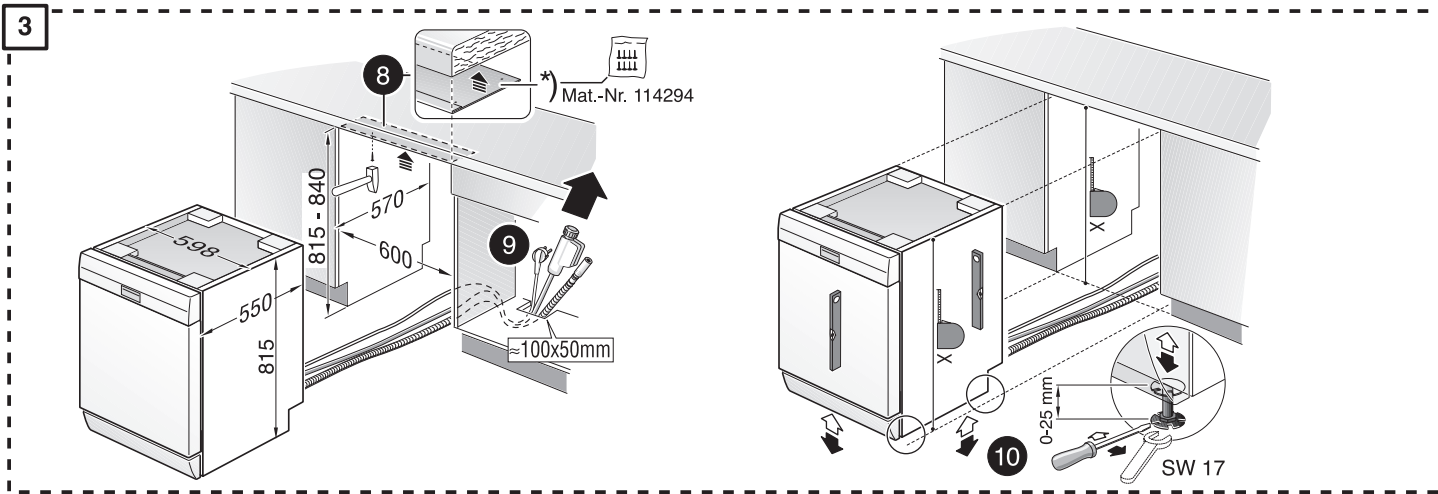
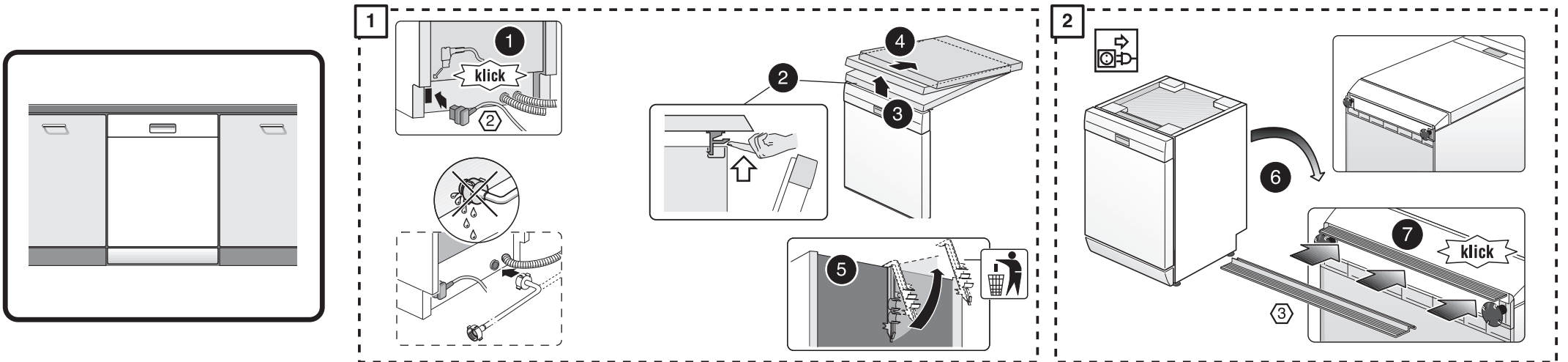
**th** สามารถสั่งซื้อคู่มือการติดตั้ง  
\*) ผ่านฝ่ายบริการลูกค้า

**ko** 설치 설명서  
\*) 고객센터 센터에서 구입 가능

**zh** 安装说明书  
\*) 可向售后服务站索取。

**zh-tw** 安裝說明書  
\*) 可向售後服務站索取





Mat.-Nr. 350564