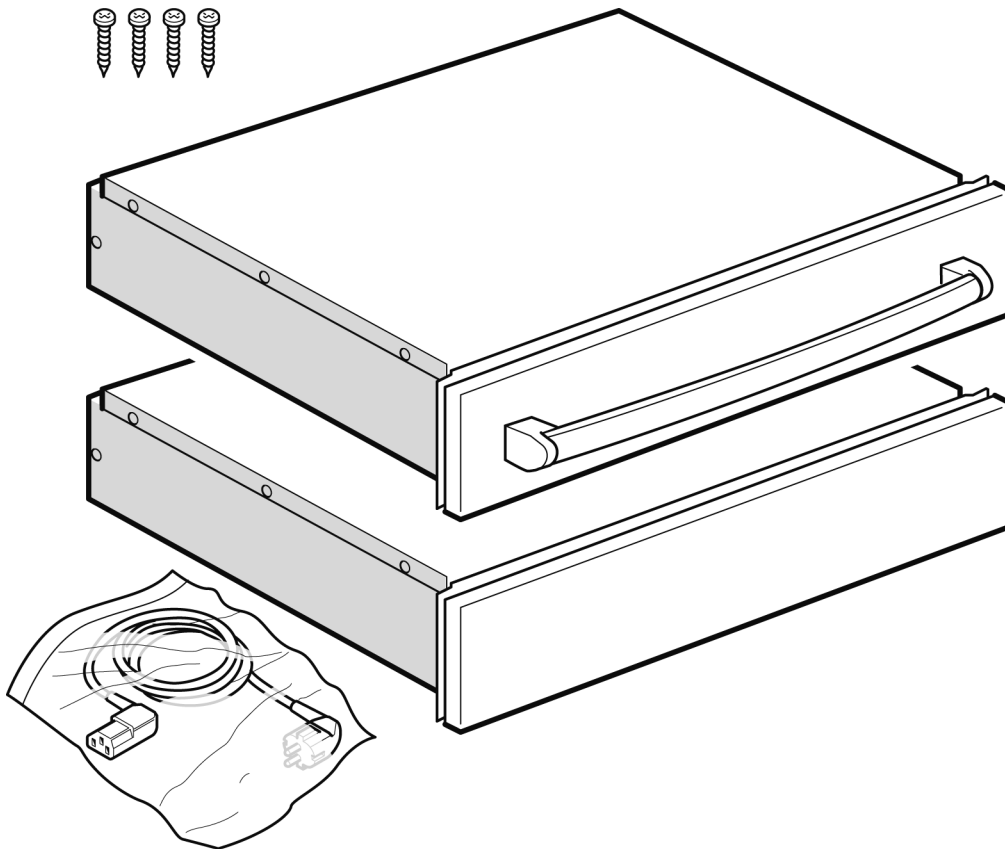
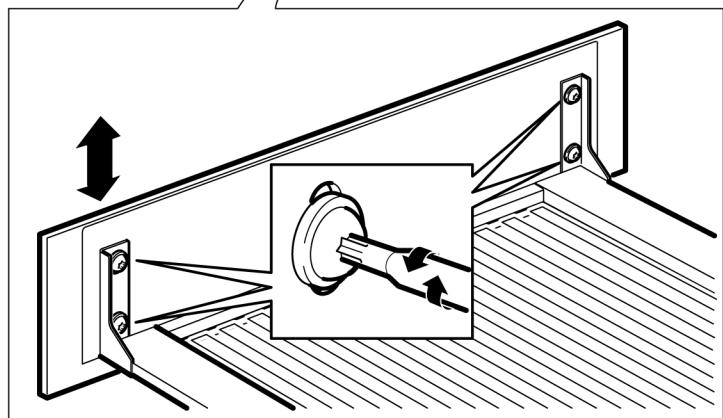
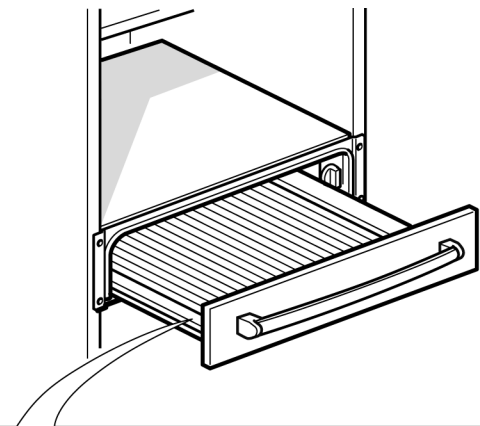
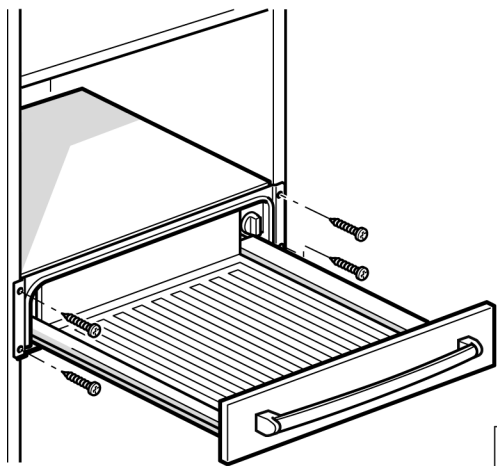
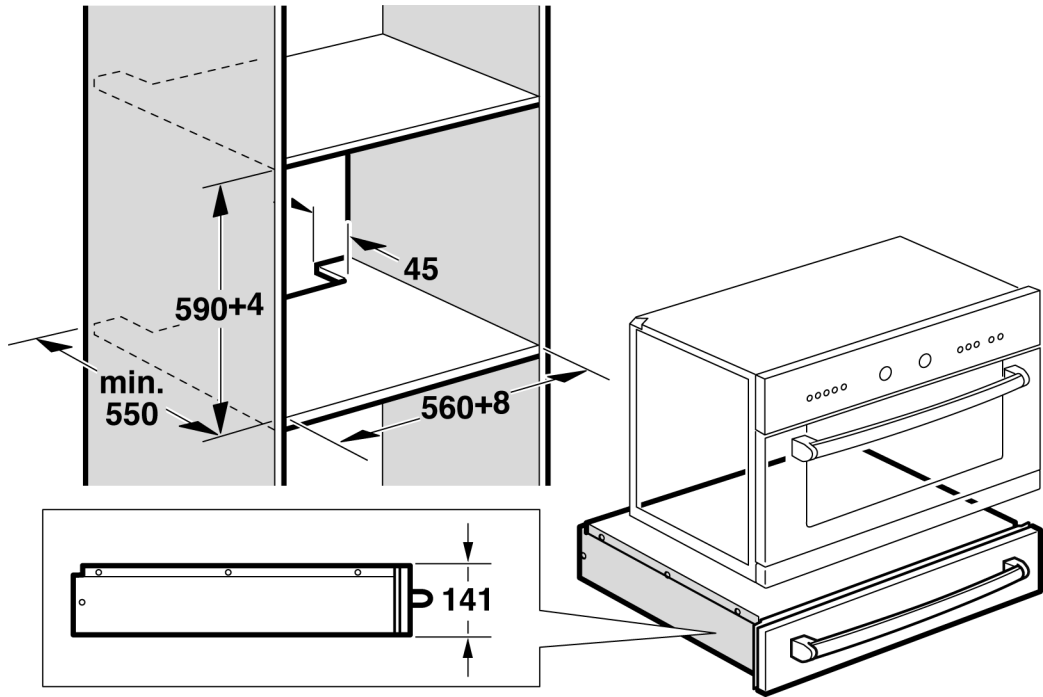


de	Montageanweisung bitte aufbewahren	es	Instrucciones de Montaje por favor, guardar
en	Installation Instructions please keep	el	Οδηγίες εγκατάστασης Να φυλάσσεται
fr	Manuel de montage à garder soigneusement	no	Monteringsanvisning må oppbevares
it	Istruzione per l'installazione si prega di conservare	sv	Monteringsanvisning spara anvisningen
nl	Installatievoorschrift goed bewaren	fi	Asennusohjeet säilytä ohjeet
da	Montagevejledning bedes opbevaret	ru	Инструкция по монтажу Пожалуйста, сохраните
pt	Instruções de montagem por favor, guardar	tr	Montaj Talimatları Lütfen saklayınız





de

Das müssen Sie beachten:

Elektrischer Anschluss

Das Gerät darf nur an eine vorschriftsmäßig installierte Schutzkontakt-Steckdose angeschlossen werden. Das Verlegen einer Steckdose oder Austausch der Anschlussleitung darf nur vom Elektrofachmann unter Berücksichtigung der einschlägigen Vorschriften ausgeführt werden.

Das Gerät darf nur mit der mitgelieferten Anschlussleitung angeschlossen werden. Stecken Sie die Anschlussleitung an der Geräterückseite an.

Anschlussleitungen mit verschiedenen Steckertypen sind beim Kundendienst erhältlich.

Keine Mehrfachstecker, Steckerleisten und Verlängerungen benutzen. Bei Überlastung besteht Brandgefahr.

Wenn der Stecker nach dem Einbau nicht mehr erreichbar ist muss installationsseitig eine allpolige Trennvorrichtung mit einem Kontaktabstand von mind. 3 mm vorhanden sein.

Einbaumöbel

Der Einbauschränk darf hinter den Geräten keine Rückwand haben. Zwischen Wand und Schrankboden bzw. Rückwand des darüberliegenden Schrankes muss ein Abstand von mind. 45 mm eingehalten werden.

Die Lüftungsschlitze und Ansaugöffnungen dürfen nicht verdeckt werden.

Hierzu auch die Montageanleitung des darüberliegenden Gerätes beachten.

Einsetzen des Gerätes

Schließen Sie das Gerät an. Gerät bündig im Möbel ausrichten und festschrauben.

Hinweis:

Achten Sie darauf, dass die Anschlussleitung nicht eingeklemmt oder geknickt wird. Die Anschlussleitung darf nach dem Einbau die Rückseite und den Boden des Gerätes nicht berühren.

en

Please observe:

Electrical connection

The appliance must only be connected to a properly installed protective contact socket. The installation of the socket or replacement of the connecting cable must only be carried out by a qualified electrician in accordance with current regulations.

The appliance must only be connected with the power cable provided.

Connect the power cable to the back of the appliance.

Power cables with various plug types are available from our after-sales service.

Do not use multi-plug adapters, power strips or extension leads. There is a risk of fire in the event of overloading.

If the plug is no longer accessible subsequent to installation, an all-pole disconnecting device must be present on the installation side with a contact gap of at least 3 mm.

Fitted units

There must be no rear wall to fitted units which house appliances. There must be a gap of at least 45 mm between the wall and the base of the unit, as well as between the wall and the rear wall of the unit above.

The ventilation slots and air intake points must not be covered.

To ensure that they remain uncovered, also observe the installation instructions for the appliance above.

Installing the appliance

Connect the appliance to the mains. Then align the appliance flush with the units and screw it in place.

Note:

Ensure that the connector lead does not become trapped or bent. After installation, the connector lead must not be in contact with the back or the base of the appliance.

fr

Consignes à respecter:

Branchement électrique

L'appareil doit être raccordé impérativement à une prise avec terre installée de manière réglementaire. La pose d'une prise femelle ou le remplacement d'un cordon d'alimentation est exclusivement réservé à un électricien agréé qui respectera ce faisant les prescriptions applicables.

L'appareil doit uniquement être raccordé au moyen du câble de raccordement fourni. Connectez le câble de raccordement sur le panneau arrière de l'appareil. Des câbles de raccordement avec différents types de fiche sont en vente auprès du SAV.

Ne pas utiliser de connecteurs multiples, barrettes de connexion ni de rallonges. Il y a risque d'incendie en cas de surcharge.

Si la fiche mâle n'est plus accessible une fois l'appareil encastré, il faudra prévoir côté secteur un dispositif de coupure tous pôles avec une ouverture de 3 mm entre contacts.

Meuble d'encastrement

Le meuble ne doit pas posséder de paroi arrière derrière les appareils. Entre le mur et le fond du meuble ou bien la paroi arrière du meuble au-dessus il faut

respecter une distance d'au moins 45 mm.

Les fentes d'aération et orifices d'aspiration ne doivent pas être couverts.

Pour cela, respecter également les instructions de montage de l'appareil situé au-dessus.

Encastrement de l'appareil

Raccorder l'appareil.

Aligner l'appareil à fleur dans le fleur et le visser.

Remarque:

Veiller à ne pas coincer ou plier le câble de raccordement.

Après l'encastrement, le câble de raccordement ne doit pas toucher la face arrière et le fond de l'appareil.

it

Raccomandazioni:

Allacciamento elettrico

L'apparecchio può essere collegato solamente a una presa con messa a terra installata secondo le istruzioni. Lo spostamento della presa o la sostituzione del cavo di allacciamento devono essere effettuati esclusivamente da un elettricista nel rispetto delle norme applicabili.

Collegare l'apparecchio alla rete elettrica solo con il cavo fornito in dotazione. Collegare il cavo di alimentazione alla parte posteriore dell'apparecchio.

È possibile richiedere presso il servizio di assistenza tecnica cavi di alimentazione con tipi di spina diversi.

Non è consentito l'utilizzo di prese multiple, prese a ciabatta o prolunghe. In condizioni di sovraccarico sussiste il pericolo di incendio.

Se dopo l'incasso la spina non è più raggiungibile deve essere presente a lato dell'installazione un dispositivo di disconnessione onnipolare con una distanza di contatto minima di 3 mm.

Mobili da incasso

Il mobile da incasso non deve avere alcuna parete posteriore dietro gli apparecchi. Tra la parete e il fondo del mobile o la parete posteriore del mobile superiore deve esservi una distanza di almeno 45 mm.

Le feritoie di ventilazione e le prese d'aria non devono essere coperte.

A tale scopo seguire anche le istruzioni per l'uso relative all'apparecchio superiore.

Inserimento dell'apparecchio

Collegare l'apparecchio.

Allineare l'apparecchio nel mobile disponendolo a filo, quindi fissarlo.

Avvertenza:

Accertarsi che il cavo di allacciamento non venga piegato né rimanga incastrato. Dopo il montaggio il cavo di allacciamento non deve toccare né il lato posteriore né la base dell'apparecchio.

Hierop moet u letten:

Elektrische aansluiting

Het apparaat mag alleen op een geaard stopcontact worden aangesloten dat volgens de voorschriften is geïnstalleerd. Het aanleggen van een stopcontact en het vervangen van de aansluitkabel mag uitsluitend worden uitgevoerd door een elektricien onder naleving van de geldende voorschriften.

Het apparaat mag alleen met de bijgeleverde aansluitkabel worden aangesloten. Steek de stekker van de aansluitkabel in de achterkant van het apparaat.

Netsnoeren met verschillende stekker types zijn te verkrijgen bij de klantendienst.

Geen meervoudige stekkers, contactdozen en verlengsnoeren gebruiken. Bij overbelasting bestaat brandgevaar.

Wanneer de stekker niet bereikbaar is na het inbouwen, moet de installatie zijn voorzien van een stroomonderbreker voor alle polen met een contactopening van minimaal 3 mm.

Inbouwmeubel

De inbouwkast mag achter de apparaten geen achterzijde hebben. Tussen de wand en de bodem van de kast of de achterzijde van de kast erboven dient een afstand van minstens 45 mm te worden aangehouden.

De ventilatiegleuf en aanzuigopeningen mogen niet worden afgedekt.

Houd u hierbij ook aan de montagehandleiding van het apparaat erboven.

Het plaatsen van het apparaat

Sluit het apparaat aan.

Het apparaat vlak in het meubel uitrichten en vastschroeven.

N.B.

Zorg ervoor dat de aansluitkabel niet wordt ingeklemd of geknikt.

De aansluitkabel mag na de inbouw de achterzijde en de bodem van het apparaat niet raken.

Tag hensyn til følgende:

Elektrisk tilslutning

⚠ Fare for elektrisk stød!

Apparatet er udstyret med et EU-Schuko-stik (sikkerhedsstik).

For at sikre korrekt jordforbindelse i stikkontakter i Danmark skal apparatet tilsluttes med en egnet stik-adapter.

Denne adapter (tilladt til maks.

13 ampere) kan bestilles via kundeservice (reservedel nr. 616581).

Apparatet må kun tilsluttes til en korrekt installeret sikkerhedsstikkontakt. En evt. nødvendig installation af en stikdåse eller

udskiftning af ledningen må kun udføres af en autoriseret elektriker, som skal overholde gældende forskrifter.

Apparatet må kun tilsluttes med den leverede tilslutningsledning.

Stik tilslutningsledningen ind på bagsiden af apparatet.

Der kan fås tilslutningsledninger med forskellige stiktyper hos kundeservice.

Der må ikke anvendes multistik, stikpaneler eller forlængerledninger. Der er brandfare i tilfælde af overbelastning.

Hvis stikket ikke er tilgængeligt, efter at apparatet er indbygget at der installeres en flerpolet afbryder med en kontaktåbning på mindst 3 mm.

Indbyggede køkkenelementer

Indbygningsskabet må ikke have nogen bagvæg bag ved apparaterne. Mellem væggen og skabets bund hhv. bagvæggen i skabet ovenover skal der være en afstand på mindst 45 mm.

Ventilationsåbninger og luftindtagsåbninger må ikke tildækkes.

Vær også opmærksom på monteringsvejledningen til apparatet, der er placeret ovenover.

Indsætning af apparatet

Tilslut apparatet.

Justér apparatet i forhold til siderne i skabelementet, og skru det fast.

OB!

Kontrollér, at tilslutningskablet ikke sidder i klemme eller får knæk.

Tilslutningskablet må efter installationen ikke berører bagsiden og bunden af apparatet.

O que deve ter em atenção:

Ligação eléctrica

O aparelho deve ser ligado apenas a uma tomada com contacto de segurança instalada em conformidade com as normas. A instalação de uma tomada ou a substituição do cabo de ligação só deve ser feita por um electricista, observando as respectivas normas.

A ligação do aparelho deve ser efectuada exclusivamente com o cabo de ligação fornecido. Introduza o cabo de ligação na parte de trás do aparelho.

Cabos de ligação com diferentes tipos de fichas são disponibilizados através do Serviço de Assistência Técnica.

Não utilize fichas múltiplas, blocos de tomadas nem extensões. Existe perigo de incêndio em caso de sobrecarga eléctrica.

Se, após a montagem, a tomada já não ficar acessível, deverá ser instalado um dispositivo multipolar de corte com uma distância mínima de 3 mm entre contactos.

Móvel para encastrar

O armário para encastrar não pode ter uma parte posterior, que fique por trás dos aparelhos. Entre a parede e o fundo do armário ou a parte posterior do armário que fica por cima tem de existir uma distância mínima de 45 mm.

As ranhuras de ventilação e aberturas de entrada de ar não podem ser tapadas.

Veja também as instruções de montagem do aparelho que fica por cima.

Utilização do aparelho

Ligue o aparelho

Insira e aparafuse o aparelho de forma centrada no móvel.

Nota:

Certifique-se de que o cabo de ligação não é entalado nem dobrado.

Depois de a montagem ter sido concluída, o cabo de ligação não pode tocar na parte de trás nem no fundo do aparelho.

Lo que debe tener Vd. en cuenta:

Conexión eléctrica

El aparato sólo podrá conectarse a una toma de corriente de instalación reglamentaria y provista de toma a tierra. El cambio de sitio de una caja de enchufe o la sustitución de la línea de conexión debería ser efectuado siempre por un electricista cualificado.

El aparato solo puede conectarse con el cable de conexión suministrado.

Conectar el cable de conexión en la parte posterior del aparato.

En el Servicio de Atención al Cliente se pueden adquirir cables de conexión con diferentes tipos de enchufe.

No usar tomas de corriente múltiples, regletas de enchufes ni alargadores. En caso de sobrecarga existe peligro de incendio.

Si después de la colocación ya no se alcanza el enchufe, debe existir en la instalación un dispositivo de separación omnipolar con una distancia de contacto mínima de 3 mm.

Mueble empotrado

Detrás del aparato, el armario empotrado no debe tener pared de fondo. Entre la pared y la base del armario o la pared de fondo del armario de arriba tiene que haber una distancia de por lo menos 45 mm.

No cubrir ni las aberturas de ventilación ni los orificios de aspiración.

Obsérvense a este respecto las indicaciones para el montaje del aparato en cuestión.

Instalación del aparato

Conectar el aparato.

Colocar el aparato en el mueble a nivel y atornillarlo.

Nota:

Vigilar que la línea de conexión no se doble o quede enganchada.

Una vez efectuado el montaje, la línea de conexión no debe tocar la parte posterior del aparato ni su base.

el

Αυτό πρέπει να προσέχετε:

Ηλεκτρική σύνδεση

Η συσκευή επιτρέπεται να συνδεθεί σε μια πρίζα σούκο που είναι εγκατεστημένη σύμφωνα με τους κανονισμούς. Η εγκατάσταση πρίζας ή η αλλαγή του τροφοδοτικού καλωδίου επιτρέπεται να εκτελεστεί μόνον από εξειδικευμένο ηλεκτρολόγο.

Η συσκευή επιτρέπεται να συνδεθεί μόνο με το συνημμένο καλώδιο σύνδεσης. Συνδέστε το καλώδιο σύνδεσης στην πίσω πλευρά της συσκευής.

Καλώδια σύνδεσης με διάφορους τύπους φις είναι διαθέσιμα στην υπηρεσία τεχνικής εξυπηρέτησης πελατών.

Μη χρησιμοποιείτε πολύπριζα, πήχεις πριζών και μπαλαντέζες. Σε περίπτωση υπερφόρτωσης υπάρχει κίνδυνος πυρκαγιάς.

Αν μετά την τοποθέτηση η πρίζα δεν είναι πλέον προσιτή, τότε πρέπει για την πλήρωση των σχετικών προδιαγραφών ασφαλείας να υπάρχει από την πλευρά της εγκατάστασης μία διάταξη απομόνωσης πάνω σ' όλους τους πόλους με διάκενο επαφής τουλάχιστον 3 mm.

Εντοιχιζόμενα ντουλάπια

Το εντοιχιζόμενο ντουλάπι δεν επιτρέπεται να έχει πίσω από τις συσκευές κανένα πίσω τοίχωμα. Μεταξύ του τοίχου και του πάτου του ντουλαπιού ή του πίσω τοιχώματος του ντουλαπιού που βρίσκεται από πάνω, πρέπει να τηρηθεί μία ελάχιστη απόσταση 45 mm.

Δεν επιτρέπεται να καλυφθούν οι σχισμές αερισμού και τα ανοίγματα αναρρόφησης.

Για το σκοπό αυτό, προσέξτε επίσης τις οδηγίες τοποθέτησης τις συσκευής που βρίσκεται από πάνω.

Τοποθέτηση της συσκευής

Συνδέστε τη συσκευή.

Ευθυγραμμίστε τη συσκευή με το ντουλάπι και βιδώστε την καλά.

Υπόδειξη:

Προσέξτε, να μη μαγκωθεί ή να μην τσακιστεί το καλώδιο σύνδεσης. Το καλώδιο σύνδεσης δεν επιτρέπεται να ακουμπάει, μετά την τοποθέτηση, την πίσω πλευρά και τον πάτο της συσκευής.

no

Dette må du ta hensyn til:

Elektrisk tilkoping

Apparatet må bare kobles til en forskriftsmessig montert, jordet stikkontakt. Opplegg av en stikkontakt eller utskifting av strømledningen må kun foretas av en autorisert elektrofagmann som må ta hensyn til de gyldige forskriftene.

Apparatet skal bare kobles til med den medfølgende tilkoblingsledningen. Sett i tilkoblingsledningen på baksiden av apparatet.

Tilkoblingsledninger med ulike typer kontakter fås ved henvendelse til kundeservice.

Ikke bruk forgreininger, kontaktlister eller skjoteledninger. Overbelastning kan føre til brannfare.

Dersom stikkkontakten etter innmonteringen ikke lenger kan nå være en flerpolet skilleinnretning med en kontaktavstand på minst 3 mm forhånden.

Innbyggingselementer

Innbyggingsskapet må ikke ha noen bakvegg bak apparatet. Mellom vegg og skapbunn / bakvegg i skapet over må det være en avstand på minst 45 mm. Lufteåpninger og luftinntak må ikke tildekkes.

Følg monteringsveiledningen til apparatet ovenfor.

Innsetting av apparatet

Slå på apparatet.

Rett inn apparatet etter kjøkkenelementet og skru det fast.

Veiledning:

Påse at tilkoblingsledningen ikke klemmes eller får knekk.

Tilkoblingsledningen må ikke berøre apparatets bakside eller bunn etter montering.

SV

Viktigt att veta

Elektrisk anslutning

Enheten får bara anslutas till jordade vägguttag. Om uttaget måste flyttas eller sladden bytas ut får sådant arbete endast utföras av fackman och i enlighet med gällande bestämmelser.

Enheten får bara anslutas med medföljande sladd. Sätt i kontakten på enhetens baksida.

Sladdar med olika kontakter finns hos service.

Använd inga grenuttag, anslutningslister eller förlängningssladdar. Brandrisk vid överbelastning!

Om uttaget inte längre kan nås efter inbyggnaden måste en allpolig fränskiljare

med en kontaktöppning på minst 3 mm användas.

Inbyggnadsskåp

Inbyggnadsskåpet får inte ha någon bakre vägg bakom utrustningen. Mellan väggen och skåpets botten resp bakre vägg på det överliggande skåpet måste det vara ett avstånd på minst 45 mm. Ventilationspringor och insugningsöppningar får inte täckas över. Observera även monteringsanvisningen till utrustningen ovanför.

Montera utrustningen

Anslut utrustningen.

Rikta utrustningen i förhållande till inbyggnadsskåpet och skruva fast den.

Observera!

Kontrollera att anslutningsledningen inte kläms fast eller knäcks.

Anslutningsledningen får inte ha kontakt med utrustningens baksida eller golv.

fi

Huomioitava ennen asennusta:

Sähköliitääntä

Laitteen saa liittää ainoastaan määräysten mukaisesti asennettuun maadoitettuun pistorasiaan. Ainoastaan valtuutettu sähköasentaja saa asentaa pistorasian tai vaihtaa liitäntäjohton asiaankuuluvia määräyksiä noudattaen. Laitteen saa liittää vain mukana toimitetun liitäntäjohton kanssa. Kytke liitäntäjohto laitteen takasivulle.

Liitäntäjohtoja ja eri mallisia pistokkeita on saatavana huoltopalvelusta.

Älä käytä haaroituspistorasioita, pistokelista ja jatkojohtoja. Ylikuormitus aiheuttaa palovaaran.

Jos pistokkeeseen ei pääse enää käsiksi uunin asennuksen jälkeen, niin asennuspaikalla tulee katkaisija, joka katkaisee virran kaikinapaisesti ja jonka kosketinväli on vähintään 3 mm.

Upotettava kaluste

Kalusteessa ei saa olla seinää laitteen takana. Seinän ja kaapin pohjan tai yläpuolella olevan kaapin takaseinän väliin täytyy jäädä väh. 45 mm rako.

Tuuletusrakoa ja imuaukkoja ei saa peittää.

Noudata myös yläpuolella olevan laitteen asennusohjeita.

Laitteen asennus

Liitä laite.

Kohdista laite samassa tasossa kalusteen kanssa ja ruuvaa se kiinni.

Huomautus:

Varo, ettei liitäntäjohto jää puristuksiin tai taitu.

Liitäntäjohto ei saa asennuksen jälkeen koskettaa laitteen takapuolta ja pohjaa.

На что обратить внимание:

Электроподключение

Прибор можно подключать к сети только через правильно установленную розетку с заземляющим контактом. Перенос розетки или замена сетевого шнура должны выполняться только квалифицированным специалистом-электриком с учетом соответствующих предписаний.

Прибор можно подключать к сети только посредством входящего в комплект сетевого провода. Подсоедините сетевой провод к задней стенке прибора.

Электрошнуры с вилками различных типов можно приобрести в службе сервиса.

Не используйте тройники, разветвители и удлинители. При перегрузке электросети существует опасность возгорания.

Если после монтажа духового шкафа до штепсельной вилки невозможно будет добраться, то монтером должно быть предусмотрено разъединяющее приспособление с расстоянием между контактами в разомкнутом состоянии мин. 3 мм.

Встроенная мебель

У шкафа, в который встраивается прибор, не должно быть задней стенки. Между стенкой и дном или задней стенкой шкафа, находящегося сверху, должно оставаться расстояние менее 45 мм.

Не закрывайте вентиляционные прорези и воздухозаборные отверстия.

При этом следует обращать особое внимание на инструкции по монтажу навесных приборов.

Установка прибора

Подсоедините прибор. Выровняйте прибор относительно шкафа и закрепите.

Указание:

Не допускайте защемления или заламывания сетевых проводов. Сетевой провод после завершения установки не должен соприкасаться с задней стенкой или дном прибора.

Dikkat edeceğiniz hususlar:

Elektrik bağlantısı

Cihaz sadece kurallara uygun olarak kurulmuş korumalı kontak prize takılmalıdır. Bir prizin montajı veya cihazın elektrik kablosunun değiştirilmesi işlemi sadece yetkili servisimiz veya yetkili bir elektrikçi tarafından ve tüm ilgili yönetmeliklere uygun bir şekilde yapılmalıdır.

Cihaz yalnız birlikte teslim edilen bağlantı kablosu ile bağlanmalıdır. Bağlantı kablosunu cihazın arka tarafına takınız.

Çeşitli soket tiplerine sahip bağlantı hatları müşteri hizmetlerinden temin edilebilir.

Çoklu soket, soket terminali ve uzatma kullanmayınız. Aşırı yüklenme durumunda yangın tehlikesi söz konusudur.

Eğer cihaz yerine kurulduktan sonra prize ulaşmak mümkün olmayacaksa montaj yapılan tarafta kontak mesafesi en az 3 mm olan çok (tüm) kutuplu bir ayırma tertibatı mevcut olmalıdır.

Cihazın içine kurulacağı mobilya (ankastre)

Montaj dolabı cihazların arkasına arka duvara sahip olmamalıdır. Duvar ile üstünede bulunan dolabın dolap tavanı ve/veya arkası arasında min. 45 mm mesafe bırakılmalıdır.

Havalandırma deliklerinin ve hava emme deliklerinin önü kapatılmamalıdır.

Bunun için üstüne bulunan cihazın montaj talimatını dikkate alınız.

Cihazın yerleştirilmesi

Cihazı bağlayınız.

Cihazı mobilyaya yerleştiriniz ve vidalarını sıkınız.

Bilgi:

Bağlantı kablosunun sıkışmamış veya bükülmemiş olmasına dikkat ediniz.

Cihaz kurulduktan sonra, elektrik kablosu cihazın arka yüzüne ve tabanına temas etmemelidir.