

SIEMENS



Chłodziarko-zamrażarka

KI25F.. / KI28F.. / KI40F..

siemens-home.com/welcome

pl Instrukcja obsługi

Register
your
product
online

pl Spis treści

Wskazówki dotyczące usuwania odpadów	3	Funkcja chłodzenie super	11
Wskazówki bezpieczeństwa i ostrzeżenia	4	Komora świeżości 0 °C	12
Ustawianie urządzenia	6	Zamrażalnik	13
Podłączenie urządzenia	6	Przechowywanie mrozonek i przygotowanie lodu	13
Opis urządzenia	7	Zamrażanie świeżych produktów spożywczych	14
Panel obsługi	7	Zamrażanie produktów spożywczych ..	14
Zwracać uwagę na temperaturę pomieszczenia	8	Funkcja zamrażanie super	15
Włączanie urządzenia	8	Rozmrażanie mrozonek	16
Nastawianie temperatury	9	Wyłączanie urządzenia	16
Sygnał ostrzegawczy drzwi	9	Rozmrażanie	17
Rozmieszczanie produktów spożywczych	9	Czyszczenie urządzenia	18
Pojemność użytkowa	10	Zapachy	19
Wnętrze urządzenia z możliwością konfiguracji	10	Oświetlenie (LED)	19
Wyposażenie komory chłodzenia	11	Oszczędność energii	20
Komora chłodzenia:	11	Odgłosy pracy urządzenia	20
		Sami usuwamy drobne usterki	21
		Serwis	23

Wskazówki dotyczące usuwania odpadów

Usuwanie materiału pakunkowego

Opakowanie chroni urządzenie przed uszkodzeniem podczas transportu. Wszystkie zastosowane do tego celu materiały są nieszkodliwe dla środowiska naturalnego i mogą być powtórnie wykorzystane. Prosimy również Państwa o pomoc i usunięcie tego opakowania w sposób zgodny z zasadami ochrony środowiska naturalnego.

Prosimy o poinformowanie się u sprzedawcy lub lokalnej administracji o aktualnym sposobie usuwania opakowania.

Usuwanie wystużonych urządzeń

Stare urządzenia nie są bezwartościowym odpadem! Dzięki usunięciu urządzenia w sposób zgodny z zasadami ochrony środowiska można odzyskać cenne surowce naturalne.



Urządzenie to oznaczono zgodnie z europejską wytyczną 2002/96/EG o zużytych urządzeniach elektrycznych i elektronicznych (waste electrical and electronic equipment – WEEE). Wytyczna ta określa ramy obowiązującego w całej Unii Europejskiej odbioru i wtórnego wykorzystania starych urządzeń.

Ostrzeżenie

Postępowanie z wystużonymi urządzeniami

1. Wyjąć wtyczkę z gniazdka sieciowego.
2. Przeciąć kabel podłączeniowy i usunąć go wraz z wtyczką.

Agregaty chłodzące zawierają czynnik chłodniczy i gazy izolujące. Które muszą być usuwane przez specjalistów. Nie uszkodzić rur obiegu czynnika chłodniczego, aż do usunięcia wystużonego urządzenia przez specjalistę.

Wskazówki bezpieczeństwa i ostrzeżenia

Przed włączeniem urządzenia

Proszę przeczytać starannie informacje podane w instrukcji użytkowania i montażu!

Zawierają one ważne wskazówki dotyczące ustawienia i podłączenia, użytkowania, przeglądu i konserwacji urządzenia.

Proszę przechować instrukcję i wszystkie dokumenty do dalszego zastosowania lub dla ewentualnego kolejnego użytkownika urządzenia.

Bezpieczeństwo techniczne

- Urządzenie zawiera małe ilości środka chłodzącego R600a, który jest nieszkodliwy dla środowiska, ale palny. Zważyć, aby podczas transportowania i montażu nie doszło do uszkodzenia rur obiegu czynnika chłodniczego. Pryskający środek chłodzący może spowodować zranienie oczu, albo się zapalić.

W przypadku uszkodzenia

- otwarty ogień i źródła zapalonych trzymać z dala od urządzenia,
- pomieszczenie, w którym stoi urządzenie przewietrzyć kilka minut,
- wyłączyć urządzenie, wyjąć wtyczkę z gniazdka sieciowego lub wyłączyć bezpiecznik,
- zawiadomić autoryzowany serwis.

Im więcej medium chłodzącego zawiera urządzenie, tym większe musi być pomieszczenie, w którym stoi urządzenie. W zbyt małym pomieszczeniu, w przypadku przecieku może powstać zapalna mieszanina gazu z powietrzem.

Kubatura pomieszczenia musi być taka, aby na każde 8 g czynnika chłodniczego przypadło przynajmniej 1 m³ przestrzeni. Ilość medium chłodzącego, którą zawiera urządzenie podana jest na tabliczce znamionowej we wnętrzu urządzenia.

- Wymiany elektrycznego przewodu zasilającego i inne naprawy urządzenia może przeprowadzić tylko specjalista autoryzowanego punktu serwisowego. Niewłaściwie przeprowadzony montaż lub naprawa może spowodować poważne niebezpieczeństwo zagrażające użytkownikowi.

W czasie użytkowania

- We wnętrzu urządzenia nie wolno używać żadnych innych urządzeń elektrycznych (np. grzejników, elektrycznych maszynek do robienia lodów itp.).

Niebezpieczeństwo wybuchu!

- Do czyszczenia i rozmrażania nie stosować nigdy urządzeń czyszczących strumieniem pary! Para może osadzać się na elementach przewodzących prąd i spowodować zwarcie.

Niebezpieczeństwo porażenia prądem!

- Do usuwania warstwy szronu lub lodu nie wolno używać żadnych szpiczastych ani ostrych przedmiotów. W ten sposób można uszkodzić rurki medium chłodzącego. Pyskające medium chłodzące może się zapalić lub spowodować zranienie oczu.
- W urządzeniu nie wolno przechowywać żadnych produktów, które zawierają palne gazy aerozolowe (np. dozowniki spray) ani materiałów wybuchowych.

Niebezpieczeństwo wybuchu!

 - Nie stawać na cokole, wysuwanych szufladach i półkach, ani na drzwiczkach urządzenia, nie używać ich jako podpórki.
 - Przed przystąpieniem do rozmrażania lub czyszczenia należy najpierw wyłączyć urządzenie, a następnie wyjąć wtyczkę z gniazdka sieciowego lub wyłączyć bezpiecznik. Proszę chwycić wtyczkę, a nie ciągnąć za przewód zasilający.
 - Wysokoprocentowe alkohole przechowywać tylko w szczelnie zamkniętych butelkach, na stojąco.
 - Elementów z tworzywa sztucznego i uszczelki drzwiczek nie zabrudzić olejem ani tłuszczem. W przeciwnym przypadku elementy z tworzywa sztucznego i uszczelki staną się porowate.
 - Nie zasłaniać ani nie zastawiać otworów wlotu i wylotu powietrza.
- Osoby o ograniczonych zdolnościach fizycznych, dotykowych, psychicznych, lub niedostatecznej wiedzy mogą stosować niniejsze urządzenie tylko pod nadzorem, albo po dokładnym pouczeniu.
- W zamrażalniku nie wolno przechowywać żadnych płynów w butelkach ani w puszkach (szczególnie napojów zawierających dwutlenek węgla). Butelki i puszki mogą pęknąć!
- Zamrożonych produktów spożywczych nie wolno wkładać do ust natychmiast po wyjęciu ich z zamrażalnika.

Niebezpieczeństwo poparzenia lodem!

 - Unikać dłuższego kontaktu rąk z mrożonkami, lodem lub rurkami wyparnika itp.

Niebezpieczeństwo poparzenia lodem!

Dzieci w gospodarstwie domowym

- Opakowania lub jego części nie pozostawiać dzieciom do zabawy. Niebezpieczeństwo uduszenia w kartonach i foliach!
- Urządzenie nie jest żadną zabawką dla dzieci!
- W przypadku urządzeń z zamkiem drzwiczkowym: Przechowywać klucze w sposób niedostępny dla dzieci!

Przepisy ogólne

Urządzenie przeznaczone jest

- do chłodzenia i zamrażania produktów spożywczych,
- do przygotowania lodu.

Urządzenie przeznaczone jest do zastosowania w gospodarstwie domowym.

Urządzenie nie powoduje zakłóceń fal radiowych zgodnie z zarządzeniem EU 2004/108/EC.

Obieg medium chłodzącego sprawdzony jest na szczelność.

Urządzenie spełnia warunki obowiązujących przepisów bezpieczeństwa dla urządzeń elektrycznych (EN 60335/2/24).

Ustawianie urządzenia

Urządzenie ustawić w suchym, przewietrzanym pomieszczeniu. Nie ustawiać bezpośrednio na słońcu ani w pobliżu źródeł ciepła, jak kuchenka, kaloryfery itp. Jeżeli nie da się uniknąć ustawienia w pobliżu źródła ciepła, należy zastosować odpowiednie płyty izolacyjne lub zachować następujące odległości minimalne:

Do kuchenki elektrycznej 3 cm

Do pieca olejowego lub węglowego 30 cm.

Podłączenie urządzenia

Po ustawieniu urządzenia odczekać co najmniej 1 godzinę, a dopiero potem można je włączyć. W czasie transportu może się zdarzyć, że olej zawarty w parowniku przemieści się do systemu chłodzenia.

Przed pierwszym uruchomieniem należy wymyć wewnątrz urządzenia (patrz rozdział Czyszczenie).

Gniazdko, do którego podłączymy urządzenie musi być dostępne dla użytkownika. Urządzenie podłączyć tylko do sieci elektrycznej prądu zmiennego o napięciu 220–240 V/50 Hz poprzez uziemione gniazdko zainstalowane zgodnie z obowiązującymi przepisami. Gniazdko muszą być zabezpieczone wyłącznikami ochronnymi (bezpiecznikami) na 10 A do 16 A.

Jeżeli urządzenie ma być eksploatowane w kraju pozaeuropejskim, należy sprawdzić na tabliczce znamionowej, czy podane tam napięcie i rodzaj prądu jest zgodne z parametrami sieci elektrycznej na miejscu instalacji urządzenia. Tabliczka znamionowa znajduje się w urządzeniu po lewej stronie z tyłu. Ewentualnie konieczną wymianę elektrycznego przewodu zasilającego może przeprowadzić tylko uprawniony specjalista elektryk.

Ostrzeżenie

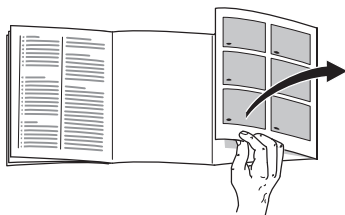
W żadnym wypadku nie wolno podłączać urządzenia do elektronicznych wtyczek oszczędnościowych (np. Ecoboy, Sava Plug) ani przetworników prądu zmiennego, które przetwarzają prąd stały na prąd zmienny 230 V (np. instalacje słoneczne, sieć elektryczna na statkach).

Opis urządzenia

Proszę otworzyć ostatnią składaną kartkę z rysunkami.

Niniejsza instrukcja obsługi przeznaczona jest dla wielu modeli.

Odchylenia od wyposażenia i szczegółów przedstawionych na rysunkach są możliwe.



* nie dla wszystkich modeli

Rysunek 1

1-5 Panel obsługi

- 6 Wyłącznik główny
- 7 Oświetlenie (LED)
- 8 Półka szklana zamocowana na stałe
- 9 Przystawialna półka szklana (EasyLift)
- 10 Szuflady na delikatesy
- 11 Pojemnik na masło i ser
- 12 Półka z wkładką na jajka
- 13 Przystawialna półka na drzwiach (EasyLift)
- 14 Uchwyt na butelki
- 15 Półka na duże butelki
- 16 Oświetlenie szuflad
- 17 Szuflady świeżości

- 18 Filtr wilgoci
 - 19 Szuflada wilgotności
 - 20 Otwór wentylacyjny
- A Komora zamrażania**
- B Komora chłodzenia**
- C Komora świeżości**

Panel obsługi

Rysunek 2

1 Przycisk alarm

Służy do wyłączenia dźwiękowego sygnału ostrzegawczego (patrz rozdział „Dźwiękowy sygnał ostrzegawczy“).

2 Przycisk „Super“

Służy do włączania funkcji Super chłodzenie (komora chłodzenia) lub Super zamrażanie (zamrażalnik).

Patrz rozdział Super chłodzenie lub Super zamrażanie.

3 Przycisk nastawiania temperatury komory chłodzenia

Tym przyciskiem nastawia się temperaturę komory chłodzenia.

4 Wskaźnik temperatury komory chłodzenia

Liczby odpowiadają temperaturze nastawionej dla komory chłodzenia w °C.

5 Wskaźnik pracy urządzenia

Wskaźnik pracy urządzenia świeci się, gdy urządzenie jest włączone.

Zwracać uwagę na temperaturę pomieszczenia

Urządzenie jest skonstruowane dla pewnej określonej klasy klimatycznej. W zależności od klasy klimatycznej urządzenie można eksploatować w następujących zakresach temperatury pomieszczenia, w którym jest ustawione.

Klasa klimatyczna podana jest na tabliczce znamionowej umieszczonej z lewej strony na dole wewnątrz urządzenia.

Klasa klimatyczna	Temperatura w pomieszczeniu ustawienia urządzenia
SN	+10 °C do 32 °C
N	+16 °C do 32 °C
ST	+16 °C do 38 °C
T	+16 °C do 43 °C

Dopływ powietrza

Rysunek 1/20

Ogrzane powietrze musi odpływać bez przeszkód. W przeciwnym przypadku chłodziarka musi pracować intensywniej i zwiększa się zużycie energii elektrycznej.

Dlatego: Nie wolno nigdy zasłaniać ani zastawiać otworów wlotu i wylotu powietrza!

Włączanie urządzenia

Urządzenie włączyć wyłącznikiem głównym. **Rysunek 1/6**

Wskaźnik temperatury, **rysunek 2/4**, miga tak długo, aż temperatura urządzenia uzyska nastawioną wartość.

Oświetlenie wewnętrzne jest włączone, jeżeli drzwi są otwarte.

Wskazówki dotyczące pracy urządzenia

- Temperatura w zamrażalniku zależna jest od temperatury w komorze chłodzenia. Wyższa temperatura w komorze chłodzenia powoduje również wyższą temperaturę w zamrażalniku (cieplej).
- W czasie pracy chłodziarki osadzają się krople wody na tylnej ścianie wewnątrz komory chłodzenia, jest to zjawisko normalne wynikające z zasady działania. Zdrapywanie warstwy szronu lub wycieranie kropel wody nie jest konieczne. Ścianka tylna odszrania się automatycznie. Skroplona woda spływa rynną zbiorczą skroplin poprzez otwór odpływowy do obszaru wyparnika urządzenia.

Nastawianie temperatury

Rysunek 2

Komora chłodzenia

(zakres od +2 °C do +8 °C).

Przycisk nastawiania temperatury 3 naciskać wielokrotnie, aż do nastawienia odpowiedniej temperatury komory chłodzenia. Ostatnia nastawiona wartość zostanie zapisana w pamięci.

Nastawiona temperatura ukazuje się na wskaźniku 4.

Zaleca się nastawienie +4 °C.

Łatwopsujące się produkty spożywcze nie powinny być przechowywane w temperaturze wyższej niż +4 °C.

Komora świeżości

Temperatura w komorze świeżości, rysunek 1/C, nastawiona jest fabrycznie na wartość bliską 0 °C i nie powinna być zmieniana. Jeżeli na przechowywanych produktach w komorze świeżości tworzy się szron, należy zmienić nastawienie na nieco wyższą temperaturę (cieplej). (Patrz „Sami usuwamy drobne usterki“.)

Sygnał ostrzegawczy drzwi

Wyłączanie dźwiękowego sygnału ostrzegawczego drzwi

Rysunek 2

Poprzez naciśnięcie przycisku Alarm, 1, wyłącza się dźwiękowy sygnał ostrzegawczy.

Dźwiękowy sygnał ostrzegawczy drzwi włącza się, jeżeli drzwi urządzenia są otwarte dłużej niż 2 minuty.

Rozmieszczanie produktów spożywczych

Proszę zwracać uwagę na zróżnicowane strefy zimna w komorze chłodzenia!

Na skutek cyrkulacji powietrza w komorze chłodzenia powstają zróżnicowane strefy zimna.

- **Najzimniejsze strefy** znajdują się przy tylnej ścianie urządzenia i w szufladach na delikatesy. **Rysunek 3**
- **Najcieplejsza strefa** znajduje się na drzwiczkach, całkiem u góry.

Wskazówka

W najcieplejszej strefie proszę przechowywać np. sery i masło. Przy podaniu ser zachowuje swój aromat, a masło daje się łatwo smarować.

Przestrzegać przy rozmieszczaniu produktów spożywczych

Produkty spożywcze wkładać dobrze zapakowane lub przykryte. Dzięki temu zachowają one aromat, kolor i świeżość, oraz zapobiega się przeniesieniu zapachów i smaków lub przebarwieniu elementów z tworzywa sztucznego.

Poza tym zapobiega to przeniesieniu zapachów i smaków, oraz przebarwieniom elementów z tworzyw sztucznych.

Zaleca się układać produkty spożywcze w następujący sposób:

- W komorze zamrażania: mrożonki, kostki lodu, lody spożywcze.
- Na półkach w komorze chłodzenia: pieczywo i ciasto, gotowe potrawy, warzywa i owoce wrażliwe na działanie niskiej temperatury
- Szuflada na delikatesy: delikatesy, małe opakowania, otwarte opakowania
- W szufladach świeżości: produkty mleczarskie, mięso i wędliny
- W szufladzie wilgotności: warzywa, sałata, owoce
- Na drzwiczkach (od góry na dół): masło, sery, jajka, tubki, małe butelki, duże butelki, mleko, kartoniki z sokami.

Pojemność użytkowa

Dane dotyczące pojemności użytkowej można znaleźć w urządzeniu na tabliczce znamionowej.

Wnętrze urządzenia z możliwością konfiguracji

Przestawialna półka „EasyLift“

Rysunek 4

Wysokość ustawienia półki można zmieniać bez konieczności jej wyjmowania.

W celu przesunięcia półki do góry należy pociągnąć dźwignię z prawej strony. W celu przesunięcia półki na dół należy pociągnąć dźwignię z lewej strony. Zwracać uwagę, aby pociągnąć tylko jedną dźwignię, a nie obie równocześnie.

W celu wyjęcia półki należy przesunąć ją całkiem do góry i wyjąć.

Wskazówka

Jeżeli obciążymy półkę ładunkiem większym niż 5 kg, nie da się zmienić jej położenia.

Półka szklana zamocowana na stałe

Rysunek 5

W celu zmiany pozycji szklanej półki należy nacisnąć guziki na spodzie i wyjąć szklaną półkę z zamocowania. Przełożyć kołki. Ponownie założyć szklaną półkę i zamocować poprzez wciśnięcie.

Przestawialna półka na drzwiach „EasyLift“

Rysunek 6

Wysokość ustawienia półek na drzwiach można zmieniać bez konieczności ich wyjmowania.

Przyciski na spodniej stronie półki wcisnąć równocześnie do góry, wtedy półka daje się przesunąć na dół. Natomiast do góry można przesunąć półkę bez konieczności naciskania przycisków.

W celu wyjęcia przesunąć kolejno półki całkiem do góry i wyjąć.

Wyposażenie komory chłodzenia

Półka na butelki

Rysunek 7

Na półce na butelki można bezpiecznie przechowywać butelki. Jeżeli uchwyt na butelki nie jest potrzebny, można go podwiesić pod szklaną półką.

Komora chłodzenia:

Temperaturę w komorze chłodzenia można nastawiać w zakresie od +2 °C do +8 °C.

Komora chłodzenia jest idealnym miejscem do przechowywania gotowych potraw, pieczywa i ciasta, konserw, skondensowanego mleka, twardych serów, owoców i warzyw wrażliwych na działanie niskich temperatur, oraz owoców południowych.

Funkcja chłodzenie super

Komora chłodzenia będzie chłodzona 15 godzin tak mocno, jak to możliwe. Następnie urządzenie przełącza się automatycznie na nastawioną wcześniej temperaturę komory chłodzenia.

Funkcję chłodzenie „super“ włączać np.:

- Przed włożeniem większej ilości produktów spożywczych.
- do szybkiego chłodzenia napojów.

Włączanie i wyłączanie

Rysunek 2

Nacisnąć przycisk „Super“ 2.

Przycisk świeci się, jeżeli funkcja chłodzenie super jest włączona.

Wskazówki

Jeżeli funkcja super chłodzenie jest włączona,

- odgłosy wydawane przez pracujące urządzenie mogą być głośniejsze.
- zamrażalnik jest mocniej mrożony.

Komora świeżości 0 °C

Temperatura w komorze świeżości utrzymywana jest na poziomie bliskim 0 °C. Niska temperatura i wysoka wilgotność powietrza (w szufladzie wilgotności) stwarzają optymalne warunki do przechowywania świeżych produktów spożywczych. Produkty spożywcze można przechowywać tutaj do trzech razy dłużej bez utraty świeżości, niż w normalnym obszarze chłodzenia.

Szuflada świeżości

W szufladzie świeżości, **rysunek 11/17**, panuje temperatura bliska 0 °C i wilgotność powietrza do 50 %. Idealne miejsce do przechowywania ryb, mięsa, wędliny, sera i mleka.

Szuflada wilgotności

Szuflada wilgotności, **rysunek 11/19**, przykryta jest specjalnym filtrem, który przepuszcza powietrze, ale zatrzymuje wilgoć. Dlatego w szufladzie wilgotności w zależności od ładunku powietrze zawiera do 90 % wilgoci; co stwarza idealne warunki do przechowywania produktów z pola i ogrodu, jak sałata, warzywa, owoce, grzyby, jarzyny i zioła.

Do przechowywania w komorze świeżości 0 °C nie nadają się:

Owoce i warzywa wrażliwe na działanie niskiej temperatury: jak owoce południowe, owoce awokado, papaja, owoce passiflory, bakłażany, ogórki, papryka, poza tym owoce przeznaczone do dojrzewania, zielone pomidory, ziemniaki i twarde ser. Idealnym miejscem do przechowywania tych produktów spożywczych jest komora chłodzenia. **Rysunek 11/B**

Przy zakupie produktów spożywczych przestrzegać następujących wskazówek:

Bardzo ważnym czynnikiem dla okresu trwałości produktów spożywczych jest stan „świeżości zakupu”. Ogólnie obowiązuje następująca zasada: im bardziej świeże produkty znajdują się w chłodzarni, tym dłużej zachowują swoją świeżość. Dlatego przy zakupie należy zawsze zwracać uwagę na stopień świeżości produktów spożywczych.

Okres przechowywania (przy 0 °C)

Zależnie od jakości wyściowej

Kiełbasa, wędlina w plasterkach, mięso, podroby, ryby, świeże mleko, twarożek	do 7 dni
--	----------

Mięso w małych kawałkach, kiełbasa surowa, grzyby, sałata, warzywa liściaste	do 10 dni
--	-----------

Zależnie od jakości wyjściowej

Mięso w dużych kawałkach, gotowe potrawy	do 15 dni
--	-----------

Kiełbasa wędzona lub peklowana, kapusta	do 20 dni
---	-----------

Mięso w większych kawałkach obrabiane ciepnie, mięso wołowe, dziczyzna, owoce roślin strączkowych	do 30 dni
---	-----------

Zamrażalnik

Rysunek 8

Zastosowanie zamrażalnika

- Do przechowywania mrożonek.
- Do przygotowaniu lodu w kostkach.
- Do zamrażania małych ilości produktów spożywczych.

Wskazówki

- Na uchwycie **A** można rozpoznać, czy drzwiczki zamrażalnika są zamknięte prawidłowo.
- Przy zamykaniu drzwiczek zamrażalnika usłyszymy zatrzaśnięcie.
- Przy otwartych drzwiach zamrożone produkty rozmrażają się. Zamrażalnik jest mocno oblodzony. Poza tym: marnotrawstwo energii na skutek zbyt dużego zużycia energii elektrycznej!

Przechowywanie mrożonek i przygotowanie lodu

Proszę przestrzegać już przy zakupie mrożonek:

- Proszę sprawdzić opakowanie, czy nie jest uszkodzone.
- Proszę sprawdzić datę ważności.
- Temperatura w komorze chłodzarki sklepowej musi być niższa niż $-18\text{ }^{\circ}\text{C}$. Jeżeli tak nie jest, powoduje to skrócenie terminu ważności mrożonki.
- Mrożonki kupować na samym końcu zakupów. Mrożonki transportować do domu zawinięte w papier gazetowy lub w torbie-chłodziarce.
- W domu natychmiast przełożyć mrożonki do zamrażalnika. Drzwiczki komory zamrażania dokładnie zamknąć. Mrożonki zużyć przed upływem daty określającej okres przydatności do spożycia.
- Rozmrożonych produktów spożywczych nie wolno ponownie zamrażać. Wyjątek: Z rozmrożonych produktów spożywczych przygotować potrawę (ugotować lub upiec), wtedy można zamrozić gotowe danie.

Przygotowanie kostek lodu

Rysunek 9

Pojemnik do przygotowania kostek lodu napełnić do $\frac{3}{4}$ wodą i postawić na dnie komory zamrażania.

Przymarznięte pojemniki uwolnić tylko tępyim narzędziem (trzonek łyżki).

W celu wyjęcia kostek lodu przytrzymać pojemnik krótko pod bieżącą wodą lub lekko wygiąć.

Zamrażanie świeżych produktów spożywczych

Sami zamrażamy produkty spożywcze

Do samodzielnego zamrożenia zastosować tylko świeże produkty dobrej jakości.

Do zamrażania nadają się:

Mięso i wędliny, drób i dziczyzna, ryby, warzywa, jarzyny i zioła, owoce, pieczywo i ciasto, pizza, gotowe potrawy, resztki potraw, żółtko i białko jaj.

Do zamrażania nie nadają się:

Całe jaja w skorupkach, kwaśna śmietana i majonez, zielona sałata, rzodkiewki, rzepa i cebula.

Blanżerowanie warzyw i owoców.

Aby zachować kolor, smak, aromat i witaminę „C” warzywa i owoce najlepiej blanżerować przed zamrożeniem. Blanżerowanie polega na zanurzeniu warzyw i owoców na krótko we wrzącej wodzie.

Literaturę na temat zamrażania, gdzie opisane jest również blanżerowanie można nabyć w księgarniach.

Zamrażanie produktów spożywczych

Do przygotowania mrozonek zastosować tylko świeże produkty dobrej jakości.

Produkty spożywcze przeznaczone do zamrożenia nie powinny stykać się z już zamrożonymi produktami.

Produkty spożywcze przeznaczone do zamrożenia należy szczelnie zapakować, aby nie straciły smaku i nie wyschły.

Maksymalna wydajność zamrażania

Maksymalny ładunek, jaki można zamrozić w ciągu 24 godzin podany jest na tabliczce znamionowej.

W taki sposób pakujemy prawidłowo:

1. Produkt przeznaczony do zamrożenia włożyć do odpowiedniego opakowania.
2. Wycisnąć powietrze.
3. Opakowanie szczelnie zamknąć.
4. Na opakowaniu zapisać zawartość i datę zamrożenia.

Na opakowania nadają się:

Folie z tworzywa sztucznego, folie «wężowe» z polietylenu, folie aluminiowe, pojemniki do zamrażania. Opakowania te można nabyć w sklepach.

Na opakowania nie nadają się:

Papier pakowy, papier pergaminowy, celofan, worki na śmieci i używane torby reklamówki.

Do zamknięcia opakowania nadają się:

Okrągłe gumki, klipsy z tworzywa sztucznego, nici do wiązania, taśmy klejące odporne na działanie zimna itp. Woreczki foliowe i węże foliowe z polietylenu można zaspawać urządzeniem do spawania folii.

Okres przechowywania mrożonek

Dopuszczalny okres przechowywania zależy od rodzaju produktu spożywczego. W średnim zakresie temperatury:

- ryby, wędliny, gotowe potrawy, pieczywo i ciasto:
do **6 miesięcy**
- ser żółty, drób, mięso:
do **8 miesięcy**
- warzywa i owoce:
do **12 miesięcy**.

Funkcja zamrażanie super

Produkty spożywcze należy możliwie szybko całkowicie zamrozić, wtedy zachowają witaminy, wartości odżywcze, swój wygląd i smak.

Aby poprzez włożenie świeżych produktów spożywczych nie spowodować niekorzystnego wzrostu temperatury, należy na kilka godzin przed włożeniem towarów włączyć funkcję zamrażanie super.

Włączanie i wyłączanie**Rysunek 2**

Nacisnąć przycisk „Super“ 2.

Świeci się, jeżeli funkcja zamrażanie super jest włączona.

Funkcja super zamrażanie wyłącza się automatycznie po upływie 15 godzin.

Wskazówki

Jeżeli funkcja super zamrażanie jest włączona,

- odgłosy wydawane przez pracujące urządzenie mogą być głośniejsze.
- komora chłodzenia jest mocniej chłodzona.

Rozmrażanie mrozonek

Zależnie od rodzaju mrożonki i jej dalszego zastosowania mamy do wyboru następujące możliwości:

- w temperaturze pokojowej,
- w chłodziarce,
- w piekarniku elektrycznym, z/bez wentylatora gorącego powietrza,
- w kuchence mikrofalowej.

Wskazówka

Lekko rozmrożonych i rozmrożonych produktów nie wolno ponownie zamrażać. Dopiero po przygotowaniu z nich potrawy (ugotować, upiec, usmażyć) można znowu zamrozić jako gotowe danie.

W takim przypadku nie wykorzystywać maksymalnego dopuszczalnego okresu przechowywania.

Wyłączanie urządzenia

Nacisnąć wyłącznik główny urządzenia.

Rysunek 1/6

Sprężarka i oświetlenie wewnętrzne wyłączają się.

Wyłączanie na dłuższy czas

Jeżeli urządzenie nie będzie używane dłuższy czas:

1. Wyłączyć urządzenie.
2. Wyjąć wtyczkę z gniazdka sieciowego albo wyłączyć lub wykręcić bezpiecznik.
3. Wymyć i wyczyścić urządzenie.
4. Drzwiczki urządzenia pozostawić otwarte.

Rozmrażanie

Zamrażalnik

Zamrażalnik nie rozmraża się automatycznie. Warstwa szronu w zamrażalniku pogarsza skuteczność chłodzenia produktów i większa zużycie energii elektrycznej. Zamrażalnik należy rozmrażać regularnie.

Uwaga!

Warstwy szronu lub lodu nie zdrapywać nożem lub innym ostrym narzędziem, ponieważ rurki przepływu chłodziwa mogą wtedy ulec uszkodzeniu. W ten sposób można uszkodzić rurki medium chłodzącego. Pyskające medium chłodzące może się zapalić lub spowodować zranienie oczu.

Proszę postępować w następujący sposób

1. Wyjąć produkty z zamrażalnika i przechować je w chłodnym miejscu.
2. Wyłączyć urządzenie.
3. Wyjąć wtyczkę z gniazdka sieciowego albo wyłączyć lub wykręcić bezpiecznik.
4. Pozostawić urządzenie do rozmrożenia.
5. Zbierającą się wodę zetrzeć do sucha.
6. Włączyć znów urządzenie.
7. Włożyć znów zamrożone produkty.

Środki pomocnicze przy odmrażaniu

Odmrożenie można przyspieszyć wstawiając garnek z gorącą wodą do zamrażalnika. Garnek postawić na podkładce izolującej ciepło!

Ostrzeżenie!

Do odmrażania nigdy nie używać otwartego ognia lub urządzeń elektrycznych takich, jak grzejniki, myjki wysokociśnieniowe parowe, świece, lampy naftowe itp.

W razie użycia sprayu do odmrażania zwrócić uwagę, że:

- Spray do odmrażania może wydzielać gazy wybuchowe.
- Spray do odmrażania może zawierać gaz lub rozpuszczalniki niszczące tworzywa sztuczne.
- Spray do odmrażania może stanowić zagrożenie dla zdrowia.

Przestrzegać zaleceń wydanych przez producenta.

Komora chłodzenia oraz komora świeżości 0 °C rozmrażają się całkowicie automatycznie

W czasie pracy chłodziarki osadzają się krople wody na tylnej ściance wewnątrz komory chłodzenia, jest to zjawisko normalne wynikające z zasady działania. Zdrapywanie warstwy szronu lub wycieranie kroplek wody nie jest konieczne. Ścianka tylna odszrania się automatycznie. Skroplona woda spływa rynną zbiorczą skroplin do obszaru parownika urządzenia.

Wskazówka

Rynną zbiorczą skroplin i otwór odpływowy, **rysunek 10**, utrzymywać w czystości, aby skroplona woda mogła odpływać bez przeszkód.

Czyszczenie urządzenia

Uwaga!

Nie wolno stosować żadnych środków czyszczących, które zawierają piasek, związki chloru, kwasy lub rozpuszczalniki.

Pótek i zbiorników nie wolno nigdy myć w zmywarkach do naczyń. Elementy te mogą się zdeformować!

Proszę postępować w następujący sposób:

- Przed przystąpieniem do czyszczenia należy wyłączyć urządzenie.
- Wyjąć wtyczkę z gniazdka sieciowego albo wyłączyć lub wykręcić bezpiecznik!
- Urządzenie czyścić miękką ścierką, letnią wodą z dodatkiem małej ilości środka do mycia naczyń o neutralnym odczynie PH. Roztwór myjący nie może dostać się do oświetlenia.
- Uszczelkę drzwi wymyć tylko czystą wodą i wytrzeć dokładnie do sucha.
- Roztwór użyty do mycia urządzenia nie może dostać się przez otwór odpływowy do obszaru parownika
- Po wymyciu: urządzenie ponownie podłączyć do sieci elektrycznej i włączyć.

Wskazówka

Rynnę zbiorczą skroplin i otwór odpływowy, **rysunek 10**, czyścić regularnie wacikiem na patyczku lub t.p., aby skroplona woda mogła swobodnie odpływać.

Ze względów technicznych po umyciu urządzenia należy z powrotem włożyć zatyczkę do otworu odpływowego.

Czyszczenie wyposażenia

Wszystkie przestawialne elementy wyposażenia można wyjąć do mycia (patrz rozdział „Dowolna konfiguracja wnętrza“).

Wymowanie szuflad

Rysunek 11

Szuflady przechylić do przodu i wyjąć.

W celu ponownego założenia ustawić szuflady z przodu na wyciągniętych szynach i wsunąć do urządzenia. Przy wsuwaniu do urządzenia szuflada zatraskuje.

Wymowanie filtra wilgotności

Rysunek 11/18

Filtr wilgotności znajdujący się nad szufladą można wyjąć do czyszczenia. W tym celu wyjąć najpierw szufladę wilgotności, a następnie wyciągnąć filtr wilgotności.

Zdjąć osłonę filtra, **rysunek 12**, i wyjąć filtr. Wymyć w letniej wodzie. Pozostawić do wyschnięcia, a następnie ponownie zmontować.

Demontaż szyn wyciągu

Rysunek 14

1. Wysunąć szynę wyciągu.
2. Blokadę przesunąć w kierunku wskazanym strzałką.
3. Szynę wyciągu zdjąć z tylnych trzpieni.
4. Zsunąć razem obie szyny, przesunąć do tyłu ponad tylnym trzpieniem i wyczepić z blokady.

Montaż wyciągu szynowego

1. Rozciągniętą szynę założyć na przedni trzpień.
2. Szynę wyciągu pociągnąć lekko do przodu, aż do zatrasku.
3. Szynę wyciągu założyć na tylny trzpień.
4. Blokadę przesunąć do tyłu.

Zapachy

W przypadku wystąpienia jakiegoś zapachu należy:

- Wyłączyć urządzenie wyłącznikiem głównym. **Rysunek 11/6**
- Z urządzenia wyjąć wszystkie produkty spożywcze.
- Wymyć wnętrze. Patrz rozdział „Czyszczenie urządzenia“.
- Wyczyścić wszystkie opakowania.
- Wymyć wszystkie opakowania znajdujące się w urządzeniu.
- Ponownie włączyć urządzenie.
- Rozmieszczanie produktów spożywczych.
- Po upływie 24 godzin sprawdzić, czy ponownie powstał jakiś zapach.
- Proszę wymienić filtr zapachów.

Rysunek 13

Filtr zapachów znajduje się z tyłu za górną szufladą świeżości. Wymienny filtr można nabyć poprzez serwis.

Oświetlenie (LED)

Urządzenie wyposażone jest w oświetlenie diodowe LED, które nie wymaga przeglądu ani konserwacji.

Ostrożnie! Oświetlenie (LED)

Promień laserowy klasy 1M (norma IEC 60825). Nie obserwować promienia ani jego źródła bezpośrednio przy użyciu instrumentów optycznych.

Niebezpieczeństwo uszkodzenia oczu!

Naprawy tego oświetlenia może przeprowadzić tylko i wyłącznie autoryzowany serwis lub uprawniony specjalista posiadający autoryzację.

Oszczędność energii

- Urządzenie ustawić w suchym, przewietrzanym pomieszczeniu! Nie ustawiać urządzenia bezpośrednio na słońcu ani w pobliżu źródeł ciepła (np. kaloryfery, kuchenka). W takich przypadkach zastosować płytę izolacyjną.
- Gorące potrawy i napoje najpierw ochłodzić, a dopiero potem włożyć do chłodziarki!
- Mrożonki przeznaczone do rozmrożenia włożyć do komory chłodzenia. Zimno z mrożonki wykorzystane zostanie do ochłodzenia produktów spożywczych w komorze chłodzenia.
- Drzwi urządzenia otwierać na tak krótko, jak to możliwe!
- Warstwa szronu w zamrażalniku utrudnia oddawanie zimna do zamrażanych produktów i powoduje wzrost zużycia energii elektrycznej. Jeżeli wytworzy się warstwa szronu, należy rozmrozić urządzenie!
- Zwracać uwagę, aby drzwiczki zamrażalnika były zawsze zamknięte.
- Otwory wlotu i wylotu powietrza w cokole urządzenia wyczyścić od czasu do czasu odkurzaczem lub pędzlem, aby zapobiec nadmiernemu zużyciu energii elektrycznej.

Odgłosy pracy urządzenia

Normalne odgłosy

Brzęczenie – sprężarka pracuje.

Kipienie, bulgotanie lub **szum** – medium chłodzące przepływa w rurkach.

Klik – silnik włącza i wyłącza się.

Zapobieganie powstawaniu hałasu

Urządzenie stoi nierówno

Proszę wypoziomować wnękę zabudowy za pomocą poziomnicy. Proszę wykorzystać przy tym odkręcane nóżki szafki, w której znajduje się wnęka do zabudowy lub zastosować podkładki.

Szuflady, koszyki i półki kiwają się lub zacinają

Proszę sprawdzić wyjmowane części i ewentualnie włożyć je na nowo.

Naczynia i pojemniki dotykają się

Proszę rozsunąć nieco ustawione w chłodziarce butelki, pojemniki i naczynia.

Sami usuwamy drobne usterki

Przed wezwaniem serwisu:

Proszę sprawdzić, czy możecie Państwo sami usunąć drobne usterki w oparciu o podane niżej wskazówki.

Koszty udzielenia porady przez technika serwisowego ponosi sam użytkownik – także w okresie gwarancji!

Zakłócenie	Możliwa przyczyna	Czynności
Rzeczywista temperatura różni się znacznie od nastawienia.		<p>W niektórych przypadkach wystarczy wyłączyć urządzenie na 5 minut.</p> <p>Jeżeli temperatura jest za wysoka, proszę sprawdzić po kilku godzinach, czy nastąpiła zmiana temperatury.</p> <p>Jeżeli temperatura jest za niska, proszę sprawdzić jeszcze raz następnego dnia.</p>
Nie świeci się żaden wskaźnik.	Awaria w dopływie prądu; bezpiecznik zadziałał, wtyczka nie jest prawidłowo włożona do gniazdka.	Sprawdzić, czy jest prąd, bezpiecznik musi być włączony.
Dno komory chodzenia jest mokre.	Rynna zbiorcza skroplin lub otwór odpływowy są zatkane.	Proszę wyczyścić rynnę zbiorczą skroplin i otwór odpływowy (patrz rozdział „Czyszczenie urządzenia“).
W komorze chłodzenia jest za zimno.	Nastawiono zbyt niską temperaturę.	Regulator temperatury nastawić na wyższą temperaturę.
Chłodziarka włącza się coraz częściej i pracuje coraz dłużej.	Otwór wlotu lub wylotu powietrza jest zasłonięty lub zastawiony.	Usunąć przeszkody.
Chłodziarka nie chłodzi.	Urządzenie jest wyłączone.	Nacisnąć wyłącznik główny urządzenia. Rysunek 1/6
	Awaria w dopływie prądu; bezpiecznik jest wyłączony, wtyczka nie jest włożona prawidłowo do gniazdka.	Sprawdzić, czy jest napięcie, sprawdzić bezpieczniki.

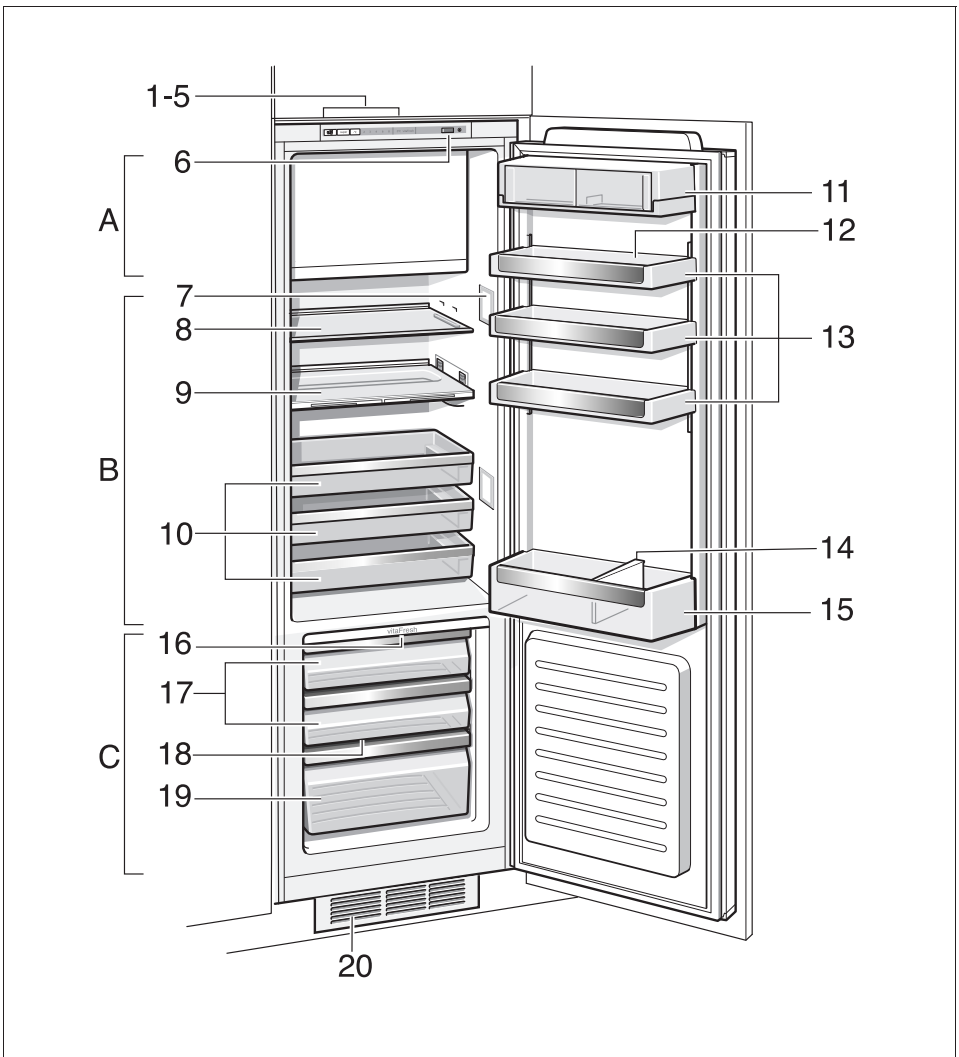
Zakłócenie	Możliwa przyczyna	Czynności
Urządzenie nie chłodzi, lampki wskaźnika temperatury i oświetlenie wewnętrzne świecą się.	Urządzenie znajduje się w trybie wyłączenia.	Przycisk Alarm, rysunek 2/1 , przytrzymać wciśnięty 10 sekund, aż rozlegnie się dźwiękowy sygnał potwierdzający. Proszę sprawdzić po pewnym czasie, czy urządzenie chłodzi.
Oświetlenie wewnętrzne nie działa.	Oświetlenie diodowe LED jest uszkodzone. Drzwi były zbyt długo otwarte. Oświetlenie wyłącza się po upływie ok. 10 minut.	Patrz rozdział „Oświetlenie (LED)“. Po zamknięciu i otwarciu drzwi oświetlenie jest znowu włączone.
Lampki wskaźnika temperatury migają. Rysunek 2/4	Drzwi urządzenia były często otwierane. Włożono dużą ilość świeżych produktów spożywczych.	Nie otwierać drzwi niepotrzebnie. Przed włożeniem świeżych produktów włączyć funkcję chłodzenie super.
Temperatura w komorze świeżości 0 °C jest za wysoka lub za niska.	Nastawienie jest zbyt wysokie lub zbyt niskie (na przykład, gdy produkty w komorze świeżości zamrażają się).	Nastawienie temperatury w komorze świeżości można podwyższyć lub obniżyć o 2 zakresy. Jeżeli zapalony pasek wskazuje zakres 4, w komorze świeżości panuje temperatura bliska 0 °C. Liczby przy zapalonych paskach nie odpowiadają temperaturze w komorze świeżości. Stopień 2 – najniższa temperatura Zakres 8 – najcieplejsze nastawienie Przycisk, rysunek 2/2 , nacisnąć na 3 sekundy, aż rozlegnie się przerywany sygnał dźwiękowy, wskaźnik 4 miga bardzo szybko. Przyciskiem 3 zmienić nastawienie. Po upływie jednej minuty nastawiona temperatura zostanie zapisana w pamięci.

Serwis

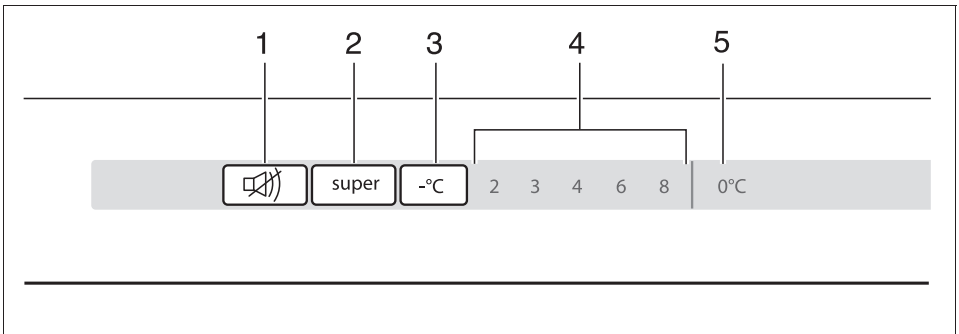
Adres i numer telefonu najbliższego punktu serwisowego można znaleźć w książce telefonicznej lub w spisie punktów serwisowych, który dołączony jest do instrukcji. Proszę podać serwisowi numer urządzenia (E-Nr) i numer seryjny (FD).

Numery te znajdują się na tabliczce znamionowej urządzenia. **Rysunek 15**

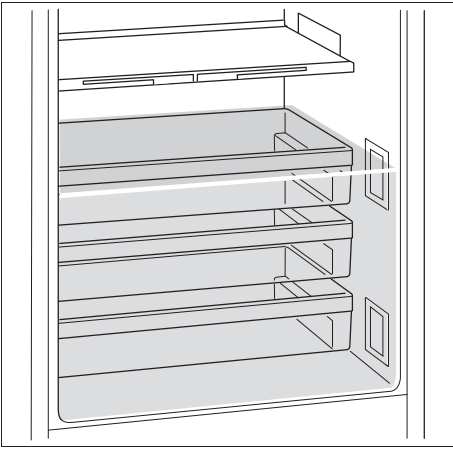
Poprzez podanie numeru urządzenia i numeru seryjnego zapobiega się niepotrzebnym jazdom. W ten sposób oszczędzicie Państwo związane z tym koszty dodatkowe.



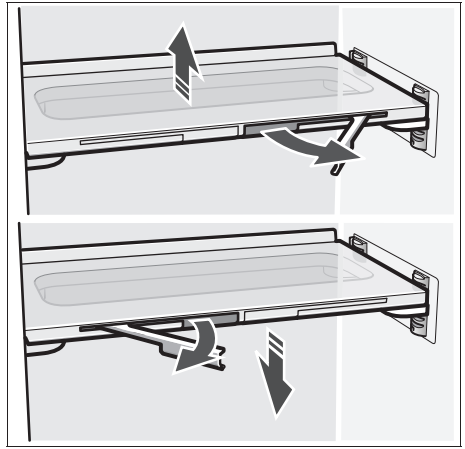
1



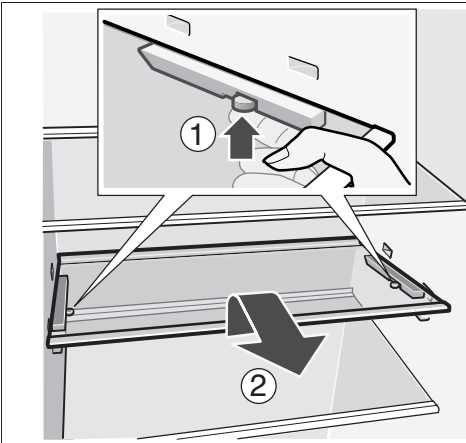
2



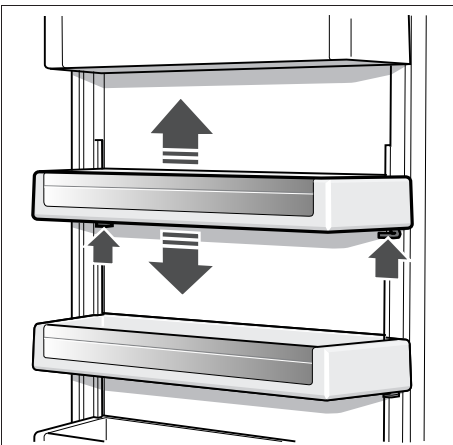
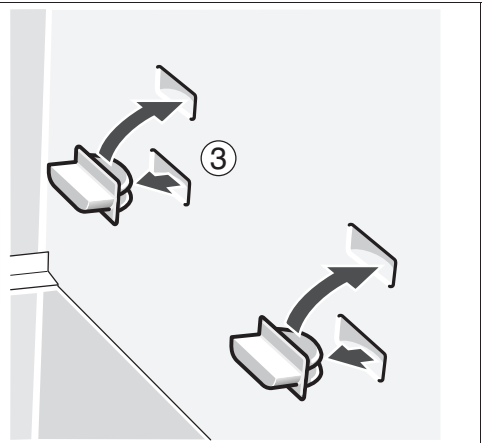
3



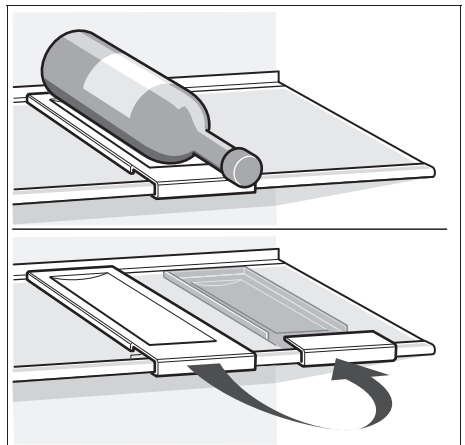
4



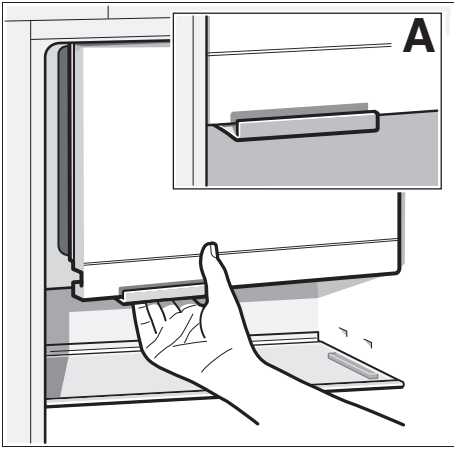
5



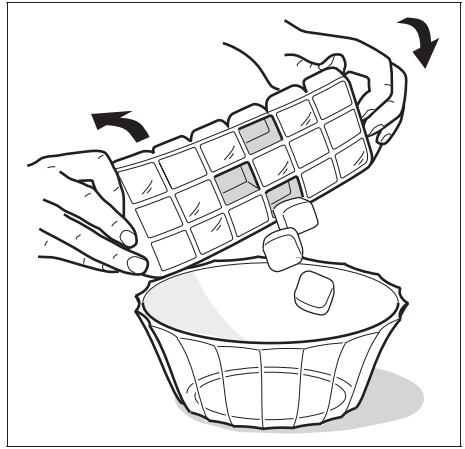
6



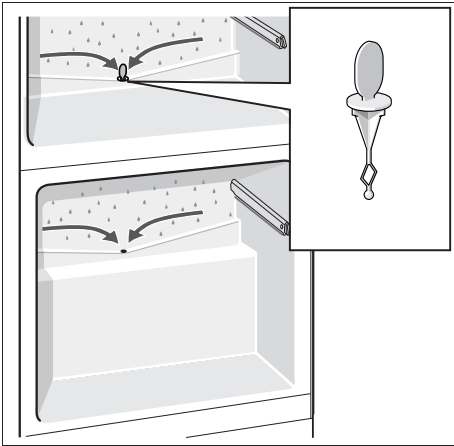
7



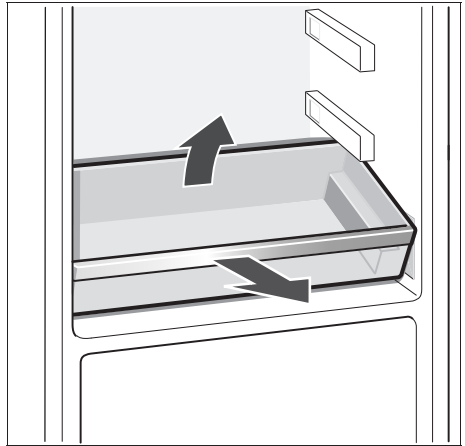
8



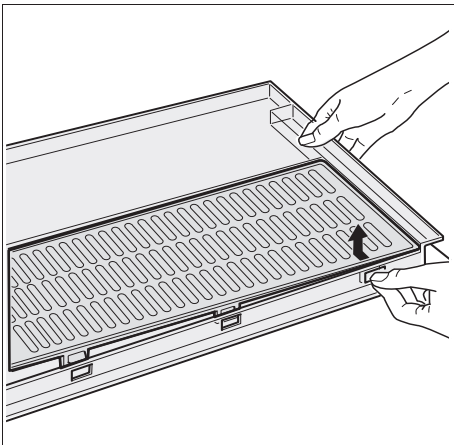
9



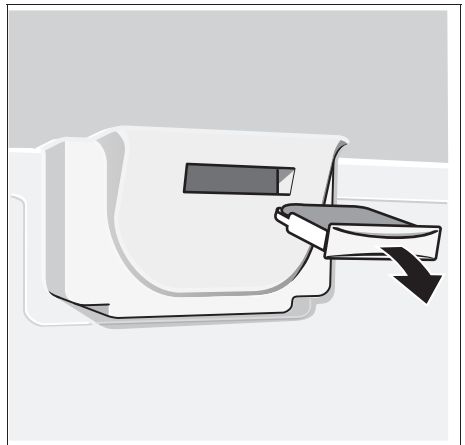
10



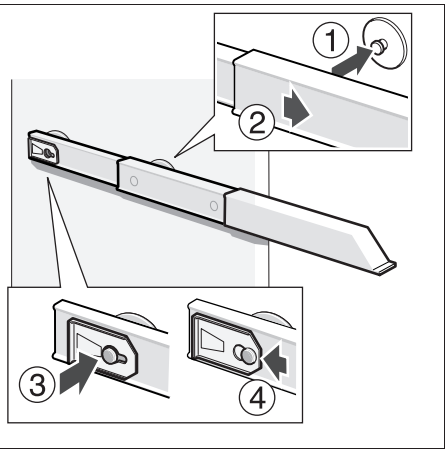
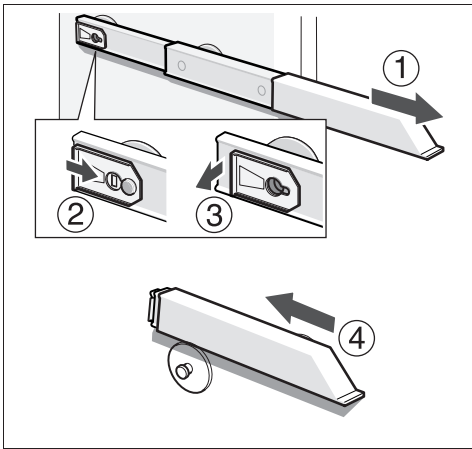
11



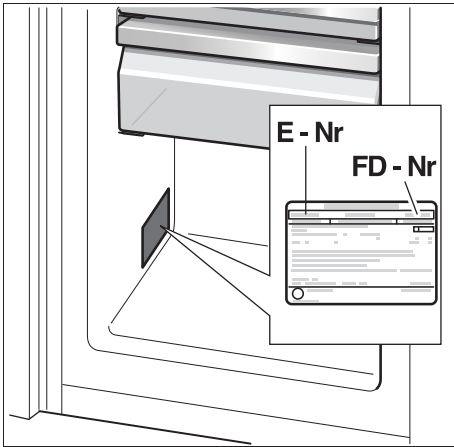
12



13



14



15

BSH Hausgeräte GmbH
Carl-Wery-Straße 34
81739 München, GERMANY

[siemens-home.com](https://www.siemens-home.com)

Wyprodukowano przez BSH Hausgeräte GmbH na warunkach licencji na korzystanie ze znaku towarowego Siemens AG



9000523265 (9510)

pl