

KG..N..

de Gebrauchsanleitung  
fr Notice d'utilisation

it Istruzioni per l'uso  
nl Gebruiksaanwijzing

**SIEMENS**



---

## de Inhaltsverzeichnis

Hinweise zur Entsorgung .....	5	Frische Lebensmittel einfrieren .....	13
Sicherheits- und Warnhinweise .....	5	Supergefrieren .....	14
Gerät kennenlernen .....	7	Superkühlen .....	14
Bedienblende .....	8	Maximales Gefriervermögen .....	14
Gerät aufstellen .....	9	Gefriergut auftauen .....	15
Gerät anschließen .....	9	Gerät ausschalten und stilllegen .....	15
Gerät einschalten .....	10	Gerät reinigen .....	15
Ausstattung .....	11	Energie sparen .....	16
Lebensmittel einordnen .....	12	Betriebsgeräusche .....	16
Temperaturanzeiger .....	12	Kleine Störungen selbst beheben .....	17
Gefrieren und Lagern .....	13	Kundendienst .....	18

---

## fr Table des matières

Conseils pour la mise au rebut .....	19	Congélation et rangement .....	30
Consignes de sécurité et avertissements .....	20	Congélation de produits frais .....	31
Présentation de l'appareil .....	22	Supercongélation .....	32
Bandeau de commande .....	23	Super-réfrigération .....	32
Installation de l'appareil .....	24	Capacité de congélation maximale .....	32
Branchement de l'appareil .....	25	Décongélation des produits .....	33
Enclenchement de l'appareil .....	26	<b>A</b> rrêt et remisage de l'appareil .....	33
Équipement .....	27	Nettoyage de l'appareil .....	33
Rangement des produits alimentaires .....	28	Economies d'énergie .....	34
Prescriptions visant l'hygiène alimentaire .....	29	Bruits de fonctionnement .....	34
Indicateur de température .....	30	Remédier soi-même aux petites pannes .....	35
		Service après-vente .....	36

---

## it Indice

Avvertenze per lo smaltimento .....	37	Superfreezer .....	47
Avvertenze di sicurezza e pericolo .....	37	Raffreddamento rapido .....	47
Conoscere l'apparecchio .....	39	Massima possibilità di congelamento .....	47
Pannello comandi .....	40	Scongelo dei prodotti congelati ..	47
Installazione dell'apparecchio .....	41	Spegner e mettere fuori servizio l'apparecchio .....	48
Collegare l'apparecchio .....	42	Pulire l'apparecchio .....	48
Accendere l'apparecchio .....	42	Risparmiare energia .....	49
Dotazione .....	43	Rumori di funzionamento .....	49
Sistemare gli alimenti .....	44	Eliminare da soli piccoli guasti .....	50
Indicatore di temperatura .....	45	Servizio assistenza clienti .....	52
Congelare e conservare .....	45		
Congelamento di alimenti freschi .....	46		

---

## nl Inhoud

Aanwijzingen over de afvoer .....	53	Verse levensmiddelen invriezen .....	62
Veiligheidsbepalingen en waarschuwingen .....	54	Supervriezen .....	63
Kennismaking met het apparaat .....	56	Superkoelen .....	63
Bedieningspaneel .....	57	Maximale invriescapaciteit .....	64
Apparaat opstellen .....	58	Ontdooien van diepvrieswaren .....	64
Apparaat aansluiten .....	58	Apparaat uitschakelen en buiten werking stellen .....	64
Inschakelen van het apparaat .....	59	Schoonmaken van het apparaat .....	64
Uitvoering .....	60	Energie besparen .....	65
Levensmiddelen inruimen .....	61	Bedrijfsgeluiden .....	65
Temperatuurindicator .....	61	Kleine storingen zelf verhelpen .....	66
Invriezen en opslaan .....	62	Servicedienst .....	67

## Hinweise zur Entsorgung

### Verpackung entsorgen

Die Verpackung schützt Ihr Gerät vor Transportschäden. Alle eingesetzten Materialien sind umweltverträglich und wieder verwertbar. Bitte helfen Sie mit: Entsorgen Sie die Verpackung umweltgerecht.

Über aktuelle Entsorgungswege informieren Sie sich bitte bei Ihrem Fachhändler oder bei der Gemeindeverwaltung.

### Altgerät entsorgen

Altgeräte sind kein wertloser Abfall! Durch umweltgerechte Entsorgung können wertvolle Rohstoffe wiedergewonnen werden.



Dieses Gerät ist entsprechend der europäischen Richtlinie 2002/96/EG über Elektro- und Elektronikaltgeräte (waste electrical and electronic equipment – WEEE) gekennzeichnet. Die Richtlinie gibt den Rahmen für eine EU-weit gültige Rücknahme und Verwertung der Altgeräte vor.

### Warnung

Bei ausgedienten Geräten

1. Netzstecker ziehen.
2. Anschlusskabel durchtrennen und mit dem Netzstecker entfernen.

Kältegeräte enthalten Kältemittel und in der Isolierung Gase. Kältemittel und Gase müssen fachgerecht entsorgt werden. Rohre des Kältemittel-Kreislaufes bis zur fachgerechten Entsorgung nicht beschädigen.

## Sicherheits- und Warnhinweise

### Bevor Sie das Gerät in Betrieb nehmen

Lesen Sie Gebrauchs- und Montageanleitung aufmerksam durch! Sie enthalten wichtige Informationen über Aufstellen, Gebrauch und Wartung des Gerätes.

Bewahren Sie alle Unterlagen für späteren Gebrauch oder für Nachbesitzer auf.

### Technische Sicherheit

- Das Gerät enthält in geringer Menge das umweltfreundliche, aber brennbare Kältemittel R600a. Achten Sie darauf, dass die Rohre des Kältemittel-Kreislaufes bei Transport oder Montage nicht beschädigt werden. Herausspritzendes Kältemittel kann zu Augenverletzungen führen oder sich entzünden.

#### Bei Beschädigung

- Offenes Feuer oder Zündquellen vom Gerät fernhalten,
- Raum für einige Minuten gut durchlüften,
- Gerät ausschalten und Netzstecker ziehen,
- Kundendienst benachrichtigen.

Je mehr Kältemittel in einem Gerät ist, umso größer muss der Raum sein, in dem das Gerät steht. In zu kleinen Räumen kann bei einem Leck ein brennbares Gas-Luft-Gemisch entstehen.

Pro 8 g Kältemittel muss der Raum mindestens 1 m<sup>3</sup> groß sein. Die Menge des Kältemittels Ihres Gerätes steht auf dem Typschild im Inneren des Gerätes.

- Das Wechseln der Netzanschlussleitung und andere Reparaturen dürfen nur vom Kundendienst durchgeführt werden. Unsachgemäße Installationen und Reparaturen können den Benutzer erheblich gefährden.

## Beim Gebrauch

- Nie elektrische Geräte innerhalb des Gerätes verwenden (z. B. Heizgeräte, elektrische Eisbereiter usw.).  
**Explosionsgefahr!**
- Nie das Gerät mit einem Dampfreinigungsgerät abtauen oder reinigen! Der Dampf kann an elektrische Teile gelangen und einen Kurzschluss auslösen.

### Stromschlaggefahr!

- Keine spitzen oder scharfkantigen Gegenstände verwenden um Reif- und Eisschichten zu entfernen. Sie könnten damit die Kältemittelrohre beschädigen. Herausspritzendes Kältemittel kann sich entzünden oder zu Augenverletzungen führen.
- Keine Produkte mit brennbaren Treibgasen (z. B. Spraydosen) und keine explosiven Stoffe lagern.  
**Explosionsgefahr!**
- Sockel, Auszüge, Türen usw. nicht als Trittbrett oder zum Abstützen missbrauchen.
- Zum Abtauen und Reinigen Netzstecker ziehen oder Sicherung ausschalten. Am Netzstecker ziehen, nicht am Anschlusskabel.
- Hochprozentigen Alkohol nur dicht verschlossen und stehend lagern.
- Kunststoffteile und Türdichtung nicht mit Öl oder Fett verschmutzen. Kunststoffteile und Türdichtung werden sonst porös.

- Be- und Entlüftungsöffnungen für das Gerät nie abdecken oder zustellen.
- Dieses Gerät ist von Personen mit eingeschränkten physischen, sensorischen oder psychischen Fähigkeiten oder mangelndem Wissen, nur mit Aufsicht oder ausführlicher Anleitung zu benutzen.

## Kinder im Haushalt

- Verpackung und deren Teile nicht Kindern überlassen. Erstickungsgefahr durch Faltpackungen und Folien!
- Das Gerät ist kein Spielzeug für Kinder!
- Bei Gerät mit Türschloss: Schlüssel außer Reichweite von Kindern aufbewahren!

## Allgemeine Bestimmungen

Das Gerät eignet sich

- zum Kühlen und Gefrieren von Lebensmitteln,
- zur Eisbereitung.

Das Gerät ist nur für die Verwendung im Haushalt bestimmt.

Das Gerät ist funktentstört nach EU-Richtlinie 89/336/EEC.

Der Kältekreislauf ist auf Dichtheit geprüft.

Dieses Erzeugnis entspricht den einschlägigen Sicherheitsbestimmungen für Elektrogeräte (EN 60335/2/24).

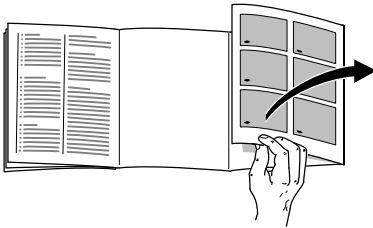
# Gerät kennenlernen

Das vollautomatische No Frost-System (Frost Free) stellt sicher, dass sich im Gerät kein Eis bildet. Ein Abtauen ist nicht mehr erforderlich.

Und so funktioniert es:

Die Lebensmittel werden durch einen Strom Kaltluft eingefroren. Der Verdampfer im No Frost-System kühlt die Luft im Gerät. Die Kaltluft wird durch ein Gebläse im Gerät verteilt. Die Feuchtigkeit in der Luft kondensiert am Verdampfer, der sich bei Bedarf vollautomatisch abtaut.

Das Tauwasser wird zur Kühleinheit geleitet, wo es verdampft. Die Gefrier-einheit und das darin befindliche Gefriergut werden eisfrei gehalten.



Bitte klappen Sie die letzte Seite mit den Abbildungen aus. Diese Gebrauchsanweisung gilt für mehrere Modelle.

Abweichungen bei den Abbildungen sind möglich.

## Bild 1

\* nicht bei allen Modellen

- 1 Bedienblende
  - 2 Ein/Aus Taste
  - 3 Lichtschalter
  - 4 Innenbeleuchtung
  - 5 Auszugsschublade \*
  - 6 Ablagen im Kühlraum
  - 7 Flaschenablage
  - 8 Obst- und Gemüsebehälter
  - 9 Chillerfach \*
  - 10 Eisbereiter/Pizzabox \*
  - 11 Gefriergutschale
  - 12 Gefrierrost
  - 13 Schraubfüße
  - 14 Luftaustrittsöffnung
  - 15 Ablage für Tuben und kleine Dosen/Ablage für Eier
  - 16 Butter- und Käsefach \*
  - 17 Ablage für große Flaschen
  - 18 Aktivkohlefilter
  - 19 Kälteakku/Gefrierkalender \*
- A Kühlraum
- B Gefrierraum

# Bedienblende

## Bild 2

### 1 Einstelltaste Gefrierraum

Die Gefrierraum-Temperatur lässt sich von  $-24\text{ °C}$  bis  $-16\text{ °C}$  einstellen.

Taste so oft drücken bis gewünschtes Temperaturanzeige-Lämpchen leuchtet.

### 2 Temperatur-Kühlraum

Die Kühlraum-Temperatur lässt sich von  $+2\text{ °C}$  bis  $+8\text{ °C}$  einstellen.

Taste so oft drücken bis gewünschtes Temperaturanzeige-Lämpchen leuchtet.

### 3 Alarm-Taste

Dient zum Abschalten des Temperatur- und Tür-Warntones.

Der Temperatur-Warnton schaltet sich ein, wenn es im Gefrierraum zu warm ist.

Der Tür-Warnton schaltet sich ein, wenn die Gerätetür länger als eine Minute offen steht.

Das Gefriergut ist gefährdet, wenn zusätzlich das Lämpchen der Alarm-Taste blinkt.

Ohne Gefahr für das Gefriergut kann sich der Warnton einschalten bei:

- Inbetriebnahme des Gerätes.
- Einlegen großer Mengen frischer Lebensmittel.
- Zu lange geöffneter Gefrierraumtür.

### 4 Supergefrieren-Taste

Dient zum Ein- und Ausschalten des Supergefrierens.

Vor dem Einlagern großer Mengen frischer Lebensmittel (mehr als 2 kg) das Supergefrieren einschalten.

Im Allgemeinen genügen 4–6 Stunden. Zum Ausnutzen des maximalen Gefriervermögens bereits 24 Stunden vorher das Supergefrieren einschalten.

Nach ca.  $2\frac{1}{2}$  Tagen wird automatisch auf die vor dem Supergefrieren eingestellte Temperatur wieder umgestellt.

### 5 Temperaturanzeige Gefrierraum

Die Zahlen bei den Temperaturanzeige-Lämpchen entsprechen Gefrierraum-Temperaturen in  $^{\circ}\text{C}$ . Das leuchtende Lämpchen zeigt die eingestellte Temperatur an.

### 6 Superkühlen-Taste

Die Inbetriebnahme wird durch Leuchten der Taste angezeigt. Beim Superkühlen wird der Kühlraum ca. 6 Stunden lang so kalt wie möglich gekühlt. Danach wird automatisch auf die vor dem Superkühlen eingestellte Temperatur umgestellt.

Das Superkühlen einschalten z. B.:

- Vor dem Einlegen großer Mengen Flaschen.
- Zum Schnellkühlen von Getränken.

### 7 Temperaturanzeige Kühlraum

Die Zahlen bei den Temperaturanzeige-Lämpchen entsprechen Kühlraum-Temperaturen in  $^{\circ}\text{C}$ .

Das leuchtende Lämpchen zeigt die eingestellte Temperatur an.



## Gerät aufstellen

Zum Aufstellen eignet sich ein trockener, belüftbarer Raum. Der Aufstellplatz sollte nicht direkter Sonnenbestrahlung ausgesetzt und nicht in der Nähe einer Wärmequelle wie Herd, Heizkörper etc. sein. Wenn das Aufstellen neben einer Wärmequelle unvermeidbar ist, verwenden Sie eine geeignete Isolierplatte oder halten Sie folgende Mindestabstände zur Wärmequelle ein:

Zu Elektroherden 3 cm.

Zu Öl- oder Kohleanstellherden 30 cm.

Geräte mit aufgesetzten Griffen benötigen auf der Anschlagseite mindestens 55 mm Wandabstand, damit die Tür 90° geöffnet werden kann.

## Raumtemperatur

Die Klimaklasse steht auf dem Typenschild. Sie gibt an, innerhalb welcher Raumtemperaturen das Gerät betrieben werden kann.

Klimaklasse	zulässige Raumtemperatur
SN	+10 °C bis 32 °C
N	+16 °C bis 32 °C
ST	+16 °C bis 38 °C
T	+16 °C bis 43 °C

## Belüftung

### Bild 3

Die Luft an der Rückwand des Geräts erwärmt sich. Die erwärmte Luft muss ungehindert abziehen können. Die Kühlmaschine muss sonst mehr leisten. Dies erhöht den Stromverbrauch. Daher: Nie Be- und Entlüftungsöffnungen abdecken oder zustellen!

## Gerät anschließen

Nach dem Aufstellen des Gerätes mind. ½ Stunde warten, bis das Gerät in Betrieb genommen wird. Während des Transports kann es vorkommen, dass sich das im Verdichter enthaltene Öl im Kältesystem verlagert.

Vor der ersten Inbetriebnahme den Innenraum des Gerätes reinigen (siehe Reinigen).

Die Steckdose sollte frei zugänglich sein.

Das Gerät an 220–240 V/50 Hz Wechselstrom über eine vorschriftsmäßig installierte Steckdose anschließen. Die Steckdose muss mit einer 10 A Sicherung oder höher abgesichert sein.

**Bei Geräten, die in nicht-europäischen Ländern betrieben werden, ist auf dem Typenschild zu überprüfen, ob die angegebene Spannung und Stromart mit den Werten Ihres Stromnetzes übereinstimmt. Das Typenschild befindet sich im Gerät links unten. Ein eventuell notwendiger Austausch der Netzanschlussleitung darf nur durch einen Fachmann erfolgen.**

## Gerät einschalten

Ein/Aus-Taste, **Bild 1/2**, drücken.

Der Warnton ertönt. Nach Drücken der Alarm-Taste verstummt der Warnton.

Die Alarm-Taste leuchtet, bis die eingestellte Temperatur erreicht ist.

## Temperatur einstellen

Temperatur-Einstelltaste für den Kühl- oder Gefrierraum mehrmals drücken, bis gewünschtes Temperaturlämpchen leuchtet.

Vom Werk aus hat das Gerät eine Grundeinstellung von:

Kühlraum: +4 °C

Gefrierraum: -18 °C

Empfindliche Lebensmittel sollten nicht wärmer als +4 °C gelagert werden.

## Energiesparmodus

Ist das Gerät etwa 24 Stunden ohne Benutzung, wechselt die Anzeige der Bedienblende auf den Energiesparmodus.

Es leuchten nur noch die notwendigen Lämpchen mit reduzierter Leuchtkraft.

Sobald das Gerät wieder in Verwendung ist, z.B. bei Türöffnung, schaltet die Anzeige wieder auf die normale Beleuchtung um.

## Hinweise zum Betrieb

- Durch das vollautomatische Nofrost-System bleibt der Gefrierraum und Kühlraum eisfrei. Ein Abtauen ist nicht notwendig.
- Die Stirnseiten des Gehäuses werden teilweise leicht beheizt, dies verhindert Schwitzwasserbildung im Bereich der Türdichtung.
- Sollte sich nach dem Schließen des Gefrierraumes die Tür nicht sofort wieder öffnen lassen, warten Sie bitte zwei bis drei Minuten, bis sich der entstandene Unterdruck ausgeglichen hat.

## Nutzzinhalt

Die Angaben zum Nutzzinhalt finden Sie in Ihrem Gerät auf dem Typenschild.

## Ausstattung

nicht bei allen Modellen

### Schublade für Wurst und Käse

#### Bild 4

Sie können die Schublade zum Beladen und Entladen herausnehmen. Dazu Schublade anheben. Die Halterung der Schublade ist variabel.

### Flaschenablage

#### Bild 5

In der Flaschenablage können Flaschen sicher abgelegt werden.

### Temperatur- und Feuchtigkeits-Regler für Gemüsebehälter

#### Bild 6

Bei **langfristiger Lagerung** von Gemüse, Salat, Obst Regler ganz nach rechts schieben. Belüftungsöffnung ist offen – niedere Luftfeuchtigkeit – Temperatur wird kälter.

Bei **kurzfristiger Lagerung** Regler nach links schieben. Belüftungsöffnung ist geschlossen – hohe Luftfeuchtigkeit – Temperatur wird wärmer.

### Chillerfach

#### Bild 7

Im Kaltlagerfach herrschen tiefere Temperaturen als im Kühlraum. Es können auch Temperaturen unter 0 °C auftreten. Ideal zum Lagern von Fisch, Fleisch und Wurst. Nicht für Salate und Gemüse und kälteempfindliche Waren geeignet.

## Eisbereiter

#### Bild 1/10

1. Die Eisschale herausnehmen, zu  $\frac{3}{4}$  mit Wasser füllen und wieder einsetzen.
2. Wenn die Eiswürfel gefroren sind, Drehgriff der Eisschale mehrmals nach rechts drehen und loslassen. Die Eiswürfel lösen sich und fallen in den Vorratsbehälter.
3. Eiswürfel aus dem Vorratsbehälter entnehmen.

## Aktivkohlefilter

#### Bild 1/18

Mit diesem Filter werden im Kühlraum unangenehme Gerüche reduziert.

## Gefrierkalender

#### Bild 1/19

Die Zahlen bei den Symbolen geben die zulässige Lagerdauer in Monaten für das Gefriergut an. Bei fertiger Tiefkühlkost, die im Handel erhältlich ist, ist das Herstellungsdatum oder das Haltbarkeitsdatum zu beachten.

## Kälteakku

#### Bild 8

Bei einem Stromausfall oder einer Störung verzögert der Kälteakku die Erwärmung des eingelagerten Gefrierortes. Die längste Lagerzeit wird dabei erreicht, wenn der Akku in das oberste Fach direkt auf die Lebensmittel gelegt wird.

Um Platz zu sparen, kann der Akku im Türfach gelagert werden.

Der Kälteakku kann auch zum vorübergehenden Kühlhalten von Lebensmitteln z.B. in einer Kühltasche, herausgenommen werden.

## Lebensmittel einordnen

### Beim Einordnen der Lebensmittel beachten:

- Lebensmittel gut verpackt oder abgedeckt einordnen. Dadurch bleiben Aroma, Farbe und Frische erhalten. Außerdem werden Geschmacksübertragungen und Verfärbungen der Kunststoffteile vermieden.
- Warme Speisen und Getränke erst abkühlen lassen, dann ins Gerät stellen.
- Luftaustritts-Öffnungen im Kühlraum nicht mit Lebensmittel blockieren, um die Luftzirkulation nicht zu beeinträchtigen.

Lebensmittel, die unmittelbar vor den Luftaustritts-Öffnungen gelagert werden, können durch die ausströmende Kaltluft gefrieren.

### Wir empfehlen, die Lebensmittel wie folgt einzuordnen:

- Auf den Ablagen im Kühlraum (von oben nach unten):  
Backwaren, fertige Speisen, Molkerei-Produkte, Fleisch und Wurst
- Im Gemüsebehälter:  
Gemüse, Salat, Obst
- Im Chillerfach:  
Fisch, Fleisch und Wurst
- In der Tür (von oben nach unten):  
Butter, Käse, Eier, Tuben, kleine Flaschen, große Flaschen, Milch, Safttüten
- Im Gefrierraum:  
Tiefkühlkost, Eiswürfel, Speiseeis

## Temperaturanzeiger

(nicht bei allen Modellen)

Den Temperaturanzeiger nicht der Sonnenbestrahlung aussetzen und nicht in den Mund nehmen.

Der **Temperaturanzeiger zeigt Temperaturen unter +4 °C an** und dient zum Ermitteln der dazu notwendigen Einstellung des Temperaturreglers. Temperaturregler, je nach Umgebungstemperatur zwischen Ziffer 2 und 3 einstellen. Bei gradgenauer Einstellmöglichkeit auf +4 °C oder kälter einstellen.

Nach ca. 12 Stunden, wenn die Temperatur unter +4 °C abgesunken ist, wechselt die Farbe des Temperaturanzeigers von schwarz auf grün, zusätzlich ist „**OK.**“ lesbar. (Wenn nicht, Temperaturwähler, Schritt für Schritt kälter stellen.)



**Korrekte  
Einstellung**



**Temperatur zu  
hoch,  
Temperaturregler  
kälter stellen**

# Gefrieren und Lagern

## Tiefkühlkost einkaufen

- Überprüfen Sie die Verpackung, ob sie beschädigt ist.
- Überprüfen Sie das Haltbarkeits-Datum.
- Die Kühlraumtemperatur in der Verkaufstruhe muß kälter als  $-18^{\circ}\text{C}$  sein. Wenn nicht, verkürzt sich die Haltbarkeit der Tiefkühlkost.
- Tiefkühlkost möglichst in einer Isolier-tasche transportieren und schnell in den Gefrierraum legen.

## Lebensmittel einordnen

Größere Mengen Lebensmittel vorzugsweise in den obersten Fächern eingefrieren, dort werden sie besonders schnell und somit auch schonend eingefroren. Die Lebensmittel breitflächig in die Fächer bzw. in die Gefriergutschalen legen. Bereits gefrorene Lebensmittel dürfen nicht mit den frisch einzufrierenden Lebensmitteln in Berührung kommen. Gegebenenfalls durchgefrorene Lebensmittel in die Gefriergutschalen umstapeln.

## Gefriergut lagern

Damit die Luftzirkulation im Gerät nicht beeinträchtigt wird, die Lebensmittel nicht über die Stapelgrenze hinausstapeln (nicht bei allen Modellen).

- Wichtig für einwandfreie Luftzirkulation im Gerät, Gefriergutschalen bis zum Anschlag einschieben.

- Sind sehr viele Lebensmittel unterzubringen, kann man alle Gefriergutschalen bis auf die unterste aus dem Gerät herausnehmen und die Lebensmittel direkt auf den Gefrierrosten stapeln. Zum Herausnehmen, Gefriergutschalen bis zum Anschlag herausziehen, vorn anheben und herausnehmen. **Bild 9**

# FrISCHE Lebensmittel einfrieren

## Lebensmittel selbst eingefrieren

Werden Lebensmittel selbst eingefroren, nur frISCHE, einwandfreie Lebensmittel verwenden.

Zum **Gefrieren geeignet** sind:

Fleisch- und Wurstwaren, Geflügel und Wild, Fisch, Gemüse, Kräuter, Obst, Backwaren, Pizza, fertige Speisen, Speisereste, Eigelb und Eiweiß.

Zum **Gefrieren nicht geeignet** sind:

Ganze Eier in der Schale, Sauerrahm und Mayonnaise, Blattsalate, Radieschen, Rettiche und Zwiebel.

## Blanchieren von Gemüse und Obst

Damit Farbe, Geschmack, Aroma und Vitamin "C" erhalten bleiben, sollte Gemüse und Obst vor dem Einfrieren blanchiert werden.

Beim Blanchieren wird das Gemüse und Obst kurzzeitig in kochendes Wasser getaucht.

Literatur über das Einfrieren, wo auch das Blanchieren beschrieben wird, gibt es im Buchhandel.

## Lebensmittel verpacken

1. Lebensmittel in die Verpackung einlegen.
2. Luft völlig herausdrücken.
3. Packung dicht verschließen.
4. Verpackung beschriften mit Inhalt und Einfrier-Datum.

### Geeignete Verpackung:

Kunststoff-Folien, Schlauch-Folien aus Polyethylen, Alu-Folien, Gefrierdosen. Sie finden diese Produkte im Fachhandel.

### Ungeeignete Verpackung:

Packpapier, Pergamentpapier, Cellophan, Müllbeutel, gebrauchte Einkaufstüten.

### Zum Verschließen geeignet sind:

Gummiringe, Kunststoff-Klippse, Bindfäden, Kältebeständige Klebebänder o. ä.

Sie können Beutel und Schlauchfolien aus Polyethylen mit einem Folien-Schweißgerät verschweißen.

## Supergefrieren

Damit es beim Einlegen frischer Lebensmittel nicht zum unerwünschten Temperaturanstieg kommt, einige Stunden vor dem Einlegen frischer Ware die Supergefrieren-Taste drücken.

### Bild 2/4

Im allgemeinen genügen 4–6 Stunden. Soll das max. Gefriervermögen genutzt werden, benötigt man 24 Stunden.

Kleinere Mengen Lebensmittel (bis zu 2 kg) können auch ohne Supergefrieren im Schnellgefrierfach eingefroren werden. **Bild 1/10**

Das Supergefrieren schaltet automatisch nach spätestens 2½ Tagen ab.

## Superkühlen

Beim Superkühlen wird der Kühlraum ca. 6 Stunden lang so kalt wie möglich gekühlt. Danach wird automatisch auf die vor dem Superkühlen eingestellte Temperatur umgestellt.

Das Superkühlen einschalten z. B.:

- Vor dem Einlegen großer Mengen Lebensmittel.
- Zum Schnelkühlen von Getränken.

## Maximales Gefriervermögen

Die Lebensmittel sollen möglichst schnell bis zum Kern durchgefroren werden. Nur so bleiben Vitamine, Nährwert, Aussehen und Geschmack erhalten. Das maximale Gefriervermögen Ihres Gerätes deshalb nicht überschreiten.

Angaben über das maximale Gefriervermögen in 24 Stunden finden Sie auf dem Typenschild.

## Gefriergut auftauen

Je nach Art und Verwendungszweck kann zwischen folgenden Möglichkeiten gewählt werden:

- bei Raumtemperatur
- im Kühlschrank
- im elektrischen Backofen, mit/ohne Heißluftventilator
- im Mikrowellengerät

### Hinweis

An- oder aufgetautes Gefriergut nicht wieder eingefrieren. Erst nach dem Verarbeiten zu einem Fertiggericht (gekocht oder gebraten) kann es erneut eingefroren werden.

Die max. Lagerdauer des Gefriergrundes nicht mehr voll nutzen.

## Gerät ausschalten und stilllegen

### Gerät ausschalten

Ein/Aus-Taste, **Bild 1/2**, drücken.

### Gerät stilllegen

Wenn Sie das Gerät längere Zeit nicht benutzen:

1. Netzstecker ziehen.
2. Gerät reinigen.
3. Geräte-Türen offen lassen.

## Gerät reinigen

- Netzstecker ziehen oder Sicherung auslösen.
- Gefriergut herausnehmen und an einem kühlen Ort lagern. Kälteakku (wenn beiliegend) auf die Lebensmittel legen.
- Reinigen Sie das Gerät mit lauwarmem Wasser und etwas Spülmittel.
- Nach dem Reinigen: Gerät wieder anschließen und einschalten.

### **Achtung**

Keine sandhaltigen oder säurehaltigen Putz- und Lösungsmittel verwenden.

Türdichtung nur mit klarem Wasser reinigen und gründlich trockenreiben.

Das Reinigungswasser darf nicht in die Bedienblende oder Beleuchtung gelangen.

- Die Geräterückseite sollte gelegentlich mit einem Staubsauger oder Pinsel gereinigt werden, um einen erhöhten Stromverbrauch zu vermeiden.

## Energie sparen

- Gerät in einem trockenen, belüftbaren Raum aufstellen; nicht direkt in der Sonne oder in der Nähe einer Wärmequelle (z. B. Heizkörper, Herd). Sonst eine Isolierplatte verwenden.
- Warme Speisen und Getränke außerhalb des Gerätes abkühlen lassen.
- Das Gefriergut zum Auftauen in den Kühlschrank geben. Die Kälte des Gefriergutes zur Kühlung von Lebensmitteln nutzen.
- Gerätetür so kurz wie möglich öffnen.
- Die Geräterückseite sollte gelegentlich mit einem Staubsauger oder Pinsel gereinigt werden, um einen erhöhten Stromverbrauch zu vermeiden.

## Betriebsgeräusche

### Ganz normale Geräusche

**Brummen** – Kälteaggregat läuft.

**Blubbernde, surrende** oder **gurgelnde Geräusche** – Kältemittel fließt durch die Rohre.

**Klicken** – Motor schaltet ein oder aus.

**Knacken** – automatische Abtauung erfolgt.

### Geräusche, die sich leicht beheben lassen

#### Das Gerät steht uneben

Bitte richten Sie das Gerät mit Hilfe einer Wasserwaage eben ein. Verwenden Sie dazu die Schraubfüße oder legen Sie etwas unter.

#### Das Gerät "steht an"

Bitte rücken Sie das Gerät von anstehenden Möbeln oder Geräten weg.

#### Schubladen, Körbe oder Abstellflächen wackeln oder klemmen

Prüfen Sie bitte die herausnehmbaren Teile und setzen Sie sie eventuell neu ein.

#### Gefäße berühren sich

Rücken Sie bitte die Flaschen oder Gefäße leicht auseinander.



# Kleine Störungen selbst beheben

## Bevor Sie den Kundendienst rufen:

Überprüfen Sie, ob Sie die Störung aufgrund der folgenden Hinweise selbst beheben können.

Sie müssen die Kosten für Beratung durch den Kundendienst selbst übernehmen – auch während der Garantiezeit!

Störung	Mögliche Ursache	Abhilfe
Temperatur weicht stark von der Einstellung ab.		<p>In einigen Fällen reicht es, wenn Sie das Gerät für 2 Minuten ausschalten.</p> <p>Bei negativem Ergebnis, Versuch nach einer Stunde noch einmal wiederholen.</p> <p>Ist die Temperatur zu <b>warm</b>, prüfen Sie nach wenigen Stunden, ob eine Temperaturannäherung erfolgt ist.</p> <p>Ist die Temperatur zu <b>kalt</b>, prüfen Sie am nächsten Tag die Temperatur nochmal.</p>
Die Beleuchtung funktioniert nicht.	<p>Die Glühlampe ist defekt.</p> <p>Der Lichtschalter klemmt. <b>Bild 1/3</b></p>	<p>Glühlampe austauschen: <b>Bild 10</b></p> <ol style="list-style-type: none"> <li>1. Netzstecker ziehen bzw. Sicherung ausschalten.</li> <li>2. Glühlampe wechseln (Ersatzlampe max. 15 W, 220–240 V Wechselstrom, Sockel E14).</li> </ol> <p>Prüfen, ob er sich bewegen lässt.</p>
Anzeige der Bedienblende leuchtet mit reduzierter Leuchtkraft.	Ist das Gerät etwa 24 Stunden ohne Benutzung, wechselt die Anzeige der Bedienblende auf den Energiesparmodus.	Sobald das Gerät wieder benutzt wird, z. B. Türe öffnen, schaltet die Anzeige wieder auf die normale Beleuchtung um.
Keine Anzeige leuchtet.	Stromausfall; die Sicherung hat ausgelöst; der Netzstecker sitzt nicht fest.	Prüfen, ob Strom vorhanden ist, Sicherung muss eingeschaltet sein.

Störung	Mögliche Ursache	Abhilfe
Die Temperatur im Gefrierraum ist zu warm.	<ul style="list-style-type: none"> <li>• Gefrierraumtür ist offen.</li> <li>• Die Be- und Entlüftungsöffnungen sind verdeckt.</li> <li>• Es wurden zu viele Lebensmittel auf einmal zum Gefrieren eingelegt.</li> </ul>	<p>Tür schließen.</p> <p>Be- und Entlüftung sicherstellen.</p> <p>Max. Gefriervermögen nicht überschreiten.</p>
Gefrierraumtür war lange Zeit offen; Temperatur wird nicht mehr erreicht.	Der Verdampfer (Kältererzeuger) im Nofrost-System ist stark vereist, dass er nicht mehr vollautomatisch abtaut.	<p>Zum Abtauen des Verdampfers, Gefriergut mit den Fächern herausnehmen und gut isoliert an einem kühlen Platz lagern.</p> <p>Gerät ausschalten und von der Wand wegrücken. Gerätetür offen lassen.</p> <p>Nach ca 20 Min. beginnt das Tauwasser in die Verdunstungsschale <b>Bild 11</b> auf der Geräterückseite zu laufen. Um ein Überlaufen der Verdunstungsschale in diesem Fall zu vermeiden, Tauwasser mit einem Schwamm aufsaugen.</p> <p>Wenn kein Tauwasser mehr in die Verdunstungsschale läuft, ist der Verdampfer abgetaut. Innenraum reinigen. Gerät wieder in Betrieb nehmen.</p>

## Kundendienst

Einen Kundendienst in Ihrer Nähe finden Sie im Telefonbuch oder im Kundendienst-Verzeichnis. Geben Sie bitte dem Kundendienst die Erzeugnisnummer (E-Nr.) und die Fertigungsnummer (FD) des Gerätes an.

Sie finden diese Angaben auf dem Typenschild. **Bild 12**

Bitte helfen Sie durch Nennung der Erzeugnis- und Fertigungsnummer mit, unnötige Anfahrten zu vermeiden. Sie sparen die damit verbundene Mehrkosten.

## Conseils pour la mise au rebut

### Mise au rebut de l'emballage

L'emballage protège votre appareil contre les dégâts qu'il pourrait subir en cours de transport. Tous les matériaux qui le constituent sont compatibles avec l'environnement et recyclables.

Aidez-nous à recycler l'emballage en respectant l'environnement.

Pour savoir comment vous débarrasser de l'emballage, veuillez consulter votre revendeur ou les services administratifs de votre mairie.

### Mise au rebut de l'ancien appareil

Les appareils usagés ne sont pas des déchets sans valeur.

Leur élimination dans le respect de l'environnement permet d'en récupérer de précieuses matières premières.



Cet appareil est marqué selon la directive européenne 2002/96/CE relative aux appareils électriques et électroniques usagés (waste electrical and electronic equipment – WEEE).

La directive définit le cadre pour une reprise et une récupération des appareils usagés applicables dans les pays de la CE.



### Attention

Avant de mettre au rebut l'appareil qui ne sert plus :

1. Débranchez la fiche mâle de la prise de courant.
2. Sectionnez le cordon d'alimentation puis enlevez-le avec la fiche mâle.

Les appareils frigorifiques contiennent des fluides frigorigènes et des gaz isolants qui nécessitent une mise au rebut adéquate. Veillez à ce que les tuyaux du circuit frigorifique de votre appareil ne soient pas endommagés jusqu'à son élimination dans les règles de l'art.

Jusqu'à l'enlèvement de l'appareil, veillez bien à ce que son circuit frigorifique ne soit pas endommagé.

# Consignes de sécurité et avertissements

## Avant de mettre l'appareil en service

Veuillez lire attentivement et entièrement les informations figurant dans les notices d'utilisation et de montage.

Elle contiennent des remarques importantes concernant l'installation, l'utilisation et l'entretien de l'appareil. Conservez toute la documentation pour pouvoir la consulter à nouveau ultérieurement ou si l'appareil doit changer un jour de propriétaire.

## Sécurité technique

- Cet appareil contient une petite quantité d'un fluide réfrigérant écologique mais inflammable, le R 600a. Pendant le transport et la mise en place de l'appareil, veillez à ne pas endommager les tuyauteries du circuit frigorifique. Si le fluide réfrigérant jaillit, il peut provoquer des lésions oculaires ou s'enflammer.

### Si l'appareil est endommagé

- De l'appareil, éloignez toute flamme nue ou source d'inflammation.
- Aérez bien la pièce pendant quelques minutes.
- Éteignez l'appareil, débranchez sa fiche mâle ou ramenez le disjoncteur en position éteinte.
- Prévenez le service après-vente.

Plus l'appareil contient du fluide réfrigérant et plus grande doit être la pièce dans laquelle il se trouve. Dans les pièces trop petites, un mélange gaz-air

inflammable peut se former en cas de fuite.

Comptez 1 m<sup>3</sup> de volume minimum de la pièce pour 8 g de fluide réfrigérant. La quantité de fluide présente dans l'appareil est indiquée sur la plaque signalétique située à l'intérieur de ce dernier.

- Le changement de cordon d'alimentation et d'autres réparations sont exclusivement réservées au service après-vente. Les installations et réparations inexpertes peuvent engendrer des risques considérables pour l'utilisateur.

## Pendant l'utilisation

- N'utilisez jamais d'appareils électriques à l'intérieur de l'appareil (par ex. des appareils de chauffage, sorbetières électriques, etc.).

### Risques d'explosion !

- Ne dégivrez ni ne nettoyez jamais l'appareil avec un nettoyeur à vapeur. La vapeur risque d'atteindre des pièces électriques et de provoquer un court-circuit.

### Risques d'électrocution !

- Pour détacher le givre ou les couches de glace, n'utilisez jamais d'objets pointus ou présentant des arêtes vives. Vous risqueriez d'endommager les tuyaux de fluide réfrigérant. Le fluide réfrigérant en train de jaillir risque de s'enflammer ou de provoquer des lésions oculaires.
- Ne stockez dans l'appareil ni produits contenant des gaz propulseurs inflammables (par ex. bombes aérosols) ni produits explosifs.

### Risque d'explosion !

- Ne vous servez pas des socles, clayettes et portes comme marche-pieds ou pour vous appuyer.
- Pour dégivrer et nettoyer, éteignez l'appareil, débranchez la fiche mâle de la prise de courant ou ramenez le fusible/disjoncteur en position éteinte. Pour débrancher, saisissez la fiche mâle, ne tirez jamais le cordon d'alimentation à vous.
- Stockez les boissons fortement alcoolisées en position verticale dans des récipients bien fermés.
- L'huile et la graisse ne doivent pas entrer en contact avec les parties en matières plastiques et le joint de porte. (ces derniers pourraient sinon devenir poreux).
- Ne recouvrez et n'obstruez jamais les orifices de ventilation de l'appareil.
- L'utilisation de cet appareil par des personnes présentant des capacités physiques, sensorielles ou psychiques restreintes, ou ne détenant pas les connaissances voulues, devra se dérouler sous surveillance ou après leur avoir fourni des instructions détaillées.

## Les enfants et l'appareil

- Ne permettez jamais aux enfants de jouer avec l'emballage et ses pièces constitutives. Ils risquent de s'étouffer avec les cartons pliants et les feuilles de plastique !
- L'appareil n'est pas un jouet, éloignez les enfants.
- Si l'appareil est équipé d'une serrure : rangez la clé hors de portée des enfants.

## Dispositions générales

L'appareil convient pour

- Réfrigérer et congeler des aliments.
- Préparer des glaçons.

Cet appareil est destiné à un usage domestique.

L'appareil a été antiparasité conformément à la directive UE 89/336/CEE.

Le circuit frigorifique a subi un contrôle d'étanchéité.

Ce produit est conforme aux dispositions de sécurité applicables aux appareils électriques (EN 60335/2/24).

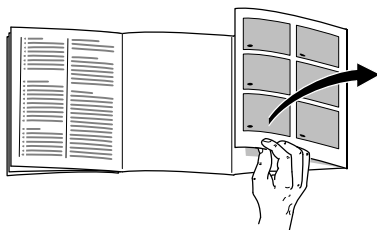
## Présentation de l'appareil

Le système No Frost (Frost Free), entièrement automatique, empêche le givre de se former à l'intérieur de l'appareil. Il n'est plus nécessaire de le dégivrer.

### Principe de fonctionnement :

La congélation des aliments a lieu au contact d'un flux d'air froid. L'évaporateur équipant le système No Frost refroidit l'air présent dans l'appareil. Un ventilateur intégré dans l'appareil répartit l'air froid. L'humidité dans l'air se condense au contact de l'évaporateur. Ce dernier dégivre de façon entièrement automatique suivant besoin.

L'eau de dégivrage est envoyée à l'unité frigorigère et s'y évapore. Le compartiment congélateur et les produits congelés qu'il contient ne se couvrent pas de glace.



Veuillez déplier la dernière page, illustrée, de la notice. La présente notice d'utilisation vaut pour plusieurs modèles.

Selon le modèle, l'appareil peut différer du contenu des illustrations.

### Fig. 1

\* selon le modèle

- 1 Bandeau de commande
  - 2 Touche Marche / Arrêt
  - 3 Interrupteur d'éclairage
  - 4 Eclairage intérieur
  - 5 Tiroir à glissières \*
  - 6 Clayettes du compartiment réfrigérateur
  - 7 Clayette à bouteilles
  - 8 Bac(s) à fruits et légumes
  - 9 Compartiment fraîcheur \*
  - 10 Distributeur de glaçons / Boîte à pizza \*
  - 11 Tiroir de congélation
  - 12 Grille de congélation
  - 13 Pied à vis
  - 14 Orifice de sortie d'air
  - 15 Support pour tubes et petites boîtes de conserve / Balconnet à oeufs
  - 16 Casier à beurre et à fromage \*
  - 17 Clayette à grandes bouteilles
  - 18 Filtres à charbon actif
  - 19 Accumulateur de froid / Calendrier de congélation \*
- A Compartiment réfrigérateur  
B Compartiment congélateur

# Bandeau de commande

Fig. 2

## 1 Touche de réglage du compartiment congélateur

La température du compartiment congélateur se laisse régler entre  $-24^{\circ}\text{C}$  et  $-16^{\circ}\text{C}$ .

Appuyez plusieurs fois sur la touche, jusqu'à ce que le petit voyant de température voulu s'allume.

## 2 Température régnant dans le compartiment réfrigérateur

La température du compartiment réfrigérateur se laisse régler entre  $+2^{\circ}\text{C}$  et  $+8^{\circ}\text{C}$ .

Appuyez plusieurs fois sur la touche, jusqu'à ce que le petit voyant de température voulu s'allume.

## 3 La touche Alarme

Cette touche sert à couper l'alarme sonore affectée à la température et à la porte.

L'alarme sonore de température retentit lorsque cette dernière monte trop dans le compartiment congélateur.

L'alarme sonore affectée à la porte s'enclenche lorsque cette dernière reste ouverte plus d'une minute.

Si le voyant situé au dessus de la touche Alarme clignote, ceci signifie que les produits congelés risquent de s'abîmer.

L'alarme sonore peut, sans que cela signifie qu'il y a risque pour les produits surgelés, retentir dans les cas suivants :

- A la mise en service de l'appareil.
- Vous venez de ranger de grandes quantités de produits alimentaires frais.
- La porte du compartiment congélateur est restée trop longtemps ouverte.

## 4 Touche Supercongélation

Cette touche sert à allumer et éteindre la supercongélation.

Enclenchez la supercongélation avant de ranger de grandes quantités de produits alimentaires frais (plus de 2 kg).

4 à 6 heures suffisent généralement. Pour profiter de la capacité de congélation maximale, enclenchez la supercongélation 24 heures auparavant.

Au bout de 2 jours et demi environ, l'appareil commute automatiquement de la supercongélation sur la température que vous aviez réglée.

## 5 Affichage de la température régnant dans le compartiment congélateur

Les chiffres situés près des petits voyants indiquent les températures, en  $^{\circ}\text{C}$ , du compartiment congélateur. Le voyant allumé indique la température ajustée.

## 6 Touche Super-réfrigération

La mise en service est signalée par l'illumination de la touche. Pendant la super-réfrigération, la température dans le compartiment réfrigérateur descend le plus bas possible pendant env. 6 heures. Ensuite, l'appareil commute sur la température réglée avant que vous n'activiez la super-réfrigération.

Enclenchez la super-réfrigération par ex. dans les cas suivants :

- Avant de ranger de grandes quantités de bouteilles.
- Pour refroidir rapidement des boissons.

## 7 Affichage de la température régnant dans le compartiment réfrigérateur

Les chiffres afférents aux voyants de température représentent les températures possibles, en °C, dans le compartiment réfrigérateur.

Le voyant allumé indique la température ajustée.

## Installation de l'appareil

Un local sec et aérable convient pour installer l'appareil. Evitez de placer l'appareil à un endroit directement exposé aux rayons solaires ou à proximité d'une source de chaleur telle une cuisinière, un radiateur, etc. Si l'installation près d'une source de chaleur est inévitable, utilisez une plaque isolante appropriée ou respectez les distances minimales suivantes:

3 cm par rapport à une cuisinière électrique,  
30 cm par rapport à un appareil de chauffage au fuel ou au charbon.

Les appareils à poignée saillante ont besoin, du côté des charnières, d'un espace de 55 mm minimum par rapport au mur, ceci afin que la porte puisse s'ouvrir à 90°.



## Température ambiante

La catégorie climatique de l'appareil figure sur sa plaque signalétique. Elle indique les températures ambiantes dans lesquelles l'appareil peut fonctionner.

Catégorie climatique	Température ambiante admissible
SN	+10 °C à 32 °C
N	+16 °C à 32 °C
ST	+16 °C à 38 °C
T	+16 °C à 43 °C

## Aération

### Fig. 3

L'air entrant en contact avec la paroi arrière de l'appareil se réchauffe. Cet air chaud doit pouvoir s'échapper sans obstacle. S'il ne le peut pas, le groupe frigorifique doit fonctionner plus longtemps, ce qui augmente la consommation de courant.

Pour cette raison, ne recouvrez ni n'obstruez jamais les orifices d'aération de l'appareil.

## Branchement de l'appareil

Après l'installation de l'appareil en position verticale, attendez au moins une demi-heure avant de le mettre en service. Il peut en effet arriver, pendant le transport, que l'huile présente dans le compresseur se déplace vers le circuit frigorifique.

Avant la première mise en service, nettoyez le compartiment intérieur de l'appareil (voir Nettoyage).

La prise de courant doit rester facilement accessible.

Branchez la fiche mâle de l'appareil dans une prise secteur en 220–240V / 50 Hz, réglementairement reliée à la terre. Cette prise doit être protégée par un fusible / disjoncteur supportant un ampérage de 10 A ou plus.

**Sur les appareils destinés aux pays non européens, vérifiez si la tension de branchement et le type de courant spécifiés sur la plaque signalétique concordent bien avec ceux offerts par le secteur du pays concerné.**

**La plaque signalétique se trouve en bas à gauche dans l'appareil. S'il faut changer le cordon d'alimentation secteur, seul un spécialiste pourra réaliser cette opération.**

## Enclenchement de l'appareil

Appuyez sur la touche Marche / Arrêt.

Fig. 1/2

L'alarme sonore retentit. L'alarme sonore cesse de retentir après avoir appuyé sur la touche d'alarme.

La touche Alarme s'allume jusqu'à ce que la température réglée soit atteinte.

## Réglage de la température

Appuyez sur la touche de réglage de la température du compartiment réfrigérateur ou congélateur jusqu'à ce que la température souhaitée s'affiche sur la barre lumineuse.

En usine, l'appareil a reçu le réglage de base suivant :

Compartiment réfrigérateur : +4 °C

Compartiment congélateur: -18 °C

Évitez de stocker les produits alimentaires délicats à une température supérieure à +4 °C.

## Mode Économie d'énergie

Si l'appareil est resté environ 24 heures sans servir, l'affichage sur le bandeau de commande passe en mode Économie d'énergie.

Seuls restent allumés les petits voyants nécessaires, mais avec une luminosité réduite.

Dès que vous réutilisez l'appareil, par exemple dès que vous ouvrez une porte, l'affichage revient sur sa luminosité normale.

## Remarques concernant le fonctionnement de l'appareil

- Le système Nofrost entièrement automatique fait que le compartiment congélateur et le compartiment réfrigérateur ne se givrent pas. La nécessité de dégivrer disparaît.
- L'appareil chauffe légèrement une partie de ses surfaces frontales pour empêcher une condensation d'eau dans la zone du joint de porte.
- Si après avoir refermé le compartiment congélateur la porte refuse de s'ouvrir à nouveau, attendez s.v.p 2 à 3 minutes, temps nécessaire à la dépression, dans le compartiment, pour se résorber.

## Contenance utile

Vous trouverez les indications relatives à la contenance utile sur la plaque signalétique de votre appareil.

## Équipement

selon le modèle

### Tiroir à charcuterie et fromage

#### Fig. 4

Vous pouvez retirer le tiroir pour le remplir et le vider. Pour ce faire, soulevez le tiroir. La fixation du tiroir est variable.

### Clayette à bouteilles

#### Fig. 5

Cette clayette permet de ranger des bouteilles de manière sûre.

### Régulateur de température et d'humidité pour le bac à légumes

#### Fig. 6

En cas de **stockage longue durée** de fruits, légumes et salades, poussez le régulateur d'humidité complètement à droite. L'orifice de ventilation est ouvert – L'air est moins humide – La température diminue.

En cas de **stockage de courte durée**, poussez le régulateur d'humidité à gauche. Ce geste referme les orifices d'aération. La température augmente dans le bac.

## Compartiment fraîcheur

#### Fig. 7

Les températures régnant dans le compartiment froid sont plus basses que dans le compartiment réfrigérateur. Les températures présentes peuvent être inférieures à 0 °C. Idéal pour ranger le poisson, la viande et la charcuterie. Ne convient pas pour les salades, les légumes et les produits alimentaires qui craignent le froid.

## Distributeur de glaçons

#### Fig. 1/10

1. Extrayez le bac à glaçons, remplissez-le d'eau aux  $\frac{3}{4}$  puis remettez-le en place.
2. Si les glaçons sont gelés, tournez plusieurs fois la poignée du bac à glaçons vers la droite et relâchez-la. Les glaçons se détachent et tombent dans le bac à glace.
3. Sortez les glaçons du bac à glace.

## Filtres à charbon actif

#### Fig. 1/18

Ce filtre sert à réduire les odeurs désagréables dans le compartiment réfrigérateur.

## Calendrier de congélation

### Fig. 11/19

Les chiffres à côté des symboles indiquent en mois la durée de conservation permise pour le produit concerné. Dans le cas de produits surgelés prêts à consommer, tenez également compte de la date de fabrication ou de la limite de conservation recommandée.

## Accumulateurs de froid

### Fig. 8

Lors d'une coupure de courant ou en cas de panne, les accumulateurs de froid retardent le réchauffement des produits surgelés stockés dans l'appareil. Pour obtenir la plus longue durée de conservation, placez l'accumulateur dans le tiroir du haut, directement sur les produits alimentaires.

Pour économiser de la place, vous pouvez ranger chaque accumulateur dans le casier en contre-porte.

Vous pouvez également vous servir des accumulateurs de froid pour emporter des aliments par ex. dans un sac isotherme et les conserver ainsi au frais pendant une durée limitée.

## Rangement des produits alimentaires

### Consignes de rangement à respecter :

- Rangez les aliments si possible bien emballés ou bien couverts. Ils garderont ainsi arôme, couleur et fraîcheur. Ceci empêche en outre que certains aliments ne communiquent leur goût à d'autres et que les pièces en plastique changent anormalement de couleur.
- Attendez que les boissons et aliments chauds aient refroidi à la température de la pièce avant de les ranger dans le compartiment congélateur.
- Dans le compartiment réfrigérateur, veillez à ce que les produits alimentaires n'obstruent pas les orifices de sortie d'air car cela gênerait sa circulation.

Les produits alimentaires rangées directement devant les orifices de sortie d'air peuvent geler au contact de l'air froid affluant.

### Nous recommandons de ranger les produits alimentaires comme suit :

- Sur les clayettes du compartiment réfrigérateur (de haut en bas) : pâtisseries, plats précuisinés, produits laitiers, viande et charcuterie.
- Dans le bac à légumes : Fruits et légumes, y compris les salades.
- Dans le compartiment fraîcheur : poisson, viande et charcuterie.
- En contre-porte (de haut en bas): beurre, fromage, œufs, tubes, petites bouteilles, grandes bouteilles, lait, jus en sachets.
- Dans compartiment congélateur: produits surgelés, glaçons, glaces alimentaires.

## Prescriptions visant l'hygiène alimentaire

(Prescriptions d'hygiène alimentaire – France uniquement)

Chère cliente, cher client,

Conformément à la réglementation française visant à empêcher la présence de listéries dans le compartiment réfrigérateur, nous vous remercions de respecter les consignes suivantes :

- Nettoyez fréquemment l'intérieur du réfrigérateur à l'aide d'un détergent doux, ne risquant pas de provoquer l'oxydation des pièces métalliques (utilisez par exemple de l'eau tiède et un peu de produit à vaisselle). Ensuite, désinfectez avec de l'eau additionnée de vinaigre ou de jus de citron les surfaces que vous avez préalablement nettoyées, ou utilisez un produit germicide en vente habituelle dans le commerce et adapté aux réfrigérateurs (avant d'utiliser ce produit sur les pièces métalliques, faites un test de compatibilité à un endroit peu visible).
- Enlevez les emballages commerciaux avant de mettre les produits alimentaires dans le compartiment réfrigérateur (par ex. le carton qui réunit les pots de yaourt).
- Pour que la température ne monte pas trop dans le compartiment réfrigérateur, laissez les plats que vous venez de faire cuire revenir à la température ambiante avant de les ranger. N'ouvrez pas la porte inutilement et ne la laissez pas trop longtemps ouverte. Rangez les produits alimentaires de sorte que l'air puisse circuler librement à l'intérieur de l'appareil.
- Pour éviter toute contamination entre des produits alimentaires de nature différente, rangez-les bien séparés les uns des autres, bien emballés ou rangés dans des récipients à couvercle.
- Avant de préparer des plats et de saisir des produits alimentaires, lavez-vous les mains. Avant de préparer d'autres plats, lavez-vous à nouveau les mains. Lavez-les encore une fois avant de prendre un repas.
- Lavez les ustensiles de cuisine dont vous venez de vous servir avant de les réutiliser (cuillère en bois, planche de découpe, couteau de cuisine, etc.).

## Indicateur de température

(Selon le modèle)

**L'indicateur de température affiche les températures inférieures à +4 °C.**

Il sert à déterminer le réglage nécessaire du thermostat. Suivant la température ambiante, réglez le thermostat entre les chiffres 2 et 3. Si le thermostat permet de régler au degré près, réglez le sur +4 °C ou une température inférieure.

Environ 12 heures plus tard, après que la température est descendue en dessous de +4 °C, la mention «**OK**» s'affiche (si ce n'est pas le cas, réglez la température progressivement sur une valeur plus basse).



**Réglage correct**



**Température trop élevée.**

**Réglez la température sur une valeur plus basse**

## Congélation et rangement

### Achat de produits surgelés

- Vérifiez si l'emballage est endommagé.
- Vérifiez la date limite de consommation recommandée.
- La température indiquée par le thermomètre du congélateur commercial doit être de -18 °C minimum. Si ce n'est pas le cas, la durée de conservation des produits surgelés diminue en conséquence.
- Utilisez de préférence un sac isotherme pour le transport puis rangez les produits le plus rapidement possible dans le compartiment congélateur.

### Rangement des produits alimentaires

Rangez les quantités assez importantes de produits alimentaires dans les tiroirs supérieurs car leur congélation y est la plus rapide, ce qui en même temps les ménage. Étalez les produits alimentaires sur une grande surface dans les tiroirs et les bacs.

Veillez à ce que les produits congelés n'entrent pas en contact avec des produits frais. Le cas échéant, modifiez dans les bacs et tiroirs l'agencement des produits congelés à cœur.

## Rangement des produits surgelés

Pour ne pas gêner la circulation de l'air, n'empilez pas les produits alimentaires au-delà de la limite d'empilage (selon le modèle).

- Enfoncez bien les tiroirs de congélation jusqu'à la butée. C'est important pour que l'air puisse bien circuler.
- Si vous devez stocker beaucoup d'aliments, vous pouvez sortir tous les tiroirs de congélation de l'appareil sauf le plus bas et entreposer les aliments directement sur les grilles. Pour retirer les tiroirs, tirez-les jusqu'à la butée; levez-les à l'avant puis sortez-les. **Fig. 9**

## Congélation de produits frais

### Congeler soi-même les aliments

Pour congeler les aliments, n'utilisez que des aliments frais et d'un aspect impeccable.

#### Produits congelables :

La viande et la charcuterie, les volailles et le gibier, le poisson, les légumes, les herbes aromatiques, les fruits, les pâtisseries, les pizzas, les plats cuisinés, les restes de plat, le jaune d'oeuf, le blanc d'oeuf.

#### Produits non congelables :

Les oeufs entiers dans leur coquille, la crème fraîche et la mayonnaise, la salade verte, les radis et les oignons.

## Blanchiment des fruits et légumes

Blanchissez les fruits et légumes avant la congélation afin qu'ils conservent couleur, arôme, goût et vitamine C.

Pour ce faire, plongez les fruits et légumes quelques instants dans de l'eau bouillante.

Vous trouverez des livres sur la congélation et le blanchiment chez votre libraire.

## Emballage des aliments

1. Placez les aliments dans l'emballage.
2. Chassez complètement l'air de l'emballage.
3. Obturez l'emballage hermétiquement.
4. Inscrivez sur l'emballage le nom du contenu et la date de congélation.

#### Emballage adapté :

Feuilles en plastique, feuilles-boyaux en polyéthylène, feuilles d'aluminium, boîtes de congélation.

Ces produits sont en vente dans le commerce spécialisé.

#### Emballage non adapté :

Papier d'emballage, papier sulfurisé, cellophane, sacs-poubelles, sacs d'achat déjà utilisés.

#### Pour obturer les emballages, utilisez des :

Caoutchoucs, clips en plastique, ficelles, rubans adhésifs résistants au froid, ou assimilés.

Vous pouvez fermer les sachets et feuilles-boyaux en polyéthylène au moyen d'un appareil à souder.

---

## Supercongélation

Pour qu'il ne se produise pas d'augmentation indésirable de la température lorsque vous rangez des produits alimentaires frais, appuyez sur la touche de supercongélation quelques heures avant de les ranger. **Fig. 2/4**

4 à 6 heures suffisent généralement. Cependant, si vous désirez congeler des quantités correspondant à la capacité de congélation maximale, vous devrez enclencher la supercongélation 24 heures avant.

Si vous n'avez que de petites quantités de produits alimentaires à congeler (jusqu'à 2 kg), vous pouvez le faire dans le compartiment de congélation rapide sans avoir à activer la supercongélation. **Fig. 1/10**

La supercongélation s'éteint automatiquement deux jours et demi après au plus tard.

---

## Super-réfrigération

Pendant la super-réfrigération, la température dans le compartiment réfrigérateur descend le plus bas possible pendant env. 6 heures. Ensuite, l'appareil commute sur la température réglée avant que vous n'activiez la super-réfrigération.

Activez la superréfrigération par exemple :

- Avant de ranger de grandes quantités d'aliments.
- Pour refroidir rapidement des boissons.

---

## Capacité de congélation maximale

Les aliments doivent congeler à cœur aussi vite que possible pour qu'ils conservent vitamines, valeur nutritive, aspect et goût. Pour cette raison, ne dépassez pas la capacité de congélation maximale de votre appareil. Suivant le type d'appareil, vous pouvez mettre à congeler en une fois les quantités.

Sur la plaquette signalétique, vous trouverez des indications concernant la capacité de congélation maximale en 24 heures.



## Décongélation des produits

Selon la nature et l'utilisation des produits surgelés, vous pouvez choisir entre plusieurs possibilités:

- A la température ambiante.
- Dans le réfrigérateur.
- Dans le four électrique, avec / sans ventilateur à air chaud.
- Dans le micro-ondes.

### Remarque

Ne remettez pas à congeler des produits alimentaires partiellement ou entièrement décongelés. Vous pourrez les recongeler uniquement après les avoir transformés en plats pré-cuisinés (par cuisson ou rôtissage).

Dans ce cas, consommez-les nettement avant la date limite de conservation.

## Arrêt et remisage de l'appareil

### Coupure de l'appareil

Appuyez sur la touche Marche / Arrêt Fig. 1/2.

### Remisage de l'appareil

Si l'appareil doit rester longtemps sans servir :

1. Débranchez la fiche mâle de la prise de courant.
2. Nettoyez l'appareil.
3. Laissez les portes de l'appareil ouverte.

## Nettoyage de l'appareil

- Débranchez la fiche mâle de la prise de courant ou coupez le fusible.
- Sortez les produits congelés et rangez-les dans un endroit frais. Posez les accumulateurs de froid (si fournis avec l'appareil) sur ces produits.
- Nettoyez l'appareil avec de l'eau tiède additionnée d'un peu de produit à vaisselle.
- Après le nettoyage : rebranchez la fiche mâle de l'appareil puis réenclenchez-le.

### Attention

N'employez pas de produits de nettoyage ou solvants contenant du sable ou des acides.

Ne nettoyez le joint de porte qu'avec de l'eau claire puis essuyez-le à fond avec un chiffon sec.

L'eau de nettoyage ne doit jamais pénétrer dans le bandeau de commande ou dans l'éclairage.

- De temps en temps, nettoyez le dos de l'appareil avec un aspirateur ou un pinceau, ceci pour éviter une hausse de la consommation d'électricité.

## Economies d'énergie

- Placez votre appareil dans un endroit frais et bien aéré. Veillez à ce qu'il ne soit pas exposé aux rayons solaires et qu'il ne se trouve pas à proximité d'une source de chaleur (radiateur etc.). Laissez refroidir les boissons et aliments chauds hors de l'appareil.
- Placez les produits à décongeler dans le compartiment réfrigérateur.
- Vous pouvez utiliser le froid qu'ils ont emmagasiné pour refroidir les aliments stockés dans le réfrigérateur. Utilisez l'excédent de froid pour refroidir les aliments.
- N'ouvrez la porte de l'appareil que le plus brièvement possible.
- De temps en temps, nettoyez le dos de l'appareil avec un aspirateur ou un pinceau, ceci pour éviter une hausse de la consommation d'électricité.

## Bruits de fonctionnement

### Bruits parfaitement normaux

**Bourdonnements étouffés** : ces bruits normaux se font entendre pendant que le compresseur est en marche.

**Gargouillis, clapotis légers ou bourdonnements** – Du fluide réfrigérant circule dans les serpents.

**Cliquetis** : ils sont audibles lorsque le moteur se met en marche ou s'arrête.

**Craquement** – Le dégivrage automatique a lieu.

### Bruits faciles à supprimer

#### L'appareil ne repose pas d'aplomb

Vérifiez l'horizontalité de l'appareil à l'aide d'un niveau à bulle. Ajustez ensuite l'horizontalité par les pieds à vis ou placez un objet dessous.

#### L'appareil touche quelque chose

Eloignez l'appareil de meubles ou d'appareils voisins.

#### Des tiroirs, paniers ou surfaces de rangement vibrent ou se coincent

Vérifiez les pièces amovibles puis remettez-les en place correctement.

#### Des récipients se touchent

Eloignez légèrement les bouteilles ou récipients les uns des autres.

# Remédier soi même aux petites pannes

## Avant d'appeler le service après-vente :

Vérifiez svp si vous ne pouvez pas remédier vous-même au dérangement à l'aide des instructions qui suivent.

Si vous faites venir le technicien, ses conseils vous seront facturés, même pendant la période de garantie!

Dérangement	Cause possible	Remède
La température dévie fortement par rapport au réglage.		<p>Dans certains cas, il suffira d'éteindre l'appareil pendant 2 minutes.</p> <p>Si le résultat est négatif, répétez l'essai une heure après.</p> <p>Si la température est trop <b>élevée</b>, vérifiez au bout de seulement quelques heures si un rapprochement de la température a eu lieu.</p> <p>Si la température est trop <b>basse</b>, vérifiez à nouveau la température le lendemain.</p>
L'éclairage ne fonctionne pas.	L'ampoule est grillée.	<p>Changez l'ampoule : <b>Fig. 10</b></p> <ol style="list-style-type: none"> <li>Débranchez la fiche mâle de la prise de courant et / ou ramenez le disjoncteur en position éteinte.</li> <li>Changez l'ampoule (ampoule de rechange 15 W max., 220–240 V, courant alternatif, culot E14).</li> </ol>
	L'interrupteur de l'éclairage est coincé. <b>Fig. 11/3</b>	Vérifiez s'il se laisse bouger.
L'affichage du bandeau de commande est éclairé mais avec une luminosité réduite.	Si l'appareil est resté environ 24 heures sans servir, l'affichage sur le bandeau de commande passe en mode Économie d'énergie.	Dès que vous réutilisez l'appareil, par exemple dès que vous ouvrez une porte, l'affichage revient sur sa luminosité normale.
Aucun voyant ne s'allume.	Coupure de courant ; disjoncteur disjoncté ; fiche mâle pas complètement branchée dans la prise.	Vérifiez si la prise est sous tension. Le disjoncteur doit se trouver en position armée.

Dérangement	Cause possible	Remède
La température régnant dans le compartiment congélateur est trop élevée.	<ul style="list-style-type: none"> <li>• Porte du compartiment congélateur ouverte.</li> <li>• Les orifices d'apport et d'évacuation d'air sont recouverts par des objets faisant obstacle.</li> <li>• Vous avez mis d'un coup trop de produits à congeler.</li> </ul>	<p>Fermez la porte.</p> <p>Veillez à ce que l'air puisse entrer et sortir librement.</p> <p>Ne dépassez pas la capacité de congélation maximale.</p>
La porte du compartiment congélateur est restée longtemps ouverte ; le compartiment congélateur n'atteint plus la température.	L'évaporateur (le générateur de froid) équipant le système Nofrost est tellement givré qu'il ne peut plus se dégivrer de façon entièrement automatique.	<p>Pour dégivrer l'évaporateur, sortez les produits alimentaires dans leurs casiers et rangez-les bien isolés dans un endroit frais.</p> <p>Eteignez l'appareil et éloignez-le du mur. Laissez la porte de l'appareil ouverte.</p> <p>Au bout de 20 minutes environ, l'eau de dégivrage commence à couler dans le bac d'évaporation, <b>Fig. 11</b>, au dos de l'appareil. Pour éviter dans ce cas que le bac d'évaporation ne déborde, récupérez cette eau à l'aide d'une éponge.</p> <p>L'évaporateur est entièrement dégivré lorsqu'il ne coule plus d'eau de dégivrage dans le bac d'évaporation. Nettoyez le compartiment intérieur. Remettez ensuite l'appareil en service.</p>

## Service après-vente

Pour connaître le service après-vente situé le plus près de chez vous, consultez l'annuaire téléphonique ou le répertoire des services après-vente (SAV). Veuillez indiquer au SAV le numéro de série (E-Nr.) de l'appareil et son numéro de fabrication (FD).

Vous trouverez ces indications sur la plaque signalétique. **Fig. 12**

Aidez-nous à éviter des déplacements inutiles : indiquez les numéros de série et de fabrication. Vous économiserez ainsi des suppléments de frais inutiles.

## Avvertenze per lo smaltimento

### Smaltimento dell'imballaggio

L'imballaggio protegge il vostro apparecchio da danni di trasporto. Tutti i materiali impiegati sono compatibili con l'ambiente e riciclabili. Vi preghiamo di collaborare: smaltite l'imballaggio nel rispetto dell'ambiente.

Siete pregati d'informarvi presso il vostro rivenditore specializzato o presso la vostra amministrazione municipale sulle attuali possibilità di smaltimento.

### Rottamazione dell'apparecchio fuori uso

Gli apparecchi dismessi non sono rifiuti senza valore!

Attraverso uno smaltimento ecologico corretto si possono recuperare materie prime pregiate.



Questo apparecchio dispone di contrassegno ai sensi della direttiva europea 2002/96/CE in materia di apparecchi elettrici ed elettronici (waste electrical and electronic equipment – WEEE).

Questa direttiva definisce le norme per la raccolta e il riciclaggio degli apparecchi dismessi valide su tutto il territorio dell'Unione Europea.

### Pericolo

In caso di apparecchi fuori uso

1. Estrarre la spina d'alimentazione.
2. Tagliare e smaltire il cavo di collegamento con la spina d'alimentazione.

Gli apparecchi frigoriferi contengono refrigerante, e nell'isolamento gas. Il refrigerante ed i gas richiedono uno smaltimento appropriato. Fino allo smaltimento appropriato, non danneggiare i tubi del circuito refrigerante.

## Avvertenze di sicurezza e pericolo

### Prima di mettere in funzione l'apparecchio

Leggere attentamente tutte le istruzioni per l'uso ed il montaggio. Esse contengono importanti informazioni per l'installazione, l'uso e la manutenzione dell'apparecchio.

Conservare tutta la documentazione per l'uso successivo o per successivi proprietari.

### Sicurezza tecnica

- Quest'apparecchio contiene una piccola quantità di refrigerante R600a, un gas compatibile con l'ambiente, ma infiammabile. Attenzione durante il trasporto e l'installazione dell'apparecchio a non danneggiare i tubi del circuito del refrigerante. Il refrigerante fuoriuscito a pressione può danneggiare gli occhi oppure incendiarsi.

### In caso di danni

- Tenere lontano dall'apparecchio fiamma o fonti di accensione.
- Ventilare bene l'ambiente per alcuni minuti.
- Spegnerne l'apparecchio, estrarre la spina di alimentazione o disinserire il dispositivo di sicurezza.
- Informare il servizio assistenza clienti.

Quanto più refrigerante contiene un apparecchio, tanto più grande deve essere l'ambiente, nel quale si trova l'apparecchio. In ambienti troppo piccoli, in caso di fuga si può formare una miscela infiammabile d'aria e gas. Ogni 8 g di refrigerante l'ambiente deve disporre di un volume minimo di 1 m<sup>3</sup>. La quantità di refrigerante del vostro apparecchio è indicata sulla targhetta d'identificazione nell'interno dell'apparecchio.

- La sostituzione del cavo di alimentazione ed altre riparazioni devono essere eseguite solo dal servizio assistenza clienti. Le installazioni e riparazioni incompetenti possono creare notevoli pericolo per l'utente.

### Nell'uso

- Non usare mai apparecchi elettrici nell'interno di questo apparecchio (per es. apparecchi di riscaldamento, produttori di ghiaccio elettrici ecc.).  
**Pericolo di esplosione!**
- Non sbrinare o pulire mai l'apparecchio con una pulitrice a vapore. Il vapore può raggiungere parti elettriche e provocare un cortocircuito.  
**Pericolo di scarica elettrica!**

- Non utilizzare oggetti appuntiti o affilati per rimuovere gli strati di brina e di ghiaccio.  
Così facendo si possono danneggiare i tubi del refrigerante. Il refrigerante che fuoriesce a spruzzi può incendiarsi o ferire gli occhi.
- Non conservare nell'apparecchio prodotti contenenti propellenti gassosi combustibili (per es. bombolette spray) e sostanze esplosive.  
**Pericolo di esplosione!**
- Non usare impropriamente lo zoccolo, i cassettei estraibili, le porte ecc. come pedana d'appoggio oppure come sostegno.
- Per lo sbrinamento e la pulizia dell'apparecchio, spegnere, estrarre la spina di alimentazione o disinserire il dispositivo di sicurezza.  
Tirare direttamente la spina non il cavo di alimentazione.
- Conservare alcool ad alta gradazione solo ermeticamente chiuso ed in posizione verticale.
- Non sporcare le parti di materiale plastico e la guarnizione della porta con olio o grasso. Altrimenti le parti di materiale plastico e la guarnizione della porta diventano porose.
- Non coprire né ostruire le aperture di entrata ed uscita dell'aria per l'apparecchio.
- Le persone con ridotte capacità fisiche, sensoriali o psichiche o con insufficienti conoscenze devono usare questo apparecchio solo sotto sorveglianza o con dettagliate istruzioni.

## Bambini in casa

- Non abbandonare l'imballaggio e sue parti alla mercé di bambini. Pericolo di soffocamento da scatole di cartone pieghevoli e fogli di plastica!
- L'apparecchio non è un giocattolo per bambini!
- Per gli apparecchi con serratura della porta: conservare la chiave fuori della portata dei bambini.

## Norme generali

L'apparecchio è idoneo

- per raffreddare e congelare alimenti,
- per preparare ghiaccio.

L'apparecchio è destinato all'uso domestico.

L'apparecchio è schermato contro i radiodisturbi secondo la direttiva EU 89/336/EEC.

L'ermeticità del circuito di raffreddamento è stata controllata.

Questo prodotto è conforme alle pertinenti norme di sicurezza per gli apparecchi elettrici (EN 60335/2/24).

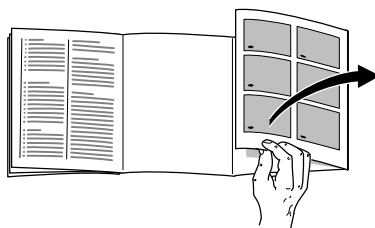
## Conoscere l'apparecchio

**Il sistema automatico No Frost (Frost Free) impedisce la formazione di ghiaccio nell'apparecchio. Uno sbrinamento non è più necessario.**

### Ecco come funziona:

Gli alimenti vengono congelati da una corrente di aria fredda. L'evaporatore nel sistema No Frost raffredda l'aria nell'apparecchio. L'aria fredda viene distribuita nell'apparecchio da una ventola. L'umidità dell'aria si condensa sull'evaporatore, che si sbrina automaticamente quando è necessario.

L'acqua di sbrinamento scorre sull'unità di raffreddamento e qui evapora. L'unità di raffreddamento e gli alimenti congelati contenuti si mantengono liberi dal ghiaccio.



Aprire l'ultima pagina con le figure. Questo libretto d'istruzioni per l'uso è valido per diversi modelli.

Nelle figure sono possibili differenze nelle figure.

**Figura 1**

\* non in tutti i modelli

- 1 Pannello comandi
  - 2 Pulsante acceso/spento
  - 3 Interruttore luce
  - 4 Illuminazione interna
  - 5 Cassetto estraibile \*
  - 6 Ripiani nel frigorifero
  - 7 Ripiano bottiglie
  - 8 Contenitore per frutta e verdura
  - 9 Vano chiller \*
  - 10 Produttore di ghiaccio/Pizzabox \*
  - 11 Cassetto surgelati
  - 12 Griglia di congelamento
  - 13 Piedini a vite
  - 14 Apertura di uscita dell'aria
  - 15 Balconcini per tubetti e lattine/Balconcini per uova
  - 16 Scomparto per burro e formaggio \*
  - 17 Ripiano per bottiglie grandi
  - 18 Filtri a carbone attivo
  - 19 Accumulatore del freddo/Calendario di congelamento \*
- A Frigorifero  
B Congelatore

**Pannello comandi****Figura 2****1 Pulsante di regolazione congelatore**

La temperatura del congelatore può essere regolata da  $-24^{\circ}\text{C}$  a  $-16^{\circ}\text{C}$ .

Premere ripetutamente il pulsante finché la spia temperatura desiderata non si accende.

**2 Temperatura frigorifero**

La temperatura del frigorifero può essere regolata da  $+2^{\circ}\text{C}$  a  $+8^{\circ}\text{C}$ .

Premere ripetutamente il pulsante finché la spia temperatura desiderata non si accende.

**3 Pulsante di allarme**

Serve per disinserire l'allarme acustico temperatura e porta.

L'allarme acustico temperatura si attiva quando la temperatura nel congelatore aumenta troppo.

L'allarme acustico porta si attiva se la porta dell'apparecchio è aperta per oltre un minuto.

L'alimento congelato è in pericolo se anche la spia del tasto allarme lampeggia.

Senza pericolo per gli alimenti congelati, l'allarme acustico può attivarsi nei seguenti casi:

- Alla messa in funzione dell'apparecchio.
- Introduzione di grandi quantità di alimenti freschi.
- La porta del congelatore è rimasta aperta troppo a lungo.



#### 4 Pulsante Superfreezer

Serve per inserire e disinserire il superfreezer.

Accendere il superfreezer prima dell'introduzione di grandi quantità d'alimenti freschi (oltre 2 kg).

In generale bastano 4–6 ore. Per sfruttare la massima possibilità di congelamento, accendere il superfreezer già 24 ore prima.

Dopo ca. 2½ giorni, avviene di nuovo automaticamente la commutazione alla temperatura regolata prima del superfreezer.

#### 5 Indicatore temperatura del congelatore

I numeri presso le spie di temperatura corrispondono alle temperature nel congelatore in °C.

La spia accesa indica la temperatura regolata.

#### 6 Pulsante Raffreddamento rapido

La messa in funzione è indicata dall'accendersi del pulsante. Durante il raffreddamento rapido il vano frigorifero è raffreddato quanto più possibile per ca. 6 ore. In seguito viene regolato automaticamente alla temperatura impostata prima del raffreddamento rapido.

Inserire il raffreddamento rapido per es.:

- Prima d'introdurre grandi quantità di bottiglie.
- Per il raffreddamento rapido di bevande.

#### 7 Indicatore temperatura frigorifero

I numeri presso le spie di temperatura corrispondono a temperature del frigorifero in °C.

La spia accesa indica la temperatura regolata.

## Installazione dell'apparecchio

Per l'installazione è idoneo un ambiente asciutto, ventilabile. Il luogo d'installazione non deve essere esposto all'irradiazione solare diretta e non essere vicino ad una fonte di calore, come stufa, calorifero ecc. Se è inevitabile l'installazione accanto ad una fonte di calore, utilizzare un idoneo pannello isolante, oppure rispettate le seguenti distanze minime dalla fonte di calore.

Da stufe elettriche 3 cm.  
Da stufe ad olio o a carbone 30 cm.

Per aprire la porta a 90°, gli apparecchi con maniglie sovrapposte hanno bisogno, sul lato delle cerniere, di una distanza minima dal muro di 55 mm.

## Temperatura ambiente

La classe climatica è riportata sulla targhetta d'identificazione. Essa indica i limiti di temperatura entro i quali l'apparecchio può essere usato.

Classe climatica	Temperatura ambiente ammessa
SN	+10 °C a 32 °C
N	+16 °C a 32 °C
ST	+16 °C a 38 °C
T	+16 °C a 43 °C

## Ventilazione

### Figura 3

L'aria sulla parete posteriore dell'apparecchio si riscalda. L'aria calda deve poter defluire liberamente. Altrimenti il refrigeratore deve lavorare più a lungo. Ciò aumenta il consumo di energia elettrica. Perciò: evitare assolutamente di coprire o di ostruire le aperture di afflusso e deflusso dell'aria.

## Collegare l'apparecchio

Dopo avere collocato l'apparecchio, attendere almeno ½ ora prima di metterlo in funzione. Durante il trasporto può accadere che l'olio contenuto nel compressore penetri nel sistema di raffreddamento.

Prima di usare l'apparecchio la prima volta, pulire il vano interno dell'apparecchio (vedi «Pulizia»).

La presa dovrebbe essere liberamente accessibile.

Collegare l'apparecchio a corrente alternata a 220–240 V/50 Hz, tramite una presa installata a norma. La presa deve essere protetta con dispositivo di sicurezza di 10 A o superiore.

**Per gli apparecchi destinati all'uso in paesi non europei, è necessario verificare sulla targhetta d'identificazione se la tensione ed il tipo di corrente indicati corrispondono ai valori della rete elettrica locale. La targhetta d'identificazione si trova in basso a sinistra nell'apparecchio. L'eventuale sostituzione del cavo d'alimentazione deve essere eseguita solo da un tecnico specializzato.**

## Accendere l'apparecchio

Il pulsante Acceso/Spento. **Figura 1/2**

Viene emesso il segnale acustico. Premendo il pulsante di allarme il segnale acustico cessa.

Il pulsante allarme resta acceso finché la temperatura regolata non è stata raggiunta.

## Regolare la temperatura

Premere ripetutamente il pulsante regolazione temperatura per il frigorifero o il congelatore finché la spia di temperatura desiderata non si accende.

All'origine l'apparecchio ha una regolazione base di:

Frigorifero: +4 °C

Congelatore: -18 °C

Gli alimenti delicati non devono essere conservati a temperatura superiore +4 °C.

## Modo risparmio energetico

Se l'apparecchio resta inutilizzato per circa 24 ore, l'indicazione del pannello comandi passa a modo risparmio energetico.

Restano accese ancora solo le lampadine necessarie con una luminosità ridotta.

Non appena l'apparecchio è di nuovo in uso, per es. in caso di apertura della porta, l'indicazione si riaccende con illuminazione normale.

## Istruzioni per il funzionamento

- Grazie al sistema automatico Nofrost, il congelatore ed il frigorifero restano liberi dal ghiaccio. Non è necessario uno sbrinamento.
- Il lato anteriore dell'apparecchio è in parte leggermente riscaldato, questo impedisce la formazione di condensa nella zona della guarnizione della porta.
- Se dopo la chiusura del congelatore, la porta dovesse resistere ad una nuova immediata apertura, è necessario attendere due o tre minuti, finché non si compensa la depressione formatasi nell'interno.

## Capacità utile totale

I dati del volume utile sono indicati sulla targhetta d'identificazione dell'apparecchio.

## Dotazione

non in tutti i modelli

## Cassetto per salsiccia e formaggio

### Figura 4

Il cassetto può essere estratto per il riempimento e lo svuotamento.

A tal fine sollevare il cassetto. Il supporto del cassetto è variabile.

## Ripiano bottiglie

### Figura 5

Sul ripiano bottiglie si possono deporre in sicurezza le bottiglie.

## Regolatore di temperatura e umidità del cassetto per verdure

### Figura 6

In caso di **conservazione a lungo termine** di verdura, insalata, frutta, spostare il regolatore completamente a destra. L'apertura d'aerazione è aperta – umidità dell'aria inferiore – la temperatura si abbassa.

Per la **conservazione di breve periodo** spingere il regolatore verso sinistra. L'apertura di ventilazione è chiusa – alta umidità dell'aria – la temperatura aumenta.

## Vano chiller

### Figura 7

Nel vano a 0 °C vi sono temperature più basse rispetto al frigorifero. Possono comparire anche temperature inferiori a 0 °C. Ideale per la conservazione di pesce, carne e salsiccia.

Non è idoneo per insalate, verdura e prodotti sensibili al freddo.

## Produttore di ghiaccio

### Figura 1/10

1. Estrarre la vaschetta per ghiaccio, riempirla per  $\frac{3}{4}$  con acqua ed introdurla di nuovo.
2. Quando i cubetti di ghiaccio sono ben congelati, ruotare ripetutamente verso destra e rilasciare la levetta della vaschetta del ghiaccio.  
I cubetti di ghiaccio si staccano e cadono nel contenitore di raccolta.
3. Prelevare i cubetti di ghiaccio dal contenitore di raccolta.

## Filtri a carbone attivo

### Figura 1/18

Con questo filtro si riducono gli odori sgradevoli nel frigorifero.

## Calendario di congelamento

### Figura 1/19

I numeri accanto ai simboli indicano in mesi la durata di conservazione consentita per l'alimento congelato. Per gli alimenti surgelati pronti, reperibili in commercio, prestare attenzione alla data di produzione oppure alla data di scadenza.

## Accumulatori del freddo

### Figura 8

L'accumulatore del freddo ritarda il riscaldamento degli alimenti conservati in caso d'interruzione dell'energia elettrica o di guasto. Il periodo di conservazione più lungo si raggiunge in tal caso disponendo l'accumulatore nello scomparto superiore, direttamente sugli alimenti.

Per risparmiare spazio, l'accumulatore può essere conservato nello scomparto della porta.

L'accumulatore del freddo può essere estratto anche per raffreddare temporaneamente alimenti, per es. in una borsa frigo.

## Sistemare gli alimenti

### Considerare nella sistemazione:

- Sistemare gli alimenti ben confezionati oppure coperti. Così si conservano l'aroma, il colore e la freschezza. Inoltre si evitano passaggi di gusto ed alterazioni di colore delle parti di plastica.
- Fare prima raffreddare gli alimenti e le bevande caldi, poi metterli nel frigorifero.
- Per non pregiudicare la circolazione dell'aria, non ostruire le aperture di uscita dell'aria con alimenti.

Gli alimenti, che sono conservati direttamente innanzi alle aperture di uscita dell'aria, possono anche essere congelati dall'aria fredda che esce.

### Consigliamo di sistemare gli alimenti come segue:

- Sui ripiani nel frigorifero (dall'alto verso il basso):  
prodotti da forno, cibi pronti, latticini, carne e salumi
- Nel cassetto delle verdure:  
verdura, insalata, frutta
- Nel vano chiller:  
pesce, carne e salsiccia
- Nello scomparto porta (dall'alto verso il basso):  
burro, formaggio, uova, prodotti in tubetto, bottiglie piccole, bottiglie grandi, latte, succhi di frutta
- Nel congelatore:  
surgelati, cubetti di ghiaccio, gelato

## Indicatore di temperatura

(non in tutti i modelli)

L'indicatore di temperatura indica temperature inferiori a  $+4\text{ }^{\circ}\text{C}$  e serve per accertare la necessaria regolazione del regolatore di temperatura.

Disporre il regolatore di temperatura, a seconda della temperatura ambiente, tra i numeri 2 e 3. Con possibilità di regolazione precisa al grado regolare su  $+4\text{ }^{\circ}\text{C}$  o meno.

Dopo 12 ore, quando la temperatura si è abbassata sotto  $+4\text{ }^{\circ}\text{C}$ , viene visualizzato «OK» (in caso contrario ridurre gradualmente la temperatura).



**Regolazione corretta**



**Temperatura troppo alta. Regolare la temperatura a un valore inferiore**

## Congelare e conservare

### Acquistare surgelati

- Controllare che la confezione non sia danneggiata.
- Controllare la data di scadenza.
- La temperatura nell'espositore-congelatore di vendita deve essere inferiore a  $-18\text{ }^{\circ}\text{C}$ . Altrimenti la durata di conservazione diventa più breve.
- Trasportare gli alimenti surgelati possibilmente in una borsa termica e conservarli poi al più presto possibile nel congelatore.

### Sistemare gli alimenti

Congelare grandi quantità di alimenti preferibilmente negli scomparti superiori, qui essi vengono congelati molto rapidamente e perciò anche salvaguardandone le proprietà. Disporre gli alimenti distesi in piano negli scomparti o nei cassetti surgelati.

Gli alimenti già congelati non devono entrare in contatto con gli alimenti da congelare. Spostare gli eventuali alimenti surgelati nei cassetti.

## Conservazione degli alimenti congelati

Per non pregiudicare la circolazione dell'aria nell'apparecchio, non accatastare gli alimenti oltre il limite superiore di carico (non in tutti i modelli).

- Per la corretta circolazione dell'aria all'interno dell'apparecchio, è importante spingere fino in fondo i cassetti per i prodotti congelati.
- Per sistemare molti alimenti, si possono estrarre dall'apparecchio tutti i cassetti, tranne l'ultimo in basso, ed accatastare gli alimenti direttamente sulle griglie di congelamento. Per rimuovere i cassetti, tirarli fino all'arresto, sollevarli avanti ed estrarli. **Figura 9**

## Congelamento di alimenti freschi

### Congelare in proprio alimenti

Per congelare alimenti in proprio, utilizzare solo prodotti freschi e integri.

#### Sono idonei per il congelamento:

carne ed insaccati di carne, pollame e selvaggina, pesce, verdura, erbe aromatiche, frutta, prodotti da forno, pizza, cibi pronti, resti di alimenti, rosso e bianco d'uovo.

#### Non sono idonei per il congelamento:

uova intere nella buccia, panna acida e maionese, insalate in foglia, ravanelli, rafani e cipolle.

### Scottare verdura e frutta

Per conservare colore, gusto, aroma e vitamina «C», scottare la verdura e la frutta prima del congelamento.

Per la scottatura immergere verdura e frutta per breve tempo in acqua bollente. In libreria sono in vendita pubblicazioni sul congelamento, nelle quali si descrive anche il procedimento di scottatura.

## Confezionare alimenti

1. Introdurre l'alimento nella confezione.
2. Fare uscire completamente l'aria.
3. Chiudere la confezione ermeticamente.
4. Scrivere sulla confezione il contenuto e la data di congelamento.

#### Imballaggio idoneo:

fogli di plastica, fogli tubolari di polietilene, fogli di alluminio, contenitori per surgelati. Questi prodotti sono disponibili nei negozi specializzati.

#### Imballaggio non idoneo:

carta per imballaggio, carta pergamena, cellofan, sacchetti per rifiuti, sacchetti per la spesa usati.

#### Materiali adatti per la chiusura:

anelli di gomma, clip di plastica, fili per legare, nastri adesivi resistenti al freddo e simili.

I sacchetti ed i fogli tubolari di polietilene possono essere saldati con un saldatore per fogli di plastica.

## Superfreezer

Affinché nell'introduzione di alimenti freschi non vi sia un indesiderato aumento della temperatura, premere il pulsante superfreezer qualche ora prima di introdurre gli alimenti freschi. **Figura 2/4**

In generale bastano 4–6 ore. Se si vuole sfruttare la max. potenza di congelamento, sono necessarie 24 ore.

Piccole quantità di alimenti (fino a 2 kg) possono essere congelate anche senza superfreezer nel congelatore rapido. **Figura 1/10**

Il superfreezer si spegne automaticamente dopo massimo 2½ giorni.

## Raffreddamento rapido

Durante il raffreddamento rapido il vano frigorifero è raffreddato quanto più possibile per ca. 6 ore. In seguito viene regolato automaticamente alla temperatura impostata prima del raffreddamento rapido.

Inserire il raffreddamento rapido per es.:

- Prima d'introdurre grandi quantità di alimenti.
- Per il raffreddamento rapido di bevande.

## Massima possibilità di congelamento

Gli alimenti devono essere congelati nel minor tempo possibile anche nel loro interno. Solo così si conservano le vitamine, il potere nutritivo, l'aspetto ed il gusto. Perciò non superare la capacità massima di congelamento dell'apparecchio.

Indicazioni sulla max. possibilità di congelamento in 24 ore sono riportate sulla targhetta d'identificazione.

## Scongelamento dei prodotti congelati

Secondo il tipo e lo scopo d'uso, è possibile scegliere fra le seguenti possibilità:

- a temperatura ambiente
- nel frigorifero
- nel forno elettrico, con/senza ventola aria calda
- nel forno a microonde

### Avvertenza

Non congelare di nuovo gli alimenti parzialmente e completamente scongelati. Essi possono essere di nuovo congelati solo dopo avere preparato con essi (mediante qualsiasi tipo di cottura) cibi pronti.

Non utilizzare più interamente la durata max. di conservazione.

## Spegnere e mettere fuori servizio l'apparecchio

### Spegnere l'apparecchio

Il pulsante Acceso/Spento. **Figura 1/2**

### Mettere fuori servizio l'apparecchio

Se l'apparecchio resta inutilizzato per un lungo periodo:

1. Estrarre la spina d'alimentazione.
2. Pulire l'apparecchio.
3. Lasciare aperta la porta dell'apparecchio.

## Pulire l'apparecchio

- Estrarre la spina d'alimentazione o disinserire il dispositivo di sicurezza.
- Estrarre i prodotti congelati e tenerli al fresco. Disporre sugli alimenti gli accumulatori del freddo (se disponibili).
- Lavare l'apparecchio con acqua tiepida e poco detersivo.
- Dopo la pulizia: ricollegare ed accendere l'apparecchio.

### **Attenzione**

Non usare prodotti per pulizia contenenti sabbia o acidi, e solventi chimici.

Lavare la guarnizione della porta solo con acqua e poi asciugarla con cura.

L'acqua di lavaggio non deve penetrare nel pannello comandi o nell'illuminazione.

- Per evitare un maggiore consumo di energia elettrica, la parte posteriore dell'apparecchio dovrebbe essere pulita ogni tanto con un aspirapolvere o con un pennello.



## Risparmiare energia

- Installare l'apparecchio un in ambiente asciutto ventilabile; non esporlo direttamente al sole o vicino ad una fonte di calore (per es. calorifero, stufa). Altrimenti usare un pannello isolante.
- Lasciare raffreddare fuori dell'apparecchio gli alimenti e le bevande caldi.
- Per scongelare i surgelati, metterli nel frigorifero. Si utilizza così il freddo dell'alimento congelato per raffreddare gli alimenti nel frigorifero.
- Aprire la porta dell'apparecchio il tempo più breve possibile.
- Per evitare un maggiore consumo di energia elettrica, la parte posteriore dell'apparecchio dovrebbe essere pulita ogni tanto con un aspirapolvere o con un pennello.

## Rumori di funzionamento

### Rumori normali

**Ronzio** – il gruppo frigorifero è in funzione.

**Gorgoglio, scroscio o ronzio** – derivano dal refrigerante, che scorre attraverso i tubi.

**Scatto** – il motore si accende o si spegne.

**Crepito** – è in corso lo sbrinamento automatico.

### Rumori facili da eliminare

#### L'appoggio dell'apparecchio non è stabile

Livellare l'apparecchio per mezzo di una livella a bolla d'aria. Utilizzare a tal fine i piedini a vite oppure inserire spessori sotto i piedini.

#### L'apparecchio è in contatto laterale

Allontanare l'apparecchio dai mobili o apparecchi con i quali è in contatto.

#### Cassetti, cesti o ripiani vibrano o sono incastrati

Controllare gli elementi estraibili ed eventualmente riposizionarli.

#### Bottiglie e contenitori si toccano fra loro

Separare le bottiglie o i contenitori.

## Eliminare da soli piccoli guasti

### Prima di rivolgersi al servizio assistenza clienti:

provare ad eliminare autonomamente l'inconveniente con l'aiuto delle seguenti istruzioni.

In caso d'intervento del servizio assistenza clienti, anche durante il periodo di garanzia, il diritto fisso di chiamata del tecnico è a carico del cliente!

Guasto	Causa possibile	Rimedio
La temperatura si discosta notevolmente dalle impostazioni iniziali.		<p>In alcuni casi basta spegnere l'apparecchio per 2 minuti.</p> <p>In caso di insuccesso, riprovare dopo un'ora.</p> <p>Se la temperatura è troppo <b>alta</b>, controllare dopo qualche ora se vi è stata una normalizzazione della temperatura.</p> <p>Se la temperatura è troppo <b>bassa</b>, ricontrollare la temperatura il giorno seguente.</p>
L'illuminazione non funziona.	<p>La lampadina ad incandescenza è fulminata.</p> <p>Interruttore bloccato. <b>Figura 1/3</b></p>	<p>Sostituire la lampadina ad incandescenza: <b>Figura 10</b></p> <ol style="list-style-type: none"> <li>1. Estrarre la spina d'alimentazione, oppure disinserire il dispositivo di sicurezza.</li> <li>2. Sostituire la lampadina (lampadina di ricambio max. 15 W, 220–240 V corrente alternata, portalampada E14).</li> </ol> <p>Controllare se si muove.</p>
L'indicazione del pannello comandi è accesa con luminosità ridotta.	<p>Se l'apparecchio resta inutilizzato per circa 24 ore, l'indicazione del pannello comandi passa a modo risparmio energetico.</p>	<p>Non appena l'apparecchio è di nuovo in uso, per es. in caso di apertura della porta, l'indicazione si riaccende con illuminazione normale.</p>

Guasto	Causa possibile	Rimedio
<b>Tutte le spie spente.</b>	Interruzione dell'energia elettrica; è scattato il dispositivo di sicurezza; la spina d'alimentazione non è inserita correttamente.	Controllare se vi è energia elettrica, il dispositivo di sicurezza deve essere inserito.
<b>La temperatura nel congelatore è troppo alta.</b>	<ul style="list-style-type: none"> <li>• Porta del congelatore aperta.</li> <li>• Le aperture di afflusso e deflusso dell'aria sono ostruite.</li> <li>• Sono stati conservati troppi alimenti freschi da congelare in una sola volta.</li> </ul>	<p>Chiudere la porta.</p> <p>Provvedere al corretto afflusso e deflusso dell'aria.</p> <p>Non superare la possibilità di congelamento massima.</p>
<b>La porta del congelatore è rimasta aperta troppo a lungo; non è più possibile raggiungere la temperatura.</b>	L'evaporatore (generatore del freddo) nel sistema nofrost è talmente ghiacciato che non riesce più a sbrinarsi automaticamente.	<p>Per sbrinare l'evaporatore estrarre gli alimenti congelati con i contenitori e deporli ben isolati in un luogo fresco.</p> <p>Spegnere l'apparecchio ed allontanarlo dal muro. Lasciare aperta la porta dell'apparecchio.</p> <p>Dopo ca 20 min. l'acqua di sbrinamento comincia a gocciolare nella vaschetta d'evaporazione <b>Figura 11</b> sul lato posteriore dell'apparecchio. Per evitare in questo caso che la vaschetta d'evaporazione trabocchi, assorbire l'acqua di sbrinamento con una spugna.</p> <p>Quando nella vaschetta d'evaporazione non scorre più acqua di sbrinamento, l'evaporatore è sbrinato. Pulire il vano interno. Rimettere l'apparecchio in funzione.</p>

---

## Servizio assistenza clienti

Trovate un centro d'assistenza clienti a voi vicino nell'elenco telefonico oppure nell'elenco del servizio assistenza clienti. Indicate al servizio assistenza clienti la sigla del prodotto (E-Nr.) e il numero di fabbricazione (FD) dell'apparecchio.

Trovate questi dati sulla targhetta d'identificazione. **Figura 12**

Indicando la sigla del prodotto ed il numero di fabbricazione contribuite ad evitarci interventi inutili. Risparmiate così la relativa maggiore spesa.

## Aanwijzingen over de afvoer

### Afvoeren van de verpakking van uw nieuwe apparaat

De verpakking beschermt uw apparaat tegen transportschade. De gebruikte materialen zijn onschadelijk voor het milieu en kunnen opnieuw worden gebruikt. Help daarom mee en zorg dat de verpakking milieuvriendelijk wordt afgevoerd.

U kunt bij uw leverancier of bij de reinigingsdienst in uw gemeente informeren hoe u uw oude apparaat en het verpakkingsmateriaal van het nieuwe apparaat kunt (laten) afvoeren voor een milieuvriendelijke verwerking.

### Afvoer van het oude apparaat

Oude apparaten zijn geen waardeloos afval!

Door een milieuvriendelijke afvoer kunnen waardevolle grondstoffen worden terugwonnen.



Dit apparaat is gekenmerkt in overeenstemming met de Europese richtlijn 2002/96/EG betreffende afgedankte elektrische en elektronische apparatuur (waste electrical and electronic equipment – WEEE).

Deze richtlijn geeft het kader aan voor een in de EU geldende terugname en verwerking van oude apparaten.

### Waarschuwing

Bij afgedankte apparaten

1. Stekker uit het stopcontact trekken.
2. Aansluitkabel doorknippen en samen met de stekker verwijderen.

Koelapparaten bevatten koelmiddel en in de isolatie gas, die zorgvuldig moeten worden afgevoerd. Met het oog op een doelmatige en milieuvriendelijke afvoer mogen de leidingen van het koelcircuit tot het moment van transport niet beschadigd worden.

# Veiligheidsbepalingen en waarschuwingen

## Voordat u het apparaat in gebruik neemt

Lees de gebruiksaanwijzing en het installatievoorschrift nauwkeurig door. U vindt daarin belangrijke informatie over plaatsing, gebruik en onderhoud van het apparaat.

Bewaar de gebruiksaanwijzing en het montagevoorschrift voor later gebruik of voor een eventuele latere bezitter.

## Technische veiligheid

- Het apparaat bevat een geringe hoeveelheid van het milieuvriendelijke maar brandbare koelmiddel R600a. Let erop dat de leidingen van het koelcircuit bij het transport of de installatie niet beschadigd worden. Koelmiddel dat naar buiten spuit kan vlam vatten of tot oogletsel leiden.

### Bij beschadiging

- Open vuur of andere ontstekingsbronnen uit de buurt van het apparaat houden.
- Ruimte gedurende een paar minuten goed luchten.
- Apparaat uitschakelen en de stekker uit het stopcontact trekken.
- Contact opnemen met de Servicedienst.

Hoe meer koelmiddel het apparaat bevat, des te groter moet de ruimte zijn waarin het apparaat wordt opgesteld. In een te kleine ruimte kan bij een lek een ontvlambaar mengsel van gas en lucht ontstaan.

Per 8 g koelmiddel moet de ruimte minimaal 1 m<sup>3</sup> groot zijn.

De hoeveelheid koelmiddel in uw apparaat vindt u op het typeplaatje aan de binnenkant van het apparaat.

- Het vervangen van de elektrische kabel en andere reparaties mogen alleen door de Servicedienst worden uitgevoerd. Onvakkundige installatie en reparaties kunnen groot gevaar opleveren voor de bezitter.

## Bij het gebruik

- Nooit elektrische apparaten in het apparaat gebruiken (bijv. verwarmingsapparaten, elektrische ijsbereider etc.).  
**Kans op explosie!**
- Het apparaat nooit met een stoomreiniger ontdooien of schoonmaken! De hete stoom kan in de elektrische onderdelen terechtkomen en kortsluiting veroorzaken.  
**Kans op een elektrische schok!**
- Gebruik geen puntige of scherpe voorwerpen om een laag ijs of rijp te verwijderen. Hierdoor kunt u de koelleidingen beschadigen. Koelmiddel dat naar buiten spuit kan vlam vatten of tot oogletsel leiden.
- Geen producten met brandbare drijfgassen (bijv. spuitbussen) en geen explosieve stoffen in het apparaat opslaan.  
**Gevaar voor explosie!**
- Plint, uittrekbare manden of laden, deuren etc. niet als opstapje gebruiken of om op te leunen.
- Drinken met een hoog alcoholpercentage altijd goed afgesloten en staand bewaren.

- Om te ontdooien of te reinigen het apparaat uitschakelen, stekker uit het stopcontact trekken of de zekering uitschakelen resp. losdraaien. Altijd aan de stekker trekken, nooit aan de aansluitkabel.
- Zorg dat de kunststof delen en de deurafdichting niet met olie of vet in aanraking komen. Ze kunnen poreus worden.
- De be- en ontluuchtingsopeningen van het apparaat nooit afdekken.
- Dit apparaat mag door personen met beperkte lichamelijke of geestelijke vermogens, motorische storingen of gebrekkige kennis alleen onder toezicht of na uitvoerige instructie gebruikt worden.

## Kinderen in het huishouden

- Verpakkingsmateriaal en onderdelen ervan zijn geen speelgoed voor kinderen. Verstikkingsgevaar door opvouwbare kartonnen dozen en folie!
- Het apparaat is geen speelgoed voor kinderen!
- Bij een apparaat met deurslot: sleutel buiten het bereik van kinderen bewaren!

## Algemene bepalingen

Het apparaat is geschikt

- voor het koelen en invriezen van levensmiddelen,
- voor het bereiden van ijs.

Het apparaat is bestemd voor huishoudelijk gebruik.

Het apparaat is ontstoord volgens EU-richtlijn 89/336/EEC.

Het koelcircuit is op dichtheid gecontroleerd.

Dit apparaat voldoet aan de veiligheidsbepalingen voor elektrische apparaten (EN 60335/2/24).

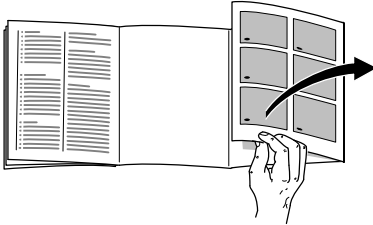
## Kennismaking met het apparaat

Het volautomatische No Frost-systeem (Frost Free) voorkomt dat zich ijs vormt in het apparaat. Ontdooien is niet meer noodzakelijk.

### En zo functioneert het:

De levensmiddelen worden door een stroom koude lucht ingevroren. De verdampers in het No Frost-systeem koelt de lucht in het apparaat. De koude lucht wordt door een ventilator in het apparaat verdeeld. De vochtigheid in de lucht condenseert op de verdampers die, indien nodig, volautomatisch ontdooid wordt.

Het dooiwater wordt naar de koelunit geleid waar het verdampt. De diepvriesruimte en de diepvrieswaren die zich daarin bevinden, worden ijsvrij gehouden.



De laatste bladzijde met de afbeeldingen uitklappen. Deze gebruiksaanwijzing is op meer dan één type van toepassing.

Kleine afwijkingen in de afbeeldingen zijn mogelijk.

### Afb. 1

\* niet bij alle modellen

- 1 Bedieningspaneel
  - 2 Toets Aan/Uit
  - 3 Lichtschakelaar
  - 4 Binnenverlichting
  - 5 Uittrekbare voorraadlade \*
  - 6 Legroosters/  
Plateaus in de koelruimte
  - 7 Flessenrek
  - 8 Groente- en fruitlade
  - 9 Chillervak \*
  - 10 Ijsbereider/Pizzabox \*
  - 11 Diepvrieslade
  - 12 Vriesrooster
  - 13 Schroefvoetjes
  - 14 Luchtopening
  - 15 Voorraadvak voor tubes en  
blikjes/Eierrekje
  - 16 Boter- en kaasvak\*
  - 17 Vak voor grote flessen
  - 18 Koolstoffilters
  - 19 Koude-accu/Diepvrieskalender \*
- A Koelruimte  
B Diepvriesruimte



# Bedieningspaneel

Afb. 2

## 1 Insteltoets voor de diepvriesruimte

De temperatuur in de diepvriesruimte kan van  $-24^{\circ}\text{C}$  tot  $16^{\circ}\text{C}$  worden ingesteld.

De toets net zo vaak indrukken tot het gewenste temperatuurindicatielampje brandt.

## 2 Temperatuur in de koelruimte

De temperatuur in de koelruimte kan van  $+2^{\circ}\text{C}$  tot  $+8^{\circ}\text{C}$  worden ingesteld.

De toets net zo vaak indrukken tot het gewenste temperatuurindicatielampje brandt.

## 3 Alarmtoets

Om het temperatuur-alarmsignaal en het deur-alarmsignaal uit te schakelen.

Het temperatuur-alarmsignaal wordt automatisch ingeschakeld als het in de diepvriesruimte te warm is.

Het deur alarmsignaal wordt automatisch ingeschakeld als de deur van het apparaat langer dan een minuut openstaat.

De diepvrieswaren lopen gevaar als ook het lampje van de alarmtoets knippert.

Zonder gevaar voor de diepvrieswaren kan het alarmsignaal te horen zijn:

- bij het in gebruik nemen van het apparaat.
- Bij het inladen van grote hoeveelheden verse levensmiddelen.
- Als de deur van de diepvriesruimte te lang openstaat.

## 4 Supervriezen Toets

Om het supervriessysteem in en uit te schakelen.

Vóór het inladen van grote hoeveelheden verse levensmiddelen (meer dan 2 kg) het supervriessysteem inschakelen.

Doorgaans is 4–6 uur van tevoren voldoende. Wilt u de invriescapaciteit ten volle benutten, dan moet het supervriessysteem al 24 uur tevoren worden ingeschakeld.

Na ca. 2½ dagen schakelt het apparaat automatisch om naar de vóór het supervriezen ingestelde temperatuur.

## 5 Temperatuurindicatie Diepvriesruimte

De cijfers bij de temperatuurindicatielampjes komen overeen met de temperaturen in  $^{\circ}\text{C}$  in de diepvriesruimte. Het brandende lampje geeft de ingestelde temperatuur aan.

## 6 Superkoelen Toets

Het brandende lampje geeft aan dat het supervriessysteem is ingeschakeld. Tijdens het superkoelen wordt de koelruimte ca. 6 lang zo koud mogelijk gekoeld. Hierna wordt automatisch omgeschakeld naar de vóór het superkoelen ingestelde temperatuur.

Het superkoelsysteem inschakelen bijv.:

- Vóór het inladen van grote hoeveelheden flessen.
- Om dranken snel te koelen.

## 7 Temperatuurindicatie Koelruimte

De cijfers bij het temperatuurindicatie-lampje komen overeen met de temperaturen in de koelruimte in  $^{\circ}\text{C}$ .

Het brandende lampje geeft de ingestelde temperatuur aan.

## Apparaat opstellen

Geschikt voor het opstellen zijn droge, ventileerbare vertrekken. Het apparaat liefst niet direct in de zon of naast een fornuis, verwarmingsradiator of andere warmtebron plaatsen. Is plaatsing naast een warmtebron niet te vermijden, maak dan gebruik van een isolerende plaat of neem de volgende minimumafstanden in acht:

naast een elektrisch fornuis                      3 cm.  
naast een CV-installatie                            30 cm.

Apparaten met aangebrachte handgrepen moeten aan de aanslagzijde minstens 55 mm afstand tot de muur hebben, zodat de deur 90° kan worden geopend.

## Omgevingstemperatuur

De klimaatklasse staat op het typeplaatje. Hierdoor wordt aangegeven binnen welke omgevingstemperaturen het apparaat gebruikt kan worden.

klimaatklasse	toegestane kamertemperatuur
SN	+10 °C tot 32 °C
N	+16 °C tot 32 °C
ST	+16 °C tot 38 °C
T	+16 °C tot 43 °C

## Beluchting

### Afb. 3

De lucht aan de achterzijde van het apparaat wordt warm. De verwarmde lucht moet ongehinderd afgevoerd kunnen worden. Anders moet de koelmachine meer presteren waardoor het energieverbruik toeneemt. De be en ontluchtingsopeningen mogen dan ook nooit worden afgedekt!

## Apparaat aansluiten

Na het plaatsen van het apparaat moet u minimaal een ½ uur wachten voordat u het apparaat in gebruik neemt. Tijdens het transport kan het gebeuren dat de olie van de compressor in het koelsysteem terecht komt.

Voordat u het apparaat voor het eerst in gebruik neemt de binnenkant van het apparaat schoonmaken (zie Schoonmaken).

Het stopcontact moet gemakkelijk te bereiken zijn.

Het apparaat uitsluitend via een volgens de voorschriften aangebracht, randgeaard stopcontact met een zekering van 10 ampère of meer, op 220–240 V/50 Hz wisselstroom aansluiten. Het stopcontact moet zijn beveiligd met een zekering van 10 A of meer.

**Bij apparaten die in niet Europese landen worden gebruikt op het typeplaatje controleren of de aansluitspanning en de stroomsoort overeenkomen met de waarden van uw elektriciteitsnet. Het typeplaatje bevindt zich links onderaan in het apparaat. Een eventueel noodzakelijke vervanging van de aansluitkabel mag alleen door een vakkundig monteur worden uitgevoerd.**

## Inschakelen van het apparaat

Toets-Aan/Uit, **Afb. 1/2**, indrukken.

Het alarmsignaal is te horen. Door de alarmtoets in te drukken gaat het alarmsignaal uit.

De alarmtoets brandt tot de ingestelde temperatuur is bereikt.

## Instellen van de temperatuur

Insteltoets voor de temperatuur in de koel- of diepvriesruimte een aantal keren indrukken tot het gewenste temperatuurlampje brandt.

Het apparaat heeft een in de fabriek ingestelde basisinstelling van:

Koelruimte:  $+4\text{ }^{\circ}\text{C}$

Diepvriesruimte:  $-18\text{ }^{\circ}\text{C}$

Gevoelige levensmiddelen niet warmer dan bij  $+4\text{ }^{\circ}\text{C}$  bewaren.

## Energiebesparingsmodus

Als het apparaat ca. 24 uur niet gebruikt wordt, schakelt de indicatie van het bedieningspaneel op de energiebesparingsmodus om.

Alleen de noodzakelijke lampjes branden nog met verminderde lichtsterkte.

Zodra het apparaat weer in gebruik is, bijv. bij het openen van de deur, schakelt de indicatie weer op de normale verlichting om.

## Aanwijzingen bij het gebruik

- Door het volautomatische Nofrost-systeem blijven de diepvriesruimte en de koelruimte ijsvrij. Ontdooien is niet nodig.
- De voorzijde van het apparaat achter de deur wordt gedeeltelijk licht verwarmd waardoor de vorming van condenswater in de buurt van de deurafdichting wordt voorkomen.
- Als de deur van de diepvriesruimte na het sluiten niet meteen weer geopend kan worden: twee tot drie minuten wachten tot de ontstane onderdruk is opgeheven.

## Netto-inhoud

De gegevens over de netto-inhoud vindt u op het typeplaatje in uw apparaat.

## Uitvoering

niet bij alle modellen

### Lade voor worst en kaas

Afb. 4

Om de lade te vullen of leeg te maken kunt u hem verwijderen. Daartoe tilt u de lade op. De houder van de lade is variabel.

### Flessenrek

Afb. 5

In de flessenrek kunnen flessen veilig worden bewaard.

### Temperatuur- en vochtigheidsregelaar voor groentelade

Afb. 6

Bij het **langdurig opslaan** van groente, sla, fruit de regelaar helemaal naar rechts schuiven. De beluchtingsopening is open – lage luchtvochtigheid – de temperatuur wordt kouder.

Bij **kortstondig opslaan** de regelaar naar links schuiven. De ventilatieopening is gesloten – hoge luchtvochtigheid – de temperatuur wordt hoger.

### Chillervak

Afb. 7

In het verskoelvak heersen lagere temperaturen dan in de koelruimte. Er kunnen ook temperaturen onder 0 °C optreden. Ideaal voor het bewaren van vis, vlees en worst. Niet geschikt voor salades, groente en koudegevoelige levensmiddelen.

## Ijsbereider

Afb. 1/10

1. Het ijsbakje eruit halen, voor  $\frac{3}{4}$  met water vullen en weer in de diepvriesruimte zetten.
2. Als de ijsblokjes bevroren zijn: de draaigreep van het ijsbakje een aantal keren naar rechts draaien en loslaten. De ijsblokjes laten los en vallen in het voorraadbakje.
3. Ijsblokjes uit het voorraadbakje halen.

## Koolstoffilters

Afb. 1/18

Met dit filter worden onaangename luchtjes in de koelruimte gereduceerd.

## Diepvrieskalender

Afb. 1/19

De cijfers bij de symbolen geven in maanden de toelaatbare bewaartijd voor de diepvrieswaren aan. Bij kant en klaar gekochte diepvriesproducten altijd letten op de op de verpakking aangegeven invriesdatum of de houdbaarheidsdatum.

## Koude-accu

Afb. 8

De koude-accu vertraagt bij het uitvallen van de stroom of bij een storing het verwarmen van de opgeslagen diepvrieswaren. De langste bewaartijd wordt bereikt als u de accu direct op de levensmiddelen in het bovenste vak legt.

Om ruimte te besparen kan de accu in het vak in de deur bewaard worden.

De koude-accu kan ook voor het tijdelijk koelhouden van levensmiddelen (bijv. in een koeltas) eruit genomen worden.

## Levensmiddelen inruimen

### Attentie bij het inruimen:

- De levensmiddelen goed verpakt of afgedekt inruimen. Hierdoor blijven geur, kleur en versheid behouden. Bovendien wordt voorkomen dat de levensmiddelen naar elkaar gaan smaken en de kunststof onderdelen verkleuren.
- Warme gerechten en dranken eerst laten afkoelen en pas daarna in het apparaat zetten.
- De luchtopeningen niet met levensmiddelen blokkeren zodat de luchtcirculatie niet vermindert.

Levensmiddelen die direct voor de luchtopeningen worden opgeslagen, kunnen door de uitstromende koude lucht bevroren.

### Wij adviseren de levensmiddelen als volgt in te ruimen:

- Op de legroosters/plateaus in de koelruimte (van boven naar beneden): brood en gebak, klaargemaakte gerechten, zuivelproducten, vlees en worst
- In de groentelade: groente, sla, fruit
- In het chillervak: vis, vlees en worst
- In de deur (van boven naar beneden): boter, kaas, eieren, tubes, kleine flesjes, grote flessen, melk, pakken vruchtensap
- In de diepvriesruimte: diepvrieswaren, ijsblokjes, consumptie-ijs

## Temperatuurindicator

(Niet bij alle modellen)

De **temperatuurindicator geeft temperaturen onder de +4 °C aan** en dient voor het bepalen van de noodzakelijke instelling van de temperatuurregelaar.

Temperatuurregelaar – afhankelijk van de omgevingstemperatuur – tussen cijfer 2 en 3 instellen. Bij tot op de graad exacte instellingsmogelijkheid: op +4 °C of kouder instellen.

Ca. 12 uur nadat de temperatuur onder +4 °C is gedaald wordt „**OK**” aangegeven (als dit niet het geval is: de temperatuur stap voor stap kouder instellen).



**Correcte instelling**

**Temperatuur te hoog.  
Temperatuur ar kouder instellen**

## Invriezen en opslaan

### Inkopen van diepvriesproducten

- Let erop dat de verpakking niet beschadigd is.
- Controleer de houdbaarheidsdatum.
- In de winkel moet de temperatuur in de diepvrieskist  $-18^{\circ}\text{C}$  of kouder zijn. Zo niet, dan wordt de bewaartijd van de diepvriesproducten bekort.
- De diepvriesproducten liefst in een koeltas transporteren en snel in de diepvriesruimte leggen.

### Levensmiddelen inruimen

Grotere hoeveelheden levensmiddelen bij voorkeur in de bovenste vakken invriezen. Ze worden daar bijzonder snel en voorzichtig ingevroren. De levensmiddelen naast elkaar in de vakken resp, diepvriesladen leggen.

De vers in te vriezen levensmiddelen mogen niet met de al ingevroren levensmiddelen in aanraking komen. Eventueel de door en door bevroren levensmiddelen in de diepvriesladen omstapelen.

### Diepvrieswaren opslaan

De levensmiddelen niet over de stapelgrens heen (niet bij alle modellen) stapelen zodat de luchtcirculatie in het apparaat niet verminderd wordt.

- Belangrijk voor een optimale luchtcirculatie in de diepvriesruimte: de diepvriesladen tot de aanslag erin schuiven.
- Als er zeer veel levensmiddelen moeten worden ondergebracht, dan kan men alle diepvriesladen, behalve de onderste, uit het apparaat halen en de levensmiddelen direct op de vriesroosters stapelen. Om de diepvriesladen eruit te halen: de laden tot aan de aanslag uittrekken, aan de voorkant iets optillen en eruit halen. **Afb. 9**

## Verse levensmiddelen invriezen

### Levensmiddelen zelf invriezen

Als u zelf levensmiddelen wilt invriezen, gebruik dan alleen verse levensmiddelen.

Geschikt **om in te** vriezen:

vlees en worst, gevogelte en wild, vis, groente, kruiden, fruit, brood en gebak, pizza, klaargemaakte gerechten, klikkjes, eierdooiers en eiwit.

Niet **geschikt om in te** vriezen:

eieren met schaal, zure room en mayonaise, kropsla, radijsjes, rammenas en rettich, uien.

### **Blancheren van groente en fruit:**

groente en fruit moeten vóór het invriezen geblancheerd worden om te voorkomen dat kleur, smaak, aroma en vitamine "C" verloren gaan.

Bij het blancheren wordt de groente of het fruit kort in kokend water gedompeld.

In de boekhandel zijn boeken over invriezen verkrijgbaar, waarin ook blancheren wordt beschreven.

### **Levensmiddelen verpakken**

1. Levensmiddelen in de verpakking leggen.
2. De lucht eruit persen.
3. Het geheel van een goede sluiting voorzien.
4. Vermeld op de pakjes inhoud en datum.

#### **Als verpakking geschikt:**

kunststof-, polyetheen- en aluminiumfolie, diepvriesdozen.

Deze producten zijn in de handel verkrijgbaar.

#### **Niet geschikt als verpakking:**

pakpapier, vetvrij papier, cellofaan, vuilniszakken en gebruikte boodschappentasjes.

#### **Als sluiting geschikt:**

elastiekjes, clips van kunststof, touwtjes, koudebestendig plakband e.d. Zakjes en folie van polyetheen kunnen met een folie-lasapparaat worden dichtgelast.

## **Supervriezen**

Een paar uur voor het inladen van verse waren de supervriestoets indrukken zodat de temperatuur tijdens het inladen van de verse levensmiddelen niet ongewenst stijgt. **Afb. 2/4**

Doorgaans is 4–6 uur van tevoren voldoende. Wilt u de maximale invriescapaciteit benutten, dan moet het supervriessysteem 24 uur van tevoren worden ingeschakeld.

Kleinere hoeveelheden levensmiddelen (tot max. 2 kg) kunnen ook zonder het supervriessysteem in het snelvriesvak worden ingevroren. **Afb. 1/10**

Het supervriessysteem wordt uiterlijk na 2½ dag automatisch uitgeschakeld.

## **Superkoelen**

Tijdens het superkoelen wordt de koelruimte ca. 6 lang zo koud mogelijk gekoeld. Hierna wordt automatisch omgeschakeld naar de vóór het superkoelen ingestelde temperatuur.

Het superkoelsysteem inschakelen bijv.:

- Vóór het inladen van grote hoeveelheden levensmiddelen.
- Om dranken snel te koelen.

## Maximale invriescapaciteit

De levensmiddelen moeten zo snel mogelijk door en door worden ingevroren. Alleen zo blijven vitamines, voedingswaarde, kleur en smaak behouden. Daarom mag de maximale invriescapaciteit van uw apparaat niet overschreden worden.

Gegevens over de maximale invriescapaciteit binnen 24 uur vindt u op het typeplaatje.

## Ontdooien van diepvrieswaren

Afhankelijk van soort en bereidingswijze van de levensmiddelen kunt u kiezen uit de volgende mogelijkheden:

- bij omgevingstemperatuur
- in de koelkast
- in de elektrische oven, met/zonder heteluchtventilator
- in de magnetron

### Attentie

Half of geheel ontdooidie diepvrieswaren niet opnieuw invriezen. Pas na het koken of braden tot een kant-en-klaargerecht kunnen ze opnieuw worden ingevroren.

De maximale bewaartijd wordt hierdoor bekort.

## Apparaat uitschakelen en buiten werking stellen

### Uitschakelen van het apparaat

Toets Aan/Uit, **Afb. 1/2**, indrukken.

### Buiten werking stellen van het apparaat

Als het apparaat langere tijd niet wordt gebruikt:

1. Stekker uit het stopcontact trekken.
2. Apparaat schoonmaken.
3. Deur van het apparaat open laten staan.

## Schoonmaken van het apparaat

- Stekker uit het stopcontact trekken resp. de zekering uitschakelen of losdraaien.
- De diepvrieswaren eruit halen en op een koele plaats bewaren. Koude-accu (indien aanwezig) op de levensmiddelen leggen.
- Het apparaat met lauw water met een scheidende afwasmiddel schoonmaken.
- Na het schoonmaken: apparaat weer aansluiten en inschakelen.



## **Attentie!**

Geen schoonmaakmiddelen gebruiken die zand of zuren resp. oplosmiddelen bevatten.

De deurafdichting alleen met schoon water afnemen en grondig droogwrijven.

Het sop mag niet in het bedieningspaneel of de verlichting terechtkomen.

- De achterkant van het apparaat af en toe met met een stofzuiger of borstel reinigen om toename van het energieverbruik te voorkomen.

## **Energie besparen**

- Het apparaat in een droge, goed te ventileren ruimte plaatsen. Niet direct in de zon of in de buurt van een warmtebron (verwarmingsradiator, fornuis etc.). Anders een isolerende plaat gebruiken.
- Warme gerechten en dranken buiten het apparaat laten afkoelen.
- De diepvrieswaren om te ontdooien in de koelkast leggen. De koude van de diepvrieswaren benutten om levensmiddelen te koelen.
- Deur van het apparaat zo kort mogelijk openen.
- De achterkant van het apparaat af en toe met met een stofzuiger of borstel reinigen om toename van het energieverbruik te voorkomen.

## **Bedrijfsgeluiden**

### **Heel normale geluiden**

**Gebrom** – de koelmachine loopt.

**Geborrel, gebruis of geklok** – het koelmiddel stroomt door de leidingen.

**Geklik** – de motor wordt in- of uitgeschakeld.

**Knakkende geluiden** – het automatische ontdooisysteem treedt in werking.

### **Geluiden die gemakkelijk verholpen kunnen worden**

#### **Het apparaat staat niet waterpas**

Het apparaat met behulp van een waterpas stellen. Gebruik hiervoor de schroefvoetjes of leg iets onder het apparaat.

#### **Het apparaat staat tegen een ander meubel of apparaat**

Het apparaat van het meubel of apparaat ernaast wegschuiven.

#### **Laden, manden of legroosters/-plateaus wiebelen of klemmen**

Controleer de delen die eruit gehaald kunnen worden en zet ze eventueel opnieuw in het apparaat.

#### **Flessen of serviesgoed raken elkaar**

De flessen of het serviesgoed los van elkaar zetten.

## Kleine storingen zelf verhelpen

### Alvorens de Servicedienst in te schakelen:

Ga aan de hand van de volgende punten eerst even na of u de storing zelf kunt verhelpen.

Als u om een monteur vraagt, en het blijkt dat hij alleen maar een advies (bijv. over de bediening of het onderhoud van het apparaat) hoeft te geven om de storing te verhelpen, dan moet u, ook in de garantietijd, de volledige kosten van dat bezoek betalen!

Storing	Eventuele oorzaak	Oplissing
De temperatuur wijkt erg af van de instelling.		In sommige gevallen is het voldoende om het apparaat gedurende 2 minuten uit te schakelen. Bij een negatief resultaat: na een uur nogmaals proberen. Als de temperatuur te <b>warm</b> is: na enkele uren controleren of de temperatuur de temperatuurinstelling genaderd is. Als de temperatuur te <b>koud</b> is: de volgende dag de temperatuur nogmaals controleren.
De verlichting functioneert niet.	Het lampje is kapot.  De lichtschakelaar klemt. <b>Afb. 11/3</b>	Gloeilampje vervangen <b>Afb. 10</b> 1. Stekker uit het stopcontact trekken resp. zekering uitschakelen of losdraaien. 2. Lampje vervangen (max. 15 W, 220–240 V wisselstroom, fitting E14).  Controleer of er beweging in zit.
De indicatie van het bedieningspaneel brandt met verminderde lichtsterkte.	Als het apparaat ca. 24 uur niet gebruikt wordt, schakelt de indicatie van het bedieningspaneel op de energiebesparingsmodus om.	Zodra het apparaat weer in gebruik is, bijv. bij het openen van de deur, schakelt de indicatie weer op de normale verlichting om.
Geen enkele indicatie brandt.	Stroomuitval; de zekering is uitgeschakeld; de stekker zit niet goed in het stopcontact.	Controleer of er stroom is. De zekering moet zijn ingeschakeld.

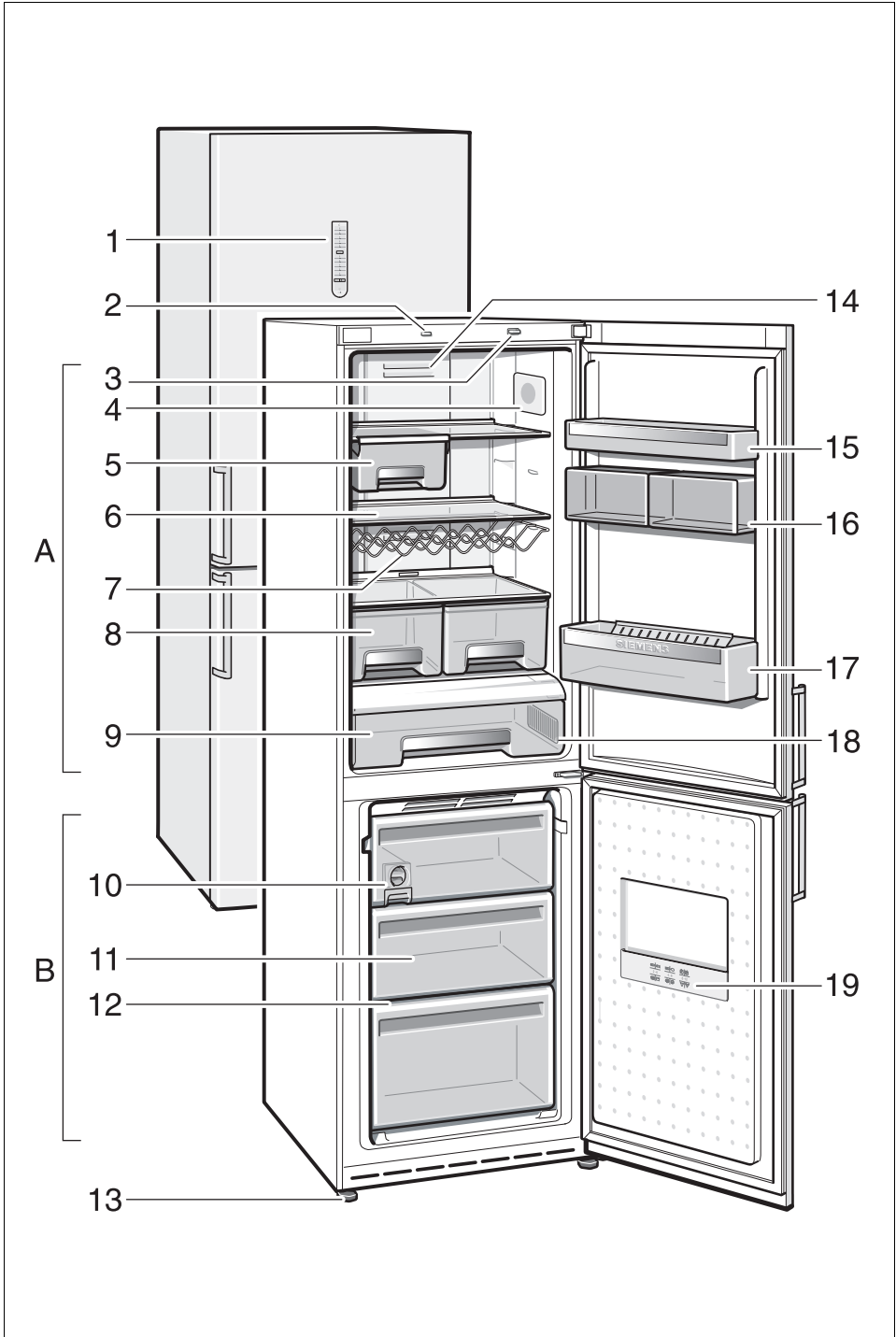
Storing	Eventuele oorzaak	Oplossing
De temperatuur in de diepvriesruimte is te warm.	<ul style="list-style-type: none"> <li>• De deur van de diepvriesruimte is open.</li> <li>• De be- en ontluchttingsopeningen zijn afgedekt.</li> <li>• Er werden te veel levensmiddelen in één keer ingeladen om in te vriezen.</li> </ul>	<p>Deur sluiten.</p> <p>Afdekking verwijderen.</p> <p>Max. invriescapaciteit niet overschrijden.</p>
De deur van de diepvriesruimte stond te lang open; de temperatuur wordt niet meer bereikt.	Er zit zo veel ijs op de verdampers dat het Nofrost-systeem niet meer volautomatisch ontdooit.	<p>Om de verdampers te ontdooien: de laden met diepvrieswaren eruit halen en goed geïsoleerd op een koele plaats bewaren.</p> <p>Apparaat uitschakelen en van de wand wegschuiven. Deur van het apparaat open laten.</p> <p>Na ca. 20 minuten begint het dooiwater in de dooiwateropvangschaal <b>Afb. 11</b> aan de achterwand van het apparaat te lopen. Om te voorkomen dat de dooiwateropvangschaal overloopt: het dooiwater met een spons opnemen.</p> <p>Als er geen dooiwater meer in de opvangschaal loopt, is de verdampers ontdooit. Binnenkant van de diepvriesruimte schoonmaken. Het apparaat weer in werking stellen.</p>

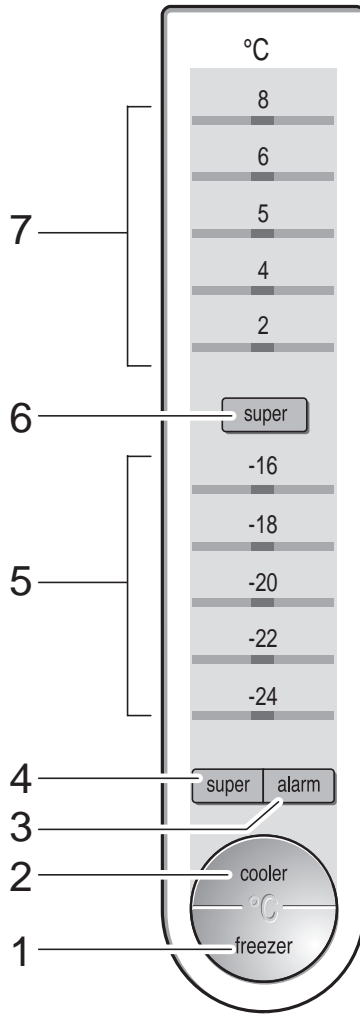
## Service dienst

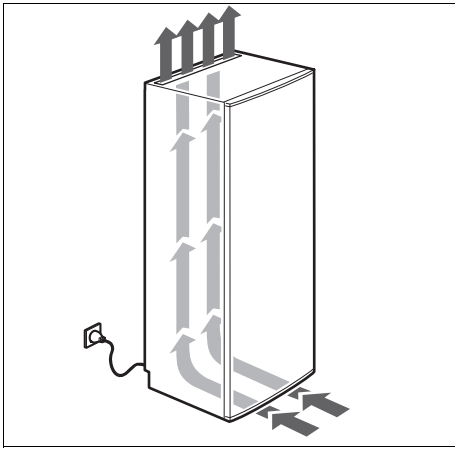
Adres en telefoonnummer van de Service dienst in uw omgeving kunt u vinden in het telefoonboek of in de meegeleverde brochure met service-adressen. Geef a.u.b. aan de Service dienst het E-nummer (E-Nr.) en het FD-nummer (FD) van het apparaat op.

U vindt deze gegevens op het typeplaatje. **Afb. 12**

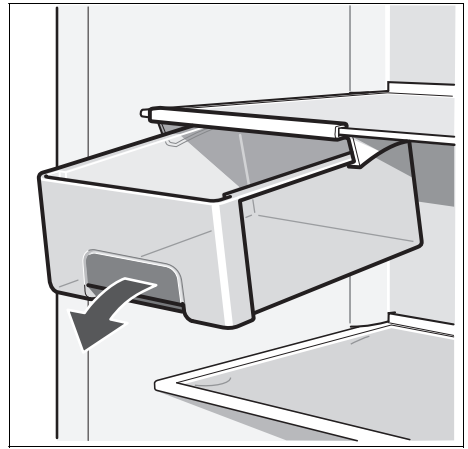
Door deze nummers aan de Service dienst door te geven voorkomt u onnodig heen en weer rijden van de monteur en de hieraan verbonden kosten.



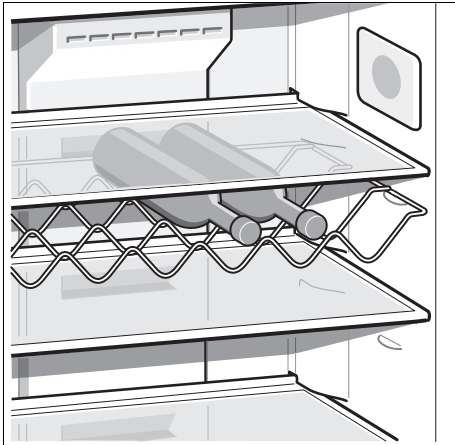




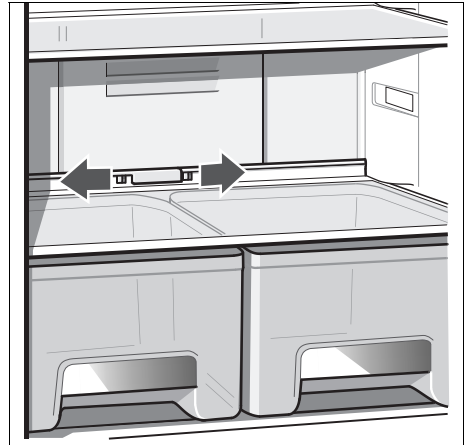
3



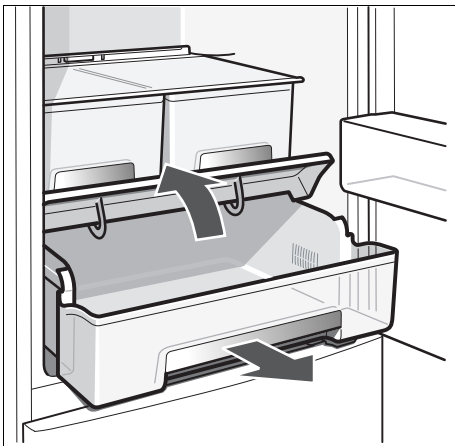
4



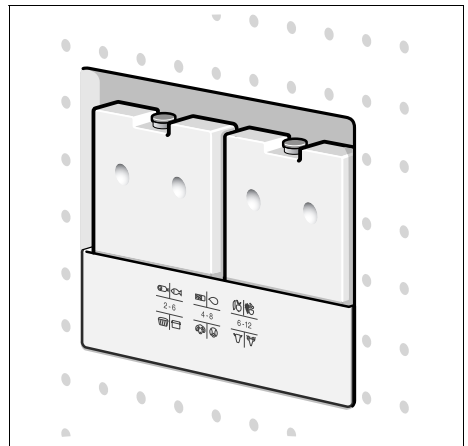
5



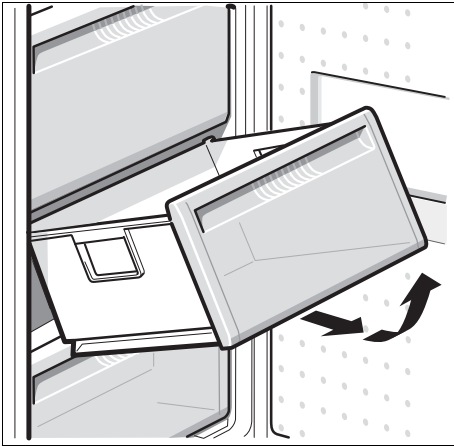
6



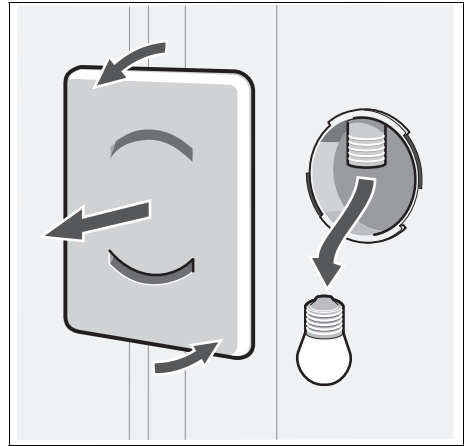
7



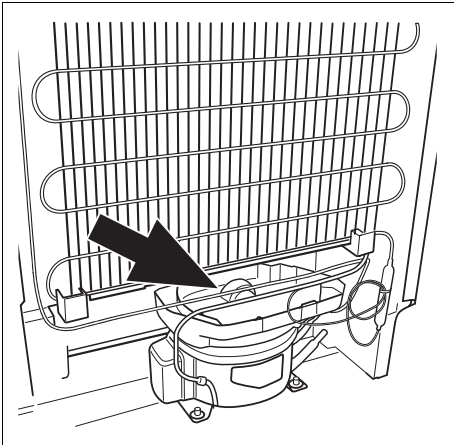
8



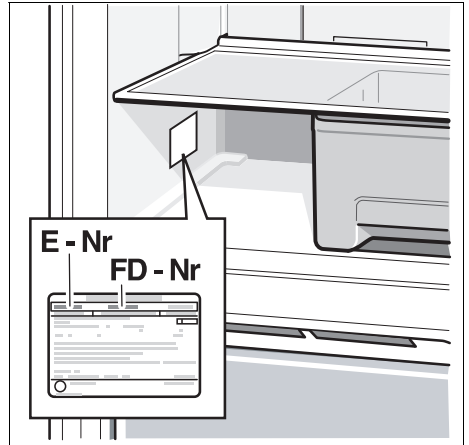
9



10



11



12









**Siemens-Electrogeräte GmbH**  
**Carl-Wery-Str. 34, 81739 München**

© Siemens-Electrogeräte GmbH.

**[www.siemens-homeappliances.com](http://www.siemens-homeappliances.com) 9000 509 410 (8910)**