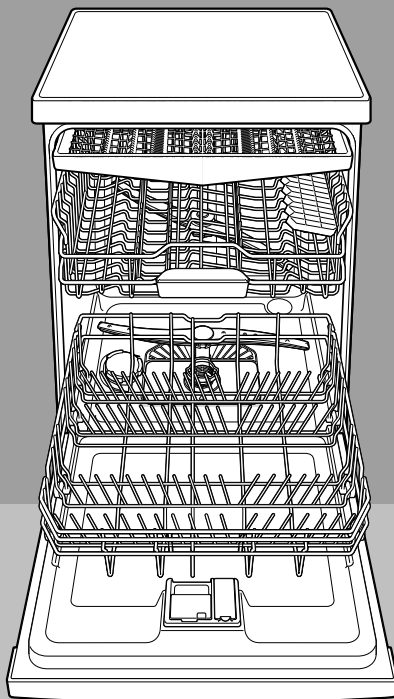
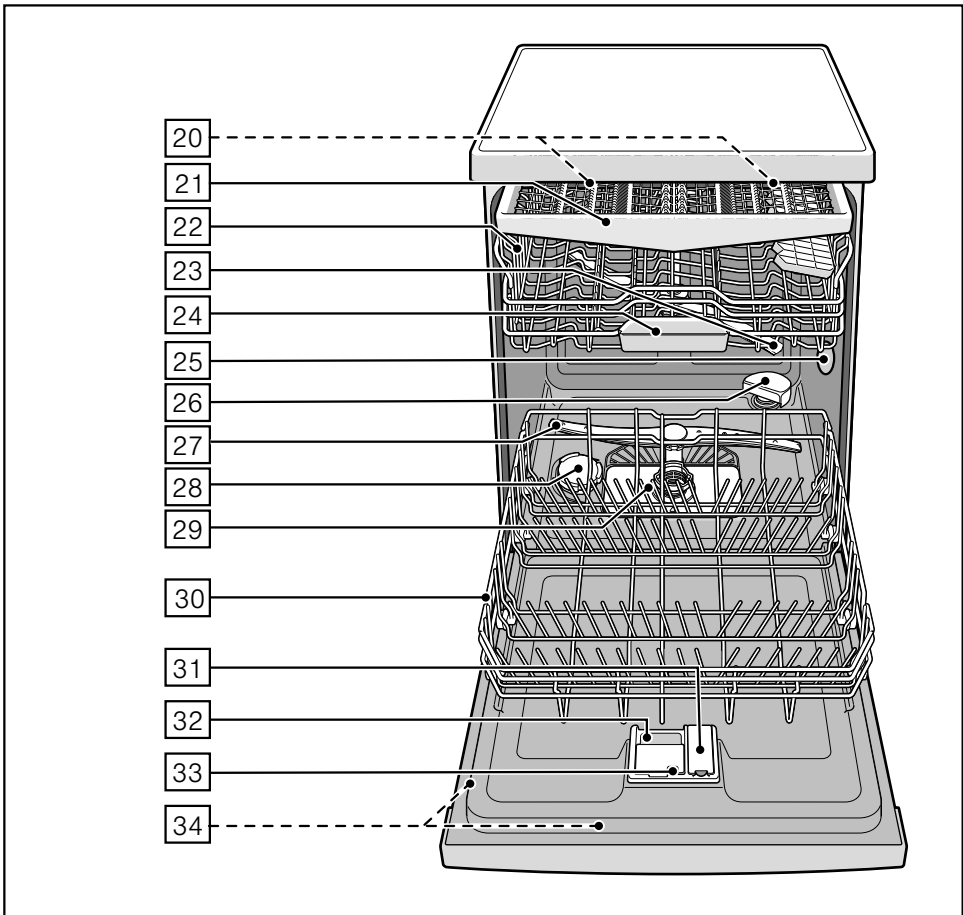
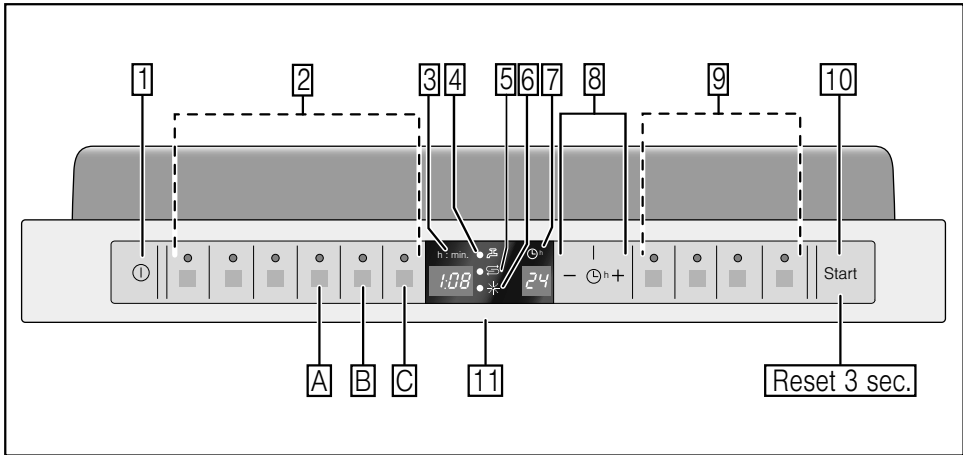


it Istruzioni per l'uso



SIEMENS



it Indice

Istruzioni di sicurezza	4	Lavaggio stoviglie	16
Alla fornitura	4	Dati dei programmi	16
Nell'installazione	4	AquaSensor	16
Nell'uso quotidiano	4	Essiccazione a zeolite	16
Presenza di bambini in famiglia	4	Accendere l'apparecchio	16
Bloccaggio porta	5	Indicazione ottica durante lo	
Comparsa di danni	5	svolgimento del programma	17
Nella rottamazione	5	Indicazione di durata residua	17
Conoscere l'apparecchio	5	Avvio fra ore	17
Pannello comandi	5	Fine del programma	18
Vano interno dell'apparecchio	5	Disinserzione automatica alla fine	
Impianto di addolcimento dell'acqua ..	6	del programma	18
Regolare	6	Spegnerne l'apparecchio	18
Tabella di durezza dell'acqua	6	Interrompere il programma	19
Sale speciale	7	Interrompere il programma	19
Uso del sale	7	Cambio di programma	19
Detersivo con componente di sale	7	Asciugatura energetica	19
Disattivare la spia di addolcimento	7	Illuminazione interna	20
Brillantante	8	Manutenzione e cura	20
Regolare la quantità di brillantante	8	Stato generale della macchina	20
Disattivare la spia mancanza		Sale speciale e brillantante	20
brillantante	8	Filtri	21
Stoviglie	9	Bracci di lavaggio	21
Non sono idonei	9	Pompa di scarico acqua	22
Danni al vetro ed alle stoviglie	9	Eliminate voi stessi i guasti	22
Sistemare	9	... all'accensione	23
Svuotare	9	... nell'impostazione	23
Tazze e bicchieri	9	... nell'apparecchio	23
Pentole	10	... durante il lavaggio	24
Cassetto posate	10	... sulle stoviglie	24
Divisori ribaltabili	10	Servizio assistenza clienti	25
Griglia di appoggio tazze	11	Installazione	26
Contenitore per piccoli oggetti	11	Istruzioni di sicurezza	26
Detersivo	12	Consegna	26
Introdurre il detersivo	12	Dati tecnici	27
Detersivi combinati	13	Installazione	27
Guida rapida programmi	14	Allacciamento per l'acqua di scarico ..	27
Selezione del programma	14	Allacciamento dell'acqua	
Avvertenze per le prove comparative ..	14	d'alimentazione	27
Funzioni supplementari	15	Collegamento all'acqua calda	28
Risparmiare tempo (VarioSpeed)	15	Allacciamento elettrico	28
Mezzo carico	15	Smontaggio	28
Igiene	15	Trasporto	29
Zona intensiva	15	Sicurezza antigelo	
Asciugatura extra	15	(Vuotare l'apparecchio)	29
Energy Save	15	Smaltimento	29
		Imballaggio	29
		Apparecchi dismessi	29

Istruzioni di sicurezza

Alla fornitura

- Controllare subito se imballaggio e lavastoviglie hanno subito danni di trasporto. Non mettere in funzione un apparecchio danneggiato, ma consultare prima il proprio fornitore.
- Smaltire il materiale d'imballaggio secondo le norme.
- Impedire l'uso dell'imballaggio e sue parti per il gioco dei bambini. Possibile pericolo di soffocamento causato da scatole pieghevoli e fogli di plastica.

Nell'installazione

Leggere nel capitolo «Installazione» come installare e collegare correttamente l'apparecchio.

Nell'uso quotidiano

- Usare la lavastoviglie solo nella casa e solo per lo scopo indicato: il lavaggio di stoviglie domestiche.
- Ai bambini o alle persone, che a causa delle loro capacità fisiche, sensoriali o mentali oppure a causa della loro inesperienza o scarsa conoscenza, non sono in grado di usare con sicurezza l'apparecchio, è vietato usare questo apparecchio senza sorveglianza o senza le istruzioni di una persona responsabile.
- Non sedersi o salire sulla porta aperta. L'apparecchio potrebbe ribaltarsi.
- Per gli apparecchi indipendenti considerare che in caso di cesti sovraccarichi l'apparecchio può ribaltarsi.
- Non introdurre solventi nella vasca di lavaggio. Sussiste pericolo d'esplosione.
- Aprire la porta durante lo svolgimento del programma con precauzione. Sussiste il pericolo che dall'apparecchio escano spruzzi di acqua bollente.

- Per il carico e lo scarico, la lavastoviglie deve essere aperta solo per breve tempo, al fine di prevenire ferite, per es. inciampando nella porta.
- Osservare le istruzioni di sicurezza e per l'uso sulle confezioni di detersivo e brillantante.



Avviso

I coltelli e gli altri utensili con punte acuminate devono essere sistemati nel cassetto posate in posizione orizzontale.

Presenza di bambini in famiglia

- Utilizzare, se disponibile, la sicurezza bambini. Nella copertina posteriore si riporta una descrizione dettagliata.
- Vietare ai bambini di giocare con l'apparecchio e di usarlo.
- Tenere detersivo e brillantante fuori della portata dei bambini. Possono causare causticazioni alla bocca, gola ed occhi oppure soffocamento.
- Tenere i bambini lontano dalla lavastoviglie aperta. L'acqua nella vasca di lavaggio non è potabile, in essa possono esservi ancora residui di detersivo. Prestare attenzione che i bambini non introducano le mani nella vaschetta di raccolta compresse [24]. Le piccole dita potrebbero incastrarsi nelle fessure.
- In caso di apparecchi sovrapposti, durante l'apertura e chiusura della porta prestare attenzione che i bambini non possano essere schiacciati o pizzicati fra la porta dell'apparecchio e la porta del mobile sottostante.

Sicurezza bambini (bloccaggio porta) *

Trovate la descrizione della sicurezza bambini dietro, nell'interno della copertina.

* a seconda del modello

Comparsa di danni

- Le riparazioni ed altri interventi sono consentiti solo al personale tecnico. A tal fine l'apparecchio deve essere staccato dalla rete. Estrarre la spina oppure disinserire il dispositivo di sicurezza di rete. Chiudere il rubinetto dell'acqua.

Nella rottamazione

- Per evitare successivi infortuni, rendere immediatamente inservibili gli apparecchi fuori uso.
- Provvedere ad una rottamazione dell'apparecchio secondo le norme.



Avviso

I bambini possono chiudersi nell'apparecchio (pericolo di soffocamento) o mettersi in altre situazioni pericolose.

Perciò: estrarre la spina d'alimentazione, troncando il cavo d'alimentazione ed eliminarlo. Distruggere la serratura della porta in modo tale da impedire che la porta possa ancora chiudersi.

Conoscere l'apparecchio

Le figure del pannello comandi e del vano interno dell'apparecchio sono avanti, nella copertina.

Nel testo si rimanda alle singole posizioni.

Pannello comandi

- 1 Interruttore ACCESO/SPENTO
- 2 Pulsanti selezione programmi **
- 3 Display digitale
- 4 Spia «Controllo alimentazione acqua»
- 5 Spia mancanza sale
- 6 Spia brillantante
- 7 Spia preselezione dell'ora di avvio
- 8 Avvio fra ore
- 9 Funzioni supplementari **
- 10 Pulsante START
- 11 Maniglia di apertura porta

** Numero a seconda del modello

Vano interno dell'apparecchio

- 20 Luce interna *
- 21 Cassetto posate
- 22 Cesto stoviglie superiore
- 23 Braccio di lavaggio superiore
- 24 Vaschetta di raccolta compressa
- 25 Apertura di aspirazione
- 26 Apertura di soffiaggio (Contenitore di zeolite)
- 27 Braccio di lavaggio inferiore
- 28 Contenitore del sale speciale
- 29 Filtri
- 30 Cesto stoviglie inferiore
- 31 Contenitore del brillantante
- 32 Contenitore detersivo
- 33 Dispositivo di chiusura per contenitore detersivo
- 34 Targhetta d'identificazione

* a seconda del modello

Impianto di addolcimento dell'acqua

Per ottenere buoni risultati di lavaggio, la lavastoviglie deve essere alimentata con acqua dolce, cioè povera di calcare, altrimenti sulle stoviglie e sulle pareti interne si depositano residui di calcare bianchi.

L'acqua di rubinetto che supera 7° dH (oltre il valore di regolazione **H:07**) deve essere addolcita. Usare a tal fine sale speciale (sale rigenerante) nell'impianto addolcitore della lavastoviglie.

La regolazione, e con essa la quantità di sale necessaria, dipende dal grado di durezza dell'acqua di rubinetto disponibile (vedi tabella).

Regolare

La quantità di aggiunta sale è regolabile da **H:00** a **H:07**.

Con il valore di regolazione **H:00** il sale non è necessario.

- Accertare il valore di durezza dell'acqua di acquedotto. Consultare a proposito l'ente municipale acquedotto.
- Il valore di regolazione risulta dalla tabella di durezza dell'acqua.
- Aprire la porta.
- Inserire l'interruttore ACCESO/ SPENTO **[1]**.
- Mantenere premuto il selettore programmi **[A]** e premere il pulsante START **[10]** finché nel display **H:0...** non compare l'indicazione.
- Rilasciare i due pulsanti.

La spia del pulsante **[A]** lampeggia e nel display **[3]** appare il valore di regolazione impostato all'origine **H:04**.

Per modificare l'impostazione:

- Premere il pulsante programma **[C]**. Ad ogni pressione il valore di regolazione aumenta di un grado; raggiunto il valore **H:07**, l'indicazione ritorna a **H:00** (disinserito).
- Premere il pulsante START **[10]**. Il valore impostato è memorizzato nell'apparecchio.
- Chiudere la porta.

Tabella di durezza dell'acqua

Valore di durezza dell'acqua °dH	Campo di durezza	mmol/l	Valore di regolazione della macchina
0 - 6	dolce	0-1,1	H:00
7 - 8	dolce	1,2-1,4	H:01
9 - 10	medio	1,5-1,8	H:02
11 - 12	medio	1,9-2,1	H:03
13 - 16	medio	2,2-2,9	H:04
17 - 21	duro	3,0-3,7	H:05
22 - 30	duro	3,8-5,4	H:06
31 - 50	duro	5,5-8,9	H:07

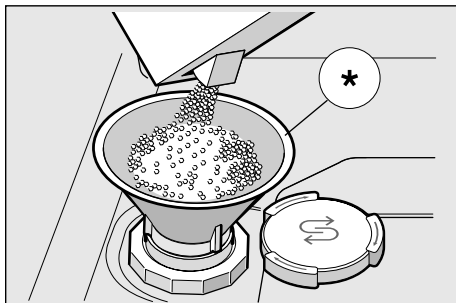
Sale speciale

Uso del sale

L'aggiunta di sale deve essere eseguita sempre subito prima di mettere in funzione l'apparecchio. Così facendo la soluzione salina traboccata viene subito portata via dall'acqua e nella vasca di lavaggio non può formarsi corrosione.

- Aprire il tappo a vite del contenitore [28].
- Riempire il serbatoio con acqua (necessario solo alla prima messa in funzione).
- Introdurre poi il sale speciale (**non sale da cucina o compresse**).
Ciò facendo l'acqua trabocca e scorre all'esterno.

Il sale deve essere di nuovo aggiunto non appena sul pannello si accende la spia di mancanza sale [5].



* a seconda del modello

Uso di detersivi con componente di sale

Se s'impiegano detersivi combinati con componente di sale, in generale si può rinunciare al sale fino ad una durezza dell'acqua di 21° dH (37° fH, 26° Clarke, 3,7 mmol/l). Con durezza dell'acqua superiori 21° dH è necessario anche in questo caso l'impiego di sale.

Disattivare la spia di mancanza sale/addolcimento

Se la spia di mancanza sale [5] crea fastidio (ad es. in caso d'impiego di detersivi combinati con componente di sale), può essere disattivata.

- Procedere come descritto sotto «Regolare l'impianto addolcitore» e disporre il valore su **H:00**.
Con ciò l'impianto addolcitore e la spia di mancanza sale sono disattivati.

⚠️ Avvisi

- Non introdurre mai detersivo nel contenitore del sale. Ciò facendo si distrugge l'impianto d'addolcimento dell'acqua.
- Per proteggere l'apparecchio contro la corrosione, l'aggiunta di sale deve essere eseguita sempre subito prima di un ciclo di lavaggio.

Brillantante

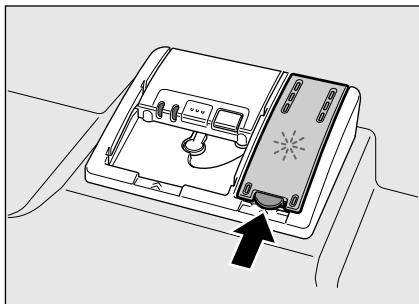
Non appena sul pannello si accende la spia di mancanza brillantante [6], è ancora disponibile una riserva di brillantante per 1 – 2 cicli di risciacquo. Riempire allora il brillantante.

Il brillantante è necessario per ottenere stoviglie prive di macchine e bicchieri limpidi. Usare solo brillantante per lavastoviglie domestiche.

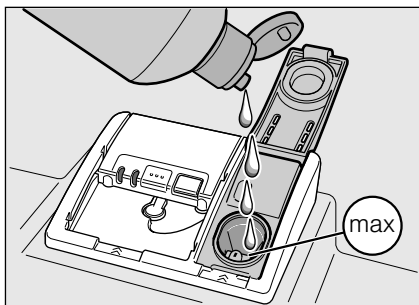
I detersivi combinati con componente brillantante possono essere usati solo fino ad una durezza dell'acqua di 21° dH (37° fH, 26° Clarke, 3,7 mmol/l).

Con durezza dell'acqua superiori 21° dH è necessario anche in questo caso l'impiego di brillantante.

- Aprire il contenitore [31], premendo e sollevando la linguetta sul coperchio.



- Introdurre con precauzione brillantante fino al riferimento max. dell'apertura di riempimento.



- Chiudere il coperchio; si avverte lo scatto di arresto.

- Rimuovere con un panno il brillantante eventualmente traboccato, per evitare che al prossimo lavaggio si formi troppa schiuma.

Regolare la quantità di brillantante

La quantità di aggiunta brillantante è regolabile da r:00 a r:06. All'origine è regolato il grado r:05.

Cambiare la quantità di brillantante solo se sulle stoviglie restano striature (regolare un grado inferiore) o macchie di acqua (regolare un grado superiore).

- Aprire la porta.
- Inserire l'interruttore ACCESO/SPENTO [1].
- Mantenere premuto il selettore programmi [A] e premere il pulsante START [10] finché nel display H:0... non compare l'indicazione.
- Rilasciare i due pulsanti.
La spia del pulsante [A] lampeggia e nel display [3] appare il valore di regolazione impostato all'origine H:04.
- Premere ripetutamente il selettore programmi [A] finché nel display [3] non appare il valore impostato all'origine r:05.

Per modificare l'impostazione:

- Premere il pulsante programma [C].
Ad ogni pressione il valore di regolazione aumenta di un grado; raggiunto il valore r:06, l'indicazione ritorna a r:00 (disinserito).
- Premere il pulsante START [10].
Il valore è memorizzato.
- Chiudere la porta.

Disattivare la spia mancanza brillantante

Se la spia mancanza brillantante [6] crea fastidio (ad es. in caso di impiego di detersivi combinati con componente brillantante), può essere disattivata.

- Procedere come descritto sotto «Regolare la quantità di brillantante» e disporre il valore su r:00.

Con ciò la spia mancanza brillantante [6] è disattivata.

Stoviglie

Non sono idonei

- Posate e stoviglie di legno.
- Bicchieri decorati delicati, stoviglie di artigianato artistico e di antiquariato. Le loro decorazioni non sono resistenti al lavaggio in lavastoviglie.
- Parti in materiale sintetico non resistenti alla temperatura.
- Stoviglie di rame e stagno.
- Stoviglie sporche di cenere, cera, grasso lubrificante o inchiostro.

Le decorazioni su vetro, i pezzi di alluminio e argento durante il lavaggio possono tendere a cambiare colore ed a sbiancarsi. Anche alcuni tipi di vetro (per es. oggetti di cristallo) dopo molti lavaggi possono diventare opachi.

Danni al vetro ed alle stoviglie

Cause:

- Tipo di vetro e procedimento di produzione del vetro.
- Composizione chimica del detersivo.
- Temperatura dell'acqua del programma di risciacquo.

Consiglio:

- Utilizzare solo bicchieri e porcellana garantiti dal produttore come resistenti al lavaggio in lavastoviglie.
- Usare detersivo delicato per stoviglie.
- Estrarre bicchieri e posate dalla lavastoviglie al più presto possibile dopo la fine del programma.

Sistemare

- Togliere i grandi residui di cibo. Non è necessario un risciacquo preventivo sotto acqua corrente.
- Sistemare le stoviglie in modo che
 - siano ben ferme e non si ribaltino,
 - tutti i contenitori siano disposti con l'apertura rivolta in basso,
 - le parti concave o convesse siano in posizione obliqua, per permettere all'acqua di defluire,
 - non impedisca la rotazione dei due bracci di lavaggio [\[23\]](#) e [\[27\]](#).

Non lavare stoviglie molto piccole nella lavastoviglie, poiché cadono molto facilmente dal cestello.

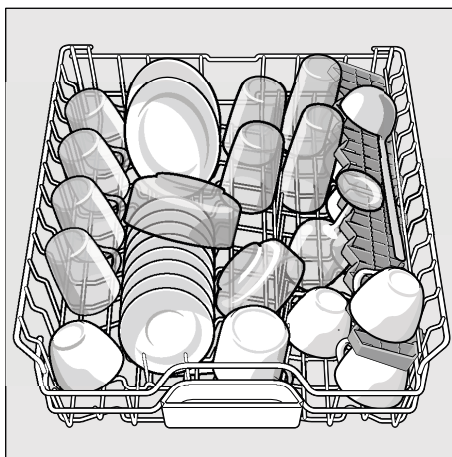
Svuotare

Per evitare che dal cesto superiore cadano gocce sulle stoviglie nel cesto inferiore, si consiglia di vuotare l'apparecchio iniziando da sotto e procedendo verso sopra.

Le stoviglie molto calde sono sensibili agli urti! Alla fine del programma lasciarle perciò raffreddare nella lavastoviglie a temperatura sufficiente per toccarle senza scottarsi.

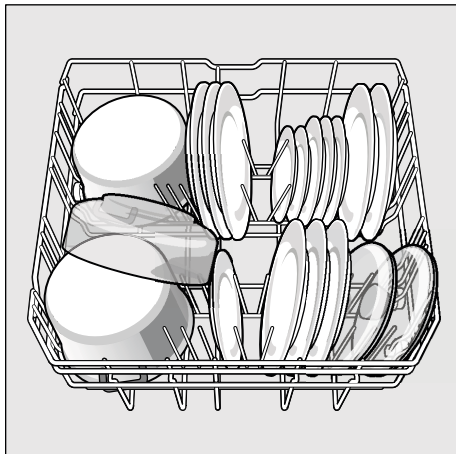
Tazze e bicchieri

Cesto stoviglie superiore [\[22\]](#)



Pentole

Cesto stoviglie inferiore **30**



Consiglio

Sistemare le stoviglie molto sporche (pentole) nel cesto inferiore. A causa del getto d'acqua più forte si raggiunge così un risultato di lavaggio migliore.

Consiglio

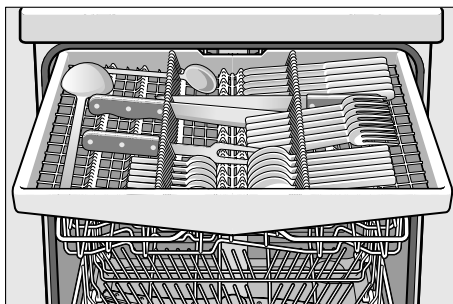
Nella nostra homepage sono disponibili per il download gratuito altri esempi per la migliore sistemazione delle stoviglie nella lavastoviglie. Il corrispondente indirizzo Internet è riportato a tergo di questo libretto d'istruzioni.

Cassetto posate

Sistemare le posate nel cassetto posate **21** come si mostra nella figura.

La disposizione separata facilita il prelievo dopo il lavaggio.

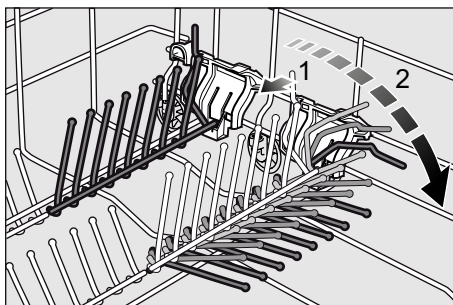
Il cassetto può essere estratto.



Divisori ribaltabili *

* a seconda del modello

I divisori sono ribaltabili per la migliore sistemazione di pentole, scodelle e bicchieri.

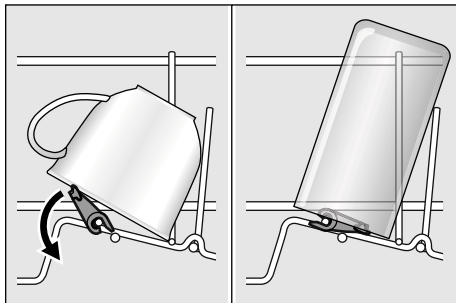


Griglia di appoggio tazze *

* a seconda del modello

Per il lavaggio di tazze può essere sollevata la griglia di appoggio tazze. La posizione obliqua supplementare riduce i residui di acqua sotto il fondo delle tazze.

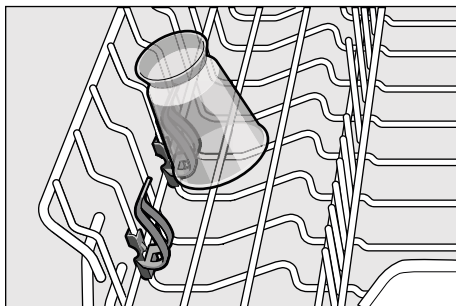
Per i bicchieri alti si consiglia di lasciare la griglia di appoggio tazze abbassata.



Contenitore per piccoli oggetti *

* a seconda del modello

Qui possono essere contenuti in sicurezza oggetti di plastica leggeri, come per es. bicchieri, coperchi ecc.



Regolare l'altezza del cesto

Il cesto stoviglie superiore [22] può essere regolato in altezza su 3 livelli, per creare più o meno spazio nel cesto superiore o inferiore.

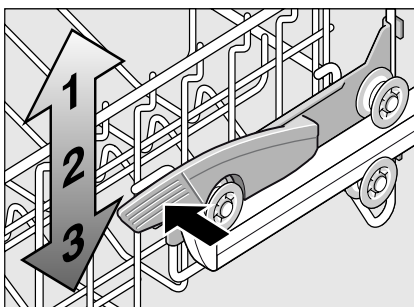
Altezza apparecchio 81,5 cm

	Cesto superiore	Cesto inferiore
Grado 1 max. ø	16 cm	30 cm
Grado 2 max. ø	18,5 cm	27,5 cm
Grado 3 max. ø	21 cm	25 cm

Altezza apparecchio 86,5 cm

	Cesto superiore	Cesto inferiore
Grado 1 max. ø	18 cm	33 cm
Grado 2 max. ø	20,5 cm	30,5 cm
Grado 3 max. ø	23 cm	28 cm

- Estraiete il cesto superiore [22].
- Per **abbassare** premere consecutivamente verso l'interno le due leve a sinistra e a destra sul lato esterno del cesto. Ciò facendo sostenere lateralmente il cesto, per evitare che cada di colpo in basso.



- Per **sollevare**, afferrare lateralmente il cesto sul bordo superiore e tirarlo verso l'alto.
- Prima di spingere di nuovo il cesto nell'interno, accertarsi che esso poggi su entrambi i lati alla **stessa altezza**. Altrimenti la porta dell'apparecchio non può essere chiusa ed il braccio di lavaggio superiore non è collegato con il circuito dell'acqua.

Detersivo

Si possono impiegare detersivi in compresse ed anche in polvere o liquidi per lavastoviglie, tuttavia non usare mai detersivi per il lavaggio a mano.

A seconda del grado di sporco, il dosaggio può essere adattato al singolo caso con un detersivo in polvere o liquido. Le compresse contengono una quantità sufficiente di sostanze attive per tutti i compiti di pulizia. I detersivi moderni ed efficienti utilizzano prevalentemente una ricetta per basso tenore di calcare con fosfato ed enzimi. I fosfati fissano il calcio nell'acqua. Gli enzimi riducono l'amido e sciolgono le proteine. Più rari sono i detersivi senza fosfati. Questi hanno una minore capacità di legare il calcio e richiedono maggiori dosaggi. Per rimuovere macchie colorate (ad es. tè, ketchup) si usano per lo più candeggianti a base di ossigeno.

Avvertenza

Per un buon risultato di lavaggio osservare assolutamente le istruzioni sulle confezioni del detersivo!

In caso di ulteriori domande consigliamo di rivolgersi agli uffici di consulenza dei produttori di detersivi.

Avviso

Osservare le istruzioni di sicurezza e per l'uso sulle confezioni di detersivo e brillantante.

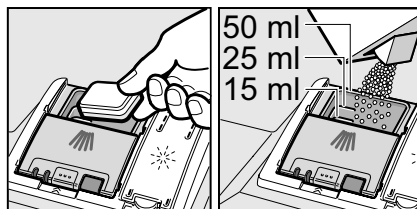
Introdurre il detersivo

- Se il contenitore detersivo [32] fosse ancora chiuso, per aprirlo azionare il dispositivo di chiusura [33].

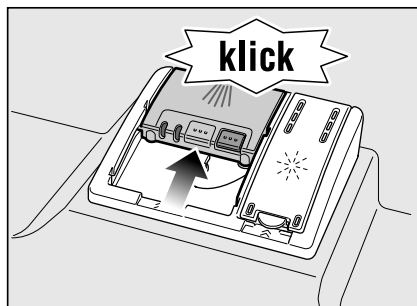
Introdurre il detersivo solo nel contenitore detersivo [32] asciutto (mettere le compresse di traverso, non di taglio). Dosaggio: vedi le istruzioni del produttore sulla confezione.

La suddivisione di dosaggio nel contenitore detersivo [32] aiuta ad introdurre la quantità corretta di detersivo in polvere o liquido.

Solitamente per uno sporco normale bastano 20 ml–25 ml. Se si impiegano compresse, basta una compressa.



- Chiudere il coperchio del contenitore detersivo spingendolo in alto, fino al corretto innesto del dispositivo di chiusura.



Il contenitore detersivo si apre automaticamente in funzione del programma, al momento opportuno. Il detersivo in polvere o liquido si distribuisce nell'apparecchio e si diluisce, la compressa cade nella vaschetta di raccolta compressa e qui si scioglie in modo dosato.

Consiglio

Se le stoviglie sono poco sporche, di solito è sufficiente una quantità di detersivo un poco minore di quella indicata.

I idonei prodotti per la pulizia e la cura possono essere acquistati online tramite la nostra pagina Internet o tramite il servizio assistenza clienti (vedi a tergo).

Detersivi combinati

Oltre ai detersivi tradizionali (solo lavaggio) è ora in vendita una serie di prodotti con funzioni supplementari. Questi prodotti contengono spesso, oltre al detersivo, anche brillantante e prodotti sostitutivi del sale (3in1) e, a seconda della combinazione, anche componenti supplementari (4in1, 5in1 ecc.), come ad es. protettore per cristallo o lucidante per acciaio inox. I detersivi combinati funzionano solo fino ad un certo grado di durezza (di solito 21 °dH). Oltre questo limite è necessario aggiungere sale e brillantante.

Non appena vengono utilizzati detersivi combinati, il programma di lavaggio si adegua automaticamente, in modo da raggiungere sempre il migliore risultato di lavaggio e di asciugatura possibile.



Avvisi









- **Non mettere** oggetti piccoli da lavare nella vaschetta di raccolta compressa [24]; essi impediscono il regolare scioglimento della compressa.
- Se dopo l'avvio del programma si vogliono aggiungere altre stoviglie, **non** usare la vaschetta di raccolta compressa [24] come maniglia per il cesto superiore. In essa potrebbe già essere caduta la pastiglia e potreste toccare la pastiglia parzialmente sciolta.

Avvertenze

- Ottimi risultati di lavaggio e di asciugatura si raggiungono utilizzando detersivi semplici con impiego separato di sale e brillantante.
- In caso di programmi brevi, a causa del diverso comportamento di scioglimento, le pastiglie possono eventualmente non sviluppare a pieno l'effetto di lavaggio e possono restare anche residui di detersivo non sciolti. I detersivi in polvere sono più indicati per questi programmi.
- Nel programma «Intensivo» (per alcuni modelli) è sufficiente il dosaggio di un TAB. Nell'impiego di detersivo in polvere si può versare aggiuntivamente un poco di detersivo sulla porta nell'interno dell'apparecchio.
- Quando s'impiegano prodotti combinati, il programma di lavaggio si svolge regolarmente anche se la spia mancanza brillantante e/o spia mancanza sale sono accese.
- In caso d'impiego di detersivi con involucro protettivo solubile in acqua: toccare l'involucro solo con le mani asciutte e introdurre il detersivo solo nel contenitore detersivo completamente asciutto, altrimenti può incollarsi.
- Se si cambia da detersivo combinato a detersivo semplice, attenzione a regolare al valore corretto l'impianto addolcitore e la quantità di brillantante.

Guida rapida programmi

In questo prospetto è riprodotto il maggior numero di programmi possibile. I corrispondenti programmi del proprio apparecchio risultano dal pannello comandi dell'apparecchio.

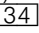
Tipo di stoviglie	Tipo di sporco	Programma	Funzioni supplementari possibili	Svolgimento del programma
pentole, padelle, stoviglie resistenti e posate	residui di alimenti fortemente aderenti, bruciati o essiccati, contenenti amido o proteine	 Auto 65° - 75°	tutti	Si ottimizza conformemente al grado di sporco per mezzo del comando a sensore.
		 Auto 45° - 65°		
stoviglie miste e posate	comuni residui di alimenti leggermente essiccati	 / eco Eco 50°		
		 Auto 35° - 45°	Zona intensiva Risparmio tempo Mezzo carico Asciugatura extra	Si ottimizza conformemente al grado di sporco per mezzo del comando a sensore.
stoviglie e posate delicate, oggetti di plastica e bicchieri sensibili alla temperatura	residui di alimenti freschi poco aderenti	 /  Rapido 45°	Asciugatura extra	Lavaggio 45° Risciacquo intermedio Risciacquo 55°
		 /  Prelavaggio	nessuna	Prelavaggio

Selezione del programma

A seconda del tipo di stoviglie e del grado di sporco, si può scegliere un programma adeguato.

Avvertenze per le prove comparative

Chiedere via E-mail a dishwasher@test-appliances.com le condizioni per la prova comparativa.

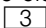
Sono necessari la sigla del prodotto (E-Nr.) e la data di produzione (FD) riportate sulla targhetta porta-dati  sulla porta dell'apparecchio.

Funzioni supplementari

* a seconda del modello

Regolabile per mezzo dei pulsanti delle funzioni supplementari .

Risparmiare tempo (VarioSpeed) *

Con la funzione >>Risparmiare tempo<< si può abbreviare il tempo di esecuzione dal 20% al 50% circa. Il rispettivo cambiamento del tempo ciclo viene visualizzato nel display . Per conseguire risultati di lavaggio ottimali con un tempo di funzionamento più breve, si aumentano acqua e consumo di energia.

Mezzo carico *

Se vi sono solo poche stoviglie da lavare (per es. bicchieri, tazze, piatti), si può aggiungere il «Mezzo carico». Con questo si risparmiano acqua, energia e tempo. Per il lavaggio introdurre nel contenitore del detersivo un po' meno detersivo di quello consigliato per un carico completo della macchina.

Igiene *

Durante il lavaggio la temperatura aumenta. Con ciò si raggiunge un più elevato livello d'igiene. Questa funzione supplementare è ideale ad es. per lavare taglieri o biberon.

Zona intensiva *

Perfetta per il carico misto. Pentole e tegami più sporchi si possono lavare nel cesto inferiore insieme a stoviglie con sporco normale nel cesto superiore. La pressione di spruzzo nel cesto inferiore viene rafforzata, la temperatura di lavaggio un poco aumentata.

Asciugatura extra *

Una temperatura più alta durante il risciacquo finale ed una fase di asciugatura prolungata permettono la migliore asciugatura anche di pezzi in materiale sintetico. Il consumo di energia è leggermente maggiore.

Energy Save *

Con la funzione «Energy Save» si può ridurre il consumo di acqua ed energia. Per risultati di lavaggio ed asciugatura ottimali, il tempo del ciclo viene prolungato.

Lavaggio stoviglie

Dati dei programmi

I dati dei programmi (valori di consumo) si trovano nella guida rapida. Essi si riferiscono a condizioni normali ed al valore di regolazione di durezza dell'acqua $H:04$. Vari fattori d'influenza, come ad es. la temperatura dell'acqua o la pressione nella condotta possono causare differenze.

Aquasensor *

* a seconda del modello

L'Aqua-Sensor è un dispositivo di misurazione ottico (fotocellula), con il quale si misura la torbidità dell'acqua di lavaggio.

L'impiego dell'acquasensor avviene specificamente per il programma. Se il sensore dell'acqua (Aquasensor) è attivo, nel seguente bagno di risciacquo può essere ripresa acqua di risciacquo «pulita» riducendo così il consumo di acqua di 3–6 litri. Se l'acqua è più sporca essa viene scaricata e sostituita con acqua pulita. Nei programmi automatici la temperatura ed il tempo ciclo vengono inoltre adattati al grado di sporco.

Essiccazione a zeolite

L'apparecchio è dotato di un contenitore di zeolite. La zeolite è un minerale in grado di accumulare e restituire umidità ed energia termica.

In fase di lavaggio questa energia termica viene utilizzata per l'essiccazione del minerale e per il riscaldamento dell'acqua di risciacquo.

In fase di asciugatura l'umidità dalla vasca di lavaggio viene accumulata nel minerale e l'energia termica viene liberata. Questa energia termica liberata viene soffiata nella vasca di lavaggio con aria asciutta. Questo permette un'asciugatura veloce e migliorata.

In questi processi si risparmia così molta energia.

Avvisi

- Mantenere libera l'apertura di aspirazione [25] e non disporre stoviglie sensibili al calore nella parte posteriore destra del cesto inferiore sull'apertura di soffiaggio [26].
- Non toccare l'apertura di soffiaggio [26]. L'apertura di soffiaggio diventa molto calda ed inoltre ogni sua modifica comporta un intervento a pagamento del servizio assistenza.

Accendere l'apparecchio

- Aprire completamente il rubinetto dell'acqua.
- Aprire la porta.
- Inserire l'interruttore ACCESO/ SPENTO [1].

La spia dell'ultimo programma selezionato lampeggia. Se non si preme un altro pulsante di programma [2], resta selezionato questo programma. Nel display [3] lampeggia la prevedibile durata del programma.

- Premere il pulsante START [10].
 - Chiudere la porta.
- Lo svolgimento del programma inizia.

Indicazione ottica durante lo svolgimento del programma *

* a seconda del modello

Durante lo svolgimento del programma, sul pavimento sotto la porta dell'apparecchio appare un punto luminoso. Aprire la porta della lavastoviglie solo quando il punto luminoso sul pavimento scompare.

Il punto luminoso non è visibile in caso di installazione incassata sollevata con la fronte del mobile che chiude a paro.

Questa funzione può essere cambiata come segue:

- Aprire la porta.
- Inserire l'interruttore ACCESO/ SPENTO [1].
- Mantenere premuto il selettore programmi [A] e premere il pulsante START [10] finché nel display H:0... non compare l'indicazione.
- Rilasciare i due pulsanti.
La spia del pulsante [A] lampeggia e nel display [3] appare il valore di regolazione impostato all'origine H:04.
- Premere ripetutamente il selettore programmi [A] finché nel display [3] non appare il valore impostato all'origine 1:0 1.

Per modificare l'impostazione:

- Premendo il pulsante [C] si può disinserire 1:00 o inserire 1:0 1 la funzione.
- Premere il pulsante START [10].
Il valore è memorizzato.
- Chiudere la porta.

Indicazione di durata residua

Quando si seleziona il programma nel display [3] appare la durata residua del programma.

Il tempo ciclo nel corso del programma è determinato dalla temperatura dell'acqua, dalla quantità di stoviglie e dal grado di sporco e può variare (in funzione del programma selezionato).

Avvio fra ore

L'avvio del programma può essere rinviato, in unità di un'ora, fino a 24 ore.

- Aprire la porta.
- Inserire l'interruttore ACCESO/ SPENTO [1].
- Premere ripetutamente il pulsante [8] + finché nell'indicazione di preselezione dell'ora [7] 0 1 non lampeggia.
- Premere ripetutamente il pulsante [8] + oppure -, finché non è indicata l'ora desiderata.
- Premere il pulsante START [10], la preselezione dell'ora di avvio è attivata.
- Per annullare la preselezione dell'ora di avvio premere ripetutamente il pulsante [8] + oppure -, finché nell'indicazione di preselezione dell'ora di avvio [7] non appare 00.
Fino all'avvio la scelta del programma può essere cambiata liberamente.
- Chiudere la porta.

Fine del programma

Il programma è terminato quando nel display digitale [3] appare il valore 0:00.

La fine del programma viene inoltre segnalata con un segnale acustico di ronzio. Questa funzione può essere cambiata come segue:

- Aprire la porta.
- Inserire l'interruttore ACCESO/ SPENTO [1].
- Mantenere premuto il selettore programmi [A] e premere il pulsante START [10] finché nel display H:0... non compare l'indicazione.
- Rilasciare i due pulsanti.
La spia del pulsante [A] lampeggia e nel display [3] appare il valore di regolazione impostato all'origine H:04.
- Premere ripetutamente il selettore programmi [A] finché nel display [3] non appare il valore impostato all'origine b:02.

Per modificare l'impostazione:

- Premere il pulsante programma [C]. Ad ogni pressione il valore di regolazione aumenta di un grado; raggiunto il valore b:03, l'indicazione ritorna a b:00 (disinserito).
- Premere il pulsante START [10], il valore di regolazione è memorizzato.
- Chiudere la porta.

Disinserzione automatica alla fine del programma *

* a seconda del modello

Per risparmiare energia, la lavastoviglie viene spenta 1 min dopo la fine del programma (impostazione all'origine).

La disinserzione automatica può essere regolata da P:00 a P:02.

P:00 L'apparecchio non si spegne automaticamente

P:01 Spento dopo 1 min

P:02 Spento dopo 120 min

- Aprire la porta.
- Inserire l'interruttore ACCESO/ SPENTO [1].
- Mantenere premuto il selettore programmi [A] e premere il pulsante START [10] finché nel display non compare l'indicazione H:0...
- Rilasciare i due pulsanti.
La spia del pulsante [A] lampeggia e nel display [3] appare il valore di regolazione impostato all'origine H:04.
- Premere ripetutamente il selettore programmi [A] finché nel display [3] non appare il valore impostato all'origine P:01.

Per modificare l'impostazione:

- Premere il pulsante programma [C]. Ad ogni pressione il valore di regolazione aumenta di un grado; raggiunto il valore P:02, l'indicazione ritorna a P:00 (disinserito).
- Premere il pulsante START [10]. Il valore è memorizzato.
- Chiudere la porta.

Spegnere l'apparecchio

Poco dopo la fine del programma:

- Aprire la porta.
- Disinserire l'interruttore ACCESO/ SPENTO [1].
- Chiudere il rubinetto dell'acqua (non necessario con l'Aqua-Stop).
- Lasciare raffreddare e poi togliere le stoviglie.

**Avviso**

Aprire completamente la porta per sgombrare le stoviglie dopo la fine del programma e non lasciarla accostata. Il vapore acqueo che ancora esce potrebbe danneggiare piani di lavoro delicati.

Interrompere il programma

- Aprire la porta.
- Disinserire l'interruttore ACCESO/ SPENTO [1].
Le spie luminose si spengono. Il programma resta memorizzato. Se la porta dell'apparecchio è stata aperta in presenza di acqua calda oppure a macchina molto calda, accostare la porta prima per qualche minuto, poi chiuderla. Altrimenti a causa di espansione (sovrappressione) la porta dell'apparecchio può aprirsi improvvisamente oppure l'acqua può scorrere fuori dall'apparecchio.
- Per proseguire il programma inserire di nuovo l'interruttore ACCESO/ SPENTO [1].
- Chiudere la porta.

Interrompere il programma (Reset)

- Aprire la porta.
- Premere il pulsante START [10] per ca. 3 sec.
Il display digitale [3] indica 0:01.
- Chiudere la porta.
Lo svolgimento del programma dura ca. 1 min. Nel display digitale [3] appare 0:00.
- Aprire la porta.
- Disinserire l'interruttore ACCESO/ SPENTO [1].
- Chiudere la porta.

Cambio di programma

Dopo avere premuto il pulsante START [10] non è più possibile cambiare un programma.

Un programma può essere cambiato solo con il programma 'Terminare' (Reset).

Asciugatura energica

Nel ciclo finale di risciacquo la temperatura viene aumentata e si raggiunge così un migliore risultato d'asciugatura. Ciò può causare un piccolo prolungamento del tempo ciclo. (Attenzione alle stoviglie delicate!)

- Aprire la porta.
- Inserire l'interruttore ACCESO/ SPENTO [1].
- Mantenere premuto il selettore programmi [A] e premere il pulsante START [10] finché nel display H:0... non compare l'indicazione.
- Rilasciare i due pulsanti.
La spia del pulsante [A] lampeggia e nel display [3] appare il valore di regolazione impostato all'origine H:04.
- Premere ripetutamente il selettore programmi [A] finché nel display [3] non appare il valore impostato all'origine d:00.

Per modificare l'impostazione:

- Premendo il pulsante [C] si può inserire d:01 o disinserire d:00 l'asciugatura intensiva.
- Premere il pulsante START [10].
Il valore è memorizzato.
- Chiudere la porta.

Illuminazione interna *

L'illuminazione interna [20] inserita si accende a porta aperta indipendentemente dalla posizione dell'interruttore ACCESO/SPENTO [1]. A porta chiusa o accostata l'illuminazione è spenta.

- Aprire la porta.
- Inserire l'interruttore ACCESO/SPENTO [1].
- Mantenere premuto il selettore programmi [A] e premere il pulsante START [10] finché nel display *H:0...* non compare l'indicazione.
- Rilasciare i due pulsanti.
La spia del pulsante [A] lampeggia e nel display [3] appare il valore di regolazione impostato all'origine *H:04*.
- Premere ripetutamente il selettore programmi [A] finché nel display [3] non appare il valore impostato all'origine *E:0 1*.

Per modificare l'impostazione:

- Premendo il pulsante [C] si può disinserire *E:00* o inserire *E:0 1* l'illuminazione interna.
- Premere il pulsante START [10].
Il valore è memorizzato.
- Chiudere la porta.

* a seconda del modello

Manutenzione e cura

Il controllo e la manutenzione regolari alla propria lavastoviglie contribuiscono a prevenire guasti. Questo fa evitare tempo e contrarietà.

Stato generale della macchina

- Controllare se nella vasca di lavaggio vi sono depositi di grasso e calcare.

Se si riscontrano simili depositi:

- Riempire il contenitore detersivo con detersivo. Avviare l'apparecchio senza stoviglie nel programma con la massima temperatura di risciacquo.

Per la pulizia dell'apparecchio utilizzare solo detersivi/detergenti per elettrodomestici idonei per lavastoviglie.

- Pulire regolarmente la guarnizione della porta strofinandola con un panno umido.

Per la pulizia della vostra lavastoviglie non impiegare mai una pulitrice a vapore. Il produttore non risponde di eventuali danni indiretti.

Pulire regolarmente il lato anteriore dell'apparecchio ed il pannello con un panno leggermente umido; è sufficiente acqua con un poco di detersivo. Evitare l'uso di spugne a superficie ruvida e detersivi abrasivi, entrambi possono graffiare la superficie.

Per apparecchi in acciaio inox: al fine di evitare la corrosione, non usare panni spugna oppure lavarli ripetutamente con cura prima di usarli la prima volta.



Avviso

Non usare mai altri detersivi domestici contenenti cloro! Pericolo per la salute!

Sale speciale e brillantante

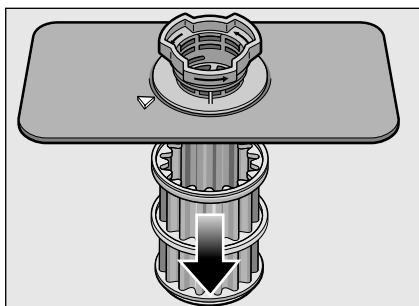
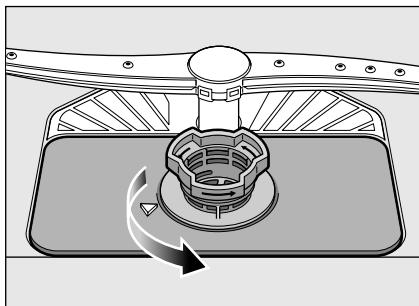
- Controllare le spie di livello [5] e [6].
Se necessario aggiungere il sale e/o il brillantante.

Filtri

I filtri [29] impediscono alle impurità grosse presenti nell'acqua di lavaggio di raggiungere la pompa. Queste impurità talvolta possono otturare i filtri.

Il sistema del filtro è costituito da un filtro grosso, un filtro fine piatto e da un microfiltro.

- Dopo ogni lavaggio, controllare la presenza di residui nei filtri.
- Svitare il cilindro del filtro come nella figura ed estrarre il sistema filtro.

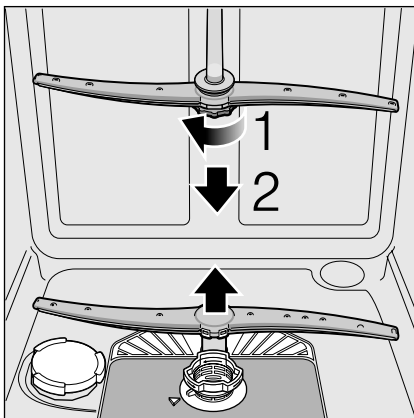


- Rimuovere eventuali residui e lavare i filtri sotto acqua corrente.
- Rimontare il sistema filtro nell'ordine inverso e prestare attenzione che le frecce di riferimento dopo la chiusura siano sovrapposte.

Bracci di lavaggio

Calcare ed impurità dell'acqua di lavaggio possono bloccare ugelli e supporti dei bracci di lavaggio [23] e [27].

- Controllare eventuali otturazioni degli ugelli di uscita dei bracci di lavaggio.
- Svitare il braccio superiore [23].
- Estrarre verso l'alto il braccio di lavaggio inferiore [27].



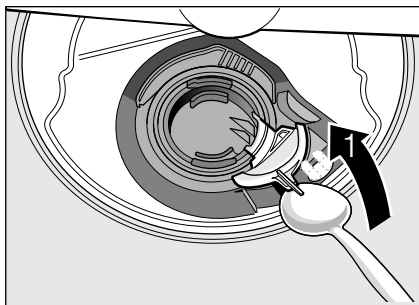
- Lavare i bracci di lavaggio sotto acqua corrente.
- Innestare o avvitare i bracci di lavaggio.

Pompa di scarico acqua

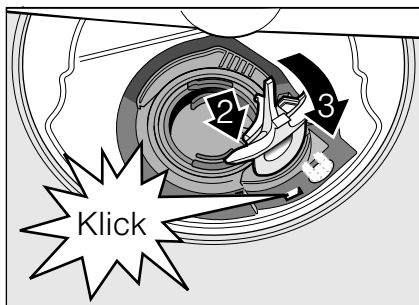
Residui di cibo grossolani nell'acqua di lavaggio, che non sono stati trattenuti dai filtri, possono bloccare la pompa di scarico dell'acqua. L'acqua di lavaggio non viene perciò scaricata e si ferma sopra il filtro.

In tal caso:

- Staccare in generale l'apparecchio dalla rete elettrica.
- Smontare i filtri [29].
- Togliere l'acqua, eventualmente usare una spugna.
- Sollevare il coperchio della pompa (come nella figura) facendo leva con un cucchiaio finché non si sente un clic, afferrare quindi il coperchio sulla nervatura ed estrarlo prima verso l'alto finché non si avverte una resistenza e dopo verso avanti.



- Controllare se nell'interno vi sono corpi estranei e, se presenti, rimuoverli.
- Portare il coperchio nella posizione iniziale, spingerlo in basso ed arrestarlo.



- Montare i filtri.

Eliminate voi stessi i guasti

Secondo l'esperienza molti guasti, che si verificano nella vita quotidiana, possono essere eliminati da voi stessi. Con ciò si risparmiano naturalmente spese e si assicura rapidamente la disponibilità della macchina. Nella seguente rassegna trovate le possibili cause dei difetti di funzionamento ed utili indicazioni per la loro eliminazione.

⚠ Avviso

Se nel display digitale [3] appare un codice di errore (E:01 a E:30), staccare prima sempre l'apparecchio dalla rete elettrica e chiudere il rubinetto dell'acqua.

Potete eliminare voi stessi determinati inconvenienti (vedi la seguente descrizione degli errori), per tutti gli altri guasti rivolgersi al servizio assistenza clienti ed indicare l'errore visualizzato E:XX.

⚠ Avviso

Tenere presente: le riparazioni devono essere eseguite solo da tecnici specializzati. Se fosse necessaria la sostituzione di un pezzo, si deve prestare attenzione che siano utilizzati solo ricambi originali. Dalle riparazioni non appropriate o dall'uso di ricambi non originali possono derivare considerevoli danni e pericoli per l'utilizzatore.

... all'accensione

L'apparecchio non si avvia.

- Dispositivo di sicurezza elettrico dell'impianto domestico non regolare.
- Interruttore dell'apparecchio non inserito.
- Porta dell'apparecchio non chiusa correttamente.

... nell'impostazione

La modifica di una impostazione non funziona, si avvia un programma.

- È stato premuto il pulsante programma sbagliato. Interrompere il programma (vedi capitolo «Terminare il programma (Reset)») e cominciare dall'inizio.
- Non avete atteso la fine del programma.

... nell'apparecchio

Il braccio di lavaggio inferiore non gira liberamente.

- Braccio di lavaggio bloccato.

La porta si apre solo con difficoltà. *

- La sicurezza bambini è attivata. La descrizione per la disattivazione si trova dietro, nell'interno della copertina.

* a seconda del modello

La porta non si chiude.

- La serratura della porta è scattata. Per il ripristino, chiudere la porta con maggiore forza.

Il coperchio del contenitore detersivo non si chiude.

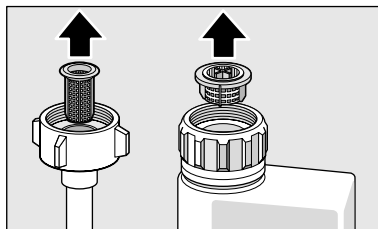
- Contenitore detersivo troppo pieno o meccanismo bloccato da residui di detersivo incollati.

Residui di detersivo nel contenitore detersivo.

- Il contenitore era umido quando è stato riempito.

È accesa la spia «Controllo alimentazione acqua» [4].

- Rubinetto dell'acqua chiuso.
- Alimentazione dell'acqua interrotta.
- Tubo di alimentazione acqua piegato.
- **Filtro nell'alimentazione acqua otturato.**
 - Spegnerne l'apparecchio ed estrarre la spina di alimentazione.
 - Chiudere il rubinetto dell'acqua.
 - Pulire il filtro nel tubo flessibile di alimentazione.



- Ripristinare l'alimentazione elettrica.
- Aprire il rubinetto dell'acqua.
- Accendere l'apparecchio.
- **Alla fine del programma resta acqua nell'apparecchio.**
 - (E:24) Stendere il tubo flessibile dell'acqua di scarico evitando pieghe. Filtri intasati.
 - (E:25) La pompa di scarico dell'acqua è bloccata, il coperchio della pompa di scarico dell'acqua non è arrestato correttamente (vedi Manutenzione e cura).
 - Filtri intasati.
 - Il programma non è ancora terminato. Attendere la fine del programma (Il display digitale 0:00 indica) oppure eseguire la funzione «Reset».

**La spia di mancanza sale [5] e/
o brillantante [6] non si accende.**

- Spia/e disattivata/e.
- Il sale/brillantante è sufficiente.

**La spia di mancanza sale [5]
si accende.**

- Sale esaurito.
Aggiungere sale speciale.
- Il sensore non riconosce le pasticche di sale.
Impiegare un altro tipo di sale speciale.

... durante il lavaggio

Insolita formazione di schiuma.

- Detersivo per il lavaggio a mano nel contenitore del brillantante.
Il brillantante versato provoca un eccesso di schiuma, rimuoverlo perciò con un panno.

L'apparecchio si ferma durante il lavaggio.

- Alimentazione elettrica interrotta.
- Alimentazione dell'acqua interrotta.

Rumore battente delle valvole di riempimento

- È causato dall'installazione della tubazione dell'acqua e non ha effetto sul funzionamento della macchina. Non è possibile rimediare.

Rumore battente/vibrante durante il lavaggio

- Il braccio di lavaggio urta contro le stoviglie.
- Stoviglie non sistemate correttamente.

... sulle stoviglie

Residui di cibo sulle stoviglie.

- Stoviglie troppo strette, cesto troppo pieno.
- Detersivo insufficiente.
- Programma di lavaggio troppo debole.
- Rotazione del braccio di lavaggio impedita.
- Spruzzatori dei bracci di lavaggio otturati.
- Filtri intasati.
- I filtri sono inseriti male.
- La pompa di scarico dell'acqua è bloccata.
- Cesto superiore non regolato alla stessa altezza a sinistra ed a destra.

Le tracce di tè o di rossetto non sono state eliminate completamente.

- Il detersivo ha un effetto sbiancante troppo debole.
- Temperatura di lavaggio insufficiente.
- Detersivo insufficiente/inadatto.

Macchie lattiginose sulle stoviglie/ bicchieri.

Nell'uso di detersivi senza fosfati se l'acqua dell'acquedotto è dura, possono formarsi più facilmente depositi bianchi sulle stoviglie e sulle pareti della lavastoviglie.

- Detersivo insufficiente/inadatto.
- Programma selezionato troppo debole.
- Brillantante esaurito/insufficiente.
- Sale speciale esaurito/insufficiente.
- Impianto addolcitore regolato ad un valore errato.
- Tappo del serbatoio del sale non chiuso correttamente.

Rivolgersi al produttore di detersivo, specialmente se:

- alla fine del programma le stoviglie sono ancora molto bagnate,
- si formano depositi calcarei.

Bicchieri opachi, scolorati, patina non lavabile.

- Detersivo non adatto.
- I bicchieri non sono resistenti al lavaggio in lavastoviglie.

Striature su bicchieri e posate, bicchieri con aspetto metallico.

- Brillantante eccessivo.

Alterazioni di colore su parti in materiale sintetico.

- Detersivo insufficiente/inadatto.
- Programma selezionato troppo debole.

Tracce di ruggine sulle posate.

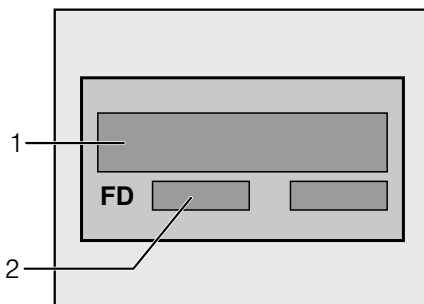
- Stoviglie non inossidabili.
- Contenuto di sale nell'acqua di lavaggio troppo alto, poiché il tappo del serbatoio del sale non è stato stretto bene o durante il riempimento è caduto sale nella vasca di lavaggio.

Stoviglie non asciutte.

- L'apparecchio è stato aperto troppo presto e le stoviglie prelevate troppo presto.
- È stato selezionato un programma senza asciugatura.
- Brillantante insufficiente/inadatto.
- Attivare l'asciugatura intensiva.
- Il detersivo combinato usato ha un cattivo risultato di asciugatura. Usare il brillantante (per la regolazione vedi il capitolo brillantante).

Servizio assistenza clienti

Se non foste in grado di eliminare il guasto, rivolgetevi al vostro servizio assistenza clienti. Trovate i dati di contatto per il più vicino servizio assistenza clienti a tergo di queste libretto di istruzioni per l'uso o nell'accluso elenco di centri del servizio assistenza clienti. Alla chiamata indicare il numero di apparecchio (E-Nr. = 1) e il numero di fabbricazione (FD = 2), che si trova sulla targhetta d'identificazione [34] sulla porta dell'apparecchio.



Fidatevi della competenza del produttore. Rivolgetevi a noi. Così è garantito che la riparazione sia eseguita da tecnici qualificati del servizio assistenza clienti, che dispongono dei ricambi originali per i vostri elettrodomestici.

Installazione

Per un funzionamento regolare, la lavastoviglie deve essere collegata a regola d'arte. I dati di alimentazione e scarico ed altresì i valori di allacciamento elettrico devono corrispondere ai criteri richiesti, indicati nei capitoli seguenti o nelle istruzioni di montaggio.

Durante il montaggio rispettare l'ordine delle operazioni di lavoro:

- Controllare alla consegna
- Installazione
- Allacciamento per l'acqua di scarico
- Allacciamento dell'acqua d'alimentazione
- Allacciamento elettrico

Istruzioni di sicurezza

- Eseguire l'installazione ed il collegamento secondo le istruzioni d'installazione e montaggio.
- Durante l'installazione la lavastoviglie deve essere staccata dalla rete.
- Accertarsi che il sistema del conduttore di protezione dell'impianto elettrico domestico sia installato a norma.
- Le condizioni di collegamento elettriche e le indicazioni sulla targhetta d'identificazione [34] della lavastoviglie devono coincidere.
- Se il cavo di collegamento alla rete di questo apparecchio subisce un danno, deve essere sostituito con un cavo di collegamento speciale. Per evitare pericoli, il cavo deve essere sostituito solo dal servizio assistenza clienti.
- Se la lavastoviglie deve essere installata in un mobile alto, questo deve essere regolarmente fissato.

- Per garantire la sicura stabilità, installare gli apparecchi sottopiano o integrabili solo sotto piani di lavoro continui avvitati ai mobili attigui.
- Non installare l'apparecchio in prossimità di fonti di calore (radiatori, accumulatori di calore, stufe o altri apparecchi che producono calore) ed innanzi tutto non montarlo sotto un piano di cottura.
- Dopo l'installazione dell'apparecchio, la spina deve restare accessibile.
- In alcuni modelli:
L'involucro in materiale sintetico nell'allacciamento idrico contiene una valvola elettrica, nel tubo di alimentazione vi sono i fili di collegamento. Non tagliare questo tubo flessibile, non immergere l'involucro in materiale sintetico nell'acqua.



Avviso

Se l'apparecchio non è disposto in una nicchia e perciò una parete laterale è accessibile, per motivi di sicurezza la zona della cerniera della porta deve essere rivestita lateralmente (pericolo di lesioni). Le coperture sono in vendita come accessorio speciale presso il servizio assistenza clienti o il commercio specializzato.

Consegna

Il perfetto funzionamento della lavastoviglie è stato controllato accuratamente in fabbrica. A causa di ciò sono rimaste piccole macchie d'acqua. Queste scompaiono al primo ciclo di risciacquo.

Dati tecnici

Peso:

max. 60 kg

Tensione:

220–240 V, 50 Hz

Potenza assorbita:

1,9–2,3 kW

Sicurezza:

10/16 A

Pressione dell'acqua:

minimo 0,05 MPa (0,5 bar), massimo 1 MPa (10 bar). Se la pressione dell'acqua è superiore: montare a monte una valvola riduttrice di pressione.

Portata di alimentazione:

minimo 10 litri/minuto

Temperatura dell'acqua:

acqua fredda; con acqua calda temperatura max. 60 °C.

Installazione

Le misure di montaggio necessarie risultano dalle istruzioni per il montaggio. Livellare l'apparecchio per mezzo dei piedini regolabili. A questo proposito prestare attenzione alla stabilità dell'apparecchio.

- Gli apparecchi sottopiano o integrati, che vengono installati successivamente come apparecchio indipendente, devono essere fissati per impedirne il ribaltamento, ad es. mediante avvitature al muro oppure mediante inserimento sotto un piano di lavoro continuo avvitato ai mobili attigui.
- l'apparecchio può essere senz'altro montato tra pareti di legno o di plastica, in una serie di mobili da cucina. Se la spina non è liberamente accessibile, in osservanza delle pertinenti norme di sicurezza, nell'impianto domestico deve essere installato un dispositivo d'interruzione su tutti i poli con un'apertura tra i contatti di almeno 3 mm.

Allacciamento per l'acqua di scarico

- Le operazioni di lavoro necessarie risultano dalle istruzioni per il montaggio, montare eventualmente sifone e manicotto di scarico.
- Utilizzando i pezzi acclusi, collegare il tubo flessibile di scarico al manicotto di scarico del sifone.
Prestare attenzione che il tubo di scarico non sia piegato, schiacciato o avvolto su se stesso e che nessun tappo di chiusura nello scarico impedisca il deflusso dell'acqua di scarico!

Allacciamento dell'acqua d'alimentazione

- Utilizzando i pezzi acclusi, collegare il tubo di allacciamento dell'acqua al rubinetto dell'acqua secondo le istruzioni per il montaggio.
Prestare attenzione che il tubo di allacciamento dell'acqua non sia piegato, schiacciato o avvolto su se stesso.
- In caso di sostituzione dell'apparecchio si deve utilizzare sempre un nuovo tubo di alimentazione dell'acqua.

Pressione dell'acqua:

minimo 0,05 MPa (0,5 bar), massimo 1 MPa (10 bar). Se la pressione dell'acqua è superiore: montare a monte una valvola riduttrice di pressione.

Portata di alimentazione:

minimo 10 litri/minuto

Temperatura dell'acqua:

preferibilmente acqua fredda; con acqua calda temperatura max. 60 °C.

Collegamento all'acqua calda

La lavastoviglie può essere collegata all'impianto di acqua fredda o calda fino a max. 60 °C.

Il collegamento all'acqua calda è consigliato se l'acqua è fornita da un idoneo impianto di riscaldamento vantaggioso sotto l'aspetto energetico, ad es. impianto ad energia solare con tubo di circolazione.

Con questo si risparmiano energia e tempo.

Con l'impostazione per acqua calda **R:0** ! si può regolare l'apparecchio in modo ottimale su funzionamento con acqua calda.

A tal proposito è consigliabile una temperatura dell'acqua (temperatura dell'acqua in entrata) minima di 40 °C e massima di 60 °C.

Il collegamento all'acqua calda non è consigliato se l'acqua proviene da uno scaldacqua elettrico.

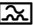
Impostazione acqua calda:

- Aprire la porta.
- Inserire l'interruttore ACCESO/ SPENTO **[1]**.
- Mantenere premuto il selettore programmi **[A]** e premere il pulsante START **[10]** finché nel display non compare l'indicazione **H:0**....
- Rilasciare i due pulsanti.
La spia del pulsante **[A]** lampeggia e nel display **[3]** appare il valore di regolazione impostato all'origine **H:04**.
- Premere ripetutamente il selettore programmi **[A]** finché nel display **[3]** non appare il valore impostato all'origine **R:00**.

Per modificare l'impostazione:

- Premendo il pulsante **[C]** si può disinserire **R:00** oppure inserire **R:0** ! l'impostazione per l'acqua calda.
- Premere il pulsante START **[10]**.
Il valore è memorizzato.
- Chiudere la porta.

Allacciamento elettrico

- Collegare l'apparecchio solo alla tensione alternata nel campo da 220 V a 240 V ed a 50 Hz per mezzo di una presa installata a norma con contatto di terra. Protezione necessaria, vedi targhetta d'identificazione **[34]**.
- La presa deve essere vicino all'apparecchio e liberamente accessibile anche dopo l'installazione.
- Modifiche all'allacciamento devono essere eseguite solo da personale tecnico.
- Una prolunga del cavo di alimentazione deve essere acquistata solo presso il servizio assistenza clienti.
- In caso d'impiego di un interruttore differenziale, si deve utilizzare solo un tipo che porti il simbolo . Solo questo simbolo garantisce l'osservanza delle norme oggi in vigore.
- Questo apparecchio è dotato di un sistema di sicurezza dell'acqua. Tenere presente che il sistema funziona **solo** se l'alimentazione elettrica è collegata.

Smontaggio

Osservare anche in questo caso l'ordine delle operazioni di lavoro.

- Staccare l'apparecchio dalla rete elettrica.
- Chiudere il rubinetto dell'acqua.
- Staccare i raccordi dell'alimentazione e di scarico dell'acqua.
- Svitare le viti di fissaggio sotto il piano di lavoro.
- Smontare il pannello dello zoccolo, se disponibile.
- Estrarre l'apparecchio tirando con precauzione insieme il tubo flessibile.

Trasporto

Vuotare la lavastoviglie e fermare le parti mobili.

L'apparecchio deve essere svuotato come segue:

- Aprire il rubinetto dell'acqua.
- Aprire la porta.
- Inserire l'interruttore ACCESO/ SPENTO [1]. Le spie del programma ultimamente selezionato si accendono.
- Selezionare il programma con la massima temperatura. Nel display digitale [3] appare la prevedibile durata del programma.
- Premere il pulsante START [10].
- Chiudere la porta. Lo svolgimento del programma inizia.
- Dopo ca. 4 minuti aprire la porta.
- Premere il pulsante [10] finché il display digitale 0:01 non passa a .
- Chiudere la porta.
- Dopo ca. 1 min. aprire la porta. Il display digitale 0:00 indica .
- Spegnerne l'apparecchio [1] e chiudere il rubinetto.

Trasportare l'apparecchio solo in posizione verticale.

(Per evitare che residui di acqua penetrino nel comando della macchina causando errori nello svolgimento del programma.)

Sicurezza antigelo

Se l'apparecchio si trova in un ambiente esposto al pericolo di gelo (ad es. casa vacanze), svuotare completamente l'apparecchio (vedi trasporto).

- Chiudere il rubinetto dell'acqua, staccare il tubo flessibile di alimentazione e fare scorrere l'acqua.

Smaltimento

Sia l'imballaggio di apparecchi nuovi che gli apparecchi dismessi contengono materie prime di valore e materiali riciclabili.

Smaltire le singole parti distintamente secondo il tipo di materiale.

Chiedere informazioni sulle attuali vie di smaltimento al proprio rivenditore specializzato oppure alla propria amministrazione comunale.

Imballaggio

Tutti i materiali sintetici dell'apparecchio sono contrassegnati con simboli della normativa internazionale (ad es. >PS< polistirolo). Con ciò alla rottamazione dell'apparecchio è possibile una separazione specifica secondo il tipo degli scarti di materiali sintetici.

Osservare le istruzioni di sicurezza nel capitolo «Alla consegna».

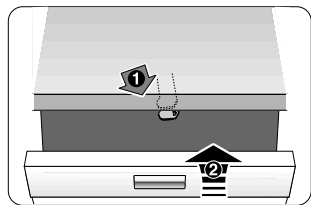
Apparecchi dismessi

Osservare le istruzioni di sicurezza nel capitolo «Alla rottamazione».

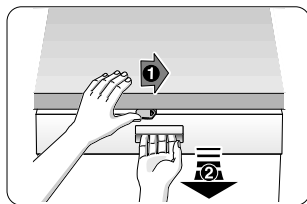


Questo apparecchio è contrassegnato conformemente alla Direttiva europea 2002/96/CE sui rifiuti di apparecchiature elettriche ed elettroniche dismesse (waste electrical and electronic equipment – WEEE). La direttiva prescrive il quadro normativo per un ritiro e riciclaggio degli apparecchi dismessi in tutta l'UE.

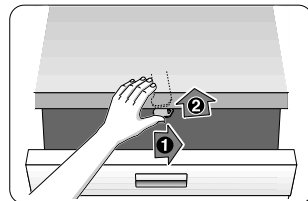
Sicurezza bambini (bloccaggio porta) *



40



41

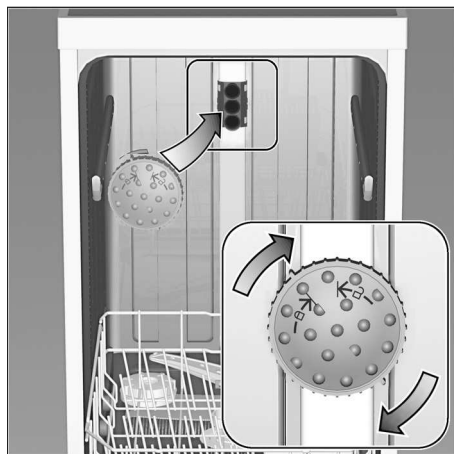


42

- 40 Attivare la sicurezza bambini.
- 41 Aprire la porta con la sicurezza bambini attivata.
- 42 Disattivare la sicurezza bambini.

Allontanandosi dall'apparecchio chiudere sempre completamente la porta dell'apparecchio. Solo così proteggete i vostri bambini da eventuali pericoli.

Spazio *



Grandi teglie o griglie, nonché piatti con diametro maggiore di 30 cm (piatti gourmet, piatti per pasta, piatti segnaposto) possono essere lavati utilizzando questa testa di spruzzo. A tal fine rimuovere il cestello superiore ed applicare la testa di spruzzo come illustrato nel disegno.

Affinché il getto possa raggiungere tutte le parti, sistemare i pezzi come illustrato nella figura (max. 4 teglie e 2 griglie).

Mettere la lavastoviglie in funzione sempre con il cestello superiore oppure con spazio!

* in alcuni modelli

Garanzia AQUA-STOP

it

(irrilevante per apparecchi privi di Aqua-Stop)

In aggiunta ai diritti di garanzia derivanti dal contratto di compravendita nei confronti del venditore ed in aggiunta alla nostra garanzia sull'apparecchio, forniamo indennizzo alle seguenti condizioni:

1. Se un difetto del nostro sistema Aqua-Stop dovesse causare danni da inondazione, indennizziamo i danni agli utenti privati. Per garantire la sicurezza dell'acqua l'apparecchio **deve** essere collegato alla rete elettrica.
2. Questa garanzia di responsabilità è valida per l'intera vita dell'apparecchio.
3. Presupposto per il diritto alla garanzia è che l'apparecchio con Aqua-Stop sia installato e collegato a regola d'arte, conformemente alle nostre istruzioni. Ciò comprende anche la prolunga Aqua-Stop (accessorio originale) montata a regola d'arte. La nostra garanzia non si estende a tubi di alimentazione o raccorderia difettosi fino al raccordo tra l'Aqua-Stop ed il rubinetto dell'acqua.
4. In generale non è necessario sorvegliare gli apparecchi dotati di Aqua-Stop durante il funzionamento, né metterli in sicurezza successivamente chiudendo il rubinetto dell'acqua. Solo nel caso di un'assenza prolungata dalla propria abitazione, ad es. in caso una vacanza di più settimane, è necessario chiudere il rubinetto dell'acqua.

Siemens-Electrogeräte GmbH
Carl-Wery-Straße 34, 81739 München

Ordine di riparazione e consulenza in caso di guasti

I 800 - 018346 Linea verde

CH 0848 840 040

Trovate i dati di contatto di tutti i paesi nell'accluso elenco dei centri di assistenza clienti.

Internet: www.siemens-home.com

9000 495 375 it (8909-1)
640TV