

INSTALLATION  
INSTRUCTIONS

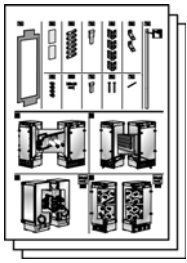
INSTRUCTIONS  
D'INSTALLATION

INSTRUCCIONES  
DE INSTALACIÓN

TE42UKTI10  
TE48UKTI10

***Thermador***<sup>®</sup>

Installation instruction .....	2
Notice de montage .....	3
Instrucciones de montaje.....	3



.....	4
-------	---

---

## Installation instructions for “Installation accessories for Side-by-Side fitting”

### ⚠ Before you begin

Read these instructions completely and carefully and then proceed. Follow the instructions in the Installation Manual too.

### ⚠ Warning

The appliances are top heavy and must be secured to prevent the possibility of tipping forward.

Keep doors closed, until the appliance is completely installed and secured as per installation instructions.

Due to the weight and size of this appliance and to reduce the risk of personal injury or damage to the product, **AT LEAST TWO PEOPLE ARE REQUIRED FOR PROPER INSTALLATION.**

### Required accessories and tools

- Installation accessories for Side-by-Side fitting (Side-by-Side Kit) and the corresponding Installation Manual
- Installation instructions for the appliance
- Torx screwdriver T20
- Torx bit T20 and magnetic holder
- Water pump pliers
- Adhesive tape
- Possible ratchet tie-down endless belt

### Installation steps

See page 4.

---

## Instructions de montage des «Accessoires d'installation pour l'encastrement côte à côte»

### ⚠ Avant d'effectuer tous les travaux

Veillez lire la présente notice de montage entièrement et attentivement, et agir en respectant son contenu. Veuillez également respecter les instructions figurant dans la notice d'installation de l'appareil.

### ⚠ Avertissement

Les appareils sont très lourds et devront être protégés contre le risque de renversement.

Maintenez les portes fermées tant que l'appareil n'a pas été entièrement monté et sécurisé, conformément aux instructions figurant dans la notice d'installation qui accompagne l'appareil.

En raison du poids et des dimensions de l'appareil, mais aussi pour minimiser le risque de blessures ou de dégâts sur l'appareil, il faudra que l'installation de celui-ci soit réalisée par au moins deux personnes.

## Accessoires et outils nécessaires

- Accessoires d'installation pour l'encastrement côte à côte (kit côte à côte) et la notice de montage afférente
- Notice d'installation de l'appareil
- Tournevis Torx T20
- Embout Torx T20 et support magnétique
- Pince multiprises
- Ruban adhésif
- Éventuellement une sangle d'arrimage avec mécanisme à rochet

## Étapes de montage

Voir page 4.

---

## Instrucciones de montaje para los «Accesorios para la instalación lado a lado (side by side)»

### ⚠ Antes de comenzar

Léanse las presentes instrucciones de montaje con detenimiento, obrando en consecuencia. Ténganse asimismo en cuenta las instrucciones de instalación del aparato.

### ⚠ Atención

Los aparatos tienen un peso muy elevado, por lo que tienen que asegurarse contra un posible vuelco.

Mantener las puertas cerradas hasta que el aparato se haya montado y fijado en su emplazamiento definitivo, de conformidad con sus instrucciones de instalación.

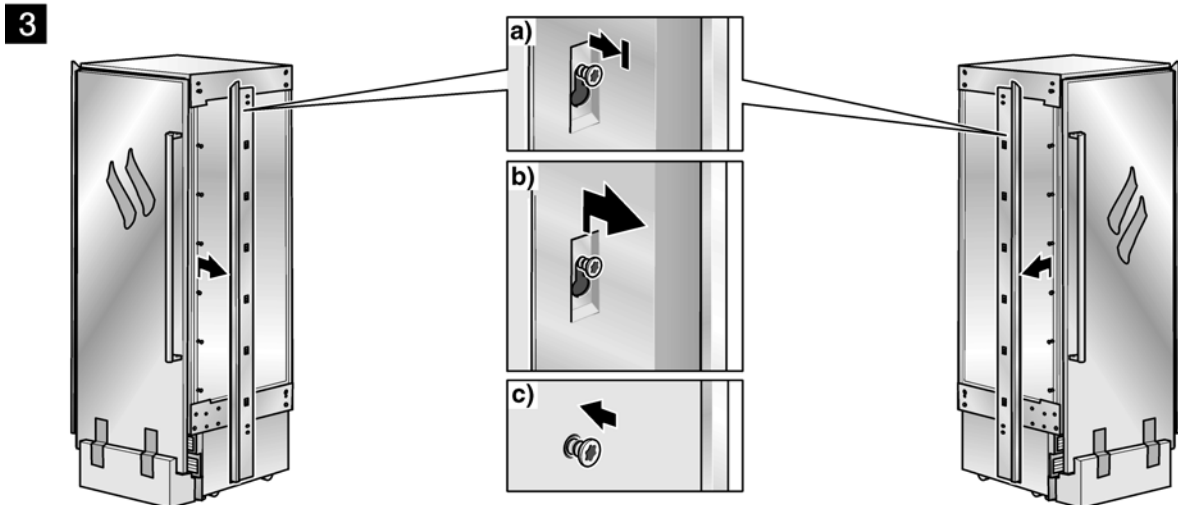
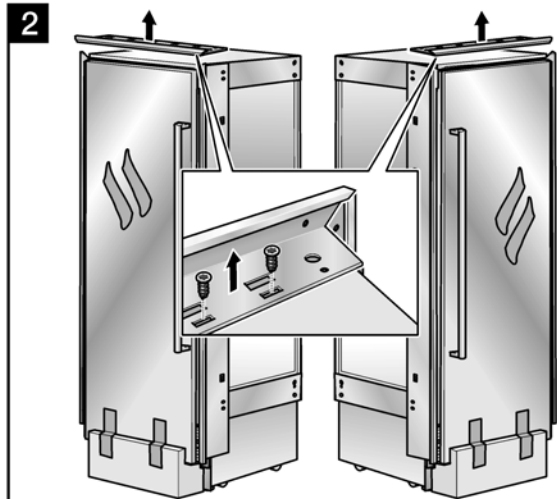
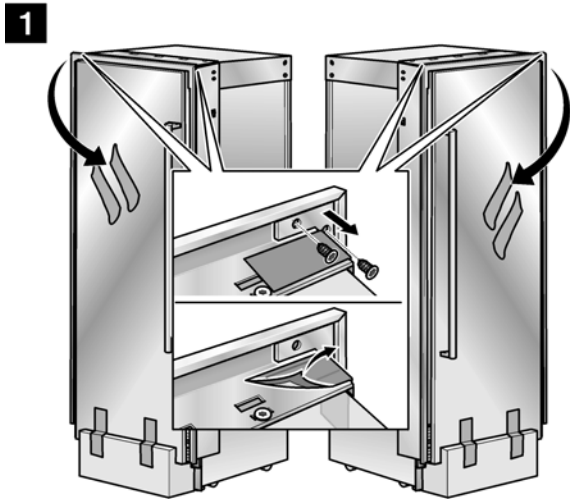
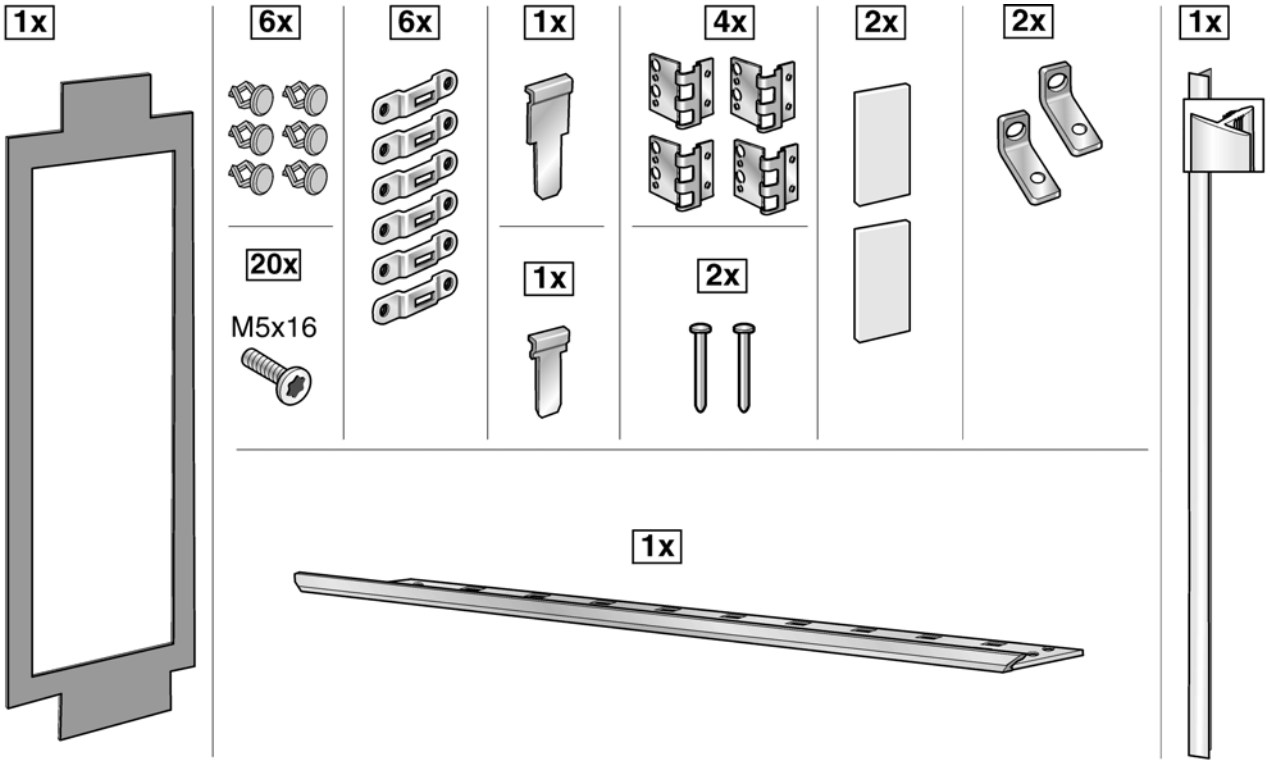
A causa del peso y las medidas del aparato, así como con objeto de reducir a un mínimo los riesgos de lesiones o daños en el aparato, se requieren un mínimo de dos personas para realizar el montaje seguro del aparato.

## Accesorios y herramientas necesarias

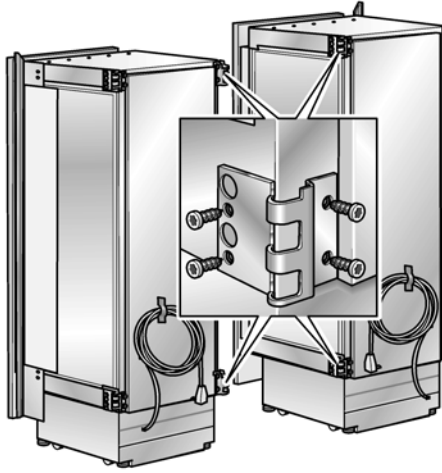
- Los accesorios para instalación side by side (kit para instalación side by side) y las instrucciones de montaje correspondientes
- Instrucciones de instalación del aparato
- Destornillador T20 para tornillos Torx
- Puntas Torx T20 con soporte magnético
- Llave corrediza inglesa
- Cinta adhesiva
- Cinta de sujeción con trinquete

## Secuencia del montaje

Véase página 4.

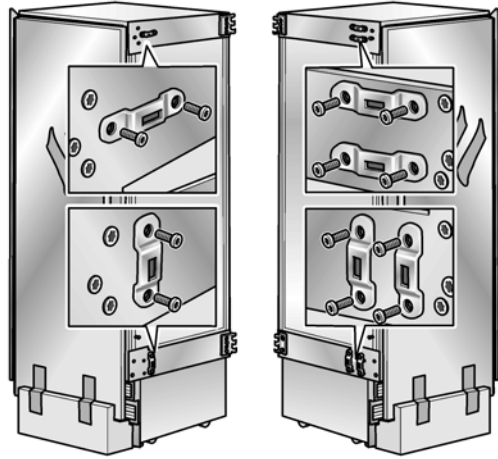


4



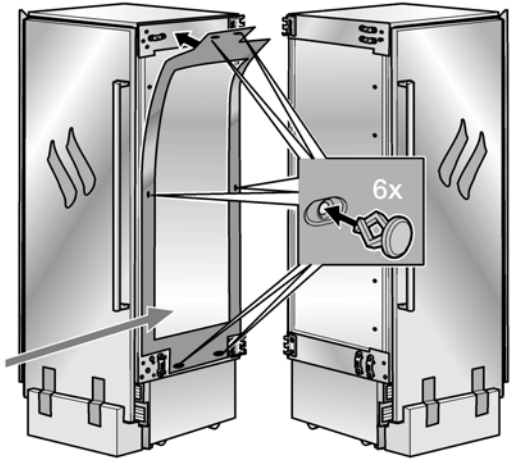
M5x16  
8x

5



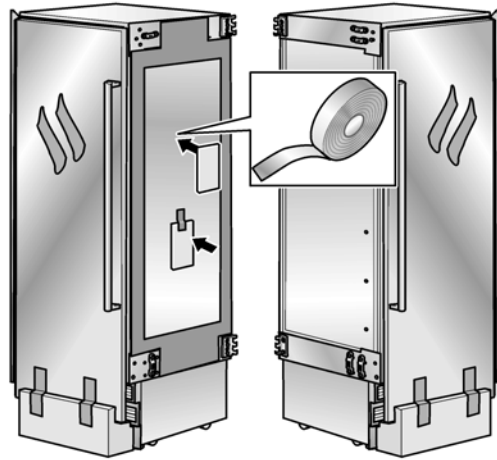
M5x16  
12x

6

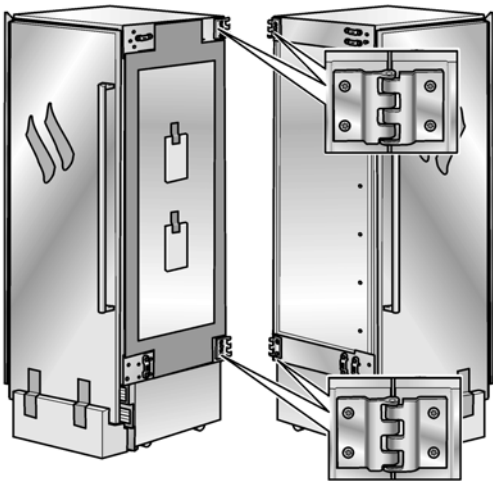


6x

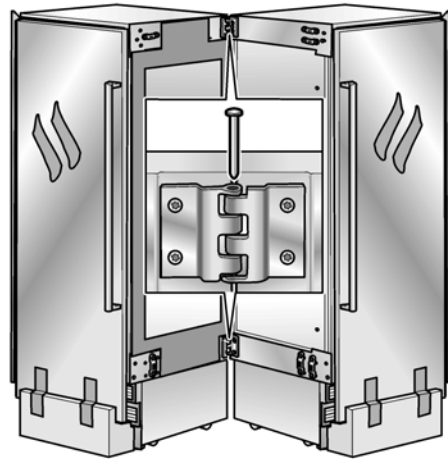
7



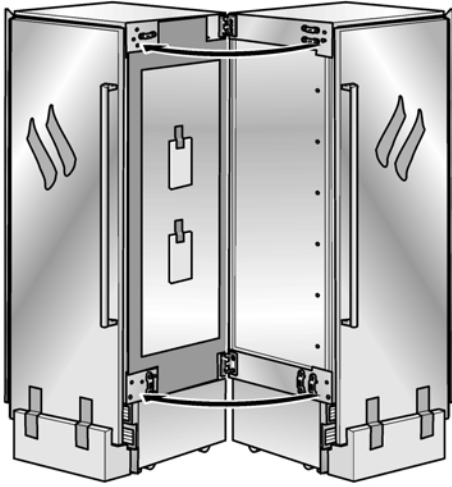
8



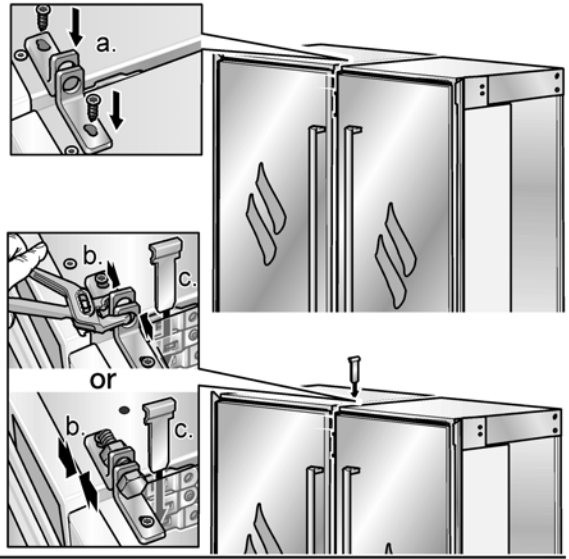
9



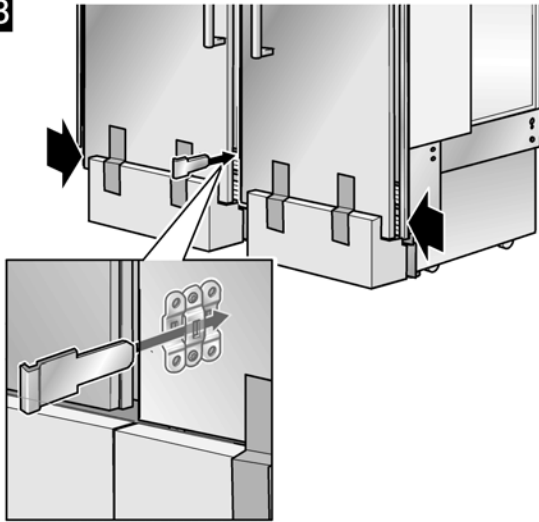
10



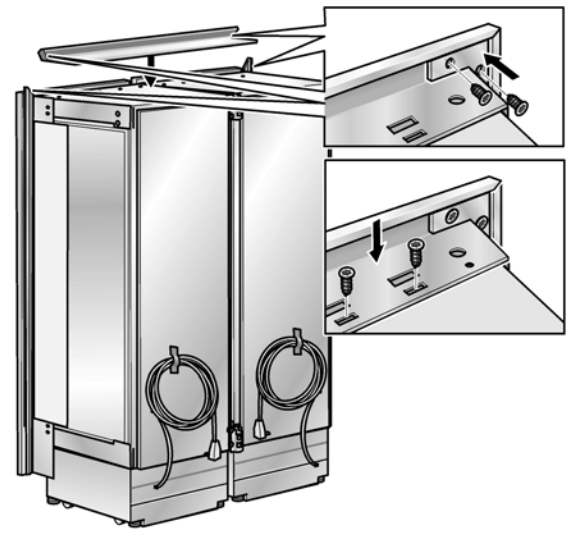
12



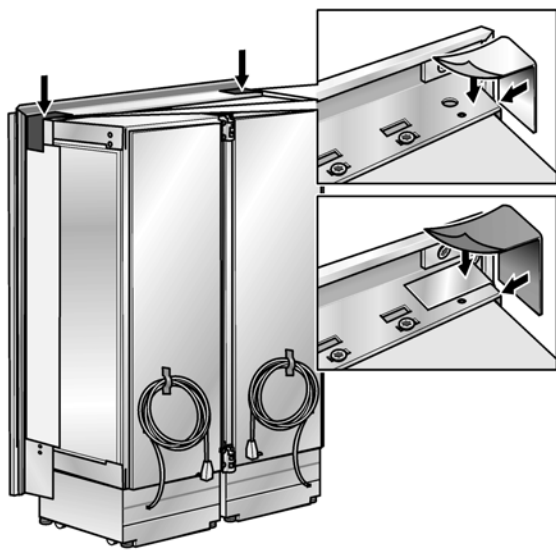
13



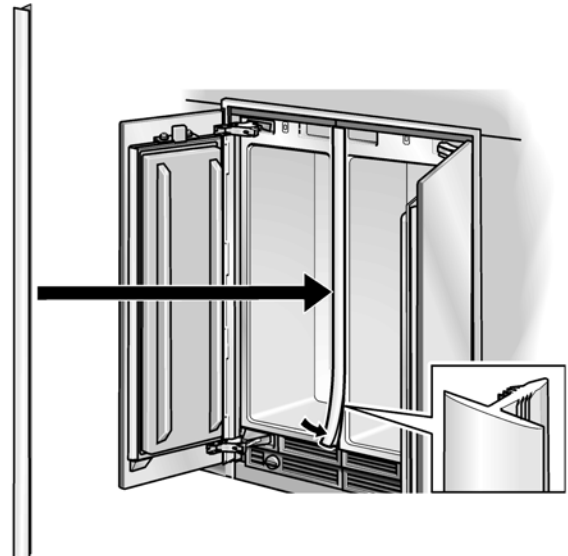
14



15



16





©Thermador is a Registered Trademark of BSH Home Appliances Corporation

©Thermador es una marca registrada de BSH Home Appliances Corporation

©Thermador est une marque de commerce déposée de BSH Home Appliances Corporation.

Thermador® reserves the right to make changes in models, features, and specifications without prior notice.

All rights reserved. Thermador® se reserva el derecho de hacer cambios en los modelos, características y especificaciones sin previo aviso.

Todos los derechos reservados.

Tous droits réservés. Thermador® se réserve le droit d'apporter des changements aux modèles, aux caractéristiques et aux spécifications sans préavis.

9000 476 948 (8906)  
en-us, fr-ca, es-mex