

## INSTALLATION INSTRUCTIONS

Professional Custom Liner - Models: LINER30  
LINER36  
LINER48

### Parts included with your custom liner:

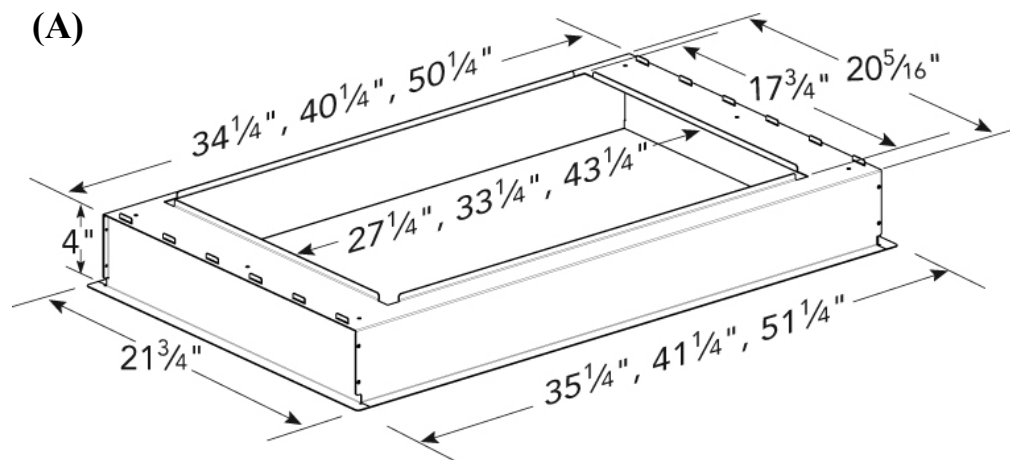
- Stainless Steel custom liner for use with Professional series custom insert (models VCI2xxDS)
- Fittings bag with:
  - 6 x  $\frac{3}{4}$ " flat head screws for cabinet installation

### Tools required for installation:

- Phillips head screwdriver
- Tape measure
- Level

### To install your Thermador custom liner:

- 1) Plan the installation so that all minimum requirements are met. Please refer to your range installation guide for the minimum required distances for safe use.
- 2) Prepare the framework/ cabinet to fit the cutout required for your liner. For dimensional information, please refer to graphic (A) below. **Note: The wall to which this is installed should be flat and vertical, and capable of providing a firm hold for mounting screws and plugs.**
- 3) Fit the liner into the framework so that the bottom is flush with the bottom edges.
- 4) Secure the liner to the framework/ cabinet using the screws provided.
- 5) Install the custom insert and blowers according to the installation guides provided with your unit.



## INSTRUCCIONES DE INSTALACIÓN

Consola a medida Professional – Modelos: LINER30  
LINER36  
LINER48

### Piezas incluidas con su consola a medida:

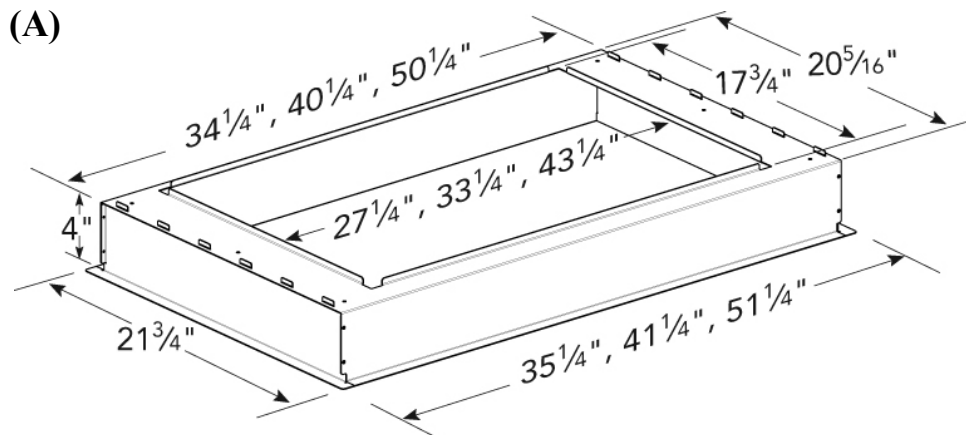
- Consola a medida en acero inoxidable para el inserto a medida de la serie Professional (modelos VCI2xxDS)
- Accesorios de instalación:
  - 6 tornillos  $\frac{3}{4}$ " de cabeza cilíndrica para la instalación del armario.

### Herramientas necesarias para la instalación:

- Destornillador Phillips
- Cinta métrica
- Nivel

### Para instalar su consola a medida Thermador:

- 1) Planifique la instalación para respetar los requisitos mínimos. Para una utilización segura, consulte las distancias mínimas requeridas en la guía de instalación de su estufa.
- 2) Prepare el marco/armario para que su consola se ajuste correctamente en la abertura. Para obtener las dimensiones requeridas, consulte la ilustración (A) más abajo. **Nota: La pared en que se hará la instalación debe ser llana, vertical y capaz de sostener los tornillos y los enchufes de montaje.**
- 3) Ajuste la consola en el marco/armario para que la parte inferior quede a ras de los bordes inferiores de la abertura.
- 4) Sujete la consola al marco/armario con los tornillos proporcionados.
- 5) Instale el inserto a medida y los ventiladores según las instrucciones de la guía de instalación de su aparato.



## INSTRUCTIONS D'INSTALLATION

Dosseret sur mesure Professional – Modèles : LINER30  
LINER36  
LINER48

### Pièces incluses avec votre dosseret sur mesure :

- Dosseret sur mesure en acier inoxydable pour garniture sur mesure de la série Professional (modèles VCI2xxDS)
- Sac d'installation comprenant :
  - 6 vis  $\frac{3}{4}$ " à tête cylindrique bombée pour l'installation de l'armoire

### Outils requis pour l'installation :

- Tournevis Phillips
- Ruban à mesurer
- Niveau

### Pour installer votre dosseret sur mesure Thermador :

- 1) Planifiez l'installation de façon à respecter les exigences minimales. Pour une utilisation sécuritaire, veuillez consulter les distances minimales requises dans le guide d'installation de votre cuisinière.
- 2) Préparez le cadre/l'armoire pour que votre dosseret s'ajuste correctement à l'ouverture. Pour connaître les dimensions requises, veuillez consulter l'illustration (A) ci-dessous. **Note : Le mur sur lequel se fera l'installation doit être plat, vertical et capable d'offrir un soutien suffisant pour les vis et les prises de montage.**
- 3) Ajustez le dosseret dans le cadre de façon à ce que la partie inférieure arrive de niveau avec les rebords inférieurs de l'ouverture.
- 4) Fixez le dosseret au cadre/à l'armoire à l'aide des vis fournies.
- 5) Installez la garniture sur mesure et les ventilateurs conformément aux instructions du guide d'installation de votre appareil.

