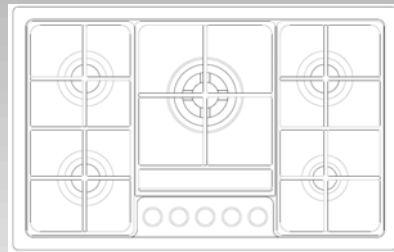


SIEMENS

Istruzioni per il
funzionamento, l'installazione
e la manutenzione

ER57353EU



Italiano

Gentile cliente,

grazie per aver scelto questo apparecchio pratico, moderno e funzionale, realizzato con materiali di prima scelta sottoposti a severi controlli di qualità durante l'intero processo di produzione e testati affinché possano soddisfare tutte le esigenze che sorgono in cucina.

Consigliamo di leggere con attenzione queste semplici istruzioni, in modo da poter ottenere i migliori risultati già dal primo utilizzo dell'apparecchio. Questo libretto d'istruzioni contiene informazioni importanti sull'utilizzo, sulla manutenzione e sulla sicurezza dell'apparecchio.

Per il trasporto, i nostri prodotti vengono dotati di un imballaggio protettivo adatto che, tuttavia, abbiamo cercato di ridurre il più possibile all'essenziale, oltre a realizzarlo in materiali completamente riciclabili. Per contribuire a tutelare l'ambiente, suggeriamo di smaltire l'imballaggio nei contenitori per la raccolta differenziata più vicini. Prima di sbarazzarsi del vecchio apparecchio, assicurarsi di averlo reso inutilizzabile; quindi portarlo in un centro di raccolta materiali riciclabili. Per i dettagli sul centro più vicino, consultare le autorità locali competenti.

Avvertenze per la sicurezza

- ❑ Leggere queste istruzioni con attenzione in modo da poter utilizzare l'apparecchio in modo efficace e sicuro.
- ❑ Le seguenti istruzioni valgono solo nei paesi il cui simbolo è presente sulla targhetta d'identificazione dell'apparecchio. Attenersi sempre alle istruzioni tecniche affinché l'apparecchio sia conforme alle condizioni di utilizzo del proprio paese.
- ❑ Assicurarsi di conservare queste istruzioni per l'uso e il montaggio, in modo da averle sempre a portata di mano in caso di passaggio a un altro proprietario.
- ❑ Gli schemi presenti in questo libretto d'istruzioni sono riportati solo a scopo illustrativo.
- ❑ Questo apparecchio è adatto unicamente ad un uso domestico.
- ❑ Utilizzarlo solo per cucinare e mai come forma di riscaldamento.
- ❑ Secondo le normative vigenti, l'installazione dell'apparecchio, il cambiamento del tipo di gas e altre regolazioni interne devono essere effettuate esclusivamente da un tecnico autorizzato.

- ❑ Prima di procedere all'installazione del nuovo piano di cottura, verificare che le misure siano corrette.
- ❑ Questo apparecchio deve essere installato nel rispetto delle normative in vigore e può essere utilizzato esclusivamente in un ambiente ben arieggiato. Leggere attentamente le istruzioni prima di installare o utilizzare l'apparecchio.
- ❑ Prima di svolgere qualsiasi operazione di manutenzione, isolare l'apparecchio dalla rete elettrica staccando la spina o attivando il corrispondente interruttore di protezione. Interrompere l'alimentazione del gas.
- ❑ Non collegare l'apparecchio a un dispositivo di evacuazione prodotti infiammabili.
- ❑ Se si collegano altri elettrodomestici in prossimità dell'apparecchio, assicurarsi che i cavi di collegamento non siano a contatto con le superfici calde della cucina.
- ❑ Pulire a fondo l'apparecchio e gli accessori prima di utilizzarli per la prima volta, in modo da eliminare l'odore "di nuovo" e lo sporco.
- ❑ Rimuovere l'imballaggio dell'apparecchio e smaltirlo in modo adeguato. Tenere gli elementi dell'imballaggio fuori della portata dei bambini.
- ❑ Non lasciare incustodito l'apparecchio durante il funzionamento
- ❑ Utilizzare le superfici di riscaldamento e cottura con attenzione poiché durante il funzionamento diventano molto calde. Tenere sempre i bambini lontani dall'apparecchio.
- ❑ Poiché se si cucina con grassi e olio, questi possono infiammarsi facilmente, si consiglia di controllare sempre la pentola.
- ❑ **PERICOLO** Se una pentola contenente grassi o olio s'infiamma, non versarvi sopra acqua perché potrebbe causare ustioni. Spegnerne il fuoco coprendo la pentola con un panno bagnato e scollegare l'apparecchio dalla rete elettrica.
- ❑ Non utilizzare in nessun caso un apparecchio difettoso.
- ❑ In caso di malfunzionamento, prima di chiamare il nostro servizio di assistenza tecnica, interrompere l'erogazione del gas e l'alimentazione elettrica dell'apparecchio.
- ❑ Assicurarsi che le pentole siano sempre posizionate al centro, sopra il fornello e mai direttamente sopra i bruciatori.
- ❑ Non collocare mai pentole o contenitori instabili sopra il piano di cottura o i fornelli, perché potrebbero rovesciarsi.
- ❑ Non utilizzare il piano di cottura senza riporvi pentole o tegami. Assicurarsi che tutte le parti dei bruciatori siano montate correttamente.
- ❑ Non riscaldare pentole o padelle vuote, in quanto si potrebbero surriscaldare.
- ❑ Ogni volta che si rimuovono temporaneamente le pentole o le padelle, assicurarsi di abbassare il fornello sul minimo. In questo modo si riduce il

rischio d'incendio quando si lavora vicino alla fiamma; si otterranno anche un risparmio di gas e una riduzione dell'inquinamento.

- ❑ Pentole e padelle con fondo spesso garantiscono una migliore distribuzione del calore. Si sfrutta al meglio la fiamma risparmiando.
- ❑ Non utilizzare pentole e padelle di diametro superiore a 28 cm. I supporti per wok sono venduti separatamente.
- ❑ Nel caso in cui si tappi un rubinetto del gas, non forzarlo. Contattare il nostro servizio di assistenza tecnica.
- ❑ Non pulire l'elettrodomestico con apparecchi a vapore o con acqua a pressione: rischio di corto circuito.
- ❑ Quando il piano di cottura in funzione è posizionato sotto una cappa aspirante, tenere sempre pentole e padelle sopra i bruciatori. Il calore sviluppato da una fiamma libera potrebbe danneggiare la cappa aspirante e i residui d'unto presenti nel filtro potrebbero prendere fuoco. Quando si utilizza una cappa aspirante in modalità di scarico, verificare la presenza di un'alimentazione d'aria adeguata.
- ❑ Durante il funzionamento, la cucina a gas genera calore e umidità nella stanza in cui è installata. Assicurarci che la cucina sia ben arieggiata. Tenere le fessure di ventilazione naturale libere da ostacoli. L'utilizzo prolungato dell'apparecchio con alcuni o tutti i bruciatori, può richiedere una ventilazione aggiuntiva come l'apertura di una finestra o della porta, e/o una maggiore potenza di aspirazione da parte della cappa aspirante.
- ❑ Accertarsi che l'apparecchio non sia soggetto a forti correnti d'aria, in quanto i bruciatori si potrebbero spegnere.
- ❑ L'utente è responsabile in prima persona della manutenzione e dell'utilizzo idoneo dell'apparecchio in ambito domestico.

- ❑ **Nota:** la targhetta d'identificazione di questo apparecchio è contenuta nel manuale d'istruzioni. Conservarla in un luogo sicuro insieme alle istruzioni per il funzionamento e il montaggio.

Per conoscere tutti i vantaggi offerti da questo apparecchio, prestare particolare attenzione ai capitoli 3 e 4 di queste istruzioni.

INDICE

1. INSTALLAZIONE.....	6
Prima dell'installazione	6
Installazione (per l'installatore).....	9
Collegamento elettrico.....	11
Allacciamento del gas (per l'installatore).....	12
Attenzione.....	15
Conversione dei bruciatori per un altro tipo di gas (per l'installatore)	16
Sostituzione degli ugelli.....	16
Tabella ugelli	17
2. FUNZIONAMENTO.....	18
Componenti del piano di cottura acquistato	18
Rubinetto del gas.....	18
Accensione	19
Bruciatori in "posizione di spegnimento"	19
Nota	19
3. A COSA BISOGNA FARE ATTENZIONE.....	20
Qualche consiglio relativo alle pentole.....	20
Cucinare utilizzando il bruciatore per wok.....	21
4. CURA E PULIZIA.....	22
Come aver cura del proprio piano di cottura a gas: pulizia	22
Bruciatore e copertura	23
Supporto per pentola.....	24
Ricerca ed eliminazione dei guasti.....	24
Servizio di assistenza postvendita.....	26
Codice E e codice FD.....	26
Imballaggio e apparecchi vecchi	26

1. INSTALLAZIONE

Prima dell'installazione

Questi piani di cottura a incasso devono essere inseriti nello spazio apposito ricavato nel piano di lavoro.

L'apparecchio deve essere collegato unicamente da un installatore autorizzato che garantisca la conformità con la normativa vigente e i requisiti delle aziende locali erogatrici del gas e dell'energia elettrica.

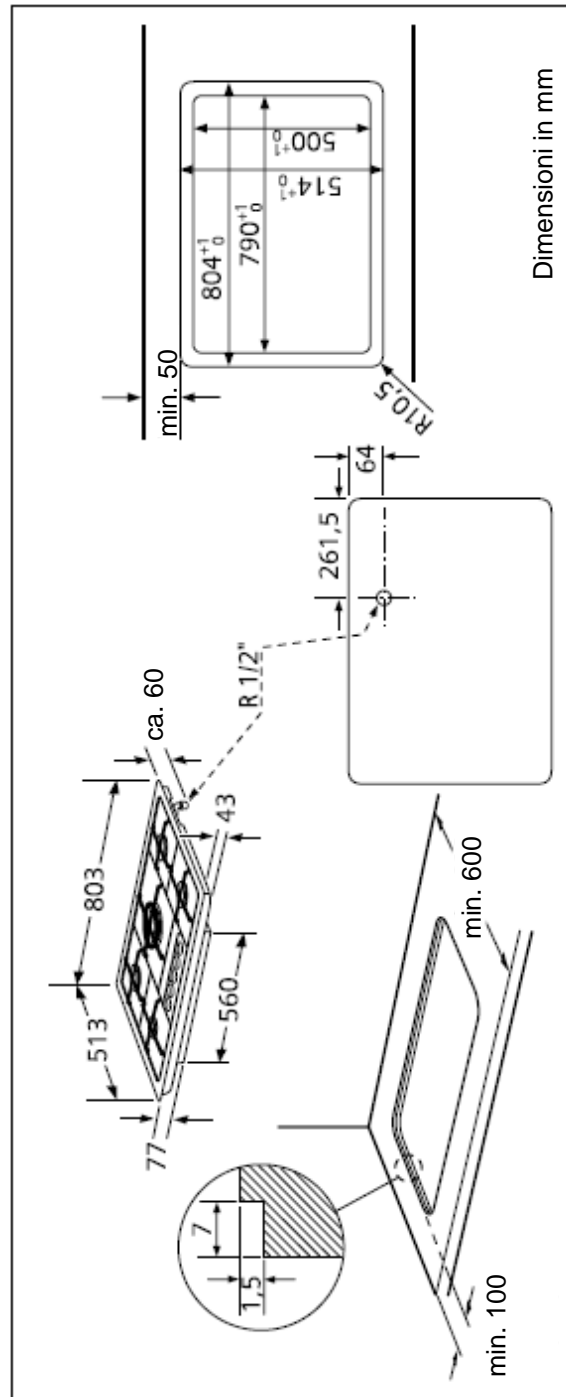
Prima di procedere all'installazione dell'unità rimuovere la pellicola protettiva.

Se il piano di cottura è incassato sopra un mobile con cassette, sostituire il cassetto superiore con un frontale per mobili. Non installare il piano di cottura direttamente sopra il cassetto.

Non installare frigoriferi, lavastoviglie, forni e/o cucine o lavatrici sotto il piano di cottura.

Mantenere una distanza minima di 100 mm dalla parete laterale e di 50 mm dalla parete posteriore. La larghezza minima del piano di lavoro deve essere pari a 600 mm.

Nella pagina seguente sono riportate le dimensioni di installazione.



Per l'installazione delle cappe a camino seguire le istruzioni relative alla cappa aspirante.

I mobili nei quali si installa l'apparecchio, il rivestimento in plastica e/o l'impiallacciatura devono essere stati trattati con adesivo resistente al calore, per evitare che si deformino o si scollino soprattutto nei punti più stretti.

Sigillare i bordi ruvidi dello spazio ricavato per l'incasso con un materiale a tenuta stagna.

Prima di collegare l'apparecchio, verificare che le specifiche soddisfino i requisiti locali per l'allacciamento (tipo di gas e pressione). Controllare anche eventuali norme speciali dell'azienda erogatrice locale.

Le specifiche di questo apparecchio sono elencate sulle targhette d'identificazione collocate sotto la cucina a gas.

Non collegare l'apparecchio all'uscita dell'aria di scarico. Installarlo e allacciarlo secondo i requisiti d'installazione attualmente in vigore. In particolare, accertarsi che vi siano mezzi di ventilazione appropriati.

Installazione (per l'installatore)

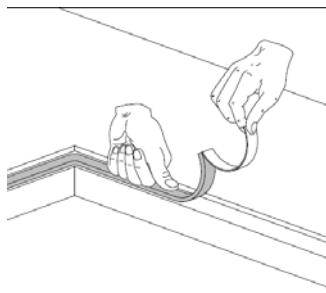


Figura 1

L'installazione deve essere eseguita da un installatore di cucine esperto.

Nota: se la cucina a gas deve essere saldata su un piano di lavoro in acciaio inossidabile, per motivi di sicurezza e di conformità ai requisiti della garanzia Siemens, far eseguire l'installazione **unicamente** dal nostro partner competente: Bautek (indirizzo disponibile su richiesta).

IMPORTANTE!!!

Il piano di lavoro deve avere uno spessore minimo di 30 mm fino a un massimo di 40 mm. Non utilizzare silicone liquido per incollare il piano di cottura.

I mobili sotto il piano di lavoro devono essere dotati di un'apertura per il passaggio del tubo del gas e dei cavi elettrici pari ad almeno 50x50 mm. I mobili posti sopra e di fianco al piano di lavoro o dietro il piano di cottura devono essere a una distanza minima di 50 mm. Nel caso di elementi completi di mobile, le istruzioni per l'installazione della cucina a gas si trovano nel manuale del mobile.

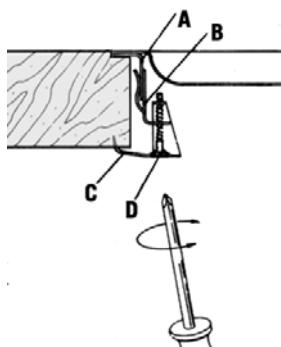


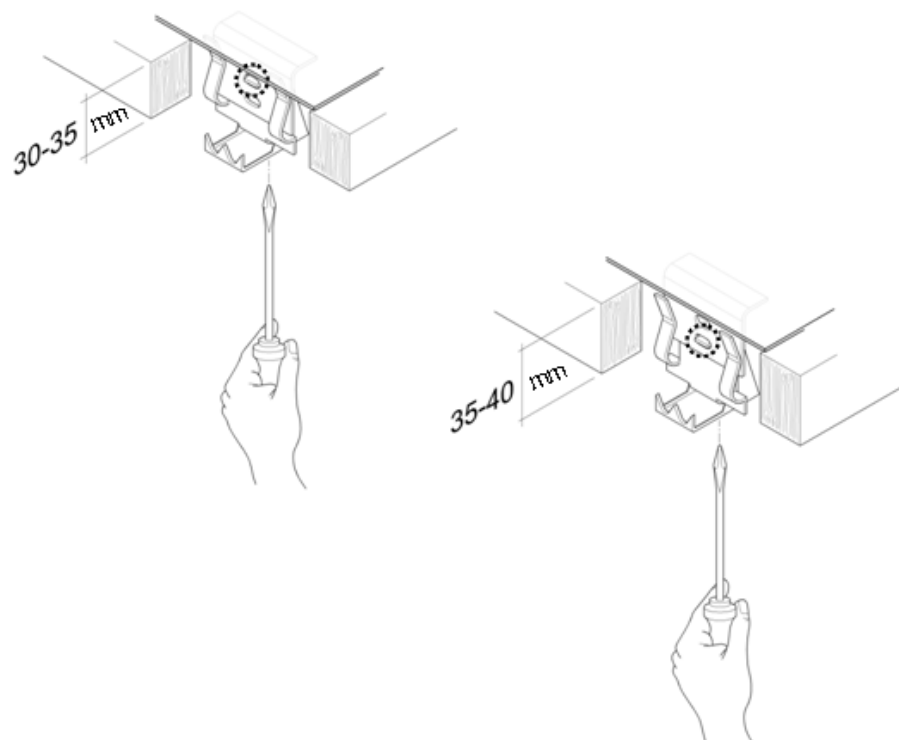
Figura 2

Applicare la guarnizione sigillante lungo il bordo dell'apertura in modo che coincida con le giunzioni (figura 1).

Montare il gancio B nella barra ad angolo A saldata sull'unità (figura 2) bloccandolo nell'apposito foro, a seconda dello spessore del piano di lavoro (30 mm, max. 40 mm), figura 3.

Girare la linguetta C, posizionarla sotto il piano di lavoro e avvitare la vite D. Se necessario, rifilare la parte di guarnizione che sporge oltre il piano di cottura.

Figura 3



Collegamento elettrico

Prima di procedere con il collegamento, controllare la tensione e la potenza totale sull'etichetta dati tecnici posta sull'apparecchio. Questo apparecchio deve essere obbligatoriamente collegato a terra.

Quando si allaccia l'apparecchio, verificare che il cavo di terra sia collegato per primo e che tutti gli altri cavi siano collegati ai terminali corretti.

Se è necessario un collegamento diretto alla rete elettrica, installare un sezionatore onnipolare con una distanza tra i contatti tale da garantire un sezionamento completo alle condizioni previste dalla categoria di sovratensione III (secondo le norme di installazione).

Questo non si applica nel caso in cui il collegamento venga eseguito mediante una presa di corrente, a condizione che l'utente abbia libero accesso alla presa stessa.

Quando si collega l'apparecchio, verificare che il cavo di messa a terra sia opportunamente predisposto. Non ci si assume nessuna responsabilità nel caso di incidente dovuto alla mancata o scorretta messa a terra dell'apparecchio.

Il cavo di collegamento alla rete elettrica deve essere del tipo H05RR-F3 G 0,75.

Se occorre sostituire il cavo di collegamento danneggiato, utilizzare unicamente questo tipo di cavo. La sostituzione può essere eseguita solamente da un nostro tecnico del servizio di assistenza postvendita.

CE: questo apparecchio è conforme alle seguenti direttive UE:

- 72/23/CEE - direttiva sulla bassa tensione
- 89/336/CEE - direttiva EMC (compatibilità elettromagnetica)
- 90/396/CEE - direttiva sulle apparecchiature a gas

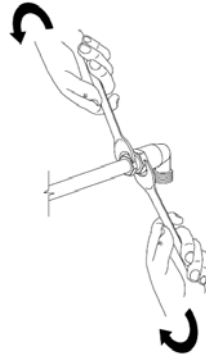
Allacciamento del gas (per l'installatore)

Il sistema di erogazione del gas deve essere conforme agli standard locali vigenti a livello nazionale.

Collegare l'accoppiamento a gomito all'alimentazione del gas dell'apparecchio, utilizzando la guarnizione in dotazione.

Questo piano di cottura è premontato con il collegamento ISO 7-1. Per modificare l'accoppiamento a gomito (vedere figura 4)

Figura 4



AT	X	
BE	X	
CH	X	
DE	X	
DK	X	
ES	X	X
FI	X	X
FR	X	X
GB	X	
GR	X	
HU	X	X
IE	X	
IS	X	
IT	X	X
LU	X	X
NL	X	
NO	X	X
PT	X	X
SE	X	X
TR	X	X

Conformemente con le normative vigenti, il piano di cottura deve essere collegato al tubo del gas con una valvola di arresto. Questa valvola deve essere sempre accessibile.

Dopo aver collegato l'unità alla rete di alimentazione del gas, controllare sempre la guarnizione di collegamento utilizzando una soluzione di acqua e sapone.

Non controllare mai la guarnizione utilizzando una fiamma.

Utilizzo dei tubi flessibili:

- non schiacciare o piegare i tubi;
- non tirare o attorcigliare i tubi;
- non mettere i tubi a contatto con bordi taglienti o affilati, ecc.
- non mettere i tubi di allacciamento del gas e/o i cavi di collegamento elettrico a contatto con la parte inferiore del piano di cottura; accertarsi che l'intera lunghezza dei tubi e/o dei cavi di collegamento elettrico sia disponibile per l'ispezione.

Fare in modo di eseguire un collegamento a tenuta.

La lunghezza massima consentita del tubo del gas è di 2,5 m.

IMPORTANTE!!!

Installare il tubo del gas di sicurezza in modo che non attraversi zone calde e non sia a contatto con parti calde dell'apparecchio, ad es. la parte inferiore del piano di cottura.

L'installazione del tubo deve essere eseguita in modo che esso sia libero e non entri a contatto con le parti mobili dei pensili della cucina, ad es. un cassetto.

Attenzione

Una volta installato l'apparecchio attivare il salvavita o l'interruttore principale. Installare l'apparecchio nel mobile seguendo queste istruzioni per il funzionamento, l'installazione e la manutenzione.

Non ci assumeremo nessuna responsabilità per danni diretti o indiretti derivanti da un collegamento e un'installazione scorretti. Prima di eseguire le riparazioni, scollegare sempre l'apparecchio dalla rete elettrica. Se occorre effettuare riparazioni, non aprire mai l'apparecchio, ma contattare il nostro servizio di assistenza postvendita.

Fare in modo di eseguire un collegamento a tenuta.

L'allacciamento del gas deve essere eseguito unicamente da un installatore autorizzato conformemente alle normative applicabili.

Inoltre, occorre osservare anche le normative locali e i requisiti dell'azienda erogatrice del gas.

Ciò garantisce che vengano rispettate le normative locali e i requisiti dell'azienda erogatrice del gas.

Conversione dei bruciatori per un altro tipo di gas (per l'installatore)

Gli ugelli per la conversione a GPL vengono forniti con questo apparecchio oppure si possono richiedere al nostro servizio di assistenza postvendita (vedere elenco allegato). Prima di eseguire le regolazioni necessarie, scollegare il piano di cottura dalla rete elettrica.

Per sapere quale tipo di gas è stato preimpostato di fabbrica, fare riferimento alla targhetta d'identificazione presente in questo manuale o sotto il piano di cottura.

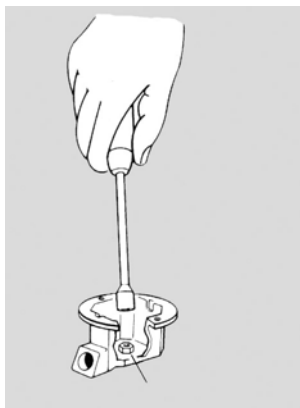


Figura 5

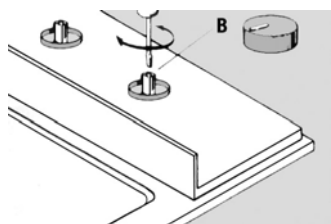


Figura 6

SOSTITUZIONE DEGLI UGELLI

I bruciatori sono adatti all'utilizzo di gas diversi semplicemente sostituendo gli ugelli in base al tipo di gas disponibile (vedere tabella dati). Per accedere agli ugelli, rimuovere la copertura e il bruciatore.

Per sostituire gli ugelli, utilizzare una chiave esagonale n. 7 (figura 5).

REGOLAZIONE DEL MINIMO DA GPL A GN

I nostri rubinetti sono adatti a tutti i tipi di gas e sono regolati al minimo nel modo seguente:

1. Accendere il bruciatore e girare la manopola sulla posizione del minimo. Se la fiamma si spegne procedere nel modo seguente:
 - a.) accendere il bruciatore al massimo (fiamma grande)
 - b.) rimuovere la manopola
 - c.) inserire un piccolo cacciavite nel foro B sull'albero del rubinetto del gas (figura 6) e svitare la vite di regolazione di due giri.
 - d.) riposizionare la manopola e girare sulla posizione del minimo (fiamma piccola)
2. Rimuovere la manopola dal rubinetto
3. Inserire un piccolo cacciavite nel foro B (figura 6) e stringere o allentare la vite di regolazione (fare attenzione a non girare l'albero del rubinetto) finché la fiamma del bruciatore non è adeguatamente regolata sul minimo.

Controllare che, passando rapidamente dalla posizione di massimo a quella di minimo, la fiamma non si spenga.

REGOLAZIONE DEL MINIMO DA GN A GPL

1. Accendere il bruciatore e girare la manopola sulla posizione del minimo.
2. Rimuovere la manopola dal rubinetto
3. Inserire un piccolo cacciavite nel foro B (figura 6) e stringere completamente la vite di regolazione (fare attenzione a non girare l'albero del rubinetto).

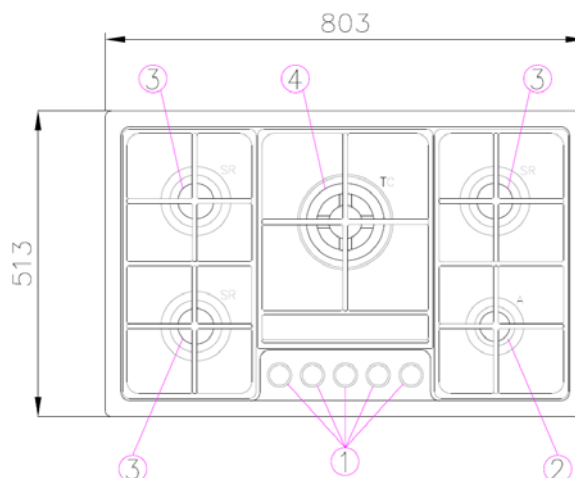
Controllare che, passando rapidamente dalla posizione di massimo a quella di minimo, la fiamma non si spenga.

TABELLA DATI					
Tipo di gas	Rif. bruciatore.	Capacità nominale (kW)	Consumo nominale	Iniettore (ø mm)	Capacità nom. min. (kW)
GAS GPL G30/G31 28-30/37 mbar	Ausiliario	1,00	73 g/h	0,50	0,30
	Semirapido	1,75	127 g/h	0,65	0,44
	Corona tripla	3,50	254 g/h	0,95	1,50
GAS NATURAL E G20 20 mbar	Ausiliario	1,00	95 l/h	0,72	0,30
	Semirapido	1,75	167 l/h	0,97	0,44
	Corona tripla	3,50	333 l/h	1,40	1,50

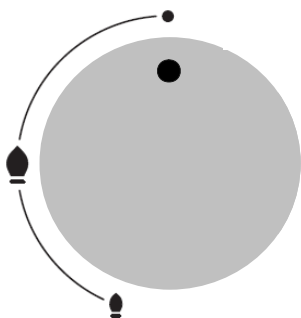
2. FUNZIONAMENTO

Componenti del piano di cottura acquistato

- 1 Manopole di comando
- 2 Bruciatore ausiliario, 1,0 kW
- 3 Bruciatore semirapido, 1,75 kW
- 4 Bruciatore per wok a corona tripla, 3,5 kW



Rubinetto del gas



Questo comando serve a impostare il bruciatore del gas.

"Fiamma piccola" = regolazione minima

"Fiamma grande" = regolazione massima

Procedura d'impostazione:

L'impostazione "fiamma grande/regolazione massima" si utilizza per il riscaldamento iniziale. Durante la cottura, si può optare per un'impostazione intermedia tra "fiamma grande/ regolazione massima" e "fiamma piccola".

- Per abbassare la fiamma, girare la manopola in senso antiorario sull'impostazione desiderata.
- Per aumentare la fiamma, girare la manopola in senso orario sull'impostazione desiderata, con **una pentola sul piano di cottura.**

Accensione

Premere la manopola corrispondente al bruciatore che si vuole accendere e ruotare in senso antiorario su "fiamma grande". Premere la manopola in modo fermo e tenerla premuta per circa 3 secondi - solo a questo punto il gas uscirà dal bruciatore e verrà acceso dalle scintille. Quando il bruciatore è acceso rilasciare la manopola.

Nota: se non si accende immediatamente:

1. controllare l'erogazione del gas e la posizione del bruciatore.
2. riprovare tenendo premuta la manopola fino a 10 secondi.

Se, per qualche motivo, le fiamme dei bruciatori si spengono, rilasciare la manopola di comando e attendere almeno 1 minuto prima di riprovare ad accendere.

Se il bruciatore non si accende ancora, chiamare l'assistenza postvendita.

Bruciatori in "posizione di spegnimento"

I bruciatori si disattivano portando la manopola di comando nella posizione iniziale.

Nota

L'utilizzo della cucina a gas comporta la produzione di calore e condensa in cucina. Per questo motivo, occorre accertarsi che l'ambiente sia adeguatamente arieggiato: tenere libere le aperture di ventilazione naturali o dotare l'apparecchio di un dispositivo di ventilazione meccanica (ad es. una cappa aspirante).

L'utilizzo prolungato e intenso dell'apparecchio può richiedere una ventilazione aggiuntiva, come l'apertura di una finestra o della porta, o un tipo di ventilazione più efficace, come quella di un apparecchio meccanico funzionante alla massima potenza.

3. A COSA BISOGNA FARE ATTENZIONE

Qualche consiglio relativo alle pentole

Utilizzare sempre il tipo di pentola adatto al bruciatore! Non utilizzare pentole o padelle piccole su bruciatori grandi.

Per le dimensioni corrette delle pentole, consultare la tabella seguente.



	Diametro della pentola consigliato
Bruciatore ausiliario	60 - 140 mm
Bruciatore semirapido	150 - 200 mm
Bruciatore per wok a corona tripla	240 - 280 mm

Posizionando una pentola della misura giusta sul bruciatore corrispondente, si risparmia energia, tempo e denaro.

Attenzione:

- Assicurarsi che le pentole siano sempre posizionate al centro del fornello e mai direttamente sopra i bruciatori.
- Le pentole non devono in nessun modo entrare a contatto con il piano di lavoro.

Cucinare utilizzando il bruciatore per wok

Il diametro della casseruola e della padella non deve essere maggiore di 280 mm. L'utilizzo di pentole più grandi può causare la fuoriuscita del gas di scarico caldo da sotto la pentola danneggiando il piano di lavoro o le parete non resistenti al calore.

Nota:

se si cucina con una pentola wok, utilizzare il supporto wok; utilizzare un supporto wok aggiuntivo da collocare sul supporto per pentola principale sopra il bruciatore per wok.

Se si utilizza una pentola wok, assicurarsi che sia posta sopra l'apposito supporto; il fondo del wok non deve essere a contatto diretto con il supporto per pentola principale o il bruciatore.

4. CURA E PULIZIA

Come aver cura del proprio piano di cottura a gas: pulizia

Se si ha cura in modo adeguato del proprio piano di cottura, questo continuerà a sembrare nuovo per molto tempo e sarà anche più facile pulirlo.

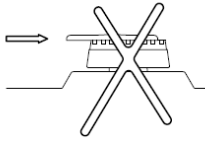
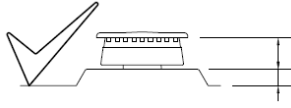
Utilizzare una spugna con acqua e sapone (o prodotti per la pulizia adatti) per i componenti in acciaio inossidabile e attendere sempre che l'apparecchio si sia raffreddato completamente. Nel caso ingiallisca si consiglia una soluzione speciale per la pulizia dell'acciaio inossidabile disponibile in commercio. Per lucidare il piano di cottura utilizzare un panno asciutto o, ancora meglio, un panno in camoscio.

Le manopole di comando si possono rimuovere tirandole verso l'alto. Non servirsi di pinze e non tentare di fare leva sui comandi.

Prodotti di pulizia non adatti:

non utilizzare mai spugne abrasive, prodotti smacchianti e sostanze acide (succo di limone, aceto, ecc.). Non servirsi di detergenti chimici aggressivi come spray per forno o smacchiatori.

Bruciatore e copertura



- Procedere con la pulizia della copertura del bruciatore solo quando si è raffreddato a temperatura normale dopo l'utilizzo, cioè quando lo si può toccare a mani nude.
- Pulire la copertura del bruciatore con acqua calda e detersivi comuni, servendosi di una spugna morbida o di un panno.
- Se la copertura è molto sporca, prima di iniziare la pulizia, consigliamo di mettere a bagno in acqua calda le parti asportabili.
- Se possibile, non grattare via i residui di cibo.
- Pulendo la copertura del bruciatore con prodotti chimici corrosivi, acidi o solventi per vernici la si danneggia.
- Le pagliette per pentole, la carta vetrata, il detersivo in polvere e la lana di vetro rovinano la superficie.
- **Non** mettere la copertura del bruciatore in lavastoviglie.

Dopo aver pulito la superficie dell'apparecchio, accertarsi di aver rimesso a posto la copertura del bruciatore in modo corretto; in caso contrario, l'accensione piezoelettrica non si collega. Prima di essere riposizionati, il bruciatore e la copertura devono essere completamente asciutti.

Supporto per pentola

- Pulire il supporto per pentola solo dopo averlo lasciato raffreddare a una temperatura normale, cioè quando lo si può toccare a mani nude.
- Si può rimuovere il supporto per pentola per procedere con la pulizia.
- Pulire il supporto per pentola con acqua calda e un prodotto detergente comune utilizzando una spugna morbida o un panno; quindi asciugare bene.
- Non utilizzare mai prodotti detergenti aggressivi o abrasivi.
- Se possibile, non grattare via i residui di cibo.
- Pulendo la copertura del bruciatore con prodotti chimici corrosivi, acidi o solventi per vernici la si danneggia.
- Le pagliette per pentole, la carta vetrata, il detersivo in polvere e la lana di vetro rovinano la superficie.
- **Non** mettere il supporto per pentola in lavastoviglie.

Prima di essere rimesso a posto il supporto deve essere completamente asciutto.

Ricerca ed eliminazione dei guasti

Non è sempre necessario contattare il servizio di assistenza tecnica postvendita. Molto spesso, è possibile risolvere i problemi autonomamente. La tabella nella pagina seguente riporta alcuni consigli su come agire.

Importante:

Gli interventi sul sistema di erogazione del gas e di alimentazione piezoelettrica possono essere eseguiti unicamente dal personale autorizzato del nostro centro di assistenza tecnica postvendita.

Cosa non ha funzionato?	Causa probabile	Soluzione
Il piezoelettrico non funziona	- Fusibile difettoso.	- Controllare il fusibile nella scatola fusibili principale e, se necessario, sostituirlo.
	- Il fusibile automatico potrebbe essersi fuso oppure è scattato l'interruttore a scatto.	- Controllare la scatola fusibili principale per vedere se è scattato un interruttore a scatto automatico o un differenziale.
	- Possono esserci residui di cibo o altri materiali utilizzati per la pulizia tra il piezoelettrico e il bruciatore.	- Pulire con cura gli spazi tra il piezoelettrico e il bruciatore.
	- I bruciatori sono bagnati.	- Asciugare con cura le coperture dei bruciatori e il piezoelettrico.
	- Le coperture dei bruciatori non sono posizionate in modo corretto.	- Assicurarsi che le coperture dei bruciatori siano posizionate in modo corretto.
	- Assenza di collegamento elettrico.	- Verificare che il collegamento elettrico sia stato eseguito in modo corretto.
Le fiamme dei bruciatori non sono uniformi	- I vari pezzi dei bruciatori non sono stati posizionate in modo corretto.	- Collocare i vari pezzi dei bruciatori nella posizione corretta.
	- Le fessure sulle uscite del gas dei bruciatori sono sporche.	- Pulire le fessure sulle uscite del gas dei bruciatori.
L'intensità del gas non sembra normale, o non esce gas	- L'erogazione del gas è interrotta.	- Aprire tutti i rubinetti del gas.
	- Se il gas proviene da una bombola, questa potrebbe essere vuota.	- Sostituire la bombola.
In cucina si sente odore di gas	- Potrebbe esserci una perdita tra il tubo e la rete di erogazione principale del gas.	- Assicurarsi che il collegamento sia a tenuta.
Le valvole di sicurezza sui diversi bruciatori non funzionano	- La manopola di comando non è stata premuta abbastanza a lungo.	- Accendere il bruciatore e tenere premuta la manopola di comando alcuni secondi in più.
	- Le fessure sulle uscite del gas dei bruciatori sono sporche.	- Pulire le fessure sulle uscite del gas dei bruciatori.

Servizio di assistenza postvendita

Il nostro servizio di assistenza postvendita è a disposizione in caso sia necessario effettuare riparazioni al piano di cottura. L'indirizzo e il numero di telefono del centro di assistenza postvendita più vicino sono reperibili sull'elenco telefonico. I centri di servizio postvendita saranno lieti di indicare il punto di assistenza più vicino.

Codice E e codice FD

Quando si contatta il servizio di assistenza postvendita occorre comunicare il codice E (codice prodotto) e il codice FD (codice di produzione) del proprio apparecchio. La targhetta d'identificazione che riporta i codici si trova in questo manuale o sotto il piano di cottura.


Imballaggio e apparecchi vecchi

Per il trasporto, l'apparecchio è stato protetto con un imballaggio adatto. Tutti i materiali utilizzati a questo scopo rispettano l'ambiente e possono essere riciclati. Smaltire l'imballaggio in modo appropriato al fine di contribuire alla tutela dell'ambiente.

Gli apparecchi vecchi non sono rifiuti privi di valore. Con un riciclaggio nel rispetto dell'ambiente si possono recuperare materie prime importanti. Prima di smaltire l'apparecchio vecchio, accertarsi che non sia più utilizzabile, o apporvi un'etichetta adesiva con la scritta "Attenzione, da rottamare".

Per informazioni aggiornate su come smaltire il proprio apparecchio vecchio e l'imballaggio di quello nuovo, rivolgersi al rivenditore o alle autorità locali competenti.

Questo apparecchio è marchiato in conformità con la direttiva europea 2002/96/CE sui rifiuti di apparecchiature elettriche ed elettroniche (Waste Electrical and Electronic Equipment - WEEE). Smaltendo questo prodotto in modo corretto, si contribuisce a evitare conseguenze negative per l'ambiente e la salute, che altrimenti si verificherebbero in caso di smaltimento inappropriato.

Il simbolo  riportato sul prodotto o sui documenti che lo accompagnano indica che questo apparecchio non può essere trattato come rifiuto domestico. Esso andrà invece consegnato ad un apposito centro di raccolta per il riciclaggio dei componenti elettrici ed elettronici. Lo smaltimento deve essere eseguito secondo le norme ambientali locali.

Per informazioni più dettagliate sul trattamento, recupero e riciclaggio di questo prodotto, rivolgersi all'ufficio comunale locale, all'ente locale per lo smaltimento dei rifiuti o al negozio dove si è acquistato il prodotto.

Servizio di assistenza

Quando si contatta il nostro servizio di assistenza, comunicare il codice E e il codice FD del proprio piano di cottura a gas.

Siemens-Electrogeräte GmbH
Carl-Wery-Str. 34
D-81739 München

10.2007