

tr

**Gaz bağlantı ve dönüşüm talimatı
(Sadece yetkili servis için)**

İçindekiler

Genel bilgiler	3
Dikkat edilmesi gereken konular	4
Bağlantı tarafının seçilmesi	5
İzin verilen bağlantılar	5
Gaz Dönüşüm Parçaları	7
Gaz türünün değiştirilmesi	9
Doğal gaz (NG) bağlantısı	10
Likit gaz (LPG) bağlantısı	11
Bek enjektörlerinin değiştirilmesi	12
Brülör by-pass enjektörlerinin ayarlanması veya değiştirilmesi ile, küçük alevin ayarlanması	13
Gazlı fırın enjektörünün değiştirilmesi (opsiyonel)	18
Sızdırmazlık ve fonksiyon kontrolü	21
Düzgün yanma durumu	23
Bekler	23
Fırın	23
Teknik özellikler A Gaz	24

Genel bilgiler

Cihazınızın başka bir gaz türüne dönüştürülmesi işlemi, sadece yetkili uzmanlar tarafından ve bu dökümanda yer alan talimatlara göre yapılmalıdır.

Yapılan hatalı bağlantı ve ayarlar cihazınızın zarar görmesine ve hasara sebebiyet verebilir. Cihaz üreticisi hatalı bağlantı ve ayarlamalardan sorumlu tutulamaz.

Dikkat edilmesi gereken konular

Cihazın üzerindeki tanıtım plakasında bulunan semboller dikkatle incelenmelidir. Eđer ülkenizin sembolü burada yer almıyorsa düzenlemeleri yapmak için ülkenizdeki teknik talimatları dikkate alın.

Cihazı yerleřtirmeden önce yerel dağıtım řebekesindeki gazın cinsi ve basıncı ile ilgili bilgi edinin. Cihaz kullanılmadan önce tüm ayarların doęru olarak yapıldığından emin olun.

Yerel ve ulusal direktiflere (yönetmeliklere) uyulmalıdır.

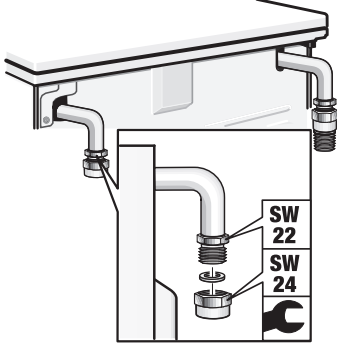
Baęlantı ile ilgili bütün bilgiler cihazınızın arka yüzünde yer alan tanıtım plakası üzerinde bulunmaktadır.

Ürün numarası (E-Nr.), imalat numarası (FD), cihazın fabrika çıkışında ayarlanmış gaz türü / gaz basıncı ve muhtemel bir deęiřtirme işleminde ayarlanmış olan gaz türü, ařağıdaki tabloya kaydedilmeli veya başka bir yere yazılmalıdır.

E-Nr. _____	FD _____
Yetkili servis ☎	_____
Gaz türü / Gaz basıncı İlgili bilgiler tip levhası üzerindedir	_____
Gaz türü / Gaz basıncı Gaz türü deęiřtirmeden sonraki bilgiler	_____

Cihazda yapılacak deęiřiklikler ve cihazın baęlantı řekli, cihazın muntazam ve güvenli çalışması açısından önemli rol oynar.

Bağlantı tarafının seçilmesi



Cihazın, gaz bağlantısı sol veya sağ taraftan yapılabilir. Gerekirse bağlantı tarafı değiştirilebilir.

Ana gaz hattını kapatın.

Gaz bağlantı tarafını değiştirirseniz, gaz bağlantısının yapılmayacağı taraftaki gaz bağlantı rakoru (22'lik anahtar), kör tapa (24'lük anahtar) ve yeni bir conta ile kapatılmalıdır.

Bağlantı tarafını değiştirdikten sonra, sızdırmazlık kontrolü yapılmalıdır. Bunun için "SIZDIRMAZLIK KONTROLÜ" bölümüne bakılmalıdır.

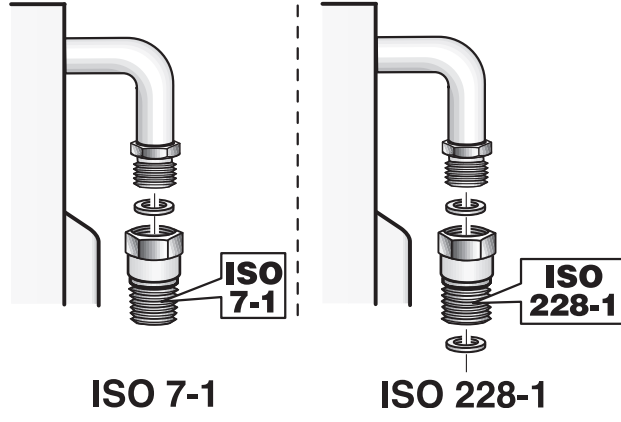
İzin verilen bağlantılar

Bu talimatlar sadece cihazın tanıtım plakası üzerinde belirtilmiş ülkelerde kurulması halinde geçerlidir.

Eğer cihaz tip levhası üzerinde bildirilmeyen bir ülkede kurulur ve bağlantısı yapılarak kullanılırsa, cihazın ilgili ülkedeki bağlantı koşullarının sağlanabilmesi için gerekli bilgileri içeren bir kurma ve montaj talimatına bakılmalıdır.

Baęlantı tipleri

Ülke



AT	Avusturya	X	
BE	Belçika		X
CH	İsviçre	X	
DE	Almanya	X	
ES	İspanya	X	X
FR	Fransa		X
GR	Yunanistan	X	
IT	İtalya	X	X
NL	Hollanda	X	
PT	Portekiz	X	X
HR	Hırvatistan		
SL	Slovenya		
YU	Sırbistan		
TR	Türkiye	X	X
PL	Polonya	X	
RO	Romanya	X	X
AE	Birleşik Arap Emirlikleri		X
ZA	Güney Afrika		X
HU	Macaristan	X	

Gaz Dönüşüm Parçaları

Bu kılavuzda anlatılan gaz dönüşümünü yaparken, kullanılması gerekebilecek parçaların resimleri aşağıda verilmiştir.

Doğru enjektör çaplarını belirlemek için "Teknik Özellikler-Gaz" tablosuna bakınız.

Her zaman yeni conta kullanınız.

Kullanılacak gaz bağlantı parçası gaz türüne ve ülke yönetmeliklerine göre değişebilir.

- (*) Bu parçalar kullanılmadan kesinlikle gaz bağlantısı yapılmamalıdır.



By-pass Enjektörü



Brülör Enjektörü



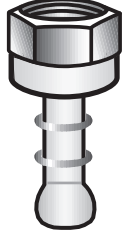
(*) Conta



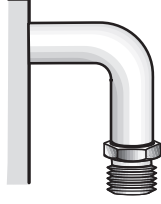
(*) Doğal Gaz ISO 7-1 için (NG:G20,G25) Bağlantı Parçası



(*) Doğal Gaz ISO 228-1 için (NG:G20,G25) Bağlantı Parçası



(*) Likit Gaz (LPG:G30,G31) Baęlantı Parçası *



Baęlantı rakoru



Kör tapa (Kapatma ucu)

Gaz türünün deęiştirilmesi

Gaz türünü deęiştirmek için

Gaz bağlantı parçası deęiştirilmelidir.

Beklerin enjektörleri deęiştirilmelidir.

Cihazın fabrika çıkışındaki gaz ayarına baęlı olarak brülör musluklarındaki by-pass enjektörleri deęiştirilmeli veya sonuna kadar sıkılmalıdır.

Şayet varsa fırın ve grill brülörlerinin enjektörleri deęiştirilmelidir.

Enjektörlerin üzerinde, çaplarını belirten sayılar bulunmaktadır. Cihaz için uygun gaz türleri ve ilgili gaz enjektörleri hakkında daha fazla bilgi edinmek için, "Teknik özellikler - Gaz" bölümüne bakılmalıdır.

Gaz türünü deęiştirdikten sonra, sızdırmazlık kontrolü yapılmalıdır. Bunun için "SIZDIRMAZLIK KONTROLÜ" bölümüne bakılmalıdır.

Gaz türünü deęiştirdikten sonra, yanma durumunu kontrol edilmelidir. Bunun için "DÜZGÜN YANMA DURUMU" bölümüne bakılmalıdır.

Önemli!

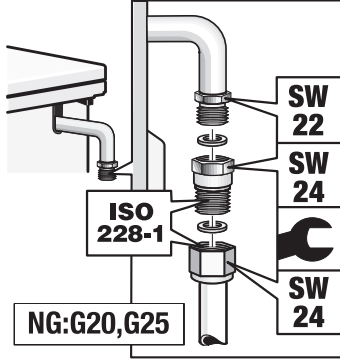
Gaz türü deęiştirildikten sonra, poşet içindeki, üzerinde gaz türü yazılı ve yıldız şekli bulunan çıkartmanın, cihazın tip levhası üzerinde öngörölmüş olan yere yapıştırılması **ŞARTTIR**.

Yeni ayarlanan gaz türünü ve yeni gaz basıncını tabloya yazınız. "Dikkat edeceğiniz hususlar" ve "Önemli bilgiler" bölümüne bakınız.

Doğal gaz (NG) bağlantısı

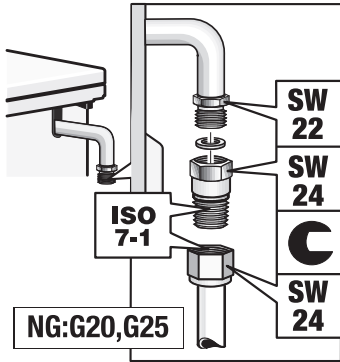
Doğal gaz (NG) kullanılması halinde, gaz bağlantısı bir gaz borusu veya her iki ucunda vida dişli bir bağlantı olan emniyetli bir gaz hortumu üzerinden yapılır.

ISO 228-1'e göre bağlantı



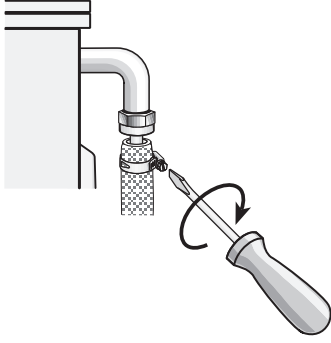
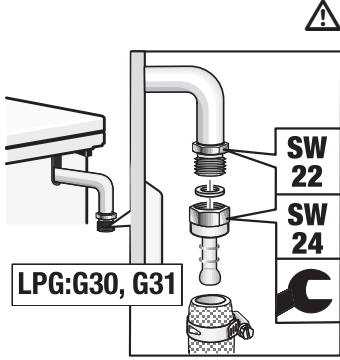
1. Yeni contaı bağlantı parçasının içine yerleştiriniz. Contanın yerine doğru oturmasına dikkat ediniz.
2. Bağlantı parçasını (24'lük anahtar ile) cihaz gaz bağlantı ucuna (22'lik anahtar ile) takınız.
3. Gaz borusunu veya emniyetli gaz hortumu hattını vida dişli (24'lük anahtar ile) ve yeni conta ile bağlantı parçasına takınız ve iyice sıkınız.
4. Sızdırmazlık kontrolünü yapmak için "Sızdırmazlık kontrolü" bölümüne bakınız. Gaz bağlantısının kapatma tertibatını açınız.

ISO 7-1'e göre bağlantı



1. Yeni contaı bağlantı parçasının içine yerleştiriniz. Contanın yerine doğru oturmasına dikkat ediniz.
2. Bağlantı parçasını (24'lük anahtar ile) cihaz gaz bağlantı ucuna (22'lik anahtar ile) takınız.
3. Gaz borusunun veya emniyetli gaz hortumu hattının vida dişli rakorunu (24'lük anahtar ile) bağlantı parçasına takınız ve iyice sıkınız.
4. Sızdırmazlık kontrolünü yapmak için "Sızdırmazlık kontrolü" bölümüne bakınız. Gaz bağlantısının kapatma tertibatını açınız.

Likit gaz (LPG) bağlantısı



Likit gaz (LPG) kullanılması halinde, gaz bağlantısı bir gaz hortumu veya sabit bir bağlantı üzerinden yapılır.

Ülkeye özgü yönetmeliklere dikkat ediniz!

1. Yeni contayı bağlantı parçasının içine yerleştiriniz. Contanın yerine doğru oturmasına dikkat ediniz.
2. Bağlantı parçasını (24'lük anahtar ile) cihaz gaz bağlantı ucuna (22'lik anahtar ile) takınız.

3. Emniyetli gaz hortumunu takınız ve vidalı bağlantı ya da sıkıştırma kelepçesi ile iyice sıkınız.

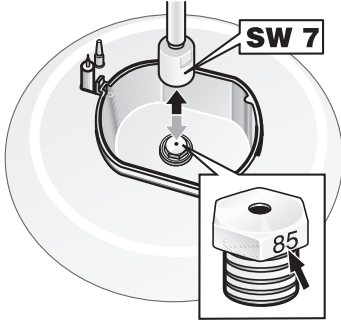
Bir gaz hortumu kullanılacaksa, emniyetli bir gaz hortumu veya kullanılmasına izin verilmiş bir bağlantı donanımı (örn. kelepçe) ile gaz bağlantısına sabitlenen, 8 mm ya da 10 mm çapında bir plastik hortum kullanılmalıdır.

Cihaz mümkün olduğu kadar kısa ve tamamen sızdırmaz bir hortum ile gaz beslemesine bağlanmalıdır. Hortumun uzunluğu, izin verilen azami uzunluk olan 1,5 m'yi aşmamalıdır. Geçerli yönetmeliklere dikkat edilmelidir.

Gaz hortumu yılda bir kez yenilenmelidir.

4. Sızdırmazlık kontrolünü yapmak için "Sızdırmazlık kontrolü" bölümüne bakınız. Gaz bağlantısının kapatma tertibatını açınız.

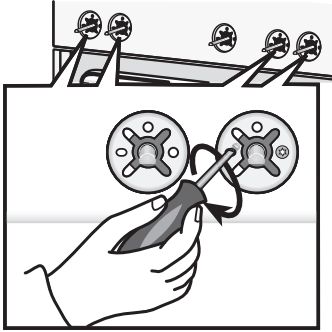
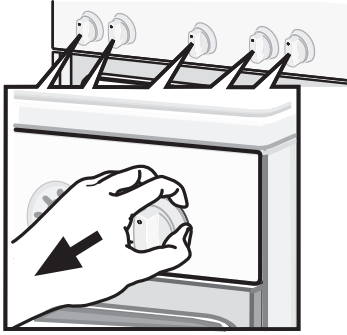
Bek enjektörlerinin deęiştirilmesi



1. Kumanda panelindeki tüm düğmeleri kapatınız.
2. Gaz bağlantısının kapatma tertibatını kapatınız.
3. Tencere ızgaralarını ve bek parçalarını çıkarınız.
4. Bek enjektörlerini sökünüz (lokma anahtarı 7).
5. Bek enjektörlerini tabloda belirleyiniz. "Teknik özellikler-Gaz" bölümüne bakınız. Yeni enjektörleri ilgili beklerin üzerine takınız.

Bek enjektörlerini deęiştirdikten sonra, sızdırmazlık kontrolü yapınız. "Sızdırmazlık kontrolü" bölümüne bakınız.

Brülör by-pass enjektörlerinin ayarlanması veya değiştirilmesi ile, küçük alevin ayarlanması



By-pass enjektörleri, brülörlerin asgari alev yüksekliğini ayarlar.

Gaz bağlantısının kapatma tertibatını kapatınız.

**Elektrik çarpma tehlikesi!
Cihazın elektrik akımını kesiniz.**

1. Kumanda panelindeki düğmeleri kapatınız. Pano ile temas eden kısımlarından tutup biraz öne çekerek, tüm düğmeleri tek tek dikkatlice eksenlerinden çekip çıkarınız.

2. Cihaz fabrika çıkışında doğal gaz (NG: G20, G25) ayarlanmışsa ve şimdi ilk kez likit gaz (LPG: G30, G31) çevrilecekse:

Alev emniyetsiz modeller için (opsiyonel): Soldaki kanallardan sonuna kadar sıkınız.

Ön pano üzerinde, düğmeleri çıkardığınızda görülen kanallardan bek by-pass enjektörleri ayarlanabilir. Bunun için düz uçlu tornavida (no.2) ile kanallardan girip, (kabloları zarar vermemeye dikkat ederek) by-pass enjektörlerini sonuna kadar sıkınız.

Alev emniyetli modeller için (opsiyonel); By-pass enjektörlerine ulaşmak için panoyu sökmek gerekir. Bunun için aşağıdaki madde 4-11 arası işlem adımları uygulanmalıdır. By-pass enjektörleri sonuna kadar sıkılmalıdır. Daha sonra madde 17'den itibaren işlem adımları sonuna dek uygulanmalıdır.

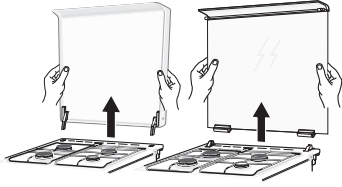
Gazlı fırın modelleri için (opsiyonel): Musluğun alt kısmında kalan by-pass enjektörüne ulaşmak için panoyu sökmek gerekir. Bunun için aşağıdaki madde 4-11 arası işlem adımları uygulanmalıdır. Fırın brülörü by-pass enjektörü sonuna kadar sıkılmalıdır. Daha sonra madde 17'den itibaren işlem adımları sonuna dek uygulanmalıdır.

3. Cihaz likit gazdan (LPG: G30, G31) doğal gaza (NG: G20, G25) dönüştürülecekse, ya da bu dönüşüm daha önce yapılmış ve şimdi tekrar geri dönüştürülecekse:

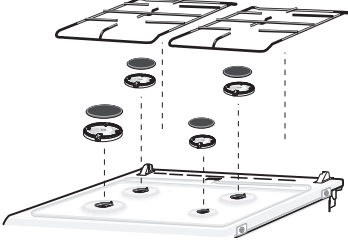
Cihazdaki tüm by-pass enjektörlerinin değiştirilmesi gerekir.

Bu işlem için:

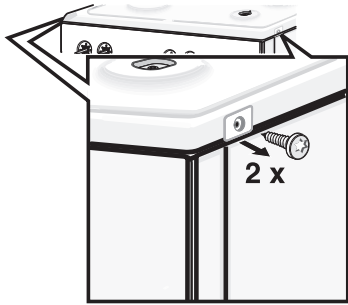
4. Cihazın üst kapağı varsa çıkarılmalıdır. Çıkartmak için üst kapak tam açık konumdayken iki elinizle yanlarından tutup yukarıya doğru çekiniz. Üst kapak yerinden çıkacaktır.

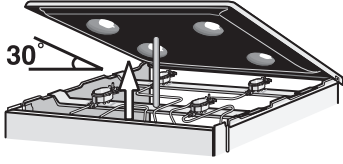


5. Tencere ızgaralarını ve bek parçalarını çıkarınız.

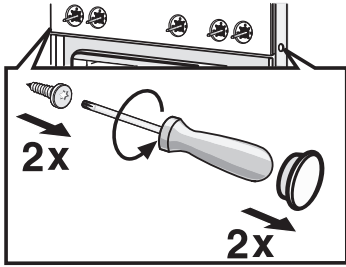


6. Ocak tablasının ön sağ ve sol yanında bulunan iki adet (T20) vidayı sökünüz. Altlarındaki plastik parçaları yerlerinden çıkartmayınız.

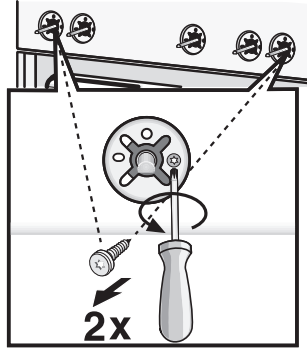




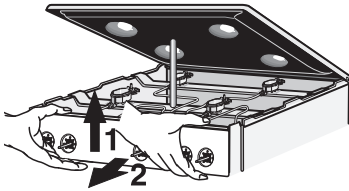
7. Wok beki olan modeller için (opsiyon): Wok bek üzerinde bulunan 4 adet torx başlı (M4) civatayı sökünüz.
8. Ocak tablasını önden tutup 30° açığı geçmeyecek kadar yukarı kaldırınız. Ön brülör tespit sacı üzerine dik olarak koyacağınız özel aparatınıza ocak tablasını dayayınız.



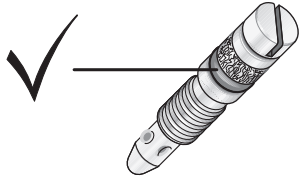
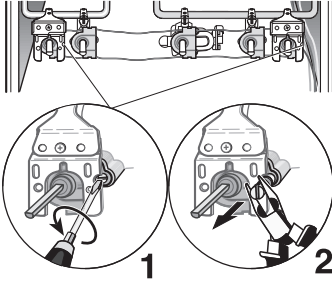
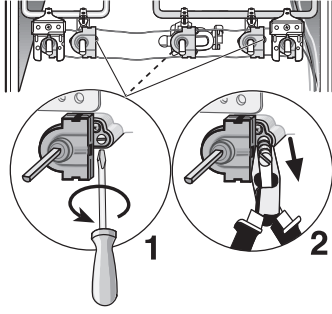
9. Sağ ve sol taraftaki ön profiller üzerinden plastik kapatma parçaları (çizdirilmeden) çıkarılmalıdır. Altlarındaki vidalar (T20) sökülmelidir.



10. Ön pano üzerinde, düğmeleri çıkardığınızda görülen (T15) iki civatayı (M4) çıkarınız.



11. Ön panoyu iki elinizle tutup yavaşça yukarıya doğru çekiniz. Takılı olduğu tırnaklarından kurtarınız. Sonra panoyu dikkatle hafifçe öne doğru alınız. Kabloların zarar görmemesine ve bağlantılarının çözülmemesine dikkat ediniz.



12. By-pass enjektörlerini düz uçlu tornavida (no.2) ile sökünüz. By-pass enjektörlerini çekip dışarı çıkarınız.

13. Dönüştüreceğiniz gaz tipine göre kullanacağınız yeni by-pass enjektörlerini tablodan belirleyiniz. "Teknik özellikler-Gaz" bölümüne bakınız.

14. By-pass enjektörlerinin contalarının yerine doğru oturmuş olmasını ve fonksiyonunu kontrol ediniz. Sadece contasında hiç bir hasar olmayan by-pass enjektörleri takılmalıdır.

15. Yeni by-pass enjektörlerini takınız ve iyice sıkınız. Tüm by-pass enjektörlerinin doğru musluklara takıldığından emin olunuz.

16. Bu aşamada mutlaka sızdırmazlık kontrolü yapınız. "Sızdırmazlık kontrolü" bölümüne bakınız.

17. Kabloların zarar görmemesine ve bağlantılarının çözülmemesine dikkat ederek, ön panoyu iki elinizle tutup yavaşça yerine yerleştiriniz. Aşağıya doğru hafifçe hareket ettirip tırnaklarına oturtunuz.

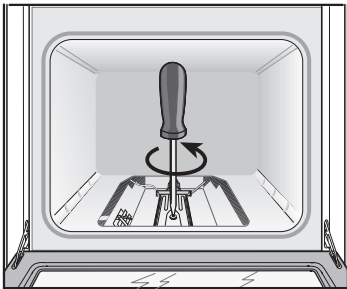
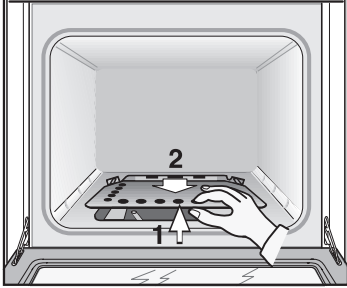
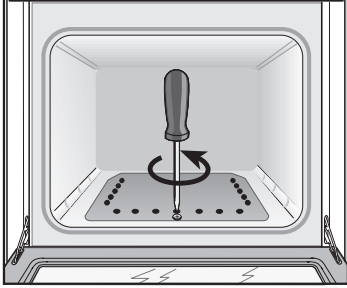
18. Ön pano üzerinden çıkardığınız iki civatayı (T15) (M4) yerlerine takınız.

19. Sağ ve sol taraftaki ön profiller üzerinden çıkarılan vidaları (T20) yerlerine takınız. Plastik kapatma parçalarını yerlerine takınız.

- 20.** Ocak tablasını yavaşça yerine oturtunuz. Vida altlarında kalacak olan plastik parçaların, yerlerinden düşmemesine dikkat ediniz. Ocak tablasının ön sağ ve sol yanında bulunan iki adet (T20) vidayı yerlerine takınız.
- 21.** Wok beki olan modeller için (opsiyon): Wok bek üzerinden çıkardığınız 4 adet torx başlı (M4) civatayı yerlerine takınız.
- 22.** Cihazın üst kapağı varsa, yerine takmak için iki elinizle yanlarından tutup dik olarak aşağıya doğru hareket ettirip çıkardığınız kanallarına oturtunuz.
- 23.** Bek gövdesi kenarındaki kanala bujinin girmesine dikkat ederek, bek gövdelerini boyutlarına göre yerlerine yerleştiriniz. Emaye bek kafalarını, (boyutlarına dikkat ederek) bek gövdelerinin üzerine ortalayarak takınız.
- 24.** Tencere ızgaralarını aldığınız yerlere takınız. Yardımcı bek üzerine 80 mm kanat açıklığı olan ızgaranın gelmesine dikkat ediniz.
- 25.** Düğmeleri dikkatlice yerlerine takınız.
- 26.** Bu aşamada mutlaka beklerin yanma durumunu kontrol ediniz. "Güvenli yanma durumu" bölümüne bakınız.
- 27.** Cihazın fonksiyonlarının çalışıp çalışmadığını kontrol ediniz.

Gazlı fırın enjektörünün değiştirilmesi (opsiyonel)

Fırın alt gaz brülöründeki brülör enjektörünün değişimi



Kumanda panelindeki tüm düğmeleri kapatınız.

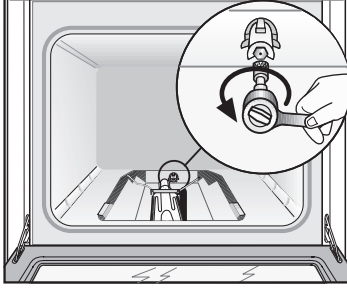
Gaz bağlantısının kapatma tertibatını kapatınız.

**Elektrik çarpma tehlikesi!
Cihazın elektrik akımını kesiniz.**

1. Fırının kapısını açınız.
2. Fırın gövde taban sacının öndeki vidasını sökünüz.

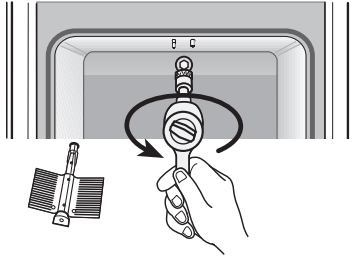
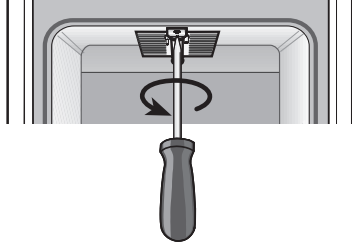
3. Sacı önden tutup kaldırınız ve çekerek çıkarınız.

4. Brülörün vidasını çıkarınız ve brülörü dikkatlice öne doğru çekiniz. Bu sayede brülör enjektörüne ulaşılabilir. Termokupl ve buji bağlantılarının zarar görmemesine dikkat ediniz.



- 5.** Fırının arka kısmında brülör girişindeki enjektörü sökünüz (lokma anahtarı 7, özel alet).
- 6.** Dönüştüreceğiniz gaz tipine göre kullanacağınız yeni enjektörü tablodan belirleyiniz. "Teknik özellikler-Gaz" bölümüne bakınız.
- 7.** Yeni enjektörü takınız ve iyice sıkınız.
- 8.** Bu aşamada mutlaka sızdırmazlık kontrolü yapınız. "Sızdırmazlık kontrolü" bölümüne bakınız.
- 9.** Fırın brülörünü, termokupl ve buji bağlantılarının zarar görmemesine dikkat ederek tekrar yerine oturtunuz. Üzerinden çıkardığınız vidayı yerine takınız.
- 10.** Bu aşamada mutlaka brülörün yanma durumunu kontrol ediniz. "Güvenli yanma durumu" bölümüne bakınız.
- 11.** Fırın gövde taban sacını yerine yerleştirip vidalayınız.

Grill brülöründeki brülör enjektörünün deęiřimi (opsiyon)



1. Fırının kapısını açınız.
2. Grill brülörü tespit sacı ile grill brülörünü birbirine bağlayan vidayı sökünüz ve brülörü dikkatlice öne doğru çekiniz. Termokupl ve buji bağlantılarının zarar görmemesine dikkat ediniz. Bu sayede brülör enjektörüne ulaşılabilir.
3. Fırın grill brülör enjektörünü sökünüz (Iokma anahtarı 7, özel alet).
4. Dönüřtüreceđiniz gaz tipine göre kullanacađınız yeni enjektörü tablodan belirleyiniz. "Teknik özellikler-Gaz" bölümüne bakınız.
5. Yeni enjektörü takınız ve iyice sıkınız.
6. Bu aşamada mutlaka sızdırmazlık kontrolü yapınız. "Sızdırmazlık kontrolü" bölümüne bakınız.
7. Grill brülörünü, termokupl ve buji bağlantılarının zarar görmemesine dikkat ederek tekrar yerine oturtunuz. Söktüğünüz vidayı yerine takınız.
8. Brülördeki contayı arka gövdeye dayanacak şekilde ittiriniz.
9. Bu aşamada mutlaka brülörün yanma durumunu kontrol ediniz. "Güvenli yanma durumu" bölümüne bakınız.

Sızdırmazlık ve fonksiyon kontrolü



Patlama tehlikesi!

Kıvılcım oluşturmayınız veya açık ateş, alev kullanmayınız.

Sızdırmazlığı sadece uygun bir köpük ile kontrol ediniz.

Gaz sızıntısı durumunda: Kapatma tertibatını kapatınız, ilgili yeri yeterince havalandırınız. Gaz ve enjektör bağlantılarını tekrar kontrol ediniz. Sızdırmazlık kontrolünü tekrarlayınız. Sızdırmazlık kontrolü iki kişi ile yapılmalı ve aşağıdaki talimatlar uygulanmalıdır.

Gaz bağlantısı için kontrol

Gaz bağlantısının kapatma tertibatını açınız. Gaz bağlantısının çevresine uygun bir köpük sıkınız. Köpüklü yüzeyde gaz sızıntısını gösteren dağılma ve baloncuklar gözlenirse yukarıda yazılı "Gaz sızıntısı durumunda" bölümünde yazılanları uygulayınız. Aynı işlemleri kör tapa ile kapatılan kısım için de uygulayınız.

Brülör enjektörleri için kontrol

Gaz bağlantısının kapatma tertibatını açınız. Sızdırmazlık kontrolünü her bir enjektör için ayrı ayrı yapınız. Kontrol edilecek olan brülör enjektörünün deliğini parmağınız veya özel bir aparat yardımıyla dikkatle kapatınız. Enjektörün çevresine uygun bir köpük sıkınız. Brülörün düğmesini bastırarak saat yönünün tersine doğru çeviriniz. Böylece enjektöre gaz gelmiş olur. Köpüklü yüzeyde gaz sızıntısını gösteren dağılma ve baloncuklar gözlenirse yukarıda yazılı "Gaz sızıntısı durumunda" bölümünde yazılanları uygulayınız.

By-pass enjektörleri için kontrol

Gaz bağlantısının kapatma tertibatını açınız. Sızdırmazlık kontrolünü her bir by-pass enjektörü için ayrı ayrı yapınız. Kontrol edilecek olan brülör enjektörünün deliğini parmağınız veya özel bir aparat yardımıyla dikkatle kapatınız. Kontrol edilecek brülöre ait olan, by-pass enjektörünün çevresine, uygun bir köpük sıkınız. Musluğun milini bastırarak saat yönünün tersine doğru çevirin. Böylece enjektöre gaz gelmiş olur. Köpüklü yüzeyde gaz sızıntısını gösteren dağılma ve baloncuklar gözlenirse yukarıda yazılı "Gaz sızıntısı durumunda" bölümünde yazılanları uygulayınız.

**Fırın alt gaz brülörünün
enjektörü için kontrol
(opsiyonel)**

Gaz bağlantısının kapatma tertibatını açınız. Fırın alt gaz brülöründeki, brülör enjektörünün deliğini parmağınız veya özel bir aparat yardımıyla dikkatle kapatınız. Enjektörün çevresine uygun bir köpük sıkınız. Fırın fonksiyon ayar düğmesini saat yönünün tersine doğru bastırarak çevirin. Böylece enjektöre gaz gelmiş olur. Köpüklü yüzeyde gaz sızıntısını gösteren dağılıma ve baloncuklar gözlenirse yukarıda yazılı "Gaz sızıntısı durumunda" bölümünde yazılanları uygulayınız.

**Grill brülörünün
enjektörü için kontrol
(opsiyonel)**

Gaz bağlantısının kapatma tertibatını açınız. Grill brülöründeki, brülör enjektörünün deliğini parmağınız veya özel bir aparat yardımıyla dikkatle kapatınız. Enjektörün çevresine uygun bir köpük sıkınız. Fırın fonksiyon ayar düğmesini saat yönünde bastırarak çevirin. Böylece enjektöre gaz gelmiş olur. Köpüklü yüzeyde gaz sızıntısını gösteren dağılıma ve baloncuklar gözlenirse yukarıda yazılı "Gaz sızıntısı durumunda" bölümünde yazılanları uygulayınız.

Düzgün yanma durumu

Bekler

Sadece alev emniyet sistemi olmayan modeller için

Yanma durumu ve is oluşması, gaz türünün değiştirilmesinden sonra her bek için kontrol edilmelidir. Herhangi bir problem söz konusu olursa, enjektör değerleri, tablo değerleri ile karşılaştırılmalıdır.

1. Beki devreye sokunuz.
2. Düzgün yanma durumunu büyük ve küçük alevde kontrol ediniz. Alev düzgün ve sabit yanmalıdır.
3. Bek düğmesini büyük ve küçük alev arasında hızlı bir şekilde değiştiriniz. Bu işlemi birkaç kez tekrarlayınız. Gaz alevi titrememeli ve sönmemelidir.

Sadece alev emniyet sistemi olan modeller için

1. Beki devreye sokunuz.
2. Bek düğmesini küçük alevde çeviriniz. Alev emniyet sisteminin küçük alev konumunda, devrede durup durmadığını kontrol ediniz (yaklaşık bir dakika boyunca).
3. Düzgün yanma durumunu büyük ve küçük alevde kontrol ediniz. Alev düzgün ve sabit yanmalıdır.
4. Bek düğmesini büyük ve küçük alev arasında hızlı bir şekilde değiştiriniz. Bu işlemi birkaç kez tekrarlayınız. Gaz alevi titrememeli ve sönmemelidir.

Fırın

Alt gaz brülörü ya da gaz grill brülörü (opsiyonel)

1. Brülörü devreye sokunuz.
2. Fırın kapısını açık tutarak alevin durumunu gözetleyiniz:

Alev her yerde muntazam yanmalıdır.

Alev düzgün ve sabit yanmalıdır (İlk birkaç dakika hafif kopmalar olabilir ancak birkaç dakikadan sonra alevler düzelmelidir).

3. Termik elemanın yeterince ısındığını kontrol etmek için, cihazı birkaç dakika çalıştırınız.

Gerekirse ayarları gözden geçiriniz, hatalıysa brülörün by-pass enjektörünü değiştiriniz.

Teknik özellikler – Gaz

Farklı gaz türleri ve ilgili değerler listelenmiştir.

Gazlı Fırının Gaz Grill Brülörü için enjektör değerleri (opsiyonel)

	*G20/G25	G20	G20	G25	G25	G30	**G30	G25.1
Gaz basıncı (mbar)	20/25	20	25	20	25	28-30	50	25
Enjektör (mm)	1.00	1.00	0.98	1.13	1.10	0.70	0.62	1.10
By-pass enjektörü (mm)	-	-	-	-	-	-	-	-
Giriş gücü, azami (kW)	2.1	2.1	2.1	2.1	2.1	2.1	2.1	2.1
Giriş gücü, asgari (kW)	-	-	-	-	-	-	-	-
Gaz akışı 15 °C ve 1013 mbar m ³ /h	0.2/0.233	0.2	0.232	0.233	0.233	-	-	0.233
Gaz akışı 15 °C ve 1013 mbar g/h	-	-	-	-	-	153	153	-
* Fransa ve Belçika için								
** G30 (50mbar) için servis tarafından HEZ298070 Kodlu enjektör seti tedarik edilmelidir.								

Termostatik Gazlı Fırının Alt Brülörü için enjektör değerleri (opsiyonel)

	*G20/G25	G20	G20	G25	G25	G30	**G30	G25.1
Gaz basıncı (mbar)	20/25	20	25	20	25	28-30	50	25
Enjektör (mm)	1.16	1.16	1.10	1.34	1.21	0,85	0,75	1.21
By-pass enjektörü (mm)	0,76	0,76	0,67	0,80	0,70	0,48	0,45	0,70
Giriş gücü, azami (kW)	3	3	3	3	3	3	3	3
Giriş gücü, asgari (kW)	-	-	-	-	-	-	-	-
Gaz akışı 15 °C ve 1013 mbar m ³ /h	0,285/0,332	0,285	0,331	0,332	0,332	-	-	0,332
Gaz akışı 15 °C ve 1013 mbar g/h	-	-	-	-	-	218	218	-
* Fransa ve Belçika için								
** G30 (50mbar) için servis tarafından HEZ298070 Kodlu enjektör seti tedarik edilmelidir.								

Normal brülör için enjektör değerleri

	*G20/ G25	G20	G20	G25	G25	G30	**G30	GZ35	G25.1	GZ41	GZ50	GPB
Gaz basıncı (mbar)	20/25	20	25	20	25	28-30	50	13	25	20	20	36
Enjektör (mm)	0,97	0,97	0,91	1	0,94	0,65	0,58	1,31	0,94	1,00	0,97	0,62
By-pass enjektörü (mm)	0,58	0,58	0,58	0,58	0,58	0,38	0,38	0,75	0,58	0,58	0,58	0,38
Giriş gücü, azami (kW)	1,75	1,75	1,75	1,75	1,75	1,75	1,75	1,75	1,75	1,75	1,75	1,75
Giriş gücü, asgari (kW)	≤ 0,9	≤ 0,9	≤ 0,9	≤ 0,9	≤ 0,9	≤ 0,9	≤ 0,9	≤ 0,9	≤ 0,9	≤ 0,9	≤ 0,9	≤ 0,9
Gaz akışı 15 °C ve 1013 mbar m ³ /h	0,167/ 0,194	0,167	0,193	0,194	0,194	-	-	0,243	0,194	0,211	0,175	-
Gaz akışı 15 °C ve 1013 mbar g/h	-	-	-	-	-	127	127	-	-	-	-	129

* Fransa ve Belçika için

** G30 (50mbar) için servis tarafından HEZ298070 Kodlu enjektör seti tedarik edilmelidir.

Yardımcı brülör için enjektör değerleri

	*G20/ G25	G20	G20	G25	G25	G30	**G30	GZ35	G25.1	GZ41	GZ50	GPB
Gaz basıncı (mbar)	20/25	20	25	20	25	28-30	50	13	25	20	20	36
Enjektör (mm)	0,72	0,72	0,68	0,77	0,72	0,50	0,43	1,06	0,72	0,77	0,72	0,47
By-pass enjektörü (mm)	0,50	0,50	0,50	0,50	0,50	0,30	0,30	0,67	0,50	0,50	0,50	0,30
Giriş gücü, azami (kW)	1	1	1	1	1	1	1	1	1	1	1	1
Giriş gücü, asgari (kW)	≤ 0,55	≤ 0,55	≤ 0,55	≤ 0,55	≤ 0,55	≤ 0,55	≤ 0,55	≤ 0,55	≤ 0,55	≤ 0,55	≤ 0,55	≤ 0,55
Gaz akışı 15 °C ve 1013 mbar m ³ /h	0,095/ 0,111	0,095	0,11	0,111	0,111	-	-	0,139	0,111	0,120	0,1	-
Gaz akışı 15 °C ve 1013 mbar g/h	-	-	-	-	-	73	73	-	-	-	-	74

* Fransa ve Belçika için

** G30 (50mbar) için servis tarafından HEZ298070 Kodlu enjektör seti tedarik edilmelidir.

Wok brülörü için enjektör değerleri (opsiyonel)

	*G20/ G25	G20	G20	G25	G25	G30	**G30	GZ35	G25.1	GZ41	GZ50	GPB
Gaz basıncı (mbar)	20/25	20	25	20	25	28-30	50	13	25	20	20	36
Enjektör (mm)	1.28	1.28	1.20	1.45	1.40	0,96	0,75	2.20	1.40	1.46	1.28	0,90
By-pass enjektörü (mm)	0,88	0,88	0,88	0,88	0,88	0,55	0,55	KÖR	0,88	0,88	0,88	0,55
Giriş gücü, azami (kW)	3.6	3.6	3.6	3.6	3.6	3.6	3.6	3.6	3.6	3.5	3.6	3.6
Giriş gücü, asgari (kW)	≤ 1.7	≤ 1.7	≤ 1.7	≤ 1.7	≤ 1.7	≤ 1.7	≤ 1.7	≤ 1.7	≤ 1.7	≤ 1.7	≤ 1.7	≤ 1.7
Gaz akışı 15 °C ve 1013 mbar m ³ /h	0,342/ 0,398	0,342	0,398	0,398	0,398	-	-	0,501	0,398	0,422	0,360	-
Gaz akışı 15 °C ve 1013 mbar g/h	-	-	-	-	-	261	261	-	-	-	-	266
* Fransa ve Belçika için												
** G30 (50mbar) için servis tarafından HEZ298070 Kodlu enjektör seti tedarik edilmelidir.												

Kuvvetli brülörü için enjektör değerleri (opsiyonel)

	*G20/ G25	G20	G20	G25	G25	G30	**G30	GZ35	G25.1	GZ41	GZ50	GPB
Gaz basıncı (mbar)	20/25	20	25	20	25	28-30	50	13	25	20	20	36
Enjektör (mm)	1.16	1.16	1.10	1.34	1.21	0,85	0,75	1.48	1.21	1.38	1.16	0,80
By-pass enjektörü (mm)	0,75	0,75	0,75	0,75	0,75	0,46	0,46	0,86	0,75	0,75	0,75	0,46
Giriş gücü, azami (kW)	3	3	3	3	3	3	3	2.7	3	2.7	2.7	2.7
Giriş gücü, asgari (kW)	≤ 1.3	≤ 1.3	≤ 1.3	≤ 1.3	≤ 1.3	≤ 1.3	≤ 1.3	≤ 1.3	≤ 1.3	≤ 1.3	≤ 1.3	≤ 1.3
Gaz akışı 15 °C ve 1013 mbar m ³ /h	0,285/ 0,332	0,285	0,331	0,332	0,332	-	-	0,376	0,332	0,326	0,270	-
Gaz akışı 15 °C ve 1013 mbar g/h	-	-	-	-	-	218	218	-	-	-	-	200
* Fransa ve Belçika için												
** G30 (50mbar) için servis tarafından HEZ298070 Kodlu enjektör seti tedarik edilmelidir.												





9000436358

002-030789

1aa

