

sq Instruksionet e montimit
ju lutemi, ruajini

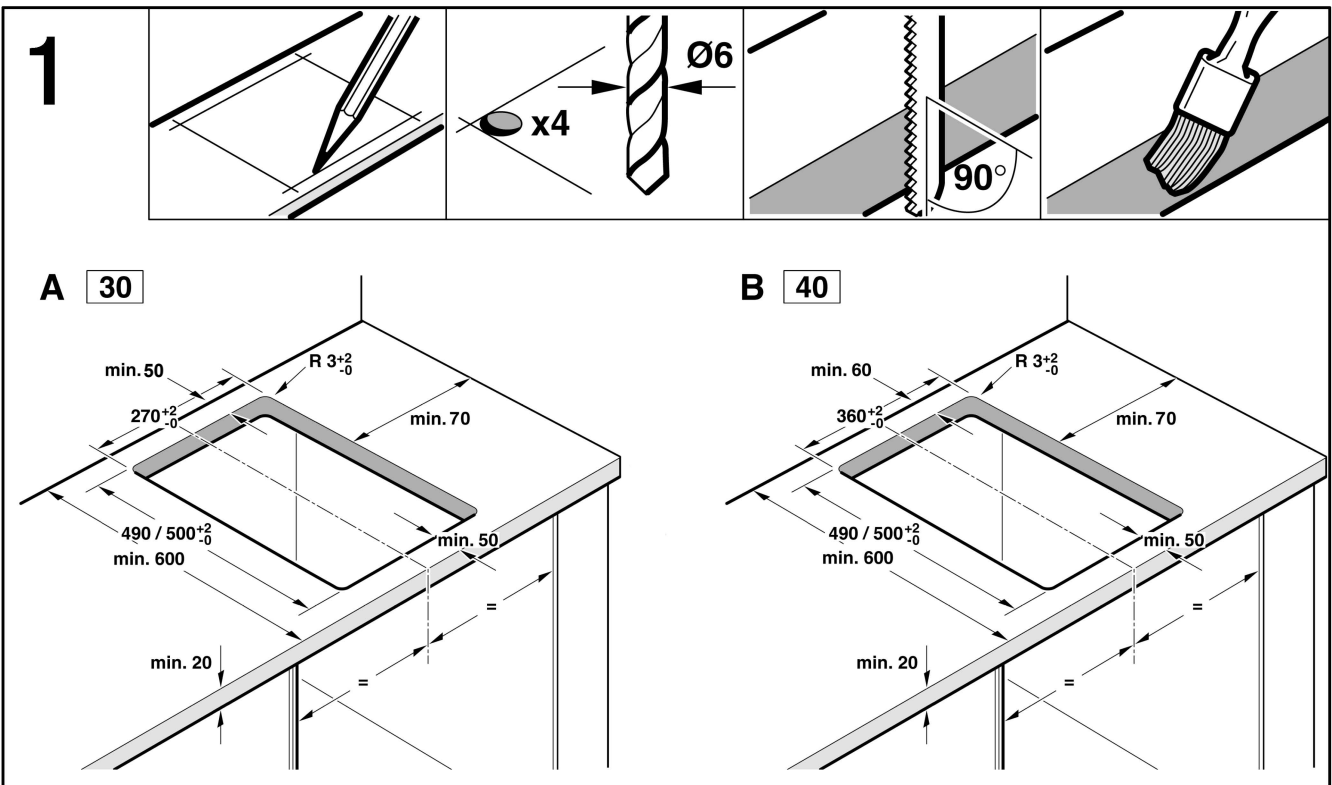
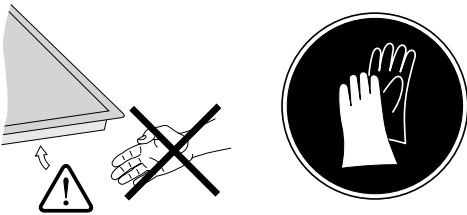
bg Инструкции за монтаж
моля, запазете

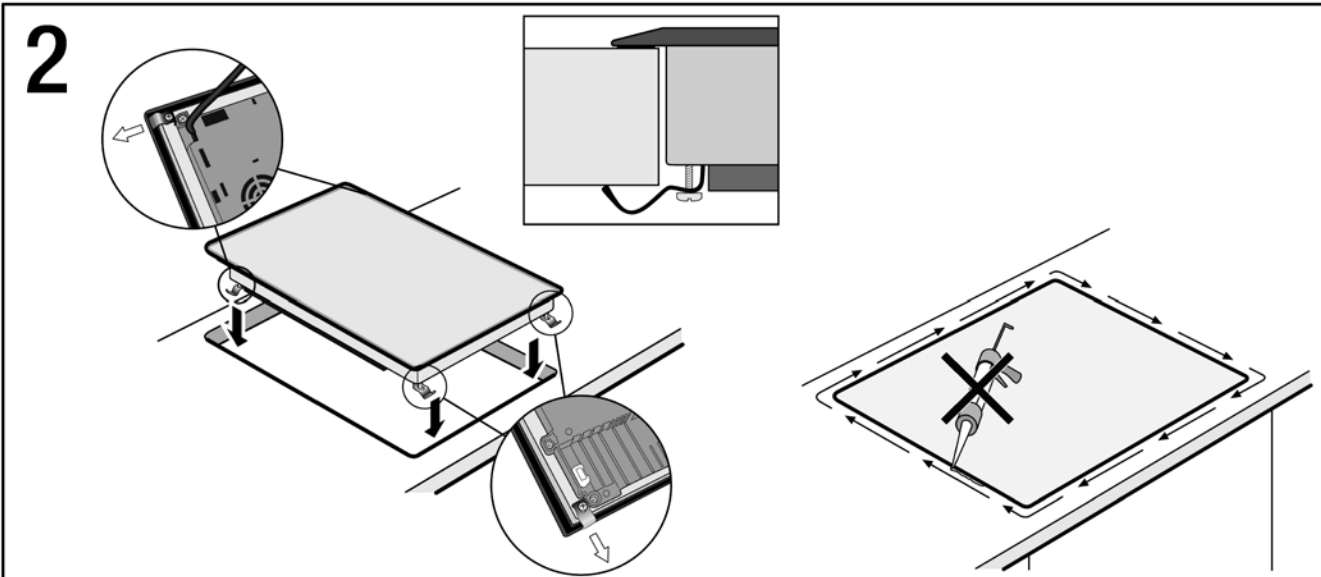
hr Upute za sklapanje
molimo sačuvati

mk Инструкции за монтирање
ве молиме, погледнете

sl Navodila za montažo
prosimo, da jih shranite

sr Uputstva za montažu
molimo, sačuvajte





sq

Shënime të rëndësishme

■ Siguria gjatë përdorimit është i garantuar vetëm nëse instalimi është kryer në mënyrë korrekte në aspektin teknik dhe sipas këtyre udhëzimeve të montimit. Dëmet e shkaktuara nga një montim i pasaktë do të jenë përgjegjësi e instaluesit.

■ Lidhja e pajisjes mund të bëhet vetëm një teknik specialist i autorizuar. Duhet të drejtohet sipas dispozitave të kompanisë së furnizimit me elektricitet për zonën.

■ Pajisja i përket tipit të mbrojtjes I dhe mund të përdoret vetëm me një lidhje të tokëzuar.

■ Përdorimi i pajisjes pa tokëzim ose me një instalim të pasaktë mund të shkaktojë, edhe pse në rrethana pak të mundshme, dëme serioze. Prodhuesi nuk është përgjegjës për funksionimin e papërshtatshëm dhe për dy dëmtimet e mundshme nga instalimet elektrike të pasakta.

■ Siguresa nëpërmjet pajisjeve B ose C është e domosdoshme.

■ Instalimi duhet të disponojë një çelës automat me shumë pole me largësi nga kontakti minimumi 3 mm. Kjo nuk është e nevojshme në rast se lidhja realizohet nëpërmjet një prize (që përmbush intesitetin e pajisjes) nëse kjo është e arritshme për përdoruesin dhe është e tokëzuar.

■ Tubi elektrik duhet të vendoset në një mënyrë që të mos prekë pjesët e nxehta të pllakës së gatimit ose të furrës.

Montimi i integruar: mos vendosni poshtë pajisjes pajisje ftohëse, enëlarëse, furra pa ajrosje, makina larëse.

■ Pllakat e gatimit mund të instalohen mbi furra me ajrosje të bollshme të së njëjtës markë.

■ Nëse poshtë pllakës së gatimit nuk instalohet një furrë, duhet të montohet një raft druri duke lënë minimalisht një

distancë prej 10 mm që nga pika më e ulët e pllakës së gatimit.

■ Çdo përdorim në pjesën e brendshme të pajisjes, duke përfshirë ndryshimin e kabllot elektrike, duhet të realizohet nga Shërbimi i ndihmës teknike.

Përgatitja e mobilies

– Figura 1 (sipas modeleve A ose B)

■ **Sipërfaqja e punës duhet të jetë e rrafshët dhe horizontale. Kollët në mobilie duhet të vihen përpara instalimit të pllakës së gatimit. Hiqni tallashet, funksionimi i përbërësve elektrikë mund të ndikohet.**

Qëndrueshmëria e mobilieve duhet të garantohet pas punës së kollës.

■ Mobiliet e integruara duhet të jenë rezistente ndaj temperaturave deri në 90°C.

■ Duhet të lihet një distancë minimale prej 70 mm midis pllakës dhe murit ndarës nëse ka. Nuk rekomandohet që pllaka e gatimit të vendoset midis dy mureve ndarëse, por në rast se e bëni duhet ta lëni në një distancë minimale prej 200 mm nga njëra anë dhe 70 mm nga ana tjetër.

■ Sipërfaqet e kollës duhet të izolohen në mënyrë që të jenë rezistente ndaj nxehtësisë dhe kështu evitohen nga mbulimi me lagështirë.

Montimi dhe aktivizimi i pllakës së gatimit

– Figura 2

Udhëzim: Për montimin e planit të gatimit, përdorni dorashka mbrojtëse.

■ Tensioni, shihni pllakën e karakteristikave.

■ Në pajisjet me kabllot elektrike në rrjet: Lidhni bashkuesit e kabllot së lidhjes në rrjet sipas kodit të ngjyrave:

I gjelbër- i verdhë	Kabllot mbrojtës ⊕
Blu	Asgjë (kabllot neutral)
Kaf	I ndriçuar (kabllot i jashtëm)

■ Kabllot me ngjyrë të gjelbër dhe të verdhë, i përdorur për tokëzimin duhet të jetë i lidhur fillimisht dhe të jetë më i gjatë

se të tjerët, në këtë mënyrë edhe nëse pllaka lëviz, pjesa tjetër e kabllotve do të çaktivizohen para saj.

■ Nuk duhet të izolohen me silikon pllaka e gatimit dhe sipërfaqja e punës, meqë pllaka ka një bashkim që e bën këtë funksion.

■ Nëse poshtë pllakës është montuar një furrë, çojeni kabllot e pllakës nga qoshja në të majtë deri në rrymën elektrike. D.m.th. hiqeni kabllot nga pjesa anësore e furrës dhe nga sipër tij.

Shënim
Në pllakat e punës me pllakëza vendosni hermetikisht për bashkimet e pjesëve të mozaikut me silikon.

Instalimet bëjini vetëm sipas figurës përkatëse. Kabllot i rrjetit: Tipi H05 VV-F ose më lart., përshtateni diametrin e nevojshëm të përçuesit sipas ngarkesës së energjisë. Një diametër i brendshëm < 1,5 mm² nuk është e lejueshme!

Vendosja: Mos e ngjitni kabllin lidhës si dhe mos e kaloni mbi skaje të mprehta. Në furrat e integruara, për ta futur kabllin në prizë, kalojeni atë në skajet e pasme të furrës.

Udhëzim: nëse në ekranin e pajisjes shfaqet U400 lidhja është bërë gabim. Shkëputni pajisjen nga rrjeti, kontrolloni lidhjet.

Planet e punës me pllaka: mbushni fugat e pllakave me silikon kauçuku.

Çmontimi i pllakës së gatimit

Shkëputja e rrymës elektrike të pajisjes. Lironi vidhat e mbërthimit.

Nxirreni pllakën e gatimit duke e shtyrë nga poshtë.

Aksesorët e bashkimit

■ Për instalimin e pllakave të ndryshme të lidhura të gatimit, disponojmë një aksesor bashkimi që mund ta kërkonti në Shërbimin e ndihmës teknike ose në dyqane të specializuara.

Важни забележки

- Безопасността при употреба е гарантирана единствено ако инсталацията е била извършена съгласно всички технически изисквания и спазвайки тук изложените инструкции за монтаж. Отговорността в случай на щети, причинени в следствие на неправилен монтаж, следва да бъде поета от инсталационния техник.
 - Свързването на уреда може да бъде извършено единствено от квалифициран технически специалист. Длъжни сте да следвате изискванията на местния доставчик на електроенергия.
 - Уредът е от защитен тип I и може да се използва единствено със заземено свързване.
 - Използването на този уред без да бъде заземен или след извършването на неправилна инсталация може да доведе до сериозни щети, въпреки че такива обстоятелства са малко вероятни. Производителят не носи отговорност за неправилното функциониране на уреда и за евентуални вреди, причинени от непригодни електрически инсталации.
 - Задължително е използването на предпазителя посредством устройствата В или С.
 - Инсталационното оборудване трябва да е снабдено с многополюсен прекъсвач с минимален отвор за контакт от 3 мм. Това не е необходимо, в случай, че свързването се осъществява в контакт с шепсел (съответстващ на електрическата мощност на уреда) ако същият е достъпен за потребителя и е заземен.
 - Тръбата за захранване трябва да се постави така, че да не се допира до горещите части на готварската плоча или на печката.
- Долно вграждане:** не се разрешава долно вграждане за охлаждащи уреди, съдомиялни машини, фурни без проветрение, перални.
- Готварските плочи могат да бъдат инсталирани единствено върху печки с регулатор за вътрешно охлаждане от същата марка.
 - Ако не се предвижда инсталирането на печка под готварската плоча, отдолу трябва да се постави дървена плоскост, като се остави минимално разстояние от 10 мм. от най-ниската част на плочата.
 - Всякакви операции във вътрешността на уреда, в това число и смяната на захранващия кабел, следва да се извършват от Сервизния Център за Техническо Обслужване.

Подготовка на модула – Фигура 1 (според модули А или В)

- Покривният плот трябва да бъде с равна хоризонтална повърхност. Всякакви действия по изрязването на отвор в модула следва да бъдат извършени преди инсталирането на готварската плоча. Отстранете стърготините; те могат да окажат влияние върху функционирането на електрическите елементи. Модулите трябва да запазят устойчивостта си след изрязване на отвора.
 - Модулите за вграждане трябва да са устойчиви на температура до 90°C.
 - По възможност, оставете минимално разстояние от 70 мм. между плочата и стената от страни. Не се препоръчва вграждането на готварската плоча между две странични стени, но в случай, че не може да бъде избегнато, трябва да се остави минимално разстояние от 200 мм. от едната страна и 70 мм. от другата.
 - Повърхността на изрязаните ръбове трябва да се покрие, така че да издържа на висока температура и по този начин да се избегне раздуването ѝ поради ефекта от влагата.
- ### Монтаж и свързване на готварската плоча – Фигура 2
- Указание:** Използвайте предпазни ръкавици за монтажа на готварския плот.
- Електрическо напрежение, вижте стикера с характеристиките.
 - При уреди с кабел за свързване в мрежа: Свържете конекторите на кабела за свързване в мрежа според цвета им: Зелено-жълто Защитен проводни ☺
Синьо Нула (неутрален проводник)
Кафяво Фаза (Външен проводник)
 - Кабелът с жълт и зелен цвят, използван за заземяване, трябва да бъде включен на първо място и да бъде по-дълъг от останалите. По този начин, при евентуално раз местване на плочата, другите кабели ще се изключат преди него.
 - Готварската плоча и покривната плоскост не трябва да бъдат залепяни със силикон, тъй като плочата е снабдена с уплътнение, което изпълнява тази функция.
 - Ако под плочата има монтирана готварска печка, прекарайте кабела на плочата през левия ъгъл към електрическия контакт. С други думи, отстранете кабела прокарвайки го от страни на печката, а не през тавана ѝ.
- Забележка**
При облицовани работни плочи покрийте плътно със силикон фугите на плочките.

Свързвайте само съгласно схемата за свързване. Електрически кабел: тип H05 VV-F или по-висок клас; необходимо сечение на проводниците съгласно токовото натоварване. Сечение < 1,5 мм² не е допустимо!

Поставяне: Не заклещвайте кабела, не го прекарвайте през остри ръбове. При долно вграждане на фурната прекарайте кабела в задния ъгъл на фурната към контакта.

Указание: ако на дисплея на уреда се покаже **U400**, то той е свързан погрешно. Разкачете уреда от мрежата, проверете свързването.

Облицовани плотове: уплътнете фугите със силиконов каучук.

Разглобяване на готварската плоча

Изключете уреда от електрическата мрежа.

Разхлабете закрепващите винтове. Извадете готварската плоча като натискате от долната ѝ страна.

Свързващи елементи

- За инсталиране на няколко готварски плочи заедно се използва един свързващ елемент, който можете да закупите от нашия Сервизен Център за Техническо Обслужване или в специализираните магазини.

Važne primjedbe

- Sigurnost prilikom korištenja uređaja bit će zajamčena samo ako se instalacija provede ispravno u tehničkom pogledu i u skladu s ovim uputama za sklapanje. Za štetu nastalu zbog neispravnog sklapanja odgovornost snosi tehničar koji je izvršio instalaciju.
- Priključivanje uređaja smije izvesti samo ovlaštenu kvalificiranu tehničaru. Mora se pridržavati uvjeta mjesnog poduzeća za opskrbu električnom energijom.
- Uređaj odgovara vrsti zaštite I i smije se koristiti isključivo s uzemljenim priključkom.
- Korištenje uređaja bez uzemljenja ili kad je instalacija neispravna može imati za posljedicu, iako u uvjetima koji su slabo vjerojatni, vrlo ozbiljnu štetu. Proizvođač neće snositi odgovornost za loš rad uređaja niti moguću štetu prouzročenu neispravnim električnim instalacijama.
- Upotreba osiguračkih uređaja B ili C je obvezna.
- Instalacija mora raspolagati prekidačem višepolnog tipa s razdvojnou udaljenošću među polovima od najmanje 3 mm. To neće biti potrebno u slučaju kad se priključivanje vrši preko zidne utičnice (koja mora odgovarati snazi uređaja) ako je dostupna korisniku i uzemljena.

■ Електрични напојни кабел мора се смјестити тако да не додирује вруће дијелове плоче за кување или пећнице.

Уградња испод радне плоче:

хладњак, перилце посуђа, неventilацијске пећнице, перилце рубља не уградјујте испод радне плоче.

■ Плоче за кување смју се уградјивати искључиво изнад пећница с присилном вентилацијом исте марке.

■ Ако се испод плоче за кување не угради пећница, треба уградити дрвену преграду на удаљености од најманје 10 мм од најниже тачке доње стране плоче за кување.

■ Било каква интервенција у унутрашњост уређаја, укључујући заmjenu напојног кабела, мора бити повјерена техничком сервису.

Припремити кухинјски елемент

– Слика 1 (у оvisности о моделу, А или В)

■ Горња плоча мора бити равна и у водоравном положају. Резови на кухинјском елементу морају се извести прије уградње плоче за кување. Уклонити струготине, мogle би утјецати на рад електричних дијелова уређаја. Изведба резова не смје утјецати на стабилност кухинјског елемента.

■ Кухинјски елементи у које се уградјује плоча за кување морају бити отпорни на температуру до 90°C.

■ Кад се плоча уградјује близу бољног зида треба бити удаљена најманје 70 мм од њега. Не препоручује се уградња плоче између двије зидне преграде, но у случају уградње најманја удаљеност мора бити 200 мм с једне и 70 мм с друге стране.

■ Резне површине треба забртвити бртвилем отпорним на високе температуре како се не би деформирале због влаге.

Уградње и прикључивање плоче за кување – Слика 2

Напомена: За уградњу плоче за кување користите рукавице.

■ Напон, видјети плочицу с карактеристикама.

■ За уређаје с кабелским прикључком на ел. мрежу:

Спојити водиче кабела на мрежу према shemi боја:

Зеленожута	Заштитни водич Ⓛ
Плава	Нула (неутрални водич)
Смеђа	Фаза (ванјски водич)

■ Зеленожүти водич, који се користи за уземљене, треба бити спојен први и мора бити дужи од осталих како би у случају помисања плоче био задњи који ће се одспојити.

■ Спој плоче за кување и горње плоче није потребно бртвити силиконским лјепилом јер је плоча већ опскрбљена лјепљивом бртвом.

■ Ако је испод плоче за кување уградена пећница, проведите кабел плоче дуж лијевог брида до прикључка на мрежу. Другим ријечима, немојте провести кабел изнад пећнице већ са стране.

Primjedba

Ако је радна површина покривена керамичким плочицама, спојеве између плочица забртвите силиконском гумом.

Прикључујте само према прикључној shemi. Мрежни прикључни вод: тип H05 VV-F или веће вриједности; одредите потребан пресјек жиле према струјном оптерећењу. Пресјек < 1,5 mm² није допуштен!

Уметање: pazите да се прикључни вод не прикљешти и да не иде изнад оштрих рубова. Код пећнице која је уградена испод плоче за кување провучите вод на страњњем куту пећнице до прикључне кутје.

Напомена: ако се на zaslonу уређаја појави **U400**, значи да је неisправно прикључен. Уређај одспојите с мреже, провјерите прикључак.

Радне плоче обложене керамичким плочицама: фуге забртвите силиконским каучуком.

Вађење плоче за кување

Прекинути довод струје у уређај.

Отпустити приљврсне вијке.

Извадити плочу за кување гурајући одоздо према горе.

Додаци за спајање плоча

■ За уградњу више плоча за кување заједно постоји додаток за спајање који се може набавити у нашем техничком сервису или специјализираним трговинама.

mk

Важни напомени

■ Сигурноста при употребата ќе биде загарантирана доколку поставувањето е извршено на коректен начин од технички аспект и во согласност со упатствата за монтирање. Оштетувањата предизвикани од несоодветно монтирање се одговорност на инсталатерот.

■ Поставувањето на уредот може да биде направено само од авторизиран специјалист-техничар. Треба да се водите по прописите на компанијата снабдувач на електрична енергија во областа.

■ Уредот одговара на видот на заштита I и може да се употребува само со земјено поврзување.

■ Употребата на овој уред без поврзување на земја или со неправилно поставување може да предизвика, иако во поретки случаи, сериозни оштетувања.

Произведувачот не ја сноси одговорноста за несоодветното функционирање и за можните оштетувања предизвикани од несоодветно електрично поставување.

■ Вентилот е неопходен помеѓу уредите В или С.

■ За поставувањето треба да има сеполен разделник со минимален отвор за контакт од 3 мм. Ова е неопходно доколку поврзувањето се врши преку

штекер (што ја дава силата на уредот) ако е достапен на корисникот и е заземјен.

■ Цветката за довод треба да биде сместена така да не ги допира топлие делови од готварската плоча или од рерната.

Монтажа под кујнски елемент: под него не монтирајте ладилници, машина за перење садови, рерни без вентилација .

■ Готварските плочи можат да бидат поставени над рерни со добра вентилација од истиот произведувач.

■ Доколку под готварската плоча не се поставува рерна, треба да се постави дрвен потпирач оставајќи минимум растојание од 10 мм од најниската точка од готварската плоча.

■ Секако ракување со внатрешноста на уредот, вклучувајќи ја и промената на кабелот, треба да биде извршена од страна на сервисот за техничка поддршка.

Подготовка на мебелот

– Слика 1 (според моделите А или В)

■ Работната површина треба да биде рамна и хоризонталана. Сечењата во мебелот треба да се направат пред поставувањето на готварската плоча. Тргнете ги струготините, бидејќи може да има дефект во функционирањето на електричните компоненти.

Стабилноста на мебелот треба да остане гарантирана откако ќе се заврши со сечењето.

■ Мебелот за вградување треба да биде отпорен на температура до 90°C.

■ Треба да се остави минимално растојание од 70 мм помеѓу плочата и страничниот ѕид, доколку постои. Не се препорачува да се смести готварската плоча помеѓу два странични ѕидови, но во таков случај треба да се остави минимално растојание од 200 мм од една страна и 70 мм од другата.

■ Пресечените површини треба да се заштитат на начин да бидат отпорни на топлина и исто така да се одбегне надување од влажноста.

Монтирање и вклучување на готварската плоча

– Слика 2

Напомена: При монтажа на полето за готвење користете заштитни ракавици.

■ Притисок, видете ја плочата со карактеристики.

■ Во уредите со кабел за поврзување на мрежата:

Спојте ги прекинувачите за кабелот за поврзување на мрежата во согласност со кодот со боја:

Зелено- жолто	Спроводник-заштитник Ⓛ
---------------	------------------------

Небесно плаво	Нула (спроводник-неутрален)
---------------	-----------------------------

Кафеаво	Фаза (спроводник-надворешен)
---------	------------------------------

■ Кабелот со зелена или жолта боја, употребен за поврзување за земја, треба да биде поврзан пред се и да биде подолг од другите, на овој начин иако готварската плоча се поместува останатите кабли се исклучуваат пред овој.

■ Не треба да ги поврзете готварската плоча и работната површина со силикон, бидејќи плочата има спотник за таа функција. ■ Доколку под готварската плоча има монтирано рерна, не го ставајте кабелот во аголот од лево до доводот за електрична енергија. Односно, тргнете го кабелот од страна на рерната, а не над неа.

Забелешка

На керамичките работни површини запечатете го збирот од камчиња со силикон.

Приклучувајте само според сликата. Струен приклучен кабел: Тип H05 VV-F или поквалитетен; потребниот пресек на жиците се одредува во согласност со струјното оптоварување. Пресек < 1,5 mm² не е дозволен!

Поставување: Не го заглавувајте приклучниот кабел, не го водете преку остри рабови. Доколку рерната е вградена под кујнски елемент, кабелот спроведете го на задните кошери на рерната до приклучницата.

Напомена: доколку на екранот на уредот се појави **U400** тоа значи дека е погрешно приклучен. Исклучете го уредот од струјата, проверете го приклучокот.

Поплочени работни плочи:

Поставете силиконски каучук во фугите на плочките за да дихтува добро.

Демонтирање на готварската плоча

Прекинете ја струјата од уредот. Олабавете ги завртките за фиксирање.

Извадете ја готварската плоча поткренете ја од долу.

Додатоци за спојување

■ За да се постават различни готварски споени плочи, постои еден додаток за спојување кои може да се набави во нашиот сервис за техничка поддршка или во специјализирани продавници.

sl

Pomembne opombe

■ Varna uporaba je zagotovljena le, če je bila inštalacija opravljena tehnično pravilno ter v skladu s pripadajočimi navodili za vgradnjo. Za poškodbe, ki bi nastale zaradi neustrezne vgradnje odgovarja inštalater.

■ Priključitev aparata lahko izvede samo usposobljen pooblaščen serviser. Upoštevati mora predpise lokalnega podjetja za oskrbo z električno energijo.

■ Aparat ustreza zaščitnemu razredu I in mora biti priključen na ozemljen električni priključek.

■ Uporaba tega aparata brez ozemljitvenega priključka ali uporaba nepravilno priključenega aparata lahko, čeprav v maloverjetnih okoliščinah, povzroči resne poškodbe. Proizvajalec ne prevzema odgovornosti za nepravilno delovanje in možne poškodbe, nastale zaradi neustrezne električne napeljave.

■ Varovalka med napravama B in C je nujno potrebna.

■ Inštalacija mora imeti ločilno stikalo, ki aparat v vseh polih ločuje od omrežja in ima razmik med kontakti najmanj 3 mm. To ni potrebno v primeru priključitve preko vtičnice (ustrezno moči aparata), vendar pa mora uporabnik imeti dostop do ozemljene vtičnice.

■ Napajalna cev mora biti nameščena tako, da se ne dotika vročih delov kuhalne plošče ali pečice.

Vgradnja pod aparat: pod aparat ne vgradite hladilne naprave, pomivalnega stroja, pečice brez sistema prezračevanja ali pralnega stroja.

■ Kuhalne plošče so lahko nameščene la nad pečice iste znamke, ki imajo dodatno prezračevanje.

■ Če pod kuhlalno ploščo ne bo vgrajena pečica, je treba vgraditi leseno polico z razmakom najmanj 10 mm od najnižje točke kuhalne plošče.

■ Kakršnekoli posege v notranjosti aparata, vključno z zamenjavo ali inštalacijo napajalnega kabla, lahko opravi samo pooblaščen servis.

Priprava elementa

– Slika 1 (modeli A ali B)

■ Delovna plošča mora biti ravna in gladka. Izreze elementa je treba opraviti pred inštalacijo kuhalne plošče. Odstranite ostružke, ker lahko povzročijo nepravilno delovanje sestavnih delov aparata. Ko naredite vse izreze v elemente, se morate prepričati, da so le-ti stabilni.

■ Elementi, ki obdajajo aparat morajo biti odporni na temperaturo do 90 °C.

■ Razmik med kuhlalno ploščo in stransko steno mora biti najmanj 70 mm. Ne priporočamo namestitve kuhalne plošče med dve stranski steni, v tem primeru mora biti razmik na eni strani najmanj 200 mm in najmanj 70 mm na drugi strani.

■ Površine izrezov morajo biti zatesnjene tako, da bodo odporne na toploto in da se zaradi vlage na bodo napihnile.

Vgradnja in priključitev kuhalne plošče – Slika 2

Opomba: Pri vgradnji kuhalne plošče uporabljajte zaščitne rokavice.

■ Napetost, glejte identifikacijsko ploščico.

■ Pri aparatih s priključnim kablom na omrežje:

Priklopite konektorje priključnega kabla na omrežje v skladu z barvnimi označbami.

Zeleno-rumen Zaščitni vodnik ☺
Moder Ničla (nevtralni vodnik)
Rjav Faza (zunanji vodnik)

■ Najprej je treba priključiti kabel zelene in rumene barve, ki se uporablja za ozemljitev, prav tako pa mora biti ta kabel daljši od drugih kablov, tako se bodo, če se plošča premakne, ostali kabli izključili pred ozemljitvenim kablom.

■ Za zatesnitev kuhalne plošče in delovne površine ne uporabljajte silikona, saj ima že sama kuhlalna plošča vgrajeno tesnilo.

■ Če je pod kuhlalno ploščo vgrajena pečica, speljite kabel kuhalne plošče po levem robu proti vtičnici. To pomeni, da kabel speljite po robu, ne po vrhu pečice.

Opomba

Pri delovnih površinah iz keramičnih ploščic je treba vmesni prostor (fuge) hermetično zatesniti s silikonskim lepilom.

Aparat priključite v skladu s sliko. Priključni kabel: tip H05 VV-F ali več; zahtevan prečni prerez žil mora ustrezati toku. Preresek < 1,5 mm² ni dopusten!

Namestitev: priključnega kabla ne priščipnite in ga ne speljite čez ostre robove. Če imate vgrajeno pečico, napeljavo do električne vtičnice speljite po zadnjih vogalih pečice.

Napotek: če se na zaslonu aparata prikaže **U400**, je ta napačno priključen. Aparat izklopite iz električnega omrežja in preverite priključitev.

Delovne plošče, obložene s keramičnimi ploščicami: reže med ploščicami zatesnite s silikonskim kitom.

Demontaža kuhalne plošče

Aparat izključite iz električnega omrežja. Popustite pritrdilne vijake.

S pritiskanjem od spodaj izvlecite kuhlalno ploščo.

Vmesni pribor

■ Za namestitev različnih kuhalnih plošč skupaj, je v našem pooblaščenem servisu in v specializiranih trgovinah na voljo vmesni pribor.

sr

Bitne stavke

■ Bezbednost tokom upotrebe zagotovljena je samo ako je instalacija pravilno izvršena u tehničkom smislu i u skladu sa ovim uputstvima za montažu. Za oštećenja uzrokovana neadekvatnom montažom odgovoran je instalater.

■ Povezivanje uređaja može izvršiti samo ovlašćeni specijalizovani tehničar. Mora se pridržavati uslova udruženja za snabdevanje električnom energijom na datom području.

■ Uređaj odgovara tipu zaštite I i može se koristiti samo sa dovodom sa uzemljenjem.

■ Upotreba ovog uređaja bez uzemljenja ili sa neispravnim instalacijama može

uzrokovati ozbiljna oštećenja, mada u veoma malo verovatnim okolnostima. Proizvođač nije odgovoran za neadekvatno korišćenje niti za moguću štetu koja bi nastala usled neadekvatnih električnih instalacija.

■ Osigurač preko mehanizama B ili C je obavezan.

■ Instalacija mora raspolagati prekidačem svih dovoda sa kontaktnim otvorom od najmanje 3 mm. Ovo nije potrebno u slučaju da je dovod uspostavljen putem utičnice (koja odgovara jačini uređaja) ako je dostupna korisniku i uzemljena je.

■ Crevo za napajanje treba postaviti tako da ne dodiruje tople delove ugradne ploče za kuvanje ili rerne.

Podgradnja: nemojte da podgrađujete rashladne uređaje, mašine za pranje posuđa, rerne bez ventilacije, mašine za pranje veša .

■ Ugradne ploče za kuvanje mogu se postavljati iznad samo onih rerni koje imaju veštačku ventilaciju iste marke.

■ Ako se ispod ploče ne instalira rerna, potrebno je montirati policu pri čemu mora ostati najmanje 10 mm rastojanja od najniže tačke ugradne ploče.

■ Svako rukovanje unutrašnjošću uređaja, uključujući zamenu kabla napajanja, treba da izvrši Služba Tehničke podrške.

Priprema nameštaja

– Slika 1 (prema modelima A ili B)

■ **Plotna mora biti ravna i u horizontalnom položaju. Rezovi u nameštaju moraju se napraviti pre instalacije ugradne ploče za kuvanje.**

Ukloniti strugotinu, može naškoditi funkcionisanju električnih komponenti. Nameštaj mora biti i dalje stabilan po završetku izvođenja radova sečenja.

■ Ugradni nameštaj mora biti otporan na temperature do 90°C.

■ Mora se ostaviti rastojanje od najmanje 70 mm između ploče i bočnog zida, u slučaju da ga ima. Ne preporučuje se smeštanje ugradne ploče za kuvanje između dva bočna zida, ali u slučaju da se tako smešta mora se ostaviti rastojanje od najmanje 200 mm sa jedne strane i 70 mm sa druge.

■ Površine rezova se moraju fiksirati tako da budu otporne na toplotu i tako da se izbegne njihovo nadimanje usled vlage.

Montaža i povezivanje

ugradne ploče za kuvanje

– Slika 2

Napomena: Za ugrađivanje ravne ploče za kuvanje upotrebite zaštitne rukavice.

■ Napon, pogledati pločicu sa karakteristikama.

■ Na uređajima sa kablom priključenim na mrežu:

Povezati konektore kabla priključenog na mrežu u skladu sa šifrovanim bojama:

Zeleno-žuti	Zaštitni provodnik ⊕
Plavi	Nulti (neutralni provodnik)
Braon	Fazni (spoljni provodnik)

■ Zeleno-žuti kabl, koji služi za uzemljenje, mora se prvi povezati i mora biti duži od ostalih, tako da se ako dođe do pomeranja ploče ostali kablovi isključe pre nego zeleno-žuti.

■ Ugradna ploča za kuvanje i plotna ne smeju se fiksirati silikonom, budući da ploča već ima spojnicu koja vrši tu funkciju.

■ Ako je ispod ploče montirana rerna, sprovesti kabl ploče preko ugla sa leve strane prema izvoru struje. To jest, treba spustiti kabl sa strane rerne, a ne preko rerne.

Napomena

Na presvučenim radnim pločama hermetički fiksirati spojeve pločica silikonom.

Priključivanje vršite samo prema slici priključka. Kabl za priključivanje na mrežu: tip H05 VV-F ili kvalitetniji; neophodan poprečni presek žile odredite u skladu sa opterećenjem električne struje. Poprečni presek < 1,5 mm² nije dozvoljen!

Umetanje: nemojte da priklijestite priključni kabl, nemojte da ga vodite preko oštih ivica. Kod podgrađene rerne kabl vodite na zadnje uglove rerne do priključne utičnice.

Napomena: ako se pojavi na displeju uređaja **U400** pogrešno je priključen. Uređaj odvojite od mreže, proverite priključak.

Keramičke radne ploče: fuge pločica zaptajte silikonskim kaučukom.

Demontirati ugradnu ploču za kuvanje

Prekinuti dovod struje u uređaj.

Olabaviti fiksirajuće zavrtnje.

Izvaditi ugradnu ploču za kuvanje gurajući odozdo.

Pomoćni uređaji za povezivanje

■ Da bi se instaliralo više povezanih ugradnih ploča za kuvanje, omogućuje pomoćni uređaj za povezivanje koji se može nabaviti pri našem Servisu Tehničke podrške.