

SIEMENS



Køleskab

Kjøleapparat

Kylskåp

Jääkaappi

KI42F.. / KI27F..

siemens-home.com/welcome

da Brugsanvisning
no Bruksanvisning
sv Bruksanvisning
fi Käyttöohje

Register
your
product
online

da Indholdsfortegnelse

Sikkerheds- og advarselshenvisninger	4	Køleafdeling	11
Bortskaffelse	6	Ekstra kold afdeling	12
Leveringsomfang	7	Udstyr	13
Rumtemperatur og ventilation	7	Sluk, ikke i brug	13
Opstillingssted	8	Afrimning	14
Tilslut skabet	8	Rengør apparatet	14
Lær skabet at kende	9	Lugt	15
Tænd apparatet	10	Belysning (LED)	15
Temperaturindstilling	10	Sådan sparer du energi	16
Superkøling	11	Driftsstøj	16
Alarmfunktion	11	Afhjælpning af små forstyrrelser	17
Rumindhold	11	Service	18

no Innholdsfortegnelse

Informasjon og advarsler om sikkerhet	19	Kjølerommet	26
Informasjon om avhending av apparat (skroting)	22	Ferskkjølerommet	27
Leveringsomfang	22	Interiøret	28
Ta hensyn til romtemperaturen og ventilasjonen	23	Når apparatet skal slås av og tas ut av bruk	28
Plasseringssted	23	Avriming	29
Elektrisk tilkoping	23	Rengjøring av apparatet	29
Bli kjent med apparatet	24	Lukt	30
Innkopling av apparatet	25	Lys (LED)	31
Innstilling av temperatur	25	Slik kan du spare energi	31
Superkjøling	26	Driftsstøy fra apparatet	31
Alarmfunksjon	26	Små feil som du kan utbedre selv	32
Nettovolum	26	Kundeservice	33

sv Innehållsförteckning

Säkerhetsanvisningar och varningar	34	Kylutrymme	41
Råd beträffande skrotning	36	Färskkylutrymme	41
Medföljer leveransen	37	Inredning	42
Observera rumstemperatur och ventilation	37	Stänga av strömmen och ta skåpet ur drift	43
Platsen	38	Avfrostning	43
Ansluta skåpet	38	Rengöring och skötsel	44
Översiktsbild	39	Lukter	45
Slå på apparaten	39	Belysning (LED)	45
Ställa in temperaturen	40	Så här kan du spara energi	45
Superkylningen	40	Driftsljud	46
Larmfunktion	40	Enklare fel man själv kan åtgärda	46
Nettovolyum	40	Service	48

fi Sisällysluettelo

Turvallisuusohjeet ja varoitukset	49	Jääkaappiosa	56
Kierrätysohjeet	51	Tuoreosa	56
Toimituskokonaisuus	52	Varustelu	58
Sijoitustilan lämpötila ja ilmankierto	52	Laitteen kytkeminen pois toiminnasta ja väliaikainen käytöstä poisto	58
Sijoituspaikka	53	Sulatus	58
Laitteen sähköliitäntä	53	Laitteen puhdistus	59
Tutustuminen laitteeseen	54	Hajuhaitat	60
Laitteen kytkeminen toimintaan	54	Valaisin (LED)	60
Lämpötilan säätö	55	Näin voit säästää energiaa	61
Pikajäähdytys	55	Käyntiäänet	61
Hälytystoiminto	55	Ohjeita käyttöhäiriöiden varalle	62
Käyttötilavuus	56	Huoltopalvelu	64

Sikkerheds- og advarselhenvvisninger

Før skabet tages i brug

Læs brugsanvisningen og monteringsvejledningen grundigt! De indeholder vigtige oplysninger om opstilling, brug og vedligeholdelse.

Fabrikanten hæfter ikke, hvis anvisningerne og advarslerne i brugsanvisningen ikke overholdes. Opbevar venligst brugs- og opstillingsvejledningen og øvrigt materiale til senere brug og giv dem videre til en senere ejer.

Teknisk sikkerhed

Dette apparat indeholder små mængder af kølemidlet R600a, som er meget miljøvenligt, men brandbart. Sørg for, at kølemiddelkredsløbets rør ikke bliver beskadiget ved transport og installation. Udsivende kølemiddel kan føre til øjenskader eller antændes.

I tilfælde af beskadigelser

- Hold åben ild og tændkilder væk fra skabet,
- luft rummet ud et par minutter,
- sluk skabet og træk stikket ud,
- kontakt en servicetekniker.

Rumstørrelsen, hvor skabet placeres, er afhængig af kølemiddelmængden i skabet. Hvis skabet lækker, kan der opstå en brandbar gasluft-blanding, hvis opstillingsrummet er for lille. Pr. 8 g kølemiddel skal rummet være mindst 1 m³. Kølemiddelmængden i dit skab finder du på typeskiltet inde i skabet.

Hvis strømtilslutningsledningen til dette skab beskadiges, skal den udskiftes af producenten, producentens kundeservice eller en lignende, kvalificeret person. Udføres installations- og reparationsarbejde forkert, kan der opstå fare for brugeren. Reparationer må kun udføres af producenten, kundeservice eller en lignende kvalificeret person.

Der må kun bruges originale dele fra producenten. Producenten kan kun sikre, at sikkerhedskravene opfyldes, hvis der bruges originale dele.

En forlængelse af nettilslutningsledningen må kun købes hos serviceteknikeren.

Under brug

- Der må aldrig benyttes elektriske apparater i dette apparatet (f. eks. varmeapparater, elektriske ismaskiner osv.).
Eksplodingsfare!
- Apparatet må aldrig afrimes eller rengøres med et damprengøringsapparat!
Dampen kan komme i kontakt med elektriske dele og udløse kortslutning. Fare for elektrisk stød!
- Anvend hverken spidse eller skarpe genstande til at fjerne rim- og islag. Dermed kan du beskadige kølemiddelrørene. Udsivende kølemiddel kan antændes eller føre til øjenskader.
- Opbevar ikke produkter med brandbare drivgasser (f.eks. spraydåser) og ikke eksplosive stoffer.
Eksplodingsfare!
- Anvend ikke sokkel, skuffer og dør som trinbræt eller støtte.
- For afrimning og rengøring træk netstikket ud eller slå sikringen fra. Træk i netstikket, ikke i tilslutningskablet.

- Spiritus med høj alkoholprocent må kun opbevares i tætlukkede og opretstående flasker.
- Plastikdele og dørpakning må ikke komme i kontakt med olie eller fedt. Plastikdele og dørpakning bliver ellers porøse.
- Ventilations- og udluftningsåbningerne på apparatet må aldrig dækkes til eller spærres.
- **Undgå risici for børn og personer, der er i fare:**
Personer, der er i fare er børn, personer med nedsatte fysiske, psykiske eller sansemæssige evner, samt personer, der ikke råder over tilstrækkelig viden om en sikker brug af apparatet.
Sikr, at børn og personer, der er i fare, har forstået farerne.
En sikkerhedsansvarlig person skal overvåge eller vejlede børn og personer, der er i fare, når de bruger apparatet.
Lad kun børn, der er fyldt 8 år, bruge apparatet.
Overvåg børn under rengørings- og vedligeholdelsesarbejde.
Lad aldrig børn lege med apparatet.

Børn i husholdningen

- Emballage og emballagedele må ikke opbevares i nærheden af, hvor der er børn. De kan blive kvalt, hvis de pakker sig ind i foldekartoner og folie!
- Skabet er ikke legetøj for børn!
- Hvis skabet har en dørlås: Opbevar nøglen uden for børns rækkevidde!

Generelle bestemmelser

Skabet er egnet til at køle fødevarer.

Dette apparat er beregnet til brug i den private husholdning og de huslige omgivelser.

Skabet er støjdæmpet iht. EF-direktiv 2004/108/EC.

Kuldekredsløbet er afprøvet for uigennemtrængelighed.

Dette produkt er i overensstemmelse med pågældende sikkerhedsbestemmelser for elektriske apparater (EN 60335-2-24).

Dette apparat er beregnet til brug i en højde på op til maksimalt 2000 meter over havets overflade.

Bortskaffelse

Bortskaffelse af emballage

Emballagen beskytter dit skab mod transportskader. Emballagen er fremstillet af miljøvenlige materialer, der kan genbruges. Vær med til at hjælpe: Bortskaf emballagen iht. gældende regler og bestemmelser.

Brug genbrugsordningerne for emballage og ældre apparater og vær med til at skåne miljøet. Er der tvivl om ordningerne og hvor genbrugspladserne er placeret, kan kommunen kontaktes.

Bortskaffelse af det gamle skab

Gamle skabe er ikke værdiløst affald! Desuden indeholder gamle skabe værdifulde stoffer, der kan genanvendes.



Dette apparat er klassificeret iht. det europæiske direktiv 2012/19/EU om affald af elektrisk- og elektronisk udstyr (waste electrical and electronic equipment - WEEE).

Dette direktiv angiver rammerne for indlevering og recycling af kasserede apparater gældende for hele EU.

Advarsel

Gamle apparater

1. Træk stikket ud.
2. Klip ledningen over og fjern stikket.
3. Lad hylder og beholdere blive i skabet, så børn ikke har så nemt ved at klatre ind i skabet!
4. Skabet er ikke legetøj for børn. Fare for kvælning!

Køleskabe indeholder kølemiddel og isolationsgas. Kølemiddel og gas skal bortskaffes iht. gældende regler og bestemmelser. Vær opmærksom på, at kredsløb og rør ikke bliver beskadiget under transporten til en miljøvenlig genbrugsstation.

Leveringsomfang

Kontroller alle dele for eventuelle transportskader efter udpakningen.

I tilfælde af reklamationer kontakt da forhandleren, hvor du har købt skabet, eller vores kundeservice.

Leveringen består af følgende dele:

- Indbygningsmodel
- Udstyr (modelafhængig)
- Pose med monteringsmateriale
- Brugsanvisning
- Monteringsvejledning
- Kundeservicehæfte
- Garantitillæg
- Informationer vedr. energiforbrug og støj

Rumtemperatur og ventilation

Rumtemperatur

Skabet er beregnet til en bestemt klimaklasse. Klimaklassen angiver, i hvilke stuetemperaturer skabet kan arbejde.

Klimaklassen fremgår af typeskiltet, billede **18**.

Klimaklasse	Tilladt stuetemperatur
SN	+10 °C til 32 °C
N	+16 °C til 32 °C
ST	+16 °C til 38 °C
T	+16 °C til 43 °C

Bemærk

Skabet er fuldt funktionsdygtigt inden for stuetemperaturgrænserne fra den angivene klimaklasse. Kører et skab fra klimaklassen SN ved koldere stuetemperaturer, kan beskadigelser på skabet udelukkes indtil en temperatur på +5 °C.

Ventilation

Billede **11**/20

Kompressoren udluftes og ventileres via ventilationsgitteret i soklen. Afdæk under ingen omstændigheder ventilationsgitteret og stil ikke noget foran det. Kompressoren må ellers yde mere, og det øger strømforbruget.

Opstillingssted

Som opstillingssted egner sig et tørt og godt ventileret rum. Skabet bør ikke placeres et sted, hvor det er udsat for direkte sollys og ikke være i nærheden af en varmekilde som komfur, radiator osv. Hvis det ikke kan undgås at placere skabet ved siden af en varmekilde, skal der anvendes en egnet isoleringsplade eller følgende mindsteafstand skal overholdes til varmekilden:

- Til elektro- eller gaskomfurer 3 cm.
- Til brændeovn 30 cm.

Tilslut skabet

Når skabet er opstillet, bør man vente i mindst 1 time, før skabet tages i brug. Under transporten kan det ske, at olien i kompressoren strømmer ind i kølesystemet.

Den indvendige side af skabet skal rengøres, før det tages i brug for første gang (se kapitel „Rengør skabet“).

Elektrisk tilslutning

Stikdåsen skal være anbragt i nærheden af skabet og være frit tilgængelig også efter opstillingen af skabet.

Skabet hører til i beskyttelsesklasse I. Skabet tilsluttes 220–240 V/50 Hz vekselstrøm via en forskriftsmæssig installeret stikkontakt med jordledning. Stikdåsen skal være sikret med en 10 til 16 A sikring.

På skabe til ikke europæiske lande skal det kontrolleres, om den angivne spænding og strøm stemmer overens med værdierne, der gælder for dit strømnet. Disse angivelser findes på typeskiltet. Billede **13**.

Dette skab skal forsynes med ekstra beskyttelse iht. gældende forskrifter for stærkstrøm. Dette gælder også, når et allerede eksisterende skab skiftes, der ikke er forsynet med en ekstra beskyttelse.

Formålet med den ekstra beskyttelse er at beskytte brugeren mod farlig elektrisk stød i tilfælde af fejl.

I beboelsesejendomme, der er opført efter den 1. april 1975, er alle stikdåser i køkkener og evt. også i vaskerummet forsynet med en ekstra sikring.

I lejligheder, der er opført før den 1. april 1975, er den ekstra beskyttelse sikret, hvis stikdåsen, som skabet skal tilsluttes, er sikret med et HFI-relæ.

I begge tilfælde gælder følgende:

- Ved en stikdåse til et trebenet stik skal den grøn/gule isolering tilsluttes til jordklemmen (med mærkningen ⊕-417-IEC-5019-a).
- Ved en stikdåse til et tobenet stik skal der bruges et tobenet stik. Lederen med den grøn-gule isolering skal skæres over så tæt som muligt ved stikket.

I alle andre tilfælde bør du få en fagmand til at kontrollere, hvordan man bedst kan forsyne skabet med en ekstra beskyttelse.

Det "**Elektriske råd**" anbefaler, at den krævede beskyttelse oprettes med et HFI-relæ med en udløsende nominel værdi på 0,03 Ampere.

Advarsel

Skabet må under ingen omstændigheder tilsluttes til elektroniske energisparestik.

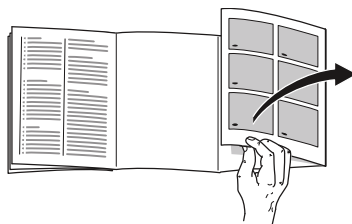
Vores skabe kan bruges med net- og sinusførte vekselrettere. Netførte vekselrettere bruges til fotovoltaikanlæg, der tilsluttes direkte til det offentlige strømnet. Til installation (f.eks. på skibe eller i bjerghytter), der ikke har nogen direkte tilslutning til det offentlige strømnet, skal der anvendes sinusførte vekselrettere.

Advarsel

Fare for elektrisk stød!

Apparatet er udstyret med et EU-Schuko-stik (sikkerhedsstik). For at sikre korrekt jordforbindelse i stikkontakter i Danmark skal apparatet tilsluttes med en egnet stik-adapter. Denne adapter (tilladt til maks. 13 ampere) kan bestilles via kundeservice (reservedel nr. 616581).

Lær skabet at kende



Klap de sidste sider med illustrationerne ud. Denne brugsanvisning gælder for flere modeller.

Modellernes udstyr kan variere.

Illustrationerne kan afvige fra modellerne.

Billede **1**

* Ikke alle modeller.

A	Køleafdeling
B	Ekstra kold afdeling
1-5	Betjeningslementer
6	Tænd-/sluk-taste
7	Belysning køleafdeling
8	Glashylde „EasyLift“
9	Fast glashylde
10	Delikatessebeholder
11*	Smør og osteboks
12*	Æggeindsats
13	Dørhylde „EasyLift“
14*	Flaskeholder
15	Hylde til store flasker
16	Belysning ekstra kold afdeling
17	Ekstra kold beholder
18	Fugtighedsfilter
19	Fugtighedsbeholder
20	Ventilations- og udluftsåbning

Betjeningslementer

Billede **2**

- 1 **Alarm-taste**
Bruges til at slukke for advarselstonen (se kapitel „Alarmfunktion“).
- 2 **„super“-taste køleafdelingen**
Benyttes til at tænde og slukke for superkøling.
- 3 **Temperatur-indstillingstaste køleafdeling**
Med tasten indstilles temperaturen i køleafdelingen.
- 4 **Temperaturvisning køleafdeling**
Tallene svarer til de indstillede temperaturer i køleafdelingen i °C.
- 5 **Driftslampe**
Driftslampen lyser, når skabet er i drift.

Tænd apparatet

Tænd apparatet med tænd-/sluk-tasten, Billede **1**/6.

Temperaturvisningen til køleafdelingen blinker, billede **2**/4, indtil apparatet har nået den indstillede temperatur.

Apparatet begynder at køle. Belysningen er tændt, når døren er åben.

Vi anbefaler, at der indstilles en temperatur på +4 °C i køleafdelingen.

Opbevar ikke sarte fødevarer varmere end +4 °C.

Tips i forbindelse med brug

- Efter tænding kan der gå flere timer, til den indstillede temperatur er nået.
Læg ikke fødevarer i apparatet forinden.
- Husets frontsider opvarmes en smule, hvilket forhindrer dannelse af kondensvand i området omkring dørpakningen.

Temperaturindstilling

Billede **2**

Køleafdeling

Temperaturen kan indstilles fra +2 °C til +8 °C.

Tryk på temperatur-indstillingstasten til køleafdelingen 3 igen og igen, til den ønskede temperatur for køleafdelingen er indstillet.

Den sidst indstillede værdi gemmes i hukommelsen. Den indstillede temperatur vises i temperaturvisningen til køleafdelingen 4.

Ekstra kold afdeling

Temperaturen i den ekstra kolde afdeling er på fabrikken indstillet på næsten 0 °C og skal helst ikke ændres.

Dannes der rimlag på kølevarerne, kan temperaturen indstilles varmere. (Se kapitel Afhjælpning af små forstyrrelser.)

Superkøling

Er superkøling tændt, køles køleafdelingen så meget som muligt i ca. 6 timer. Herefter stilles temperaturen automatisk tilbage på den temperatur, som var indstillet før superkøling.

Superkøling tændes f. eks.

- Før ilægning af store mængder fødevarer.
- Til hurtig-køling af drikkevarer.

Tænd og sluk

Billede **2**

Tryk på supertasten til køleafdelingen 2. Tasten lyser, når superkøling er tændt.

Bemærk

Er superkøling tændt, kan driftsstøjen være noget højere.

Alarmfunktion

Døralarm

Døralarmen (konstant lyd) høres, hvis en skabsdør står åben i mere end to minutter. Advarselstonen slukker igen, så snart døren lukkes.

Alarm slukkes

Billede **2**

Tryk på alarm-tasten 1 for at slukke for alarmtonen.

Rumindhold

Angivelserne vedr. effektiv volumen findes på typeskiltet i skabet. Billede **13**

Køleafdeling

Køleafdelingen er det ideelle opbevaringssted til færdige madvarer, bagværk, konserver, kondensmælk og hård ost.

Vær opmærksom på følgende under ilægningen

- Læg friske, ikke beskadigede fødevarer i apparatet. På den måde bevares kvalitet og friskhed i længere tid.
- Ved færdigprodukter og påfyldte varer skal producentens mindste holdbarhedsdato eller forbrugsdatoen overholdes.
- For at bevare aroma, farve og friskhed skal fødevarerne placeres godt emballeret eller tildækket. Derved undgås smagsoverførsel og misfarvning af plastdelene i køleafdelingen.
- Varme retter og drikke må først afkøles, før de sættes i apparatet.

Bemærk

Undgå at fødevarerne kommer i kontakt med bagvæggen. Ellers forringes luftcirkulationen.

Fødevarer eller emballage kan fryse fast til bagvæggen.

Læg mærke til kuldezonerne i køleafdelingen

Luftcirkulationen i køleafdelingen sørger for, at der opstår forskellige kuldezoner:

- De koldeste zoner findes op mod apparatets bagvæg og i delikatsebeholderne. Billede **3**
- Varmeste zone er ved døren, helt oppe.

Bemærk

Opbevar f.eks. hård ost og smør i den varmeste zone. På den måde kan ost udvikle sin aroma, og smøret kan smøres på uden problemer.

Ekstra kold afdeling

Temperaturen i den ekstra kolde afdeling holdes omkring 0 °C. Den lave temperatur og den optimale luftfugtighed sikrer ideelle opbevaringsbetingelser for friske fødevarer.

I den ekstra kolde afdeling kan fødevarer holdes frisk i op til tre gange så lang tid som i den normale køleafdeling – derved bevares endnu længere friskhed, næringsstoffer og smag.

Ekstra kold beholder

Billede **1**/17

Opbevaringsklimaet i den ekstra kolde beholder er velegnet til opbevaring af fisk, kød, pålæg, ost og mælk.

Fugtighedsbeholder

Billede **1**/19

Fugtighedsbeholderen tildækkes med et specialfilter, der optimerer tilbageholdelsen af luftfugtigheden i opbevaringsrummet. Derved hersker der op til 95 % luftfugtighed i fugtighedsbeholderen afhængigt af, hvor meget der ligger i beholderen. Dette opbevaringsklima tilbyder ideelle betingelser for frisk frugt, salat, grøntsager, krydderurter eller svampe.

Henvisninger

- Kuldemodtagelig frugt (f.eks. ananas, bananer, papaja og citrusfrugter) og grøntsager (f. eks. auberginer, agurker, squash, paprika, tomater og kartofler), bør opbevares uden for køleskabet ved temperaturer på ca. +8 °C til +12 °C for at bevare den optimale kvalitet og aroma.
- Kondensvand kan dannes i fugtighedsbeholderen afhængigt af, hvad der opbevares og hvor meget der opbevares. Fjern kondensvand med en tør klud.

Egnet til køling af:

I den ekstra kolde beholder:

Billede **1**/17

- Fisk, alt godt fra havet, kød, pølser, mælkeprodukter, færdigretter

I fugtighedsbeholderen:

Billede **1**/19

- Grøntsager (f.eks. gulerødder, spargel, selleri, pore, rødbeder, svampe, kålsorter som f.eks. broccoli, blomkål, rosenkål, kålrabi)
- Salat (f.eks. vårsalat, icebergsalat, julesalat, hovedsalat)
- Krydderurter (f.eks. dild, persille, purløg, basilikum)

- Frugt (kuldeuimodtagelige sorter som f.eks. æbler, ferskner, bærfrugter, druer)

Opbevaringstider (ved 0 °C)

Afhængigt

af indkøbskvaliteten

Frisk fisk, alt godt fra havet	op til 3 dage
Fjerkræ, kød (kogt/stegt)	op til 5 dage
Okse, svin, lam, pølser (pålæg)	op til 7 dage
Røget fisk, brokkoli	op til 14 dage
Salat, fennikel, abrikoser, blommer	op til 21 dage
Blød ost, jogurt, kvark, kærnemælk, blomkål	op til 30 dage

Udstyr

(ikke alle modeller)

Glashylde „EasyLift“

Billede 4

Glashylden kan indstilles i højden, uden at den skal tages ud.

Træk i den højre arm for at bevæge hylden opad. Træk i den venstre arm for at bevæge hylden nedad.

Henvisninger

- Betjen altid kun en arm.
- Overskrides en vægt på 5 kg, kan hyldens position ikke mere ændres.

Fast glashylde

Billede 5

Positionen for den fastgjorte glashylde ændres ved at trykke på knapperne på undersiden og løsne glashylden fra fikseringen. Flyt proppen. Sæt glashylden i igen og fastgør den ved at trykke den ned.

Dørhylde „EasyLift“

Billede 6

Dørhylderne kan indstilles i højden, uden at de skal tages ud.

Tryk knapperne på undersiden af hylderne i døren samtidigt opad for at bevæge dørhylderne nedad. De kan bevæges opad uden tryk på knapperne.

Flaskehylde

Billede 7

Flaskehylde er god til at lægge flasker på. Holderen er variabel.

Sluk, ikke i brug

Sluk skabet

Billede 1

Tryk på tænd-/sluk-tasten 6. Kompressor og belysning er nu slukket.

Tag skabet ud af brug

Hvis skabet ikke skal anvendes gennem en længere periode:

1. Sluk skabet.
2. Træk netstikket ud eller slå sikringen fra.
3. Rengør skabet.
4. Lad skabsdøren stå åben.

Afrimning

Køleafdeling og ekstra kold afdeling

Når apparatet er i brug, dannes tøvandsdråber eller rim på bagsiden af køleafdelingen. Da bagvæggen afrimes automatisk, er det ikke nødvendigt at fjerne rimmen eller tøvandsdråberne. Tøvandet løber gennem tøvandsrenden og afløbshullet hen til fordampningsskålen, hvor det fordamper.

Bemærk

Sørg for at holde tøvandsrenden og afløbshullet ren, så tøvandet kan løbe ud. Billede **8**

Rengør apparatet

Pas på

- Brug ikke sand-, klorid- eller syreholdige rengørings- og opløsningsmidler.
- Brug ikke skurende eller skarpe svampe. På de metalliske overflader kan det blive ridset.
- Hylder og beholdere må aldrig vaskes i opvaskemaskinen. Delene kan deformeres!

Fremgangsmåde:

1. Sluk for apparatet, før det rengøres.
2. Træk netstikket ud eller slå sikringen fra.
3. Tag fødevarerne ud og opbevar dem et køligt sted. Anbring fryseelementet (hvis til stede) oven på fødevarerne.
4. Vent, til rimlaget er aftøet.

5. Rengør apparatet med en blød klud og lunkent vand, der er tilsat en smule pH-neutralt opvaskemiddel. Opvaskevandet må ikke komme ind i belysningen eller gennem afløbshullet ind i fordampningsskålen.
6. Dørpakningen skal kun vaskes af med rent vand og derefter gnides grundigt tør.
7. Efter rengøringen: Tilslut apparatet og tænd for det.
8. Læg fødevarer i igen.

Henvisninger

- Rengør tøvandsrenden og afløbshullet, billede **8**/B, regelmæssigt med vatpinde så tøvandet kan løbe ud. Vandlederenden, billede **8**/A, kan tages ud til rengøring.
- Proppen til afløbshullet i køleafdelingen skal sættes i igen efter rengøringen af funktionstekniske grunde.

Udstyr

Alle variable dele i skabet kan tages ud til rengøring.

Glashylde „EasyLift“ tages ud

Billede **4**

Bevæg glashylden helt op og tag den ud.

Dørhylde ”EasyLift” tages ud

Billede **6**

Bevæg dørhylden helt op og tag den ud.

Fastgjort glashylde tages ud

Billede **5**

Tryk på knapperne på undersiden og løs hylde fra fikseringen.

Beholdere tages udBillede **9**

Hæld beholderen fremad og tag den ud.

Beholderen sættes i ved at anbringe den forrest på udtræksskinnerne og skubbe den ind i apparatet. Beholderen falder i hak i apparatet ved at skubbe den ind.

Tag fugtighedsfilteret udBillede **11**/18

Fugtighedsfilteret over fugtighedsbeholderen kan tages ud, når skabet skal rengøres. Tag først fugtighedsbeholderen ud og træk så fugtighedsfilteret ud. Filterafdækningen, Billede **10**, løftes og filteret tages ud. Rengør delene i lunkent vand, lad dem tørre og sæt så det hele sammen igen.

Udtrækningsskinner demonteresBillede **12**

1. Træk udtrækningsskinnen ud.
2. Skub låsen i pilens retning.
3. Løs udtrækningsskinnen fra den bageste bolt.
4. Skub udtrækningsskinnen sammen, skub den bagud og løsne den over den bageste bolt.

Udtræksskinnen monteres

1. Anbring udtrækningsskinnen i udkørt tilstand på den forreste bolt.
2. Træk udtrækningsskinnen let fremad til isætning.
3. Sæt udtrækningsskinnen i på den bageste bolt.
4. Skub låsen bagud.

Lugt

Hvis der opstår ubehagelig lugt:

1. Sluk apparatet med tænd-/sluk-tasten. Billede **11**/6.
2. Tag alle fødevarerne ud af apparatet.
3. Rengør den indvendige side af apparatet (se kapitel „Rengør apparatet“).
4. Rengør al emballagen.
5. Pak stærkt lugtende fødevarer i lufttæt emballage for at forhindre lugtdannelse.
6. Tænd for apparatet igen.
7. Placer fødevarerne.
8. Kontrollér efter 24 timer, om ny lugt er opstået i apparatet.
9. Skift lugtfilteret, billede **11**.
Lugtfilteret findes bag ved den øverste, ekstra kolde beholder. Reservefiltre fås hos din kundeservice.

Belysning (LED)

Skabet er udstyret med en vedligeholdelsesfri LED-belysning.

Reparationer på denne belysning må kun udføres af kundeservice eller en autoriseret fagmand.

Sådan sparer du energi

- Placér skabet i et tørt, godt ventileret rum! Skabet bør ikke placeres på et sted, hvor det er udsat for direkte sollys og ikke være i nærheden af en varmekilde som ovn, radiator etc.
Brug evt. en isoleringsplade.
- Varme fødevarer og drikke afkøles, før de sættes i køleskabet.
- Læg frostvarerne til optøning i køleafdelingen og udnyt således kulden fra frostvarerne til at køle fødevarerne i køleafdelingen.
- Sørg for, at skabet ikke åbnes mere end nødvendigt.
- Rengør ventilations- og udluftningsåbningen med en pensel eller en støvsuger for at undgå et øget strømforbrug.
- Placeringen af udstyrsdelene har ingen indflydelse på apparatets energiforbrug.

Driftsstøj

Helt normal støj

Brummende lyd

Motorer kører (f. eks. køleaggregater, ventilator).

Boblende, surrende eller klukkende lyd

Kølemiddel strømmer gennem rørene.

Klikkende lyd

Motor, kontakt eller magnetventiler tænder/slukker.

Undgå af støj

Skabet står ikke stabilt

Indbygningsnichen skal være i vatter dette skal gøres ved hjælp af et vaterpas. Sættes i vatter med de justerbare ben eller læg en kile ind under skabet.

Beholdere eller hylder er ikke placeret rigtigt eller sidder i klemme

Kontrollér de udtagelige dele og isæt dem i givet fald rigtigt.

Berører flasker eller beholdere hinanden i skabet

Sørg i dette tilfælde for afstand mellem de enkelte beholdere.

Afhjælpning af små forstyrrelser

Inden du ringer til kundeservice:

Find ud af om du selv kan afhjælpe fejlen ved hjælp af nedenstående.

Vær opmærksom på, at garantien ikke gælder ved besøg for at afhjælpe betjeningsfejl/driftsstop m.m., som du selv kan afhjælpe, og at der i sådanne tilfælde opkræves normalt honorar!

Fejl	Mulig årsag	Afhjælpning
Temperatur afviger meget fra indstillingen.		I nogle tilfælde er det nok at slukke for skabet i 5 minutter. Er temperaturen for varm, kontrolleres efter et par timer, om en temperaturtilnærmelse har fundet sted. Er temperaturen for kold, kontrolleres temperaturen en gang til næste dag.
Bunden i køleafdelingen er våd.	Tøvandsrenden eller afløbshullet er tilstoppet.	Rengør tøvandsrenden og afløbshullet. Se „Rengør skabet“. Billede 8
Det er for koldt i køleafdelingen.	Temperaturen er indstillet for koldt.	Indtil temperaturen noget varmere.
Kompressoren tænder hyppigere og længere.	Hyppig åbning af skabsdøren. Ventilations- og udluftningsåbningerne er dækket til.	Sørg for at døren ikke åbnes mere end nødvendigt. Fjern forhindringer.
Skabet køler ikke.	Skabet er slukket.	Tryk på tænd-/sluk-tasten.
Belysningen fungerer ikke.	Strømsvigt.	Kontrollér om strømmen er tilsluttet.
Visningen lyser ikke.	Sikringen er slukket.	Kontroller sikringen.
	Netstikket sidder ikke fast.	Kontrollér, om netstikket sidder fast.
Skabet køler ikke, temperaturindikatoren og belysningen lyser.	Udstillingsfunktion er tændt.	Tryk på alarm-tasten, billede 2 /1, og hold den nede i 10 sekunder, indtil der høres en bekræftelsestone. Kontroller efter et stykke tid, om skabet køler.
Belysningen fungerer ikke.	LED-belysningen er defekt.	Se kapitel „Belysning (LED)“.
	Døren var åben i for lang tid. Belysningen slukkes efter ca. 10 minutter.	Belysningen lyser igen ved at lukke og åbne døren.

Fejl	Mulig årsag	Afhjælpning
Temperaturvisning til køleafdelingen blinker. Billede 2 /4	Hyppig åbning af apparatsdøren.	Sørg for at døren ikke åbnes mere end nødvendigt.
	Der er blevet lagt for mange fødevarer.	Tryk på „super“-tasten 2 før ilægning.
	Ventilations- og udluftningsåbningerne er dækkede til.	Fjern forhindringer.
I den ekstra kolde afdeling er det for varmt eller for koldt.	Standardindstillingen er indstillet for højt eller for lavt (f.eks. ved frost i den ekstra kolde afdeling).	<p>Temperaturen i den ekstra kolde afdeling kan indstilles 2 trin varmere eller koldere, billede 2. Er temperaturen i køleafdelingen indstillet på trin 4, har den ekstra kolde afdeling en temperatur på omkring 0 °C.</p> <ol style="list-style-type: none"> Tryk på super-tasten køleafdeling 2 i 3 sekunder, til der høres et signal. Temperaturvisningen til køleafdelingen 4 flimrer. Ændr indstillingen med temperaturindstillingstasten til køleafdelingen 3. Trin 2 – koldeste indstilling Trin 8 – varmeste indstilling Den indstillede temperatur gemmes efter et minut.

Service

En kundeservice i nærheden af dit hjem kan du finde i telefonbogen eller i kundeservicefortegnelsen. Hvis du kontakter kundeservice, bør du altid oplyse skabets produkt- (E-Nr.) og fabrikationsnummer (FD).

Disse angivelser findes på typeskiltet.
Billede **13**

Det er vigtigt at have produktnummer og fabrikationsnummer parat, når du henvender dig til kundeservice. Dermed kan du spare tid og penge.

Reparationsordre og rådgivning i tilfælde af fejl

Kontaktinformationer for alle lande findes i vedlagte kundeservice-fortegnelse.

DK 44 89 89 85

Informasjon og advarsler om sikkerhet

Før apparatet blir tatt i bruk

Før du tar apparatet i bruk, må du lese nøye igjennom de informasjonene som finnes i bruks-

og monteringsanvisningen!

Disse inneholder viktige råd om installasjon, bruk og vedlikehold av apparatet.

Produsenten overtar intet ansvar for skader som oppstår dersom anvisningene og advarslene ikke blir fulgt. Oppbevar alle trykksakene for senere bruk eller for en eventuell ny eier.

Teknisk sikkerhet

Dette apparatet inneholder små mengder av det miljøvennlige, men brennbarekjølemiddelet R600a. Pass på at rørene på kretsløpet for kjølemiddel ikke blir skadet under transport eller montering. Dersom kjølemiddel spruter ut, kan det kan føre til skade på øynene, eller det kan antennes.

Ved skade

- Åpen flamme og antenningskilder må holdes borte fra apparatet.
- Rommet må luftes ut godt i noen minutter.
- Slå av apparatet og trekk ut støpselet.
- Kundeservice må informeres.

Jo mer kjølemiddel som er i skapet, jo større må rommet være hvor skapet skal stå. I små rom kan det derfor ved en eventuell lekkasje oppstå en brennbar blanding av luft og gass.

Per 8 g kuldemiddel må rommet være minst 1 m³ stort. Mengden kuldemiddel i kjøleskapet ditt står på typeskiltet på innsiden av apparatet.

Dersom strømkabelen på apparatet er skadet, må den skiftes ut av produsenten, dennes kundeservice eller en annen kvalifisert person. Ikke sakkyndige installasjoner og reparasjoner kan føre til alvorlig fare for brukeren.

Reparasjoner må kun gjennomføres av produsenten, kundeservice eller andre kvalifiserte personer.

no

Det må kun brukes originale deler fra produsenten. Kun dersom disse delene blir brukt, kan produsenten garantere at sikkerhetskravene blir overholdt.

En forlengelse av strømledningen må kun kjøpes hos kundeservice.

Under bruk

- Det må aldri brukes elektriske apparater inne i dette apparatet (f.eks. varmeapparater, elektriske isberedere osv.). Fare for eksplosjon!
- Apparatet må aldri avrimes eller rengjøres med damprensere! Dampen kan trenge inn i de elektriske delene og kan utløse en kostslutning. Fare for strømstøt!
- Det må ikke brukes gjenstander som er spisse eller har skarpe kanter til å fjerne rim- og islag. Du kan dermed skade kuldemiddelrørene. Dersom kjølemiddel spruter ut, kan dette antenne eller det kan føre til skade på øynene.
- Det må ikke lagres produkter med brennbare drivgasser (f.eks. spraybokser) og ingen eksplosive stoffer. Fare for eksplosjon!

- Sokkel, uttrekk, dører osv. må ikke brukes som stigbrett eller som støtte.
- For avriming og rengjøring må støpselet trekkes ut eller sikringen slås av. Dra i støpselet, ikke i tilkoblingskabelen.
- Alkohol med høy prosent må kun lagres stående og i tett lukket.
- Kunststoffdeler og dørpakning må ikke bli tilsmusset med olje eller fett. Ellers blir kunststoffdelene og dørpakningen porøse.
- Ventilasjonsåpningene på apparatet må aldri dekkes til eller blokkeres.
- **Unngå risiko for barn og personer som er utsatte for fare:**

Utsatt for fare er barn, personer som er kroppslig og psykisk innskrenket eller er innskrenket i deres fornemmelse, såsom også personer som ikke har nok kunnskap om en sikker betjening av apparatet. Vær sikker på at barn og personer som er utsatte for fare har forstått farene.

En person som er ansvarlig for sikkerheten må ha oppsyn med eller gi veiledning til barn eller personer som er utsatte for fare ved apparatet.

Kun barn over 8 år må få bruke apparatet.

Ved rengjøring og vedlikehold må det holdes oppsyn med barna.

La aldri barn leke med apparatet.

Barn i husholdningen

- Emballasjen og deler av denne må ikke være tilgjengelig for barn. Det kan oppstå fare for kvelning på grunn av kartonger som kan foldes sammen og folier!
- Apparatet er ikke noe leketøy for barn!
- Ved apparater med dørlås: Nøkkelen må oppbevares utenfor barns rekkevidde!

Generelle bestemmelser

Apparatet egner seg for kjøling av matvarer.

Dette apparatet er beregnet for bruk i privat bolig og ellers i husholdningen.

Apparatet er fjernet for radiostøy i henhold til EU-direktivet 2004/108/EC.

Rørene for kjølemiddel er lekkasjekontrollert.

Dette produktet tilsvarer sikkerhetsbestemmelsene for elektroapparater (EN 60335-2-24).

Dette apparatet er laget for bruk i en høyde over havet på maks. 2000 meter.

Informasjon om avhending av apparat (skroting)

Kast av emballasje fra det nye apparatet

Emballasjen beskytter apparatet mot skader under transporten. Alle brukte materialer er miljøvennlige og kan brukes igjen. Ta hensyn til: emballasjen må avhendes på en miljøvennlig måte.

Angående aktuelle måter for skroting kan du informere deg hos din faghandel eller hos kommunen på stedet der du bor.

Skroting av gammelt apparat

Gamle apparater er ikke verdiløst avfall! Ved å levere ditt gamle apparat til en kommunal gjenbruksstasjon eller til din elektrohandler, kan verdifulle råstoffer gjenvinnes.



Dette apparatet er klassifisert i henhold til det europeiske direktivet 2012/19/EU om avhending av elektrisk- og elektronisk utstyr (waste electrical and electronic equipment – WEEE).

Direktivet angir rammene for innlevering og gjenvinning av innbytteprodukter.

Advarsel

På gamle apparater som skal utrangeres

1. Trekk ut støpselet.
2. Skjær over kabelen og fjern den sammen med støpselet.
3. Ikke fjern hyller og beholdere for på den måten å hindre at barn kan krype inn i apparatet!
4. La ikke barn få lov å leke med utrangerte apparater. Fare for kvelning!

Kuldeapparater inneholder kjølemiddel og i isoleringen også gass. Kuldemiddel og gass må kondemneres på en sakkyndig måte. Rørene i kretsløpet for kjølemiddel må ikke skades før de når fram til et avfallsdeponi som kan kondemnere dem på en sakkyndig måte.

Leveringsomfang

Etter utpakking må du kontrollere alle delene for transportskader.

Ved reklamasjoner må du henvende deg til forhandleren hvor du har kjøpt apparatet eller til vår kundeservice.

Leveringen består av følgende deler:

- Apparat som bygges inn
- Utstyr (avhengig av modell)
- Pose med monteringsmateriale
- Bruksanvisning
- Monteringsanvisning
- Hefte for kundeservice
- Garanti vedlegg
- Informasjoner om energiforbruk og støy

Ta hensyn til romtemperaturen og ventilasjonen

Romtemperatur

Apparatet er konstruert for en bestemt klimaklasse. Avhengig av klimaklassen kan apparatet benyttes ved følgende romtemperaturer.

Klimaklassen er angitt på typeskiltet.

Bilde **13**

Klimaklasse	Tillatt romtemperatur
SN	+10 °C til 32 °C
N	+16 °C til 32 °C
ST	+16 °C til 38 °C
T	+16 °C til 43 °C

Henvvisning

Dette apparatet er fullt ut funksjonsdyktig innenfor grensene for romtemperatur i den angitte klimaklassen. Dersom et apparat av klimeklassen SN blir drevet ved kaldere romtemperaturer, kan skader på apparatet inntil en temperatur på +5 °C utelukkes.

Ventilasjon

Bilde **1**/20

Ventilasjonen til kompressoren foregår kun via luftegitteret i sokkelen.

Ventilasjonsgitteret må ikke dekkes til, det må heller ikke settes noe foran.

Kompressoren må ellers arbeide mer, og dette forhøyer strømforbruket.

Plasseringssted

Best egnet er et tørt, godt ventilert rom for plassering av skapet.

Plasseringsstedet bør ikke være utsatt for direkte sollys og ikke være i nærheten av en varmekilde som f. eks. komfyr, ovn etc. Dersom det ikke kan unngås at apparatet blir plassert i nærheten av en varmekilde, må det brukes en isoleringsplate eller det må overholdes følgende minste avstander til varmekilden:

- Til elektrisk eller gasskomfyr 3 cm.
- Til olje- eller kullkomfyr 30 cm.

Elektrisk tilkoping

Etter oppstillingen må apparatet stå loddrett i minst 1 time før det tas i bruk. Under transporten kan det forekomme at oljen som er i kompressoren har kommet inn i kuldsystemet.

Før første igangsetting må innsiden av apparatet rengjøres (se kapittel "Rengjøring av apparatet").

Elektrisk tilkøpling

Stikkontakten må være plassert i nærheten av apparatet og må være fritt tilgjengelig etter at apparatet er satt opp.

Apparatet tilsvarer beskyttelsesklasse I. Apparatet må tilkoples med 220–240 V/50 Hz vekselstrøm via en forskriftsmessig installert stikkontakt med vernekontakt. Stikkontakten må være sikret med en 10 til 16 A sikring.

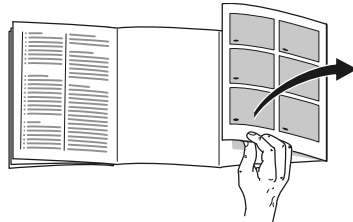
Ved apparater som skal brukes i ikke europeiske land, må det kontrolleres om den angitte spenningen og strømtypen stemmer overens med verdiene i strømmettet. Disse informasjonene finner du på typeskiltet. Bilde **13**

Advarsel

Apparatet må under ingen omstendighet koples til en elektronisk kontakt for energisparing.

For bruk at våre apparater kan det brukes en nett eller sinus ført vekselomformer. Nettførte vekselretter blir brukt ved fotovoltaik anlegg, som blir direkte tilkopleet til det offentlige strømmettet. Ved enkeltstående løsninger (f. eks. på skip eller i fjellhytter), som ikke har direkte tilkøpling til en offentlig strømforsyning, må det brukes sinusførte vekselomformere.

Bli kjent med apparatet



Brett ut siden med bildene. Denne bruksanvisningen gjelder for flere modeller.

Utstyret på modellene kan variere. Det er mulig med avvik på bildene.

Bilde **1**

* Ikke ved alle modellene.

- | | |
|-----|------------------------|
| A | Kjølerom |
| B | Ferskkjølerom |
| 1-5 | Betjeningselementer |
| 6 | På-/av-tast |
| 7 | Lys i kjølerommet |
| 8 | Glasshyll "EasyLift" |
| 9 | Fast glasshyll |
| 10 | Delikatessebeholder |
| 11* | Smør- og ostebeholder |
| 12* | Hyll for egg |
| 13 | Dørhyll "EasyLift" |
| 14* | Flaskeholder |
| 15 | Hyll for store flasker |
| 16 | Lys i ferskkjølerom |
| 17 | Ferskkjølebeholder |
| 18 | Fuktighetsfilter |
| 19 | Fuktighetsbeholder |
| 20 | Ventilasjonsåpning |

Betjeningslementer

Bilde **2**

- 1 **Alarm-tast**
Brukes for å slå av varselsignalet (se kapittel "Alarmfunksjon").
- 2 **"super" tast kjølerom**
Brukes for å slå på og av superkjølingen.
- 3 **Innstillingstast for temperatur i kjølerommet**
Med tasten blir temperaturen i kjølerommet stilt inn.
- 4 **Temperaturindikasjon for kjølerom**
Tallene tilsvarer den innstilte kjøleromstemperaturen i °C.
- 5 **Driftsindikasjon**
Driftsindikasjonen lyser når apparatet er i drift.

Innkopling av apparatet

Apparatet slås på med På/Av-tasten, bilde **1**/6.

Temperaturindikasjonen for kjølerommet blinker, bilde **2**/4, inntil apparatet har nådd den innstilte temperaturen.

Apparatet begynner å kjøle. Belysningen er slått på når døren er åpen.

Fra fabrikken anbefaler vi en innstilling i kjølerommet på +4 °C.

Ikke lagre ømfintlige matvarer varmere enn +4 °C.

Henvisninger om driften

- Etter innkoplingen kan det vare flere timer før den innstilte temperaturen er nådd.
Før dette må det ikke legges matvarer inn i apparatet.
- Frontsidene på kassen blir delvis lett oppvarmet, dette forhindrer at det danner seg kondensvann i området rundt dørpakningen.

Innstilling av temperatur

Bilde **2**

Kjølerom

Temperaturen kan innstilles fra +2 °C til +8 °C.

Innstillingstasten for temperatur i kjølerommet 3, trykkes flere ganger inntil den ønskede temperaturen i kjølerommet er stilt inn.

Den sist innstilte verdien blir lagret. Den innstilte temperaturen blir vist på temperaturindikasjonen for kjølerommet 4.

Ferskkjølerom

Temperaturen i ferskkjølerommet er innstilt fra fabrikken nært opp mot 0 °C og bør helst ikke forandres på.

Dersom det skulle danne seg frost på varene, kan temperaturen innstilles noe varmere. (Se kapittel "Små feil som du kan utbedre selv".)

Superkjøling

Ved superkjøling blir kjølerommet nedkjølt så lavt som mulig i ca. 6 timer. Deretter blir det automatisk omstilt til den temperaturen som var innstilt før superkjølingen.

Superkjøling kan brukes f. eks.

- før du fyller på store mengder av mat.
- for hurtigkjøling av drikkevarer.

Inn- og utkopling

Bilde **2**

Trykk super tast kjølerom 2.

Tasten lyser når superkjølingen er slått på.

Henvising

Når superkjølingen er slått på, kan det oppstå høyere driftsstøy.

Alarmfunksjon

Døralarm

Døralarmen (vedvarende lyd) slås på når døren står åpen lenger enn to minutter. Ved å lukke døren slås varselsignalet av igjen.

Utkopling av alarmen

Bilde **2**

Trykk "alarm"-tasten 1 for å slå av varselsignalet.

Nettovolum

Angivelser om nettovolmet finnes på typeskiltet i apparatet. Bilde **13**

Kjølerommet

Kjølerommet er det ideelle oppbevaringsstedet for ferdige retter, bakst, konserver, kondensmelk og hard ost.

Ta hensyn til følgende ved lagring

- Lagre alltid ferske matvarer av god kvalitet. På den måten holder kvaliteten og ferskheten seg lenger.
- Ved ferdige produkter og varer som er pakket inn, må det tas hensyn til holdbarhetsdatoen eller forbruksdatoen som er angitt av produsenten.
- For å beholde aroma, farge og ferskhet må matvarene godt pakkes inn eller dekkes til når de lagres. Derved unngås det bismak og misfarging av kunststoffdelene i kjølerommet.
- Varme retter eller drikkevarer må først avkjøles før de settes inn i skapet.

Henvising

Unngå at matvarene berører bakveggen. Ellers blir luftsirkulasjonen hindret.

Matvarer eller emballasjen kan fryse fast på bakveggen av apparatet.

Ta hensyn til kjølesonene i kjølerommet

På grunn av luftsirkulasjonen i kjølerommet oppstår det soner med forskjellig kulde:

- De kaldeste sonene er ved bakveggen og i delikatessebeholderne. Bilde **3**

- Den varmeste sonen er i døren helt oppe.

Henvising

I den varmeste sonen lagres f. eks. hard ost og smør. På denne måten kan osten få utfolde sin aroma og smøret holder seg mykt.

Ferskkjølerommet

Temperaturen i ferskkjølerommet blir holdt nært 0 °C. Den lave temperaturen og den optimale luftfuktigheten sikrer ideelle lagringsbetingelser for ferske matvarer.

I ferskkjølerommet kan matvarene holdes fersk opptil tre ganger så lenge som i den normale kjølesonen – derved holdes de lengre fersk, og beholder næringsstoffene og smaken.

Ferskkjølebeholder

Bilde **1**/17

Lagringsklimaet i ferskkjølebeholderen gir ideelle betingelser for oppbevaring av fisk, kjøtt, pålegg, ost og melk.

Fuktighetsbeholder

Bilde **1**/19

Fuktighetsbeholderen blir tildekket av et spesialfilter som optimerer at luftfuktigheten blir holdt tilbake i lagringsrommet. Derved hersker det en luftfuktighet på opptil 95 % i fuktighetsbeholderen, avhengig av hvor mye som blir lagret der. Dette lagringsklimaet tilbyr ideelle betingelser for fersk frukt, salat, grønnsaker, urter og sopp.

Henvisinger

- Frukt (f. eks. ananas, banan, papaya og sitrusfrukt) og grønnsaker (f. eks. auberginer, agurk, zucchini, paprika, tomater og poteter) som er ømfintlig overfor kulde bør lagres utenfor kjøleskapet ved en temperatur på ca. +8 °C til +12 °C for å oppnå optimal kvalitet og aroma.
- Alt etter lagringsmengde og varer som lagres kan det dannes kondensvann i fuktighetsbeholderen. Kondensvann må fjernes med en tørr klut.

Egnet for ferskkjøling er:

I ferskkjølebeholderen:

Bilde **1**/17

- Fisk, havfrukter, kjøtt, pålegg, melkeprodukter, ferdigretter

I fuktighetsbeholderen:

Bilde **1**/19

- Grønnsaker (f. eks. gulrot, asparges, selleri, purre, rødbeter, sopp, kålsorter som f. eks. brokkoli, blomkål, rosenkål, kålrabi)
- Salat (f. eks. feldsalat, isbergsalat, sikori, hodesalat)
- Urter (f. eks. dill, persille, gressløk, basilikum)
- Frukt (typer som ikke er ømfintlig overfor kulde som f. eks. epler, fersken, bærfrukt, druer)

no

Lagringstid (ved 0 °C)

alt etter kvalitet	
Fersk fisk, havfrukter	inntil 3 dager
Fjærkre, kjøtt (kokt/stekt)	inntil 5 dager
Okse, svin, lam, pålegg (oppskåret)	inntil 7 dager
Røket fisk, brokkoli	inntil 14 dager
Salat, fennikel, aprikoser, plommer	inntil 21 dager
Myk ost, yoghurt, kvarg, surmelk, blomkål	inntil 30 dager

Interiøret

(ikke på alle modellene)

Glasshyllene “EasyLift”

Bilde 4
Glasshyllene kan innstilles i høyden uten å måtte tas ut.

Trekk i den høyre spaken for å flytte hyllene oppover. Trekk i den venstre spaken for å flytte hyllene nedover.

Henvisninger

- Betjen alltid hhv. en av spakene.
- Dersom lasten på hyllene overskrider 5 kg, lar hyllene seg ikke flytte lenger.

Fast glasshyllene

Bilde 5
For å kunne forandre på posisjonen til de faste glasshyllene, kan knappene på undersiden trykkes og glasshyllene kan løsnes fra festet. Sett tappene om. Sett glasshyllene inn igjen og fest dem ved å trykke dem ned.

Dørhyllene “EasyLift”

Bilde 6
Dørhyllene lar seg innstille i høyden uten å måtte tas ut.

Knappene på undersiden av dørhyllene trykker oppover samtidig, for å kunne flytte hyllene nedover. De kan flyttes oppover uten at knappene må trykkes.

Flaskehylle

Bilde 7
På flaskehylle kan flaskene lagres sikkert. Holderen kan varieres.

Når apparatet skal slås av og tas ut av bruk

Utkopling av apparatet

Bilde 1
Trykk på/av tasten 6.
Kjølemaskinen og lyset blir slått av.

Når apparatet skal tas ut av bruk

Dersom du ikke skal bruke apparatet i lengre tid:

1. Utkopling av apparatet.
2. Trekk ut støpselet eller slå av sikringen.
3. Rengjør apparatet.
4. La døren på apparatet stå litt åpen.

Avriming

Kjøle- og ferskkjølerommet

Mens apparatet er i drift, danner det seg dråper med avrimingsvann eller rim på bakveggen til kjølerommet. Da bakveggen avrimes automatisk, er det ikke nødvendig å fjerne rimen eller vandråpene. Avrimingsvannet renner igjennom rennen for avrimingsvannet og ned i avløpshullet til fordampingsskålen, hvor det fordampes.

Henvising

Hold rennen avrimingsvannet og avløpshullet rent, slik at avrimingsvannet kan renne ut. Bilde **8**

Rengjøring av apparatet



Obs

- Ikke bruk rengjørings- eller løsemidler som inneholder sand, klorid eller syre.
- Ikke bruk skurende eller skrapende svamper. På metalloverflatene kan det oppstå korrosjon.
- Hyllene og beholderne må aldri vaskes i oppvaskmaskin. Delene kan bli deformert!

Gå fram som følger:

1. Slå av apparatet før rengjøringen.
2. Trekk ut støpselet eller slå av sikringen.
3. Ta matvarene ut og lagre dem på et kjølig sted. Legg kjøleelementene (dersom denne finnes) oppå matvarene.
4. Vent til laget med rim er tinet opp.
5. Rengjør apparatet med en myk klut, lunkent vann og litt oppvaskmiddel som er pH nøytral. Vaskevannet må ikke få trenge inn i belysningen eller igjennom avløpsrøret og ned i fordampingsskålen.
6. Dørpakningen må kun vaskes av med klart vann og tørkes grundig av.
7. Etter rengjøringen må apparatet koples til og slås på igjen.
8. Legg inn matvarene igjen.

Henvisinger

- Rennen for avrimingsvann og avløpshullet, bilde **8**/B, må regelmessig rengjøres med en bomullspinne slik at avrimingsvannet kan renne ut. Vannrennen, bilde **8**/A, kan tas ut for rengjøring.
- Proppen i avløpshullet på kjølerommet må av funksjonstekniske grunner settes inn igjen etter rengjøringen.

Interiøret

For rengjøring kan alle de variable delene i apparatet tas ut.

Uttak av glasshyllen “EasyLift”

Bilde **4**

Flytt glasshyllen helt opp og ta den ut.

Uttak av dørhyllen “EasyLift”

Bilde **6**

Flytt dørhyllen helt opp og ta den ut.

Uttak av den faste glasshyllen

Bilde **5**

Trykk knappene på undersiden for å løsne festet.

Uttak av beholderen

Bilde **9**

Hell beholderen framover og ta den ut.

For innsetting av beholderen settes den oppå uttrekksskinnene framme og skyves inn i apparatet. Beholderen smekkes inn i apparatet når den skyves inn.

Uttaking av fuktfilteret

Bilde **11**/18

Fuktighetsfilteret over fuktighetsbeholderen kan tas ut for rengjøring. Ta først ut fuktighetsbeholderen og trekk ut fuktighetsfilteret. Filterlokket, bilde **10**, løftes av og filteret tas ut. Rengjør i lunkent vann, la det tørke og sett det inn igjen.

Ta ut uttrekksskinnen

Bilde **12**

1. Trekk ut skinnen.
2. Skyv låsen i pilens retning.
3. Løsne skinnen fra bolten bak.
4. Skyv skinnen sammen, skyv den inn ovenfor bolten bak og la den smekke i.

Innbygging av uttrekksskinnen

1. Sett skinnen i uttrekket tilstand oppå bolten framme.
2. Trekk uttrekksskinnen litt framover for at den skal smekke i.
3. Sett uttrekksskinnen inn ved bolten bak.
4. Skyv låsen bakover.

Lukt

Dersom det oppstår ubehagelig lukt:

1. Apparatet slås av med På/Av tasten. Bilde **1**/6.
2. Alle matvarer tas ut av apparatet.
3. Rengjør innsiden av apparatet (se kapittel “Rengjøring av apparatet”).
4. Rengjør alle emballasjene.
5. Mat som lukter sterkt må pakkes lufttett for å forhindre at de lukter.
6. Slå apparatet på igjen.
7. Plasser matvarer.
8. Etter 24 timer må det kontrolleres om det fremdeles oppstår lukt.
9. Skift da ut luktfilteret. Bilde **11**.
Luktfilteret befinner seg bak den øvre ferskkjølebeholderen. Reservefilter kan fås hos kundeservice.

Lys (LED)

Dette apparatet er utstyrt med en vedlikeholdsfritt LED belysning.

Reparasjoner på denne belysningen må kun foretas av kundeservice eller autoriserte fagfolk.

Slik kan du spare energi

- Apparatet må stilles opp i et tørt, godt ventilert rom! Stedet bør ikke være utsatt for direkte sollys og ikke i nærheten av en varmekilde (som f. eks. komfyr, varmeovn etc).
Bruk om nødvendig en isolasjonsplate.
- Varm mat og drikke må alltid avkjøles før de settes inn i skapet.
- De frosne varene legges i kjølerommet for opptining og kulden fra de frosne varene kan så brukes til å kjøle ned matvarene.
- Døren på apparatet må åpnes så lite som mulig.
- Ufor å unngå et for høyt strømforbruk, må ventilasjonsåpningene av og til rengjøres med en pensel eller med støvsugeren.
- Plasseringen av utstyrsdeler har ingen innflytelse på energioptaket i apparatet.

Driftsstøy fra apparatet

Helt normale lyder

Lav brumming

Motorene er i gang (f. eks. kompressor, ventilator).

Lav bobling, surring eller gurglelyd

Er typisk når kjølemiddelet som strømmer igjennom de tynne rørene.

Et kort klikk

Motor, bryter eller magnetventil slå på/av.

Unngå lyder

Apparatet står ujevnt

Monteringsnisen må innrettes med et water. Bruk hertil skrufføttene for nisse eller legg noe under.

Beholderne eller hyllene vakler eller klemmer

Forsøk å ta ut løse deler, og sett dem så inn igjen.

Tingene i skapet berører hverandre

Trekk skålene litt fra hverandre.

Små feil som du kan utbedre selv

Før du ringer til kundeservice:

Kontroller om du kanskje ved hjelp av de følgende råd kan utbedre feilen selv.

Montørens kostnader vil i slike tilfeller bli belastet bruker, også i garantitiden!

Feil	Mulig årsak	Hjelp
Temperaturen avviker sterkt fra innstillingen.		I noen tilfeller rekker det dersom du slår apparatet av i 5 minutter. Dersom temperaturen er for varm, må du etter noen timer kontrollere om temperaturen har utjevnet seg litt. Dersom temperaturen er for kald, må du kontrollere temperaturen igjen neste dag.
Bunnen i kjølerommet er våt.	Rennen for avrimingsvann eller avløpshullet er tilstoppet.	Rengjør rennen for avrimingsvann og avløpshullet, (se "Rengjøring av apparatet"). Bilde 8
Det er for kaldt i kjølerommet.	Temperaturen er innstilt for lavt.	Still inn temperaturen høyere.
Kompressoren kobles på ofte og lenge.	Døren er blitt åpnet meget ofte.	Ikke åpne døren unødig.
	Ventilasjonen er tildekket.	Fjern hindringene.
Apparatet kjøler ikke.	Apparatet er ikke slått på.	Trykk På/Av tasten.
Lyset fungerer ikke.	Strømbrydd.	Kontroller om skapet får strøm.
Indikasjonen lyser ikke.	Sikringen har utløst.	Kontroller sikringen.
	Støpselet sitter ikke skikkelig fast.	Kontroller om støpselet sitter godt fast.
Apparatet kjøler ikke, temperaturviseren og belysningen lyser.	Utkoplingsmodus er slått på.	Alarm-tast, bilde 2 /1, holdes trykket i 10 sekunder, inntil en lyd høres som bekreftelse. Kontroller etter noen tid at apparatet kjøler.
Lyset fungerer ikke.	LED belysningen er defekt.	Se kapittel Belysning (LED).
	Apparatdøren har stått for lenge åpen. Belysningen blir slått av etter ca. 10 minutter.	Når apparatdøren lukkes og åpnes igjen, lyser lyset igjen.

Feil	Mulig årsak	Hjelp
Temperaturindikasjonen kjølerom blinker. Bilde 2 /4	Døren er blitt åpnet meget ofte.	Ikke åpne døren unødig.
	Det er blitt lagt inn for mye matvarer.	Før innlegging trykk "super"-tasten 2.
	Ventilasjonsåpningene er tildekket.	Fjern hindringene.
I ferskkjølerommet er for varmt eller for kaldt.	Standardinnstillingen er innstilt for høyt eller for lavt (f. eks. ved frost i ferskkjølerommet).	<p>Temperaturen i ferskkjølerommet kan innstilles 2 trinn varmere, hhv. kaldere, bilde 2. Dersom kjøleromstemperaturen er innstilt på trinn 4, har ferskkjølerommet en temperatur nært mot 0 °C.</p> <ol style="list-style-type: none"> 1. Trykk super-tasten for kjølerommet 2 i 3 sekunder, inntil det høres et signal. Temperaturindikasjonen for kjølerommet 4 flakker. 2. Endre innstillingen med innstillingstasten for temperatur i kjølerommet 3. Trinn 2 – kaldeste innstilling Trinn 8 – varmeste innstilling Den innstilte temperaturen blir lagret etter ett minutt.

Kundeservice

Adressen og telefonnummeret til kundeservice finnes i fortegnelsen over kundeservice-forhandlere eller i din lokale telefonbok. Vennligst oppgi produktionsnummer (E-Nr.) og produktnummer (FD) ved alle henvendelser til kundeservice.

Disse informasjonene befinner seg på typeskiltet. Bilde **13**

Hjelp oss til å unngå unødvendige kjøreveier ved å angi produktions- og produkt-nummer. Du sparer også således ekstra kostnader.

Reparasjonsoppdrag og rådgivning ved feil

Kontaktadressene til alle land finnes i den vedlagte fortegnelsen over kundeservice.

N 22 66 06 00

Säkerhetsanvisningar och varningar

Innan skåpet tas i bruk:

Läs noggrant igenom bruks- och monteringsanvisningarna! Både anvisningar, råd och varningstexter innan skåpet installeras och tas i bruk.

På så sätt får du viktig information om hur skåpet ska installeras, användas och skötas. Spara bruks- och monteringsanvisningarna för framtida bruk och så att nästa ägare får ta del av all information.

Teknisk säkerhet

Skåpet innehåller små mängder av det miljövänliga men brännbara köldmediet R600a. Se noga till att rören i köldmediekretsen inte skadas under transport eller montage. Utsprutande köldmedium kan skada ögonen eller antändas.

Vid skada

- Undvik öppen eld och olika typer av tändare.
- Vädra utrymmet där produkten står ordentligt under några minuter.
- Stäng av skåpet och dra ut stickkontakten ur vägguttaget.
- Ta kontakt med service.

Ju mer kylmedel ett skåp innehåller desto större måste rummet i vilket skåpet står vara. Om rummet är för litet kan det vid en läcka på kylmedelskretsen uppstå en gas-luftblandning som kan antändas.

För 8 g kylmedel måste rumsvolymen vara minst 1 m³. Kylmedelsmängden i skåpet står angiven på typskylten inuti skåpet.

Om elkabeln till detta skåp skadas, måste den bytas ut av Service eller av en person med liknande kvalifikationer. Installation och reparationer, som inte utförts på ett sakkunnigt sätt kan innebära stor fara för användaren.

Reparationer får endast utföras av tillverkaren, Service eller en person med liknande kvalifikationer.

Använd endast originaldelar från tillverkaren. Endast om du använder originaldelar, kan tillverkaren garantera att säkerhetsföreskrifterna uppfylls. En förlängning av nätanslutningskabeln får endast göras via Service.

Vid användningen

- Använd aldrig elektriska apparater inuti kylskåpet (t.ex. värmeelement, elektrisk isberedare osv.). Explosionsrisk!
- Använd aldrig ångrengörare för att rengöra eller avfrostas apparaten! Ångan kan nå spänningsförande delar och orsaka kortslutning. Risk för elektriska stötar!
- Använd inga spetsiga eller vassa föremål för att avlägsna frost- och isskikten. Du kan skada kylmedelsrören med detta. Kylmedel som sprutar ut kan antändas eller leda till ögonskador.
- Förvara inga produkter som innehåller brännbara drivgaser (t.ex. sprayburkar) och inga explosiva ämnen. Explosionsrisk!
- Stöd dig aldrig på dörren och använd inte sockel eller utdragslådor som trappsteg.
- För avfrostning och rengöring dra ut stickkontakten ur vägguttaget eller stäng av säkringen. Dra i stickkontakten, inte i anslutningskabeln.
- Starkspritflaskor bör endast förvaras stående och väl tillslutna.
- Olja eller fett får inte komma i beröring med plastdetaljer och tätninglisten runt dörren. Annars blir plastdetaljer och tätninglisten runt dörren porösa.
- Apparatus ventilationsöppningar får aldrig övertäckas eller blockeras.
- **Undvikande av risker för barn och utsatta personer:**
Utsatta personer är barn, personer med begränsade kroppsliga eller psykiska förmågor eller förståndshandikappade, samt personer som inte vet tillräckligt om hur man på ett säkert sätt använder apparaten.
Säkerställ att barn och utsatta personer har förstått farorna. En för säkerheten ansvarig person måste ha uppsikt över eller vägleda barn och utsatta personer vid apparaten.

Låt endast barn över 8 år använda apparaten.

Ha uppsikt över barn vid rengöring och skötsel.

Låt aldrig barn leka med apparaten.

Barn i hemmet

- Lämna inte förpackningsmaterialet åt barn.
Kvävningsrisk på grund av wellpapp och plastfolie!
- Skåpet är ingen leksak för barn!
- Förvara nyckel till skåp utrustade med lås utom räckhåll för barn.

Allmänna bestämmelser

Skåpet är avsett för kylförvaring av livsmedel.

Detta skåp är avsett att användas i privathushåll och anpassat för hemmamiljö.

Skåpet är avstört enligt EU:s riktlinje 2004/108/EC.

Köldkretsen är testad med avseende på täthet.

Detta skåp uppfyller tillämpliga säkerhetsbestämmelser för elektriska apparater (EN 60335-2-24).

Skåpet är avsett att användas på en nivå upp till högst 2000 meter över havet.

Råd beträffande skrotning

Förpackningsmaterialet

Förpackningen skyddar din produkt mot transportskador.

Allt förpackningsmaterial är skonsamt mot naturen och kan återvinnas. Hjälp till genom att ta hand om förpackningsmaterialet på ett miljörättigt sätt.

Hör med din kommun eller ditt lokala renhållningsverk om vad som gäller.

Skrota gamla produkter

Gamla skåpet är inte värdelöst avfall! Genom miljörättig skrotning kan värdefulla råvaror återvinnas.



Denna enhet är märkt i enlighet med det europeiska direktivet 2012/19/EU om avfall som utgörs av eller innehåller elektroniska produkter (waste electrical and electronic equipment - WEEE).

Direktivet anger ramarna för inom EU giltigt återtagande och korrekt återvinning av uttjänta enheter.

Varning

När det gäller uttjänta kyl-/frys-skåp

1. Dra ut stickkontakten ur vägguttaget.
2. Klipp av anslutningssladden så nära skåpet som möjligt och avlägsna sladd och stickkontakt.
3. Ta inte ut hyllor och fack för att därmed försvåra för barn att klättra in i skåpet!
4. Barn får inte leka med uttjänta apparater. Kvävningsrisk!

Kyl-/frys-skåp innehåller kylmedel och gaser i isoleringen. Som kräver en fackmannamässig skrotning. Se till att rörledningarna inte skadas innan skåpet skrotas.

Medföljer leveransen

Kontrollera efter uppäckning att ingenting är transportskadat.

Vid eventuella anmärkningar, vänd dig till affären där du köpt produkten eller till vår serviceavdelning.

Leveransen består av följande delar:

- Inbyggnadsskåp
- Utrustning (modellberoende)
- Påse med monteringsmateriel
- Bruksanvisning
- Monteringsanvisning
- Servicehäfte
- Garantibilaga
- Information angående energiförbrukning och ljud

Observera rumstemperatur och ventilation

Rumstemperatur

Skåpet är avsett för en bestämd klimatklass. Beroende på klimatklass kan skåpet användas vid följande rumstemperaturer.

Uppgift om klimatklass står på typskylten, bild **13**.

Klimatklass	tillåten rumstemperatur
SN	+10 °C till 32 °C
N	+16 °C till 32 °C
ST	+16 °C till 38 °C
T	+16 °C till 43 °C

Råd

Skåpet är fullt funktionsdugligt inom rumstemperaturgränserna för den angivna klimatklassen. Om skåp med klimatklass SN används vid kallare rumstemperaturer, kan skador på skåpet uteslutas till en temperatur av +5 °C.

Ventilation

Bild **1**/20

Ventilationen av kylmaskinen sker med hjälp av luftgallret i sockeln. Under inga omständigheter får ventilationsgallret täckas för eller något ställas framför. I annat fall får kompressorn arbeta mer, vilket leder till högre strömförbrukning.

Platsen

Placera skåpet i ett torrt rum med god ventilation. Ställ det inte i direkt solljus eller i närheten av en värmekälla (spis, element etc.). Om detta inte går att undvika måste lämplig isolerskiva placeras mellan skåp och värmekälla. Isolerskiva behövs inte om minimiavstånden är följande:

- Till el och gashällar, 3 cm.
- Till annan värmekälla, 30 cm.

Ansluta skåpet

Efter det att skåpet ställts upp bör man vänta minst 1 timme innan det tas i bruk. Under transporten kan det förekomma att oljan i kondensorn flyttas till kylsystemet.

Rengör skåpet innan det tas i bruk. (Läs "Rengöring och skötsel".)

Elektrisk anslutning

Vägguttaget måste befinna sig nära skåpet och vara lätt tillgängligt även efter installationen av skåpet.

Produkten motsvarar skyddsklass I. Anslut skåpet till 220–240 V/50 Hz växelström via ett eluttag installerat enligt föreskrift med skyddsledare. Vägguttaget ska vara säkrat för 10 till 16 A.

När det gäller skåp för icke-europeiska länder måste man kontrollera om den angivna spänningen och strömtypen överensstämmer med elnätet på platsen. Dessa uppgifter finner du på typskylten, bild **13**

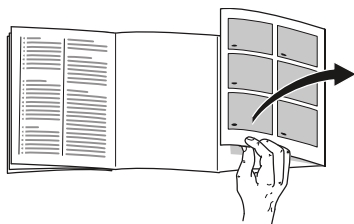


Varning

Skåpet får under inga omständigheter anslutas till elektroniska energisparkontakter.

Sinus- och nätstyrda växelriktare kan användas till våra produkter. Nätstyrda växelriktare används i solcellsanläggningar som ansluts direkt till det allmänna elnätet. Vid fristående lösningar (t.ex. fartyg eller fritidshus), som inte har någon direkt anslutning till det allmänna elnätet, måste en sinusstörd växelriktare användas.

Översiktsbild



Slå upp de sista sidorna med bilder. Denna bruksanvisning gäller för flera modeller.

De olika modellernas inredning/utrustning kan variera.

Avvikelser från bilderna kan förekomma.

Bild **1**

* Endast vissa modeller.

- A Kylutrymme
- B Färskkylutrymme
- 1-5 Manöverpanel
- 6 Till/från-knapp
- 7 Belysning kylutrymme
- 8 Glashylla "EasyLift"
- 9 Fixerad glashylla
- 10 Delikatesslåda
- 11* Smör och ostfack
- 12* Äggfack
- 13 Dörrfack "EasyLift"
- 14* Flaskhållare
- 15 Hylla för stora flaskor
- 16 Belysning färskkylutrymme
- 17 Färskkyllåda
- 18 Fuktfiler
- 19 Fuktlåda
- 20 Ventilationsöppning

Manöverpanel

Bild **2**

- 1 **Larmknapp**
Tjänar till att stänga av varningssignalen (se kapitlet "Larmfunktion").
- 2 **Knapp "super" kylutrymme**
För att stänga av eller sätta igång "super"-kylning.
- 3 **Knapp för att ställa in temperaturen i kylskåpet**
Med knappen ställs temperaturen i kylutrymmet in.
- 4 **Temperaturindikator kylutrymme**
Siffrorna motsvara de inställda kylrumstemperaturerna i °C.
- 5 **Driftsindikator**
Driftsindikatorn lyser när skåpet är i drift.

Slå på apparaten

Slå på apparaten med På/Av-knappen, bild **1**/6.

Temperaturindikatorn kylutrymme blinkar, bild **2**/4, tills apparaten nått den inställda temperaturen.

Apparaten börjar kylas. Belysningen är tillslagen vid öppen dörr.

Från fabriken rekommenderar vi en inställning om +4 °C i kylutrymmet.

Förvara ömtåliga matvaror inte varmare än +4 °C.

Hänvisningar om driften

- Det kan dröja flera timmar tills den inställda temperaturen uppnåtts efter det att skåpet satts igång.
Lägg inga matvaror i apparaten innan dess.
- Kåpans framsidor blir delvis lätt uppvärmda vilket förhindrar kondensbildningen i dörrtätningsområden.

Ställa in temperaturen

Bild **2**

Kylutrymme

Temperaturen kan ställas in från +2 °C till +8 °C.

Tryck upprepade gånger på temperaturinställningsknappen kylutrymme 3, tills önskad temperatur i kylutrymmet är inställd.

Det senast inställda värdet lagras. Den inställda temperaturen visas i temperaturindikatorn kylutrymme 4.

Färskkyldel

Temperaturen i färskkylutrymmet är från fabriken inställd på nära 0 °C och bör helst inte ändras.

Skulle det bildas frost på kylvarorna, kan temperaturen ställas in högre. (Se kapitlet "Enklare fel man själv kan åtgärda".)

Superkylningen

Under 6 timmar kommer nu kylskåpet att kylas maximalt. Därefter ställs automatiskt om till den tidigare inställda temperaturen.

Använd superkylning t.ex.

- Innan större mängder livsmedel läggs in.
- För snabbkylning av drycker.

Slå på och stänga av

Bild **2**

Tryck på superknappen Kylutrymme 2.

Knappen lyser, när superkylningen är påslagen.

Råd

Om superkylningen är påslagen kan det leda till högre driftsljud.

Larmfunktion

Dörrlarm

Dörrlarmet (ihållande signal) slås på när skåpdörren varit öppen längre än två minuter. Genom att stänga dörren stängs varningssignalen åter av.

Stänga av larmet

Bild **2**

Tryck på larmknappen 1 för att stänga av varningssignalen.

Nettovolym

Uppgifter om nettovolym finner du på typskylten i produkten. Bild **13**

Kylutrymme

Kylutrymmet är idealiskt för förvaring av färdigmat, bakverk, konserver, kondenserad mjölk och hårda ostar.

Att tänka på när man lägger in varor

- Lägg in färska, oskadade matvaror. På så sätt kvalitet och färskhet bevaras längre.
- Beakta tillverkarens bäst-före-datum eller förbrukningsdatum när det gäller färdigvaror och förpackningar.
- För att bevara arom, färg och färskhet lägg in matvaror väl förpackat eller täckt. Därigenom undvikas smaköverföringar och missfärgning av plastdetaljer i kylutrymmet.
- Låt varma maträtter och drycker svalna först innan du sätter dem i apparaten.

Råd

Undvik kontakt mellan matvaror och bakre vägg. Luftcirkulationen kan annars hämmas.

Matvaror eller förpackningar kan frysa fast i bakre väggen.

Observera temperaturzonerna i kylutrymmet

På grund av luftcirkulationen uppstår zoner med olika temperatur i kylutrymmet:

- De kallaste zonerna finns vid den bakre väggen och i delikatesslådorna. Bild **3**
- Den varmaste zonen är högst upp i dörren.

Råd

Förvara i den varmaste zonen t.ex. hård ost och smör. Osten kan på så sätt vidare utveckla sin arom, smöret förblir bredbart.

Färskkylutrymme

Temperaturen i färskkylutrymmet håller sig nära 0 °C. Den låga temperaturen och den optimala luftfuktigheten gör att färska matvaror kan förvaras på bästa möjliga sätt.

I färskkylutrymmet kan matvaror hållas färska upp till tre gånger så lång tid som i den normala kylzonen – med ännu bättre näringsvärde och smak.

Färskkylåda

Bild **1**/17

Förvaringsklimatet i färskkylbehållaren erbjuder idealiska förhållanden för förvaring av fisk, kött, korv, ost och mjölk.

Fuktlåda

Bild **1**/19

Fuktlådan täcks av ett specialfilter, som gör att den kan hålla optimal luftfuktighet i lagringsutrymmet. Därigenom råder upp till 95 % luftfuktighet i fuktlådan beroende på hur mycket matvaror som förvaras i den. Detta förvaringsklimat erbjuder idealiska förhållanden för färsk frukt, sallad, grönsaker, kryddgrönt eller svamp.

Råd

- Frukt (t.ex. ananas, bananer, papayas och citrusfrukter) och grönsaker (t.ex. aubergine, gurka, zucchini, paprika, tomat och potatis) som är känsliga för kyla bör för optimal kvalitet och arom förvaras utanför kylskåpet vid temperaturer om ca +8 °C till +12 °C.
- Beroende på mängd och typ av vara som förvaras kan det bildas kondensvatten i fuktlådan. Avlägsna kondensvatten med en torr trasa.

I färskkylen kan du förvara:

I färskkyllådan:

Bild **1** / 17

- Fisk, havsfrukter, kött, korv, mejeriprodukter, färdigrätter

I fuktlådan:

Bild **1** / 19

- Grönsaker (t.ex. morötter, sparris, selleri, lök, rödbetor, svamp, kålsorter som t.ex. broccoli, blomkål, rosenkål, kålrabbi)
- Sallad (t.ex. fältsallad, isbergssallad, endiver, huvudsallad)
- Kryddgrönt (t.ex. dill, persilja, gräslök, basilika)
- Frukt (köldokänsliga sorter, t.ex. äpplen, persikor, bär, vindruvor)

Lagringstider (vid 0 °C)

beroende på hur färsk varan är då den anskaffas

Färsk fisk, havsfrukter	upp till 3 dagar
Fågel, kött (kokt/stekt)	upp till 5 dagar
Nötkött, gris, lamm, korvprodukter (kallskuret)	upp till 7 dagar
Rökt fisk, broccoli	upp till 14 dagar
Sallad, fänkål, aprikoser, plommon	upp till 21 dagar
Mjukost, yoghurt, kvark, kärnmjöl, blomkål	upp till 30 dagar

Inredning

(endast vissa modeller)

Glashylla "EasyLift"

Bild **4**

Glashyllan kan flyttas i höjdled utan att tas ut.

Dra den högra spaken för att flytta hyllan uppåt. Dra den vänstra spaken för att flytta hyllan nedåt.

Råd

- Använd endast en spak åt gången.
- Om hyllan belastas med mer än 5 kg kan inte hyllans läge ändras.

Fixerad glashylla

Bild **5**

För att ändra läge på den fixerade glashyllan, tryck på knappar på undersidan och lossa glashyllan från fixeringen. Flytta pluggarna. Sätt tillbaka glashyllan och fixera den genom att trycka den nedåt.

Dörrhylla ”EasyLift”

Bild **6**

Dörrhyllorna kan flyttas i höjdlid utan att tas ut.

Tryck samtidigt uppåt på knappar på undersidan av dörrhyllorna för att flytta dörrhyllorna nedåt. Hyllan kan flyttas uppåt utan att man trycker på knapparna.

Flaskhylla

Bild **7**

På flaskhyllan ligger flaskorna säkert. Fästet är reglerbart.

Stänga av strömmen och ta skåpet ur drift

Stänga av skåpet

Bild **1**

Tryck på på/av-knappen 6. Kylmaskin och belysning stängs av.

Ta skåpet ur drift

När skåpet inte ska användas under en längre tid:

1. Stänga av skåpet.
2. Dra ut stickkontakten ur vägguttaget eller stäng av säkringen.
3. Rengör skåpet.
4. Låt skåpsdörren vara öppen.

Avfrostning

Kyl- och färskkylutrymme

När apparaten är i drift bildas smältvattendroppar eller frost på kylutrymmets bakre vägg. Eftersom den bakre väggen avfrostas automatiskt, är det inte nödvändigt att avlägsna frosten eller smältvattendropparna. Smältvattnet rinner genom smältvattenrännan och avloppshålet till avdunstningsskålen där det avdunstar.

Råd

Smältvattenrännan och avloppshålet bör alltid hållas rena så att smältvattnet kan rinna ut. Bild **8**

Rengöring och skötsel

Obs

- Använd inga sand-, klor- eller syrahaltiga puts- eller lösningsmedel.
- Använd inga skurande eller repande svampar. På de metalliska ytorna kan det uppstå korrosion.
- Diska aldrig hyllor och lådor i diskmaskinen. Delarna kan deformeras!

Agera på följande sätt:

1. Stäng av apparaten före rengöringen.
2. Dra ut stickkontakten ur vägguttaget eller stäng av säkringen.
3. Ta ut matvarorna och förvara dem på kall plats. Lägg kylklampen (om sådan finns) ovanpå matvarorna.
4. Vänta tills frostsiktet har smält bort.
5. Rengör apparaten med en mjuk trasa, ljummet vatten och lite pH-neutralt rengöringsmedel. Rengöringsvattnet får inte komma in i belysningen eller via avloppshålet till avdunstningsskålen.
6. Rengör dörrrens tätningslisten endast med klart vatten och torka den därefter ordentligt torrt.
7. Efter rengöringen: anslut och slå på apparaten igen.
8. Lägg åter in matvarorna.

Råd

- Rengör regelbundet smältvattenrännan och avloppshålet, bild **8**/B, med en bomullspinne så att smältvattnet kan rinna ut. Vattenledningsrännan, bild **8**/A, kan tas ut för rengöring.
- Proppen till avloppshålet i kylutrymmet måste av funktionstekniska skäl sättas tillbaka efter rengöringen.

Skåpets interiör

Alla flyttbara delar kan tas ut ur skåpet för rengöring.

Ta ut glashyllan ”EasyLift”

Bild **4**

Flytta glashyllan så långt uppåt som möjligt och ta ut den.

Ta ut dörrhyllan ”EasyLift”

Bild **6**

Flytta dörrhyllan så långt uppåt som möjligt och ta ut den.

Ta ut fixerad glashylla

Bild **5**

Tryck på knappar på undersidan och lossa från fixeringen.

Ta ut lådan

Bild **9**

Luta lådan framåt och ta ut den.

För att sätta in lådan lägg den framme på utdragsskenorna och skjut in den i apparaten. Lådan snäpper fast när man skjuter in den i apparaten.

Ta ut fuktfiltret

Bild **11**/18

Fuktfiltret ovanför fuktlådan kan tas ut för rengöring. Ta först ut fuktlådan och dra ut fuktfiltret. Lyft filterkåpan, bild **10**, och ta ut filtret. Rengör i ljummet vatten, låt torka och bygg ihop igen.

Montera loss utdragsskenorna

Bild **12**

1. Dra ut utdragsskenorna.
2. Skjut låsanordningen i pilens riktning.
3. Lossa utdragsskenan från den bakre bulten.
4. Skjut ihop utdragsskenan, skjut bakåt ovanför bakre bulten och lossa.

Montera utdragsskenorna

1. Placera utdragsskenan i utdraget läge på de främre bultarna.
2. Dra lätt framifrån för att snäppa fast utdragsskenan.
3. Sätt in utdragsskenan vid den bakre bulten.
4. Skjut låsanordningen bakåt.

Lukter

Om du tar reda på illa lukter:

1. Stäng av apparaten med På/Av-knappen. Bild **11**/6.
2. Ta ut alla matvaror ur apparaten.
3. Rengör innerutrymmet (se kapitlet "Rengöring och skötsel").
4. Rengör alla förpackningar.
5. Förpacka starkt luktande matvaror lufttätt för att förhindra uppkomsten av dålig lukt.
6. Slå på apparaten igen.
7. Lägg in matvarorna.
8. Kontrollera efter 24 timmar om det börjat lukta igen.
9. Byt luktfilter. Bild **11**.
Luktfiltret finns bakom den övre färskkylådan. Reservfilter kan erhållas hos Service.

Belysning (LED)

Ditt skåp är utrustat med en underhållsfri LED.

Reparationer av denna belysning får endast utföras av Service eller av auktoriserad fackman.

Så här kan du spara energi

- Ställ skåpet i ett torrt rum med god ventilation. Ställ det inte i direkt solljus eller i närheten av en värmekälla (t.ex. element, spis).
Använd vid behov en isolerande skiva.
- Låt varma rätter och drycker först svalna innan du lägger in dem i skåpet.
- Lägg djupfrysta varor som ska tina i kylutrymmet för att på så sätt få nytta av kylan för kylning av matvaror.
- Låt skåpdörren stå öppen så kort tid som möjligt.
- Från- och tilluftsöppningen bör rengöras då och då med dammsugare eller borste för att undvika förhöjd strömförbrukning.
- Hur inredningsdetaljerna anordnas har inget inflytande på apparatens energiupptagningen.

Driftsljud

Helt normala ljud

Ett brummande ljud

Motorer går (t. ex. kylaggregat, fläkt).

Ett bubblande, surrande eller gurglande ljud

Kylmedel strömmar genom rören.

Ett klickande ljud

Motor, omkopplare eller magnetventil slår på/av.

Undvika ljudstörningar

Apparaten står ojämnt

Rikta inbyggnadsnischen med hjälp av ett vattenpass. Använd nischens skruvfötter eller lägg något under.

Fack eller avställningsytor vickar eller är fastklämda

Kontrollera att delar som kan tas ut sitter stadigt och inte vickar. Ta eventuellt ut och sätt tillbaka dem på nytt.

Kärl inuti skåpet står för nära varandra

Flytta isär kärLEN.

Enklare fel man själv kan åtgärda

Innan du kontaktar Service.

Det är inte alltid nödvändigt att ringa till en serviceverkstad.

Kanske är det bara en småsak som behöver åtgärdas. Prova därför först om felet kan avhjälpas med hjälp av tabellen nedan. Besök av reparatör för icke garantirelaterade åtgärder betalas av den som tillkallar service.

Fel	Möjlig orsak	Åtgärd
Temperaturen avviker kraftigt från den inställda.		I några fall räcker det att stänga av skåpet i 5 minuter. Om det är för varmt, prova efter några timmar om en temparturanpassning skett. Om det är för kallt, kontrollera temperaturen igen nästa dag.
Golvet i kylutrymmet är fuktigt.	Smältvattenrännan eller avloppshålet är igentäppta.	Rengör smältvattenrännan och dräneringshålet (se avsnittet "Rengöring och skötsel"). Bild 8
I kylutrymmet är det för kallt.	För låg temperatur inställd.	Ställ in högre temperatur.
Kompressorn arbetar allt oftare och längre.	Skåpet har öppnats ofta. Ventilationsgallren är övertäckta.	Öppna inte skåpet i onödan. Avlägsna hindren.

Fel	Möjlig orsak	Åtgärd
Skåpet kyler inte.	Skåpet har slagits ifrån.	Tryck på På/Av-knappen.
Belysningen fungerar inte.	Strömavbrott.	Kontrollera om det finns ström.
Indikatorn lyser inte.	Säkringen har löst ut.	Kontrollera säkringen.
	Stickkontakten sitter inte ordentligt i vägguttaget.	Kontrollera om stickkontakten sitter ordentligt i vägguttaget.
Skåpet kyler inte, temperaturindikator och belysning lyser.	Utställningsmod är påslagen.	Håll larmknappen, bild 2 /1, intryckt i 10 sekunder tills en bekräftelsesignal ljuder. Kontrollera efter någon tid om skåpet kyler.
Belysningen fungerar inte.	LED-belysningen är defekt.	Se kapitlet "Belysning (LED)".
	Skåpet har varit öppet för länge. Belysningen stängs av efter ca 10 minuter.	Efter att skåpet stängts och öppnats är belysningen åter på.
Temperaturindikatorn kylutrymme blinkar. Bild 2 /4	Apparaten har öppnats ofta.	Öppna inte apparaten i onödan.
	För mycket matvaror har lagts in.	Tryck på "super"-knappen 2 innan varorna läggs in.
	Ventilationsöppningarna är övertäckta.	Avlägsna hindren.
I färskkylutrymmet är det för varmt eller för kallt.	Standardinställningen är för högt eller för lågt inställd (t.ex. vid frost i färskkylutrymmet).	Temperaturen i färskkylutrymmet kan ställas in 2 steg varmare resp kallare, Bild 2 . Om temperaturen i kylutrymmet är inställd på steg 4, har färskkylutrymmet en temperatur nära 0 °C. <ol style="list-style-type: none"> 1. Tryck in "super"-knappen kylutrymme 2 i 3 sekunder tills en signal ljuder. Temperaturindikator kylutrymme 4 fladdrar. 2. Ändra inställningen med temperaturinställningsknappen kylutrymme 3. Steg 2 – kallaste inställning Steg 8 – varmaste inställning Den inställda temperaturen lagras efter en minut.

Service

Närmaste serviceverkstad hittar du i telefonkatalogen eller i förteckningen över serviceställen. Vid kontakt med serviceverkstad, uppge alltid yppnummer (E-Nr.) och tillverkningsnummer (FD).

Dessa uppgifter finner du på typskylten. Bild **13**

Hjälp oss genom att uppge dessa nummer. På så sätt slipper vi göra onödiga inställelser och du slipper kostnaderna för dessa.

Reparationsuppdrag och råd vid fel

Olika länders kontaktuppgifter hittar du i bifogad förteckning över Serviceställen.

S 0771 11 22 77 local rate

Turvallisuusohjeet ja varoitukset

Ennenkuin otat uuden laitteen käyttöön

Lue käyttö- ja asennusohjeet huolellisesti! Niissä on tärkeitä laitteen asennukseen, käyttöön ja huoltoon liittyviä ohjeita.

Valmistaja ei ole vastuussa, jos käyttöohjeen varoituksia ja ohjeita ei noudateta. Säilytä kaikki ohjeet huolellisesti ja muista antaa ne myös laitteen mahdolliselle uudelle omistajalle.

Tekninen turvallisuus

Laitteen jäähdytyskoneisto sisältää jonkin verran ympäristöystävällistä mutta herkästi syttyvää kylmäainetta R600a. Varo vaurioittamasta jäähdytyskierron putkia kuljetuksen ja asennuksen aikana. Ulosroiskuva kylmäaine voi aiheuttaa silmävammoja tai syttyä tuleen.

Vauriotapauksessa

- vältä avotulta ja sytytyslähteitä laitteen lähellä,
- tuuleta huonetta hyvin muutaman minuutin ajan,
- kytke laite pois toiminnasta ja irrota verkkopistoke pistorasiasta,
- ota yhteys huoltopalveluun.

Mitä enemmän laitteessa on kylmäainetta, sitä suurempi tulee olla huoneen, johon laite sijoitetaan. Jos kylmälaite sijoitetaan liian pieneen huoneeseen, saattaa vuototapauksessa syntyä herkästi syttyvää kaasuilmasesta.

Kylmäaineen 8 g kohti sijoitustilan tulee olla vähintään 1 m³. Laitteen kylmäainemäärä on ilmoitettu laitteen sisäpuolella olevassa tyyppikilvessä.

Jos laitteen verkkoliitäntäjohto vioittuu, sen saa vaihtaa ainoastaan valmistaja, valtuutettu huoltoliike tai vastaavat asennusoikeudet omaava henkilö. Väärin tehdyistä asennuksista ja korjauksista saattaa käyttäjälle aiheutua vakavia turvallisuusriskejä.

Korjaukset saa suorittaa vain valmistaja, valtuutettu huoltoliike tai vastaavat asennusoikeudet omaava henkilö.

Käytä ainoastaan valmistajan alkuperäisosa. Valmistaja takaa, että turvallisuusvaatimukset on täytetty, vain käytettäessä alkuperäisosa.

Verkkoliitäntäjohdon jatkojohdon saa hankkia vain valtuutetusta huoltopalvelusta.

Käytön aikana

- Älä käytä kylmälaitteen sisällä sähkölaitteita (esim. lämmittimiä, sähkökäyttöisiä jääpalakoneita).
- Älä käytä höyrypesureita laitteen sulattamiseen tai puhdistamiseen. Höyryä voi päästä sähkölaitteisiin, jolloin seurauksena saattaa olla oikosulku. Sähköiskun vaara!
- Älä käytä teräväpäisiä tai -reunaisia esineitä huurteen ja jään poistamiseen. Kylmäaineputket saattavat tällöin vaurioitua. Ulosroiskuva kylmäaine voi aiheuttaa silmävammoja tai syttyä tuleen.
- Älä säilytä kylmälaitteessa räjähdysalttiita aineita (esim. suihkepulloja). Räjähdysvaara!
- Älä astu jalustan, ulosvedettävien osien, ovien jne.päälle äläkä nojaa niihin.
- Kun sulatat tai puhdistat kylmälaitteen, irrota ensin pistotulppa pistorasiasta tai kierrä irti sulake tai kytke sitä vastaava automaattisulake pois päältä. Irrota pistotulppa pistorasiasta vain pistotulpasta kiinni pitäen, älä vedä liitäntäjohdosta.
- Säilytä pulloja, joissa on korkeaprosenttista alkoholia, vain pystyasennossa ja tiiviisti suljettuna.
- Varo ettei muoviosiin ja ovitiivisteeseen pääse öljyä ja rasvaa. Muoviosat ja ovitiiviste saattavat silloin haurastua.
- Älä peitä ilmankiertoaukkoja tai aseta mitään niiden eteen.
- **Näin vältät lapsiin ja apua tarvitseviin henkilöihin kohdistuvat riskit:**
Vaaroille alttiina ovat lapset ja sellaiset henkilöt, joiden fyysiset, henkiset tai aistinvaraiset ominaisuudet tai kokemus ja tiedon puute estävät heitä käyttämästä laitetta turvallisesti.
Varmista, että lapset tai tällaiset henkilöt tiedostavat laitteesta aiheutuvat vaarat.
Lapset ja tällaiset henkilöt eivät saa käyttää laitetta ilman heidän turvallisuudestaan vastaavan henkilön valvontaa tai opastusta.

Anna vain 8-vuotiaiden tai sitä vanhempien lasten käyttää laitetta.

Valvo lapsia laitteen puhdistuksen ja huoltotoimenpiteiden aikana.

Älä anna lasten leikkiä laitteella.

Lapsia koskevat varoitukset

- Älä anna lasten leikkiä pakkausmateriaalilla. Kartonki ja muovi saattavat aiheuttaa väärinkäytettynä tukehtumisvaaran!
- Älä anna lasten leikkiä kylmälaiteella!
- Kun kylmälaite on lukollinen: säilytä avainta poissa lasten ulottuvilta!

Yleisiä määräyksiä

Laite soveltuu elintarvikkeiden kylmäsäilytykseen.

Laite on tarkoitettu ainoastaan kotitalouskäyttöön.

Laite on radiohäiriösuojattu EU-direktiivin 2004/108/EC mukaisesti.

Laitteen jäähdytyskierron tiiviys on testattu.

Tämä tuote täyttää sähkölaitteille annettujen turvallisuusmääräysten vaatimukset (EN 60335-2-24).

Tämä laite on tarkoitettu käytettäväksi enintään 2000 metrin korkeudella merenpinnasta.

Kierrätysohjeet

Pakkausmateriaalin hävittäminen

Pakkaus suojaa laitetta kuljetusvaurioilta. Kaikki laitteen pakkauksessa käytetyt materiaalit ovat ympäristöystävällisiä ja ne voidaan kierrättää. Osallistu ympäristöystävälliseen jätehuoltoon toimittamalla pakkausmateriaali kierrätykseen.

Lähempiä tietoja hävittämismahdollisuuksista saat alan liikkeistä sekä kunnan ja kaupungin jätehuoltoasioista vastaavilta henkilöiltä.

Käytöstä poistetun laitteen kierrätysohjeet

Käytöstä poistetut laitteet voidaan kierrättää ja toimittamalla laitteet kierrätykseen saadaan arvokkaita raaka-aineita uudelleen käytettäväksi.



Tämän laitteen merkintä perustuu käytettyjä sähkö- ja elektroniikkalaitteita (waste electrical and electronic equipment - WEEE) koskevaan direktiiviin 2012/19/EU.

Tämä direktiivi määrittää käytettyjen laitteiden palautus- ja kierrätys-säännökset koko EU:n alueella.

Varoitus

Kun poistat vanhan laitteen käytöstä

1. Irrota pistotulppa pistorasiasta.
2. Katkaise liitäntäjohto ja irrota se pistotulppineen.
3. Jätä kaappiin hyllyt ja laatikot, näin lasten on vaikeampi päästä sisälle kaappiin!
4. Älä anna lasten leikkiä käytöstä poistetulla laitteella. Tukehtumisvaara!

Kylmälaitteiden jäähdytyskoneisto, ja eristeet on hävitettävä asianmukaisesti. Huolehdi siitä, että laitteen putket eivät vaurioidu matkalla jätehuoltopisteeseen.

Toimituskokonaisuus

Kun olet poistanut kaikki osat pakkauksesta, tarkista ettei niissä ole kuljetusvaurioita.

Ota tarvittaessa yhteyttä jälleenmyyjään, jolta hankit laitteen, tai asiakaspalveluumme.

Toimitus koostuu seuraavista osista:

- Kalusteisiin sijoitettava laite
- Varustelu (mallikohtainen)
- Asennustarvikepussi
- Käyttöohje
- Asennusohjeet
- Huoltovihko
- Takuukortti
- Tietoa energiankulutuksesta ja äänitasosta

Sijoitustilan lämpötila ja ilmankierto

Sijoitushuoneen lämpötila

Kylmälaite on suunniteltu määrätulle ilmastoluokalle. Ilmastoluokan mukaan vaihdellen laitetta voi käyttää paikoissa, joiden lämpötila on seuraava.

Laitteen ilmastoluokka on merkitty tyyppikilpeen, kuva **13**.

Ilmastoluokka	Sallittu huonelämpötila
SN	+10 °C – 32 °C
N	+16 °C – 32 °C
ST	+16 °C – 38 °C
T	+16 °C – 43 °C

Huomautus

Kylmälaite toimii tehokkaasti noudatettaessa ilmoitetun ilmastoluokan lämpötilarajoja. Mikäli laitetta, jonka ilmastoluokka on SN, käytetään alhaisemmissa lämpötiloissa, niin laitteen vahingoittuminen voidaan poissulkea +5 °C lämpötilaan asti.

Ilmankierto

Kuva **1**/20

Jäähdytyskoneiston ilmankierto tapahtuu vain jalustassa olevan ilmankiertosäleikön kautta. Älä peitä ilmankiertosäleikköä tai aseta mitään sen eteen. Muutoin jäähdytyskoneisto käy suurella teholla ja sähkönkulutus lisääntyy.

Sijoituspaikka

Sijoita kylmälaite kuivaan tilaan, jossa on hyvä ilmanvaihto. Sijoituspaikka ei saa olla alttiina suoralle auringonpaisteelle eikä lämmönlähteiden, kuten liedon, lämpöpattereiden tms. välittömässä läheisyydessä. Jos laitteen sijoittamista lämpölähteiden viereen ei voi välttää, käytä tarvittaessa sopivaa eristyslevyä tai noudata seuraavia vähimmäisetäisyyksiä:

- 3 cm sähkö tai kaasuliesiin.
- 30 cm öljy- tai hiililämmitteeseen uuniin.

Laitteen sähköliitäntä

Kun laite on asennettu paikalleen, odota vähintään tunti, ennen kuin kytket sen toimintaan. Mikäli kylmälaite on ollut jossain kuljetusvaiheessa vaaka-asennossa, on kompressorissa olevaa öljyä saattanut päästä jäähdytysjärjestelmään.

Puhdista laite sisältä ennen sen ottamista käyttöön ensimmäistä kertaa (katso kappale Laitteen puhdistus).

Sähköliitäntä

Pistorasian tulee sijaita lähellä laitetta ja siihen tulee päästä helposti käsiksi myös laitteen asennuksen jälkeen.

Laite täyttää suojausluokan I vaatimukset. Laitteen saa liittää 220–240 V/50 Hz vaihtovirtaan ainoastaan määräysten mukaisesti asennetun, suojaohjaimella varustetun pistorasian kautta. Pistorasia tulee suojata 10–16 A sulakkeella.

Laitteissa, joita käytetään Euroopan ulkopuolisissa maissa, on tarkistettava, onko sähköverkon jännite ja virtalaji sama kuin laitteessa. Löydät nämä tiedot tyyppikilvestä. Kuva **13**

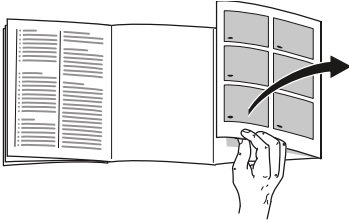


Varoitus

Laitetta ei saa missään tapauksessa liittää elektroniseen energiansäästöpiistikkeeseen.

Laitteen käyttö on mahdollista verkko- ja siniaaltoinvertterillä. Kun kyseessä ovat aurinkosähkölaitteet, jotka kytketään suoraan yleiseen sähköverkkoon, käytetään verkkoinvertteriä. Kun kytkentä yleiseen sähköverkkoon ei ole mahdollista (esim. veneessä tai mökillä), tulee käyttää siniaaltoinvertteriä.

Tutustuminen laitteeseen



Käännä esiin ohjeiden lopussa oleva kuvasivu. Käyttöohjeet pätevät eri malleille.

Varustelussa saattaa olla laitemallikohtaisia eroja.

Kuvissa saattaa olla laitemallikohtaisia eroja.

Kuva **1**

* Ei kaikissa malleissa.

- A Jääkaappiosa
B Tuoreosa

- 1-5 Ohjaustaulu
6 Päälle/pois-kytkin
7 Jääkaappiosan valaistus
8 Lasihylly »EasyLift«
9 Kiinteä lasihylly
10 Laatikko herkkujen säilytykseen
11* Voi ja juustolokero
12* Munalokero
13 Ovihylly »EasyLift«
14* Pullonpidike
15 Ovihylly suurille pulloille
16 Tuoreosa valaistus
17 Tuorelaatikko
18 Kosteussuodatin
19 Vihanneslaatikko
20 Ilmankiertoaukko

Ohjaustaulu

Kuva **2**

- Hälytysäänen poistokytkin**
Tästä kytketään hälytysääni pois päältä (katso kappale »Hälytystoiminto«).
- Jääkaappiosan super-kytkin**
Tästä kytketään pikajäähdytys päälle ja pois päältä.
- Jääkaappiosan lämpötilavalitsin**
Tästä valitaan jääkaappiosan lämpötila.
- Jääkaappiosan lämpötilanäyttö**
Numerot vastaavat viileäosaan säädettyä lämpötilaa Celsius-asteina (°C).
- Toiminnan merkkivalo**
Toiminnan merkkivalo palaa, kun kylmälaite on toiminnassa.

Laitteen kytkeminen toimintaan

Käynnistä kylmälaite päälle/pois kytkimestä, kuva **1**/6.

Jääkaappiosan lämpötilanäyttö, kuva **2**/4, vilkkuu, kunnes laitteeseen säädetty lämpötila on saavutettu.

Laitteen jäähdytyskoneisto käynnistyy. Sisävalo palaa oven ollessa auki.

Jääkaappiosan lämpötilan tehdassuositus on +4 °C.

Älä säilytä helposti pilaantuvia elintarvikkeita yli +4 °C lämpötiloissa.

Käyttöä koskevia huomautuksia

- Päällekytkemisen jälkeen saattaa kestää monta tuntia, ennen kuin säädetty lämpötila on saavutettu. Älä sijoita kaappiin elintarvikkeita aikaisemmin.
- Kaapin sivujen osittaisella lämmittämällä estetään kondenssiveden muodostuminen ovitiivisteiden alueelle.

Lämpötilan säätö

Kuva 2

Jääkaappiosa

Lämpötilan voi säätää välille +2 °C – +8 °C.

Paina jääkaappiosan lämpötilavalitsinta 3 niin monta kertaa, kunnes jääkaappiosan lämpötila on haluamasi.

Viimeiseksi säädetty arvo tallentuu laitteen muistiin. Valittu lämpötila tulee näkyviin jääkaappiosan lämpötilänäyttöön 4.

Tuoreosa

Tuoreosan lämpötilaksi on säädetty tehtaalla noin 0 °C eikä tätä asetusta tulisi muuttaa.

Jos elintarvikkeet alkavat jäätyä, voi lämpötilan säätää korkeammaksi. (Katso kappale »Ohjeita käyttöhäiriöiden varalle«.)

Pikajäähdytys

Kun käynnistät pikajäähdytyksen, jääkaappiosan lämpötila laskee noin 6 tunniksi mahdollisimman alhaiseksi. Sen jälkeen jääkaappi kytkeytyy automaattisesti sille lämpötilalle, joka oli valittuna ennen pikajäähdytyksen käynnistämistä.

Käynnistä pikajäähdytys esim.

- ennen kuin sijoitat kaappiin isompia määriä elintarvikkeita.
- juomien pitää olla nopeasti kylmiä tarjoiltavaksi.

Päälle- ja poiskytkentä

Kuva 2

Paina jääkaappiosan super-kytkintä 2.

Kytkimen valo palaa, kun pikajäähdytys on käynnistetty.

Huomautus

Kun pikajäähdytys on käynnistetty, käyntiäänet saattavat kuulua voimakkaampina.

Hälytystoiminto

Ovihälytys

Oven hälytysääni (jatkuva ääni) kytkeytyy päälle, kun kaapin ovi on auki yli kaksiminuuttia. Kun suljet oven, hälytysääni poistuu.

Hälytyksen poiskytkentä

Kuva 2

Kytke hälytysääni pois päältä painamalla hälytysäänen poistokytkintä 1.

Käyttötilavuus

Tiedot hyötytilavuudesta löydät laitteesi tyyppikilveltä. Kuva 13

Jääkaappiosa

Jääkaappiosa on ihanteellinen valmiiden ruokien, leivonnaisten, säilykkeiden, tiivistemaidon ja kovan juuston säilytyspaikka.

Säilytysohjeita

- Säilytä kaapissa vain tuoreita ja virheettömiä elintarvikkeita. Näin ne säilyvät pidemmän aikaa hyvälaatuisina ja tuoreina.
- Kun ostat eineksiä ja säilykkeitä, huomioi valmistajan ilmoittama vähimmäissäilyvyysaika tai viimeinen käyttöpäivä.
- Säilytä elintarvikkeita kaapissa pakattuina tai kannellisessa astiassa, jotta niiden aromi, väri ja tuoreus säilyvät. Näin myös erilaiset maut eivät pääse sekoittumaan toisiinsa eikä jääkaappiosan muovipintojen väri muutu.
- Anna lämpimien ruokien ja juomien jäähtyä, ennen kuin asetat ne kaappiin.

Huomautus

Varo, että elintarvikkeet eivät kosketa takaseinää. Ilma ei silloin kierrä kaapissa tehokkaasti.

Elintarvikkeet tai pakkaukset voivat jäätyä kiinni takaseinään.

Ota huomioon jääkaappiosan kylmäalueet

Ilmankierrosta johtuen jääkaappiosassa on kylmempiä ja lämpimämpiä alueita:

- Kylmimmät alueet ovat kaapin takaseinän vieressä ja herkkujen säilytykseen tarkoitetuissa laatikoissa. Kuva 3
- Lämpimin alue on ovesa aivan ylhäällä.

Huomautus

Säilytä täällä esim. kovaa juustoa ja voita. Näin juuston aromi säilyy ja voi pysyy riittävän pehmeänä.

Tuoreosa

Tuoreosan lämpötila on lähellä 0 °C. Alhainen lämpötila ja optimaalinen ilmankosteus varmistavat ihanteelliset edellytykset tuoreiden elintarvikkeiden säilyttämiseen.

Tuoreosassa elintarvikkeet säilyvät tuoreina kolme kertaa kauemmin kuin normaali säilytysalueella – näin myös tuoreus, ravintoaineet ja maku säilyvät entistä pidempään.

Tuorelaatikko

Kuva 1/17

Tuorelaatikko tarjoaa ihanteelliset edellytykset kalan, lihan, leikkeleiden, juuston ja maidon säilytykseen.

Vihanneslaatikko

Kuva **1**/19

Vihanneslaatikossa on erikoissuodatin, joka pitää kosteuden optimaalisesti laatikossa. Näin vihanneslaatikon ilmankosteus on jopa 95 % säilytettävän elintarvikemäärän mukaan. Tämä tarjoaa ihanteelliset edellytykset tuoreiden hedelmien, salaatin, vihannesten, yrttien tai sienien säilytykseen.

Huomautuksia

- Kylmälle arat hedelmät (kuten ananas, banaanit, papaija ja sitrushedelmät) ja vihannekset (kuten munakoisot, kurkut, kesäkurpitsa, paprika, tomaatit ja perunat) kannattaa säilyttää jääkaapin ulkopuolella noin +8 °C – +12 °C lämpötilassa, jotta niiden laatu ja aromi säilyvät mahdollisimman hyvänä.
- Säilytettävien elintarvikkeiden ja määrän mukaan vihanneslaatikkoon saattaa muodostua kondenssivettä. Pyyhi kondenssivesi pois kuivalla pyyhkeellä.

Tuoresäilytykseen soveltuvat:

Tuorelaatikossa:

Kuva **1**/17

- Kala, äyriäiset, liha, leikkeleet, maitotuotteet, valmisruoat

Vihanneslaatikossa:

Kuva **1**/19

- Vihannekset (esim. porkkanat, parsaselleri, purjo, punajuuret, sienet, kaalilajikkeet esim. parsakaali, kukkakaali, ruusukaali, kyssäkaali)
- Salaatit (esim. vuonankaali, jäävuorisalaatti, salaattisikuri, keräsalaatti)
- Yrtit (esim. tilli, persilja, ruohosipuli, basilika)
- Hedelmät (kylmänkestävät lajit esim. omenat, persikat, marjat, viinirypäleet)

Säilytysajat (0 °C)

elintarvikkeiden tuoreuden mukaan

Tuore kala, äyriäiset	max. 3 vrk
Siipikarja, liha (keitetty/paistettu)	max. 5 vrk
Nauta, sika, lammas, makkaratuotteet (leikkeleet)	max. 7 vrk
Savukala, parsakaali	max. 14 vrk
Salaatti, fenkoli, aprikoosit, luumut	max. 21 vrk
Pehmeä juusto, jogurtti, rahka, piimä, kukkakaali	max. 30 vrk

Varustelu

(ei kaikissa malleissa)

Lasihylly »EasyLift«

Kuva **4**

Voit säätää lasihyllyn korkeuden poistamatta sitä ensin kaapista.

Kun vedät oikeanpuoleisesta vivusta, voit nostaa hyllyn ylemmäksi. Kun vedä vasemmanpuoleisesta vivusta, voit laskea hyllyn alemmaksi.

Huomautuksia

- Käytä kerrallaan vain yhtä vipua.
- Jos 5 kg täyttömäärä ylittyy, hyllyn asentoa ei voi enää muuttaa.

Kiinteä lasihylly

Kuva **5**

Kun haluat muuttaa lasihyllyn paikkaa, paina hyllyn pohjassa olevia painikkeita ja irrota hylly lukituksesta. Vaihda kannattimien paikkaa. Aseta lasihylly takaisin kaappiin ja paina alas, jolloin se lukittuu paikalleen.

Ovihylly »EasyLift«

Kuva **6**

Voit säätää ovihyllyjen korkeuden poistamatta niitä ensin kaapista.

Paina samanaikaisesti ovihyllyn pohjassa olevia painikkeita, niin voit laskea hyllyn alemmaksi. Voit siirtää hyllyn ylemmäksi painikkeita painamatta.

Pullohylly

Kuva **7**

Pullohyllyssä voit säilyttää pulloja turvallisesti. Voit muuttaa pidikkeen paikkaa.

Laitteen kytkeminen pois toiminnasta ja väliaikainen käytöstä poisto

Laitteen kytkeminen pois toiminnasta

Kuva **1**

Paina päälle-/pois-kytkintä 6.

Jäähdytyskoneisto ja sisävalo kytkeytyvät pois päältä.

Laitteen kytkeminen pois toiminnasta väliaikaisesti

Kun laite on pitempään käyttämättä:

1. Kytke laite pois toiminnasta.
2. Irrota pistoke pistorasiasta tai kytke automaattisulake pois päältä tai kierrä sulake irti.
3. Puhdista laite.
4. Jätä kaapin ovi auki.

Sulatus

Jääkaappi- ja tuoreosa

Kun laite on toiminnassa, jääkaappiosan takaseinälle muodostuu vesipisaroita tai huurretta. Koska takaseinä sulaa automaattisesti, huurretta tai vesipisaroita ei tarvitse poistaa. Sulamisvesi ohjataan poistokourun ja poistoaukon kautta haihdutusastiaan, josta se haihtuu huoneilmaan.

Huomautus

Pidä sulamisveden poistokouru ja poistoaukko aina puhtaina, jotta sulamisvesi pystyy poistumaan esteettä. Kuva **8**

Laitteen puhdistus



Huom.

- Älä käytä hankaavia, happamia tai klooria sisältäviä puhdistusaineita tai liuottimia.
- Älä käytä hankaavia tai naarmuttavia puhdistusmenetelmiä. Metallipinnoille saattaa muodostua korroosiota.
- Älä pese hyllyjä tai rasioita astianpesukoneessa. Osien muoto voi muuttua!

Menettele seuraavasti:

1. Kytke laite pois toiminnasta ennen puhdistamista.
2. Irrota pistoke pistorasiasta tai kytke automaattisulake pois päältä tai kierrä sulake irti.
3. Poista elintarvikkeet kaapista ja säilytä niitä viileässä paikassa. Aseta kylmävaraaja (mikäli laitteen mukana) elintarvikkeiden päälle.
4. Odota, kunnes huurrekerros on sulanut.
5. Puhdista laite pehmeällä pyyhkeellä ja haalealla vedellä, johon on lisätty vähän pH-arvoltaan neutraalia käsinpesuun tarkoitettua astianpesuainetta. Varo, ettei pesuvettä valu sisävalaisimeen tai sulamisveden poistoaukon kautta haihdutusastiaan.

6. Pyyhi ovitiiviste puhtaalla vedellä ja kuivaa huolella.
7. Puhdistuksen jälkeen: liitä laite takaisin verkkovirtaan ja kytke toimintaan.
8. Aseta elintarvikkeet takaisin kaappiin.

Huomautuksia

- Puhdista säännöllisesti vanupuikoilla tms. sulamisveden poistokouru ja poistoaukko, kuva **8**/B, jotta sulamisvesi pääsee poistumaan esteettä. Voit poistaa veden ohjauksourun puhdistamista varten, kuva **8**/A.
- Kiinnitä toiminnallisista syistä tulppa takaisin jääkaappiosan poistoaukkoon kaapin puhdistamisen jälkeen.

Varustelu

Voit poistaa puhdistamista varten kaikki kylmälaitteen osat, joiden paikka on muuteltavissa.

»EasyLift« lasihyllyn poistaminen
Kuva **4**

Siirrä lasihylly yläasentoon ja poista.

»EasyLift« ovihyllyn poistaminen
Kuva **6**

Siirrä ovihylly yläasentoon ja poista.

Kiinteän lasihyllyn poistaminen
Kuva **5**

Paina hyllyn pohjassa olevia painikkeita ja irrota hylly lukituksesta.

Laatikon poistaminen
Kuva **9**

Kallista laatikkoa itseesi päin ja poista kaapista.

Kun laitat laatikon takaisin kaappiin, aseta se kannattimille ja työnnä kaappiin. Laatikko lukittuu paikalleen työnnettäessä se kaappiin.

Kosteussuodattimen poistaminen

Kuva **11**/18

Voit poistaa puhdistamista varten vihanneslaatikon yläpuolella olevan kosteussuodattimen. Poista ensin vihanneslaatikko ja vedä sitten kosteussuodatin ulos. Irrota suodattimen suojus, kuva **10**, ja poista suodatin. Pese haalealla vedellä ja anna kuivua. Kokoa sitten suodatin ja aseta takaisin paikalleen.

Kiskojen poistaminen

Kuva **12**

1. Vedä kisko ulos.
2. Työnnä lukitsinta nuolen suuntaan.
3. Irrota kisko takatapista.
4. Työnnä kiskon osat ensin yhteen, työnnä sitten kisko takaseinään päin takatapin yläpuolelle ja vapauta lukituksesta.

Kiskojen kiinnittäminen

1. Vedä kisko koko pituuteensa ja aseta se etummaisena tapin varaan.
2. Lukitse kisko paikalleen vetämällä sitä kevyesti itseesi päin.
3. Aseta kisko paikalleen takimmaiseen tappiin.
4. Työnnä lukitsin taakse.

Hajuhaitat

Jos kaapissa on epämiellyttävä hajua:

1. Kytke kylmälaite pois toiminnasta päälle/pois-kytkimellä. Kuva **11**/6.
2. Ota kaikki elintarvikkeet pois kaapista.
3. Puhdista kaappi sisältä (katso kohta Laitteen puhdistus).
4. Puhdista kaikki pakkaukset.
5. Säilytä voimakkaantuoksuisia elintarvikkeita tiiviissä rasiassa hajun muodostumisen välttämiseksi.
6. Kytke laite toimintaan.
7. Sijoita elintarvikkeet takaisin kaappiin.
8. Tarkista vuorokauden kuluttua, onko hajua muodostunut uudelleen.
9. Vaihda hajusuodatin. Kuva **11**.
Hajusuodatin sijaitsee ylemmän tuorelaatikon takana. Varasuodattimia voit tilata huoltopalvelusta.

Valaisin (LED)

Kylmälaite on varustettu huoltovapaalla LED-valaisimella.

Tällaisten valaisinten korjaukset saa suorittaa vain valtuutettu huoltoliike tai valtuutetut alan asentajat.

Näin voit säästää energiaa

- Sijoita kylmälaite kuivaan tilaan, jossa on hyvä ilmanvaihto! Kylmälaite ei saa olla alttiina suoralle auringonpaisteelle eikä lämmönlähteiden, kuten liedon, lämmittimien tms. välittömässä läheisyydessä.
Käytä tarvittaessa sopivaa eristyslevyä.
- Anna lämpimien ruokien ja juomien jäähtyä ennen kaappiin asettamista.
- Sulata pakasteet jääkaappiosassa. Näin voit käyttää pakasteista lähtevää kylmyyttä jääkaapin jäähdyttämiseen.
- Älä pidä kaapin ovia auki turhan kauan.
- Puhdista ilmankiertoaukot silloin tällöin siveltimellä tai pölynimurilla, jotta sähkönkulutus ei lisäänty.
- Varusteiden sijoittelu ei vaikuta laitteen energiankulutukseen.

Käyntiäänet

Normaalit toimintaan kuuluvat äänet

Hurina

Moottorit ovat toiminnassa (esim. jäähdytyskoneisto, puhallin).

Hurina, kohina tai surin

Kylmäaine virtaa putkia pitkin.

Napsahdus

Moottori, kytkimet tai magneettiventtiilit kytkeytyvät päälle ja pois päältä.

Tavallisuudesta poikkeavat äänet, jotka voit poistaa helposti itse

Laite ei seiso suorassa

Suorista asennustila vesivaa'an avulla. Käytä apuna kalusteen ruuvijalkoja tai aseta jotakin kalusteen alapuolelle.

Laatikot tai hyllyt heiluvat tai ovat juuttuneet kiinni

Tarkista, ovatko ulosvedettävät osat kunnolla paikoillaan. Korjaa tarvittaessa niiden asentoa.

Astiat koskettavat toisiaan

Siirrä astiat kauemmaksi toisistaan.

Ohjeita käyttöhäiriöiden varalle

Ennenkuin soitat huoltoon:

Tarkista seuraavien ohjeiden avulla, voitko poistaa vian itse.

Kun kyseessä ovat tällaiset pienet viat, joudut maksamaan huoltomiehen käynnistä aiheutuneet kulut myös takuuajana!

Häiriö	Mahdollinen syy	Toimenpide
Lämpötila poikkeaa hyvin paljon asetetusta lämpötilasta.		Joissakin tapauksissa riittää, kun kytket laitteen pois päältä 5 minuutiksi. Jos lämpötila on liian korkea, tarkista muutaman tunnin kuluttua, onko lämpötila lähentynyt asetettua lämpötilaa. Jos lämpötila on liian alhainen, tarkista lämpötila vielä kerran seuraavana päivänä.
Kaapin lattia on märkä.	Sulamisveden poistokouru ja poistoaukko ovat tukossa.	Puhdista sulamisveden poistokouru ja poistoaukko (katso Laitteen puhdistus). Kuva 8
Jääkaappiosassa on liian kylmää.	Lämpötila on säädetty liian alhaiseksi.	Säädä korkeampi lämpötila.
Jäähdytyskoneisto käynnistyy yhä useammin ja on pitemmän aikaa päällä.	Laitteen ovi on ollut usein auki. Ilmankiertoaukot on peitetty.	Älä avaa ovea turhan usein. Poista esteet.
Laitteen jäähdytys ei toimi. Sisävalo ei pala. Näytön valo ei pala.	Laite on kytketty pois toiminnasta. Sähkökatko. Sulake on palanut. Verkkopistoke ei ole kunnolla pistorasiassa.	Paina päälle-/pois-kytkintä. Tarkista, onko virtaa. Tarkista sulake. Tarkista, onko pistotulppa kunnolla pistorasiassa.

Häiriö	Mahdollinen syy	Toimenpide
Laitteen jäähdytys ei toimi, lämpötilanäyttö ja sisävalo toimivat.	Demotoiminto on kytketty toimintaan.	Paina häilytyksen poistokytkintä, kuva 2 /1, 10 sekunnin ajan, kunnes vahvistusääni kuuluu. Tarkista jonkin ajan kuluttua, toimiiko laitteen jäähdytys.
Sisävalo ei pala.	LED-valaisin on viallinen.	Katso kappale »Valaistus (LED)«.
	Kaapin ovi oli liian kauan auki. Sisävalo sammuu noin 10 min kuluttua.	Kun suljet laitteen oven ja avaat sen uudelleen, valo syttyy.
Jääkaappiosan lämpötilanäyttö vilkkuu. Kuva 2 /4	Laitteen ovi on ollut usein auki.	Älä avaa ovea turhan usein.
	Kaappiin on sijoitettu liian paljon elintarvikkeita.	Paina super-kytkintä 2 ennen tuotteiden sijoittamista kaappiin.
	Ilmankiertoaukot on peitetty.	Poista esteet.
Tuoreosassa on liian lämmintä tai kylmää.	Perusasetukseksi on säädetty liian korkea tai alhainen lämpötila (esim. tuoreosaan muodostuu jäätä).	Voit muuttaa tuoreosan lämpötilan 2 asetuksen verran alhaisemmaksi tai korkeammaksi, kuva 2 . Kun jääkaappiosan lämpötila-asetuksena on 4, tuoreosan lämpötila on lähellä 0 °C. 1. Paina jääkaappiosan super-kytkintä 2-3 sekunnin ajan, kunnes äänimerkki kuuluu. Jääkaappiosan lämpötilanäyttö 4 vilkkuu. 2. Muuta asetus jääkaappiosan lämpötilavalitsimella 3. Asetus 2 - kylmin säätö Asetus 8 - lämpimin säätö Valittu lämpötila tallentuu laitteen muistiin minuutin kuluttua.

Huoltopalvelu

Sinua lähimpänä olevan kodinkonehuollon osoitteen ja puhelinnumeron löydät puhelinluettelosta tai huoltopisteiden luettelosta. Ilmoita huoltopalveluun aina laitteen tyyppinumero (E-Nr.) ja valmistusnumero (FD).

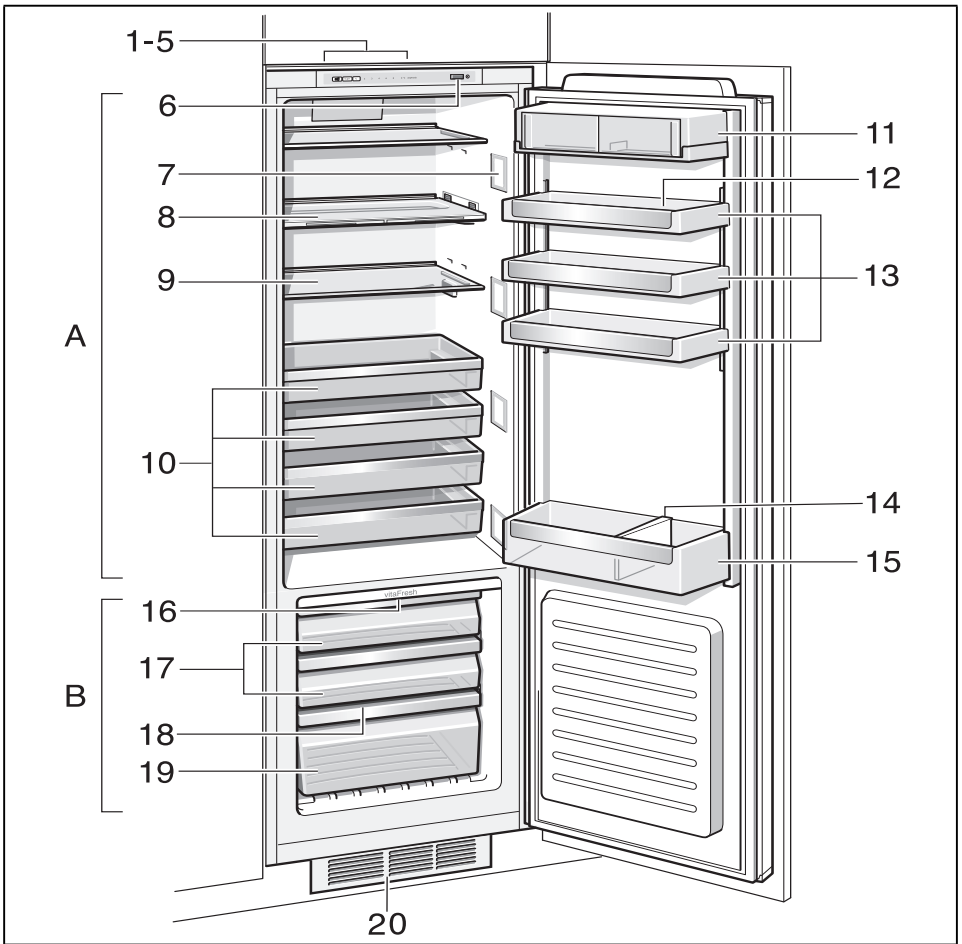
Löydät nämä tiedot laitteen tyyppikilvestä. Kuva **13**

Kun soitat huoltoon, muista aina ilmoittaa laitteen tyyppi- ja valmistusnumero. Näin välttyt huoltomiehen turhista käynneistä aiheutuvista lisäkuluista.

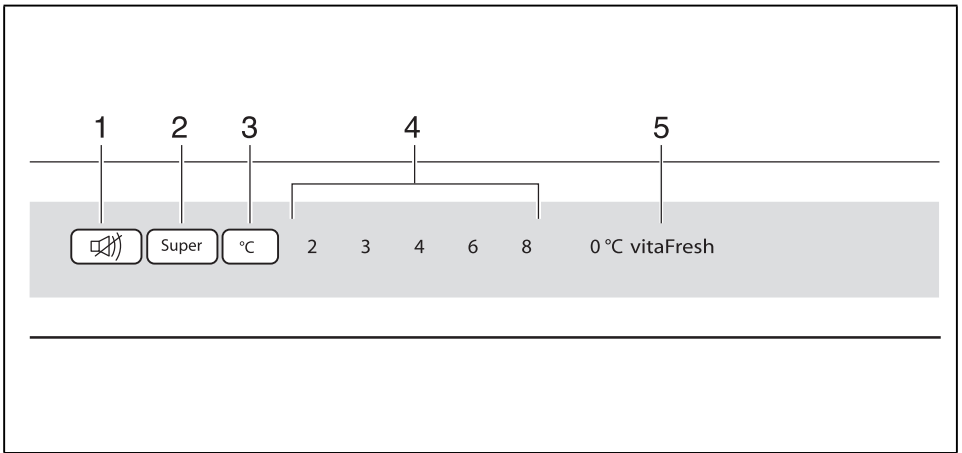
Korjaustilaus ja neuvonta häiriötilanteissa

Kaikkien maiden yhteystiedot löydät oheisesta huoltoliikeluettelosta.

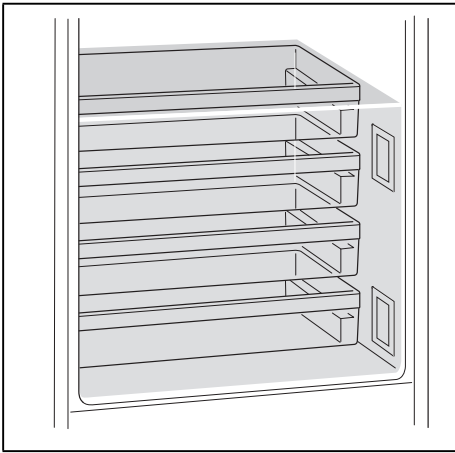
FIN	0207 510 700	Lankapuhelimesta 8,28 snt/puhelu + 7 snt/min (alv 24%)
		Matkapuhelimesta 8,28 snt/puhelu + 17 snt/min (alv 24%)



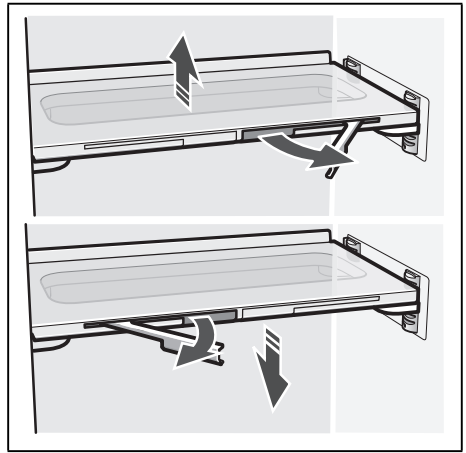
1



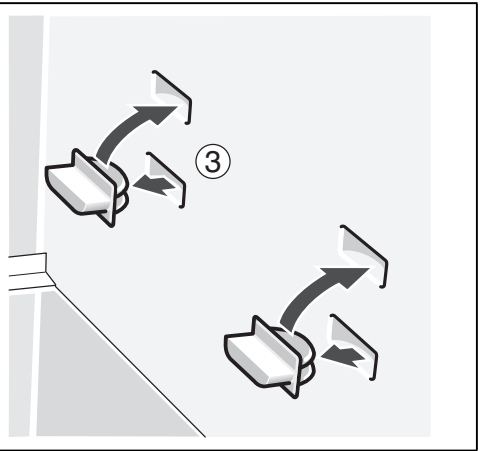
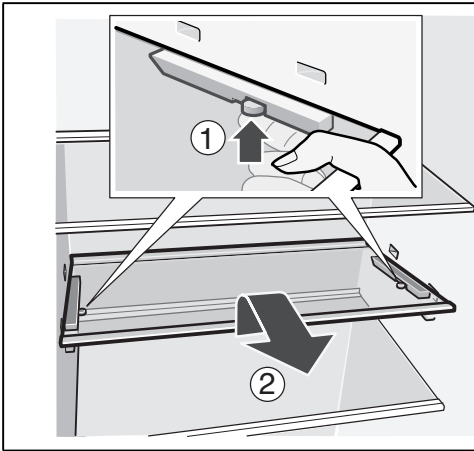
2



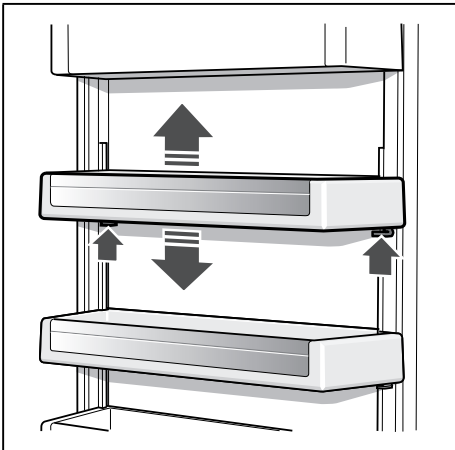
3



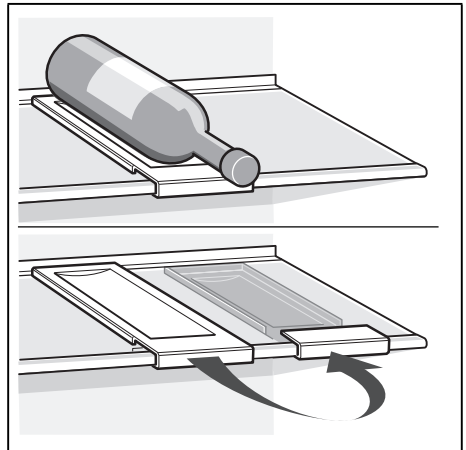
4



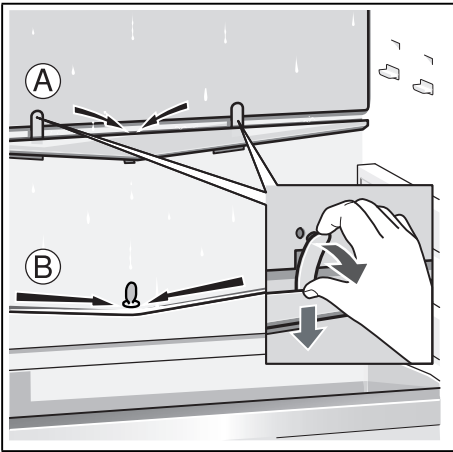
5



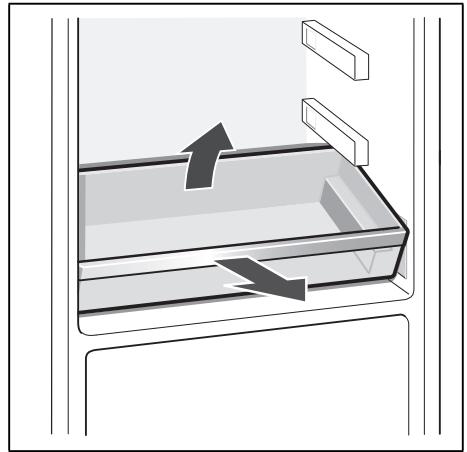
6



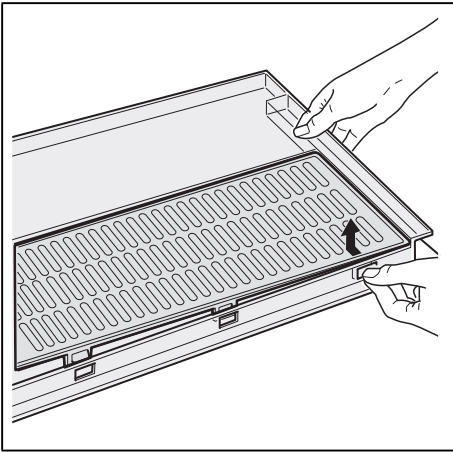
7



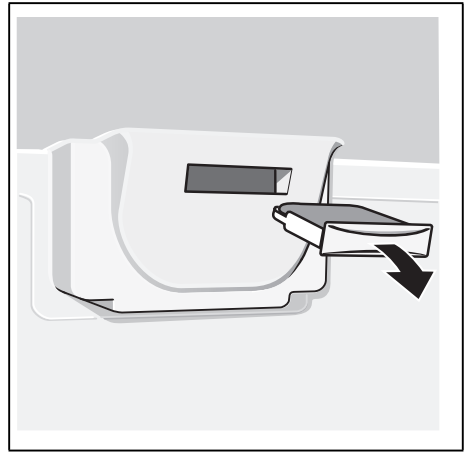
8



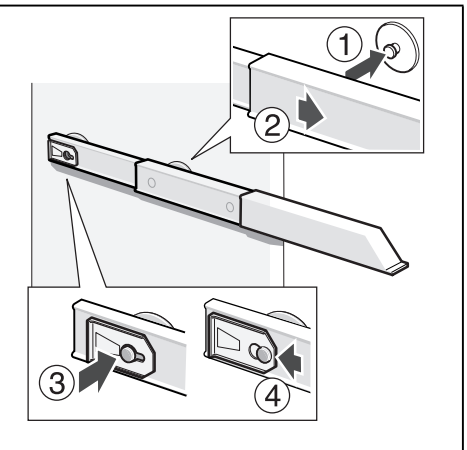
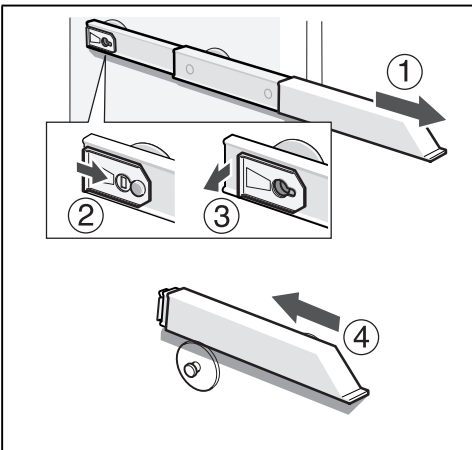
9



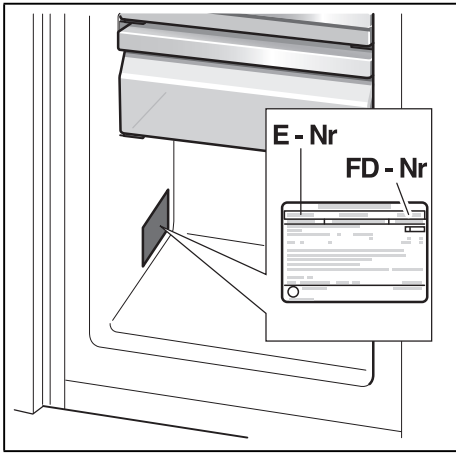
10



11



12



BSH Hausgeräte GmbH
Carl-Wery-Straße 34
81739 München, GERMANY

[siemens-home.com](https://www.siemens-home.com)

Produceret af BSH Hausgeräte GmbH med varemærkelicens fra Siemens AG
Valmistanut BSH Hausgeräte GmbH Siemens AG:n myöntämällä tavaramerkin käyttöluvalla
Produsert av BSH Hausgeräte GmbH under Siemens AGs varemerkens
Tillverkas av BSH Hausgeräte GmbH under varumärkeslicens från Siemens AG



9000424419 (9511)

da, fi, no, sv