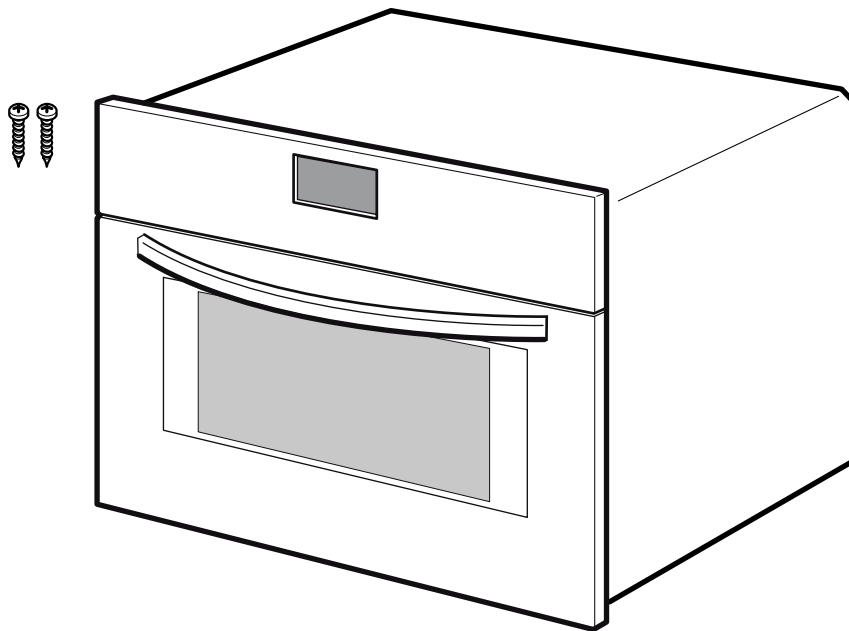




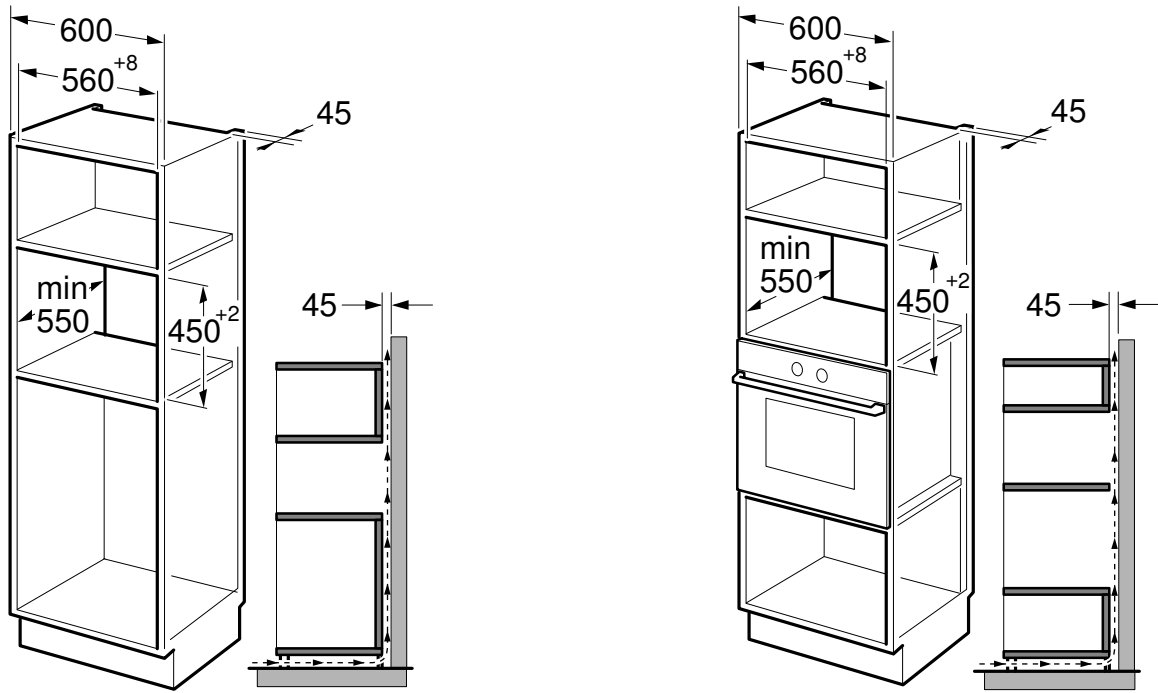
9000419349 940618

es Instrucciones de montaje
pt Instruções de montagem
en Installation instructions
fr Notice de montage
de Montageanleitung

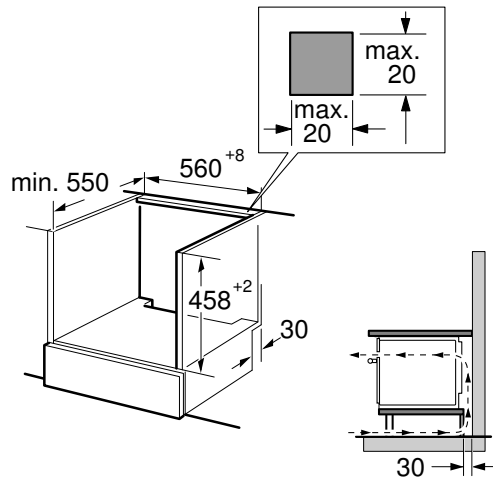
it Istruzioni per il montaggio
nl Installatievoorschrift
ru Инструкция по монтажу
sv Monteringsanvisning



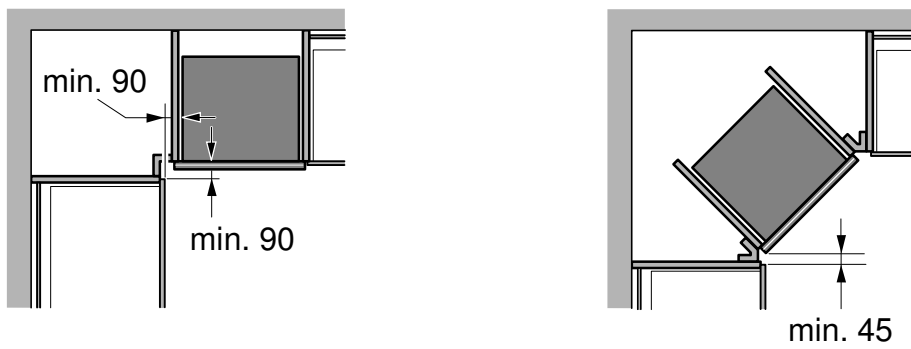
1



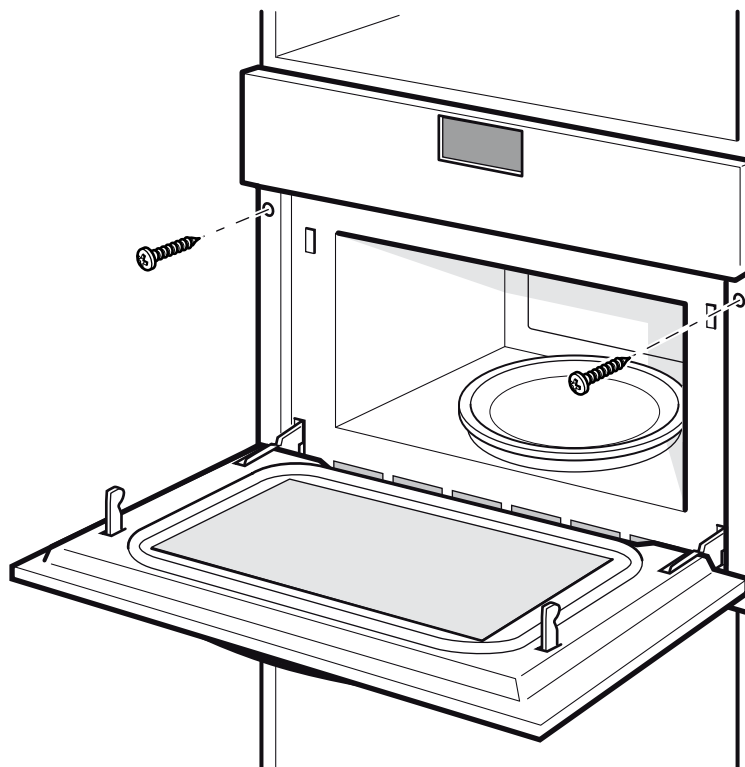
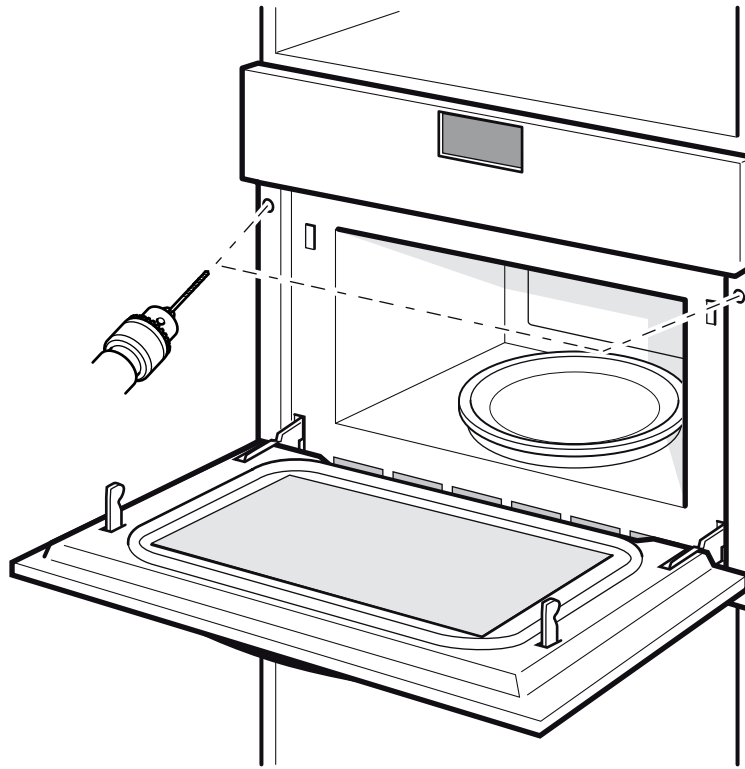
2



3



4



Aspectos que se deben tener en cuenta

Conexión eléctrica

El aparato está listo para ser conectado y sólo debe conectarse a una toma de corriente con contacto de puesta a tierra instalada conforme a las instrucciones. La colocación de la toma de corriente o la sustitución de la línea de conexión solo puede llevarla a cabo un técnico electricista observando las instrucciones pertinentes. Si el enchufe queda inaccesible una vez concluido el montaje, la instalación deberá contar con un dispositivo separador omnipolar con una distancia de contacto de al menos 3 mm. La protección contra contacto manual debe garantizarse mediante el montaje. Fusible: ver Instrucciones de uso - Datos técnicos.

Muebles empotrados

Este aparato ha sido diseñado exclusivamente para su montaje empotrado. Este aparato no ha sido concebido como aparato de sobremesa ni para ser utilizado dentro de un armario.

El armario empotrado no puede tener ninguna placa posterior detrás del aparato. Entre la pared y el fondo del armario o la pared posterior del armario superpuesto debe mantenerse una distancia mínima de 45 mm.

El armario empotrado debe tener en la parte delantera un orificio de ventilación de 50 cm². Para ello, recortar el embellecedor de zócalo o colocar una rejilla de ventilación. No cubrir las aberturas de ventilación ni los orificios de aspiración. Solo un montaje profesional según estas instrucciones garantiza un uso seguro. En caso de daños debido a un montaje erróneo, la responsabilidad será del instalador. Los muebles empotrados deben ser capaces de resistir una temperatura de hasta 90 °C, los frontales de los muebles contiguos, como mínimo hasta 65 °C.

Aparato montado en un armario en alto – Figura 1

Aparato debajo de la placa de cocción – Figura 2

El fondo intermedio del armario bajo requiere una abertura de ventilación.

Si el aparato se va a instalar debajo de una placa de cocción, deben observarse las instrucciones de montaje de esta.

Montaje en esquina – Figura 3

Tener en cuenta las medidas para realizar el montaje en esquina.

Fijar el aparato - Figura 4

1. Introducir el aparato por completo y centrarlo.
No doblar el cable de conexión.
2. Atornillar el aparato.
El espacio entre la encimera y el aparato no debe obstruirse con listones suplementarios.

Desmontaje

1. Desconectar el aparato de la corriente.
2. Aflojar los tornillos de ajuste.
3. Levantar ligeramente el aparato y extraerlo por completo.

Deverá ter em conta as seguintes indicações

Ligação eléctrica

O aparelho está pronto a ser ligado à rede eléctrica, podendo apenas ser ligado a uma tomada com contacto de protecção (tipo Schuko) devidamente instalada. A instalação de uma tomada ou troca do cabo de ligação só pode ser feita por um electricista, respeitando as normas aplicáveis. Se após a montagem a ficha deixar de ficar acessível, tem de estar disponível no lado da instalação um dispositivo de corte geral omnipolar com uma distância de contacto mínima de 3 mm. A protecção contra contacto accidental tem de ficar assegurada na montagem. Protecção fusível: consulte o Manual de Instruções – Dados técnicos

Móveis embutidos

Este aparelho destina-se apenas a ser embutido, não tendo sido concebido para ser utilizado como aparelho de mesa nem no interior de um armário.

O armário embutido não deve ter parede posterior atrás do aparelho. Entre a parede e a base do armário, ou a parede posterior do armário de cima, tem de ser mantida uma distância mínima de 45 mm.

O armário embutido tem de possuir uma abertura de ventilação de 50 cm², na parte dianteira. Para tal, deverá cortar o painel do soco ou aplicar uma grelha de ventilação. A ranhura de ventilação e as aberturas de admissão não podem estar vedadas. A utilização segura do aparelho só é garantida através de uma montagem profissional, de acordo com as presentes instruções. Em caso de danos resultantes de uma montagem incorreta, a responsabilidade pelos mesmos recai sobre quem procedeu à montagem. Os móveis embutidos têm de ser resistentes a temperaturas até 90 °C, a parte da frente dos móveis adjacentes até, pelo menos, 65 °C.

Aparelho em armário elevado – figura 1

Aparelho sob a bancada de trabalho – figura 2

O fundo intermédio do armário inferior necessita de um orifício de ventilação.

Caso o aparelho seja montado sob uma placa de cozinhar, respeite as instruções de montagem da mesma.

Montagem de canto – figura 3

Aquando da montagem de canto, tenha as medidas em consideração.

Fixar o aparelho - figura 4

1. Insira totalmente o aparelho e coloque-o ao centro.
Não dobre o cabo de ligação.
2. Fixe o aparelho com parafusos.
O espaço entre a bancada de trabalho e o aparelho não pode ser vedado com réguas adicionais.

Desmontar

1. Desligue o aparelho da corrente.
2. Desaperte os parafusos de fixação.
3. Levante ligeiramente o aparelho e retire-o completamente para fora.

The following must be noted

Electrical connection

The appliance is fitted with a plug and must only be connected to a properly installed earthed socket. Only a qualified electrician who takes the appropriate regulations into account may install the socket or replace the connecting cable. If the plug is no longer accessible following installation, an all-pole isolating switch must be present on the installation side with a contact gap of at least 3 mm. Contact protection must be ensured by the installation. Fuse protection: see instructions for use - technical data.

Fitted units

This appliance is only intended to be fully fitted in a kitchen. This appliance is not designed to be used as a tabletop appliance or inside a cupboard.

The fitted cabinet must not have a back wall behind the appliance. A gap of at least 45 mm must be maintained between the wall and the base or back panel of the unit above.

The fitted cabinet must have a ventilation opening of 50 cm² on the front. To achieve this, cut back the base panel or fit a ventilation grille. Ventilation slots and intakes must not be covered. The safe operation of this appliance can only be guaranteed if it has been installed in accordance with these installation instructions. The fitter is liable for any damage resulting from incorrect installation. The units into which the appliance is fitted must be heat-resistant up to 90 °C, and adjacent unit fronts up to at least 65 °C.

Appliance in the upper cabinet – Fig. 1

Oven under the work surface – Fig. 2

There must be a ventilation cut-out made in the intermediate floor of the base unit.

If the appliance is being installed beneath a hob, observe the hob assembly instructions.

Corner installation – Fig. 3

The dimensions must be taken into consideration for corner installation.

Securing the appliance in place - Fig. 4

1. Fully insert the appliance and centre it.
Do not kink the connecting cable.
2. Screw the appliance into place.
The gap between the worktop and the appliance must not be closed by additional battens.

Removal

1. Disconnect the appliance from the power supply.
2. Undo the securing screws.
3. Raise the appliance slightly and pull it out completely.

fr

Consignes à respecter

Branchement électrique

L'appareil est livré prêt à brancher et doit être raccordé impérativement à une prise de courant de sécurité installée de manière réglementaire. Seul un électricien agréé est habilité à installer ou à déplacer une prise ou à changer le cordon de branchement, en respectant les prescriptions en vigueur. Si, après l'encastrement, la prise n'est plus accessible, un dispositif de coupure tous pôles avec un écartement des contacts d'au moins 3 mm doit être présent du côté installation. L'encastrement doit garantir la protection contre les contacts accidentels. Fusible : voir la notice d'utilisation - Caractéristiques techniques.

Meuble d'encastrement

Cet appareil est destiné à l'encastrement uniquement. Cet appareil n'est pas destiné à être utilisé comme appareil de table ou dans une armoire.

Le meuble d'encastrement ne doit pas posséder de paroi arrière derrière l'appareil. Entre le mur et le plancher du meuble ou bien la paroi arrière du meuble situé au-dessus, respecter une distance d'au moins 45 mm.

Le meuble d'encastrement doit disposer sur le devant d'un orifice d'aération de 50 cm². A cet effet, découper le cache du socle ou fixer une grille de ventilation. Les fentes d'aération et les orifices d'aspiration ne doivent pas être recouverts. Seule une installation effectuée selon cette notice de montage garantit une utilisation en toute sécurité. En cas de dommages résultant d'une installation incorrecte, l'installateur est responsable. Les meubles d'encastrement doivent résister à une température jusqu'à 90 °C, la façade des meubles voisins au moins jusqu'à 65 °C.

Appareil dans un meuble haut – fig. 1

L'appareil sous le plan de travail – fig. 2

Le faux-plancher de l'élément bas doit être pourvu d'une découpe pour l'aération.

Si l'appareil est encastré sous une table de cuisson, respectez la notice de montage de la table de cuisson.

Encastrement angulaire – fig. 3

En cas d'encastrement angulaire, tenir compte des cotes.

Fixer l'appareil - fig. 4

1. Pousser l'appareil jusqu'au fond et le centrer.
Ne pas plier le câble de raccordement.
2. Visser l'appareil.
L'écart entre le plan de travail et l'appareil ne doit pas être obturé par des baguettes supplémentaires.

Dépose

1. Mettre l'appareil hors tension.
2. Desserrer les vis de fixation.
3. Soulever légèrement l'appareil et le retirer complètement.

de

Das müssen Sie beachten

Elektrischer Anschluss

Das Gerät ist steckerfertig und darf nur an eine vorschriftsmäßig installierte Schutzkontakt-Steckdose angeschlossen werden. Das Verlegen einer Steckdose oder Austausch der Anschlussleitung darf nur vom Elektrofachmann unter Berücksichtigung der einschlägigen Vorschriften ausgeführt werden. Wenn der Stecker nach dem Einbau nicht mehr erreichbar ist muss installationsseitig eine allpolige Trennvorrichtung mit einem Kontaktabstand von mind. 3 mm vorhanden sein. Der Berührungsschutz muss durch den Einbau gewährleistet sein. Absicherung: siehe Gebrauchsanleitung - Technische Daten.

Einbaumöbel

Dieses Gerät ist nur für den Einbau bestimmt. Dieses Gerät ist nicht als Tischgerät oder für den Gebrauch innerhalb eines Schrankes gedacht.

Der Einbauschränk darf hinter dem Gerät keine Rückwand haben. Zwischen Wand und Schrankboden bzw. Rückwand des

darüberliegenden Schrankes muss ein Abstand von mind. 45 mm eingehalten werden.

Der Einbauschränk muss an der Vorderseite eine Lüftungsöffnung von 50 cm² haben. Dazu die Sockelblende zurückschneiden oder ein Lüftungsgitter anbringen. Lüftungsschlitze und Ansaugöffnungen dürfen nicht verdeckt werden. Nur ein fachgerechter Einbau nach dieser Montageanweisung garantiert einen sicheren Gebrauch. Bei Schäden durch falschen Einbau haftet der Monteur. Einbaumöbel müssen bis 90 °C temperaturbeständig sein, angrenzende Möbelfronten mind. bis 65 °C.

Gerät im Hochschrank – Bild 1

Gerät unter Arbeitsplatte – Bild 2

Der Zwischenboden des Unterschranks benötigt einen Lüftungsausschnitt.

Wird das Gerät unter einem Kochfeld eingebaut, beachten Sie die Montageanleitung des Kochfeldes.

Eckeinbau – Bild 3

Beim Eckeinbau, Maße berücksichtigen.

Gerät befestigen - Bild 4

1. Gerät ganz einschieben und mittig ausrichten.
Anschlusskabel nicht knicken.
2. Gerät festschrauben.
Der Spalt zwischen Arbeitsplatte und Gerät darf nicht durch zusätzliche Leisten verschlossen werden.

Ausbau

1. Gerät spannungslos machen.
2. Befestigungsschrauben lösen.
3. Gerät leicht anheben und ganz herausziehen

it

Procedere nel modo seguente

Allacciamento elettrico

L'apparecchio è dotato di spina e può essere collegato solamente a una presa con messa a terra installata secondo le istruzioni. Lo spostamento di una presa o la sostituzione del cavo di allacciamento possono essere effettuati unicamente da un elettricista qualificato tenendo conto delle relative istruzioni. Se dopo il montaggio la spina non è più raggiungibile, occorre predisporre un dispositivo di collegamento universale con una distanza di contatto dal lato di installazione di almeno 3 mm. La protezione da contatto deve essere garantita tramite il montaggio. Protezione: vedere le istruzioni per l'uso – Dati tecnici.

Mobili da incasso

Questo apparecchio è concepito esclusivamente per l'incasso e non è indicato per l'utilizzo come apparecchio da tavolo o all'interno di un mobile.

Inserire l'apparecchio in un mobile da incasso senza parete posteriore. Rispettare una distanza pari ad almeno 45 mm tra il muro e il fondo o la parete posteriore del pensile sottostante.

Il lato anteriore del mobile da incasso deve essere provvisto di un foro di ventilazione di 50 cm². A tal fine, accorciare lo zoccolo o montare una griglia di ventilazione. Le fessure di ventilazione e le prese d'aria non devono essere coperte. L'utilizzo sicuro viene garantito solo se il montaggio è stato effettuato in modo corretto secondo le presenti istruzioni. In caso di danni dovuti a un montaggio scorretto, la responsabilità ricade su chi ha montato l'apparecchio. I mobili da incasso devono essere termostabili fino a 90 °C e i frontali dei mobili vicini almeno fino a 65 °C.

Apparecchio in un pensile – Figura 1

Apparecchio sotto il piano di lavoro – Figura 2

Il doppiofondo del mobile necessita di fessura di ventilazione.

Se si monta l'apparecchio sotto un piano di cottura, seguire le istruzioni di montaggio di quest'ultimo.

Montaggio angolare – Figura 3

Quando si effettua un montaggio angolare, tenere conto delle misure.

Fissaggio dell'apparecchio - Figura 4

1. Inserire l'apparecchio fino in fondo e centrarlo.
Non schiacciare il cavo di allacciamento.
2. Fissare l'apparecchio con le viti.
Non chiudere lo spazio tra il piano di lavoro e l'apparecchio con ulteriori listelli.

Smontaggio

1. Scollegare l'apparecchio.
2. Svitare le viti di fissaggio.
3. Sollevare leggermente l'apparecchio ed estrarlo completamente.

nl

Hierop dient u te letten

Elektrische aansluiting

Het apparaat is klaar voor gebruik en mag alleen op een geaard stopcontact worden aangesloten dat volgens de voorschriften is geïnstalleerd. Het aanbrengen van het stopcontact of het vervangen van de aansluitkabel dient door een electricien, met inachtneming van de geldende voorschriften, te worden uitgevoerd. Wanneer de stekker na het inbouwen niet meer toegankelijk is, moet een schakelaar met een contactafstand van minstens 3 mm worden geïnstalleerd. De bescherming tegen aanraking dient door de inbouw te zijn gewaarborgd. Beveiliging: zie gebruikershandleiding - Technische gegevens.

Inbouwmeubels

Dit apparaat is uitsluitend bestemd voor inbouw. Dit apparaat is niet als tafelapparaat of voor gebruik in een kast ontworpen.

De inbouwkast mag achter het apparaat geen achterwand hebben. Tussen wand en bodem van de kast, resp. achterwand van de bovenliggende kast moet een afstand van minimaal 45 mm worden aangehouden.

De inbouwkast moet aan de voorkant een ventilatie-opening hebben van 50 cm². Daarvoor de plint inkorten of een ventilatierooster aanbrengen. Ventilatie-Openingen en aanzuigopeningingen mogen niet worden afgedekt. Alleen deskundige inbouw volgens deze montage-instructie garandeert een veilig gebruik. Bij schade door verkeerde inbouw is de monteur aansprakelijk. Inbouwmeubels moeten tot 90 °C temperatuurbestendig zijn, aangrenzende meubelfrontjes tot minimaal 65 °C.

Apparaat in bovenkast – afbeelding 1

Apparaat onder werkblad – afbeelding 2

In de tussenbodem van de onderkast moet een ventilatie-opening worden aangebracht.

Wanneer het apparaat onder een kookplaat wordt ingebouwd, raadpleeg dan de montagehandleiding van de kookplaat.

Hoekinbouw – afbeelding 3

Bij hoekinbouw rekening houden met de maten.

Apparaat bevestigen - afbeelding 4

1. Het apparaat volledig inschuiven en centreren uitrichten. De aansluitkabel niet knikken.
2. Apparaat vastschroeven. De spleet tussen werkblad en apparaat mag niet door extra lijsten worden afgesloten.

Demontage

1. Maak het apparaat spanningsloos.
2. Bevestigingsschroeven losdraaien.
3. Het apparaat licht optillen en helemaal naar buiten trekken.

ru

На что следует обратить внимание

Подключение к электросети

Прибор можно подключать к сети только через правильно установленную розетку с заземляющим контактом. Перенос розетки или замена сетевого провода должны выполняться только квалифицированным электриком с учётом существующих предписаний. Если после установки прибора до штепсельной вилки невозможно будет добраться, то при установке следует сделать специальный выключатель для размыкания всех полюсов с расстоянием между разомкнутыми контактами не менее 3 мм. При установке следует обеспечить защиту от прикосновения. Предохранители: см. Руководство по эксплуатации - Технические характеристики.

Мебель для встраивания

Данный прибор предназначен исключительно для встраивания. Прибор нельзя использовать, установив его на стол или в шкаф.

У шкафа для встраивания не должно быть задней стенки. Между стеной и нижней полкой или задней стенкой шкафа, установленного над прибором, необходимо оставить зазор минимум 45 мм.

На фронтальной поверхности шкафа для встраивания должно располагаться вентиляционное отверстие площадью 50 см². Для этого сделайте вырез в цокольной панели или вставьте вентиляционную решётку. Вентиляционные прорезы закрывать запрещается. Безопасность эксплуатации гарантируется только при квалифицированной сборке с соблюдением данной инструкции по монтажу. За повреждения из-за неправильной установки ответственность несёт сборщик. Мебель для встраивания должна выдерживать температуру до 90 °C, а соседние фасады – до 65 °C.

Прибор в шкафу-колонне – рис. 1

Прибор под столешницей – рис. 2

В нижней полке шкафа, в который встраивается прибор, должно быть отверстие для вентиляции.

При установке прибора под варочной панелью соблюдайте инструкцию по монтажу варочной панели.

Монтаж в углу – рис. 3

При монтаже в углу учитывайте указанные размеры.

Закрепление прибора — рис. 4

1. Задвиньте прибор до упора и выровняйте его. Сетевой провод не перегибать!
2. Закрепите прибор с помощью винтов. Зазор между столешницей и прибором нельзя закрывать дополнительной планкой.

Демонтаж

1. Обесточьте прибор.
2. Ослабьте винты крепления.
3. Приподнимите и выньте прибор.

sv

Viktigt!

Elanslutning

Enheten är anslutningsklar med kontakt och du får bara ansluta den till jordade uttag. Det är bara behörig elektriker som får installera uttag eller byta sladd enligt gällande föreskrifter. Om det inte går att nå kontakten efter inbyggnad, så måste installationen ha en åtkomlig, allpolig brytare med min. 3 mm brytavstånd. Installationen måste ge ett fullgott petskydd. Avsäkring: se bruksanvisningen - Tekniska data.

Skåpstomme

Den här enheten är avsedd för inbyggnad. Enheten är varken avsedd att vara bänkenhet eller bli använd inuti skåp.

Stommen får inte ha någon rygg bakom enheten. Det ska vara min. 45 mm spalt mellan väggen och överskåpets skåpbotten resp. -rygg.

Skåpstommen ska ha en ventilationsöppning på 50 cm² framtill. Såga ur sockelpanelen eller sätt i ventilationsgaller. Se till så att ventilations- och intagsöppningar inte blir övertäckta. Säker användning förutsätter proffsig montering enligt monteringsanvisningen. Installatören ansvarar för skador som uppstår på grund av felaktig inbyggnad. Stommarna ska tåla temperaturer upp till 90 °C, luckor och lådfronter intill upp till min. 65 °C.

Enhet i högskåp – bild 1

Enhet under bänkskiva – bild 2

Underskåpets hyllplan ska ha ventilationshål.

Monterar du enheten under en håll, följ hållens monteringsanvisning.

Hörnmontering – bild 3

Ta hänsyn till måtten vid hörnmontering.

Fästa enheten - bild 4

1. Skjut in enheten i skåpet helt och hållet och justera in den. Du får inte vecka sladden.
2. Skruva fast enheten. Se till så att spalten mellan bänkskiva och enhet inte blir täckt av andra lister.

Demontering

1. Slå av strömmen.
2. Lossa fästskruvarna.
3. Lyft enheten något och dra ut den helt och hållet.

