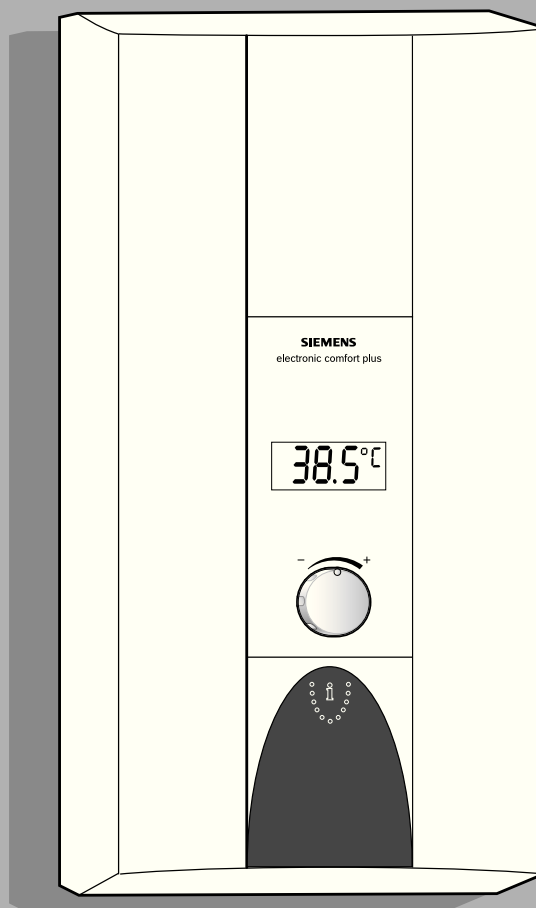


de	Deutsch	2
en	English	8
fr	Français	14
nl	Nederlands	20
pl	Polski	26
ru	Русский	32



DE 1821515
DE 2427515

DE 5151821
DE 5152427
9000415456

Montage- und
Gebrauchsanleitung

Installation and
operating instructions

Notice de montage
et d'utilisation

Montage- en
gebruikshandleiding

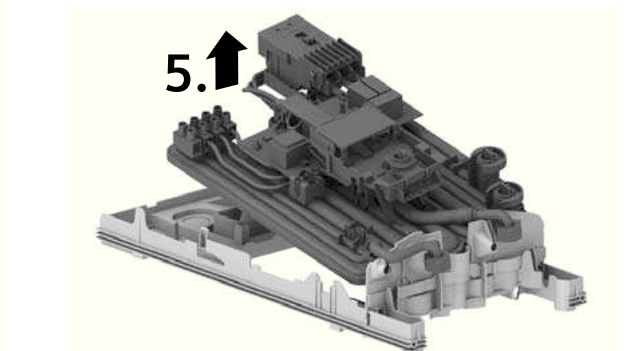
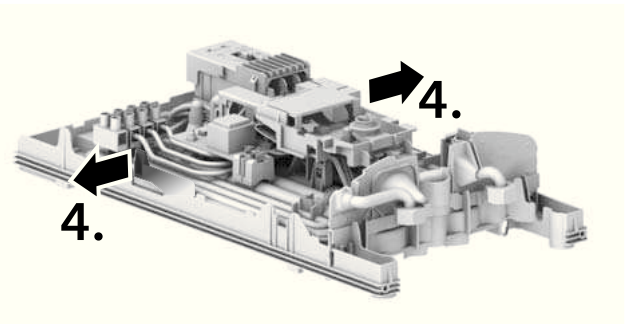
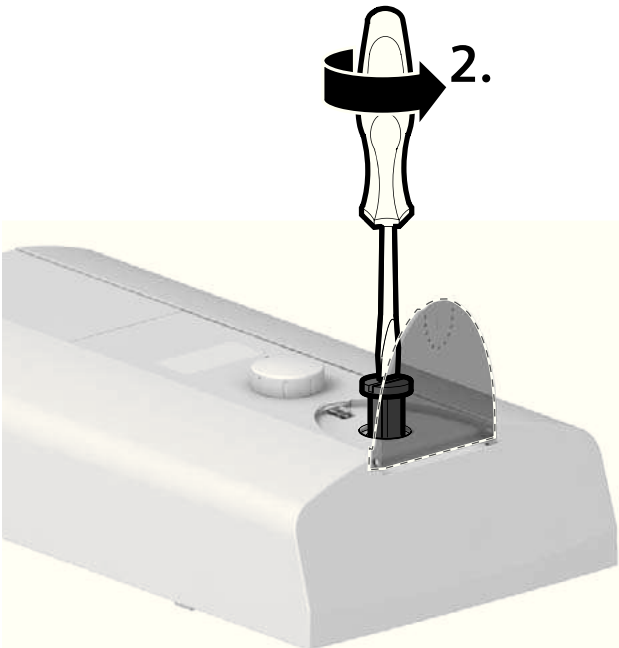
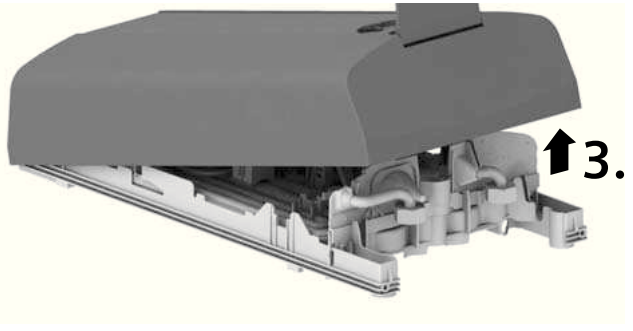
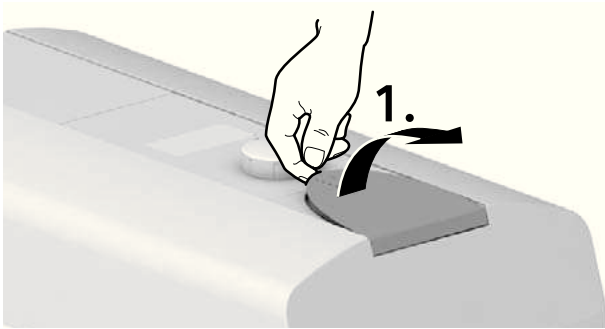
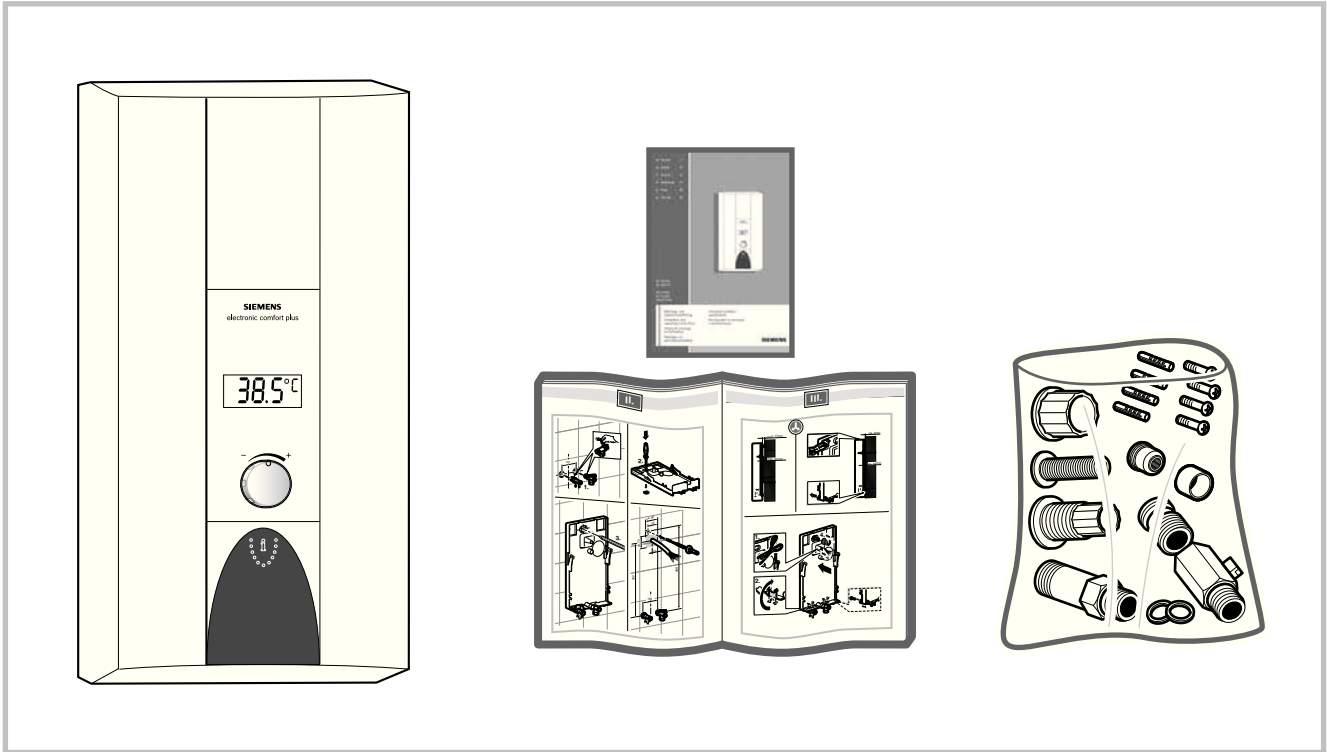
Instrukcja montażu i
użytkowania

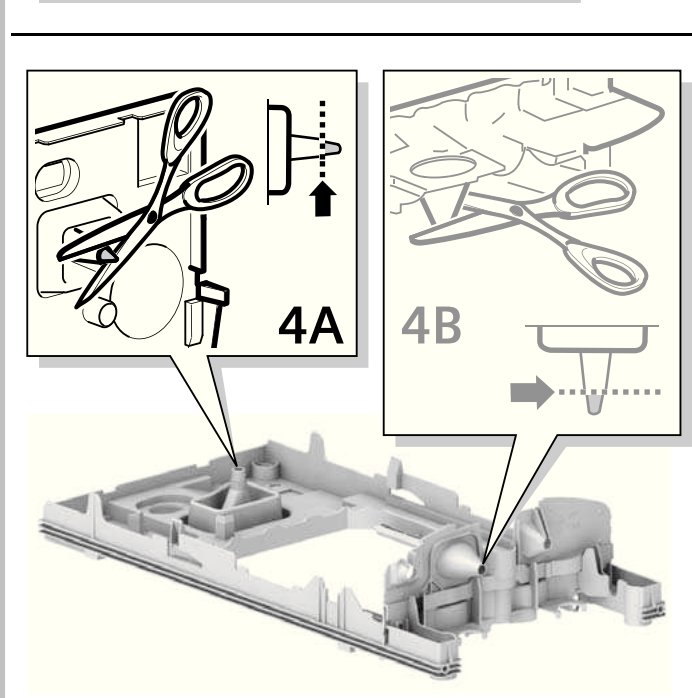
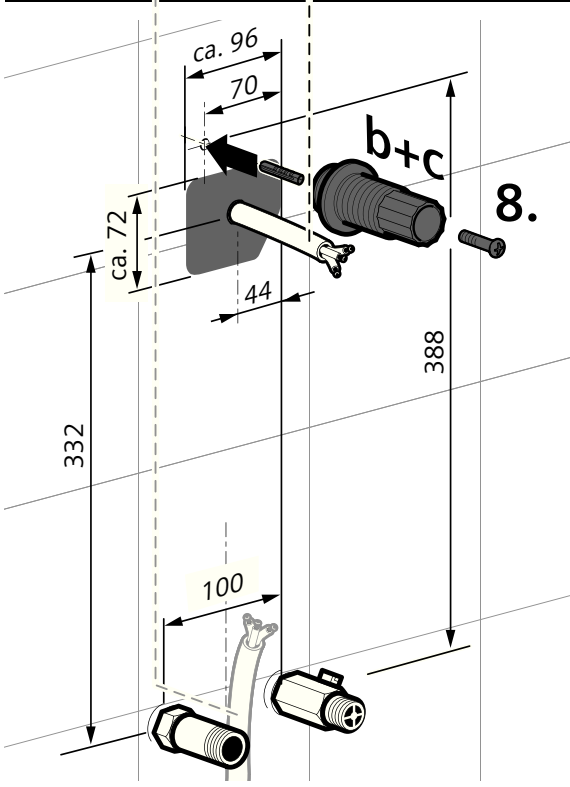
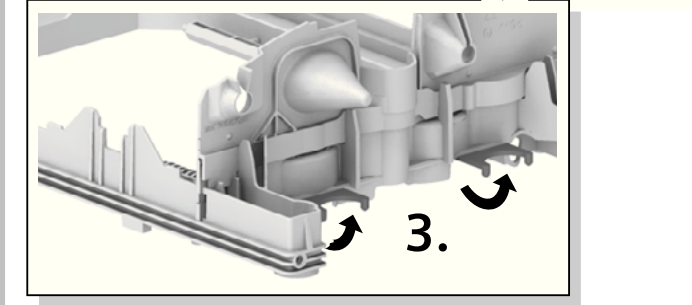
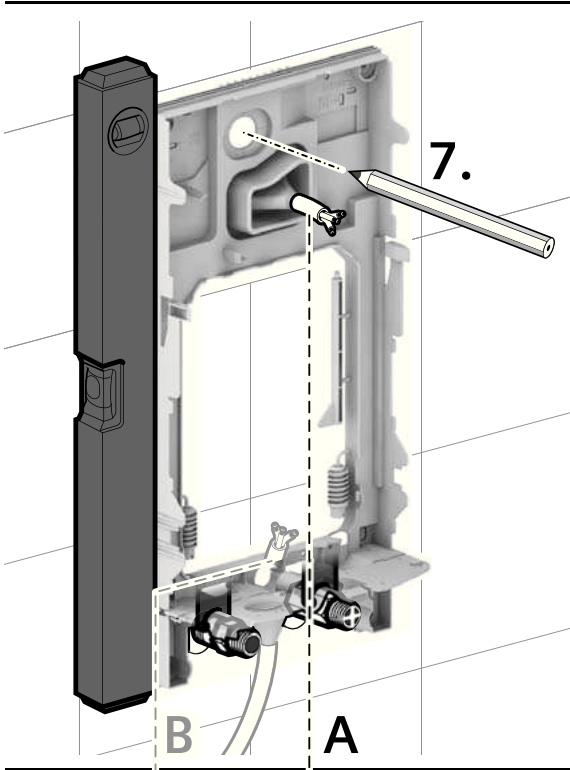
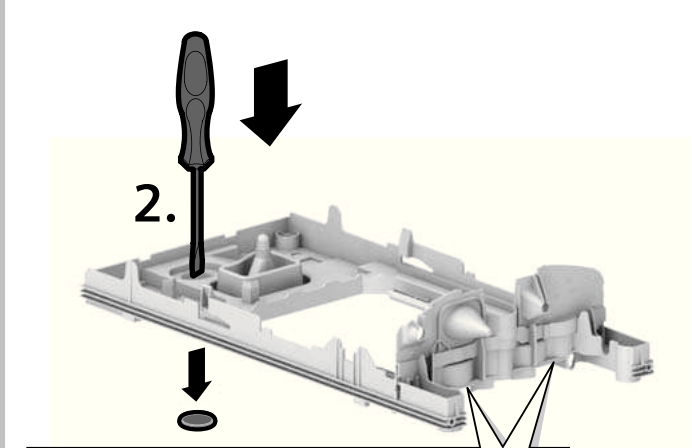
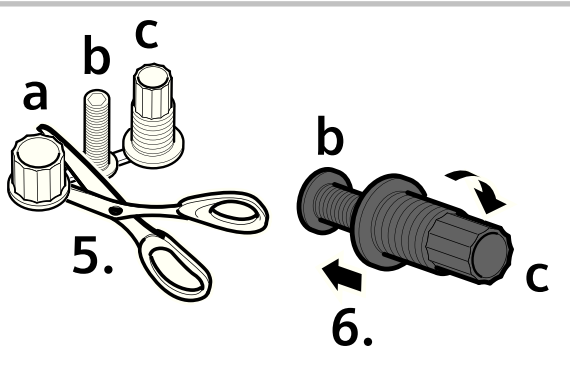
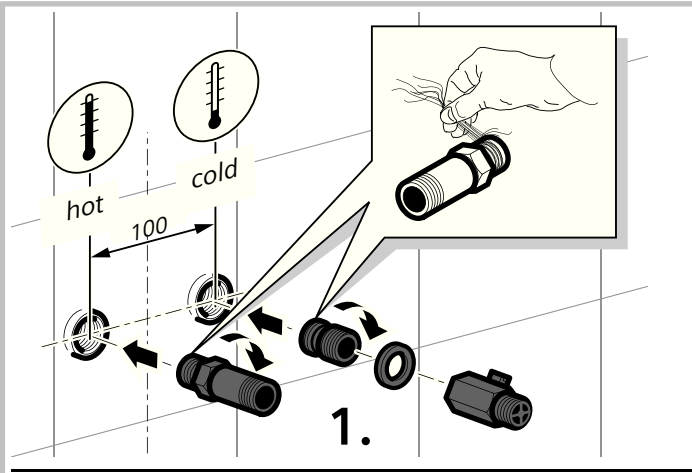
Инструкция по монтажу
и эксплуатации

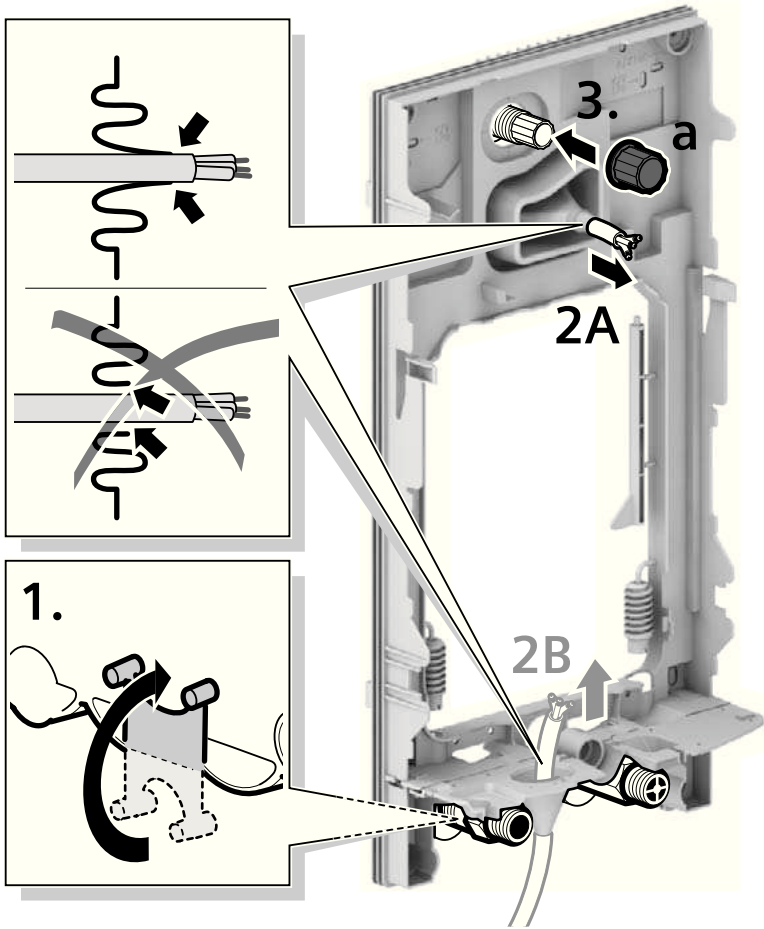
SIEMENS



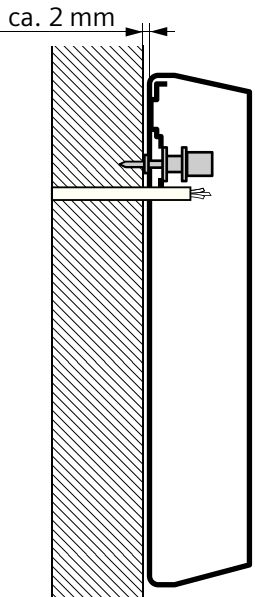
I.



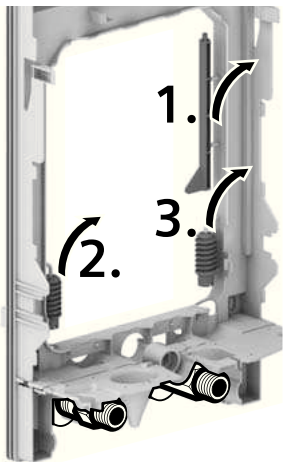
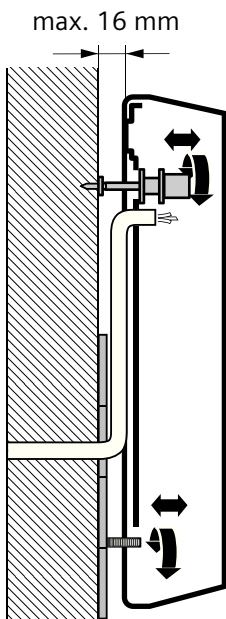




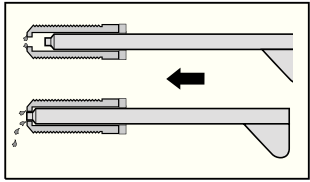
A



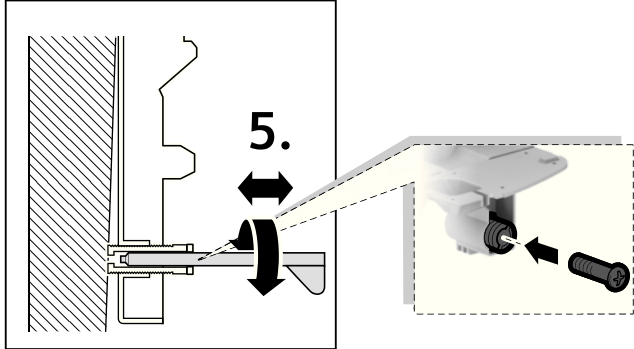
B



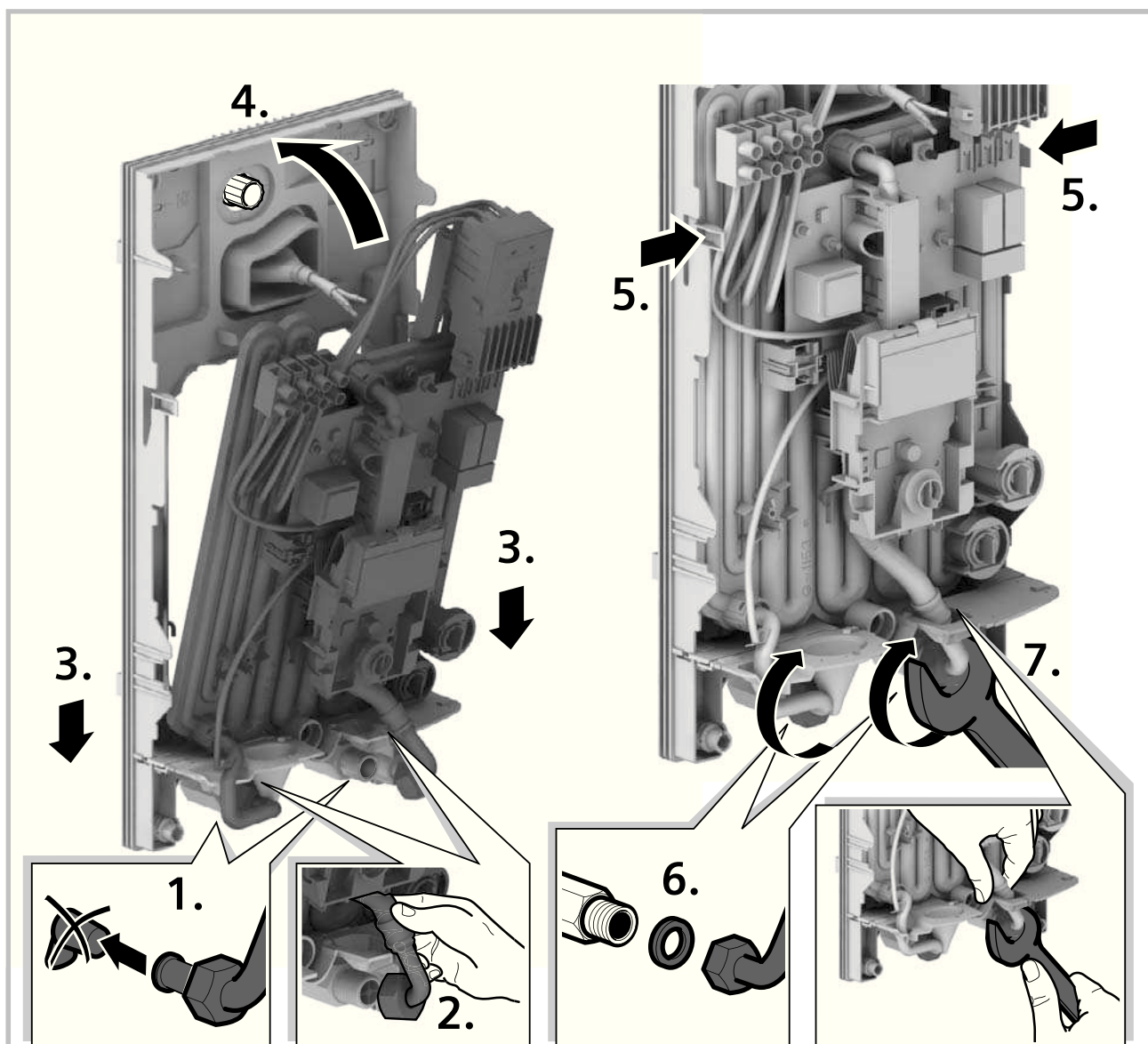
4.



5.



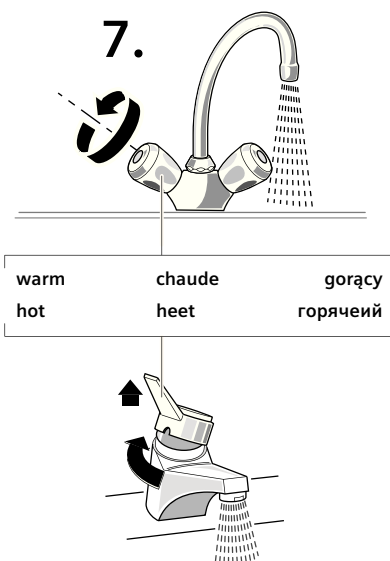
IV.



1 Minute entlüften!

Vent for one minute!

Purger pendant une minute !



Gedurende één minuut ontluchten.

Odpowietrzyć – 1 minutę!

Удалить воздух в течение 1 минуты!

V.

↑	21 kW	27 kW
↓	18 kW	24 kW

1.

2.

3.

4.

5.

6.

7.

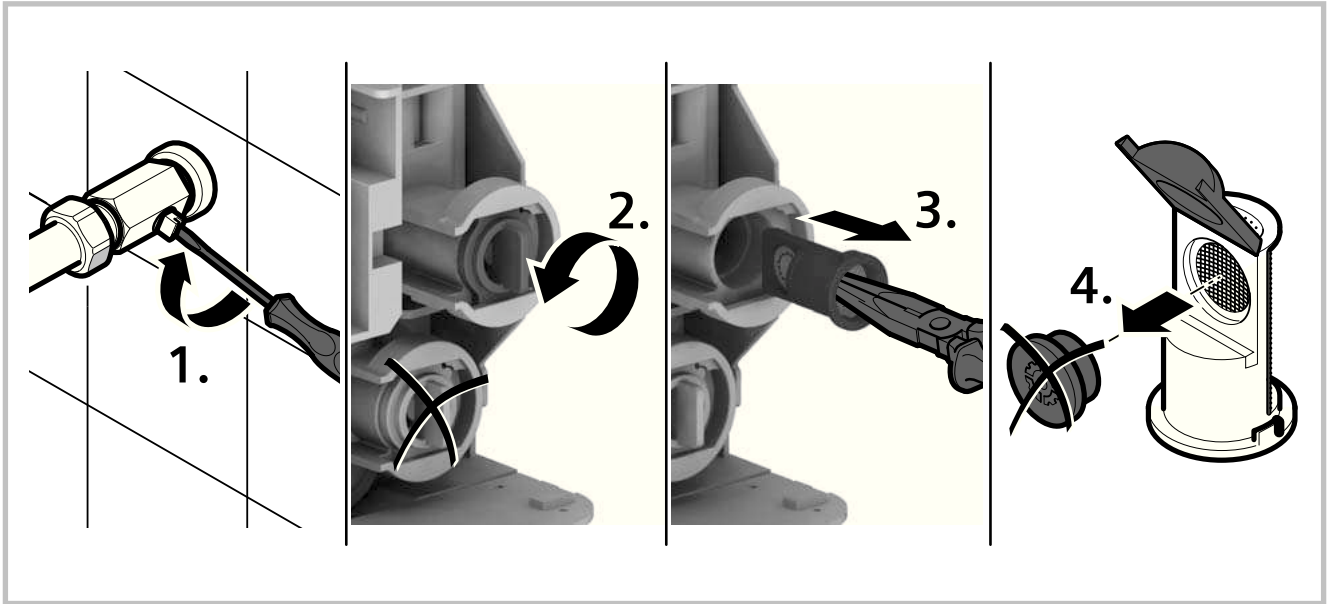
VI.

1.

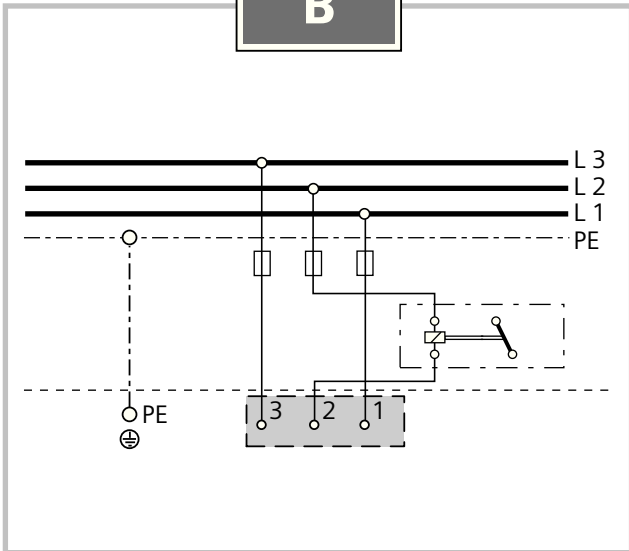
2.

3.

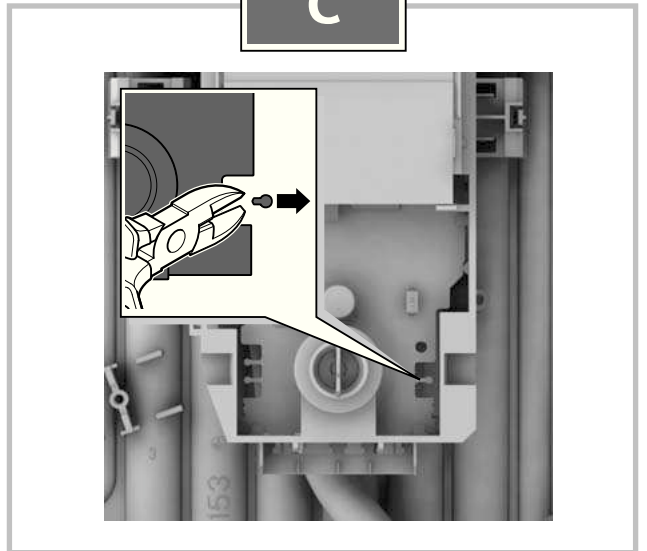
4.



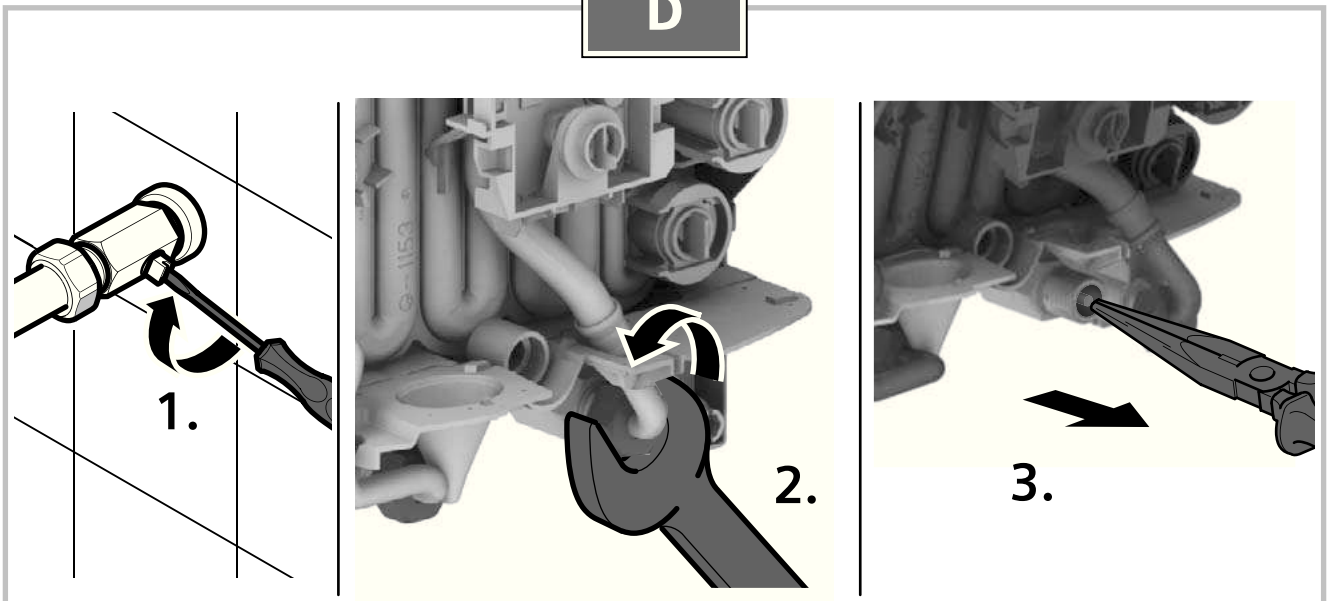
B



C



D



Montageanleitung

Montieren Sie den Durchlauferhitzer, wie im Bildteil beschrieben. Beachten Sie die Hinweise im Text.

Sicherheitshinweise



Stromschlaggefahr!

Schalten Sie im Fehlerfall sofort die Netzspannung ab.

- **Wir übernehmen keine Haftung für Schäden, die durch Nichtbeachtung dieser Anleitung entstehen.**
- **Der Durchlauferhitzer darf nur von einem Fachmann angeschlossen und in Betrieb genommen werden.**
- **Öffnen Sie niemals das Gerät, ohne die Stromzufuhr zum Gerät unterbrochen zu haben.**
- Die gesetzlichen Vorschriften des jeweiligen Landes, des örtlichen Elektrizitäts-Versorgungsunternehmens und des Wasserwerkes müssen eingehalten werden.
- Der Durchlauferhitzer ist ein Gerät der Schutzklasse I und **muss** an den Schutzleiter angeschlossen werden.
- Das Gerät muss dauerhaft an festverlegte Leitungen angeschlossen werden. **Der Leitungsquerschnitt muss der zu installierenden Leistung entsprechen.**
- **Vorsicht:** Geerdete Wasserleitungen können das Vorhandensein eines Schutzleiters vortäuschen.
- Nur für Österreich: Bei Verwendung der Schutzmaßnahme „Fehlerstrom-Schutzschaltung“ (sowohl bei bereits in Ihrer Installation vorhandenem Fehlerstrom-Schutzschalter als auch bei Neuinstallation Ihrer Anlage) darf in Verbindung mit diesem Gerät nur ein pulsstromsensitiver Fehlerstrom-Schutzschalter vorgeschaltet werden.
- Zur Erfüllung der einschlägigen Sicherheitsvorschriften muss installationsseitig eine allpolige Trennvorrichtung vorhanden sein. Die Kontaktöffnung muss mindestens 3 mm betragen.
- Der Durchlauferhitzer ist nur für den geschlossenen (druckfesten) Betrieb geeignet.
- Armaturen müssen für den Betrieb mit geschlossenen (druckfesten) Durchlauferhitzern zugelassen sein.
- Der Durchlauferhitzer kann an eine Kaltwasserleitung angeschlossen oder mit vorgewärmtem Wasser (Solaranlage) betrieben werden. Dazu technische Daten und Sonderzubehör beachten.
- Der Durchlauferhitzer ist für den Anschluss an DVGW-geprüfte Kunststoffrohre geeignet.
- **Den Durchlauferhitzer nur in einem frostfreien Raum installieren.**
- **Das elektrische Anschlusskabel vor der Montage spannungslos machen und die Wasserzuleitung absperren!**
- **Den Elektroanschluss erst nach dem Wasseranschluss durchführen.**
- In der Rückwand nur die Öffnungen herstellen, die für die Montage benötigt werden. Bei erneuter Montage müssen die unbenutzten Öffnungen wasserdicht verschlossen werden.
- Spannungsführende Teile dürfen nach der Montage nicht mehr berührbar sein

Montage

I. Auspacken/Haube abnehmen

- Gerät auspacken und auf Transportschäden kontrollieren.
- Verpackung und gegebenenfalls Altgerät umweltgerecht entsorgen.

II. Montagevorbereitung

Wichtig: Nur den beiliegenden Montagesatz verwenden. Die mitgelieferten Wasseranschlussstutzen müssen unbedingt eingebaut werden!

- Wasserzuleitung absperren. Der elektrische Anschluss (Anschlusskabel) muss spannungsfrei sein. Sicherungen herausdrehen oder ausschalten.

III. Wandmontage

- Der Durchlauferhitzer muss fest an der Wand montiert werden. Befestigen Sie ihn gegebenenfalls an den unteren Stellschrauben.
- Der Wandabstand ist variabel. So können Unebenheiten der Wand ausgeglichen werden.
- Die Tülle muss das Anschlusskabel eng umschließen. Wird sie bei der Montage beschädigt, müssen die Löcher wasserdicht verschlossen werden.

IV. Wasseranschluss

- **Der Durchlauferhitzer muss entlüftet werden. Dazu Warmwasserhahn ganz öffnen und das Gerät 1 Minute mit einer Durchflussmenge von mindestens 6 Liter Wasser durchspülen.**

V. Elektroanschluss/Montage

- Die Netzanschlussklemme kann oben oder unten montiert werden. Die Ummantelung des Anschlusskabels muss mindestens 40 mm in das Gerät hineinragen.

Vor Anschluss der Leitungen an die Netzanschlussklemme die Leistung mit dem Leistungsumschalter einstellen:

- DE 1821515 und DE 5151821 auf 18 kW (unten) oder 21 kW (oben) stellen.
- DE 2427515 oder DE 5152427 auf 24 kW (unten) oder 27 kW (oben) stellen.

Die eingestellte Leistung muss am Typenschild markiert werden.

- Anschließend die Leitungen an die Netzanschlussklemme festschrauben.

VI. Inbetriebnahme/Zusatzinformationen

Erstinbetriebnahme

- Sicherungen einschalten.
- Temperatur einstellen.
- Startspülung: Warmwasserhahn öffnen und mindestens 1 Minute lang (Durchfluss mindestens 6 Liter pro Minute) Wasser beziehen. Erst dann (Sicherheit) beginnt das Gerät zu heizen.

Tip: Startet das Gerät aufgrund von zu geringem Durchfluss nicht, Perlator, Brausekopf oder ähnliches zum Starten entfernen und Vorgang wiederholen.

- Entfernen Sie bei niedrigem Wasserleitungsdruck den Durchflussbegrenzer (siehe Bild A).
- Erklären Sie dem Benutzer die Bedienung des Durchlauferhitzers.

A Erreicht der Durchlauferhitzer aufgrund von zu geringem Wasserleitungsdruck in Ihrer Hausinstallation keinen genügenden Durchfluss, entfernen Sie den Durchflussbegrenzer.

B Vorrangschaltung für die Kombination mit Elektro-Speicherheizgeräten:
Für den Betrieb mit Vorrangschaltung ist ein spezielles Lastabwurfrelais BZ 45L20 (Sonderzubehör) erforderlich. Andere, bereits vorhandene Lastabwurfrelais, ausgenommen elektronische Lastabwurfrelais, können Fehlfunktionen aufweisen.

C Bei Betrieb mit dem Lastabwurfrelais muss die Regelungselektronik kodiert werden.

D Das Sieb vor dem Rückschlagventil im Kaltwasserzulaufstutzen ist verstopft.
Sieb entnehmen und reinigen oder entkalken.
Siehe Bild D 1–3.

Technische Daten

		DE 1821515 DE 5151821	DE 2427515 DE 5152427
Nennleistung	[kW]	18 21	24 27
Nennspannung	[V]	400	400
Absicherung	[A]	32	40
Mindestens Leitungsquerschnitt	[mm ²]	4	6
Warmwassermenge bei Nennleistung bei Temperaturerhöhung von			
12°C auf 38°C	[l/min]	9,9 11,6	13,2 13,9
12°C auf 60°C	[l/min]	5,4 6,3	7,2 7,6
Einschaltmenge	[l/min]	2,6	2,6
Einschaltfließdruck *	[MPa (bar)]	0,025 (0,25)	0,025 (0,25)
Einsatzbereich in Wässern Spezifischer elektrischer Widerstand bei 15°C	[Ωcm]	≥ 1 300	≥ 1 300
Nenndruck	[MPa (bar)]	1,0 (10,0)	1,0 (10,0)
Maximal zulässige Zulauf-Temperatur	[°C]	55	55
Maximale Netzimpedanz am Anschlussort	[Ω]	≤ 0,44	≤ 0,244

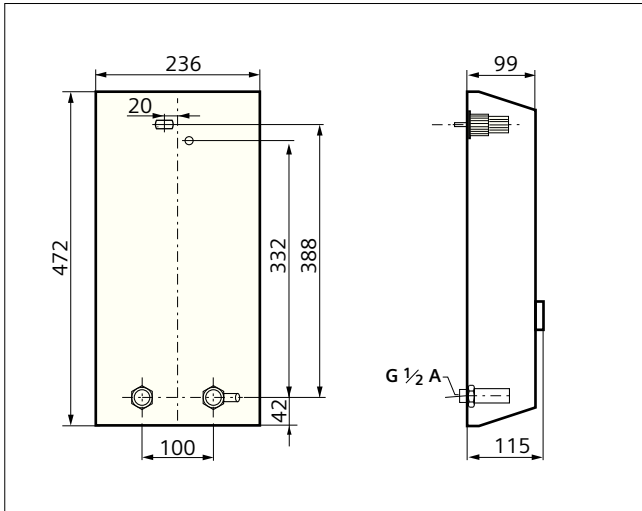
* Hierzu kommt noch der Druckabfall an der Mischbatterie

Betrieb mit vorgewärmtem Wasser (Solarbetrieb)

Der Durchlauferhitzer erwärmt bereits vorgewärmtes Wasser auf max. 60°C. Überschreitet der Kaltwasserzulauf die Temperatur von 55°C, wird das Wasser nicht weiter erwärmt.

Wichtig: Die Kaltwasser-Zulauf-Temperatur darf nicht höher als 55°C sein!

Wird die Kaltwasser-Zulauf-Temperatur von 60°C überschritten, löst das Gerät eine Sicherheitsabschaltung aus. Deshalb muss in der Hausinstallation ein Thermostatvormischer (z. B. Sonderzubehör **BZ 45T20**) eingebaut sein, der die Kaltwasser-Zulauf-Temperatur auf max. 55°C durch Zumischung von Kaltwasser begrenzt.



Gebrauchsanleitung

Bevor Sie das Gerät benutzen, lesen Sie bitte sorgfältig diese Gebrauchsanleitung!

Sicherheitshinweise

- Dieses Gerät ist für den Haushalt oder für haushaltsähnliche, nicht-gewerbliche Anwendungen bestimmt. Haushaltsähnliche Anwendungen umfassen z. B. die Verwendung in Mitarbeiterküchen von Läden, Büros, landwirtschaftlichen und anderen gewerblichen Betrieben, sowie die Nutzung durch Gäste von Pensionen, kleinen Hotels und ähnlichen Wohneinrichtungen.

⚠ Stromschlaggefahr!
Schalten Sie im Fehlerfall sofort die Netzspannung ab.

- Wir übernehmen keine Haftung für Schäden, die durch Nichtbeachtung dieser Anleitung entstehen.
- Der Durchlauferhitzer darf nur von einem Fachmann angeschlossen und in Betrieb genommen werden.
- Reparaturen dürfen nur von einem Fachmann durchgeführt werden, um Gefährdungen zu vermeiden.
- Der Durchlauferhitzer muss in einem frostfreien Raum installiert werden.
- Personen (auch Kinder) mit verminderten körperlichen Sinneswahrnehmungs- oder geistigen Fähigkeiten oder mit mangelnder Erfahrung und Wissen, das Gerät nicht bedienen lassen, außer sie werden beaufsichtigt oder hatten eine Einweisung bezüglich des Gebrauchs des Gerätes durch eine Person, die für ihre Sicherheit verantwortlich ist.
- Kinder vom Gerät fernhalten. Kinder beaufsichtigen, um zu verhindern, dass sie mit dem Gerät spielen.
- Die Mischbatterie und das Warmwasserrohr können heiß werden.
- Im Störfall bitte sofort die Sicherungen ausschalten. Bei einer Undichtigkeit am Gerät sofort die Kaltwasserzuleitung schließen. Die Störung nur durch den Werkkundendienst oder einen anerkannten Fachbetrieb beheben lassen.

Ihr neues Gerät

Der elektronische Durchlauferhitzer „electronic comfort plus“ erwärmt das Wasser, während es durch das Gerät fließt.

Der Durchlauferhitzer schaltet sich ein und erhitzt das Wasser, wenn der Warmwasserhahn geöffnet wird. Er schaltet sich wieder aus, wenn Sie den Wasserhahn schließen.

Sonderzubehör

- Rohrbausatz **BZ 45U20**: zur Verwendung des Durchlauferhitzers als Untertischgerät
- Vorrangschalter (Lastabwurfrelais) **BZ 45L20**: für den Betrieb mit Vorrangschaltung
- Montageset **BZ 45K23**: für Aufputzinstallation
- Thermostatvormischer **BZ 45T20**: für den Einbau in die Hausinstallation bei Nutzung von vorgewärmtem Wasser

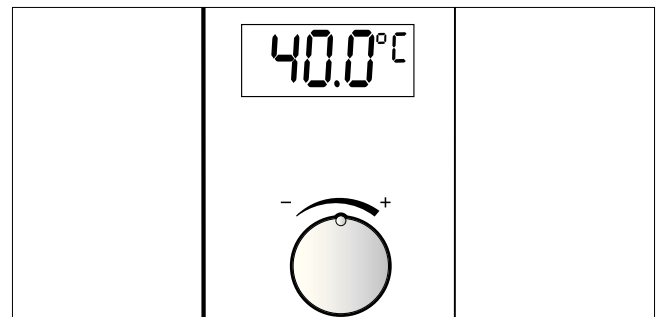
So bedienen Sie den Durchlauferhitzer

Die Grundeinstellung der Wassertemperatur nach Erstinbetriebnahme oder Netzausfall beträgt 40°C.

Duschtemperatur wählen

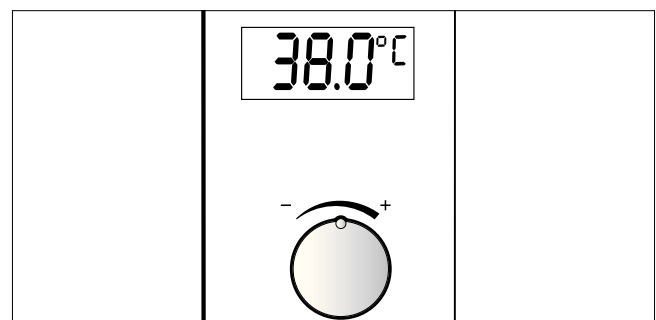
Mit dem Drehknopf wählen Sie die gewünschte Temperatur stufenlos von 20°C bis 60°C in Schritten von 0,5°C aus.

Info: Die im Display angezeigte Temperatur zeigt die Wassertemperatur im Gerät an. Durch Rohrleitungsverluste kann die Wassertemperatur am Wasserauslauf davon abweichen.



Energie- und Wassersparen

Das Zumischen von Kaltwasser an der Armatur verbraucht unnötig Wasser und Energie. Stellen Sie die gewünschte Temperatur deshalb direkt am Durchlauferhitzer ein und öffnen den Warmwasserhahn.



Vorgewärmtes Wasser

Der Durchlauferhitzer kann mit vorgewärmtem Wasser (zum Beispiel aus der Solaranlage) betrieben werden.

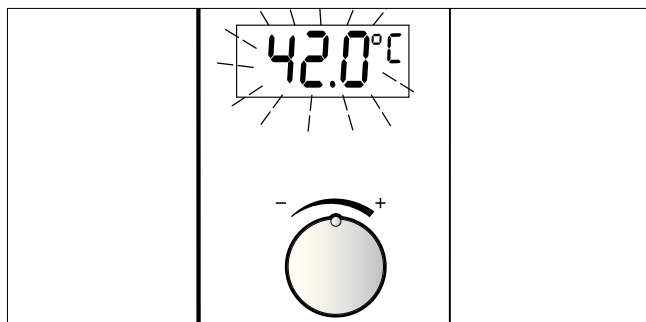
Das bedeuten die Displayanzeigen

Blinkendes Display



Verbrühungsgefahr!

Blinkt die Temperaturanzeige, ist die Auslauftemperatur am Wasserhahn höher als die eingestellte Temperatur.

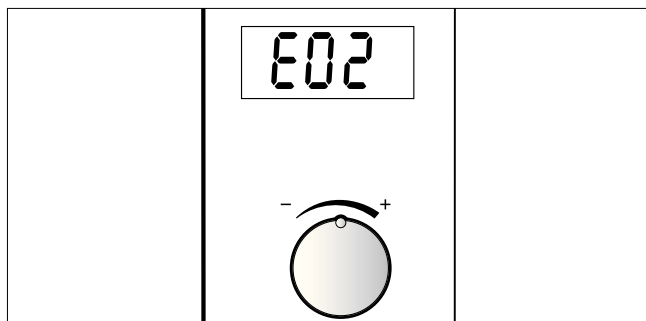


Die Zulauftemperatur aus der Hausanlage ist zu hoch, z. B. durch Wasser aus einer Solaranlage.

Der Thermostatvormischer in der Hausanlage muss entsprechend auf niedrigere Temperaturen eingestellt werden.

Fehlermeldungen

Leuchtet im Display z. B. E02 (oder E03 bis E14) auf, liegt es oft nur an einer Kleinigkeit. Bitte versuchen Sie, wie unter Kapitel „Eine Störung, was tun?“ beschrieben, die Störung zu beheben. Sie vermeiden dadurch Kosten für einen unnötigen Kundendienstesatz.

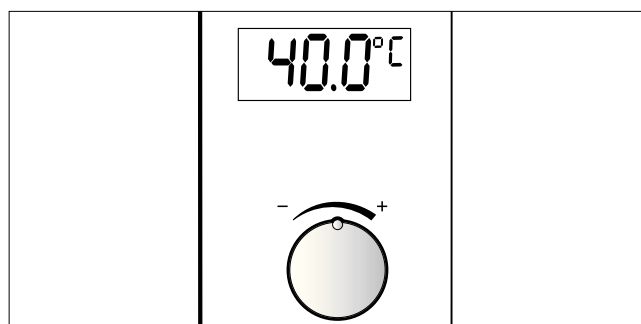


Inbetriebnahme nach Wasserabschaltung

- Gerät spannungslos machen (Sicherungen in der Hausinstallation ausschalten).
- Warmwasserhahn so lange öffnen, bis die Luft aus der Leitung entwichen ist.
- Sicherungen wieder einschalten.

Das Gerät ist betriebsbereit.

Inbetriebnahme nach Netzausfall



- Den Warmwasserhahn ganz öffnen und mit einer Mindestdurchflussmenge von 6 Liter/Minute Wasser beziehen.

Reinigung

- Das Gerät nur feucht abwischen. Verwenden Sie keine scharfen oder scheuernden Reinigungsmittel.
- Keinen Dampfreiniger benutzen.

Kundendienst

Wenn Sie den Kundendienst anfordern, geben Sie bitte die E-Nr. und die FD-Nr. Ihres Gerätes an. Sie finden die Nummern auf der Innenseite der aufklappbaren Bedienblende des Durchlauferhitzers.

Siemens-Electrogeräte GmbH

E-Nr.

FD

Entsorgung



Dieses Gerät ist entsprechend der europäischen Richtlinie 2002/96/EG über Elektro- und Elektronik-Altgeräte (waste electrical and electronic equipment – WEEE) gekennzeichnet.

Die Richtlinie gibt den Rahmen für eine EU-weit gültige Rücknahme und Verwertung der Altgeräte vor.

Über aktuelle Entsorgungswege bitte beim Fachhändler informieren.

Eine Störung, was tun?

Funktioniert Ihr Gerät nicht wie gewünscht, so liegt es oft nur an einer Kleinigkeit. Bitte prüfen Sie, ob aufgrund folgender Hinweise die Störung selbst behoben werden kann. Sie vermeiden dadurch die Kosten für einen unnötigen Kundendienstesatz.

Störung	Ursache	Behebung	Wer
Zu geringer Durchfluss von Wasser.	Das Sieb im Wasserhahn oder im Duschkopf ist verstopft.	Das Sieb entnehmen und reinigen oder entkalken.	Kunde
	Das Sieb im Heizblock ist verstopft.	Das Sieb durch einen Fachmann reinigen lassen.	Fachmann
	Das Sieb vor dem Rückschlagventil im Kaltwasserzulaufstutzen ist verstopft.	Das Sieb entnehmen und reinigen oder entkalken.	Fachmann
Die eingestellte hohe Wassertemperatur wird nicht erreicht.	Der Durchlauferhitzer ist an eine Thermostat-Mischbatterie angeschlossen.	Die Temperatur am Durchlauferhitzer auf „60 °C“ einstellen.	Kunde
Keine Displayanzeige	Die Sicherung in der Hausinstallation hat ausgelöst.	Die Sicherung in der Hausinstallation überprüfen.	Kunde
	Der Sicherungsautomat im Gerät hat ausgelöst.	Den Sicherungsautomaten im Gerät durch einen Fachmann überprüfen lassen.	Fachmann
Das Wasser wird nicht warm.	Die Sicherung in der Hausinstallation hat ausgelöst.	Die Sicherung in der Hausinstallation überprüfen.	Kunde
Es fließt kurzzeitig kaltes Wasser.	Die Lufterkennung im Gerät registriert Luft im Wasser und schaltet die Heizleistung kurzzeitig ab.	Der Durchlauferhitzer geht nach einigen Sekunden automatisch wieder in Betrieb.	Automatik im Durchlauferhitzer
Die eingestellte Temperatur, z. B. 41,0 °C, blinkt. Die Auslaufemperatur ist höher als die eingestellte Temperatur.	Die Zulaufemperatur im Durchlauferhitzer ist höher als die eingestellte Temperatur (z. B. durch vorgewärmtes Wasser aus der Solaranlage).	Der Thermostatvormischer in der Hausanlage muss entsprechend auf niedrigere Temperaturen eingestellt werden.	Kunde
Winterbetrieb: Die gewünschte Auslaufemperatur wird im Winter nicht mehr erreicht.	Die Zulaufemperatur ist gesunken.	Wassermenge am Wasserhahn so weit reduzieren, bis die gewünschte Warmwassertemperatur erreicht wird.	Kunde
E02	Kein Thermostatvormischer vorhanden Die Zulaufemperatur zum Durchlauferhitzer ist höher als 55 °C (z. B. durch vorgewärmtes Wasser aus der Solaranlage).	Thermostatvormischer in die Hausanlage einbauen.	Kunde
	Die Zulaufemperatur zum Durchlauferhitzer ist höher als 55 °C (z. B. durch vorgewärmtes Wasser aus der Solaranlage).	Der Thermostatvormischer in der Hausanlage muss entsprechend auf niedrigere Temperaturen eingestellt werden.	
E03–E04	Temperatursensor defekt	Bitte den Kundendienst anrufen.	Kundendienst
E05–E07	Elektronik defekt	Bitte den Kundendienst anrufen.	Kundendienst
E08	Frostschaden Der Zulaufsensor misst eine Temperatur von ≤ 0 °C.	Das Gerät ist defekt! Unbedingt sofort das Wasser abdrehen und das Gerät vom Strom trennen (siehe auch Sicherheitshinweise). Bitte den Kundendienst anrufen.	Kunde/ Fachmann
E09	Temperatursensor/ Elektronik defekt	Bitte den Kundendienst anrufen.	Kundendienst
E10–E11	Luftblasenerkennung spricht an.	Das Gerät vom Strom trennen. Den Warmwasserhahn zum Entlüften ganz öffnen und das Gerät 1 Minute lang durchspülen. Strom wieder einschalten.	Kunde/ Fachmann
E12–E13	Elektronik defekt	Bitte den Kundendienst anrufen.	Kundendienst

Konnte die Störung nicht behoben werden, bitte den Kundendienst anrufen.

Garantiebedingungen

Gültig in der Bundesrepublik Deutschland

Die nachstehenden Bedingungen, die Voraussetzungen und Umfang unserer Garantieleistung umschreiben, lassen die Gewährleistungsverpflichtungen des Verkäufers aus dem Kaufvertrag mit dem Endabnehmer unberührt.

Für dieses Gerät leisten wir Garantie gemäß nachstehenden Bedingungen:

- Wir beheben unentgeltlich nach Maßgabe der folgenden Bedingungen (Nr. 2 – 6) Mängel am Gerät, die nachweislich auf einem Material- und/oder Herstellungsfehler beruhen wenn sie uns unverzüglich nach Feststellung und innerhalb von 24 Monaten – bei gewerblichem Gebrauch oder gleichzusetzender Beanspruchung innerhalb von 12 Monaten – nach Lieferung an den Erstendabnehmer gemeldet werden. Zeigt sich der Mangel innerhalb von 6 Monaten ab Lieferung, wird vermutet, dass es sich um einen Material- oder Herstellungsfehler handelt.
- Die Garantie erstreckt sich nicht auf leicht zerbrechliche Teile wie z.B. Glas oder Kunststoff bzw. Glühlampen. Eine Garantiepflicht wird nicht ausgelöst durch geringfügige Abweichungen von der Soll-Beschaffenheit, die für Wert und Gebrauchstauglichkeit des Gerätes unerheblich sind, oder durch Schäden aus chemischen und elektrochemischen Einwirkungen von Wasser, sowie allgemein aus anomalen Umweltbedingungen oder sachfremden Betriebsbedingungen oder das Gerät sonst mit ungeeigneten Stoffen in Berührung gekommen ist. Ebenso kann keine Garantie übernommen werden, wenn die Mängel am Gerät auf Transportschäden, die nicht von uns zu vertreten sind, nicht fachgerechte Installation und Montage, Fehlgebrauch, mangelnde Pflege oder Nichtbeachtung von Bedienungs- oder Montagehinweisen zurückzuführen sind. Der Garantieanspruch erlischt, wenn Reparaturen oder Eingriffe von Personen vorgenommen werden, die hierzu von uns nicht ermächtigt sind, oder wenn unsere Geräte mit Ersatzteilen, Ergänzungs- oder Zubehörteilen versehen werden, die keine Originalteile sind und dadurch ein Defekt verursacht wurde.
- Die Garantieleistung erfolgt in der Weise, dass mangelhafte Teile nach unserer Wahl unentgeltlich instandgesetzt oder durch einwandfreie Teile ersetzt werden. Geräte, die zumutbar (z.B. im PKW) transportiert werden können und für die unter Bezugnahme auf diese Garantie eine Garantieleistung beansprucht wird, sind unserer nächstgelegenen Kundendienststelle oder unserem Vertragskundendienst zu übergeben oder einzusenden. Instandsetzungen am Aufstellungsort können nur für stationär betriebene (feststehende) Geräte verlangt werden. Es ist jeweils der Kaufbeleg mit Kauf- und/oder Lieferdatum vorzulegen. Ersetzte Teile gehen in unser Eigentum über.
- Sofern die Nachbesserung von uns abgelehnt wird oder fehlschlägt, wird innerhalb der oben genannten Garantiezeit auf Wunsch des Endabnehmers kostenfrei gleichwertiger Ersatz geliefert. Im Falle einer Ersatzlieferung behalten wir uns die Geltendmachung einer angemessenen Nutzungsanrechnung für die bisherige Nutzungszeit vor.
- Garantieleistungen bewirken weder eine Verlängerung der Garantiefrist, noch setzen sie eine neue Garantiefrist in Lauf. Die Garantiefrist für eingebaute Ersatzteile endet mit der Garantiefrist für das ganze Gerät.
- Weitergehende oder andere Ansprüche, insbesondere solche auf Ersatz außerhalb des Gerätes entstandener Schäden sind – soweit eine Haftung nicht zwingend gesetzlich angeordnet ist – ausgeschlossen.

Diese Garantiebedingungen gelten für Deutschland.

Für im Ausland gekaufte Geräte gelten die von unserer jeweils zuständigen Landesvertretung herausgegebenen Garantiebedingungen. Diese können Sie über Ihren Fachhändler, bei dem Sie das Gerät gekauft haben, oder direkt bei unserer Landesvertretung anfordern.

Beachten Sie unser weiteres Kundendienst-Angebot:

Auch nach Ablauf der Garantie stehen Ihnen unser Werkskundendienst und unsere Servicepartner zur Verfügung.

Siemens-Electrogeräte GmbH

Carl-Wery-Str. 34 / 81739 München // Germany

Siemens Info Line

(Mo-Fr: 8.00-18.00 Uhr erreichbar)

Für Produktinformationen sowie Anwendungs- und Bedienungsfragen:

Tel.: 01805 2223* oder unter **siemens-info-line@bshg.com**

*) 0,14 EUR/Min. aus dem Festnetz der T-Com, Mobil ggfs. abweichend. Nur für Deutschland gültig!

Installation instructions

Install the continuous-flow heater as described in the illustrated section. Observe the instructions in the text.

Safety information



Risk of electric shock!

Switch off the mains voltage supply immediately if a fault occurs.

- **We do not accept liability for damage resulting from failure to heed these instructions.**
- **The continuous-flow heater may only be connected and put into operation by a qualified professional.**
- **Never open the appliance without disconnecting the power supply beforehand.**
- The statutory regulations of the respective country, as well as those of the local electricity and water suppliers, must be adhered to.
- The continuous-flow heater is a Class I appliance and **must** be connected to the protective earth.
- The appliance must be permanently connected to installed pipes. **The conductor cross-section must comply with the installed appliance power.**
- **Caution:** Earthed water pipes may give the appearance of a connected protective earth.
- To guarantee compliance to relevant safety regulations, an all-pole separator must be fitted during installation. The contact opening must be at least 3 mm.
- The continuous-flow heater is only suitable for closed (pressurized) operation.
- The tap and outlet fittings must be approved for operation with closed (pressurized) continuous-flow heater systems.
- The continuous-flow heater can be operated with cold or pre-warmed water (for example, from a solar energy unit water supply). Observe the technical data and the special accessories for this purpose.
- The continuous-flow heater is only suitable for connection to DVGW (German Technical and Scientific Association for Gas and Water) approved plastic pipes.
- **The continuous-flow heater may only be installed in a frost-free room.**
- **Disconnect the electrical connection cable from the supply and shut off the water supply before connecting the appliance!**
- **Connect the water supply and then connect the electrical supply.**
- Only make the openings which are required for installation on the rear of the appliance. If the appliance is reinstalled, the unused openings must be provided with watertight sealing.
- Do not touch electrically live parts after installation.

Installation

I. Unpacking/Removing the cover

- Unpack the appliance and check for transport-related damage.
- Please dispose of the packaging, and if applicable, the old appliance in an environmentally-friendly manner.

II. Preparations for installation

Important: Only use the supplied installation set. The supplied water connection nozzles must be installed!

- Shut off water supply. The electrical connection (connection cable) must be disconnected from the power supply. Unscrew the fuse or switch off the circuit breaker.

III. Wall mounting

- The continuous-flow heater must be mounted on the wall. Attach it if necessary on the lower adjustable screws.
- The distance to the wall is variable. You can compensate for any unevenness of the wall's surface.
- The grommet must tightly surround the connection cable. If it is damaged during mounting, the openings must be provided with watertight sealing.

IV. Water connection

- **The continuous-flow heater must be vented. The warm water tap must be opened and the appliance must be flushed out thoroughly for 1 minute with at least 6 litres of water.**

V. Electrical connection/Mounting

- The electrical supply terminal can be fitted at the top or bottom. The sheath of the connection cable must extend for at least 40 mm into the appliance.

Set the power using the power selector switch before connecting the wires to the mains connection terminal:

- Set DE 1821515 and DE 5151821 to 18 kW (down) or 21 kW (up).
- Set DE 2427515 or DE 5152427 to 24 kW (down) or 27 kW (up).

The set power must be marked on the ratings plate.

- Now screw the wires tightly into the mains connection terminal.

VI. Startup/additional information

First start-up

- Switch on the fuses.
- Setting the temperature.
- Starts rinsing: Open the warm water tap and allow water to flow for at least 1 minute (flow-rate at least 6 litres per minute). Only then (for safety reasons) will the appliance begin to heat.

Tip: Should the appliance not start because of a reduced flow-rate, remove the perlator, shower head or similar before start and repeat the process.

- Remove the flow-rate limiter (see Fig. A) with low water pressure.
- Explain the operation of the continuous-flow heater to the user.

A If the continuous-flow heater does not have sufficient water flow due to low water line pressure in your domestic plumbing system, remove the flow-rate limiter.

B Priority circuit for the combination with electrical storage heaters:
For operation with a priority circuit, a special load shedding relay BZ 45L20 (special accessory) is required. Other existing load shedding relays, with the exception of electronic load shedding relays, may malfunction.

C The control electronics must be coded when operated with a load shedding relay.

D The filter upstream from the check valve in the cold water supply inlet is clogged.
Remove the filter and either clean it or descale it. See Figure D 1–3.

Technical data

		DE 1821515 DE 5151821	DE 2427515 DE 5152427
Rated output	[kW]	18 21	24 27
Rated voltage	[V]	400	400
Fuse protection	[A]	32	40
Minimum conductor cross-section	[mm ²]	4	6
Warm water flow at rated output with temperature increase from			
12°C to 38°C	[l/min]	9.9 11.6	13.2 13.9
12°C to 60°C	[l/min]	5.4 6.3	7.2 7.6
Start-up flow	[l/min]	2.6	2.6
Start-up flow pressure *	[MPa (bar)]	0.025 (0.25)	0.025 (0.25)
Application area in water specific electric resistance at 15°C	[Ωcm]	≥ 1 300	≥ 1 300
Rated pressure	[MPa (bar)]	1.0 (10.0)	1.0 (10.0)
Maximum permissible supply temperature	[°C]	55	55
Maximum mains impedance at connection point	[Ω]	≤ 0.44	≤ 0.244

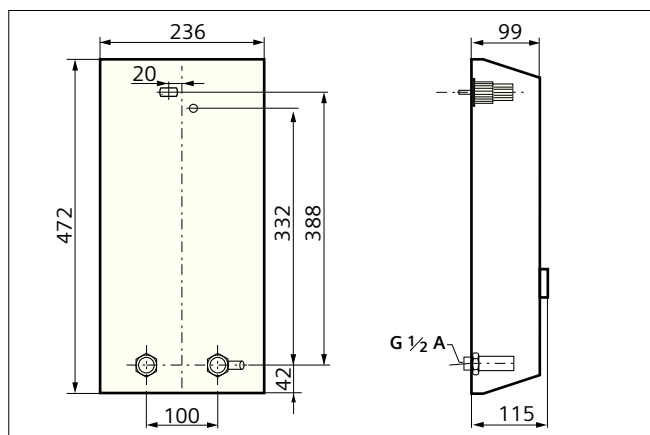
* The pressure loss on the mixer must also be added

Operation with prewarmed water (solar heated)

The continuous-flow heater can only heat prewarmed water to a max. of 60°C. If the cold water supply exceeds a temperature of 55°C, the water will not be warmed any further.

Important: The cold water supply temperature must not be higher than 55°!

If the cold water supply exceeds a temperature of 60°C, a circuit breaker will trigger and shut the appliance off. Therefore, the residential plumbing must be equipped with a thermostatic premixer (e. g. special accessory **BZ 45T20**) that will limit the cold water supply temperature to a max. of 55° by appropriately mixing in cold water.



Operating instructions

Please read the operating instructions carefully before you use the appliance!

Safety information

- This appliance is intended for domestic use or for household-based non-commercial applications. Household-based applications include, e.g. usage in employees catering facilities for shops, offices, agricultural and other commercial operations, as well as usage by guests of guest houses, small hotels and similar residential establishments.

⚠ Risk of electric shock!
Switch off the mains voltage supply immediately if a fault occurs.

- We do not accept liability for damage resulting from failure to heed these instructions.
- The continuous-flow heater may only be connected and put into operation by a qualified professional.
- Repairs may only be undertaken by a suitably qualified specialist to avoid potential sources of danger.
- The continuous-flow heater may only be installed in a frost-free room.
- Persons (including children) with diminished bodily, sensory or mental perception, or those who lack knowledge or experience should not operate the appliance, unless they are monitored or have received instruction concerning use of the appliance by persons responsible for their safety.
- Keep children away from the appliance. Please monitor children to ensure that they do not play with the appliance.
- The mixer and the warm water pipe may be hot.
- Please switch off all fuses immediately if a malfunction occurs. Immediately shut off the cold water supply to the appliance should it leak. The malfunction can only be repaired by a specialist or an authorised service agent.

Your new appliance

The electronic continuous-flow heater “electronic comfort plus” is intended exclusively for heating water which flows through the appliance.

The continuous-flow heater switches on and heats the water when the warm water tap is opened. It switches off as soon as the tap is closed.

Special accessories

- Pipe kit **BZ 45U20**: for use of the continuous-flow heater as an under sink appliance
- Priority switch (load shedding relay) **BZ 45L20**: for operation with a priority circuit
- Mounting kit **BZ 45K23**: for surface mount installation
- Thermostatic premixer **BZ 45T20**: for installation in the domestic plumbing when using preheated water

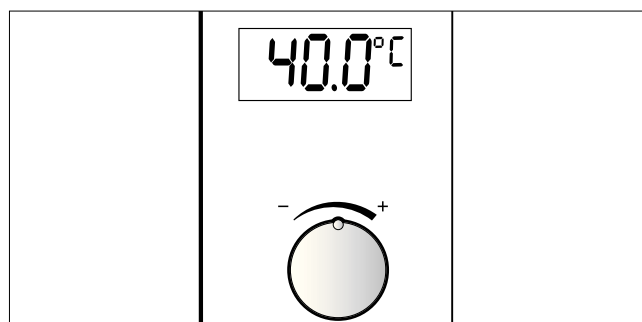
Operating the continuous-flow heater

The default temperature for the water temperature after setting the first start-up or a power failure is 40°C.

Selecting shower temperature

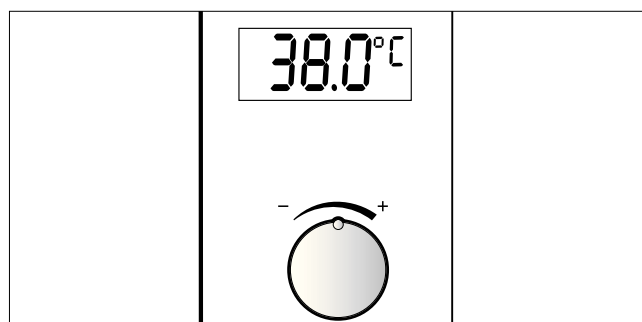
Select the required temperature with the rotary knob used to vary the desired temperature from 20°C to 60°C in steps of 0.5°C.

Info: The temperature shown in the display is the water temperature inside the appliance. The temperature of the water leaving the tap can vary from this due to heat losses in the pipework.



Conserving energy and water

Mixing in of cold water in the fitting requires unnecessary water and energy. You should therefore set the desired temperature directly on the continuous-flow heater and then open the water tap.



Pre-warmed water

The continuous-flow heater can be operated with pre-warmed water (for example from a solar energy unit).

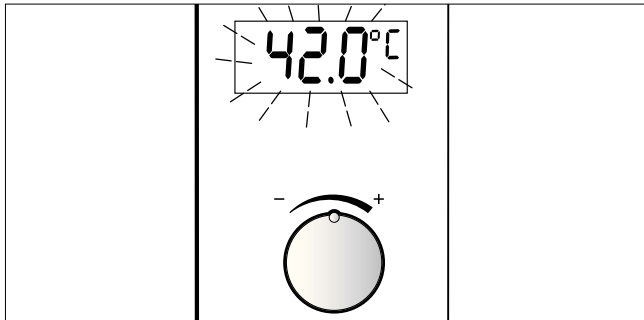
The meaning of display indications

Flashing display



Risk of scalding!

If the temperature display flashes, the temperature of the water leaving the tap is higher than the set temperature.

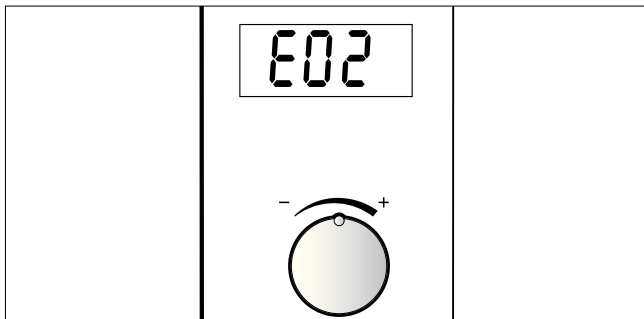


The supply temperature from the domestic system is too high, e.g. water from a solar energy unit.

The thermostatic premixer in the domestic supply must be set accordingly to lower temperatures.

Error signals

Sometimes e.g. E02 (or E03 to E14) appears in the display due to a very minor problem. Please try to eliminate the fault according to guidelines given in the chapter "A fault, what to do?". You will save yourself the cost of an unnecessary visit by customer service personnel.

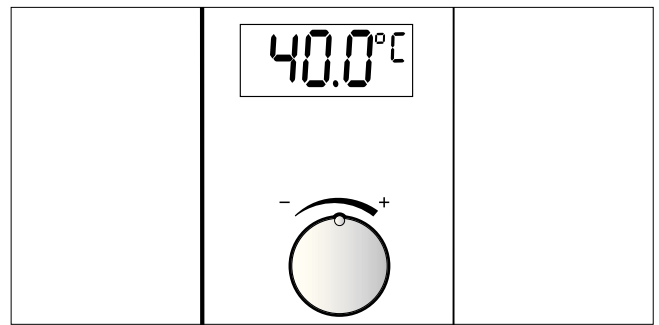


Using the appliance after switching off the water supply

- Switch off the appliance (unscrew the fuse in the house electrical installation).
- Open the warm water tap and keep it open until the air has been completely forced out of the water pipe.
- Switch the fuse back on again.

The appliance is now ready to operate.

Start-up after power failure



- Open the warm water tap fully and allow a minimum water flow of 6 litres/minute.

Cleaning

- Only wipe off the appliance using a moist cloth. Do not use acidic or abrasive cleaning materials.
- Do not use a steam cleaner.

Customer Service

We ask you to always provide the E-No. and the FD-No. of your appliance when calling in a customer service engineer. You will find the numbers on the inner side of the fold up operating panel on the continuous-flow heater.

Siemens-Electrogeräte GmbH

E-Nr.

FD

A fault, what to do?

If your appliance does not operate as required, it is often due to a very minor problem. Please check whether you can remedy the fault yourself by using the following guidelines. You will save yourself the costs of an unnecessary visit by customer service personnel.

Fault	Cause	Solution	Who
Water flow-rate is too low.	The filter in either the water tap or the showerhead is clogged.	Remove the filter and either clean it or descale it.	Customer
	The filter in the corner regulating valve is clogged.	Get a servicing expert to clean the filter.	Servicing expert
	The filter upstream from the check valve in the cold water supply inlet is clogged.	Remove the filter and either clean it or descale it.	Servicing expert
The desired water temperature is set, but it is not reached.	The continuous-flow heater is connected to a thermostatically-controlled water faucet.	Set the temperature on the continuous-flow heater to "60°C".	Customer
The display is blank	The fuse in the house electrical installation has triggered/blown.	Check the fuse in the house electrical installation.	Customer
	The appliance's automatic circuit breaker has been tripped.	Get the appliance's automatic circuit breaker checked by an electrician.	Servicing expert
The water is not warm.	The fuse in the house electrical installation has tripped/blown.	Check the fuse in the house electrical installation.	Customer
From time to time, cold water flows out.	The air sensor in the appliance detects air in the water and momentarily switches the heating element off.	After a few seconds, the continuous-flow heater automatically goes back into operation.	Continuous-flow heater automatically resolves problem
The set temperature, for instance 41.0°C flashes. The temperature of the water leaving the tap is higher than the set temperature.	The temperature of the water supplying the continuous-flow heater is higher than the set temperature (e.g. due to pre-warmed water supplied from a solar water heater).	The thermostatic premixer in the domestic supply must be set accordingly to lower temperatures.	Customer
Winter operation: The desired water temperature leaving the tap is no longer reached.	The supply temperature has reduced.	Reduce the water flow on the taps until the desired water temperature is reached.	Customer
E02	No thermostatic premixer available The supply temperature to the continuous-flow heater is higher than 55°C (e.g. due to pre-warmed water supplied from a solar water heater).	Install a thermostatic premixer in the domestic supply.	Customer
	The supply temperature to the continuous-flow heater is higher than 55°C (e.g. due to pre-warmed water supplied from a solar water heater).	The thermostatic premixer in the domestic supply must be set accordingly to lower temperatures.	
E03–E04	Temperature sensor defective	Please contact customer service.	Customer Service
E05–E07	Electronic malfunction	Please contact customer service.	Customer Service
E08	Frost damage The water supply sensor measures a temperature on $\leq 0^{\circ}\text{C}$.	The appliance is defective! Switch off the water supply immediately and disconnect the appliance from the electrical supply (also refer to the safety instructions) Please contact customer service.	Customer/ Servicing expert

Fault	Cause	Solution	Who
E09	Temperature sensor/ electronics defective	Please contact customer service.	Customer Service
E10–E11	Bubble detection triggers.	Disconnect the appliance from the electrical supply. Open the warm water tap fully for venting purposes and flush out the appliance thoroughly for 1 minute. Switch the power back on again.	Customer/ Servicing expert
E12–E13	Electronic malfunction	Please contact customer service.	Customer Service

If the fault could not be eliminated, please call customer service.

Disposal



This appliance is labelled in accordance with European Directive 2002/96/EG concerning used electrical and electronic appliances (waste electrical and electronic equipment – WEEE).

The guideline determines the framework for the return and recycling of used appliances as applicable throughout the EU.

Please ask your specialist retailer about current disposal facilities.

Guarantee

The guarantee conditions for this appliance are as defined by our representative in the country in which it is sold.

Details regarding these conditions can be obtained from the dealer from whom the appliance was purchased. The bill of sale or receipt must be produced when making any claim under the terms of this guarantee.

Subject to change without notice.

Instructions de montage

Montez le chauffe-eau instantané en suivant les indications portées sur les figures. Respectez les consignes du texte.

Consignes de sécurité



Danger de choc électrique !
En cas d'erreur, déconnectez immédiatement la tension du secteur.

- Nous n'assumons aucune garantie pour les risques susceptibles de survenir en cas de non-respect de cette notice.
- Seul un installateur agréé est autorisé à raccorder et à mettre en marche le chauffe-eau instantané.
- N'ouvrez jamais l'appareil sans avoir interrompu l'apport de courant à l'appareil.
- Respectez les prescriptions légales en vigueur dans votre pays ainsi que celles recommandées par les compagnies locales/nationales distributrices d'électricité et d'eau et applicables dans votre localité.
- Le chauffe-eau instantané est un appareil qui répond à la classe de protection I. Il doit être raccordé au fil de terre.
- L'appareil doit être raccordé de manière durable aux conduites d'eau posées de manière fixe. **La section de câble doit correspondre à la puissance à installer.**
- **Exemple :** Les conduites d'eau mises à la terre peuvent simuler la présence d'un fil de terre.
- Afin de respecter les prescriptions de sécurité applicables, l'installation doit comporter un dispositif de coupure tous pôles. L'espace coupe-circuit entre les contacts doit s'élever à 3 mm minimum.
- Le chauffe-eau est conçu uniquement pour fonctionner en circuit fermé (résistant à la pression).
- La robinetterie doit pouvoir s'utiliser avec des chauffe-eau fermés (résistants à la pression).
- Le chauffe-eau instantané peut être raccordé à une conduite d'eau froide ou être exploité avec l'eau préchauffée (installation solaire). Pour ce, respecter les données techniques et les accessoires spéciaux.
- Le chauffe-eau peut s'utiliser avec de la tuyauterie en matière plastique certifiée DVGW.
- **Installez le chauffe-eau uniquement dans un local exempt de gel.**
- **Avant le montage, mettez le câble d'alimentation électrique hors tension et coupez l'arrivée d'eau !**
- **Procédez d'abord au raccordement de l'eau, puis au raccordement électrique.**
- Pratiquez dans la paroi arrière uniquement les ouvertures nécessaires au montage. Si vous refaites le montage, bouchez les ouvertures inutilisées afin de les rendre étanches.
- Une fois le montage terminé, les pièces électroconductrices doivent être impossibles à toucher.

Montage

I. Déballage/enlèvement du capot

- Déballiez l'appareil et vérifiez s'il n'a pas subi de dégâts pendant le transport.
- Éliminez l'emballage et, le cas échéant, l'ancien appareil en respectant l'environnement.

II. Préparation du montage

Important : n'utilisez que le kit de montage joint. Les tubulures de raccordement d'eau livrées doivent être impérativement montées !

- Coupez l'arrivée d'eau. Le raccord électrique (câble de raccordement) doit être sans tension. Dévissez ou désenclenchez les fusibles.

III. Montage mural

- Le chauffe-eau instantané doit être solidement monté contre le mur. Fixez-le le cas échéant au moyen des vis de réglage inférieures.
- L'écart par rapport au mur est variable. Vous pouvez ainsi compenser les inégalités du mur.
- La gaine doit bien enserrer le cordon d'alimentation. Si elle a été endommagée pendant le montage, bouchez les trous pour les rendre étanches à l'eau.

IV. Raccordement de l'eau

- **Le chauffe-eau instantané doit être purgé. Pour ce faire, ouvrir entièrement le robinet d'eau chaude et rincer l'appareil 1 minute avec un débit d'au moins 6 litres d'eau.**

V. Branchement électrique/montage

- La borne de branchement au secteur peut être montée en haut ou en bas. La gaine du câble d'alimentation doit pénétrer au moins de 40 mm dans l'appareil.

Avant le raccordement des câbles à la borne de branchement au secteur, régler la puissance à l'aide du commutateur de puissance:

- Placer DE 1821515 et DE 5151821 sur 18 kW (en bas) ou 21 kW (en haut).
- Placer DE 2427515 ou DE 5152427 sur 24 kW (en bas) ou 27 kW (en haut).

La puissance réglée doit être caractérisée sur la plaque signalétique.

- Puis visser à fond les câbles à la borne du branchement au secteur.

VI. Mise en service/informations supplémentaires

Première mise en service

- Réenclencher les fusibles.
- Régler la température.
- Purge de démarrage : ouvrir le robinet d'eau chaude et tirer de l'eau au moins 1 minute (débit au moins 6 litres par minute). L'appareil commence ensuite à chauffer (sécurité).

Astuce : si l'appareil ne démarre pas en raison d'un débit trop faible, retirer le brise-jet, la pomme de douche ou tout élément similaire pour le démarrage et répéter le processus.

- Lors d'une pression de conduite d'eau faible, retirez le limiteur de débit (voir Fig. A).
- Expliquez à l'utilisateur le fonctionnement du chauffe-eau instantané.

A Si votre installation domestique présente une pression d'eau faible et si, pour cette raison, le chauffe-eau ne peut pas fonctionner à pleine puissance, enlevez le limiteur de débit.

B Commutation prioritaire si le chauffe-eau doit être combiné à des appareils de chauffage électrique à accumulation :
Pour l'exploitation avec une commutation prioritaire, un relais de délestage brusque spécial BZ 45L20 (accessoires spéciaux) s'impose. Les autres relais de délestage brusque déjà existants, exceptés les relais de délestage électroniques, peuvent présenter des fonctions erronées.

C Lors d'une exploitation avec le relais de délestage brusque, l'électronique de réglage doit être codée.

D Le crible en aval du clapet anti-retour est bouché. Retirer le crible et le nettoyer ou le décalcifier. Voir Fig. D 1-3.

Données techniques

		DE 1821515 DE 5151821	DE 2427515 DE 5152427
Puissance nominale	[kW]	18 21	24 27
Tension nominale	[V]	400	400
Protection par fusibles	[A]	32	40
Section de câble minimale	[mm ²]	4	6
Débit d'eau chaude pour puissance nominale pour une augmentation de température de			
12 °C à 38 °C	[l/min]	9,9 11,6	13,2 13,9
12 °C à 60 °C	[l/min]	5,4 6,3	7,2 7,6
Débit à l'enclenchement	[l/min]	2,6	2,6
Pression d'écoulement à l'enclenchement *	[MPa (bar)]	0,025 (0,25)	0,025 (0,25)
Rayon d'action dans l'eau Résistance électrique spécifique à 15 °C	[Ωcm]	≥ 1 300	≥ 1 300
Pression nominale	[MPa (bar)]	1,0 (10,0)	1,0 (10,0)
Température maximale admissible à l'entrée	[°C]	55	55
Impédance de secteur maximale sur le lieu de raccordement	[Ω]	≤ 0,44	≤ 0,244

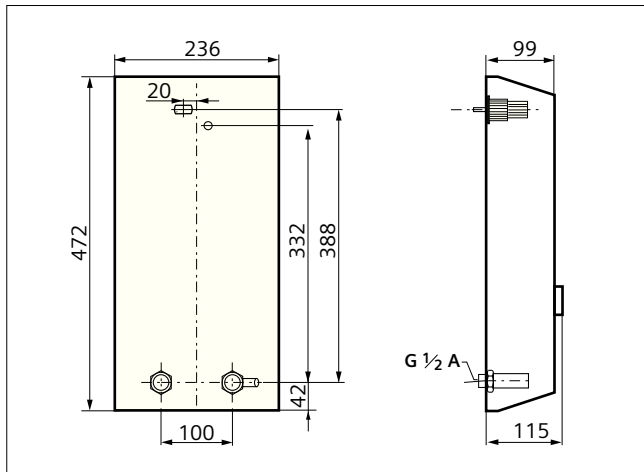
* Lui ajouter la perte de pression au mitigeur

Exploitation avec eau préchauffée (exploitation solaire)

Le chauffe-eau instantané chauffe déjà l'eau préchauffée à maxi 60 °C. Si l'arrivée d'eau froide dépasse la température de 55 °C, l'eau ne continue pas à être réchauffée.

Important : La température d'arrivée de l'eau froide ne doit pas être supérieure à 55 °C !

Si la température d'arrivée de l'eau froide de 60 °C est dépassée, l'appareil déclenche une déconnexion de la sécurité. C'est la raison pour laquelle un prémélangeur à thermostat doit être monté dans l'installation domestique (par ex. accessoires spéciaux **BZ 45T20**), qui limite la température d'arrivée d'eau froide à maxi 55 °C en mélangeant l'eau froide.



Notice d'utilisation

Avant d'utiliser cet appareil, lisez attentivement cette notice d'utilisation !

Consignes de sécurité

- Cet appareil est conçu pour une utilisation ménagère ou pour des applications apparentées à des tâches ménagères non-commerciales. Les applications apparentées à des tâches ménagères comprennent par ex. l'utilisation dans des cuisines de collaborateurs de magasins, bureaux, exploitations agricoles et autres exploitations commerciales, ainsi que l'utilisation par des hôtes de pensions, de petits hôtels et d'aménagements d'habitats similaires.

⚠ Danger de choc électrique !
En cas d'erreur, déconnectez immédiatement la tension du secteur.

- Nous n'assumons aucune garantie pour les risques susceptibles de survenir en cas de non-respect de cette notice.
- Seul un installateur agréé est autorisé à raccorder et à mettre en marche le chauffe-eau instantané.
- Les réparations ne doivent être effectuées que par un spécialiste afin d'éviter les dangers.
- N'installer le chauffe-eau instantané que dans un local exempt de gel.
- L'utilisation de cet appareil est fortement déconseillée aux personnes à capacité réduites, tant mentales que physiques ou ne possédant pas les connaissances suffisantes ainsi qu'aux enfants, hormis s'ils sont surveillés ou s'ils ont été instruits en regard de l'utilisation de l'appareil par une personne, qui est responsable de leur sécurité.
- Tenir les enfants éloignés de l'appareil. Surveiller les enfants afin qu'ils ne jouent pas avec l'appareil.
- Le mitigeur et le tuyau d'eau chaude peuvent devenir chauds.
- En cas de panne, désenclencher immédiatement les fusibles. En présence d'une non-étanchéité sur l'appareil, fermer immédiatement la conduite d'eau froide. Ne faire éliminer la panne que par le service clients usine ou une entreprise spécialisée habilitée.

Votre nouvel appareil

Le chauffe-eau électronique « electronic comfort plus » réchauffe l'eau, tandis qu'elle coule à travers l'appareil.

L'appareil s'enclenche et réchauffe l'eau si le robinet d'eau chaude est ouvert. Il se désenclenche à nouveau si vous fermez le robinet d'eau.

Accessoires spéciaux

- Tuyauterie de montage en kit **BZ 45U20** : permet d'utiliser le chauffe-eau sous l'évier
- Commutateur prioritaire (relais de délestage brusque) **BZ 45L20** : pour l'exploitation avec commutation prioritaire
- Kit de montage **BZ 45K23** : pour l'installation sur crépi
- Prémélangeur à thermostat **BZ 45T20** : pour le montage dans l'installation domestique lors de l'utilisation de l'eau préchauffée

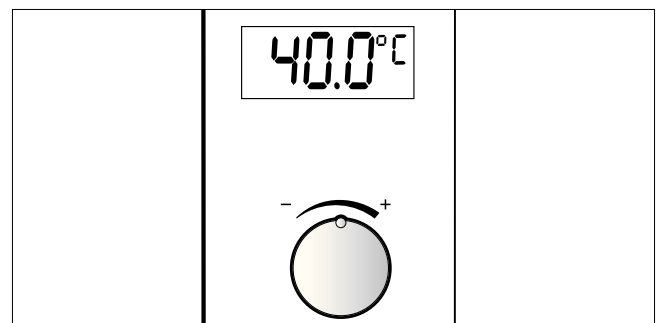
Pour utiliser le chauffe-eau instantané, procéder comme suit

Le réglage initial de la température de l'eau après la première mise en service ou la panne du réseau est de 40°C.

Choisir la température d'eau de douche

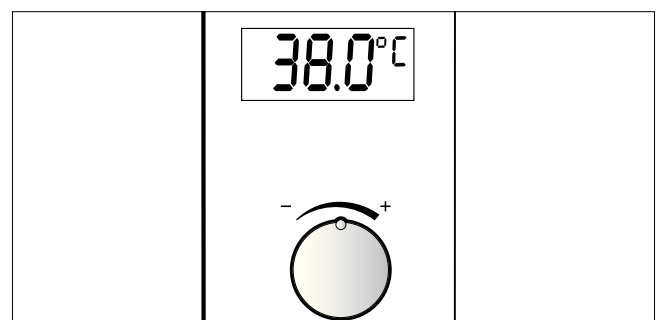
Le bouton tournant vous permet de choisir la température souhaitée en continu de 20°C à 60°C et en incrément de 0,5°C.

Info : La température affichée sur l'écran indique la température de l'eau dans l'appareil. Des pertes affectant la conduite de tuyaux peuvent entraîner des divergences de la température de l'eau au niveau de l'évacuation de l'eau.



Économie d'énergie et d'eau

Le mélange d'eau froide sur la robinetterie consomme de manière superflue de l'eau et de l'énergie. C'est la raison pour laquelle régler directement la quantité de débit désirée sur le chauffe-eau instantané et ouvrir le robinet d'eau chaude.



Eau préchauffée

Le chauffe-eau instantané peut être exploité avec de l'eau préchauffée (par exemple depuis l'installation solaire).

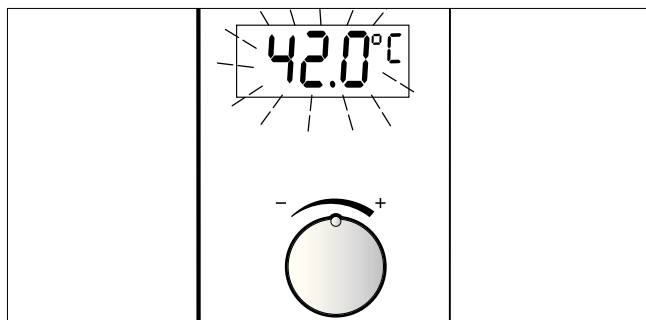
Signification des affichages d'écran

Affichage clignotant



Danger de brûlure !

Si l'affichage de température clignote, la température de sortie sur le robinet est plus élevée que la température réglée.

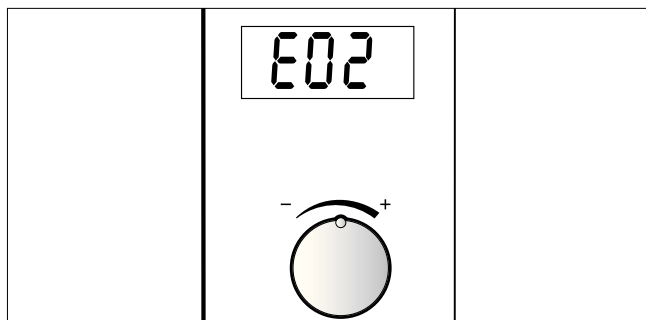


La température d'arrivée de l'installation domestique est trop élevée, par ex. par le biais de l'eau depuis une installation solaire.

Le prémélangeur à thermostat de l'installation domestique doit être réglé par conséquent sur des températures plus basses.

Messages d'erreurs

Si par ex. E02 (ou E03 jusqu'à E14) s'allument, la cause est souvent minime. Veuillez essayer d'éliminer la panne comme décrit au Chapitre « En cas de panne, que faire ? ». Ceci permet d'éviter des frais. Une intervention du service après-vente est superflue.

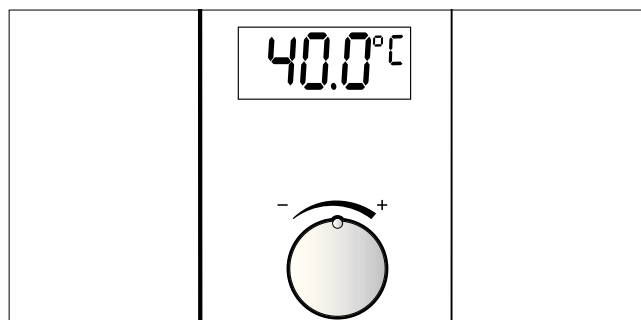


Mise en service après l'arrêt de l'eau

- Mettre l'appareil sans tension (désenclencher les fusibles dans l'installation domestique).
- Ouvrir le robinet d'eau chaude aussi longtemps que l'air sort de la conduite.
- Réenclencher les fusibles.

L'appareil est prêt à la mise en service.

Mise en service après panne du réseau



- Ouvrir entièrement le robinet d'eau chaude et tirer de l'eau avec un débit minimal de 6 litres/minute.

Nettoyage

- Ne frotter l'appareil qu'avec un chiffon humide. Ne pas utiliser de produits décapants ou abrasifs.
- Ne pas utiliser de nettoyeur à vapeur.

Service après-vente

Si vous contactez le service après-vente, veuillez indiquer le n° E et le n° FD de votre appareil.

Vous trouverez les numéros sur le côté intérieur du couvercle de commande rabattable du chauffe-eau instantané.

Siemens-Electrogeräte GmbH

E-Nr.

FD

En cas de panne que faire ?

Si votre appareil ne fonctionne pas tel que désiré, la cause est souvent minime. Veuillez contrôler si la panne peut être éliminée d'elle-même en se basant sur les conseils suivants. Une intervention du service après-vente n'est pas nécessaire et vous économisez ainsi des frais.

Panne	Cause	Remède	Qui ?
Débit trop faible de l'eau.	Le crible du robinet d'eau ou de la pomme de douche est bouché.	Retirer le crible et le nettoyer ou le décalcifier.	Client
	Le crible du bloc chauffant est bouché.	Faire nettoyer le crible par un technicien spécialisé.	Technicien spécialisé
	Le crible en aval du clapet anti-retour est bouché.	Retirer le crible et le nettoyer ou le décalcifier.	Technicien spécialisé
La température de l'eau réglée élevée n'est pas obtenue.	Le chauffe-eau instantané est raccordé à un mélangeur d'évier à thermostat.	Régler la température sur le chauffe-eau instantané à « 60°C ».	Client
Aucun d'affichage d'écran	Le fusible dans l'installation domestique s'est déclenché.	Contrôler le fusible dans l'installation domestique.	Client
	Le coupe-circuit automatique de l'appareil s'est déclenché.	Laisser contrôler le coupe-circuit automatique de l'appareil par un technicien spécialisé.	Technicien spécialisé
L'eau n'est pas chaude.	Le fusible dans l'installation domestique s'est déclenché.	Contrôler le fusible dans l'installation domestique.	Client
De l'eau froide coule brièvement.	La détection d'air dans l'appareil détecte de l'air dans l'eau et déconnecte brièvement la puissance chauffante.	Le chauffe-eau instantané se met en marche automatiquement après quelques secondes.	Automatique du chauffe-eau instantané
La température réglée par ex. 41,0°C clignote. La température de sortie est plus élevée que la température réglée.	La température d'arrivée dans le chauffe-eau instantané est plus élevée que la température réglée (par ex. par le biais de l'eau préchauffée depuis l'installation solaire).	Le prémélangeur à thermostat de l'installation domestique doit être réglé par conséquent sur des températures plus basses.	Client
Hivérization : La température de sortie désirée n'est plus obtenue en hiver.	La température d'arrivée a baissé.	Réduire le débit d'eau sur le robinet d'eau jusqu'à ce que la température d'eau chaude désirée soit atteinte.	Client
E02	Absence de prémélangeur à thermostat La température d'arrivée au chauffe-eau instantané est supérieure à 55°C (par ex. à travers l'eau préchauffée depuis l'installation solaire).	Monter le prémélangeur à thermostat dans l'installation domestique.	Client
	La température d'arrivée au chauffe-eau instantané est supérieure à 55°C (par ex. à travers l'eau préchauffée depuis l'installation solaire).	Le prémélangeur à thermostat de l'installation domestique doit être réglé par conséquent sur des températures plus basses.	
E03-E04	Capteur de température défectueux	Veuillez appeler le service après-vente.	Service après-vente
E05-E07	Électronique défectueuse	Veuillez appeler le service après-vente.	Service après-vente
E08	Dégâts dus au gel Le capteur d'arrivée mesure une température de $\leq 0^{\circ}\text{C}$.	L'appareil est défectueux ! Couper impérativement immédiatement l'eau et couper l'alimentation électrique (voir également Conseils de sécurité). Veuillez appeler le service après-vente.	Client/ Technicien spécialisé

Panne	Cause	Remède	Qui ?
E09	Capteur de température/ Électronique défectueuse	Veillez appeler le service après-vente.	Service après-vente
E10–E11	La détection de bulle d'air est sollicitée.	Couper l'appareil de l'alimentation électrique. Ouvrir entièrement le robinet d'eau chaude pour la purge et rincer l'appareil pendant 1 minute. Réenclencher le courant.	Client/ Technicien spécialisé
E12–E13	Électronique défectueuse	Veillez appeler le service après-vente.	Service après-vente

Si la panne n'a pas pu être éliminée, veuillez appeler le service après-vente.

Élimination



Cet appareil est marqué selon la directive européenne 2002/96/CE relative aux appareils électriques et électroniques usagés (waste electrical and electronic equipment – WEEE). La directive définit le cadre pour une reprise et une récupération des appareils usagés applicables dans les pays de la CE.

S'informer auprès du revendeur sur la procédure actuelle de recyclage.

Garantie

Les conditions de garantie applicables sont celles publiées par notre distributeur dans le pays où a été effectué l'achat. Le revendeur chez qui vous vous êtes procuré l'appareil fournira les modalités de garantie sur simple demande de votre part.

En cas de recours en garantie, veuillez toujours vous munir de la preuve d'achat.

Montagehandleiding

Monteer de doorstroomgeiser zoals beschreven in het gedeelte met afbeeldingen. Neem de aanwijzingen in de tekst in acht.

Veiligheidsvoorschriften

 **Gevaar voor een stroomschok!**
Schakel in het geval van een storing de netspanning onmiddellijk uit.

- **Wij zijn niet aansprakelijk voor schade die door het niet in acht nemen van deze gebruiksaanwijzing ontstaat.**
- **De doorstroomgeiser mag alleen door een vakman aangesloten en in bedrijf genomen worden.**
- **Open het apparaat nooit zonder eerst de stroomtoevoer naar het apparaat onderbroken te hebben.**
- De geldende wettelijke voorschriften en de voorschriften van de elektriciteits- en waterbedrijven moeten in acht worden genomen.
- De doorstroomgeiser is een apparaat van isolatieklasse I en **moet** worden geaard.
- Het apparaat moet duurzaam aan vast geïnstalleerde leidingen worden aangesloten. **De doorsnede van de leiding moet overeenstemmen met het te installeren vermogen.**
- **Voorzichtig:** Geaarde waterleidingen kunnen de aanwezigheid van een aardleiding ten onrechte aannemelijk maken.
- Om aan de geldende veiligheidsvoorschriften te voldoen, moet in de installatie een onderbrekingsvoorziening voor alle polen aanwezig zijn. De contactopening moet minstens 3 mm bedragen.
- De doorstroomgeiser is alleen geschikt voor gesloten (drukvast) gebruik.
- Armaturen moeten zijn goedgekeurd voor gebruik met gesloten (drukvaste) doorstroomgeisers.
- De doorstroomgeiser kan worden aangesloten op een koudwaterleiding of worden gebruikt met voorverwarmd water (zonne-energie). Neem daarvoor de technische gegevens en het speciale toebehoren in acht.
- De doorstroomgeiser is geschikt voor de aansluiting aan DVGW-gekeurde kunststofbuizen.
- **Installeer de doorstroomgeiser alleen in een vorstvrije ruimte.**
- **Maak de elektrische aansluitkabel vóór de montage spanningsloos en sluit de watertoevoer af.**
- **Voer de elektrische aansluiting pas na de wateraansluiting uit.**
- Maak in de achterwand alleen de openingen die voor de montage nodig zijn. Bij een nieuwe montage moeten de ongebruikte openingen waterdicht worden afgesloten.
- Spanningvoerende delen mogen na de montage niet meer aanraakbaar zijn.

Montage

I. Uitpakken en kap verwijderen

- Pak het apparaat uit en controleer het op transportschade.
- Voer de verpakking en eventueel het oude apparaat volgens de milieuvoorschriften af.

II. Montagevoorbereiding

Belangrijk: Gebruik alleen de meegeleverde montageset. De meegeleverde wateraansluitstukken moeten beslist worden ingebouwd.

- Sluit de watertoevoer af. De elektrische aansluiting (aansluitkabel) moet spanningsvrij zijn. Draai de zekeringen uit of schakel deze uit.

III. Muurmontage

- De doorstroomgeiser moet stevig op de muur worden gemonteerd. Bevestig de geiser indien nodig aan de onderste stelschroeven.
- De afstand tot de muur is variabel. Zo kunnen oneffenheden van de muur gecompenseerd worden.
- De tule moet de aansluitkabel nauw omsluiten. Als deze bij de montage beschadigd wordt, moeten de gaten waterdicht worden afgesloten.

IV. Wateraansluiting

- **De geiser moet worden ontluicht. Daartoe de warmwaterkraan volledig open draaien en het apparaat 1 minuut bij een debiet van ten minste 6 liter water per minuut doorspoelen.**

V. Elektrische aansluiting en montage

- De netaansluitklem kan boven of onder gemonteerd worden. De ommanteling van de aansluitkabel moet minstens 40 mm in het apparaat naar binnen steken.

Voorafgaande aan het aansluiten van de draden op de netaansluitklem het vermogen instellen met de vermogensschakelaar:

- DE 1821515 en DE 5151821 op 18 kW (beneden) of 21 kW (boven) instellen.
- DE 2427515 of DE 5152427 op 24 kW (beneden) of 27 kW (boven) instellen.

Het ingestelde vermogen moet op het typeplaatje worden aangegeven.

- Vervolgens de draden op de netaansluitklem vastschroeven.

VI. Ingebruikneming/extra informatie

Eerste ingebruikname

- Zekeringen inschakelen.
- Temperatuur instellen.
- Startspoeling: Warm-waterkraan openen en ten minste 1 minuut lang (debiet ten minste 6 liter per minuut) water tappen. Pas daarna (zekering) begint het apparaat te verwarmen.

Tip: start het apparaat vanwege het te lage debiet niet, de perlator, douchekop of iets dergelijks verwijderen en het proces herhalen.

- Verwijder bij lage waterleidingdruk de doorstroombegrenzer (zie afbeelding A).
- Leg de gebruiker de bediening van de doorstroomgeiser uit.

A Als de doorstroomgeiser op grond van een te lage waterdruk in uw huisinstallatie onvoldoende doorstroming bereikt, dient u de doorstroombegrenzer te verwijderen.

B Voorrangschakeling voor de combinatie met elektrische verwarmingsapparaten met warmteopslag: Voor het gebruik met voorrangschakeling is een speciaal lastafworprelais BZ 45L20 (speciaal toebehoren) vereist. Andere, reeds aanwezige lastafworprelais, met uitzondering van elektronische lastafworprelais, kunnen tot storingen leiden.

C Bij gebruik met het lastafworprelais moet de regelingselektronica gecodeerd worden.

D De zeef vóór de terugslagklep in de aanvoer van koud water is verstopt. Verwijder de zeef en reinig of ontkalk deze. Zie afbeelding D 1–3.

Technische gegevens

		DE 1821515 DE 5151821	DE 2427515 DE 5152427
Nominaal vermogen	[kW]	18 21	24 27
Nominale spanning	[V]	400	400
Zekering	[A]	32	40
Minimale leidingdiameter	[mm ²]	4	6
Warmwaterhoeveelheid bij nominaal vermogen bij temperatuurverhoging van			
12°C naar 38°C	[l/min]	9,9 11,6	13,2 13,9
12°C naar 60°C	[l/min]	5,4 6,3	7,2 7,6
Inschakelhoeveelheid	[l/min]	2,6	2,6
Inschakelstroomdruk *	[MPa (bar)]	0,025 (0,25)	0,025 (0,25)
Toepassingsbereik in water Specifieke elektrischeweerstand bij 15°C	[Ωcm]	≥ 1 300	≥ 1 300
Nominale druk	[MPa (bar)]	1,0 (10,0)	1,0 (10,0)
Maximaal toegestane toevoertemperatuur	[°C]	55	55
Maximale netimpedantie op aansluitplaats	[Ω]	≤ 0,44	≤ 0,244

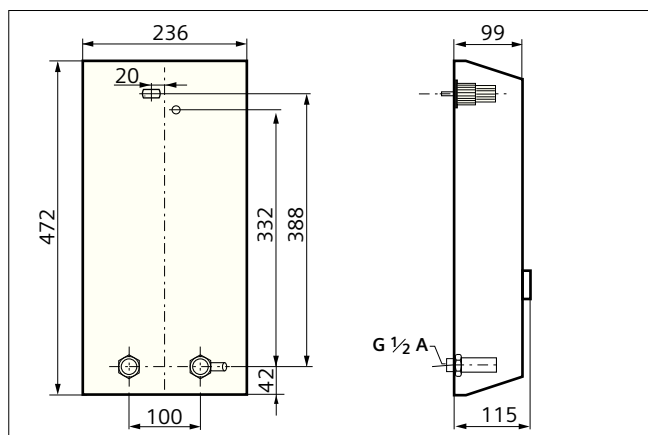
* Hierbij komt nog de drukdaling aan de mengkraan

Gebruik met voorverwarmd water (zonne-energie)

De doorstroomgeiser verwarmt reeds voorverwarmd water tot max. 60°C. Als de koudwatertoevoer de temperatuur van 55°C overschrijdt, wordt het water niet verder verwarmd.

Belangrijk: De koudwater-toevoertemperatuur mag niet hoger dan 55°C zijn.

Als de koudwater-toevoertemperatuur van 60°C wordt overschreden, wordt de veiligheidsuitschakeling van het apparaat geactiveerd. Daarom moet in de huisinstallatie een thermostaatvoormenger (bijvoorbeeld speciaal toebehoren BZ 45T20) zijn ingebouwd, die de koudwater-toevoertemperatuur op max. 55°C begrenst door bijmenging van koud water.



Gebruiksaanwijzing

Lees deze gebruiksaanwijzing zorgvuldig voordat u het apparaat gebruikt.

Veiligheidsvoorschriften

- Dit apparaat is bedoeld voor in de huishouding of voor huishoudelijke, niet commerciële toepassingen. Huishoudelijke toepassingen omvatten bijv. het gebruik in personeelskeukens van winkels, kantoren, agrarische en commerciële bedrijven, evenals het gebruik door gasten van pensions, kleine hotels en soortgelijke woonegelegenheden.

⚠ Gevaar voor een stroomschok!
Schakel in het geval van een storing de netspanning onmiddellijk uit.

- Wij zijn niet aansprakelijk voor schade die door het niet in acht nemen van deze gebruiksaanwijzing ontstaat.
- De doorstroomgeiser mag alleen door een vakman aangesloten en in bedrijf genomen worden.
- Reparaties mogen alleen door een vakman worden uitgevoerd om gevaren te voorkomen.
- De doorstroomgeiser moet in een vorstvrije ruimte geïnstalleerd worden.
- Laat personen (ook kinderen) met verminderde lichamelijke, zintuiglijke waarnemings- of geestelijke vermogens of met gebrekkige ervaring en kennis het apparaat niet bedienen, tenzij zij onder toezicht staan of geïnstrueerd zijn ten aanzien van het gebruik van het apparaat door een persoon die voor hun veiligheid verantwoordelijk is.
- Houd kinderen uit de buurt van het apparaat. Houd toezicht op kinderen om te voorkomen dat zij met het apparaat spelen.
- De mengkraan en de warmwaterbuis kunnen heet worden.
- Schakel in het geval van een storing de zekeringen onmiddellijk uit. Sluit bij een lekkage aan het apparaat onmiddellijk de koudwatertoevoer. Laat de storing uitsluitend door de klantenservice of een erkend bedrijf verhelpen.

Uw nieuwe apparaat

De elektronische doorstroomgeiser „electronic comfort plus“ verwarmt het water terwijl het door het apparaat stroomt.

De doorstroomgeiser wordt ingeschakeld en verhit het water wanneer de warmwaterkraan geopend wordt. De geiser wordt weer uitgeschakeld wanneer u de waterkraan sluit.

Speciaal toebehoren

- Buismontageset **BZ 45U20**: voor gebruik van de doorstroomgeiser als onderbouwtoestel
- Voorrangschakelaar (lastafworprelais) **BZ 45L20**: voor het gebruik met voorrangschakeling
- Montageset **BZ 45K23**: voor opbouwinstallatie
- Thermostaatvoormenger **BZ 45T20**: voor de inbouw in de huisinstallatie bij gebruik van voorverwarmd water

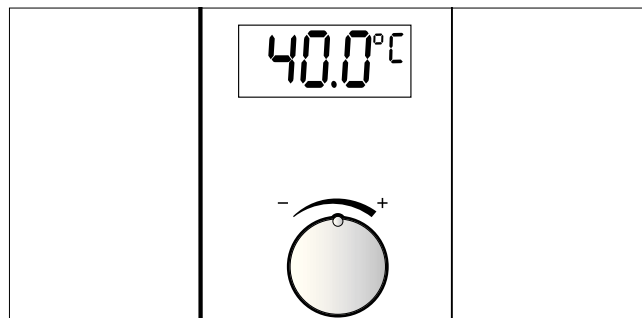
Zo bedient u de doorstroomgeiser

De basisinstelling van de watertemperatuur na eerste ingebruikneming of stroomuitval bedraagt 40°C.

Douchetemperatuur kiezen

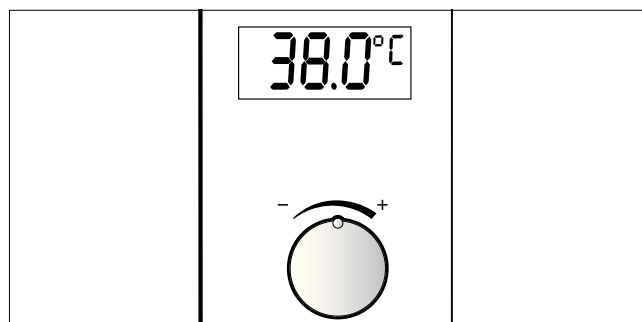
Met de draaiknop kiest u de gewenste temperatuur traploos van 20°C tot 60°C in stappen van 0,5°C.

Info: De in het display aangegeven temperatuur geeft de watertemperatuur in het toestel aan. Door buisleidingverliezen kan de watertemperatuur aan de wateruitloop daarvan afwijken.



Energie en water besparen

Het bijmengen van koud water met de mengkraan verbruikt onnodig water en energie. Stel de gewenste temperatuur daarom rechtstreeks op de doorstroomgeiser in en open de warmwaterkraan.



Voorverwarmd water

De doorstroomgeiser kan met voorverwarmd water (bijvoorbeeld uit zonne-energie) worden gebruikt.

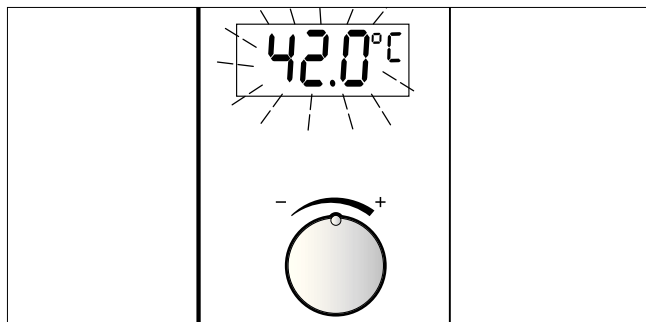
Betekenis van de display-indicaties

Knipperend display



Verbrandingsgevaar!

Als de temperatuurindicatie knippert, is de uitlooptemperatuur aan de waterkraan hoger dan de ingestelde temperatuur.

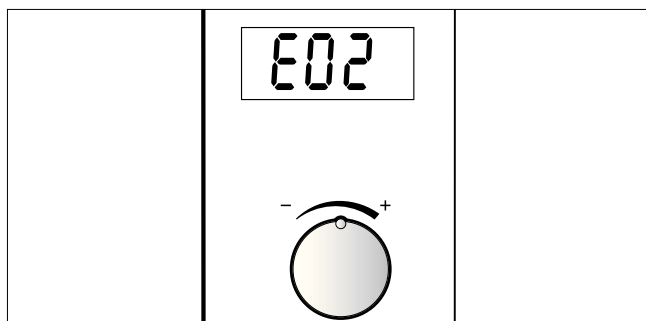


De toevoertemperatuur uit de huisinstallatie is te hoog, bijvoorbeeld door water uit zonne-energie.

De thermostaatvoormenger in de huisinstallatie moet daarom op lagere temperaturen worden ingesteld.

Foutmeldingen

Als in het display bijvoorbeeld E02 (of E03 t/m E14) brandt, ligt dit vaak aan een kleinigheid. Probeer de storing te verhelpen zoals beschreven in het hoofdstuk „Wat te doen bij een storing?“ U vermijdt daardoor kosten voor onnodige werkzaamheden van de klantenservice.

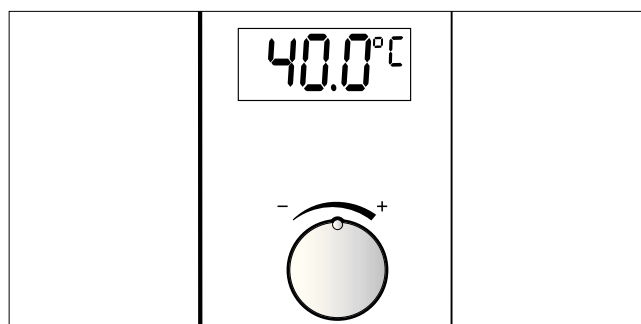


Ingebruikneming na wateruitschakeling

- Maak het apparaat spanningsloos (schakel de zekeringen in de huisinstallatie uit).
- Open de warmwaterkraan tot de lucht uit de leiding is ontweken.
- Schakel de zekeringen weer in

Het apparaat is gereed voor gebruik.

Ingebruikname na stroomstoring



- De warmwaterkraan volledig openen en met een minimaal debiet van 6 liter/minuut water tappen.

Reiniging

- Veeg het apparaat slechts met een vochtige doek af. Gebruik geen scherpe of schurende reinigingsmiddelen.
- Gebruik geen stoomreiniger.

Klantenservice

Wanneer u de hulp van de klantenservice inroept, dient u het E-nr. en FD-nr. van uw apparaat op te geven.

U vindt de nummers aan de binnenzijde van de opklapbare bedieningsafscherming van de doorstroomgeiser.

Siemens-Electrogeräte GmbH

E-Nr.

FD

Wat te doen bij een storing?

Als uw apparaat niet werkt zoals gewenst, ligt dit vaak slechts aan een kleinigheid. Controleer of u met de volgende aanwijzingen de storing zelf kunt verhelpen. U vermijdt daardoor de kosten voor onnodige werkzaamheden van de klantenservice.

Storing	Oorzaak	Oplossing	Wie
Te geringe doorstroming van water.	De zeef in de waterkraan of in de douchekop is verstopt.	Verwijder de zeef en reinig of ontkalk deze..	Klant
	De zeef in het verwarmingsblok is verstopt.	Laat de zeef door een vakman reinigen.	Vakman
	De zeef vóór de terugslagklep in de aanvoer van koud water is verstopt.	Verwijder de zeef en reinig of ontkalk deze..	Vakman
De ingestelde hoge watertemperatuur wordt niet bereikt.	De doorstroomgeiser is op een thermostaatmengkraan aangesloten.	Stel de temperatuur op de doorstroomgeiser in op 60°C.	Klant
Geen indicatie in het display	De zekering in de huisinstallatie is geactiveerd.	De zekering in de huisinstallatie controleren.	Klant
	De zekeringautomaat in het toestel is geactiveerd.	Laat de zekeringautomaat in het toestel door een vakman controleren.	Vakman
Het water wordt niet warm	De zekering in de huisinstallatie is geactiveerd.	De zekering in de huisinstallatie controleren.	Klant
Er stroomt gedurende korte tijd koud water.	De luchtherkenning in het apparaat herkent lucht in het water en schakelt het verwarmingsvermogen voor korte tijd uit.	De doorstroomgeiser gaat na enkele seconden automatisch weer in bedrijf.	Automaat in doorstroomgeiser
De ingestelde temperatuur, bijvoorbeeld 41,0°C, knippert. De uitlooptemperatuur is hoger dan de ingestelde temperatuur.	De toevoertemperatuur in de doorstroomgeiser is hoger dan de ingestelde temperatuur (bijvoorbeeld door voorverwarmd water uit zonne-energie).	De thermostaatvoormenger in de huisinstallatie moet daarom op lagere temperaturen worden ingesteld.	Klant
Winterbedrijf: De gewenste uitlooptemperatuur wordt in de winter niet meer bereikt.	De toevoertemperatuur is gedaald.	Verminder de waterhoeveelheid met de waterkraan tot de gewenste warmwatertemperatuur wordt bereikt.	Klant
E02	Geen thermostaatvoormenger aanwezig. De toevoertemperatuur naar de doorstroomgeiser is hoger dan 55°C (bijvoorbeeld door voorverwarmd water uit zonne-energie).	Thermostaatvoormenger in de huisinstallatie inbouwen.	Klant
	De toevoertemperatuur naar de doorstroomgeiser is hoger dan 55°C (bijvoorbeeld door voorverwarmd water uit zonne-energie).	De thermostaatvoormenger in de huisinstallatie moet daarom op lagere temperaturen worden ingesteld.	
E03–E04	Temperatuursensor defect	Neem contact op met de klantenservice.	Klantenservice
E05–E07	Elektronica defect	Neem contact op met de klantenservice.	Klantenservice
E08	Schade door vorst. De toevoersensor meet een temperatuur van 0°C.	Het apparaat is defect! Beslist onmiddellijk de waterkraan dichtdraaien en de verbinding van het apparaat met het stroomnet verbreken (zie ook veiligheidsvoorschriften). Neem contact op met de klantenservice..	Klant/ Vakman
E09	Temperatuursensor/elektronica defect	Neem contact op met de klantenservice.	Klantenservice

Storing	Oorzaak	Oplossing	Wie
E10–E11	Luchtbelherkenning spreekt aan.	Verbreek de verbinding van het apparaat met de stroom. Open de warmwaterkraan helemaal om te ontluchten en spoel het apparaat 1 minuut lang door. Schakel de stroom weer in.	Klant/ Vakman
E12–E13	Elektronica defect	Neem contact op met de klantenservice.	Klantenservice

Neem contact op met de klantenservice als de storing niet kon worden verholpen.

Afvoer van afval



Dit apparaat is gekenmerkt in overeenstemming met de Europese richtlijn 2002/96/EG betreffende afgedankte elektrische en elektronische apparatuur (waste electrical and electronic equipment – WEEE). De richtlijn geeft het kader aan voor de in de EU geldige terugneming en verwerking van oude apparaten.

Raadpleeg uw gespecialiseerde handelaar voor de geldende voorschriften inzake afvalverwijdering.

Garantie

Voor dit apparaat gelden de garantievoorwaarden die worden uitgegeven door de vertegenwoordiging van ons bedrijf in het land van aankoop. De leverancier bij wie u het apparaat hebt gekocht geeft u hierover graag meer informatie.

Om aanspraak te maken op de garantie hebt u altijd uw aankoopbewijs nodig.

Instrukcja montażu

Montaż podgrzewacza przepływowego należy przeprowadzać zgodnie z opisem w ilustrowanej części. Należy przestrzegać wskazówek w tekście.

Zasady bezpieczeństwa

⚠ Niebezpieczeństwo porażenia prądem!
W razie awarii natychmiast wyłączyć zasilanie sieciowe.

- Nie przejmujemy żadnej odpowiedzialności za szkody, powstałe w wyniku nieprzestrzegania tej instrukcji.
- Podgrzewacz przepływowy może być podłączany i uruchamiany wyłącznie przez specjalistę.
- Nigdy nie otwierać urządzenia bez uprzedniego odłączenia go od zasilania energią elektryczną.
- Należy przestrzegać przepisów ustawowych danego kraju oraz wymagań lokalnego przedsiębiorstwa elektroenergetycznego i wodociągowego.
- Podgrzewacz przepływowy jest urządzeniem klasy zabezpieczenia I i musi być podłączany do przewodu ochronnego.
- Urządzenie musi być trwale podłączone do ułożonych na stałe rurociągów. **Przekrój przewodów musi odpowiadać zainstalowanej mocy.**
- **Uwaga:** uziemione przewody wodne mogą symulować istnienie przewodu ochronnego.
- Dla spełnienia obowiązujących przepisów bezpieczeństwa instalacja musi być wyposażona w rozłącznik, odcinający wszystkie bieguny zasilania. Rozwarcie styków musi wynosić co najmniej 3 mm.
- Podgrzewacz przepływowy jest przeznaczony tylko do pracy w systemie zamkniętym (ciśnieniowym).
- Armatury muszą być dopuszczone do pracy z zamkniętymi (ciśnieniowymi) podgrzewaczami przepływowymi.
- Podgrzewacz przepływowy może być podłączony do przewodu zimnej wody lub być zasilany wstępnie podgrzaną wodą (z instalacji słonecznej). Przestrzegać danych technicznych oraz dodatkowego wyposażenia.
- Podgrzewacz przepływowy jest przeznaczony do podłączania do rur z tworzywa sztucznego, posiadające atest niemieckiego stowarzyszenia branży wodociągowej i gazowej DVGW.
- **Podgrzewacz przepływowy musi zostać zainstalowany w pomieszczeniu, zabezpieczonym przed mrozem.**
- **Przed rozpoczęciem montażu należy odłączyć elektryczny przewód zasilający od napięcia i zamknąć przewód wodny!**
- **Podłączanie elektryczne należy wykonywać dopiero po podłączeniu wody.**
- W ścianie tylnej wykonywać tylko te otwory, które są potrzebne do montażu. Przy ponownym montażu należy wodoszczelnie zatkać nieużywane otwory.
- Po zakończeniu montażu nie może istnieć możliwość dołknięcia elementów pod napięciem.

Montaż

I. Rozpakowywanie, zdejmowanie pokrywy

- Rozpakować urządzenie i sprawdzić, czy nie zostało one uszkodzone podczas transportu.
- Opakowanie i ewentualnie zużyte poprzednie urządzenie utylizować w sposób nieszkodliwy dla środowiska.

II. Przygotowanie montażu

Ważne: Używać tylko dołączonego zestawu montażowego. Należy bezwzględnie zamontować króćce przyłączeniowe wody, znajdujące się w zestawie!

- Odciąć przewód zasilający wodą. Przyłącznie elektryczne (przewód przyłączeniowy) musi być odłączony od zasilania energią elektryczną. Wykręcić lub wyłączyć bezpieczniki.

III. Montaż na ścianie

- Podgrzewacz przepływowy musi być trwale zamontowany na ścianie. W razie potrzeby należy go zamontować za dolne śruby regulacyjne.
- Odstęp od ściany jest regulowany. Pozwala to na skompensowanie nierówności ściany.
- Tulejka musi ciasno przylegać do przewodu przyłączeniowego. W razie uszkodzenia jej podczas montażu należy wodoszczelnie zatkać dziury.

IV. Przyłącznie wody

- **Podgrzewacz przepływowy musi zostać odpowiednio. W tym celu całkowicie otworzyć zawór ciepłej wody i płucać urządzenie przez 1 minutę, zapewniając przy tym przepływ co najmniej 6 litrów wody.**

V. Przyłącznie elektryczne, montaż

- Zacisk przyłącza sieciowego może być montowany u góry lub u dołu. Płaszcz przewodu przyłączeniowego musi sięgać co najmniej 40 mm w głąb urządzenia.

Przed podłączeniem przewodów do zacisku przyłącza sieci należy ustawić moc za pomocą przełącznika mocy:

- DE 1821515 i DE 5151821 na 18 kW (u dołu) lub 21 kW (u góry).
- DE 2427515 lub DE 5152427 na 24 kW (u dołu) lub 27 kW (u góry).

Ustawiona moc musi zostać zaznaczona na tabliczce znamionowej.

- Następnie przykręcić przewody do zacisku przyłącza sieci.

VI. Uruchamianie, informacje dodatkowe

Pierwsze uruchomienie

- Włączyć bezpieczniki.
- Ustawić temperaturę.
- Płukanie rozruchowe: otworzyć zawór ciepłej wody i pobierać wodę przez co najmniej 1 minutę (natężenie przepływu co najmniej 6 l/min). Dopiero wtedy urządzenie zaczyna nagrzewać (ze względów bezpieczeństwa).

Rada: jeżeli ze względu na zbyt niskie natężenie przepływu urządzenie nie zacznie pracować, należy na czas uruchamiania usunąć perlator, rączkę prysznicową itp. i powtórzyć operację.

- Przy niskim ciśnieniu w sieci wodociągowej usunąć ogranicznik przepływu (patrz rys. A).
- Wyjaśnić użytkownikowi sposób obsługi podgrzewacza przepływowego.

A Jeżeli ze względu na za niskie ciśnienie w sieci wodociągowej budynku podgrzewacz przepływowy nie osiąga wystarczającego przepływu, należy usunąć ogranicznik przepływu.

B Układ priorytetowy do kombinacji z zasobnikowymi termami elektrycznymi:
Do pracy w układzie priorytetowym konieczny jest specjalny przełącznik odciążający BZ 45L20 (wyposażenie dodatkowe). Inne, istniejące już przełączniki odciążania, mogą wykazywać błędy działania (za wyjątkiem elektronicznych przełączników odciążania).

C Przy pracy z przełącznikiem odciążania konieczne jest zakodowanie elektronicznego układu regulacyjnego.

D Zatkane sitko w zaworze zwrotnym w króćcu zasilającym zimnej wody.
Wyjąć sitko i oczyścić go albo usunąć kamień.
Patrz rys. D 1–3.

Dane techniczne

		DE 1821515 DE 5151821	DE 2427515 DE 5152427
Moc znamionowa	[kW]	18 21	24 27
Napięcie znamionowe	[V]	400	400
Zabezpieczenie	[A]	32	40
Minimalny przekrój przewodów	[mm ²]	4	6
Ilość wody ciepłej przy mocy znamionowej przy podwyższeniu temperatury			
12°C do 38°C	[l/min]	9,9 11,6	13,2 13,9
12°C do 60°C	[l/min]	5,4 6,3	7,2 7,6
Próg włączenia	[l/min]	2,6	2,6
Włączające ciśnienie przepływu *	[MPa (bar)]	0,025 (0,25)	0,025 (0,25)
Zakres zastosowania przy wodzie o rezystywności elektrycznej przy 15°C	[Ωcm]	≥ 1 300	≥ 1 300
Ciśnienie nominalne	[MPa (bar)]	1,0 (10,0)	1,0 (10,0)
Maksymalnie dopuszczalna temperatura zasilania	[°C]	55	55
Maksymalna impedancja sieci w miejscu podłączenia	[Ω]	≤ 0,44	≤ 0,244

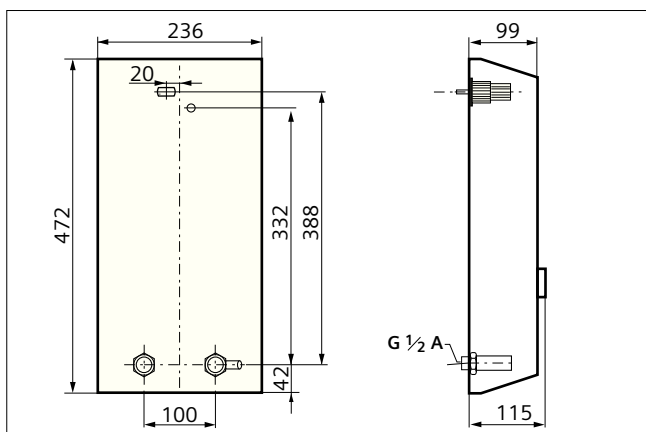
* Należy doliczyć do tego spadek ciśnienia w baterii

Użytkowanie z wstępnie nagrzaną wodą (praca z kolektorem słonecznym)

Podgrzewacz przepływowy nagrzewa wstępnie nagrzaną wodę do maks. 60°C. Jeżeli temperatura wody na zasilaniu przekroczy 55°C, woda nie będzie już podgrzewana.

Ważne: temperatura wody zasilającej nie może przekraczać 55°C!

W razie wzrostu temperatury wody zasilającej powyżej 60°C w urządzeniu następuje automatyczne wyłączenie zabezpieczające. Dlatego w instalacji budynku musi być zainstalowany termostatyczny mieszacz wstępny (dostępny jako wyposażenie dodatkowe, np. **BZ45T20**), który ograniczy temperaturę wody zasilającej do maks. 55°C przed domieszanie zimnej wody.



Instrukcja obsługi

Przed rozpoczęciem użytkowania urządzenia należy uważnie przeczytać niniejszą instrukcję obsługi!

Zasady bezpieczeństwa

- To urządzenie jest przeznaczone do stosowania w gospodarstwach domowych lub podobnych i nie nadaje się do użytku przemysłowego. Zastosowania zbliżone do gospodarstw domowych obejmują m.in. wykorzystanie w kuchniach pracowniczych w sklepach, biurach, zakładach rolniczych lub innych zakładach rzemieślniczych, oraz korzystanie przez gości w pensjonatach, małych hotelach i innych placówkach mieszkaniowych.



Niebezpieczeństwo porażenia prądem!

W razie awarii natychmiast wyłączyć zasilanie sieciowe.

- Nie przejmujemy żadnej odpowiedzialności za szkody, powstałe w wyniku nieprzestrzegania tej instrukcji.
- Podgrzewacz przepływowy może być podłączany i uruchamiany wyłącznie przez specjalistę.
- Aby uniknąć zagrożeń, naprawy mogą być wykonywane wyłącznie przez specjalistę.
- Podgrzewacz przepływowy musi zostać zainstalowany w pomieszczeniu, zabezpieczonym przed mrozem.
- Osoby (również dzieci) o upośledzeniach fizycznych, psychicznych lub umysłowych albo z niewystarczającym doświadczeniem i wiedzą nie mogą obsługiwać tego urządzenia, chyba że będą one znajdować się pod nadzorem lub zostaną przyuczone w obsłudze urządzenia przez osobę, odpowiedzialną za ich bezpieczeństwo.
- Nie dopuszczać dzieci do urządzenia. Nadzorować dzieci, aby zapobiec bawieniu się urządzeniem.
- Bateria i rura ciepłej wody mogą się bardzo nagrzewać.
- W razie awarii należy natychmiast wyłączyć bezpiecznik. W przypadku wystąpienia nieszczelności urządzenia natychmiast zamknąć dopływ zimnej wody. Złocić usunięcie usterki wyłącznie przez serwis producenta lub autoryzowany zakład specjalistyczny.

Twoje nowe urządzenie

Elektroniczny podgrzewacz przepływowy „electronic comfort plus” nagrzewa wodę, przepływającą przez urządzenie.

Podgrzewacz przepływowy włącza się i nagrzewa wodę z chwilą odkręcenia zaworu ciepłej wody. Po zamknięciu zaworu wody urządzenie wyłącza się.

Wyposażenie dodatkowe

- Zestaw rurowy **BZ 45U20**: do stosowania podgrzewacza przepływowego jako urządzenia podstołowego
- Łącznik priorytetowy (przełącznik odciążania) **BZ 45L20**: do pracy w układzie priorytetowym
- Zestaw montażowy **BZ 45K23**: do instalacji natynkowych
- Mieszacz termostatyczny **BZ 45T20**: do montażu w instalacji domowej przy korzystaniu z wstępnie podgrzanej wody

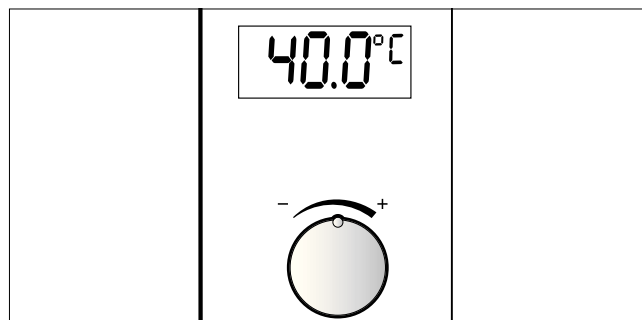
Sposób obsługi podgrzewacza przepływowego

Po pierwszym uruchomieniu lub po awarii zasilania bazowa temperatura ciepłej wody jest ustawiona na 40°C.

Ustawianie temperatury natrysku

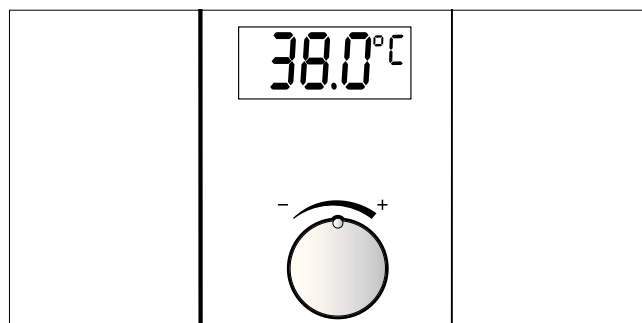
Za pomocą pokrętła można ustawić wymaganą temperaturę w zakresie od 20°C do 60°C krokami po 0,5°C.

Informacja: temperatura pokazywana na wyświetlaczu informuje o temperaturze wody w urządzeniu. Na skutek strat w przewodach rurowych temperatura wody na wylocie wody może być inna.



Oszczędzanie energii i wody

Mieszanie zimnej i ciepłej wody w baterii powoduje niepotrzebne zużycie wody i energii. Dlatego należy ustawić wymaganą temperaturę bezpośrednio w podgrzewaczu przepływowym i otworzyć zawór ciepłej wody.



Wstępnie podgrzana woda

Podgrzewacz przepływowy może być zasilany wstępnie podgrzaną wodą (np. z instalacji słonecznej).

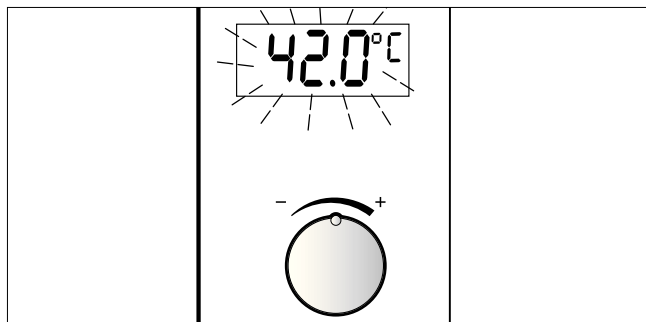
Znaczenie informacji na wyświetlaczu

Migający wyświetlacz



Niebezpieczeństwo poparzenia!

Jeżeli wskazanie temperatury miga, to temperatura wody wypływającej z zaworu jest wyższa od ustawionej temperatury.

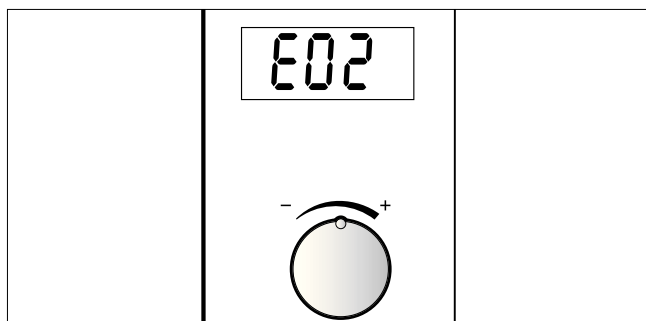


Temperatura zasilania z instalacji domowej jest za wysoka, np. przez dopływ wody z instalacji słonecznej.

Należy odpowiednio ustawić mieszacz termostatyczny instalacji domowej na niższą temperaturę.

Komunikaty zakłóceń

Jeżeli na wyświetlaczu pojawi się komunikat, np. E02 (lub E03 do E14), to jego przyczyną często może być tylko drobność. Należy spróbować usunąć zakłócenie zgodnie z opisem w rozdziale „Co zrobić w przypadku zakłócenia?”. Pozwoli to uniknąć kosztów niepotrzebnego wzywania serwisu.

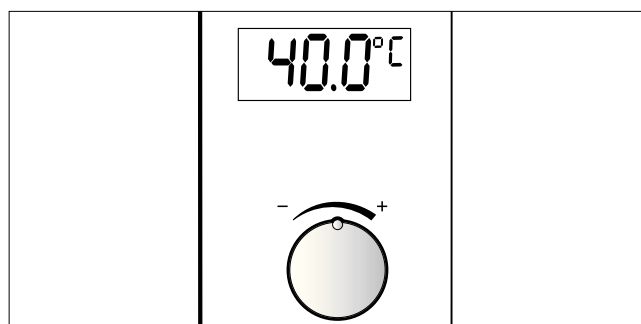


Uruchamianie po wyłączeniu wody

- Odłączyć urządzenie od zasilania (wyłączyć bezpieczniki w instalacji domowej).
- Dotąd trzymać otwarty zawór ciepłej wody, aż wypłynie całe powietrze z przewodu.
- Ponownie włączyć bezpieczniki.

Urządzenie jest gotowe do pracy.

Uruchamianie po awarii zasilania



- Całkowicie otworzyć zawór ciepłej wody, pobierać wodę z minimalnym natężeniem przepływu 6 l/min.

Czyszczenie

- Urządzenie należy czyścić tylko wilgotną szmatką. Nie używać agresywnych środków czyszczących ani środków do szorowania.
- Nie używać myjek parowych.

Serwis

Wzywając serwis należy podać numer E i numer FD posiadanego urządzenia.

Numery te można znaleźć od stron wewnętrznej otwieranej klapki elementów obsługowych podgrzewacza.

Siemens-Electrogeräte GmbH

E-Nr.

FD

Co zrobić w przypadku zakłócenia?

Jeżeli urządzenie nie działa zgodnie z oczekiwaniami, to często jest to spowodowane tylko jakąś drobnostką. Proszę sprawdzić, czy w oparciu o poniższe wskazówki nie jest możliwe samodzielne usunięcie zakłócenia. Pozwoli to uniknąć kosztów niepotrzebnego wzywania serwisu.

Usterka	Przyczyna	Środki zaradcze	Kto
Za mały strumień przepływu wody.	Zatkane sitko w zaworze wody lub w głowicy natryskowej.	Wyjąć sitko i oczyścić go albo usunąć kamień.	Klient
	Sitko w bloku grzewczym jest zatkane.	Zlecić specjalście oczyszczenie sitka.	Specjalista
	Zatkane sitko w zaworze zwrotnym w króćcu zasilającym zimnej wody.	Wyjąć sitko i oczyścić go albo usunąć kamień.	Specjalista
Ustawiona wysoka temperatura wody nie jest osiągnięta.	Podgrzewacz przepływowy jest podłączony do baterii termostatycznej.	Ustawić temperaturę w podgrzewaczu przepływowym na „60°C”.	Klient
Brak wskazań na wyświetlaczu	Zadziałał bezpiecznik instalacji domowej.	Sprawdzić bezpiecznik instalacji domowej.	Klient
	Zadziałał bezpiecznik samoczynny urządzenia.	Zlecić specjalście sprawdzenie bezpiecznika samoczynnego urządzenia.	Specjalista
Woda nie staje się ciepła.	Zadziałał bezpiecznik instalacji domowej.	Sprawdzić bezpiecznik instalacji domowej.	Klient
Przez chwilę płynie zimna woda.	Detekcja powietrza w urządzeniu wykrywa powietrze w wodzie i krótkotrwale wyłącza moc grzewczą.	Po kilku sekundach podgrzewacz przepływowy automatycznie rozpoczyna normalną pracę.	Automatyka w podgrzewaczu przepływowym
Miga ustawiona temperatura, np. 41,0°C. Temperatura na wylocie jest wyższa od ustawionej temperatury.	Temperatura zasilania podgrzewacza przepływowego jest wyższa od ustawionej temperatury (np. przez dopływ podgrzanej wody z instalacji słonecznej).	Należy odpowiednio ustawić mieszacz termostatyczny instalacji domowej na niższą temperaturę.	Klient
Praca w zimie: w zimie nie jest już osiągnięta wymagana temperatura na wylocie.	Spadła temperatura zasilania.	Na tyle zredukować strumień wody, pobieranej z armatury, aż osiągnięta zostanie wymagana temperatura ciepłej wody.	Klient
E02	Brak mieszacza termostatycznego Temperatura zasilania podgrzewacza przepływowego jest wyższa od 55°C (np. przez dopływ podgrzanej wody z instalacji słonecznej).	Zamontować mieszacz termostatyczny w instalacji domowej.	Klient
	Temperatura zasilania podgrzewacza przepływowego jest wyższa od 55°C (np. przez dopływ podgrzanej wody z instalacji słonecznej).	Należy odpowiednio ustawić mieszacz termostatyczny instalacji domowej na niższą temperaturę.	
E03–E04	Uszkodzony czujnik temperatury	Wezwać serwis.	Serwis
E05–E07	Uszkodzony układ elektroniczny	Wezwać serwis.	Serwis
E08	Uszkodzenie na skutek mrozu Czujnik zasilania zmierzył temperaturę $\leq 0^{\circ}\text{C}$.	Urządzenie jest uszkodzone! Należy bezwzględnie natychmiast zamknąć dopływ wody i odłączyć urządzenie od zasilania elektrycznego (patrz też zasady bezpieczeństwa). Wezwać serwis.	Klient / specjalista
E09	Uszkodzony czujnik temperatury/układ elektroniczny	Wezwać serwis.	Serwis

Usterka	Przyczyna	Środki zaradcze	Kto
E10–E11	Reaguje układ wykrywania pęcherzyków powietrza.	Odłączyć urządzenie od zasilania elektrycznego. W celu odpowietrzenia całkowicie otworzyć zawór ciepłej wody i płucać urządzenie przez 1 minutę. Ponownie włączyć zasilanie elektryczne.	Klient / specjalista
E12–E13	Uszkodzony układ elektroniczny	Wezwać serwis.	Serwis

Jeżeli usunięcie zakłócenia było niemożliwe, to należy wezwać serwis.

Ekologiczna utylizacja



To urządzenie jest oznaczone zgodnie z Dyrektywą Europejską 2002/96/WE oraz polską Ustawą z dnia 29 lipca 2005 r. „O zużytych sprzęcie elektrycznym i elektronicznym” (Dz.U. z 2005 r. Nr 180, poz. 1495) symbolem przekreślonego kontenera na odpady.

Takie oznakowanie informuje, że sprzęt ten, po okresie jego użytkowania nie może być umieszczany łącznie z innymi odpadami pochodzącymi z gospodarstwa domowego. Użytkownik jest zobowiązany do oddania go prowadzącym zbieranie zużytego sprzętu elektrycznego i elektronicznego. Prowadzący zbieranie, w tym lokalne punkty zbiórki, sklepy oraz gminne jednostki, tworzą odpowiedni system umożliwiający oddanie tego sprzętu.

Właściwe postępowanie ze zużytym sprzętem elektrycznym i elektronicznym przyczynia się do uniknięcia szkodliwych dla zdrowia ludzi i środowiska naturalnego konsekwencji, wynikających z obecności składników niebezpiecznych oraz niewłaściwego składowania i przetwarzania takiego sprzętu.

Gwarancja

Urządzenie podlega warunkom gwarancji wydanej przez nasze przedstawicielstwo handlowe w kraju zakupu. Dokładne informacje otrzymacie Państwo w każdej chwili w punkcie handlowym, w którym dokonano zakupu urządzenia. W celu skorzystania z usług gwarancyjnych konieczne jest przedłożenie dowodu kupna urządzenia. Zastrzega się prawo wprowadzania zmian.

Warunki gwarancji


Warunki gwarancji są regulowane odpowiednimi przepisami Kodeksu Cywilnego oraz Rozporządzeniem Rady Ministrów z dn.30.05.1995 r. „W sprawie szczególnych warunków zawierania i wykonywania umów rzeczy ruchomych z udziałem konsumentów”.

Zmiany zastrzeżone.

Инструкция по монтажу

Монтируйте проточный нагреватель, как описано на рисунках. Соблюдайте указания в тексте.

Указания по технике безопасности

 **Опасность поражения током!**
В случае сбоя немедленно отключить прибор от сети.

- Изготовитель не несет ответственности за ущерб, наступивший в результате несоблюдения данного руководства.
- Проточный нагреватель должен подключать и вводить в эксплуатацию специалист.
- Никогда не открывать прибор, не отключив питание.
- Соблюдать законодательные нормы страны, местного предприятия по снабжению электроэнергией и водоканала.
- Проточный нагреватель - это прибор с классом защиты I, он **должен** быть подключен к защитному проводу.
- Прибор должен быть постоянно подключенным к фиксированным линиям. **Поперечное сечение труб должно соответствовать запланированной мощности.**
- **Осторожно:** Водопроводы могут отображать наличие защитного провода.
- Для выполнения соответствующих норм техники безопасности на месте установки должно быть всеполюсное разделяющее устройство. Раствор контактов должен составлять минимум 3 мм.
- Проточный нагреватель предназначен только для замкнутой (герметичной) эксплуатации.
- Арматура должна иметь допуск для эксплуатации с замкнутым (герметичным) проточным нагревателем.
- Проточный нагреватель можно эксплуатировать подключенным к трубопроводу холодной воды или с предварительно нагретой водой (например, из геотермальной установки). Соблюдать при этом технические данные и специальные принадлежности.
- Проточный нагреватель предназначен для подключения к пластиковым трубам, проверенным Немецким союзом специалистов водо- и газоснабжения.
- **Проточный нагреватель должен устанавливаться только в незамерзающем помещении.**
- **Электрические кабеля подключения перед монтажом должны быть без напряжения, блокировать подачу воды!**
- **Выполнять подключение электропроводки только после подключения воды.**
- В задней стенке делать только отверстия необходимые для монтажа. При повторном монтаже необходимо герметично закрыть ненужные отверстия.
- Не прикасаться к частям, проводящим напряжение, после монтажа

Монтаж

I. Распаковать/снять кожу

- Распаковать прибор и проверить на наличие повреждений при транспортировке.
- Утилизировать упаковку и при необходимости старый прибор согласно экологическим нормам.

II. Подготовка монтажа

Важно: Использовать только прилагающийся монтажный комплект. Обязательно монтировать входящие в поставку патрубки подключения воды!

- Блокировать водопровод. Электрическое подключение (соединительный кабель) не должно быть под напряжением. Выкрутить или отключить предохранители.

III. Настенный монтаж

- Прочно монтировать проточный нагреватель на стену. Закрепить его при необходимости снизу установочными болтами.
- Расстояние от стены варьируется. Так можно компенсировать неровности стены.
- Насадка должна плотно обхватывать соединительный кабель. Если она будет повреждена при монтаже, необходимо герметично закрыть отверстие.

IV. Подвод воды

- **Проточный нагреватель необходимо обезвоздушить. Для этого полностью открыть кран горячей воды и промыть прибор водой в течение 1 минуты с расходом минимум 6 литров.**

V. Электроподключение/монтаж

- Клемму подключения к сети монтировать сверху или снизу. Оболочка соединительного кабеля должна вдаваться минимум на 40 мм в прибор.

Перед подключением проводов к сетевой клемме настроить мощность посредством переключателя мощности:

- DE 1821515 и DE 5151821 на 18 кВт (внизу) или 21 кВт (вверху).
- DE 2427515 или DE 5152427 на 24 кВт (внизу) или 27 кВт (вверху).

Настроенная мощность должна быть отмечена на маркировочной табличке.

- Затем привинтить провода к сетевой клемме.

VI. Ввод в эксплуатацию/дополнительная информация

Первый ввод в эксплуатацию

- Включить предохранительные устройства.
- Установить температуру.
- Промывка при пуске: открыть кран горячей воды и пропускать воду не менее 1 минуты (расход не менее 6 литров в минуту). Только после этого прибор начинает нагрев (техника безопасности).

Совет: если из-за слабого потока прибор не включается, то для пуска належит демонтировать аэратор, душевую сетку и т. п., и повторить процесс.

- При низком давлении водопровода удалить ограничитель потока (см. рис. А).
- Объяснить пользователю правила эксплуатации проточного нагревателя.

A Если из-за низкого давления водопровода в домашней системе проточный нагреватель не достигает достаточного потока, удалить ограничитель потока.

B Приоритетная схема для компоновки с электронными нагревательными накопительными приборами: для эксплуатации с приоритетной схемой необходимо специальное реле сброса нагрузки BZ 45L20 (специальная принадлежность). Другие, уже существующие реле сброса нагрузки, за исключением электронного реле сброса нагрузки, могут работать неисправно.

C При эксплуатации с реле сброса нагрузки необходимо кодировать электронику управления.

D Засорился сетчатый фильтр, расположенный перед обратным клапаном в приточном патрубке холодной воды. Снять сетчатый фильтр и очистить или удалить известковый налет. См. рис. D 1–3.

Технические данные

		DE 1821515 DE 5151821	DE 2427515 DE 5152427
Номинальная мощность	[кВт]	18 21	24 27
Номинальное напряжение	[В]	400	400
Предохранитель	[А]	32	40
Минимальное поперечное сечение провода	[мм ²]	4	6
Объем горячей воды при номинальной мощности при повышении температуры от			
12 °С до 38 °С	[л/мин]	9,9 11,6	13,2 13,9
12 °С до 60 °С	[л/мин]	5,4 6,3	7,2 7,6
Объем при включении	[л/мин]	2,6	2,6
Гидравлический напор включения *	[МПа (бар)]	0,025 (0,25)	0,025 (0,25)
Область применения в промывке специфическое электрическое сопротивление при 15 °С	[Ωсм]	≥ 1 300	≥ 1 300
Номинальное давление	[МПа (бар)]	1,0 (10,0)	1,0 (10,0)
Максимально допустимая температура на входе	[°С]	55	55
Максимальное полное сопротивление сети на месте подключения	[Ω]	≤ 0,44	≤ 0,244

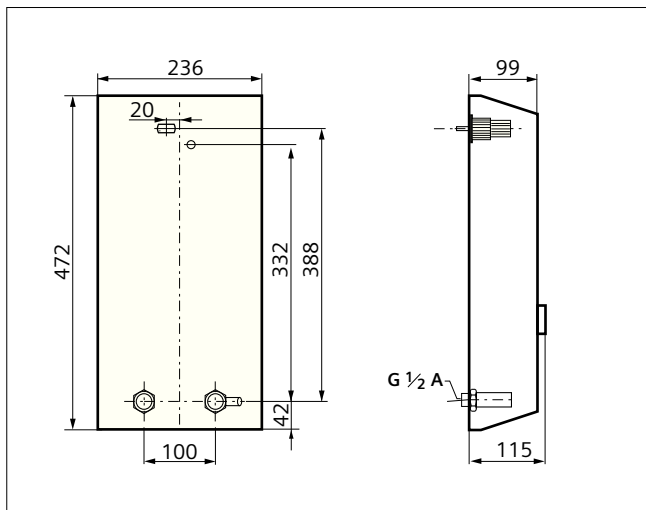
* Сюда также относится падения давления в смесителе

Эксплуатация с предварительно нагретой водой (гелиорежим)

Проточный нагреватель подогревает предварительно нагретую воду до макс. 60 °С. Если температура подачи холодной воды превышает 55 °С, вода больше не будет нагреваться.

Важно: Температура подачи холодной воды не должна быть выше 55 °С!

Если температура подачи холодной воды превышает 60 °С, срабатывает автоматический выключатель прибора. Поэтому на домашней установке должен быть смонтирован термостатический смеситель (например, специальная принадлежность **BZ 45T20**), который ограничивает температуру подачи холодной воды на макс. 55 °С путем смешивания с холодной водой.



Инструкция по эксплуатации

Перед эксплуатацией прибора, следует внимательно прочитать данные правила пользования!

Указания по технике безопасности

- Этот прибор предназначен для домашнего или сходного с ним использования, не для промышленного использования. Сходное с домашним использование включает в себя, например, использование на общих кухнях сотрудников в магазинах, офисах, на сельскохозяйственных и других промышленных предприятиях, а также использование гостями пансионатов, маленьких отелей и других подобных мест проживания.

⚠ Опасность поражения током!
В случае сбоя немедленно отключить прибор от сети.

- Изготовитель не несет ответственности за ущерб, наступивший в результате несоблюдения данного руководства.
- Проточный нагреватель должен подключать и вводить в эксплуатацию специалист.
- Чтобы избежать возможных угроз, ремонт должен проводиться исключительно специалистами.
- Газовая колонка должна устанавливаться в незамерзающем помещении.
- Люди (в том числе и дети) с ограниченным восприятием органами чувств или сниженными умственными способностями, или с недостаточным опытом и знаниями, не должны эксплуатировать устройство без присмотра или без инструктажа проведенного человеком, который несет ответственность за их безопасность.
- Не допускать детей к прибору. Наблюдать за детьми, чтобы они не играли с прибором.
- Смесительная арматура и труба горячей воды могут нагреваться.
- В случае сбоя немедленно выключить предохранители. При обнаружении негерметичности прибора немедленно перекрыть подачу холодной воды. Неисправность должна устраняться только заводским сервисным центром или сертифицированной специализированной фирмой.

Ваш новый прибор

Электронный проточный нагреватель „electronic comfort plus“ подогревает воду, когда она течет по его трубам. Проточный нагреватель включается и нагревает воду, когда открывается кран горячей воды. Он снова выключается, когда кран закрывается.

Принадлежности, поставляемые по специальному заказу

- Монтажный комплект труб **BZ 45U20**: для использования проточного нагревателя под столом
- Приоритетный переключатель (реле сброса нагрузки) **BZ 45L20**: для эксплуатации с приоритетной схемой
- Монтажный комплект **BZ 45K23**: для проводки по штукатурке
- Термостатный смеситель **BZ 45T20**: для встраивания в домашнюю установку при использовании предварительно подогретой воды

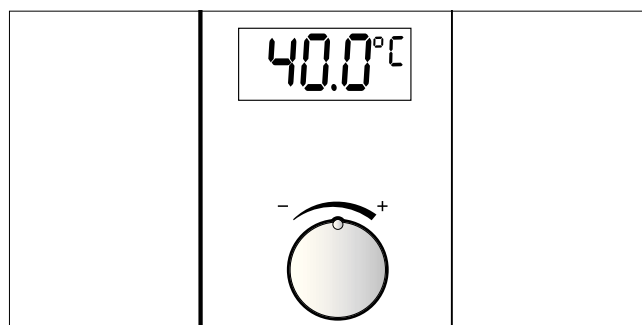
Эксплуатация проточного нагревателя

Первоначальная установка температуры воды после ввода в эксплуатацию или исчезновения напряжения сети составляет 40°C.

Выбор температуры для душа

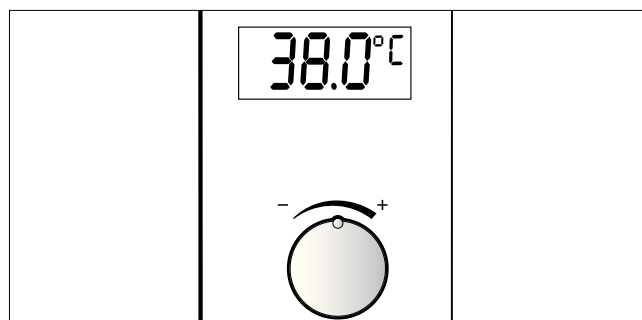
Выбрать с помощью ручки настройки желаемую температуру: от 20°C до 60°C с шагом в 0,5°C.

Информация: Отображаемая на дисплее температура обозначает температуру воды в приборе. В результате потерь в трубопроводе температура воды на выходе может отличаться от отображаемой.



Экономия энергии и воды

Добавление холодной воды в арматуру потребляет лишнюю воду и энергию. Поэтому настраивайте необходимую температуру непосредственно на поточном нагревателе и открывайте кран.



Предварительно нагретая вода

Проточный нагреватель можно эксплуатировать с предварительно нагретой водой (например из гелиоустановки).

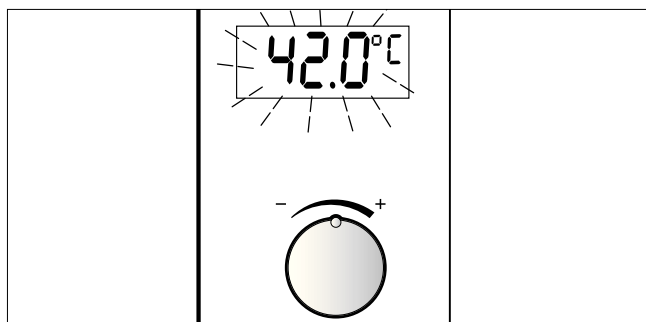
Значение индикации дисплея

Мигающий дисплей



Опасность ожога!

Если индикация температуры мигает, температура на выходе крана выше настроенной.

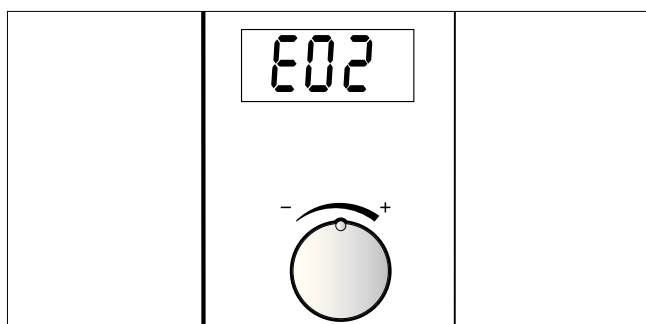


Температура воды, поступающей из домашней установки слишком высокая, например, из-за воды из гелиоустановки.

Настроить термостатный предварительный смеситель в домашней установке в соответствии на более низкую температуру.

Сообщения о неисправности

Если на дисплее загорается, например, E02 (или E03 до E14), часто речь идет о мелочах. Попробуйте устранить неисправность, как описано у главе „Неисправность, что делать?“. Таким образом можно сократить расходы на ненужное использование сервисных услуг.

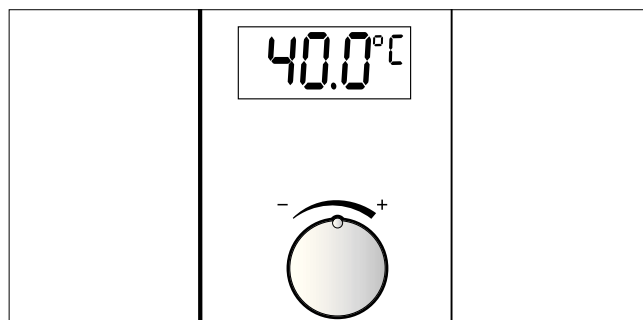


Ввод в эксплуатацию после отключения воды

- Обесточить прибор (выключить предохранители в домашней установке).
- Открывать краны, пока из трубопровода не выйдет воздух.
- Снова включить предохраняющие устройства.

Прибор готов к эксплуатации.

Ввод в эксплуатацию после отказа сетевого питания



- Полностью открыть кран горячей воды и разбирать воду с минимальным расходом 6 литров/мин.

Очистка

- Протирать прибор только влажным средством. Не использовать острые или абразивные чистящие средства.
- Не использовать паросепаратор.

Сервисное обслуживание

Если необходимо сервисное обслуживание, укажите E № и FD № вашего прибора.

См. данные номера на внутренней стороне откидной фальш-панели управления проточного нагревателя.

Siemens-Electrogeräte GmbH

E-Nr.

FD

Неисправность, что делать?

Если прибор не работает так, как нужно, причиной часто может быть какая-нибудь мелочь. Проверьте, возможно ли самостоятельно устранить неисправность на основании данных указаний. Таким образом можно сократить расходы на ненужное использование сервисных услуг.

Неисправность	Причина	Способ устранения	Кто
Слишком малый поток воды.	Засорился фильтр (ситечко) в кране или в головке душа.	Извлечь ситечко и очистить или удалить известковый налет.	Клиент
	Засорился фильтр в нагревательном блоке.	Фильтр должен очистить специалист.	Специалист
	Засорился сетчатый фильтр, расположенный перед обратным клапаном в приточном патрубке холодной воды.	Извлечь ситечко и очистить или удалить известковый налет.	Специалист
Не достигается настроенная температура воды.	Проточный нагреватель подключен к термостатному смесителю.	Настроить температуру проточного нагревателя на «60°C».	Клиент
Отсутствует индикация на дисплее	Сработал предохранитель в домашней установке.	Проверить предохранитель в домашней установке.	Клиент
	Сработал автоматический выключатель прибора.	Специалист должен проверить автоматические выключатели прибора.	Специалист
Вода не нагревается.	Сработал предохранитель в домашней установке.	Проверить предохранитель в домашней установке.	Клиент
Кратковременно течет холодная вода.	Распознаванием воздуха в приборе определен воздух в воде и подогрев кратковременно выключается.	Проточный нагреватель через несколько секунд снова автоматически включается.	Автоматика в проточном нагревателе
Мигает настроенная температура, например 41,0°C. Температура на выходе выше настроенной температуры.	Температура воды, поступающей в проточный нагреватель выше настроенной температуры (например, при воде предварительно нагретой в гелиоустановке).	Настроить термостатный предварительный смеситель в домашней установке в соответствии на более низкую температуру.	Клиент
Зимний режим: Зимой необходимая температура на выходе не достигается.	Опустилась температура на входе.	Сократить объем воды в кране так, чтобы была достигнута необходимая температура воды.	Клиент
E02	Отсутствует термостатный смеситель Температура воды, поступающей в потоковый нагреватель, выше 55°C (например, при воде предварительно нагретой в гелиоустановке).	Монтировать термостатический смеситель в домашнюю установку.	Клиент
	Температура воды, поступающей в потоковый нагреватель, выше 55°C (например, при воде предварительно нагретой в гелиоустановке).	Настроить термостатный предварительный смеситель в домашней установке в соответствии на более низкую температуру.	
E03–E04	Неисправен термодатчик	Обратитесь в сервисную службу.	Сервисное обслуживание
E05–E07	Неисправна электроника	Обратитесь в сервисную службу.	Сервисное обслуживание

Неисправность	Причина	Способ устранения	Кто
E08	Повреждения от мороза Датчик на входе измеряет температуру $\leq 0^{\circ}\text{C}$.	Прибор неисправен! Обязательно немедленно выключить воду и отключить прибор от сети (см. также указания по технике безопасности). Обратитесь в сервисную службу.	Клиент/ Специалист
E09	Неисправен термодатчик/ электроника	Обратитесь в сервисную службу.	Сервисное обслуживание
E10–E11	Сработало определение воздуха.	Отключить прибор от сети. Полностью открыть кран горячей воды для вентиляции и промыть прибор в течение одной минуты. Снова включить питание.	Клиент/ Специалист
E12–E13	Неисправна электроника	Обратитесь в сервисную службу.	Сервисное обслуживание

Если неисправность не удалось устранить, обратитесь в сервисную службу.

Утилизация



Данный прибор имеет маркировку в соответствии с европейской Директивой 2002/96/ЕС о старых электрических и электронных приборах (waste electrical and electronic equipment – WEEE).

Директива определяет условия принятия обратно и утилизации старых приборов в ЕС.

Информацию об актуальных возможностях утилизации Вы можете получить в магазине, в котором Вы приобрели прибор.

Условия гарантийного обслуживания

Получить исчерпывающую информацию об условиях гарантийного обслуживания Вы можете в Вашем ближайшем авторизованном сервисном центре или в сервисном центре от производителя ООО «БСХ Бытовая Техника», а также найти в фирменном гарантийном талоне, выдаваемом при продаже.

Мы оставляем за собой право на внесение изменений.

**Kundendienst-Zentren • Central-Service-Depots • Service Après-Vente • Servizio Assistenza •
Centrale Servicestation • Asistencia técnica • Servicevaerker • Apparat-service • Huolto**

AE United Arab Emirates,
الإمارات العربية المتحدة
BSH Home Appliances FZE
Round About 13, Plot Nr MO-0532A
17312 Jebel Ali Free Zone – Dubai
Tel.: 04 881 4401
Fax: 04 881 4805
www.siemens-home.ae

AT Österreich, Austria

BSH Hausgeräte
Gesellschaft mbH
Werkskundendienst
für Hausgeräte
Quellenstrasse 2
1100 Wien
Tel.: 0810 240 260
innerhalb Österreichs
zum Regionaltarif
Fax: 01 605 75 51 212
mailto:hausgeraete.ad@
bshg.com
www.siemens-home.at

**BA Bosnia-Herzegovina,
Bosna i Hercegovina**

"HIGH" d.o.o.
Odobašina 57
71000 Sarajewo
Info-Line: 061 10 09 05
Fax: 033 21 35 13
mailto:delicnanda@hotmail.com

BE Belgique, België, Belgium

BSH Home Appliances S.A.
Avenue du Laerbeek 74
Laarbeeklaan 74
1090 Bruxelles – Brussel
Tel.: 070 222 142
Fax: 024 757 292
mailto:bru-repairs@bshg.com
www.siemens-home.com

BG Bulgaria

EXPO2000-service
Ks. Ljulin, bl.549/B – patrer
1359 Sofia
Tel.: 02 826 0148
Fax: 02 925 0991
mailto:service@expo2000.bg

**CH Schweiz, Suisse,
Svizzera, Switzerland**

BSH Hausgeräte AG
Werkskundendienst für Hausgeräte
Fahrweidstrasse 80
8954 Geroldswil
www.siemens-hausgeraete.ch
mailto:ch-info.hausgeraete@
bshg.com

Service Tel.: 0848 840 040
Service Fax: 0848 840 041
mailto:ch-reparatur@bshg.com
Ersatzteile Tel.: 0848 880 080
Ersatzteile Fax: 0848 880 081
mailto:ch-ersatzteil@bshg.com

CN China, 中国

BSH Home Appliances Service
Jiangsu Co. Ltd.
20/F, CN International Mansion
No. 129 Zhongshan Road
210005 Nanjing, Jiangsu Province
Service Tel.: 400 889 9999
Careline Tel.: 800 828 9828
Fax: 025 8470 1672
mailto:careline.china@bshg.com
www.siemens-ha.com.cn

**CZ Česká Republika,
Czech Republic**

BSH domácí spotřebiče s.r.o.
Firemní servis domácích
spotřebičů
Pekařská 10b
15000 Praha 5
Tel.: 0251 095 546
Fax: 0251 095 549
www.siemens-spotrebice.cz

DE Deutschland, Germany

BSH Hausgeräte Service GmbH
Werkskundendienst für
Hausgeräte
Online Reparaturannahme,
Ersatzteile und Zubehör
und viele weitere Infos unter
www.siemens-home.de

Reparaturservice*:
Tel.: 01801 22 33 66
Fax: 01801 33 53 07

Ersatzteilbestellung*:
Tel.: 01801 33 53 04
Fax: 01801 33 53 08
mailto:spareparts@bshg.com

Wir sind an 365 Tagen rund um
die Uhr erreichbar!
*) 3,9 Ct./Min. aus dem Festnetz
der T-Com, Mobil ggfs.
abweichend

EG Egypt, مصر

Contistahl
58 Ahmed Orbi St.
Mohandesseen
(P.O. Box 225 Dokki)
Cairo
Tel.: 3346 8206
Fax: 3344 3658
mailto:siemensappliances@
yahoo.com

ES España, Spain

BSH Electrodomésticos
España S. A.
Servicio BSH al Cliente
Polígono Malpica,
Calle D. Parcela 96 A
50016 Zaragoza
Tel.: 902 351 352
Fax: 976 578 425
mailto:CAU-Siemens@
bshg.com
www.siemens-home.es

GR Greece, Ελλάς

BSH Ikiakes Siskeves A. B. E.
Kentriko Ipokatastima Service
17 km E.O. Athinon-Lamias &
Potamou 20
145 64 Kifisia

Griechenland – Athen
Tel.: 2104 277 701
Fax: 2104 277 669

Nord-Griechenland –
Thessaloniki
Tel.: 2310 479 298
Fax: 2310 475 574

Sued-Griechenland –
Heraklion/Kreta
Tel.: 2810 325 403
Fax: 2810 324 585

Zentral-Griechenland – Patras
Tel.: 2610 330 478
Fax: 2610 331 832
mailto:cs_gr_helpdesk@
bshg.com
www.siemens-oikiakes.gr

HK Hong Kong, 香港

BSH Home Appliances Limited
Unit 1 & 2, 3rd Floor
North Block, Skyway House
3 Sham Mong Road
Tai Kok Tsui, Kowloon
Hong Kong
Tel.: 2565 6151
Fax: 2565 6252
mailto:service.siemens@
bshg.com

KW Kuwait, الكويت

Ali Abdulwahab, Sons & Co.
(Shuwaikh (Al-Rai) 4th Ring road)
P.O. Box 159
13002 Safat
Tel.: 0481 2660
Fax: 0481 4820
mailto:AFM@AAW1.com

LU Luxembourg

BSH électroménagers S.A.
13-15, ZI Breedeweues
1259 Senningerberg
Tel.: 26349 300
Fax: 26349 315
mailto:lux-info.electromenagers@
bshg.com
www.siemens-home.lu

ME Crna Gora, Montenegro

Elektronika komerc
Ulica Slobode 17
84000 Bijelo polje
Tel./Fax: 084 432 575
mailto:elektronikabsh@cg.yu

MK Macedonia, Македонија

RIMEKO
Partizanski odredi 62/13
1000 Skopje
Tel./Fax: 02 3077 744
mailto:rimeko@mt.net.mk

PL Polska, Poland

BSH Sprzęt Gospodarstwa
Domowego Sp. z o.o.
Al. Jerozolimskie 183
02-222 Warszawa
Centrala Serwisu
Tel.: 0801 191 534
Fax: 022 57 27 709
mailto:Serwis.Fabryczny@
bshg.com
www.siemens-home.pl

PT Portugal

BSHP Electrodomésticos Lda.
Rua Alto do Montijo, nº 15
2790-012 Carnaxide
Tel.: 707 500 545
Fax: 21 4250 701
mailto:careline.portugal@
bshg.com
www.siemens-home.com

RU Russia, Россия

ООО "БСХ Бытовая техника"
Сервис от производителя
Малая Калужская 19
119071 Москва
тел.: 495 737 2962
факс: 495 737 2982
mailto:mok-kdhl@bshg.com
www.siemens-home.com

SG Singapore, 新加坡

BSH Home Appliances (SEA)
Pte. Ltd.
38C-38D Jalan Pemimpin
577180 Singapore
Tel.: 6350 5000
Fax: 6350 5050
mailto:bshsgp.service@
bshg.com

SI Slovenija, Slovenia

BSH Hišni aparati d.o.o.
Litoostrojska 48
1000 Ljubljana
Tel.: 01 583 08 87
Fax: 01 583 08 89
mailto:informacije.servis@
bshg.com
www.siemens-hisniaparati.si

TH Prathet Thai, Thailand

BSH Home Appliances Limited
No.2974, 1st floor, room A-B
New Petchburi Road, Bangkokpi,
Huay Kwang
10320 Bangkok
Tel.: 02 7155 700
Fax: 02 7155 702

TR Türkiye, Turkey

BSH Ev Aletleri Sanayi
ve Ticaret A. S.
Cakmak Mahallesi,
Balkan Caddesi No: 51
34770 Ümraniye, Istanbul
Tel.: 0 216 444 6688
Fax: 0 216 528 9188
mailto:careline.turkey@
bshg.com
www.siemens-home.com

TW Taiwan, 台湾

Achelis Taiwan Co. Ltd.
6th floor, No 2. Sec. 3
Min Sheng E. Road
Taipei
Tel.: 02 2321 6222
www.siemensevaletleri.com

UA Ukraine, Україна

Київ
ТОВ "Дойчелектросервіс"
тел.: 044 248 71 54, 55
СП "Амати-Сервіс"
тел.: 044 568 51 50
ТОВ «Техноофіс»
тел.: 044 274 96 72, 74, 76
ТОВ "Побуттехсервіс"
тел. 044 462 50 05
www.siemens-home.com

VN Việt Nam, Vietnam

T&C Co. Ltd.
34 Ngu Truong To St.
Ba Dinh District
Hanoi
Tel.: 48 230 407
Fax: 48 437 873
mailto:siemens-hcm@
bdvn.vnd.net

XS Srbija, Serbia

SZR "SPECIJALELEKTRO"
Bulevar Milutina Milankovića 34.
11070 Novi Beograd
Tel.: 011 2147 110
Tel.: 011 2139 552
Fax: 011 2139 689
mailto:spec.el@eunet.yu

ZA South Africa

BSH Home Appliances (Pty) Ltd.
15 th Road, Randjespark
Private Bag X36, Randjespark
1685 Midrand – Johannesburg
Tel.: 086 002 6724
Fax: 011 265 7852
mailto:service@bsh.co.za
www.siemensappliances.co.za

Siemens-Electrogeräte GmbH
Carl-Wery-Str. 34, 81739 München

Printed in Germany 08/09
© Siemens-Electrogeräte GmbH, 2009.

www.siemens-homeappliances.com

9000415456