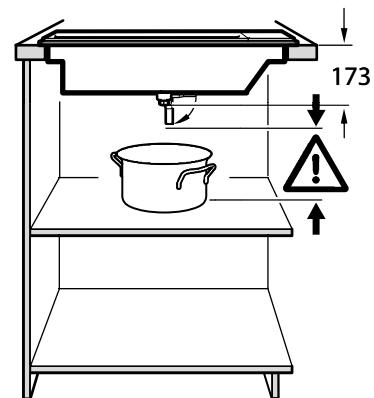
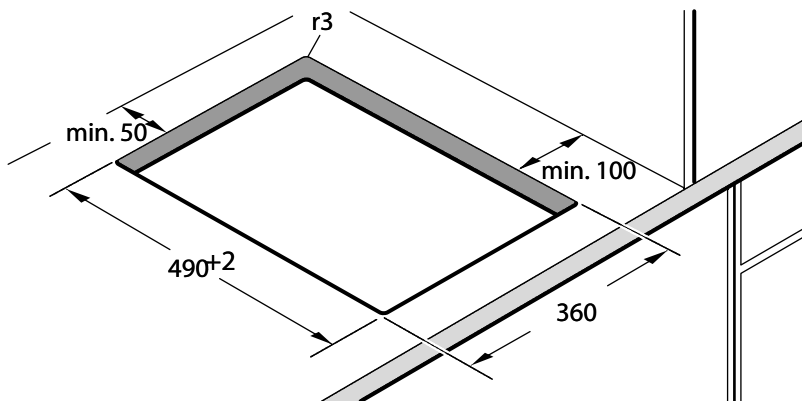
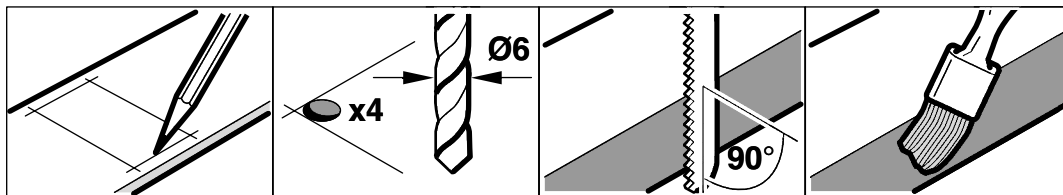
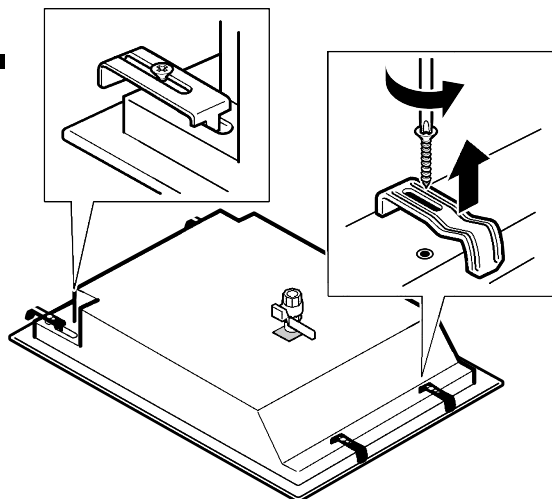


- de** Montageanweisung
bitte aufbewahren
- en** Installation Instructions
please keep
- fr** Notice de montage
à garder soigneusement
- nl** Installatievoorschrift
goed bewaren
- it** Istruzione per l'installazione
si prega di conservare
- es** Instrucciones de Montaje
por favor, guardar
- sv** Monteringsanvisning
spara anvisningen
- da** Montagevejledning
bedes opbevaret
- no** Monteringsanvisning
må oppbevares
- fi** Asennusohjeet
säilytä ohjeet
- el** Οδηγίες εγκατάστασης
παρακαλώ φυλάξτε
- ru** Инструкция по монтажу
просим хранить
- tr** Montaj Talimatları
Lütfen saklayınız

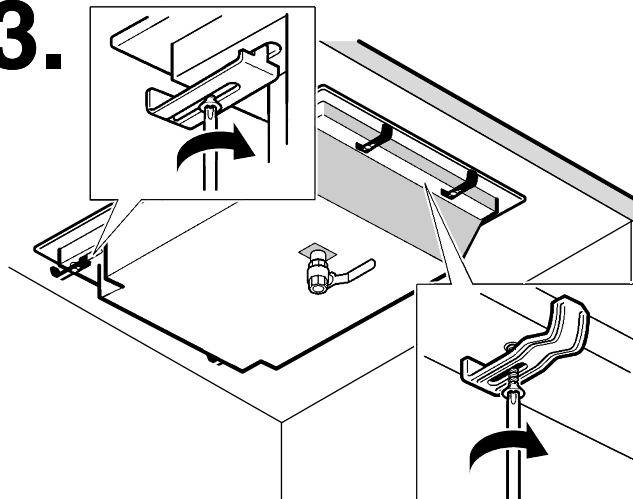
1.



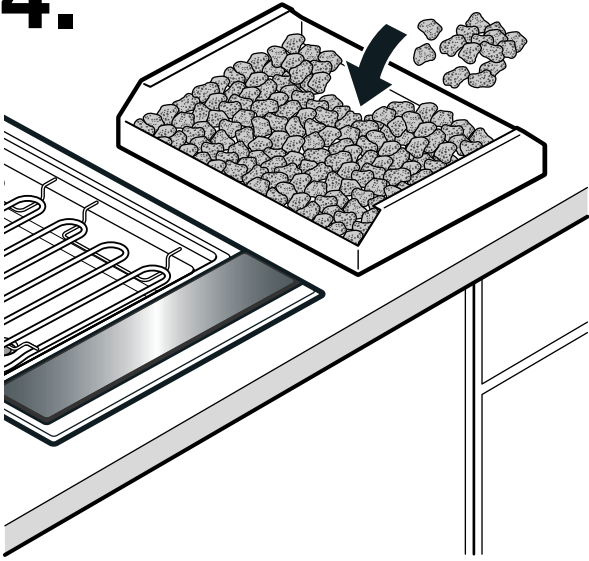
2.



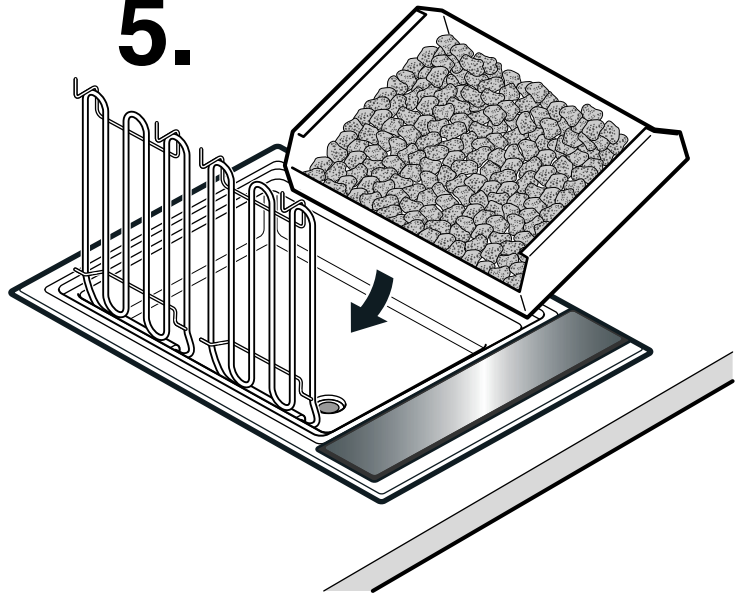
3.



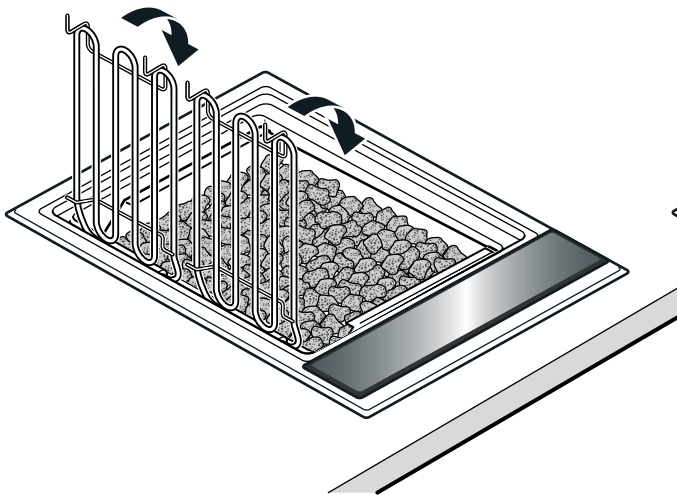
4.



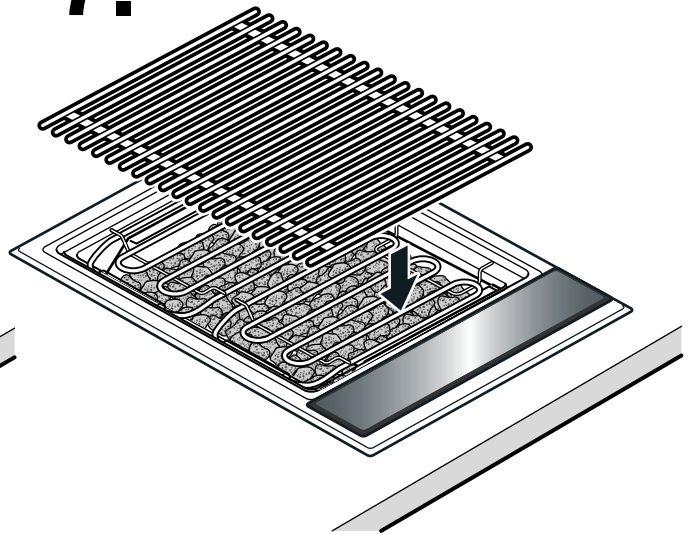
5.



6.



7.



Wichtige Hinweise

Dieser Einbau-Grill ist zum Einsetzen in den Ausschnitt einer Arbeitsplatte vorgesehen. Nur fachgerechter Einbau entsprechend dieser Montageanleitung garantiert die Sicherheit beim Gebrauch.

Für Schäden aufgrund von unsachgemäßem Einbau haftet der Monteur.

Nur ein autorisierter Fachmann darf das Gerät anschließen. Es gelten die Vorschriften des regionalen Elektrizitäts-Versorgungsunternehmens sowie der Bauverordnung.

Gerät vor dem Einbau auf Transportschäden überprüfen.

Bei allen Montagearbeiten muss das Gerät spannungslos sein.

Möbel vorbereiten

Bei Einbaumöbeln muss der Kunststoffbelag bzw. das Furnier mit hitzebeständigem Kleber verarbeitet sein. Die rohen Kanten des Ausschnittes mit wasserdichtem Material z. B. Silikon versiegeln. Die Verwendung von Kunststoff-Wandabschlussleisten auf Arbeitsplatten, hinter dem Einbaugerät, ist nicht zulässig.

Einbau

Den Grill so in den Ausschnitt einsetzen, dass die Bedienelemente vorne liegen und mit den Spannelementen befestigen.

Hinweis: Berücksichtigen Sie, dass unterhalb des Grills genügend Freiraum für ein Gefäß ist, um das Wasser abzulassen.

Elektroanschluss

Das Gerät wird mit Netzanschlussleitung ohne Stecker ausgeliefert. Beim Netzanschluss sind die gültigen nationalen Anschlussbedingungen zu beachten.

Angaben auf dem Typenschild beachten. Das Gerät muss geerdet werden.

Wenn der Stecker nach dem Einbau nicht mehr erreichbar ist, muss installationsseitig eine allpolige Trennvorrichtung mit mindestens 3 mm Kontaktabstand vorhanden sein.

Die Netzanschlussleitung muss mindestens vom Typ H05VV-F bzw. H05VH2-F sein.

Querschnitt: 3G1,5 mm²

Wenn die Anschlussleitung beschädigt wurde, muss diese durch eine besondere ersetzt werden. Dies darf nur durch unseren Kundendienst erfolgen.

Bei Reparaturen in jedem Fall das Gerät stromlos machen. Nie das Gerät öffnen, im Bedarfsfall Kundendienst benachrichtigen.

Montagesatz

Bei Einbau zweier oder mehrerer Geräte direkt nebeneinander sind ein oder mehrere Montagesätze erforderlich.

Important notes

This built-in grill is intended for insertion into a cutout in the worktop. The appliance is only guaranteed safe to use if installed in accordance with these installation instructions.

The installer is liable for any damage resulting from incorrect installation.

The appliance may only be connected by a licensed specialist. The local electricity supplier's regulations and construction regulations apply.

Check the appliance for any transport damage.

Disconnect the appliance during installation.

Preparing the cabinet

On the furniture into which the appliance is to be installed, the plastic coating and/or veneer must have been treated with a heat-resistant adhesive. The rough edges of the cutout must be sealed using a watertight material, e.g. silicone. The use of plastic filler strips on the worktop surface behind the built-in hob is not permitted.

Installation

Insert the grill into the cutout with the controls facing the front and attach it using the clamping elements.

Note: Please ensure that there is sufficient room underneath the grill for a container to collect the water.

Electrical connection

The appliance is fitted with a mains connecting cable without plug. Observe the current national regulations when connecting the appliance.

Check the voltage and total output on the rating plate. It is obligatory that this appliance be earthed.

If the plug is no longer accessible after installation, an all pin isolating switch with a contact gap of at least 3 mm must be installed.

The mains connecting cable must be of the H05VV-F or H05VH2-F type or higher. Cross-section: 3G1,5 mm²

The connecting lead must be replaced if it has been damaged. This can only be carried out by one of our after-sales service technicians.

The appliance must always be disconnected from the mains before repairs are carried out. If repairs are needed, never open the appliance yourself, but call our after-sales service.

Installation set

When installing two or more units next to each other, one or more installation kits will be required.

Remarques importantes

Ce gril encastrable est conçu pour s'insérer dans la découpe d'un plan de travail. Pour garantir la sécurité pendant le fonctionnement de l'appareil, ce dernier doit être installé de manière correcte et en conformité avec cette notice de pose.

L'installateur assume la responsabilité des dommages résultant d'une pose non-conforme.

Le branchement de l'appareil doit être confié seulement à un technicien agréé. Respecter les règles du fournisseur local d'électricité ainsi que le code de la construction et de l'habitation.

Avant l'installation, vérifier le bon état de l'appareil.

Pendant tous les travaux de pose, l'appareil doit être hors tension.

Préparation du meuble

S'il s'agit d'éléments intégrés, il faut que le revêtement en plastique ou le placage du meuble soient appliqués avec de la colle résistant à la chaleur. Enduire les chants bruts de la découpe de matériau d'étanchéité, par exemple de silicone. L'utilisation d'un profilé en plastique pour faire le joint entre le plan de travail et le mur, derrière l'appareil encastrable, n'est pas autorisée.

Pose

Insérer le gril dans la découpe de façon que les organes de commande se trouvent devant, et fixer avec les éléments de serrage.

Remarque : veillez à laisser sous le gril un espace suffisant pour placer un récipient permettant de vidanger l'eau.

Branchement électrique

L'appareil est fourni avec un cordon d'alimentation électrique dépourvu de connecteur. Pour le branchement au secteur, respecter les réglementations et normes applicables dans le pays concerné.

Respectez les indications figurant sur la plaque signalétique. L'appareil doit être mis à la terre.

Si le connecteur n'est plus accessible une fois que l'appareil est installé, il faut prévoir dans l'installation électrique un dispositif de sectionnement agissant sur tous les pôles et ayant des contacts distants d'au moins 3 mm.

Le cordon d'alimentation secteur doit être au minimum du type H05VV-F ou H05VH2-F.

Section : 3G1,5 mm²

Si le cordon d'alimentation électrique est endommagé, il faut le remplacer par un cordon spécial. Seul notre service après-vente est habilité à effectuer cette opération.

Lors de réparations, toujours débrancher l'appareil. Ne jamais ouvrir l'appareil ; en cas de besoin, avertir le service après-vente.

Kit de montage

Si deux appareils ou plus sont installés les uns à côté des autres, il faut un ou plusieurs kits de montage.

Belangrijke aanwijzingen

Deze inbouw-grill dient in de uitsparing van een werkblad te worden geplaatst. Alleen bij een vakkundig uitgevoerde inbouw volgens de montagehandleiding is de veiligheid tijdens het gebruik gegarandeerd.

Voor schade tengevolge van een ondeskundig uitgevoerde inbouw is de monteur aansprakelijk.

Alleen een erkend vakman mag het apparaat aansluiten. Er dient aan alle voorschriften van het energiebedrijf en bouwverordeningen te worden voldaan.

Controleer het apparaat vóór het inbouwen op eventuele transportschade.

Tijdens alle montagewerkzaamheden dient het apparaat spanningsvrij te zijn.

Keukenmeubel voorbereiden

Bij het inbouwmeubel dient de kunststof bovenlaag resp. de finerlaag met een hittebestendige lijm te zijn verwerkt. Verzegel de ruwe randen van de uitsparing met een waterdicht materiaal, bijvoorbeeld silicone. Er mogen geen kunststof wandafdichtstrips op het werkblad, achter het inbouwapparaat worden aangebracht.

Het inbouwen

Plaats de grill zodanig in de uitsparing dat de bedieningselementen aan de voorkant zitten en zet het apparaat met de spanelementen vast.

Let op! Zorg ervoor dat er onder de grill genoeg vrije ruimte beschikbaar blijft om een bak te kunnen plaatsen voor de afvoer van het water.

Elektrische aansluiting

Het apparaat wordt met een aansluitkabel zonder stekker geleverd. Bij het aansluiten op de netspanning dienen alle landelijke voorschriften in acht te worden genomen.

Let op de gegevens op het typeplaatje. Het apparaat moet geaard zijn.

Indien de stekker na het inbouwen niet meer toegankelijk is, dient er binnen de installatie een scheidingschakelaar voor alle polen met een contactopening van minimaal 3 mm aanwezig te zijn.

De netspanningskabel dient minstens van het type H05VV-F resp. H05VVH2-F te zijn.

Diameter: 3G1,5 mm²

Indien de aansluitkabel beschadigd is, dient deze door een speciale aansluitkabel te worden vervangen. Dit mag alleen worden gedaan door onze klantenservice.

Bij reparaties dient het apparaat altijd spanningsvrij te worden gemaakt. Maak het apparaat nooit open. Neem, indien nodig, contact op met de klantenservice.

Montageset

Indien er twee of meer apparaten direct naast elkaar worden ingebouwd, heeft u één of meerdere montagesets nodig.

Indicazioni importanti

Questo grill è destinato all'incasso nell'intaglio di un piano di lavoro. La sicurezza durante l'uso è garantita solo con un'installazione corretta conformemente alle presenti istruzioni di montaggio.

Il montatore è responsabile dei danni dovuti ad un montaggio improprio.

L'apparecchio deve essere collegato solo ed esclusivamente da un tecnico autorizzato. Trovano applicazione le norme emesse dall'impresa regionale di erogazione di energia elettrica nonché la regolamentazione edilizia.

Controllare l'eventuale presenza di danni da trasporto prima dell'installazione.

Staccare l'apparecchio dalla corrente prima di procedere al montaggio.

Preparare il mobile

Sui mobili da incasso, il rivestimento di pvc o l'impiallacciatura devono essere trattati con una colla resistente al calore. I bordi grezzi dell'intaglio vanno sigillati con materiale impermeabile, ad es. il silicone. Non è consentito l'uso di alzatine in pvc sui piani di lavoro dietro l'apparecchio.

Montaggio

Inserire il grill nell'intaglio di modo che i comandi si trovino davanti e fissarlo con gli elementi di fissaggio.

Nota: lasciare uno spazio libero sotto il grill sufficiente a collocare un contenitore per raccogliere l'acqua.

Allacciamento elettrico

L'apparecchio viene fornito con il cavo di alimentazione dalla rete ma senza spina. Per l'allacciamento alla rete elettrica osservare le condizioni pertinenti valide a livello nazionale.

Osservare quanto riportato sulla targhetta. L'apparecchio deve essere dotato di una messa a terra.

Se la spina non è più raggiungibile dopo l'installazione, deve essere previsto un dispositivo di separazione da tutti i poli della rete con una distanza minima tra i contatti di 3 mm.

Il cavo di allacciamento alla rete deve corrispondere almeno al tipo H05VV-F o H05VVH2-F.

Sezione: 3G1,5 mm²

Se il cavo di allacciamento è danneggiato, esso deve essere sostituito da un cavo speciale. Affidare questo compito solo ed esclusivamente al nostro servizio assistenza.

Nel caso di riparazioni staccare sempre l'apparecchio dalla corrente. Non aprire mai l'apparecchio, in caso di necessità contattare il servizio assistenza.

Kit di montaggio

In presenza di due o più apparecchi l'uno accanto all'altro sono necessari uno o più kit di montaggio.

Indicaciones importantes

Este Grill de empotrar está previsto para insertarlo en el recorte de una mesa de trabajo. Sólo un montaje correcto por un especialista conforme a estas instrucciones de montaje, garantizan la seguridad de uso.

El instalador es responsable de los daños derivados de una instalación indebida.

Sólo puede conectar el aparato un especialista autorizado. Se aplican las normativas regionales relativas a las empresas de abastecimiento de electricidad así como los reglamentos de construcción.

Antes del montaje comprobar que el aparato no presenta daños de transporte.

En todos los trabajos de montaje se ha de dejar el aparato previamente sin tensión.

Preparar el mueble

En los muebles de empotrar el revestimiento de plástico o bien contrachapado se ha de montar con pegamento termorresistente. Los bordes desprotegidos del recorte se ha de sellar con material impermeable como p. ej. silicona. Queda prohibido utilizar listones de terminación de pared de plástico sobre la mesa de trabajo situadas detrás del aparato de empotrar.

Montaje

Insertar el Grill en el recorte de modo que los elementos de mando queden situados en la parte delantera y fijados con los elementos de sujeción.

Indicación: Tenga en cuenta de dejar suficiente espacio libre debajo del Grill para un recipiente donde poder descargar el agua.

Conexión eléctrica

El aparato se suministra con cable de conexión a la red sin clavija. Al conectarlo a la red deben respetarse las disposiciones de conexión nacionales aplicables.

Se deberán observar las indicaciones sobre la placa de características. El aparato deberá disponer de una toma de tierra.

Si la clavija después de la instalación no queda accesible, se ha de prever de lado instalación un dispositivo de corte omnipolar con un mínimo de 3 mm distancia entre contactos.

El cable de conexión a tierra deberá ser de como mínimo del tipo H05VV-F o bien H05VVH2-F.

Sección: 3G1,5 mm²

Si se ha dañado el cable de conexión, deberá sustituirlo por un cable especial. Esta sustitución sólo lo deberá realizar el servicio de posventa.

En caso de reparaciones es obligatorio separar el aparato de la corriente eléctrica. No abra nunca el aparato, en caso necesario contacte con el servicio de posventa.

Juego de montaje

Quando instale dos o más aparatos uno junto a otro, serán necesario uno o varios juegos de montaje.

Viktigt att observera

Denna inbyggnadsgrill är avsedd att sättas in i en öppning i en arbetsbänk. En säker användning är endast garanterad om apparaten byggs in av behörig fackman enligt denna monteringsanvisning.

Montören är ansvarig om skador skulle uppstå på grund av icke fackmässig inbyggnad.

Apparaten får också bara anslutas av behörig fackman enligt det lokala elförsörjningsföretagets föreskrifter samt enligt gällande byggnadsförordningar.

Kontrollera före inbyggnaden att apparaten inte har transportskador.

Vid alla monteringsarbeten måste apparaten vara strömlös.

Förbereda möbelen

När det gäller inbyggnadsmöbler måste plastbeläggning eller fanér vara limmat med värmeståligt lim. Försegla öppningens råa kanter med vattentätt material, t.ex. silikon. Det är inte tillåtet att använda väggavslutningslister på arbetsbänkar, bakom den inbyggda apparaten.

Inbyggnad

Placera grillen med reglaget framtill och sätt fast den med spännanordningarna.

Observera: Se till att det finns tillräckligt utrymme för ett kärl under grillen, så att man kan tappa vattnet.

Elanslutning

Apparaten levereras med nätssladd utan stickpropp. Vid anslutningen till nätet skall de nationella anslutningsbestämmelserna beaktas.

Observera uppgifterna på typskylten. Apparaten måste jordas.

Om stickproppen inte längre är åtkomlig efter inbyggnaden, måste det finnas en allpolig frångiljare med ett kontaktgap på minst 3 mm på installationssidan.

Nätanslutningssladden måste vara minst av typ H05VV-F resp. H05VH2-F.

Area: 3G1,5 mm²

Om anslutningssladden har blivit skadad, måste den bytas ut mot en motsvarande specialsladd, som endast får anslutas av vår kundservice.

Reparationer får endast utföras när apparaten är strömlös. Öppna aldrig apparaten. Kontakta kundservice om så behövs.

Monteringssats

Om två eller flera apparater ska installeras direkt bredvid varandra, behövs det ytterligare en eller flera monteringsatser.

Vigtige henvisninger

Denne grill er beregnet til at blive indsat i udsnkæringen af et arbejdsbord. Kun en faglig korrekt montering i henhold til denne monteringsanvisning garanterer sikkerheden under brugen.

Skader som følge af u hensigtsmæssig montering er montøren ansvarlig for.

Kun en autoriseret fagmand må tilslutte apparatet. Forskrifterne fra det lokale elektricitetselskab samt de gældende forordninger fra byggemyndighederne skal overholdes.

Kontroller apparatet før monteringen for transportskader.

Ved alle monteringsarbejder skal apparatet være spændingsløs.

Forberede møblet

Ved indbygningsmøbler skal kunststofbelægningen resp. fineren være forarbejdet med varmebestandig lim. Udsnkæringens ro kanter skal forsegles med vandtæt materiale, f.eks. silicone. Det er ikke tilladt at benytte afslutningslister til væggen bag det indbyggede apparat, som er af kunststof.

Montering

Sæt grillen ind i udsnkæringen, således at betjeningselementerne ligger forrest, og spænd den fast med spændestykkerne.

NB: Vær opmærksom på, at der er nok plads under grillen for en beholder, som vandet aftappes i.

Elektrisk tilslutning

Apparatet leveres med nettilslutningsledning uden stik. Ved tilslutningen til nettet skal de gældende nationale tilslutningsbetingelser overholdes.

Vær opmærksom på oplysningerne på typeskiltet. Apparatet skal jordes.

Når stikket efter monteringen ikke længere er tilgængeligt, skal apparatet kunne skilles fra elnettet med alle poler vha. en fastmonteret afbryder med mindst 3mm kontaktafstand.

Nettilslutningsledningen skal mindst være af typen H05VV-F resp.

H05VH2-F.

Tværsnit: 3G1,5 mm²

Når tilslutningsledningen er blevet beskadiget, skal den erstattes med en speciel ledning. Dette må kun gennemføres af vores kundservice.

Ved reparationer skal apparatet under alle omstændigheder gøres strømløst. Åbn aldrig apparatet, kontakt i givet fald kundservice.

Monteringssæt

Når der monteres to eller flere apparater direkte ved siden af hinanden, skal der bruges et eller flere monteringsæt.

Viktige henvisninger

Denne grillen for innbygging skal settes inn i utskjæringen i en benkeplate. Kun fagmessig montering i samsvar med denne monteringsanvisningen garanterer sikker bruk.

Installatøren står ansvarlig for skader som oppstår pga. ukyndig montering.

Apparatet må kun tilkoples av en autorisert elektriker. Vedkommende må følge bestemmelsene fra den lokale elektrisitetsleverandøren og byggeforskriftene.

Kontroller apparat før innbygging for transportskader.

Ved alle monteringsarbeider må apparatet være spenningsløst.

Forberede møbler

Ved kjøkkenmøbler må plastbelegget hhv. finéret være bearbejdet med varmebestandig lim. De ubehandlede kantene til utskjæringen må forsegles med vannrett materiale, f.eks. silikon. Det er ikke tillatt å benytte vegglister av plast på benkeplaten bak det installerte apparatet.

Innbygging

Sett grillen slik inn i utskjæringen at betjeningselementene ligger fremme og fest med strammerne.

Bemerk: Vær oppmerksom på at det er tilstrekkelig plass under grillen for et kar hvor vannet kan tappes i.

Elektrisk tilkøpling

Apparatet blir levert med nettleiding uten plugg. Ved nettilkoblingen må det tas hensyn til de gyldige nasjonale betingelser for tilkøpling.

Vær oppmerksom på angivelser på typeskiltet. Apparatet må jordes.

Hvis pluggen ikke lenger er tilgjengelig etter innbyggingen, må en allpolet skilleinnretning med minst 3 mm kontaktafstand finnes på installasjonssiden.

Nettleidingen må være minst av type H05VV-F eller H05VH2-F.

Tværsnitt: 3G1,5 mm²

Hvis tilkøplingsledningen er blitt skadet, må den erstattes med en spesiell. Dette må kun gjennomføres av vår kundservice.

Ved reparasjoner må apparatet i alle fall gjøres strømløst. Åpne aldri apparatet, informer kundservice ved behov.

Monteringssett

Ved innbygging av to eller flere apparater direkte ved siden av hverandre er det nødvendig med ett eller flere monteringssett.

Τärkeitä vihjeitä

Τämä kaapistoon sijoitettava grilli on tarkoitettu asennettavaksi työtasoon tehtyyn aukkoon. Laitteen käyttöturvallisuus on taattu vain, jos laite on asennettu paikalleen asennusohjeiden mukaisesti.

Asentaja on vastuussa siitä, että laite toimii paikalleen asennettuna virheettömästi.

Laitteen saa asentaa vain valtuutettu sähköasentaja. Asennettaessa täytyy noudattaa voimassa olevia sähkömääräyksiä ja rakennussäädöksiä.

Ennen asentamista on tarkistettava, että laite ei ole kuljetuksessa päässyt vahingoittumaan.

Jokaisen asennustoimenpiteen yhteydessä on laitteesta katkaistava virta.

Keittiökaluasteiden valmistelu

Keittiökaluasteiden muovi- tai viilupinta on käsiteltävä kuumuutta kestäväällä liimalla. Työtasoon tehtyyn aukkoon jäävät leikkupinnat on täytettävä vettäpitävällä materiaalilla kuten esim. silikonilla. Työtasoon asennettavien laitteiden taakse ei saa asentaa muovisia liitoslistoja.

Kaapistoon asentaminen

Aseta grilli työtasoon tehtyyn aukkoon siten, että käyttöpaneeli on edessä ja kiinnitä grilli kiinnityselementeillä.

Vihje: Huomioi, että grillin alle jää tarpeeksi tilaa poistoastiaan varten, johonka vesi lasketaan.

Sähköliitos

Laitteen toimitukseen kuuluu verkkoliitäntäjohto ilman pistoketta. Verkkoliitäntää tehtäessä on huomioitava paikalliset liitäntää koskevat määräykset.

Huomioi tyyppikivessä olevat tiedot. Laite on maadoitettava.

Mikäli pistorasiaan ei pääse asennuksen jälkeen käsiksi, on asennettava ennakkoon kaikkinaipaisesti väh. 3 mm:n kosketusvälin katkaisin.

Liitäntäjohtojen on vastattava vähintään tyyppiä H05VV-F tai H05VVH2-F. Poikkileikkaus: 3G1,5 mm²

Jos verkkoliitäntäjohtoja vahingoitetaan, on ne korvattava erityisillä liitäntäjohtoilla. Liitäntäjohtot saa asentaa vain valtuuttamamme sähköasentaja.

Huoltotöiden yhteydessä on laitteesta aina katkaistava virta. Laitetta ei saa avata, tarvittaessa on otettava yhteys huoltoliikkeeseen.

Asennussarja

Jos asennetaan useampia laitteita vierekkäin, tarvitaan useampi asennussarja.

Σημαντικές υποδείξεις

Αυτό το εντοιχιζόμενο γκριλ προορίζεται για τοποθέτηση στο άνοιγμα ενός πάγκου εργασίας. Μόνο η σωστή εγκατάσταση, σύμφωνα με αυτές τις οδηγίες συναρμολόγησης, εξασφαλίζει την ασφάλεια κατά τη χρήση.

Για τις ζημιές, που οφείλονται σε μη ενδεδειγμένη τοποθέτηση, ευθύνεται ο εγκαταστάτης.

Μόνο ένας εξουσιοδοτημένος, ειδικευμένος εγκαταστάτης επιτρέπεται να συνδέσει τη συσκευή. Ισχύουν οι κανονισμοί της τοπικής επιχείρησης διανομής ρεύματος καθώς και οι κανονισμοί οικοδομικών εργασιών.

Πριν την τοποθέτηση ελέγξτε τη συσκευή για τυχόν ζημιές μεταφοράς.

Σε όλες τις εργασίες συναρμολόγησης πρέπει η συσκευή να βρίσκεται εκτός τάσης.

Προετοιμασία του ντουλαπιού

Στα εντοιχιζόμενα ντουλάπια πρέπει η επίστρωση από συνθετικό υλικό ή ο καπλαμάς να έχει τοποθετηθεί με ανθεκτική στη θερμότητα κόλλα. Σφραγίστε τις ακατέργαστες ακμές του ανοίγματος με στεγανοποιητικό υλικό π.χ. σιλικόνη. Δεν επιτρέπεται η χρήση πλαστικών αρμοκάλυπτων τοίχου στους πάγκους εργασίας, πίσω από την εντοιχιζόμενη συσκευή.

Τοποθέτηση

Τοποθετήστε το γκριλ στο άνοιγμα έτσι, ώστε τα στοιχεία χειρισμού να βρίσκονται μπροστά και στερεώστε το με τους σφικτήρες.

Υπόδειξη: Φροντίστε, να υπάρχει κάτω από το γκριλ αρκετός ελεύθερος χώρος για ένα δοχείο, για το άδειασμα νερού.

Ηλεκτρική σύνδεση

Η συσκευή παραδίδεται με καλώδιο σύνδεσης στο δίκτυο του ρεύματος χωρίς φως. Κατά τη σύνδεση στο δίκτυο του ρεύματος πρέπει να προσέξετε τους ισχύοντες εθνικούς κανονισμούς σύνδεσης.

Προσέξτε τα στοιχεία στην πινακίδα τύπου. Η συσκευή πρέπει να γειωθεί.

Σε περίπτωση που μετά την τοποθέτηση της συσκευής η πρίζα δεν είναι πλέον προσιτή, πρέπει να υπάρχει από την πλευρά της εγκατάστασης μια διάταξη διακοπής όλων των πόλων μ' ένα διάκενο επαφής το λιγότερο 3 mm.

Το καλώδιο σύνδεσης στο δίκτυο του ρεύματος πρέπει να είναι το λιγότερο του τύπου H05VV-F ή H05VVH2-F.

Διατομή: 3G1,5 mm²

Εάν το καλώδιο σύνδεσης υποστεί ζημιά, πρέπει να αντικατασταθεί με ένα ειδικό καλώδιο. Αυτό επιτρέπεται να πραγματοποιηθεί μόνο από τη δική μας υπηρεσία τεχνικής εξυπηρέτησης πελατών.

Σε περίπτωση επισκευής θέστε τη συσκευή οπωσδήποτε εκτός ρεύματος. Μην ανοίγετε ποτέ τη συσκευή, σε περίπτωση ανάγκης καλέστε την υπηρεσία τεχνικής εξυπηρέτησης πελατών.

Σετ συναρμολόγησης

Σε περίπτωση τοποθέτησης δύο ή περισσότερων συσκευών τη μια απευθείας δίπλα στην άλλη είναι απαραίτητα ένα ή περισσότερα σετ συναρμολόγησης.

Важные указания

Этот встраиваемый гриль предназначен для использования при установке в вырезе рабочей панели. Безопасность использования гарантируется только при надлежащей установке согласно прилагаемой инструкции по монтажу.

Монтажник несет ответственность за повреждения, возникшие вследствие ненадлежащей установки.

Подключение прибора должно выполняться только авторизованным специалистом. При этом действуют предписания предприятия, обеспечивающего региональное снабжение электроэнергией.

Перед установкой прибор следует проверить на предмет повреждений при транспортировке.

При выполнении любых монтажных операций прибор не должен находиться под напряжением.

Подготовка мебели

Поверхности мебели встраивания должны быть отделаны пластиком или шпоном с применением термостойкого клея. Необработанные кромки выреза следует закрепить водонепроницаемым материалом, например, силиконом. Не допускается использование пристенных плитусов из пластика позади встраиваемого прибора на рабочей панели.

Встраивание

Гриль вставляется в вырез таким образом, чтобы элементы управления были спереди, а затем закрепляется стяжными приспособлениями.

Указание: Под грилем следует оставить достаточно места для установки сосуда, в который должна сливаться вода.

Электроподключение

Прибор поставляется с кабелем сетевого питания без штепселя. При подключении к сети должны соблюдаться соответствующие условия, действующие в стране пользователя.

Соблюдайте данные типовой таблички. Прибор должен быть заземлен.

Если после установки штепсельный разъем оказывается вне досягаемости, должно быть предусмотрено устройство для полноконтактного разъединения с контактным зазором не менее 3 мм.

Должен использоваться сетевой кабель, по крайней мере, типа H05VV-F или H05VVH2-F.

Сечение: 3G1,5 мм²

При повреждении сетевого кабеля он должен быть заменен кабелем специального типа. Эта операция должна выполняться нашей службой сервиса.

При ремонтах прибор должен всегда обесточиваться. Запрещается самостоятельно вскрывать прибор, при необходимости следует обращаться в службу сервиса.

Монтажный комплект

Дополнительное встраивание одного или нескольких приборов рядом друг с другом требует использования одного или нескольких монтажных комплектов.

Önemli açıklamalar

Bu ankastre grill, çalışma tezgâhına açılan yuvaya yerleştirilmeye mahsustur. Ancak bu montaj kılavuzu uyarınca usulüne uygun monte edildiğinde cihazın kullanım esnasında güvenliği garanti edilir.

Usulüne aykırı montajdan kaynaklanan hasarlardan montör sorumludur.

Cihazın bağlantısı ancak yetkili bir uzman kişi tarafından yapılmalıdır. Bölgesel elektrik tedarik şirketinin talimatları ve yapı yönetmeliği hükümleri geçerlidir.

Montaj öncesi cihazda nakliyat hasarları olup olmadığını kontrol edin.

Tüm montaj çalışmalarında cihazın voltajı kesilmiş olmalıdır.

Mobilyaların hazırlanması

Ankastre mobilyalarda plastik veya ahşap kaplamalar için ısıya dayanıklı tutkal kullanılmış olmalıdır. Kesilerek açılan yuvanın işlenmemiş kenarlarına örneğin silikon gibi su sızdırmayan malzeme uygulayarak sızdırmazlığı sağlayın. Ankastre cihazın arkasında olmak üzere çalışma tezgâhlarının üzerinde plastik duvar pervazlarının kullanılması yasaktır.

Montaj

Grill cihazını, kumanda elemanları öne gelecek şekilde açılan yuvaya yerleştirin ve germe elemanlarıyla sabitleyin.

Dikkatinize: Suyu boşaltmak için bir kap yerleştirmek amacıyla grill cihazının altında yeterince yer olmasına dikkat edin.

Elektrik bağlantısı

Cihaz, fiş hariç olmak üzere elektrik bağlantı kablosuyla birlikte teslim edilir. Elektrik bağlantısını kurarken elektrik bağlantısına dair yürürlükte olan ulusal koşullar dikkate alınmalıdır.

Tip etiketi üzerindeki bilgileri dikkate alın. Cihazın topraklaması yapılmalıdır.

Montajdan sonra fişe ulaşmanın mümkün olmadığı hallerde, tesisatta tüm fazları kapsayan ve en az 3 mm kontak mesafeli bir ayırma tertibatı öngörülmelidir.

Elektrik bağlantı kablosu en az H05VV-F veya H05VVH2-F tipinde olmalıdır. Kablo kesiti: 3G1,5 mm²

Bağlantı kablosu hasar gördüğünde özel kabloyla değiştirilmesi gerekir. Bu çalışma ancak müşteri hizmetleri elemanlarımızca yapılmalıdır.

Onarım çalışmalarında mutlaka cihazın elektrik bağlantısını kesin. Cihazı kesinlikle açmayın, gerekirse müşteri hizmetlerine haber verin.

Montaj seti

İki veya daha çok sayıda cihazın doğrudan yan yana montajı için bir veya birden fazla montaj seti gereklidir.

