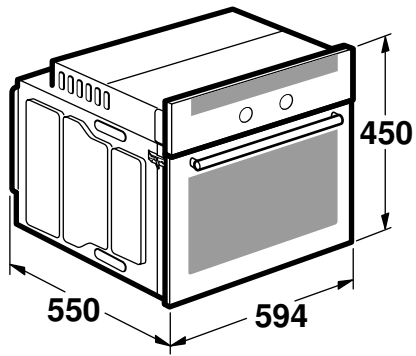




9000397099 951215

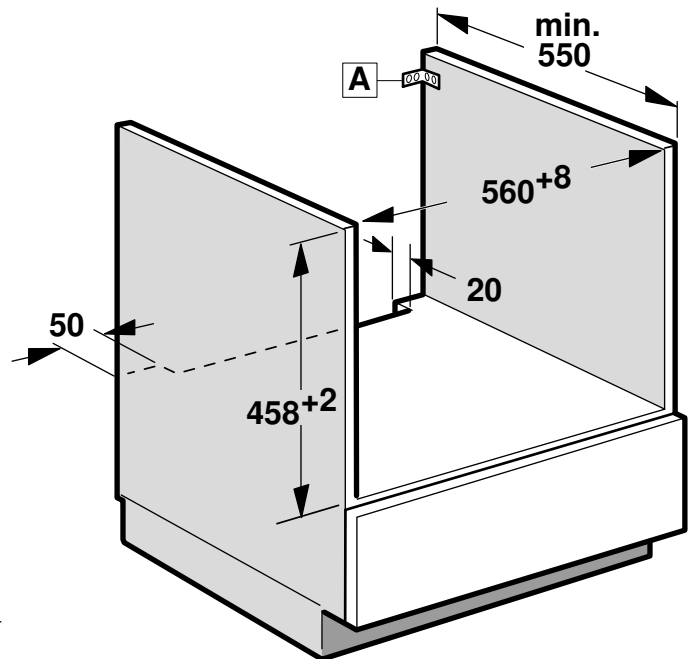
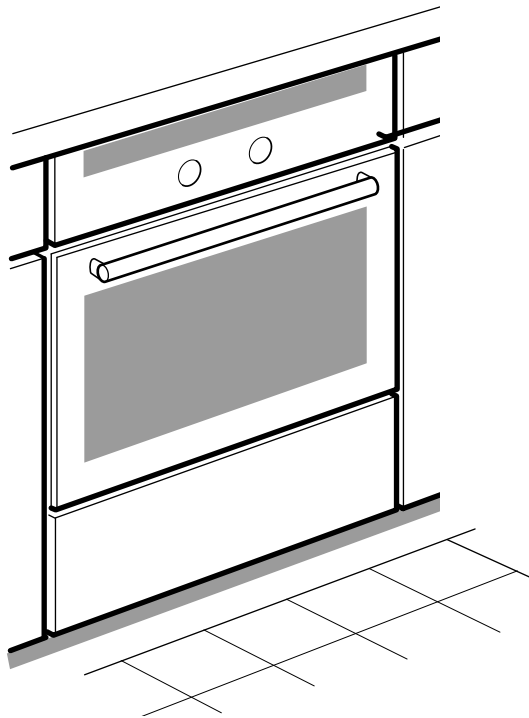
KBO BY



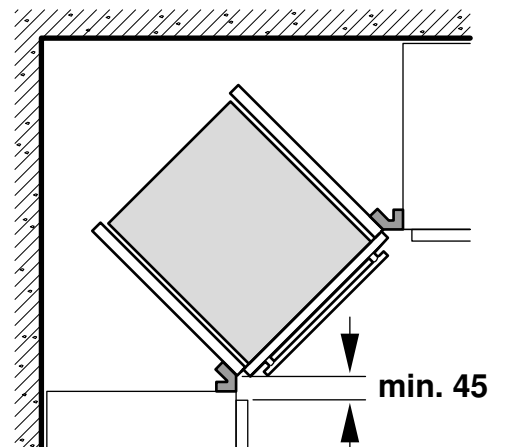
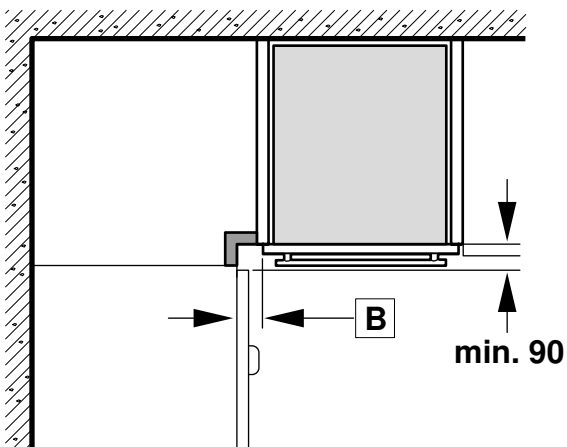
es Instrucciones de montaje
pt Instruções de montagem
en Installation instructions



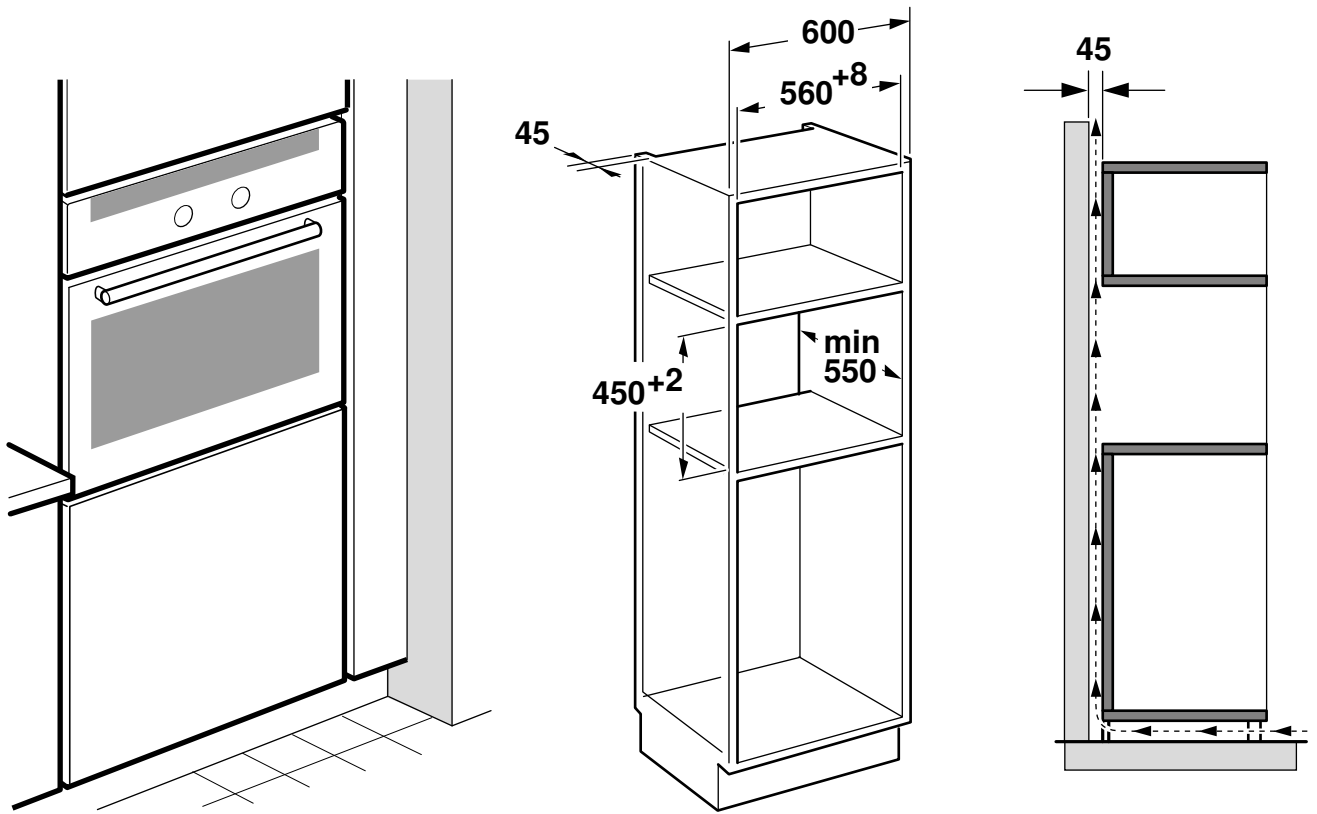
1



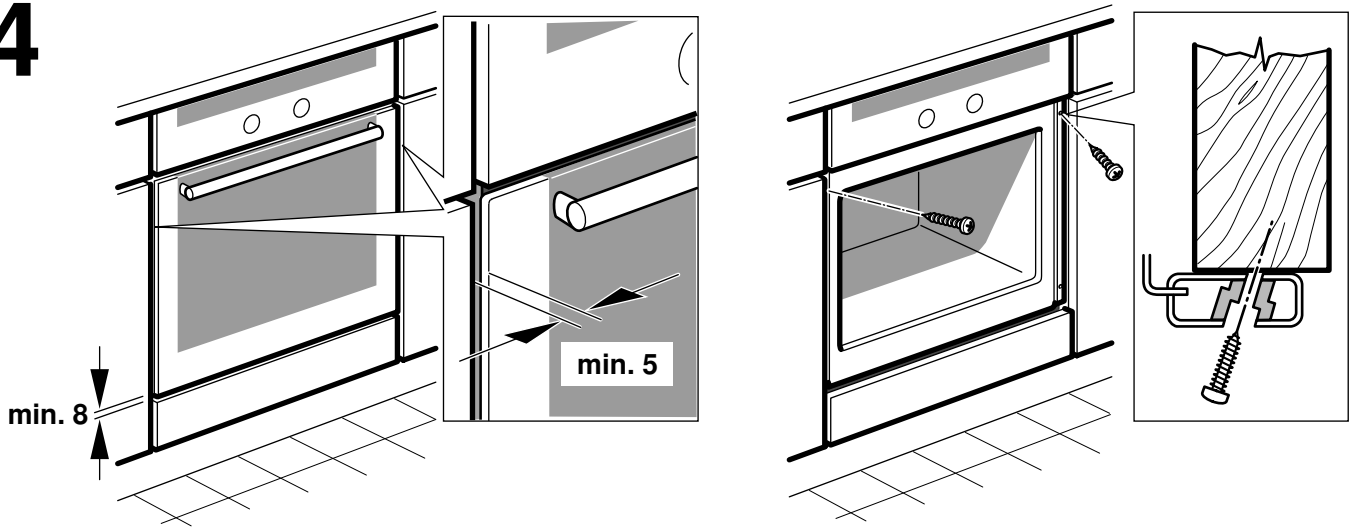
2



3



4



Consejos y advertencias importantes

Este aparato está previsto para ser utilizado a una altura máxima de 2.000 metros sobre el nivel del mar.

Si el aparato se monta debajo de una placa de cocción, consultar las instrucciones de montaje de dicha placa de cocción.

Si se monta debajo de una placa de cocción, la superficie de trabajo debe tener un grosor de mínimo 50 mm.

No abrir la puerta del aparato si este se encuentra sobre una base plana. La puerta puede dañarse.

No utilizar el tirador de la puerta para transportar o instalar el aparato.

Comprobar si el aparato presenta daños derivados del transporte antes de instalarlo.

Antes de poner en marcha el aparato, retirar el material de embalaje y las láminas adherentes de la puerta y del interior del aparato.

Los trabajos de montaje del aparato deben realizarse sin tensión.

Preparación de los muebles

Sólo un montaje profesional conforme a estas instrucciones garantiza un uso seguro. En caso de daños debido a un montaje erróneo, la responsabilidad será del instalador.

Los muebles empotrados deben poder resistir una temperatura de hasta 90 °C, y el frontal de los muebles adyacentes de hasta 70 °C.

No instalar el aparato detrás de un panel decorativo. Existe riesgo de sobrecalentamiento.

Realizar todos los trabajos de corte en los muebles y en la encimera antes de montar el aparato. Retirar las virutas. Podrían afectar al funcionamiento de los componentes eléctricos.

Tener cuidado al realizar el montaje. Las piezas que estén accesibles durante el montaje pueden tener los bordes afilados. Llevar guantes protectores para evitar cortes.

Fijar los muebles con una escuadra estándar **A** a la pared.

Fijar los muebles con la placa de cocción.

Aparato debajo de la placa de cocción- Figura 1

El fondo intermedio debe presentar una rendija de 45 mm con respecto a la pared para la ventilación del aparato.

La rendija entre la placa de cocción y el aparato no debe quedar cerrada por listones adicionales.

Montaje en esquina - Figura 2

Observar las distancias mínimas para el montaje en esquina.

Tener en cuenta la distancia necesaria **B** con respecto al mueble frontal y sus tiradores. La puerta del aparato debe dejarse abierta.

Aparato en armario en alto - Figura 3

Todos los fondos intermedios deben presentar una rendija de 45 mm con respecto a la pared para la ventilación del aparato.

No montar el aparato demasiado alto a fin de poder retirar los accesorios sin problemas.

El aparato también se puede montar sobre un horno con ventilación del mismo fabricante o sobre un aparato de refrigeración.

Conectar el aparato

El aparato está listo para la conexión y sólo debe conectarse con el cable suministrado.

La protección por fusible debe configurarse de acuerdo con los datos de potencia indicados en la placa de características y con la normativa local.

El aparato debe conectarse únicamente a una toma de corriente de instalación reglamentaria y provista de toma de tierra.

Si el enchufe no queda accesible una vez realizado el montaje, la instalación debe contar con un dispositivo de separación omnipolar con una distancia de contacto mínima de 3 mm.

La protección contra contacto manual debe garantizarse mediante el montaje.

Fijar aparato - Figura 4

1. Introducir completamente el aparato con cuidado de no doblar, aprisionar ni pasar por bordes afilados el cable de conexión.
2. Centrar el aparato.
Entre el aparato y los muebles contiguos se debe dejar una rendija de ventilación de 5 mm.
3. Nivelar el aparato en posición exactamente horizontal con un nivel de burbuja.
4. Atornillar el aparato.

Desmontaje

1. Desconectar el aparato de la corriente.
2. Aflojar los tornillos de ajuste.
3. Levantar ligeramente el aparato y extraerlo por completo.

Si el cable de conexión está defectuoso deberá sustituirse exclusivamente por un cable de repuesto especial del fabricante o a cargo del Servicio de Asistencia Técnica.

Recomendações importantes

O aparelho foi concebido para ser utilizado até a uma altitude de 2000 metros acima do nível do mar, no máximo.

Se o aparelho for montado por baixo de uma placa de cozinhar, respeite as instruções de montagem da placa de cozinhar.

Em caso de montagem sob uma placa de indução, a bancada de trabalho deve ter uma espessura mínima de 50 mm.

Não abrir a porta do aparelho se este estiver sobre uma base plana. A porta pode ser danificada.

Não utilizar o puxador da porta para transportar ou montar o aparelho.

Verificar o aparelho antes da montagem quanto a danos de transporte.

Remova a embalagem e as películas autocolantes do interior do aparelho e da porta antes da colocação em funcionamento.

O aparelho deve estar desligado da corrente durante qualquer trabalho de montagem.

Preparar o móvel

Só uma montagem correcta em conformidade com as presentes instruções de montagem garante uma utilização segura. A responsabilidade por danos causados por uma montagem indevida recai sobre quem tiver procedido à montagem.

Os móveis de encastrar têm de ser resistentes a temperaturas até 90 °C e as frentes dos móveis adjacentes até 70 °C.

Não monte o aparelho atrás de um painel decorativo. Há risco de aquecimento excessivo.

Todos os trabalhos de recorte no móvel e na bancada de trabalho devem ser realizados antes da colocação dos aparelhos. Remover as aparas! A função dos componentes eléctricos pode ser prejudicada.

Cuidado ao montar! As peças que ficam acessíveis durante a montagem podem ter arestas afiadas. Para evitar ferimentos por corte devem ser utilizadas luvas de protecção.

Fixar os móveis soltos à parede com um esquadro disponível no comércio **A**.

Unir de forma fixa os móveis com a bancada de trabalho.

Aparelho por baixo da bancada de trabalho - figura 1

Para a ventilação do aparelho, a base intermédia tem de ter uma folga de 45 mm em relação à parede de encosto.

A folga entre a bancada de trabalho e o aparelho não deve ser fechada com frisos adicionais.

Instalação em cantos - figura 2

Na instalação em cantos, respeitar as distâncias mínimas.

Manter uma distância suficiente **B** da frente dos móveis e dos seus puxadores. A porta do aparelho tem de se poder abrir.

Aparelho no armário vertical - figura 3

Para a ventilação do aparelho, todas as bases intermédias têm de ter uma folga de 45 mm em relação à parede de encosto.

Montar o aparelho a uma altura máxima que permita retirar os acessórios sem problemas.

O aparelho também pode ser montado sobre um forno ventilado do mesmo fabricante ou sobre um aparelho de refrigeração.

Ligar o aparelho

O aparelho está pronto a ser ligado à corrente e para o efeito apenas pode ser utilizado o cabo de ligação fornecido.

A segurança tem de ser garantida de acordo com a indicação de potência presente na placa de características e com as normas locais.

O aparelho deve ser ligado apenas a uma tomada de contacto de segurança instalada em conformidade com as normas.

Se, depois da montagem, a ficha deixar de estar acessível, deve existir do lado da instalação um interruptor onipolar com uma distância mínima entre os contactos de 3 mm.

A protecção contra contacto acidental deve ficar assegurada na montagem.

Fixar o aparelho - figura 4

1. Insira o aparelho por completo. Durante o procedimento, não dobre, não entale nem passe o cabo de ligação por arestas pontiagudas.
2. Alinhe o aparelho ao centro.
É necessário deixar um espaço de 5 mm entre o aparelho e as frentes dos móveis adjacentes para ventilação.
3. Alinhe o aparelho na horizontal com exactidão, utilizando um nível de bolha de ar.
4. Aparafusar o aparelho.

Desmontar

1. Desligar o aparelho da corrente.
2. Desapertar os parafusos de fixação.
3. Levantar ligeiramente o aparelho e tirá-lo completamente para fora.

Um cabo de ligação com defeito apenas pode ser substituído por um cabo de ligação sobresselente fornecido pelo fabricante ou pelo Serviço de Assistência Técnica.

en

Important notes

This appliance is intended for use up to a maximum height of 2000 metres above sea level.

If the appliance is being installed under a hob, refer to the assembly instructions for the hob.

For installation under an induction hob, the work surface thickness must be min. 50 mm.

Do not open the appliance door if the appliance is standing on a flat surface. The door may be damaged.

Do not use the door handle to carry or install the appliance.

Before installation, check the appliance for transportation damage.

Before starting up the appliance, remove any packaging material and adhesive film from the cooking compartment and the door.

The appliance must be disconnected from the power supply during all installation work.

Preparing the kitchen units

Safe use of this appliance can only be guaranteed if it has been installed professionally in accordance with these installation instructions. The installer is liable for damages incurred as a result of incorrect installation.

Units into which ovens are to be fitted must be heat-resistant up to 90 °C and adjacent cabinets up to 70 °C.

Do not install the appliance behind a decorative panel. There is a risk of overheating.

Carry out all cut-out work on the furniture unit and worktop before fitting the appliances. Remove shavings. Otherwise, the correct operation of electrical components may be adversely affected.

Caution during installation. Parts that are accessible during installation may have sharp edges. Wear protective gloves to prevent injury from cuts.

Secure freestanding units to the wall using standard, commercially available brackets **A**.

Permanently fix furniture units to the worktop.

Appliance under worktop - Fig. 1

To ventilate the appliance, there must be a gap of 45 mm between the intermediate floor and the wall.

The gap between the worktop and the appliance must not be closed using additional battens.

Corner installation - Fig. 2

For corner installation, check minimum clearances. Ensure that there is sufficient clearance **B** for the front panel and its handles. Check that the appliance door can be opened properly.

Appliance in a tall unit - Fig. 3

To ventilate the appliance, there must be a gap of 45 mm between all intermediate floors and the wall.

Only fit the appliance up to a height which allows accessories to be easily removed.

The appliance can also be fitted above a ventilated oven made by the same manufacturer or above a cooling unit.

Connecting the appliance to the power supply

The appliance is fitted with a plug and must only be connected using the power cable provided.

The fuse protection must correspond to the power rating specified on the appliance's rating plate and to local regulations. The appliance must only be connected to a protective contact socket which has been correctly installed.

If the plug is no longer accessible following installation, an all-pole disconnection switch must be present on the installation side with a contact gap of at least 3 mm.

Contact protection must be ensured by the method of installation.

Fixing the appliance in place - Fig. 4

1. Fully insert the appliance. Do not kink or trap the power cable, or route it over sharp edges.
2. Centre the appliance.
There must be an air gap of 5 mm between the appliance and adjacent cabinets.
3. Using a spirit level, adjust the appliance so that it is perfectly level.
4. Screw the appliance firmly in place.

Removal

1. Disconnect the appliance from the power supply.
2. Undo the securing screws.
3. Lift the appliance slightly and pull it out completely.

A faulty power cable must only be replaced by a special replacement power cable from the manufacturer or from after-sales service.