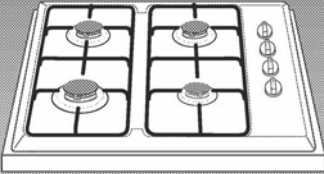


SIEMENS

Kullanma Kılavuzu

tr



ER 61121 LT

ER61121LT: HI4FH

EEE Yönetmeliğine Uygundur



TR Bu cihaz, ömrünü doldurmuş elektrikli ve elektronik cihazlar ile ilgili Avrupa yönetmeliği 2002/96/EG'ye (waste electrical and electronic equipment - WEEE) uygun şekilde işaretlenmiştir. Bu yönetmelik, eski cihazların geri alımı ve değerlendirilmesi ile ilgili AB-çapındaki uygulamaların çerçevesini belirtmektedir.

İçindekiler

Çevreye uygun koşullarda	4
Eski cihazın elden çıkarılması	4
Yeni cihaz ambalajının elden çıkarılması	4
Güvenlik bilgileri ve uyarılar	5
Genel görünüş	6
Dikkatinize	6
Kontrol paneli ve ocaklar	6
Cihazın yerleştirilmesi	7
Ocaklarınız	7
Ocakların kullanılması	7
Temizlik ve bakım	8
Gaz teknik değerler tablosu.....	9

Çevreye uygun koşullarda ...

Eski cihazın elden çıkartılması

Yenisi ile değişen veya kullanılmaz durumdaki eski cihaz, şebeke fişini çekmek ve gaz hortumunu çıkarmak suretiyle hemen devre dışı bırakılmalıdır.

Eski cihazınızın güvenli ve uygun koşullarda elden çıkartılabilmesi için (örnek: ikinci kişi ya da kişilerin kullanımına sunma) şayet varsa kampanya çerçevesinde bayiye iade etme, hurdaya atma v.b durumlarında lütfen yardımcı olunuz.

Yeni cihaz ambalajının elden çıkartılması

Kullanılan tüm ambalaj malzemeleri çevreye dost ve geri dönüşüme uygundur.

Ambalaj kartonlar %80 ile %100 eski kağıtlardan üretilmiştir.

Tahta parçalarda kimyevi işlem yapılmamıştır. Plastik folyolar polietilen (PE), Ambalaj şeridi polipropilenden (PP) ve FCKW'siz

(flüorklor-hidro-karbon) zedelenmeyi önleyici dolgu maddeleri ise köpük haldeki polistirolden (PS) oluşmuştur.

Bu malzemeler geri dönüşümü mümkün olan salt hidrokarbon bileşikleridir.

Unutmayınız!

Geri kazanılan her madde doğa ve milli servetimiz için vazgeçilmez bir kaynaktır. Ambalaj malzemelerinin yeniden değerlendirilmelerine katkıda bulunmak için çevre kuruluşlarından veya bulunduğunuz il, ilçe ve belde belediyelerinden bilgi alabilirsiniz.

Güvenlik bilgileri ve uyarılar

Cihazınızı kullanmadan önce şu hususları yerine getiriniz:

1. Cihazınız 220-240 V. göre ayarlıdır. Eğer semt voltajınız 110 Volt ise ehliyetli bir elektrikçiye müracaat ediniz.
2. Cihazınıza elektrik getiren kabloyu mümkün olduğu kadar sıcak bölgelerden geçirmeyiniz ve cihazın arka yüzeyine temas ettirmeyiniz.
3. Cihazınızın fişi topraklı fiş olduğundan, priziniz de topraklı priz olmalıdır. Priziniz topraklı değil ise ehliyetli bir elektrikçiye topraklı priz bağlatınız.
4. Cihazınıza gaz getiren hortumu cihazın sıcak bölgelerinden uzak tutunuz ve ocağa değmesine müsaade etmeyiniz. Gaz kaçağı olup olmadığını mutlaka sabun köpüğü ile kontrol ediniz.

Şekil 6-7

5. Cihazınıza kullanacağınız gaz hortumunu hortum başına taktıktan sonra kelepçeyi sıkınız. Gaz kaçağı olup olmadığını sabun köpüğü ile kontrol ediniz. (Üst yanıcı bekler kapalı iken...)
6. Cihazınızı LPG gazında TSE markalı 300 mmSS (30 mbar) çıkış basıncında dedantörle kullanınız.
7. Doğal gaz ile çalışma basıncı 200 mmSS (20 mbar)'dır. **Doğal gaza çevirmek için yetkili servise müracaat ediniz.**

8. Cihazınızı tüpe en kısa ve sızdır mayacak biçimde bağlatınız. Kullanılacak plastik hortum emniyetiniz için 1.25 m'den uzun olmamalıdır.
9. Bu cihaz yürürlükteki yönetmeliklere göre ve sadece iyi havalandırılmış yerlerde tesis edilmelidir. Bu cihazı tesis etmeden veya kullanmadan önce talimatları okuyunuz.
10. Mutfağın iyi havalandırıldığından emin olunuz. Doğal havalandırma deliklerini muhafaza ediniz veya bir mekanik havalandırma tertibatı taktırınız. (Fırın/ocak üstü aspiratör.)
11. Cihazın uzunca müddet yoğun kullanımı ilave bir havalandırma isteyebilir. **Bunun için:** Bir pencere açınız veya aspiratörünüzü daha yüksek devirde çalıştırınız.
12. Cihazların güvenliğinden sorumlu bir kişi tarafından cihazın kullanımı ile ilgili gözetim ve yönetim sağlanmadıkça, bu cihazın, fiziksel duyu ve zihinsel yetenekleri özürülü olan (çocuklar dahil) veya deneyim ve bilgi eksikliği olan kişiler tarafından kullanılmamalıdır.
13. Cihazla oynamalarını güvenceye almak için çocuklar, gözetim altında bulundurulmalıdır.
14. **Dikkat: Ulaşılabilen kısımlar kullanım esnasında sıcak olabilir. Çocuklar uzak tutulmalıdır.**
15. Bu cihaz sadece evde kullanım için tasarlanmıştır. Cihazı sadece yemek pişirmek için kullanınız.

- 16.** Usulüne aykırı onarımlar tehlike teşkil eder. Elektrik çarpma tehlikesi! Onarımlar, sadece tarafımızdan eğitilmiş bir yetkili servis teknisyeni tarafından yapılmalıdır.
- 17.** Cihaz arızalandığında, sigorta kutusundaki sigortayı kapatınız. Yetkili servis çağırınız.

Not:

Kullanma kılavuzunun sonunda cihazınızda kullanabileceğiniz gaz tipleri ve gaz enjektörleri hakkında bilgi içeren "Gaz teknik değerleri tablosu" bulunmaktadır.

Genel görünüş

Dikkatinize ...

Kullanma kılavuzunuz, en yeni teknoloji ve titizlikle imal edilmiş olan cihazınızı en yüksek verimle güvenle kullanmaya yardımcı olmak amacıyla hazırlanmıştır. Cihazınızın kullanma ömrü Sanayi ve Ticaret Bakanlığı tarafından 10 yıl olarak belirlenmiştir.

Lütfen kılavuzun sonunda verilen resimleri kılavuzunuzu okurken mutlaka inceleyiniz.

Şekil 1

1. Kontrol paneli
2. Izgaralar
3. Bekler
4. Ocak tablası

Kontrol paneli ve ocaklar

Şekil 2

1. Yardımcı bek düğmesi
2. Normal bek düğmesi
3. Normal bek düğmesi
4. Kuvvetli bek düğmesi
5. Yardımcı bek
6. Normal bek
7. Normal bek
8. Kuvvetli bek

Cihazın yerleştirilmesi

Şekil 3

Cihazınızı ısıya dayanıklı bir zemin üzerine yerleştiriniz. Yerleşim ölçüleri kılavuz sonunda verilmiştir.

Ocaklarınız

Ocakların kullanılması

Şekil 4

Ocağı yakmak için; düğmeyi aşağı bastırıp (sola doğru) "☼" çakmak işaretine getiriniz.

Böylece çakmakların hepsi otomatik olarak çakacaktır. Bu konumda yaklaşık 1-3 saniye düğmeye basarak bekleyiniz. Böylece sıcaklığa duyarlı sistem ısınacak ocağınız sürekli olarak yanacaktır.

Herhangi bir sebepten dolayı ocağınız sönerse gaz emniyet sistemi devreye girecek ve gazı otomatik olarak kesecektir.

Ateşleme tertibatı 15 saniyeden fazla çalıştırılmamalıdır. Ocak, 15 saniye sonra yanmamışsa, tertibat çalıştırmasını durdurun ve ocağın tekrar ateşleme teşebbüsünden önce en az 1 dakika bekleyin.

Ocağın yandığından emin olunuz!

Eğer yanmıyorsa işlemi tekrar ediniz.

Kapalı



Düğme üzerindeki nokta, kontrol paneli üzerindeki noktaya geldiğinde kapalı konumu ifade eder.

Tam açık



Düğmeyi aşağı bastırıp sola çevirin ve büyük alev işaretine getirin. Bu tam açık konumu ifade eder.

Yarım açık



Düğmeyi küçük alev işaretine getirdiğimizde alev azalacaktır. Bu yarım açık konumu ifade eder.

Üst ocaklardan maksimum verim elde etmek için; aşağıda çapları belirlenmiş tencereleri kullanmanızı tavsiye ederiz.

Yardımcı bekte 12–18 cm çaplı tencereler.

Normal bekte 18–24 cm çaplı tencereler.

Kuvvetli bekte 24–28 cm çaplı tencereler.

Şekil 5

Bek ısı değerleri:

Kuvvetli bek:	3,00 kW
Normal bek:	1,75 kW
Yardımcı bek:	1,00 kW

Yardımcı bekte, taban çapı 12 cm'den küçük tencere kullanırken ve cezvede Türk Kahvesi pişirirken, cihazınızla birlikte verilen cezveligi, yardımcı bek üstündeki ızgaraya yerleştirerek kullanınız. Daha büyük çaplı tencere ile pişirme yaparken cezveligi kullanmayınız.

Temizlik ve bakım

Temizlik ve bakım yapmadan önce şu hususları yerine getiriniz:

1. Emniyet tedbiri olarak dedantörden gazı kapatınız. (Ocağınız doğal gazla ayarlı ise doğal gaz musluğunu kapatınız.)
2. Cihazın fişini prizden çekiniz.
3. Ocak sıcak ise soğumasını bekleyiniz.
4. Yüksek basınçlı temizleme cihazı veya buhar püskürtücü kullanmayın.
5. Ocak üzerine dökülen yağ ve limon gibi asitli maddelerin dikkatli temizlenmesi tavsiye edilir.
6. Ocağınızı temizlerken asit, tiner, benzin ve benzol gibi yanıcı maddeleri kullanmayınız.
7. Kontrol panelini temizlerken aşındırıcı temizleme tozlarını kesinlikle kullanmayınız. Kullanmanız durumunda yazılar silinebilir.
8. Cihazınızın hiç bir parçasını bulaşık makinasında yıkamayınız.

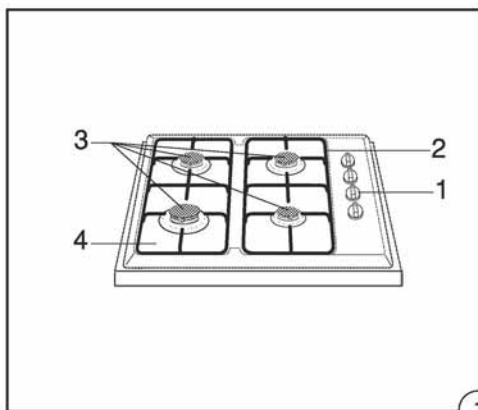
Temizlik yaparken:

1. Kontrol panelini, ocak kısmını ve diğer emayeli kısımları nemli bir bezle silip, kurulayabilirsiniz.
2. Izgaraları yerlerinden alıp sünger, bulaşık deterjanı ve sıcak su ile temizleyiniz.
3. Ocak gövde ve başlığını çıkartınız. Sünger, bulaşık deterjanı ve sıcak su ile temizleyiniz. Ocak gövdelerindeki gaz çıkış boşluklarının temiz ve tıkanmamış kalmasına dikkat ediniz.
4. Bujiler, küçük, yumuşak bir fırça ile temizlenmelidir. Gazlı brülörler ancak bujiler temizse çalışacaktır.
5. Ocak yataklarındaki yemek artıkları bulaşık deterjanı ve sıcak su ile nemlendirilmiş bir bez ile temizlenmelidir. Az oranda su kullanılmalıdır. Cihazın iç kısmına su ulaşmamalıdır. Enjektör deliğinin tıkanmamasına ve temizlerken zarar görmemesine dikkat ediniz.
6. Temizleme işleminde sonra tüm parçaları iyice kurulayınız ve ocak gövdeleri ile başlıklarının düzgün yerleşmelerine dikkat ediniz. Parçaları düzgün yerleştirmedeğiniz takdirde ocakların yakılması zorlaşacaktır.
7. Ocak başlığı siyah emaye kaplamalıdır. Yüksek ısı nedeniyle bu renk zamanla değişebilir. Bu durum ocakların çalışmasını etkilemeyecektir.
8. Izgaraları aldığınız yere yerleştiriniz.

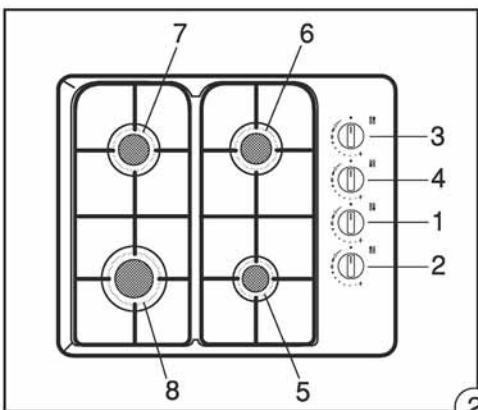
Gaz Teknik Değerler Tablosu

BEK ÖZELLİKLERİ		GAZ TİPİ												
		G-20		G-20		G-25		G-30		G-30		G-30 *G20/G25		G25.1
Gaz basıncı		20	25	20	25	20	25	29	50	50	20/25	20/25	25	25
Bu tablo cihazımızda kullanılabilen gazları ve bu gazlar için kullanılacak enjektör boyutları ile elde edilmiş teknik değerleri göstermektedir														
Kuvvetli Bek	Enjektör	1.16	1.10	1.34	1.21	0.85	0.75	1.16	1.16	1.21				
	Bypass enjektör	0.67	0.57	0.67	0.67	0.42	0.42	0.67	0.67	0.75				
	Max. _____ kW	3	3	3	3	3	3	3	3	3				
	Min. _____ kW	≤0.9	≤0.9	≤0.9	≤0.9	≤0.9	≤1.3	≤0.9	≤1.3	≤0.9	≤1.3			
Gaz akışı 15°C ve 1013 mbar		0.285	0.331	0.332	0.332	-	-	218	218	-	0.285	0.332	0.332	-
Enjektör		0.97	0.91	1	0.94	0.65	0.58	0.97	0.97	0.94				
Normal Bek	Bypass enjektör	0.55	0.5	0.55	0.55	0.35	0.35	0.55	0.55	0.58				
	Max. _____ kW	1.75	1.75	1.75	1.75	1.75	1.75	1.75	1.75	1.75				
	Min. _____ kW	≤0.6	≤0.6	≤0.6	≤0.6	≤0.6	≤0.7	≤0.6	≤0.7	≤0.6	≤0.9			
	Gaz akışı 15°C ve 1013 mbar	0.167	0.193	0.194	0.194	-	-	0.167	0.194	-	0.167	0.194	-	
Enjektör		-	-	-	-	127	127	-	-	-				
Yardımcı Bek	Bypass enjektör	0.72	0.68	0.77	0.72	0.50	0.43	0.72	0.72	0.72				
	Max. _____ kW	0.45	0.42	0.45	0.45	0.28	0.28	0.45	0.45	0.50				
	Min. _____ kW	≤0.35	≤0.35	≤0.35	≤0.35	≤0.35	≤0.40	≤0.35	≤0.40	≤0.35	≤0.55			
	Gaz akışı 15°C ve 1013 mbar	0.095	0.11	0.111	0.111	-	-	0.095	0.111	-	0.095	0.111	-	
Enjektör		-	-	-	-	73	73	-	-	-				

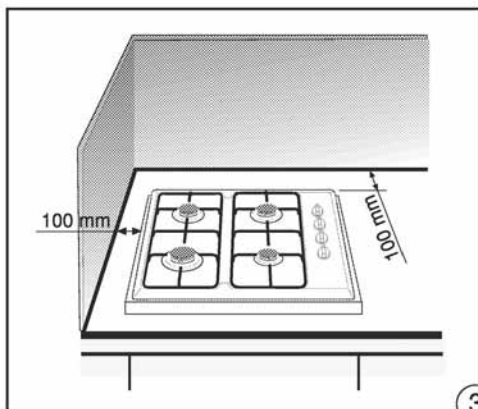
* Fransa ve Belçika için



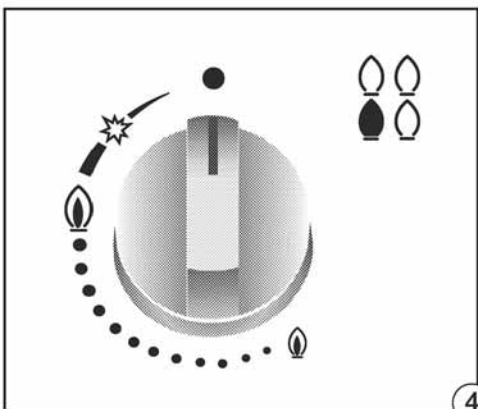
1



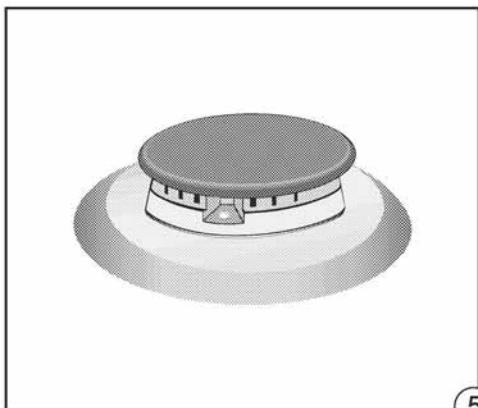
2



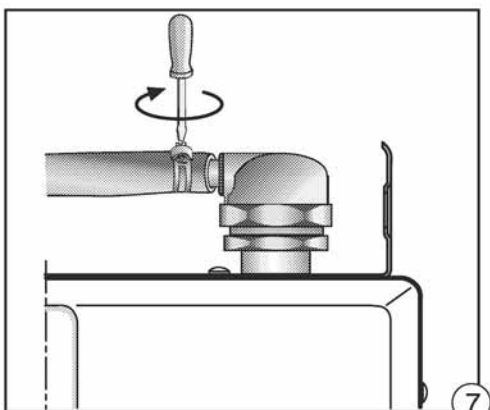
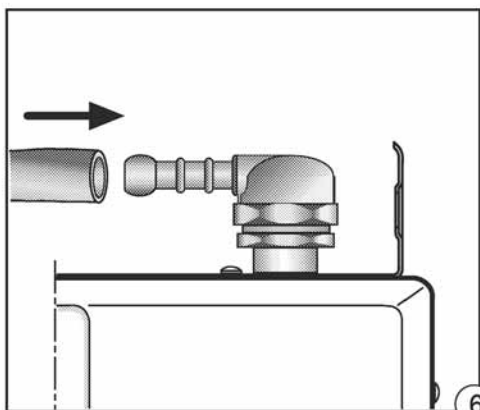
3



4



5



Değerli Müşterimiz,

Siemens Çağrı Yönetim Merkezi **444 66 88** no'lu telefon numarası ile hafta içi ve Cumartesi günü 8:00-22:00, Pazar günleri ise 10:00-18:00 saatleri arasında hizmet vermektedir. Bu saatler dışında arayıp isim, soyadı ve alan kodu ile birlikte telefon numaranızı bıraktığımızda sizinle irtibata geçilecektir. Doğrudan bu numarayı çevirerek size en yakın Yetkili Servis telefonunu öğrenebilir veya arzu ettiğiniz diğer hizmet seçeneklerimizden faydalanabilirsiniz.

Size daha iyi hizmet verebilmemiz için aşağıdaki konularda bize yardımcı olmanızı rica ederiz:

1. Cihazınızı kullanma kılavuzunda belirtilen hususlara göre kullanmaya özen gösteriniz.
2. Ürünüyle ilgili hizmet talebiniz olduğunda **444 66 88** no'lu Siemens Çağrı Yönetim Merkezimizi arayınız.
3. Hizmet için gelen Siemens Yetkili Servis teknisyenine "SIEMENS YETKİLİ SERVİS" kimlik kartını sorunuz.
4. Yetkili Servis teknisyenimiz, cihazınızda yapılan herhangi bir işlemden sonra size servis fişini düzenleyip iletmek zorundadır. Bu servis fişini mutlaka isteyiniz ve daha sonraki başvurularınız için saklamaya özen gösteriniz.

Siemens Çağrı Yönetim Merkezimize ayrıca www.siemensevaletleri.com adresindeki "İletişim" bölümünde bulunan formu doldurarak ya da **0216-528 91 88** no'lu telefona faks çekerek de ulaşabilirsiniz.

Yazılı başvurular için adresimiz aşağıdaki gibidir:

BSH Ev Aletleri Sanayi ve Ticaret A.Ş.

Çakmak Mah. Balkan Caddesi. No51 34770

Ümraniye-İSTANBUL



DIKKAT

Garanti süresinin anlaşmazlık durumunda fatura tarihi esas alınacağından bu belge ile birlikte faturanın veya okunaklı fotokopisinin saklanması gereklidir.

SIEMENS YETKİLİ SATICISI

BSH EV ALETLERİ SANAYİ ve TİCARET A.Ş.

İMZASI VE KAŞESİ :

MAMÜLÜN

CİNSİ : OCAK

MARKASI : SIEMENS

MODELİ :

BANDROL VE SERİ NO :

TESLİM TARİHİ VE YERİ :

AZAMI TAMİR SÜRESİ :

KULLANIM SÜRESİ : 10 YIL (Ürünün fonksiyonunu yerine getirebilmesi için gerekli yedek parça bulundurma süresi)

SIEMENS YETKİLİ SATICISI

ÜNVANI :

ADRESİ :

TELEFONU :

TELEFAKSI :

TARİH/İMZA/KAŞE

OCAK
G A R A N T İ
B E L G E S İ

- Cihazınız; kullanma kılavuzunda gösterdiği şekilde kullanılması ve yetkili kıldığımız teknik servis elemanları dışındaki şahıslar tarafından bakım, onarım veya başka bir nedenle müdahale edilmemiş olması şartıyla bütün parçaları dahil olmak üzere tamamen malzeme, işçilik ve üretim hatalarına karşı **2 (İKİ) YIL SÜRE İLE GARANTİ EDİLMİŞTİR.**
- Arızaların giderilmesi konusunda uygulanacak teknik yöntemlerin tespiti ile değiştirilecek parçaların saptanması tamamen firmamıza aittir.
- Malın tesliminden sonraki yükleme boşaltma ve sevkiyat anında meydana gelecek arızalar garanti kapsamı dışındadır.
- Belge üzerine tahrifat yapıldığı, cihazın üzerindeki orjinal seri numarası kaldırıldığı veya tahrifat yapıldığı takdirde garanti geçersizdir.

GARANTİ ŞARTLARI

- 1- Garanti süresi malın teslim tarihinden itibaren başlar ve 2 yıldır.
- 2- Malın bütün parçaları dahil olmak üzere tamamı firmamızın garantisindedir.
- 3- Malın garanti süresi içerisinde arızalanması durumunda, tamirde geçen süre garanti süresine eklenir. Malın tamir süresi en fazla 30 iş günüdür. Bu süre, mala ilişkin arızanın servis istasyonuna, servis istasyonunun olmaması durumunda, malın satıcısı, bayi, acentası, temsilciliği, ithalatçısı veya imalatçısından birisine bildirim tarihinden itibaren başlar. Sanayi malının arızasının 15 işgünü içerisinde giderilmesi halinde imalatçı veya ithalatçı malın tamiri tamamlanuncaya kadar benzer özelliklere sahip başka bir sanayiye malını tüketicinin kullanımına tahsis etmek zorundadır.
- 4- Malın garanti süresi içerisinde, gerek malzeme ve işçilik gerekse montaj hatalarından dolayı arızalanması halinde, işçilik masrafı, değiştirilen parça bedeli yada başka herhangi bir ad altında hiç bir ücret talep etmeksizin tamiri yapılacaktır.
- 5- Tüketicinin onarım hakkını kullanmasına rağmen malın;
 - Tüketicieye teslim edildiği tarihten itibaren, belirlenen garanti süresi içinde kalmak kaydıyla, bir yıl içerisinde; aynı arızanın ikiden fazla tekrarlanması veya farklı arızaların dörtten fazla meydana gelmesi veya belirlenen garanti süresi içerisinde farklı arızaların toplamının altıdan fazla olması unsurlarının yanı sıra, bu arızaların maldan yararlanamamayı sürekli kılması,
 - Tamiri için gereken azami sürenin aşılması,
 - Firmanın servis istasyonunun, servis istasyonunun mevcut olmaması halinde sırasıyla satıcısı, bayi, acentesi, temsilciliği, ithalatçısı veya imalatçı-üreticisinden birisinin düzenleyeceği raporla arızanın tamirinin mümkün bulunmadığının belirlenmesi, durumlarında, tüketici malın ücretsiz değiştirilmesini, bedel iadesi veya ayıp oranında bedel indirimini talep edebilir.
- 6- Malın kullanma kılavuzunda yer alan hususlara aykırı kullanılmasından kaynaklanan arızalar garanti kapsamı dışındadır.
- 7- Garanti belgesi ile ilgili olarak çıkabilecek sorunlar için Sanayi ve Ticaret Bakanlığı, tüketicinin ve Rekabetin Korunması Genel Müdürlüğü'ne başvurulabilir.

Bu belgenin kullanılmasında; 4077 sayılı Tüketicinin Korunması Hakkında Kanun ve bu Kanuna dayanılarak yürürlüğe konulan Garanti Belgesi Uygulama Esaslarına Dair Yönetmelik uyarınca, T.C. Sanayi ve Ticaret Bakanlığı Tüketicinin ve Rekabetin Korunması Genel Müdürlüğü tarafından izin verilmiştir.

Bu ürün Siemens için BSH Ev Aletleri Sanayi ve Ticaret A.Ş. tarafından imal edilmektedir.

BSH Ev Aletleri Sanayi ve Ticaret A.Ş.
bir **BOSCH UND SIEMENS HAUSGERÄTE GMBH** kuruluşudur.

Sanayi ve Ticaret Bakanlığı

Garanti Belgesi

Belge Numarası : 56303

Belge Onay Tarihi : 10.07.2008

BSH Ev Aletleri
Sanayi ve Ticaret A.Ş.
Çakmak Mah. Balkan Cad. No. 51
34770 Ümraniye - İstanbul
Tel : 0216 528 90 00
Faks : 0216 528 91 88
Çağrı Yönetim Merkezi : 444 66 88

Üretici Firma
BSH Ev Aletleri Sanayi ve Ticaret A.Ş.
Fevziye Mah. Batur Sok.
59501 Çerkezköy-Tekirdağ/Türkiye
Tel.:(0282) 736 60 00
Fax: (0282) 726 53 96