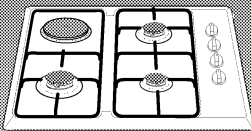


SIEMENS

Instructions for use
Kullanma Kılavuzu

en

tr



EC 64151 LT

en	3
tr	11

EC64151LT : HI3BH



- EN** This appliance is labelled in accordance with European Directive 2002/96/EG concerning used electrical and electronic appliances (waste electrical and electronic equipment - WEEE). The guideline determines the framework for the return and recycling of used appliances as applicable throughout the EU
- TR** Bu cihaz, ömrünü doldurmuş elektrikli ve elektronik cihazlar ile ilgili Avrupa yönetmeliği 2002/96/EG'ye (waste electrical and electronic equipment - WEEE) uygun şekilde işaretlenmiştir. Bu yönetmelik, eski cihazların geri alımı ve değerlendirilmesi ile ilgili AB-çapındaki uygulamaların çerçevesini belirtmektedir.

Table of Contents

Environment-conscious Disposal	4
Disposing of your old appliance	4
Disposing of the packaging	4
Safety information	5
Your new appliance	6
Please observe	6
Control panel and hotplates	6
Appliance placement	7
The hotplates	7
Using the hotplates	7
Using the electric hotplates	8
General information about the electric hotplates	8
Cleaning,Care and Maintenance	9
Specifications-Gas	10

Environment-conscious Disposal

Disposing of your old appliance

Make sure that your old appliance is unusable by removing the connecting cable and gas tube.

To dispose of your old appliance in an environmentally compatible manner, it may be possible to return it to your dealer or a recycling centre.

The address of your nearest recycling centre can be obtained from your local authority.

Please observe!

Processing and recycling helps save raw materials and reduce waste. This preserves our raw material resources and protects the environment. Please inquire at your local authority about all possible means of environmental protection.

Disposing of the packaging

Dispose of packaging materials in an environmentally compatible manner. Our products require effective protective packaging when they are being transported. We keep packaging to the necessary minimum, however. All packaging materials used are environmentally compatible and recyclable. The wooden parts have not been treated with chemicals. The cardboard boxes are made up of 80 to 100% of recycled paper. The packaging films are made out of polyethylene (PE), the banding out of polypropylene (PP) and the packing cushions out of CFC-free polystyrene foam (PS). The materials comprise pure hydrocarbon compounds and are recyclable.

Safety information

Please read the following information before using your appliance for the first time:

1. The appliance is preset to 220-240 V. If your mains connection provides anything else, e.g. 110 V, please contact our after-sales service.
2. Do not lead the connecting cable over hot parts. Do not allow the connecting cable to come into the contact with the back of the appliance.
3. To connect the appliance to the power supply, use a socket outlet with appropriate earthing contact. If you do not have a suitable socket, please contact our after-sales service.
4. The gas pipe or gas hose of the appliance must not come into contact with hot parts or the hotplates of the appliance. Please check that these pipes or hoses are tight (e.g. using soapy water).
5. Having connected the gas hose to the appliance, tighten the respective hose clamp fitting and check that the connection is tight (e.g. using soapy water). When doing so, make sure that the hotplates on the hob are switched off.
6. The appliance is to be used with liquefied gas and a suitable flow rate regulator (flow pressure of 300 mm water column; corresponds to 30 mbar).
7. When using natural gas, the operating pressure is 200 mm water column (corresponds to 20 mbar).
If you wish to convert your appliance to natural gas, please contact our after-sales service.
8. For the connection of the appliance to the gas bottle, the connection piece should be as short and thick as possible. For safety reasons, the length of the plastic connecting cable must be no more than 1.25 m.
9. Only install the appliance in conformity with applicable regulations. Use it in well ventilated rooms only. Read the instructions before installation and commencing operation.
10. Ensure sufficient ventilation at the installation site (e.g. kitchen). Use natural forms of ventilation or, if this is not possible, provide an artificial form of ventilation (appropriate air-extraction hood above the appliance).
11. If the appliance is subjected to uninterrupted operation for an extended period of time, it may be necessary to provide additional ventilation.
In this case: Open a window or switch the air-extraction hood to a higher setting.
12. This appliance is not intended for use by persons (including children) with reduced physical, sensory or mental capabilities, or lack of experience and knowledge, unless they have been given supervision or instruction concerning use of the appliance by a responsible for their safety.
13. Children should be supervised to ensure that they do not play with the appliance.
14. **Caution: Accessible parts may be hot when in use. Keep children away.**

en

15. This appliance has been designed for domestic use only. Use the appliance for cooking only.
16. Incorrect repairs are dangerous. There is a risk of electrocution. Repairs may only be carried out by one of our experienced after-sales engineers.
17. If the appliance is faulty, disconnect the fuse in the fuse box. Call the after-sales service.

Tip

The information about gas types and the nozzles to be used can be found in the table "Specifications - Gas" at the end of this instruction manual.

Your new appliance

Please observe ...

These operating instructions are intended to help you use your new appliance, which complies with the latest technical requirements, as effectively as possible. The appliance is designed for a service life of 10 years.

Please study the diagrams at the back of the instruction manual without fail when reading your instruction manual.

Fig. 1

1. Control panel
2. Pan supports
3. Hotplates
4. Hob

Control panel and hotplates

Fig. 2

1. Additional hotplate control
2. Standard hotplate control
3. Electric hotplate control
4. Intensive hotplate control
5. Additional hotplate
6. Standard hotplate
7. Electric hotplate
8. Intensive hotplate
9. Indicator light

Appliance placement

Installation must be carried out by an authorised service employee. All warranty rights will be invalidated if damage occurs due to incorrect connection and installation.

Once the appliance has been connected, it must be possible to reach the connection point easily so that it can be disconnected.

While your appliance is working, bottom side of your appliance may become hot, therefore a board has to be installed underneath your hob.

(see assembly instructions)

The hotplates Using the hotplates

Fig. 3

To switch on a gas hotplate, press the selected control and simultaneously turn it to the left up to the ignition point "★". This results in all ignitions being triggered automatically. Hold down the control for approx. 1-3 seconds. This enables the burner system to warm up and the respective hotplate to burn continuously. If the hotplate flame extinguishes for any reason, the gas protection system is activated and the gas supply is disconnected.

The ignition mechanism should not be used for more than 15 seconds. If the burner is not ignited after 15 seconds, turn the mechanism off and wait at least for 1 minute before you try to light that burner again.

Please check that the hotplate flame is burning!

If it is not burning, please repeat the ignition process.

Off



When the dot on the control is aligned with the dot on the control panel, the control is in the "OFF" position.

Large flame



When the control is pushed down and turned to the left to the large flame, the control is in the „Fully open" position.

Small flame



When the control is turned to the small flame, the flame will become smaller. This means that the control is in the "Half open" position.

In order to use the hotplates effectively, the following pan sizes (diameter in cm) should be used:

For the additional hotplate – 12–18 cm

For the standard hotplate – 18–24 cm

For the intensive hotplate – 24–28 cm

Fig. 4

The heating values of the hotplates:

Intensive hotplate	3.00 kW
Standard hotplate:	1.75 kW
Additional hotplate:	1.00 kW

Should you wish to heat a pan smaller than 12 cm, or perhaps a pot for making Turkish mocha coffee, on the small hotplate, you should make use of the special support delivered with the cooker.

en

Using the electric hotplate

Fig. 5

The control for the electric hotplate features 4 settings. The power (in Watts) of the respective settings can be seen in the table below. Turn the electric hotplate control clockwise until the desired setting is reached. Having finished cooking, switch the control back to "0".

Hotplate control positions	Hotplate Ø 145	Use
0	–	Off
1	190 W	Heating
2	750 W	Cooking
3	1000 W	Frying, boiling

General information about the electric hotplate

1. Before using for the first time, heat up the hotplate on setting 3 for approx. 5 minutes without pan. This 'burns in' the heat-resistant top layer of the hotplate and thus makes it even more resistant to heat.
2. Ensure good contact between the hotplate and pan base. The base of the pan should be smooth and solid. This ensures optimum use of the heat radiation.
3. Use cookware that is suitable for the respective application. Using a pan base with a diameter smaller than the hotplate diameter will result in the wastage of heat. In addition, boiled over food may come to rest on the hotplate and thus cause unpleasant odours.
4. The base of the pan must be dry. Never place pans with wet bases onto the electric hotplate.
5. After use, wipe the hotplate with a damp cloth. You may also use cleaning detergent for this purpose. Never use pointed or sharp-edged objects (e.g. knife) to remove food residue from the hotplate.
6. Having cleaned the hotplate, switch it on for a short period so that it can dry. Do not operate the hotplate without a pan for long periods. From time to time, you should smear the hotplate with a suitable lubricating oil; this will ensure the long-lasting attractiveness of the hotplate.

Cleaning, Care and Maintenance

Please observe the following information about cleaning, care and maintenance:

1. For safety reasons, the gas supply must be cut off via the flow rate regulator before all operations. If your appliance has been converted to natural gas, please turn off the respective gas tap.
2. Remove the mains plug from the socket.
3. If the appliance is still warm, wait until it has cooled down.
4. Do not use high pressure cleaning equipment or a steam jet.
5. Any acidic substances, such as lemon juice and oil, which gets onto the appliance must be carefully removed.
6. When cleaning, never use flammable substances such as thinner, petroleum ether, benzene or acid.
7. Do not use abrasive cleaning agents to clean the control panel. Otherwise scratches will appear and the labelling could be rubbed off.
8. Clean removable burner parts with a hot soap solution. Do not clean in the dishwasher!
Do not use scouring or abrasive cleaners/implements.
9. **Stainless steel surfaces**
wipe with a cloth that has been dampened with water and washing up liquid. Wipe the stainless steel surfaces in horizontal strokes. Otherwise, they may become scratched. Dry with a soft cloth. Do not use corrosive cleaning equipment, hard foam rubber or corrosive cleaning cloths. You can polish the surfaces using stainless steel maintenance equipment. Pay attention to the manufacturer's instructions. You can obtain the equipment from our after-sales service.

Cleaning information:

1. The control panel, hob and all other enamel surfaces should be wiped clean using a damp cloth and subsequently rubbed dry.
2. Remove the grill and clean with washing up liquid, a sponge and hot water.
3. Remove burner body and cover. Clean with sponge, washing up liquid and hot water. Make sure that the gas outflow holes on the burner body are clean and not blocked.
4. Spark plugs must be cleaned with a small, soft brush. The gas burners will only work if the spark plugs are clean.
5. Food residue on the burners must be cleaned off with a cloth that has been dampened with hot water and washing up liquid. Only a small amount of water must be used. Water must not reach the interior parts of the appliance. Make sure that the spark plug hole is not blocked and is not damaged during cleaning.
6. Dry all parts after cleaning and make sure that the burner body and covers are fitted correctly. If they are fitted incorrectly, igniting the burners will be difficult.
7. The burner cover is black enamel-coated. This colour may change over time due to high temperatures. This will not affect the operation of the burners.
8. Refit the grill in its original location.

Specifications – Gas

Burner		Gas types									
		G-20	G-20	G-25	G-25	G-30	G-30	*G20/G25	G25.1		
This table shows the types of gas you may use together with the values for the different burners.											
Gas pressure	mbar	20	25	20	25	29	50	20/25	25		
Burner, large gas hotplate	Nozzle	mm	1.16	1.10	1.34	1.21	0.85	0.75	1.16	1.21	
	Bypass nozzle	mm	0.67	0.57	0.67	0.67	0.42	0.42	0.67	0.75	
	Input	max.	kW	3	3	3	3	3	3	3	3
		min.		≤0.9	≤0.9	≤0.9	≤0.9	≤0.9	≤1.3	≤0.9	≤1.3
	Gas flow rate at 15 °C and 1013 mbar		m ³ /h	0.285	0.331	0.332	0.332	–	–	0.285 0.332	0.332
		g/h	–	–	–	–	218	218	–	–	
Burner, normal gas hotplate	Nozzle	mm	0.97	0.91	1	0.94	0.65	0.58	0.97	0.94	
	Bypass nozzle	mm	0.55	0.5	0.55	0.55	0.35	0.35	0.55	0.58	
	Input	max.	kW	1.75	1.75	1.75	1.75	1.75	1.75	1.75	1.75
		min.		≤0.6	≤0.6	≤0.6	≤0.6	≤0.6	≤0.7	≤0.6	≤0.9
	Gas flow rate at 15 °C and 1013 mbar		m ³ /h	0.167	0.193	0.194	0.194	–	–	0.167 0.194	0.194
		g/h	–	–	–	–	127	127	–	–	
Burner, small gas hotplate	Nozzle	mm	0.72	0.68	0.77	0.72	0.50	0.43	0.72	0.72	
	Bypass nozzle	mm	0.45	0.42	0.45	0.45	0.28	0.28	0.45	0.50	
	Input	max.	kW	1	1	1	1	1	1	1	1
		min.		≤0.35	≤0.35	≤0.35	≤0.35	≤0.35	≤0.40	≤0.35	≤0.55
	Gas flow rate at 15 °C and 1013 mbar		m ³ /h	0.095	0.11	0.111	0.111	–	–	0.095 0.111	0.111
		g/h	–	–	–	–	73	73	–	–	

* For France and Belgium

İçindekiler

Çevreye uygun koşullarda	12
Eski cihazın elden çıkartılması	12
Yeni cihaz ambalajının elden çıkartılması	12
Güvenlik bilgileri ve uyarılar	13
Genel görünüş	14
Dikkatinize	14
Kontrol paneli ve ocaklar	14
Cihazın yerleştirilmesi	15
Ocaklarınız	15
Ocakların kullanılması	15
Elektrik ocaklarının kullanılması	16
Elektrik ocakları için genel tavsiyeler	16
Temizlik ve bakım	17
Gaz teknik değerler tablosu.....	18

Çevreye uygun koşullarda ...

Eski cihazın elden çıkartılması

Yenisi ile değişen veya kullanılmaz durumdaki eski cihaz, şebeke fişini çekmek ve gaz hortumunu çıkarmak suretiyle hemen devre dışı bırakılmalıdır.

Eski cihazınızın güvenli ve uygun koşullarda elden çıkartılabilmesi için (örnek: ikinci kişi ya da kişilerin kullanımına sunma) şayet varsa kampanya çerçevesinde bayiye iade etme, hurdaya atma v.b durumlarında lütfen yardımcı olunuz.

Yeni cihaz ambalajının elden çıkartılması

Kullanılan tüm ambalaj malzemeleri çevreye dost ve geri dönüşüme uygundur.

Ambalaj kartonlar %80 ile %100 eski kağıtlardan üretilmiştir.

Tahta parçalarda kimyevi işlem yapılmamıştır. Plastik folyolar polietilen (PE), Ambalaj şeridi polipropilenden (PP) ve FCKW'siz (flüorklor-hidro-karbon) zedelenmeyi önleyici dolgu maddeleri ise köpük haldeki polistiroiden (PS) oluşmuştur. Bu malzemeler geri dönüşümü mümkün olan salt hidrokarbon bileşikleridir.

Unutmayınız!

Geri kazanılan her madde doğa ve milli servetimiz için vazgeçilmez bir kaynaktır. Ambalaj malzemelerinin yeniden değerlendirilmelerine katkıda bulunmak için çevre kuruluşlarından veya bulunduğunuz il, ilçe ve belde belediyelerinden bilgi alabilirsiniz.

Güvenlik bilgileri ve uyarılar

Cihazınızı kullanmadan önce şu hususları yerine getiriniz:

1. Cihazınız 220-240 V. göre ayarlıdır. Eğer semt voltajınız 110 Volt ise ehliyetli bir elektrikçiye müracaat ediniz.
2. Cihazınıza elektrik getiren kabloyu mümkün olduğu kadar sıcak bölgelerden geçirmeyiniz ve cihazın arka yüzeyine temas ettirmeyiniz.
3. Cihazınızın fişi topraklı fiş olduğundan, priziniz de topraklı priz olmalıdır. Priziniz topraklı değil ise ehliyetli bir elektrikçiye topraklı priz bağlatınız.
4. Cihazınıza gaz getiren hortumu cihazın sıcak bölgelerinden uzak tutunuz ve ocağa değmesine müsaade etmeyiniz. Gaz kaçağı olup olmadığını mutlaka sabun köpüğü ile kontrol ediniz.
5. Cihazınıza kullanacağınız gaz hortumunu hortum başına taktıktan sonra kelepçeyi sıkınız. Gaz kaçağı olup olmadığını sabun köpüğü ile kontrol ediniz. (Üst yanıcı bekler kapalı iken...)
6. Cihazınızı LPG gazında TSE markalı 300 mmSS (30 mbar) çıkış basıncında dedantörle kullanınız.
7. Doğal gaz ile çalışma basıncı 200 mmSS (20 mbar)'dır. **Doğal gaza çevirmek için yetkili servise müracaat ediniz.**
8. Cihazınızı tüpe en kısa ve sızdır mayacak biçimde bağlatınız. Kullanılacak plastik hortum emniyetiniz için 1.25 m'den uzun olmamalıdır.
9. Bu cihaz yürürlükteki yönetmeliklere göre ve sadece iyi havalandırılmış yerlerde tesis edilmelidir. Bu cihazı tesis etmeden veya kullanmadan önce talimatları okuyunuz.
10. Mutfağın iyi havalandırıldığından emin olunuz. Doğal havalandırma deliklerini muhafaza ediniz veya bir mekanik havalandırma tertibatı taktırınız. (Fırın/ocak üstü aspiratör.)
11. Cihazın uzunca müddet yoğun kullanımı ilave bir havalandırma isteyebilir. **Bunun için:** Bir pencere açınız veya aspiratörünüzü daha yüksek devirde çalıştırınız.
12. Cihazların güvenliğinden sorumlu bir kişi tarafından cihazın kullanımı ile ilgili gözetim ve yönetim sağlanmadıkça, bu cihazın, fiziksel duyu ve zihinsel yetenekleri özürülü olan (çocuklar dahil) veya deneyim ve bilgi eksikliği olan kişiler tarafından kullanılmamalıdır.
13. Cihazla oynamalarını güvenceye almak için çocuklar, gözetim altında bulundurulmalıdır.
14. **Dikkat: Ulaşılabilen kısımlar kullanım esnasında sıcak olabilir. Çocuklar uzak tutulmalıdır.**
15. Bu cihaz sadece evde kullanım için tasarlanmıştır. Cihazı sadece yemek pişirmek için kullanınız.

tr

16. Usulüne aykırı onarımlar tehlike teşkil eder. Elektrik çarpma tehlikesi! Onarımlar, sadece tarafımızdan eğitilmiş bir yetkili servis teknisyeni tarafından yapılmalıdır.

17. Cihaz arızalandığında, sigorta kutusundaki sigortayı kapatınız. Yetkili servisi çağırınız.

Not:

Kullanma kılavuzunun sonunda cihazınızda kullanabileceğiniz gaz tipleri ve gaz enjektörleri hakkında bilgi içeren "Gaz teknik değerleri tablosu" bulunmaktadır.

Genel görünüş

Dikkatinize ...

Kullanma kılavuzunuz, en yeni teknoloji ve titizlikle imal edilmiş olan cihazınızı en yüksek verimle güvenle kullanmaya yardımcı olmak amacıyla hazırlanmıştır. Cihazınızın kullanma ömrü Sanayi ve Ticaret Bakanlığı tarafından 10 yıl olarak belirlenmiştir.

Lütfen kılavuzun sonunda verilen resimleri kılavuzunuzu okurken mutlaka inceleyiniz.

Şekil 1

1. Kontrol paneli
2. Izgaralar
3. Bekler
4. Ocak tablası

Kontrol paneli ve ocaklar

Şekil 2

1. Yardımcı bek düğmesi
2. Normal bek düğmesi
3. Elektrik ocağı düğmesi
4. Kuvvetli bek düğmesi
5. Yardımcı bek
6. Normal bek
7. Elektrik ocağı
8. Kuvvetli bek
9. İşaret lambası

Cihazın yerleştirilmesi

Kurma işlemini yetkili servis uzmanına yaptırınız. Cihaz yanlış bağlanmışsa oluşan hasarlarda tüm garanti hakkı yitirilecektir.

Cihazınız çalışırken, alt yüzeyi sıcak olabilir. Bu nedenle ocağınızın altına koruyucu bir plaka monte edilmelidir. (bakınız montaj kılavuzu)

Bağlantı yapıldıktan sonra gerektiğinde cihazı elektrik şebekesinden ayırabilmek için bağlantı yerine rahat erişilebilmelidir.

Ocaklarınızın Ocakların kullanılması

Şekil 3

Ocağı yakmak için; düğmeyi aşağı bastırıp (sola doğru) "☐" çakmak işaretine getiriniz.

Böylece çakmakların hepsi otomatik olarak çakacaktır. Bu konumda yaklaşık 1-3 saniye düğmeye basarak bekleyiniz. Böylece sıcaklığa duyarlı sistem ısınacak ocağınız sürekli olarak yanacaktır.

Herhangi bir sebepten dolayı ocağınız sönerse gaz emniyet sistemi devreye girecek ve gazı otomatik olarak kesecektir.

Ateşleme tertibatı 15 saniyeden fazla çalıştırılmamalıdır. Ocak, 15 saniye sonra yanmamışsa, tertibat çalışmasını durdurun ve ocağın tekrar ateşleme teşebbüsünden önce en az 1 dakika bekleyin.

Ocağın yandığından emin olunuz!

Eğer yanmıyorsa işlemi tekrar ediniz.

Kapalı

Düğme üzerindeki nokta, kontrol paneli üzerindeki noktaya geldiğinde kapalı konumu ifade eder.

Tam açık

Düğmeyi aşağı bastırıp sola çevirin ve büyük alev işaretine getirin. Bu tam açık konumu ifade eder.

Yarım açık

Düğmeyi küçük alev işaretine getirdiğimizde alev azalacaktır. Bu yarım açık konumu ifade eder.

Üst ocaklardan maksimum verim elde etmek için; aşağıda çapları belirlenmiş tencereleri kullanmanızı tavsiye ederiz.

Yardımcı bekte 12–18 cm çaplı tencereler.

Normal bekte 18–24 cm çaplı tencereler.

Kuvvetli bekte 24–28 cm çaplı tencereler.

Şekil 4

Bek ısı değerleri:

Kuvvetli bek:	3,00 kW
Normal bek:	1,75 kW
Yardımcı bek:	1,00 kW

Yardımcı bekte, taban çapı 12 cm'den küçük tencere kullanırken ve cezvede Türk Kahvesi pişirirken, cihazınızla birlikte verilen cezveligi, yardımcı bek üstündeki ızgaraya yerleştirerek kullanınız. Daha büyük çaplı tencere ile pişirme yaparken cezveligi kullanmayınız.

tr

Elektrik ocaklarının kullanılması

Şekil 5

Elektrik ocağı düğmesinin 4 pozisyonu vardır. Pozisyon değerlere karşı gelen güç değerleri tabloda "Watt" olarak belirtilmiştir. Elektrik ocağınızı hangi ısı ayarında kullanmak istiyorsanız düğmeyi saat yönünün tersine çevirerek ayarlayınız. Pişirme işleminiz bitince düğmeyi tekrar "0" konumuna getiriniz.

Düğme pozisyonu	Ø 145 Ocak	Uygulama alanı
0	–	Kapalı
1	190 W	Isıtma
2	750 W	Pişirme
3	1000 W	Kızartma Kaynatma

*

Elektrik ocakları için genel tavsiyeler

1. İlk kullanımda elektrik ocağınızı tenceresiz olarak 3 konumunda 5 dakika kadar ısıtınız. Bu işlem, elektrik ocağının üzerindeki ısıya dayanıklı maddenin yanarak sertleşmesini sağlayacaktır.
2. Elektrik ocağı ile mümkün olduğunca tam temas sağlayan düz ve sabit tabanlı tencereler kullanınız. Böylece enerjiyi daha verimli kullanmış olursunuz.

3. Pişirme ve ısıtma esnasında uygun kap seçiniz. Tencere tabanının çapı elektrik ocağından çok küçük olursa, gereksiz yere enerji harcanmış olur. Ayrıca taşan yiyecekler elektrik ocağının üzerinde yanarak kokuya neden olur.
4. Kuru tabanlı tencere kullanınız. Nemli tencere kapaklarını elektrik ocağının üzerine bırakmayınız.
5. Elektrik ocağını kullandıktan sonra yüzeyini nemli bir bezle siliniz. Bu işlem için deterjan kullanabilirsiniz. Ancak üzerindeki kirleri ve kalıntıları bıçak veya buna benzer keskin ve sert maddelerle kazımayınız.
6. Elektrik ocağını temizledikten sonra kısa bir süre çalıştırarak kurumasını sağlayınız. Üzerinde tencere yokken uzun süreli çalıştırmayınız. Zaman zaman elektrik ocağınızı makina yağı ile yağlayarak yeni ve temiz bir görüntü sağlayabilirsiniz.

Temizlik ve bakım

Temizlik ve bakım yapmadan önce şu hususları yerine getiriniz:

1. Emniyet tedbiri olarak dedantörden gazı kapatınız. (Ocağınız doğal gaza ayarlı ise doğal gaz musluğunu kapatınız.)
2. Cihazın fişini prizden çekiniz.
3. Ocak sıcak ise soğumasını bekleyiniz.
4. Yüksek basınçlı temizleme cihazı veya buhar püskürtücü kullanmayın.
5. Ocak üzerine dökülen yağ ve limon gibi asitli maddelerin dikkatli temizlenmesi tavsiye edilir.
6. Ocağınızı temizlerken asit, tiner, benzin ve benzol gibi yanıcı maddeleri kullanmayınız.
7. Kontrol panelini temizlerken aşındırıcı temizleme tozlarını kesinlikle kullanmayınız. Kullanmanız durumunda yazılar silinebilir.
8. Cihazınızın hiç bir parçasını bulaşık makinasında yıkamayınız.
9. **Paslanmaz çelik yüzeyler:** Bulaşık deterjanı ve sıcak su ile nemlendirilmiş bez ile siliniz. Paslanmaz yüzeyleri doğal çizgileri ile paralel yönde siliniz. Aksi durumda çizilebilir. Yumuşak bir bez ile kurulayınız. Aşındırıcı temizleme maddesi, sert sünger ve aşındırıcı temizleme bezi kullanmayınız. Paslanmaz çelik bakım malzemeleri kullanarak parlatabilirsiniz. Üretici açıklamalarına dikkat ediniz. Bu maddeleri yetkili servislerimizden temin edebilirsiniz.

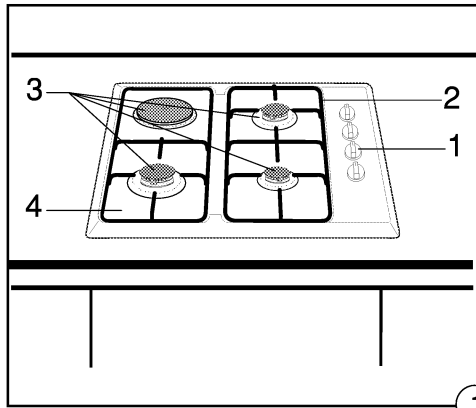
Temizlik yaparken:

1. Kontrol panelini, ocak kısmını ve diğer emayeli kısımları nemli bir bezle silip, kurulayabilirsiniz.
2. Izgaraları yerlerinden alıp sünger, bulaşık deterjanı ve sıcak su ile temizleyiniz.
3. Ocak gövde ve başlığını çıkartınız. Sünger, bulaşık deterjanı ve sıcak su ile temizleyiniz. Ocak gövdelerindeki gaz çıkış boşluklarının temiz ve tıkanmamış kalmasına dikkat ediniz.
4. Bujiler, küçük, yumuşak bir fırça ile temizlenmelidir. Gazlı brülörler ancak bujiler temizse çalışacaktır.
5. Ocak yataklarındaki yemek artıkları bulaşık deterjanı ve sıcak su ile nemlendirilmiş bir bez ile temizlenmelidir. Az oranda su kullanılmalıdır. Cihazın iç kısmına su ulaşmamalıdır. Enjektör deliğinin tıkanmamasına ve temizlerken zarar görmemesine dikkat ediniz.
6. Temizleme işleminde sonra tüm parçaları iyice kurulayınız ve ocak gövdeleri ile başlıklarının düzgün yerleşmelerine dikkat ediniz. Parçaları düzgün yerleştirmedığınız takdirde ocakların yakılması zorlaşacaktır.
7. Ocak başlığı siyah emaye kaplamalıdır. Yüksek ısı nedeniyle bu renk zamanla değişebilir. Bu durum ocakların çalışmasını etkilemeyecektir.
8. Izgaraları aldığınız yere yerleştiriniz.

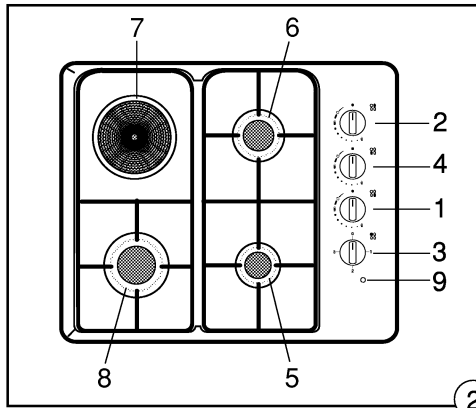
Gaz Teknik Değerler Tablosu

BEK ÖZELLİKLERİ	GAZ TİPİ									
	G-20	G-20	G-25	G-25	G-30	G-30	G-30	G-30	G-25	G-25
Bu tablo cihazımızda kullanılabilecek gazları ve bu gazlar için kullanılacak enjektör boyutlarını elde edilmiş teknik değerleri göstermektedir.										
Gaz basıncı	mbar									
Enjektör	1.16	1.10	1.34	1.21	0.85	0.75	1.16	1.16	1.21	1.21
Bypass enjektör	0.67	0.57	0.67	0.67	0.42	0.42	0.67	0.67	0.75	0.75
Kuvvetli Bek	Max.	3	3	3	3	3	3	3	3	3
	Min.	≤0.9	≤0.9	≤0.9	≤0.9	≤0.9	≤1.3	≤0.9	≤1.3	≤1.3
Gaz akışı 15°C ve 1013 mbar	0.285	0.331	0.332	0.332	-	-	0.285	0.332	0.332	0.332
	-	-	-	-	218	218	-	-	-	-
Normal Bek	0.97	0.91	1	0.94	0.65	0.58	0.97	0.97	0.94	0.94
Bypass enjektör	0.55	0.5	0.55	0.55	0.35	0.35	0.55	0.55	0.58	0.58
	Max.	1.75	1.75	1.75	1.75	1.75	1.75	1.75	1.75	1.75
	Min.	≤0.6	≤0.6	≤0.6	≤0.6	≤0.6	≤0.7	≤0.6	≤0.9	≤0.9
Gaz akışı 15°C ve 1013 mbar	0.167	0.193	0.194	0.194	-	-	0.167	0.194	0.194	0.194
	-	-	-	-	127	127	-	-	-	-
Yardımcı Bek	0.72	0.68	0.77	0.72	0.50	0.43	0.72	0.72	0.72	0.72
Bypass enjektör	0.45	0.42	0.45	0.45	0.28	0.28	0.45	0.45	0.50	0.50
	Max.	1	1	1	1	1	1	1	1	1
	Min.	≤0.35	≤0.35	≤0.35	≤0.35	≤0.35	≤0.40	≤0.35	≤0.55	≤0.55
Gaz akışı 15°C ve 1013 mbar	0.095	0.11	0.111	0.111	-	-	0.095	0.111	0.111	0.111
	-	-	-	-	73	73	-	-	-	-

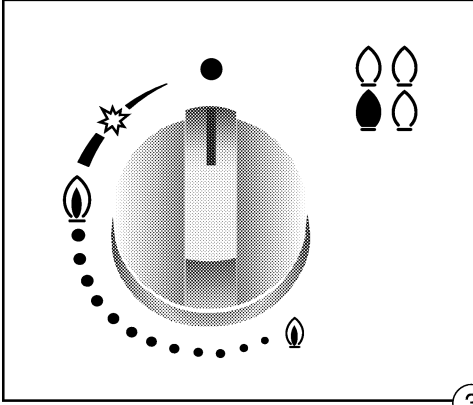
* Fransa ve Belçika için



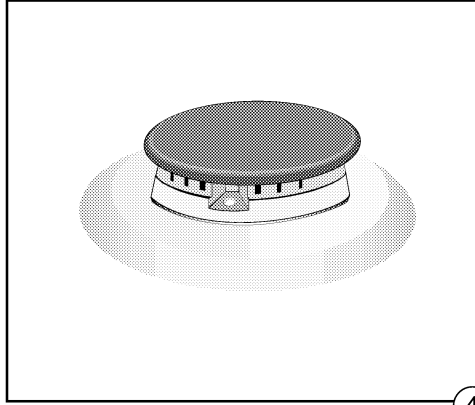
1



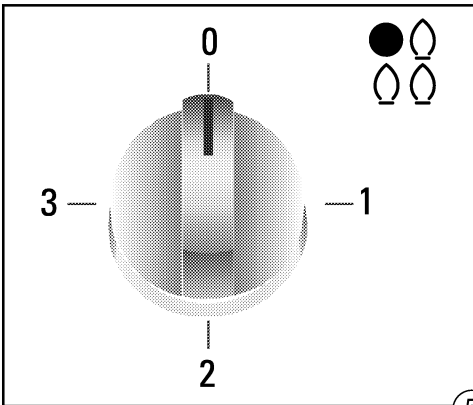
2



3



4



5

Değerli Müşterimiz,

Siemens Çağrı Yönetim Merkezi **444 66 88** no'lu telefon numarası ile hafta içi ve Cumartesi günü 8:00-22:00, Pazar günleri ise 10:00-18:00 saatleri arasında hizmet vermektedir. Bu saatler dışında arayıp isim, soyadı ve alan kodu ile birlikte telefon numaranızı bıraktığınızda sizinle irtibata geçilecektir. Doğrudan bu numarayı çevirerek size en yakın Yetkili Servis telefonunu öğrenebilir veya arzu ettiğiniz diğer hizmet seçeneklerimizden faydalanabilirsiniz.

Size daha iyi hizmet verebilmemiz için aşağıdaki konularda bize yardımcı olmanızı rica ederiz:

1. Cihazınızı kullanma kılavuzunda belirtilen hususlara göre kullanmaya özen gösteriniz.
2. Ürününüzle ilgili hizmet talebiniz olduğunda **444 66 88** no'lu Siemens Çağrı Yönetim Merkezimizi arayınız.
3. Hizmet için gelen Siemens Yetkili Servis teknisyenine "SIEMENS YETKİLİ SERVİS" kimlik kartını sorunuz.
4. Yetkili Servis teknisyenimiz, cihazınızda yapılan herhangi bir işlemten sonra size servis fişini düzenleyip iletmek zorundadır. Bu servis fişini mutlaka isteyiniz ve daha sonraki başvurularınız için saklamaya özen gösteriniz.

Siemens Çağrı Yönetim Merkezimize ayrıca www.siemensevaletleri.com adresindeki "iletisim" bölümünde bulunan formu doldurarak ya da **0216-528 91 88** no'lu telefona faks çekerek de ulaşabilirsiniz.

Yazılı başvurular için adresimiz aşağıdaki gibidir:

BSH Ev Aletleri Sanayi ve Ticaret A.Ş.
Çakmak Mah. Balkan Caddesi. No51 34770
Ümraniye-İSTANBUL



DİKKAT

Garanti süresinin anlaşmazlık durumunda fatura tarihi esas alınacağından bu belge ile birlikte faturanın veya okunaklı fotokopisinin saklanması gereklidir.

SIEMENS YETKİLİ SATICISI **BSH EV ALETLERİ SANAYİ ve TİCARET A.Ş.**

İMZASI VE KAŞESİ :

MAMÜLÜN

CİNSİ : OCAK

MARKASI : SIEMENS

MODELİ :

BANDROL VE SERİ NO :

TESLİM TARİHİ VE YERİ :

AZAMI TAMİR SÜRESİ :

KULLANIM SÜRESİ : 10 YIL (Ürünün fonksiyonunu yerine getirebilmesi için gerekli yedek parça bulundurma süresi)

SIEMENS YETKİLİ SATICISI

ÜNVANI :

ADRESİ :

TELEFONU :

TELEFAKSI :

TARİH/İMZA/KAŞE

OCAK
GARANTİ
BELGESİ

- Cihazınız; kullanma kılavuzunda gösterildiği şekilde kullanılması ve yetkili kıldığımız teknik servis elemanları dışındaki şahıslar tarafından bakım, onarım veya başka bir nedenle müdahale edilmiş olması şartıyla bütün parçaları dahil olmak üzere tamamen malzeme, işçilik ve üretim hatalarına karşı **2 (İKİ) YIL SÜRE İLE GARANTİ EDİLMİŞTİR.**
- Arızaların giderilmesi konusunda uygulanacak teknik yöntemlerin tespiti ile değiştirilecek parçaların saptanması tamamen firmamıza aittir.
- Malın tesliminden sonraki yükleme boşaltma ve sevkiyat anında meydana gelecek arızalar garanti kapsamı dışındadır.
- Belge üzerine tahrifat yapıldığı, cihazın üzerindeki orjinal seri numarası kaldırıldığı veya tahrifat yapıldığı takdirde garanti geçersizdir.

GARANTİ ŞARTLARI

- 1- Garanti süresi malın teslim tarihinden itibaren başlar ve 2 yıldır.
- 2- Malın bütün parçaları dahil olmak üzere tamamı firmamızın garantisindedir.
- 3- Malın garanti süresi içerisinde arızalanması durumunda, tamirde geçen süre garanti süresine eklenir. Malın tamir süresi en fazla 30 iş günüdür. Bu süre, mala ilişkin arızanın servis istasyonuna, servis istasyonunun olmaması durumunda, malın satıcısı, bayi, acentası, temsilciliği, ithalatçısı veya imalatçısından birisine bildirim tarihinden itibaren başlar. Sanayii malının arızasının 15 işgünü içerisinde giderilmemesi halinde imalatçı veya ithalatçı malın tamiri tamamlanincaya kadar benzer özelliklere sahip başka bir sanayiye malını tüketicinin kullanımına tahsis etmek zorundadır.
- 4- Malın garanti süresi içerisinde, gerek malzeme ve işçilik gerekse montaj hatalarından dolayı arızalanması halinde, işçilik masrafı, değiştirilen parça bedeli yada başka herhangi bir ad altında hiç bir ücret talep etmeksizin tamiri yapılacaktır.
- 5- Tüketicinin onarım hakkını kullanmasına rağmen malın;
 - Tüketicie teslim edildiği tarihten itibaren, belirlenen garanti süresi içinde kalmak kaydıyla, bir yıl içerisinde; aynı arızanın ikiden fazla tekrarlanması veya farklı arızaların dörtten fazla meydana gelmesi veya belirlenen garanti süresi içerisinde farklı arızaların toplamının altıdan fazla olması unsurlarının yanı sıra, bu arızaların maldan yararlanamamayı sürekli kılması,
 - Tamiri için gereken azami sürenin aşılması,
 - Firmanın servis istasyonunun, servis istasyonunun mevcut olmaması halinde sırasıyla satıcısı, bayi, acentesi, temsilciliği, ithalatçısı veya imalatçı-üreticisinden birisinin düzenleyeceği raporla arızanın tamirinin mümkün bulunmadığının belirlenmesi, durumlarında, tüketici malın ücretsiz değiştirilmesini, bedel iadesi veya ayıp oranında bedel indirimini talep edebilir.
- 6- Malın kullanma kılavuzunda yer alan hususlara aykırı kullanılmasından kaynaklanan arızalar garanti kapsamı dışındadır.
- 7- Garanti belgesi ile ilgili olarak çıkabilecek sorunlar için Sanayi ve Ticaret Bakanlığı, tüketicinin ve Rekabetin Korunması Genel Müdürlüğü'ne başvurulabilir.

Bu belgenin kullanılmasında; 4077 sayılı Tüketicinin Korunması Hakkında Kanun ve bu Kanuna dayanılarak yürürlüğe konulan Garanti Belgesi Uygulama Esaslarına Dair Yönetmelik uyarınca, T.C. Sanayi ve Ticaret Bakanlığı Tüketicinin ve Rekabetin Korunması Genel Müdürlüğü tarafından izin verilmiştir.

Bu ürün Siemens için BSH Ev Aletleri Sanayi ve Ticaret A.Ş. tarafından imal edilmektedir.

BSH Ev Aletleri Sanayi ve Ticaret A.Ş.

bir **BOSCH UND SIEMENS HAUSGERÄTE GMBH kuruluşudur.**

Sanayi ve Ticaret Bakanlığı

Garanti Belgesi

Belge Numarası : 56303

Belge Onay Tarihi : 10.07.2008

BSH Ev Aletleri
Sanayi ve Ticaret A.Ş.
Çakmak Mah. Balkan Cad. No. 51
34770 Ümraniye - İstanbul
Tel : 0216 528 90 00
Faks : 0216 528 91 88
Çağrı Yönetim Merkezi : 444 66 88

Üretici Firma
BSH Ev Aletleri Sanayi ve
Ticaret A.Ş.
Fevzipaşa Mah. Batur Sok.
59501 Çerkezköy - Tekirdağ/Türkiye
Tel.: (0282) 736 60 00
Fax: (0282) 726 53 96

25.08.08-001D

9000392636