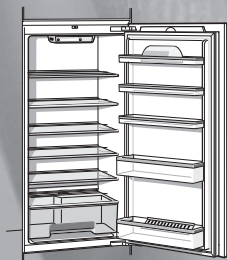




KIR..

ru Инструкция по эксплуатации



ru Содержание

Указания по утилизации	3	Полезный объем	10
Указания по безопасности и предупреждения	4	Оснащение холодильного отделения	11
Установка холодильника	6	Наклейка «ОК»	12
Подключение холодильника	7	Выключение и вывод бытового прибора из эксплуатации	12
Знакомство с холодильником	7	Чистка холодильного отделения ..	13
Панель управления	8	Как сэкономить электроэнергию .	14
Учитывайте температуру в помещении и его вентиляцию	9	Рабочие шумы	14
Включение бытового прибора	9	Самостоятельное устранение мелких неисправностей	15
Установка температуры	9	Обратитесь в Службу сервиса ...	17
Размещение продуктов питания ..	10		

Указания по утилизации

Утилизация упаковки

Упаковка защищает Ваш бытовой прибор от транспортных повреждений. Все используемые в качестве упаковки материалы не наносят вреда окружающей среде и пригодны для вторичного использования. Внесите, пожалуйста, свой вклад в дело защиты окружающей среды, сдав упаковку на экологичную утилизацию.

Информацию об актуальных методах утилизации Вы можете получить у Вашего торгового агента или в органах коммунального управления по месту Вашего жительства.

Утилизация старого холодильника

Отслужившие свой срок холодильники нельзя рассматривать как ненужный мусор! Благодаря экологичной утилизации из них удастся получить ценное сырье.



Данный прибор имеет отметку о соответствии европейским нормам 2002/96/EG утилизации электрических и электронных приборов (waste electrical and electronic equipment – WEEE). Данные нормы определяют действующие на территории Евросоюза правила возврата и утилизации старых приборов.

Предупреждение

В случае с отслужившими свой срок холодильниками:

1. Извлеките вилку из розетки.
2. Отрежьте сетевой шнур и уберите его подальше вместе с вилкой.

В холодильной установке содержится хладагент, а в изоляции холодильника – газы, утилизация которых должна быть проведена квалифицированно. Трубки контура, по которому циркулировал хладагент, ни в коем случае не должны быть повреждены до начала утилизации.

Указания по безопасности и предупреждения

Перед вводом холодильника в эксплуатацию

Внимательно прочтите инструкцию по монтажу и эксплуатации! В ней содержится важная информация по установке, использованию и техобслуживанию холодильника.

Сохраните всю документацию для позднейшего использования или на случай передачи ее следующему владельцу холодильника.

Техническая безопасность

- В холодильнике содержится незначительное количество экологически чистого, но воспламеняющегося хладагента R600a. Следите, пожалуйста, за тем, чтобы при транспортировке или монтаже холодильника не были повреждены трубки контура, по которому циркулирует хладагент. Попавшие наружу брызги хладагента могут воспламениться или вызвать воспаление глаз.

При повреждениях

- не подходите близко к холодильнику с открытым пламенем или какими-либо иными источниками воспламенения,
- хорошо проветрите помещение в течение нескольких минут,
- выключение бытового прибора, извлеките вилку из розетки или выключите предохранитель,
- сообщите о повреждениях в сервисную службу.

Чем большее количество хладагента содержится в холодильнике, тем больше должно быть помещение, в котором холодильник установлен. В слишком маленьких помещениях при утечке хладагента может образоваться горючая смесь паров хладагента с воздухом.

На каждые 8 г хладагента должен приходиться как минимум 1 м³ помещения. Количество хладагента, содержащееся в Вашем холодильнике, приведено в типовой табличке, расположенной внутри холодильника.

- Замена сетевого шнура и прочие ремонтные работы должны выполняться только специалистами сервисной службы. Неквалифицированно выполненные установка и ремонт холодильника могут превратить его в источник серьезной опасности для пользователя.

При использовании

- Никогда не включайте внутри холодильника какие-либо другие электроприборы (напр., нагревательные приборы, электрические мороженицы и пр.).
Взрывоопасность!

- Никогда не проводите размораживание или чистку холодильника с помощью пароочистителя! Пар может попасть на электрические детали и вызвать короткое замыкание.

Опасность поражения электрическим током!

- Иней и лед нельзя удалять с помощью предметов с острым концом или острыми краями. Тем самым Вы можете повредить трубки, по которым циркулирует хладагент. Брызги хладагента могут воспламениться или, попав в глаза, вызвать их воспаление.

- Нельзя хранить в холодильнике аэрозольные баллончики с воспламеняющимися газами-вытеснителями и взрывоопасные вещества.

Взрывоопасность!

- Нельзя вставлять или опираться на цокольную панель, выдвижные боксы, двери холодильника и прочие элементы его конструкции.

- Для размораживания и чистки холодильник следует выключить, извлечь вилку из розетки или выключить предохранитель. Вилку следует извлекать за корпус, а не за сетевой шнур.

- Крепкие спиртные напитки можно хранить в холодильнике только в плотно закрытой, установленной вертикально посуде.

- Следите за тем, чтобы на пластмассовые детали холодильника и уплотнитель его двери не попадали жиры или масла. Иначе эти детали и уплотнитель могут стать пористыми.

- Никогда не закрывайте и ничем не загораживайте вентиляционные отверстия электроприбора.

- Лицам с ограниченной чувствительностью, физически или психически недоразвитым или не обладающим достаточными специальными знаниями разрешается пользоваться данным бытовым электроприбором лишь под присмотром или после подробного инструктажа.

Дети в домашнем хозяйстве

- Упаковку и ее составные части нельзя отдавать детям. Так как не исключена опасность удушья, которой дети подвергаются, закрывшись в картонной коробке или запутавшись в полиэтиленовой пленке!
- Холодильник – это не игрушка для детей!
- Для холодильника с дверным замком: храните ключ от замка в недоступном для детей месте!

Общие определения

Холодильник предназначен

- для охлаждения продуктов питания,

Холодильник предназначен для использования в домашнем хозяйстве.

Согласно требованиям Директивы ЕС 2004/108/ЕС, холодильник при работе не создает помех радиоприему.

Контур циркуляции хладагента проверен на герметичность.

Данный холодильник отвечает соответствующим требованиям Предписаний по технике безопасности для электрических приборов (EN 60335/2/24).

Установка холодильника

Для установки холодильника подходит сухое, хорошо проветриваемое помещение. Проследите за тем, чтобы на холодильник не попадали прямые солнечные лучи. Кроме того, он не должен находиться в непосредственной близости от таких источников тепла как, например, электроплита, радиатор отопления и пр. Если этого не удастся избежать, то следует воспользоваться подходящей плитой из изолирующего материала или расположить холодильник у источника тепла на максимально допустимом расстоянии:

до электроплиты 3 см.

до плиты на жидком топливе или угле 30 см.

Подключение холодильника

После установки холодильника следует подождать как минимум 1 час и только потом вводить его в эксплуатацию. Как как не исключено, что во время транспортировки бытового прибора имеющегося в компрессоре масло попало в систему охлаждения.

Перед вводом холодильника в эксплуатацию в первый раз следует почистить его изнутри (смотрите раздел Чистка).

Сетевая розетка должна быть расположена в хорошо доступном месте. Холодильник следует подключать к сети переменного тока с параметрами 220–240 В/ 50 Гц через установленную согласно предписаниям розетку с защитным контактом. Розетка должна быть оснащена предохранителем на 10 А–16 А.

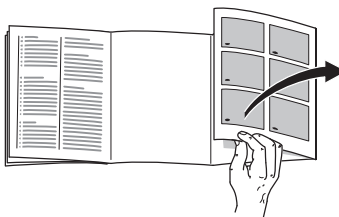
Если холодильник будет вводиться в эксплуатацию в неевропейских странах, то необходимо проверить, совпадают ли приведенные в фирменной табличке напряжение и вид тока с параметрами сети, к которой подключается холодильник. Фирменная табличка расположена внутри бытового прибора слева внизу. Если возникнет необходимость в замене сетевого шнура, то это должно быть выполнено только специалистом-электриком.

Предупреждение

Ни в коем случае нельзя подключать бытовой прибор к электронным энергоэкономичным штекерам или

инверторам, которые преобразуют постоянный ток в переменный с напряжением 230 В (например, солнечные батареи, судовые электрические установки).

Знакомство с холодильником



Откройте, пожалуйста, последние страницы с рисунками. Данная инструкция по эксплуатации действительна для нескольких моделей холодильников.

Поэтому на рисунках возможны некоторые отличия.

Рисунок 1

- 1 Выключатель освещения
- 2 Главный выключатель
- 3 Панель управления/
Внутреннее освещение
- 4 Полки в холодильном отделении
- 5 Бокс для овощей и фруктов
- 6 Отделение для масла и сыра
- 7 Полка для яиц
- 8 Полка для тубиков и маленьких баночек
- 9 Полка для больших бутылок

Панель управления

Рисунок 2

1 Главный выключатель

Главный выключатель служит для включения и выключения всего холодильника.

2 Кнопка установки температуры

Данная кнопка служит для установки в холодильном отделении необходимой температуры (температура регулируется от +8 °С до +2 °С).

Нажимайте на кнопку до тех пор, пока не засветится лампочка под необходимым Вам значением температуры.

3 Лампочки индикации температуры

Цифры у лампочек индикации температуры показывают температуру в холодильном отделении в °С.

Лампочка мигает до тех пор, пока установленная температура не будет достигнута.

4 Кнопка суперохлаждения

Эта лампочка загорается при включении функции «super»-охлаждения. При суперохлаждении холодильное отделение в течение примерно 6 часов охлаждается до максимально возможной температуры. После чего происходит автоматическое переключение на установленную перед включением суперохлаждения температуру.

Функцию суперохлаждения следует включать, например:

- перед загрузкой большого количества свежих продуктов питания,
- для быстрого охлаждения напитков.

Учитывайте температуру в помещении и его вентиляцию

Климатическая группа указана в фирменной табличке. Она показывает, в каком диапазоне температур окружающей среды можно эксплуатировать холодильник.

Климатическая группа	Допустимая температура в помещении
SN	от +10 °C до 32 °C
N	от +16 °C до 32 °C
ST	от +16 °C до 38 °C
T	от +16 °C до 43 °C

Вентиляция

У задней стенки холодильника воздух нагревается. Нагретый воздух должен иметь возможность беспрепятственно удаляться. Иначе холодильный агрегат будет работать с повышенной мощностью. А это повышает расход электроэнергии. Поэтому: никогда не закрывайте и ничем не загораживайте вентиляционные отверстия холодильника!

Включение бытового прибора

Рисунок 2

Нажмите главный выключатель 1. Лампочка индикации температуры мигает до тех пор, пока не будет достигнута необходимая температура. При открывании дверцы загорается лампочка внутреннего освещения.

Установка температуры

Установленные значения можно изменить (смотрите описание панели управления).

Мы рекомендуем установку, соответствующую +4 °C.

Быстропортящиеся продукты питания не должны храниться при температуре выше +4 °C.

Рисунок 3

На задней внутренней стенке холодильника осаждаются капли конденсата или иней, что обусловлено особенностями конструкции холодильника. Иней стаивает самостоятельно, и образующаяся вода стекает по специальному желобку в испарительный поддон. Чтобы обеспечить свободный сток талой воды, регулярно чистите сливной желобок и дренажное отверстие.

Размещение продуктов питания

Учитывайте, что в холодильном отделении имеются участки с различной температурой!

Из-за циркуляции воздуха в холодильном отделении возникают участки различного охлаждения:

- **Самая холодная зона** находится между изображенной сбоку стрелкой и расположенной ниже стеклянной полкой **рисунок 4**.

Рекомендация: в месте наиболее сильного охлаждения следует хранить скоропортящиеся продукты питания (например, рыбу, колбасу, мясо).

- **Участок наименьшего охлаждения** находится в самом верху у дверцы холодильного отделения.

Рекомендация: в этом месте лучше всего хранить, например, сыр и масло. До подачи на стол сыр сохраняет свой аромат, а масло остается мягким.

На что обратить внимание при размещении продуктов

Продукты питания следует хранить в плотной упаковке или в закрытой посуде. В результате останутся неизменными аромат, цвет и свежесть продуктов. Кроме того, удастся избежать изменения вкуса продуктов в результате их соприкосновения друг с другом, а также появления цветных пятен на пластмассовых деталях холодильника.

Мы рекомендуем располагать продукты питания следующим образом:

- **На полках** в холодильном отделении (сверху вниз): хлебобулочные изделия, готовые блюда, молочные продукты, мясо и колбаса.
- **В ящике для овощей и фруктов:** овощи, листовые салаты, фрукты.
- **В дверце** (сверху вниз): масло, сыр, яйца, тубики, бутылочки, бутылки, пакеты с молоком и соком.

Полезный объем

Данные, касающиеся полезного объема, Вы сможете найти внутри Вашего бытового прибора в его фирменной табличке.

Оснащение холодильного отделения

При необходимости Вы можете переставить или снять полки, расположенные внутри холодильного отделения и в его дверце. Потяните полку по направлению вперед, опустите ее и извлеките сбоку из направляющих **рисунок 5**. Приподнимите полку, расположенную в дверце, и извлеките ее **рисунок 6**.

Специальное оснащение

не во всех моделях

Регулятор температуры и влажности в ящике для овощей и фруктов

Рисунок 7

При **продолжительном хранении** овощей, фруктов, листовых салатов регулятор следует полностью переставить вправо. Вентиляционное отверстие открывается – влажность воздуха снижается – температура тоже.

При **кратковременном хранении** продуктов регулятор влажности следует передвинуть влево. Вентиляционное отверстие закрывается, устанавливается высокая влажность воздуха, температура повышается.

Полка изменяемой конструкции

Рисунок 8

Извлеките переднюю половину раздельной стеклянной полки и вставьте ее в расположенный под ней специальный паз.

Теперь Вы сможете поставить на расположенную ниже полку высокие предметы (напр. кувшины, бутылки).

Выдвижной контейнер для колбасы и сыра

Рисунок 9

Чтобы продукты было удобнее загружать и выгружать, контейнер можно извлечь из холодильника. Для этого контейнер следует приподнять. Держатель контейнера можно передвигать вдоль полки.

Полка для бутылок

Рисунок 10

На эту полку можно складывать бутылки, не боясь, что они упадут.

Держатель для бутылок

Рисунок 11

Держатель для бутылок препятствует их опрокидыванию при открывании и закрывании дверцы холодильника.

Наклейка «ОК»

не во всех моделях

С помощью наклейки «ОК», предназначенной для контроля температуры, можно определять температуру ниже +4 °С. Если на наклейке отсутствует слово «ОК», то необходимо постепенно, шаг за шагом, понизить температуру.

К Вашему сведению

При вводе холодильника в эксплуатацию необходимая температура может устанавливаться в течение 12 часов.



Правильная установка



Температура слишком высокая, установите более низкое значение температуры.

Выключение и вывод бытового прибора из эксплуатации

Выключение бытового прибора

Главный выключатель. **Рисунок 2/1**
Холодильный агрегат и внутреннее освещение выключаются.

Вывод холодильника из эксплуатации

Если Вы продолжительное время не будете пользоваться бытовым прибором:

1. Выключение бытового прибора.
2. Извлеките вилку из розетки или выключите предохранитель.
3. Проведите чистку бытового прибора.
4. Оставьте дверцу холодильника открытой.

Чистка холодильного отделения

Перед началом чистки извлеките вилку из розетки или выключите предохранитель!

Уплотнитель дверцы холодильника следует лишь протереть тряпкой, смоченной в чистой воде, и затем тщательно вытереть его насухо.

Проводите чистку бытового прибора с использованием теплой воды, добавив в нее немного средства для мытья посуды ручную. Вода для чистки не должна попасть в систему освещения.

Вода, используемая для чистки, не должна попадать через сливное отверстие в испарительный поддон.

После чистки снова подключите холодильник к электросети и включите его.

Внимание!

- Не пользуйтесь абразивными и кислотосодержащими чистящими средствами, а также растворителями.
- Никогда не мойте полки бытового прибора в посудомоечной машине. Они могут деформироваться!
- Регулярно проводите чистку желобка и сливного отверстия **рисунок 3**, чтобы по ним могла стекать талая вода. Сливной желобок можно почистить зубочисткой или чем-либо подобным.

Как сэкономить электроэнергию

- Холодильник следует установить в сухом, хорошо проветриваемом помещении; он не должен стоять на солнце или поблизости от источника тепла (например, радиатора отопления, электроплиты). Иначе следует воспользоваться изолирующей плитой.
- Горячие блюда и напитки сначала следует остудить.
- Для размораживания положите замороженные продукты в холодильное отделение. Используйте холод, исходящий от замороженных продуктов, для охлаждения продуктов.
- Закрывайте дверцу бытового прибора как можно быстрее.
- Во избежание повышенного потребления электроэнергии заднюю стенку холодильника следует время от времени чистить пылесосом или кисточкой.

Рабочие шумы

Нормальные рабочие шумы

При работе холодильной установки слышно гудение.

При протекании хладагента по трубкам системы слышны бульканье или жужжание.

При включении и выключении двигателя слышны слабые щелчки.

Шумы, которые легко устранить

Холодильник стоит не на ровном месте

Установите, пожалуйста, холодильник ровно с помощью ватерпаса. Для этого можно отрегулировать винтовые ножки холодильника по высоте или просто подложить под него что-нибудь.

Холодильник «прислонился»

Отодвиньте, пожалуйста, холодильник от стоящей рядом мебели или других хозяйственных приборов.

Выдвижные ящики, корзины или полки холодильника качаются или их заклинило

Проверьте, как установлены съемные элементы оснащения холодильника и, в случае необходимости, вставьте их правильно.

Бутылки касаются друг друга

Слегка отодвиньте друг от друга бутылки или другие емкости.

Самостоятельное устранение мелких неисправностей

Прежде чем вызвать Службу сервиса:

проерьте, не сможете ли Вы устранить неполадки самостоятельно с помощью приведенных ниже рекомендаций.

Вызов специалистов Службы сервиса для консультации Вам придется оплачивать даже во время гарантийного периода.

Неисправность	Возможная причина	Устранение
<p>Фактическая температура сильно отличается от заданной.</p>		<p>В некоторых случаях достаточно выключить холодильник на 5 минут.</p> <p>Если температура слишком высокая, то через несколько часов следует проверить, не приблизилась ли она немного к заданной.</p> <p>Если температура слишком низкая, то проверьте ее на следующий день еще раз.</p>
<p>Внутреннее освещение не функционирует.</p>	<p>Перегорела лампочка накаливания.</p>	<p>Замените лампочку. Рисунок 13/В</p> <ol style="list-style-type: none"> 1. Извлеките вилку из розетки или выключите предохранитель. 2. Снимите плафон лампы по направлению назад. 3. Замените лампочку. (Параметры запасной лампочки: 220–240 В, переменный ток, цоколь E14, мощность в Ваттах посмотрите на перегоревшей лампочке.)
	<p>Выключатель освещения заклинило. Рисунок 13/А</p>	<p>Попробуйте подвигать выключатель.</p>

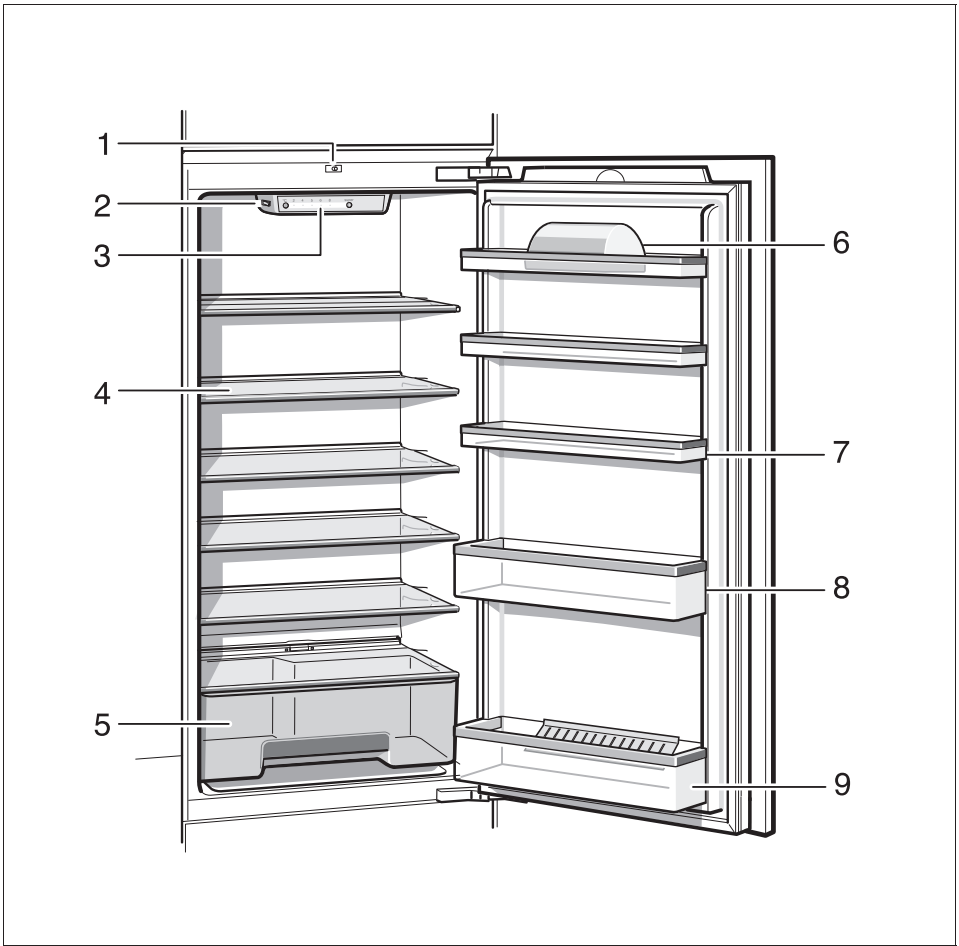
Неисправность	Возможная причина	Устранение
На дне холодильного отделения вода.	Засорилось дренажное отверстие для слива талой воды. Рисунок 3	Проведите чистку желобка и отверстия для слива талой воды, (как описано в разделе Чистка холодильника).
Холодильный агрегат включается все чаще и на все более продолжительное время.	Частое открывание дверцы бытового прибора. Закрыты вентиляционные отверстия.	Не открывайте дверцу без надобности. Уберите мешающие предметы.
Мигает лампочка индикации температуры, Рисунок 2/3, (внутри холодильника слишком тепло).	Частое открывание дверцы бытового прибора. Было загружено большое количество свежих продуктов питания. Закрыты вентиляционные отверстия.	Не открывайте дверцу без надобности. Перед загрузкой продуктов включите функцию суперохлаждения. Уберите мешающие предметы.
Не светится ни одна из лампочек индикации температуры.	Холодильник выключен. Отключили электроэнергию; выключен предохранитель; вилка болтается в розетке.	Нажмите на главный выключатель. Рисунок 2/1 Посмотрите, есть ли напряжение электросети, проерьте предохранители.

Обратитесь в Службу сервиса

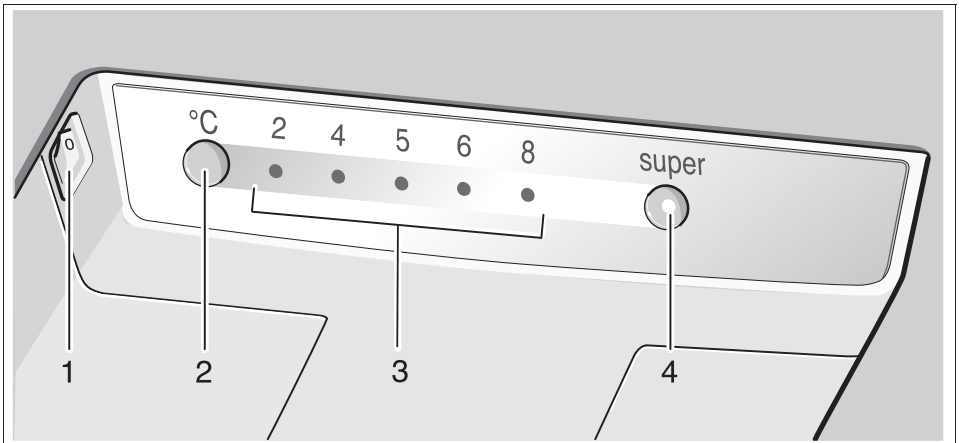
Ближайший специализированный сервисный центр Вы сможете найти по телефонной книге или перечню Служб сервиса. Назовите, пожалуйста, сотрудникам сервисного центра номер изделия (E-Nr.) и заводской номер (FD) Вашего бытового прибора.

Эти данные Вы найдете в фирменной табличке. **Рисунок 12**

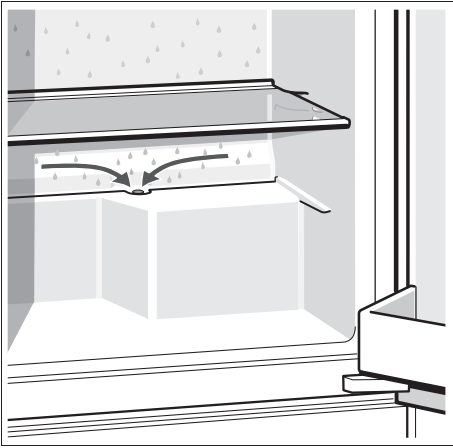
Помогите, пожалуйста, избежать ненужных выездов специалистов, правильно указав заводской номер и номер изделия. Тем самым Вам удастся сэкономить связанные с вызовом затраты.



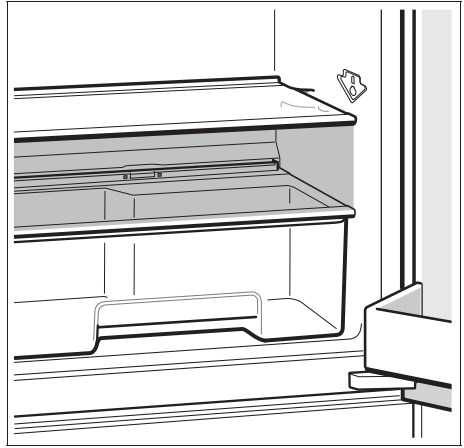
1



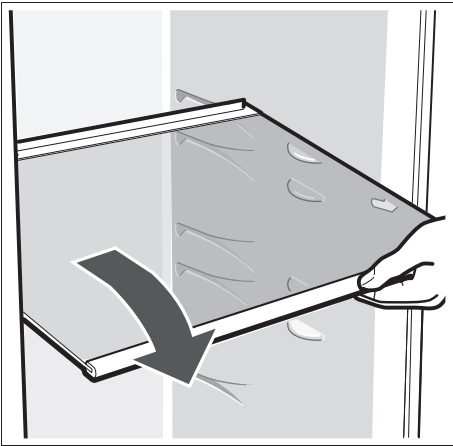
2



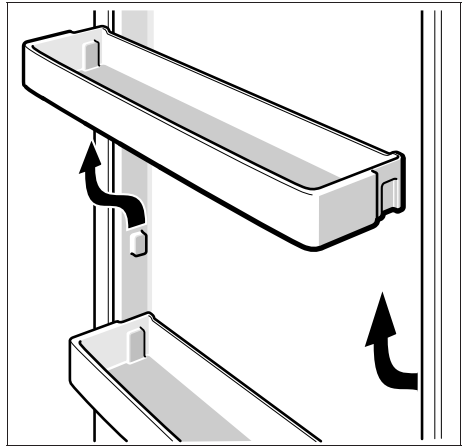
3



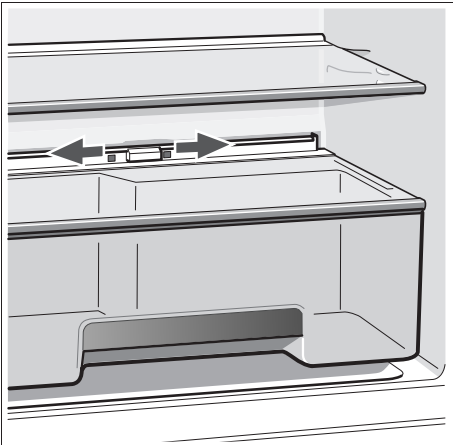
4



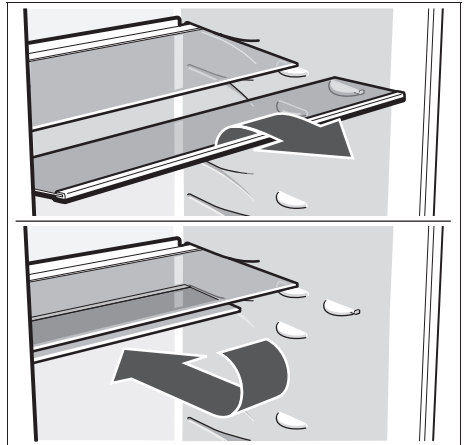
5



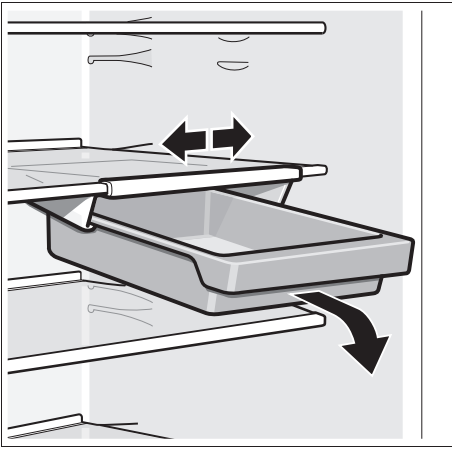
6



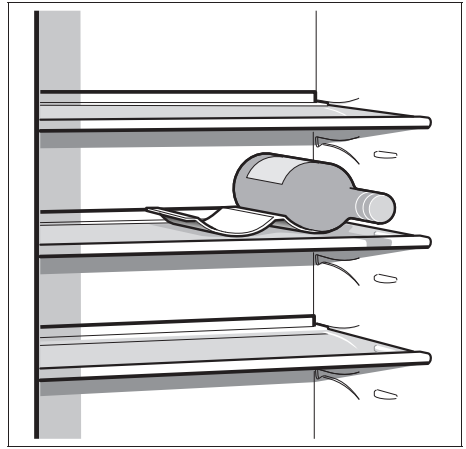
7



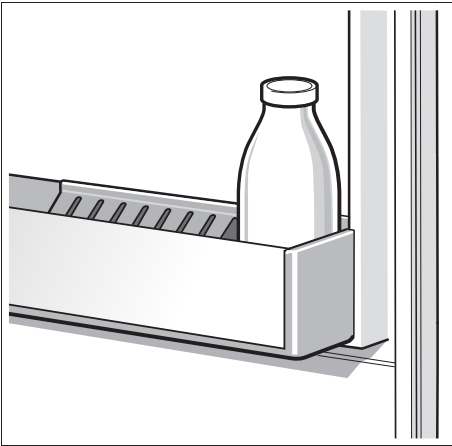
8



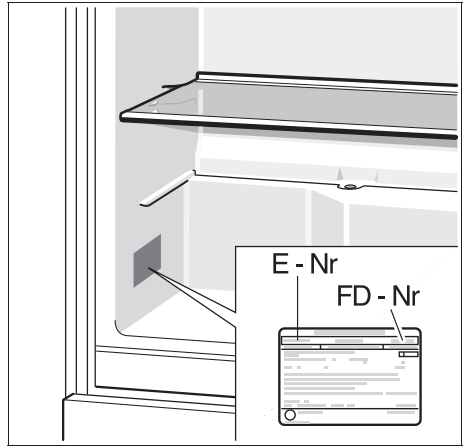
9



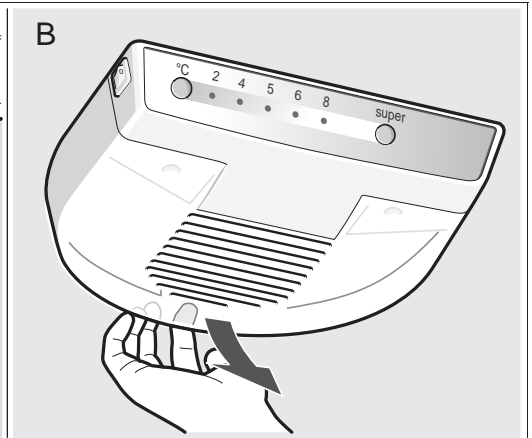
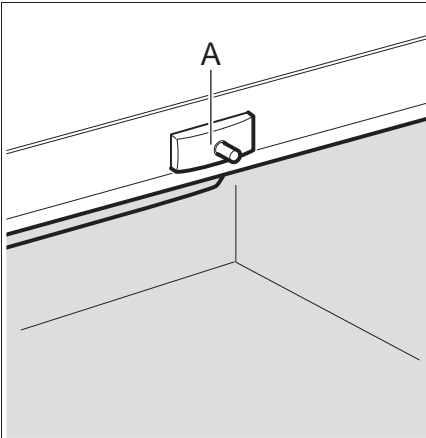
10



11



12



13

Bosch Infoteam (Mo-Fr: 8.00-18.00 Uhr erreichbar)

Für Produktinformationen sowie Anwendungs- und Bedienungsfragen:

Tel.: **01805 304050*** oder unter **bosch-infoteam@bshg.com**

*) 0,14 EUR/Min aus dem Festnetz der T-Com, Mobil ggfs. abweichend.

Nur für Deutschland gültig!

Право на внесение изменений оставляем за собой.

