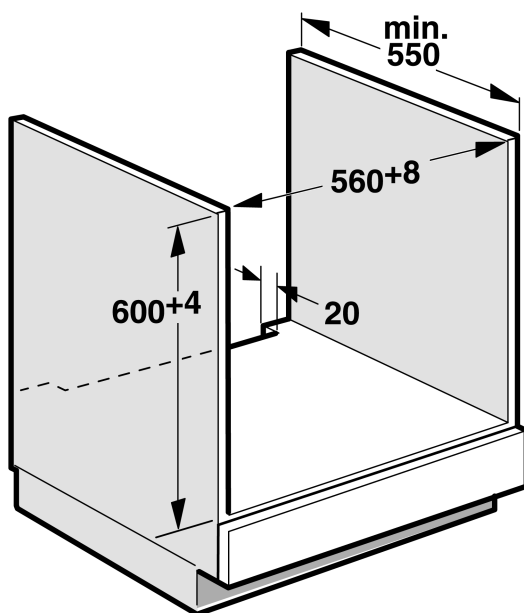
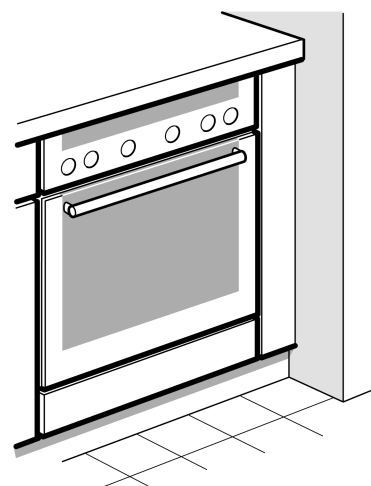
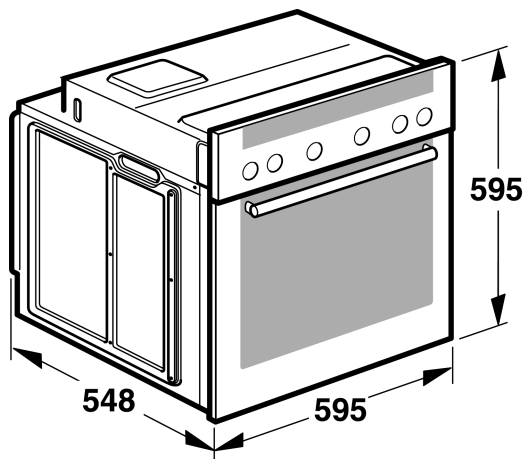


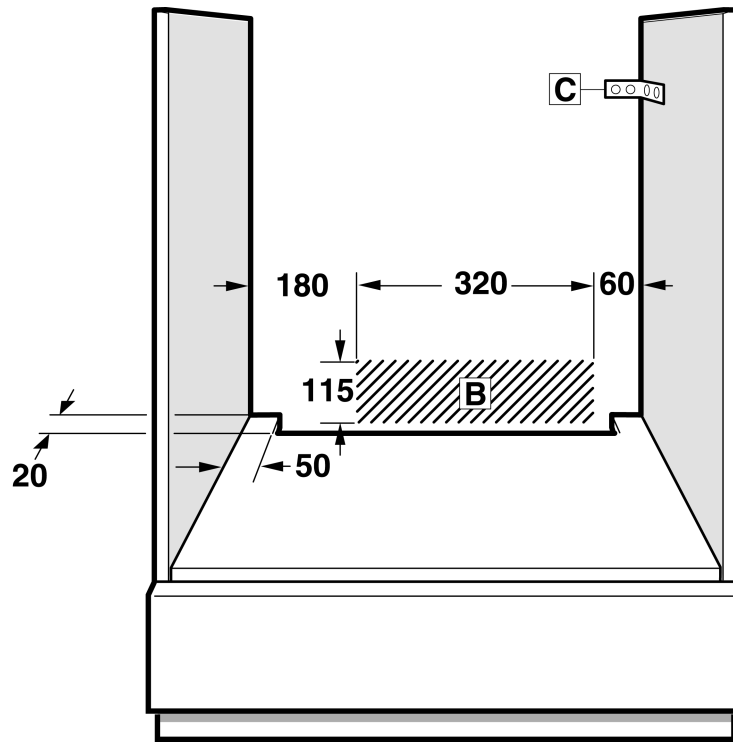
el Οδηγίες εγκατάστασης
Να φυλάσσεται

en Installation Instructions
please keep

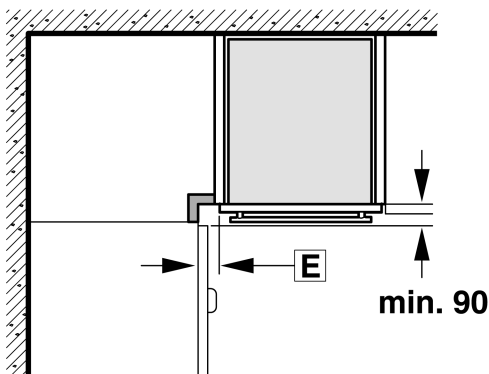
1



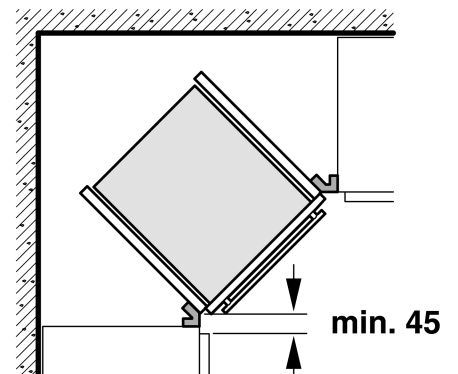
2



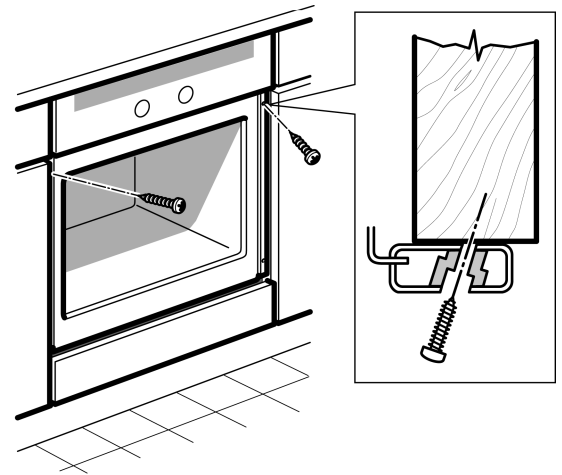
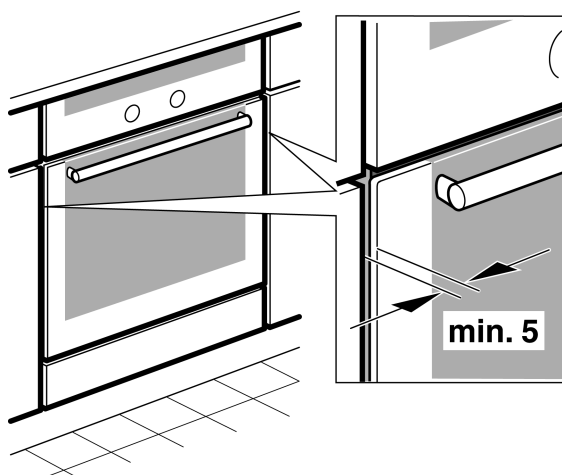
3



D



4



Συνδυασμός συσκευών

Η βάση εστιών και η ηλεκτρική κουζίνα πρέπει να είναι από τον ίδιο κατασκευαστή και να μπορούν να συνδυαστούν.

Προσέχετε τα σημεία συνδυασμού. Αυτά πρέπει να είναι τα ίδια.

Προσέχετε τις διαστάσεις στις οδηγίες τοποθέτησης της βάσης εστιών.

Προετοιμασία του ντουλαπιού **Εικ. 1**

■ Μόνο η σωστή εγκατάσταση, σύμφωνα μ' αυτές τις οδηγίες τοποθέτησης, εγγυάται την ασφαλή λειτουργία. Σε περίπτωση που δημιουργηθούν ζημιές από λάθος εγκατάσταση, την ευθύνη φέρει ο εγκαταστάτης.

■ Τα εντοιχιζόμενα ντουλάπια πρέπει να είναι ανθεκτικά στη θερμοκρασία μέχρι τους 90 °C, οι γειτονικές προσόψεις ντουλαπιών το λιγότερο μέχρι τους 70 °C.

■ Εκτελέστε όλες τις εργασίες κοπής των ανοιγμάτων στα ντουλάπια και στον πάγκο εργασίας πριν την τοποθέτηση των συσκευών. Απομακρύνετε τα απόβλητα (πριονίδια, γρέζια), η λειτουργία των ηλεκτρικών εξαρτημάτων μπορεί να επηρεαστεί αρνητικά.

■ Προσοχή κατά την τοποθέτηση! Εξαρτήματα, τα οποία κατά τη διάρκεια της συναρμολόγησης είναι προσιτά, μπορεί να είναι κοφτερά. Για την αποφυγή τραυματισμών φοράτε γάντια προστασίας.

■ Μεταξύ της συσκευής και των γειτονικών πλευρών των ντουλαπιών είναι απαραίτητο να υπάρχει ένα κενό τουλάχιστον 5 mm.

Συσκευή κάτω από τον πάγκο εργασίας – **Εικ. 2**

Το κουτί σύνδεσης της συσκευής πρέπει να βρίσκεται στην περιοχή της γραμμοσκιασμένης επιφάνειας **[B]** ή εκτός του χώρου τοποθέτησης.

Ο ενδιάμεσος πάτος του ντουλαπιού εντοιχισμού χρειάζεται ένα άνοιγμα εξαερισμού.

Στερεώστε τα μη στερεωμένα ντουλάπια με μια γωνία του εμπορίου **[C]** στον τοίχο.

Στερεώστε τον πάγκο εργασίας πάνω στα εντοιχιζόμενα ντουλάπια.

Τοποθέτηση σε γωνία – **Εικ. 3**

Σε περίπτωση τοποθέτησης σε γωνία λάβετε υπόψη τις διαστάσεις **[D]**. Η διάσταση **[E]** εξαρτάται από το πάχος της μπροστινής πλευράς του ντουλαπιού και από τη λαβή.

Σύνδεση της συσκευής στο δίκτυο του ρεύματος

■ Μόνο ένας αδειούχος ηλεκτρολόγος επιτρέπεται να συνδέσει τη συσκευή. Ισχύουν οι κανονισμοί της τοπικής επιχείρησης διανομής ρεύματος και της εκάστοτε χώρας.

■ Σε όλες τις εργασίες συναρμολόγησης πρέπει η συσκευή να βρίσκεται εκτός τάσης.

■ Η συσκευή ανταποκρίνεται στην κατηγορία προστασίας I και επιτρέπεται να λειτουργεί μόνο με σύνδεση αγωγού προστασίας (γείωση).

■ Καλώδιο σύνδεσης στο δίκτυο του ρεύματος:

Τύπος H05 VV-F ή ανώτερο και διατομής 3X6mm² (για μονοφασική σύνδεση) ή 4X4mm² (για διφασική σύνδεση) ή 5X2,5mm² (για τριφασική σύνδεση).

Ο κιτρινοπράσινος κλώνος για τη σύνδεση του αγωγού προστασίας (γείωσης) πρέπει να είναι από την πλευρά της συσκευής 10 mm πιο μακρύτερος από τους άλλους κλώνους.

■ Στην εγκατάσταση (στον ηλεκτρικό πίνακα) πρέπει να υπάρχει μια διάταξη διακοπής όλων των πόλων με διάκενο επαφής μεγαλύτερο των 3 mm.

■ Η προστασία επαφής πρέπει να εξασφαλίζεται με την τοποθέτησή.

■ Εξακριβώστε τους αγωγούς των φάσεων και τον ουδέτερο αγωγό στο κουτί σύνδεσης. Σε περίπτωση εσφαλμένης σύνδεσης μπορεί η συσκευή να υποστεί ζημιά.

■ Συνδέστε τη συσκευή μόνο σύμφωνα με το σχέδιο σύνδεσης. Για την τάση βλέπε στην πινακίδα τύπου.

■ Για τη σύνδεση τοποθετήστε τη συσκευή μπροστά από το ντουλάπι. Το καλώδιο σύνδεσης πρέπει να έχει το αντίστοιχο μήκος.

Στερέωση της εντοιχιζόμενης συσκευής – **Εικ. 4**

■ Στις συσκευές με βαγονέτο φούρνου απομακρύνετε το βαγονέτο.

■ Σπρώξτε τη συσκευή εντελώς μέσα και κεντράρετέ την.

■ Στερεώστε τη συσκευή με τις βίδες (4 x 25).

■ Η σχισμή μεταξύ του πάγκου εργασίας και της συσκευής δεν επιτρέπεται να καλυφθεί από πρόσθετα πηχάκια.

Αφαίρεση

Θέστε τη συσκευή εκτός τάσης. Λύστε τις βίδες στερέωσης. Ανασηκώστε ελαφρά τη συσκευή και τραβήξτε την εντελώς έξω. Αποσυνδέστε τη σύνδεση της βάσης εστιών, βλέπε οδηγίες τοποθέτησης της βάσης εστιών.

Combination of appliances

The hob and oven must be produced by the same manufacturer and be able to be combined.

Observe the combination features. They must be the same.

Observe the dimensions in the hob installation instructions.

Preparing the units - Fig. 1

■ The cooker is only guaranteed to be safe for use after proper installation in accordance with these installation instructions. The fitter is liable for any damage resulting from incorrect installation.

■ Fitted units must be heat-resistant up to 90 °C, and adjacent unit fronts up to at least 70 °C.

■ Make all the cut-outs in the units and the work surface before fitting the appliances. Remove shavings as they can affect the function of electrical components.

■ Caution during installation. Parts that are accessible during installation may have sharp edges. Wear protective gloves to prevent cuts.

■ A gap of at least 5 mm is required between the appliance and adjacent unit fronts.

Appliance under the work surface – Fig. 2

The oven power socket must be located in the area of the hatched surface **B** or outside the installation space.

The intermediate floor of the surround unit requires a ventilation cutout.

Furniture which is not fitted should be secured to the wall using a standard **C** angle bracket.

Secure the work surface to the fitted unit.

Corner installation – Fig. 3

Take the measurement in Fig. **D** when installing the oven in a corner into consideration. Measurement **E** depends on the thickness of the front of the unit and the handle.

Connecting the oven to the mains

■ The cooker may only be connected by a licensed specialist. The local electricity supplier's regulations and national regulations apply.

■ The appliance must be disconnected from the mains before any installation work takes place.

■ The oven corresponds to safety class I and may only be used with an earth connection.

■ Mains connection lead:

Type H05 VV-F or higher.

The yellow-green lead for the earth connection must be 10 mm longer on the side of the appliance than the other leads.

■ An all-pole isolating switch with a contact gap measuring at least 3 mm must be available during installation.

■ Do not connect the appliance using a 13A plug or protect it with a 13A fuse.

■ Shock protection must be guaranteed by the installation.

■ Identify the phase and neutral conductor in the socket. Incorrect connection may damage the oven.

■ Only connect in accordance with the connection diagram.

See the rating plate for the voltage.

■ Place the oven which is to be connected in front of the unit. The connection cable must be of the corresponding length.

Securing a fitted appliance – Fig. 4

■ If the oven has an oven carriage, this must be removed.

■ Insert the cooker and align centrally.

■ Secure the appliance with screws (4 x 25).

■ The gap between the work surface and the cooker must not be sealed off by additional strips.

Removal

Disconnect the cooker from the power supply. Release the securing screws. Carefully lift the appliance and pull out completely. To mark out the hob connection refer to the hob installation instructions.