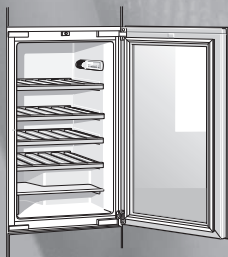




KFW..

ru Инструкция по эксплуата



9000 334 384 (8801)



BOSCH

ru Содержание

Указания по утилизации	3	Размещение бутылок	10
Указания по безопасности и предупреждения	4	Практические советы по хранению вина	11
Знакомство с холодильником	6	Температура, благоприятная для питья	12
Панель управления	7	Чистка холодильного отделения ..	13
Учитывайте температуру в помещении и его вентиляцию ..	8	Как сэкономить электроэнергию .	13
Подключение холодильника	8	Рабочие шумы	14
Включение бытового прибора	9	Самостоятельное устранение мелких неисправностей	15
Установка температуры	9	Обратитесь в Службу сервиса ...	16
Выключение холодильника	9		

Указания по утилизации

Утилизация упаковки

Упаковка защищает Ваш бытовой прибор от транспортных повреждений. Все используемые в качестве упаковки материалы не наносят вреда окружающей среде и пригодны для вторичного использования. Внесите, пожалуйста, свой вклад в дело защиты окружающей среды, сдав упаковку на экологичную утилизацию.

Информацию об актуальных методах утилизации Вы можете получить у Вашего торгового агента или в органах коммунального управления по месту Вашего жительства.

Утилизация старого холодильника

Отслужившие свой срок холодильники нельзя рассматривать как ненужный мусор! Благодаря экологичной утилизации из них удается получить ценное сырье.



Данный прибор имеет отметку о соответствии европейским нормам 2002/96/EG утилизации электрических и электронных приборов (waste electrical and electronic equipment – WEEE). Данные нормы определяют действующие на территории Евросоюза правила возврата и утилизации старых приборов.

Предупреждение

В случае с отслужившими свой срок холодильниками:

1. Извлеките вилку из розетки.
2. Отрежьте сетевой шнур и уберите его подальше вместе с вилкой.

В холодильной установке содержится хладагент, а в изоляции холодильника – газы, утилизация которых должна быть проведена квалифицированно. Трубки контура, по которому циркулировал хладагент, ни в коем случае не должны быть повреждены до начала утилизации.

Указания по безопасности и предупреждения

Перед вводом холодильника в эксплуатацию

Внимательно прочтите инструкцию по монтажу и эксплуатации! В ней содержится важная информация по установке, использованию и техобслуживанию холодильника.

Сохраните всю документацию для позднейшего использования или на случай передачи ее следующему владельцу холодильника.

Техническая безопасность

- В холодильнике содержится незначительное количество экологически чистого, но воспламеняющегося хладагента R600a. Следите, пожалуйста, за тем, чтобы при транспортировке или монтаже холодильника не были повреждены трубки контура, по которому циркулирует хладагент. Попавшие наружу брызги хладагента могут воспламениться или вызвать воспаление глаз.

При повреждениях

- не подходите близко к холодильнику с открытым пламенем или какими-либо иными источниками воспламенения,
- хорошо проветрите помещение в течение нескольких минут,
- извлеките вилку из розетки,
- сообщите о повреждениях в сервисную службу.

Чем большее количество хладагента содержится в холодильнике, тем больше должно быть помещение, в котором холодильник установлен. В слишком маленьких помещениях при утечке хладагента может образоваться горючая смесь паров хладагента с воздухом.

На каждые 8 г хладагента должен приходиться как минимум 1 м³ помещения. Количество хладагента, содержащееся в Вашем холодильнике, приведено в типовой табличке, расположенной внутри холодильника.

- Замена сетевого шнура и прочие ремонтные работы должны выполняться только специалистами сервисной службы. Неквалифицированно выполненные установка и ремонт холодильника могут превратить его в источник серьезной опасности для пользователя.

При использовании

- Никогда не включайте внутри холодильника какие-либо другие электроприборы (напр., нагревательные приборы, электрические мороженицы и пр.).
Взрывоопасность!

- Никогда не проводите размораживание или чистку холодильника с помощью пароочистителя! Пар может попасть на электрические детали и вызвать короткое замыкание.

Опасность поражения электрическим током!

- Иней и лед нельзя удалять с помощью предметов с острым концом или острыми краями. Тем самым Вы можете повредить трубки, по которым циркулирует хладагент. Брызги хладагента могут воспламениться или, попав в глаза, вызвать их воспаление.

- Нельзя хранить в холодильнике аэрозольные баллончики с воспламеняющимися газами-вытеснителями и взрывоопасные вещества.

Взрывоопасность!

- Нельзя вставлять или опираться на цокольную панель, выдвижные боксы, двери холодильника и прочие элементы его конструкции.

- Для размораживания и чистки холодильник следует выключить, извлечь вилку из розетки или выключить предохранитель. Вилку следует извлекать за корпус, а не за сетевой шнур.
- Крепкие спиртные напитки можно хранить в холодильнике только в плотно закрытой, установленной вертикально посуде.
- Следите за тем, чтобы на пластмассовые детали холодильника и уплотнитель его двери не попадали жиры или масла. Иначе эти детали и уплотнитель могут стать пористыми.
- Никогда не закрывайте и ничем не загораживайте вентиляционные отверстия электроприбора.

Дети в домашнем хозяйстве

- Упаковку и ее составные части нельзя отдавать детям. Так как не исключена опасность удушья, которой дети подвергаются, закрывшись в картонной коробке или запутавшись в полиэтиленовой пленке!
- Холодильник – это не игрушка для детей!
- Для холодильника с дверным замком: храните ключ от замка в недоступном для детей месте!

Общие определения

Холодильник предназначен

- для охлаждения напитков

Холодильник предназначен для использования в домашнем хозяйстве.

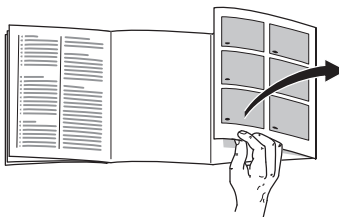
Согласно требованиям Директивы ЕС 89/336/ЕЕС, холодильник при работе не создает помех радиоприему.

Контур циркуляции хладагента проверен на герметичность.

Данный холодильник отвечает соответствующим требованиям Предписаний по технике безопасности для электрических приборов (EN 60335/2/24).

Знакомство с холодильником

Откройте, пожалуйста, последние страницы с рисунками. Данная инструкция по эксплуатации действительно для нескольких моделей холодильников.



Поэтому на рисунках возможны некоторые отличия.

Рисунок 1

- 1 Выключатель освещения
- 2 Регулятор температуры/
Внутреннее освещение
- 3 Полка для бутылок
- 4 Полка
- 5 Постоянный магнит

Панель управления

Рисунок 2

1 Выключатель для включения и выключения холодильного шкафа

2 Кнопка «super»

Для включения и выключения функции суперохлаждения. При включении данной функции загорается желтая лампочка.

Функцию суперохлаждения следует включать, например

- перед загрузкой большого количества напитков,
- для быстрого охлаждения напитков.

В режиме суперохлаждения холодильное отделение в течение 6 часов охлаждается до самой низкой предельно допустимой температуры.

После чего происходит автоматическое переключение на установленную перед включением суперохлаждения температуру.

3 Лампочки индикации температуры

Цифры у лампочек индикации температуры показывают температуру в холодильном отделении в «°C». **Светящаяся** лампочка показывает установленную температуру. Лампочка **мигает** до тех пор, пока установленная температура не будет достигнута.

4 Кнопка установки температуры

Нажимайте на кнопку до тех пор, пока не засветится лампочка под необходимым Вам значением температуры.

Температуру в холодильном отделении можно регулировать в диапазоне от 6 °C до +14 °C.

Учитывайте температуру в помещении и его вентиляцию

Климатическая группа указана в фирменной табличке. Она показывает, в каком диапазоне температур окружающей среды можно эксплуатировать холодильник.

Климатическая группа	Допустимая температура в помещении
SN	от +10 °C до 32 °C
N	от +16 °C до 32 °C
ST	от +18 °C до 38 °C
T	от +18 °C до 43 °C

Вентиляция

У задней теплой стенки холодильника происходит нагрев воздуха, который должен затем беспрепятственно подниматься вверх. В противном случае холодильный агрегат будет работать с повышенной производительностью, что повышает расход электроэнергии. Поэтому: никогда и ничем не загораживайте вентиляционные отверстия.

Подключение холодильника

После установки холодильника необходимо подождать минимум полчаса, прежде чем вводить его в эксплуатацию. Во время транспортировки холодильника содержащееся в компрессоре масло могло попасть в систему охлаждения.

Перед вводом холодильника в эксплуатацию в первый раз следует почистить его внутри (смотрите раздел «Чистка»).

Электрическая розетка должна быть легко доступна. Холодильник следует подключать к сети переменного тока с параметрами 220–240 В/50 Гц через установленную согласно предписаниям розетку с защитным контактом. Электрическая розетка должна быть защищена предохранителем, рассчитанным на ток 10 А –16 А.

В случае с холодильниками, которые будут эксплуатироваться в неевропейских странах, необходимо проследить, чтобы значение напряжения и вид тока, приведенные на типовой табличке, совпадали с параметрами Вашей электросети. Типовая табличка расположена внутри холодильника слева внизу. Замену сетевого шнура должен производить только квалифицированный специалист.

⚠ Предупреждение!

Ни в коем случае нельзя подключать холодильник к электронным энергоэкономичным инверторам или инверторам, которые преобразуют постоянный ток в переменный с напряжением 230 В (например, солнечные батареи, судовые электрические установки).

Включение бытового прибора

Рисунок 2

Нажмите на выключатель 1 для включения и выключения холодильного шкафа. Лампочка индикации температуры мигает до тех пор, пока не будет достигнута необходимая температура. Как только установленная температура будет достигнута, лампочка начнет светиться, не мигая.

Заводская базовая установка для температуры внутри холодильного отделения +10 °С.

Установка температуры

Установленные значения можно изменить (смотрите описание панели управления).

Выключение холодильника

Нажмите на кнопку **рисунок 2/1**. Лампочка индикации температуры погаснет, тем самым выключается система охлаждения и внутреннее освещение холодильника.

Вывод холодильника из эксплуатации

Если Вы долгое время не будете пользоваться холодильником:

1. Выключите холодильник.
2. Извлеките вилку из розетки или выключите предохранитель.
3. Проведите чистку прибора.
4. Оставьте дверцу холодильника открытой.

Размещение бутылок

На что обратить внимание при размещении продуктов

- В общем и целом на полках можно расположить 32 бутылки емкостью в три четверти литра или 28 литровых бутылок.

Рисунок 7

- Такое количество бутылок можно разместить на полках лишь в том случае, если укладывать их горлышками вперед.

Рисунок 4

- Фактическое количество вошедших в шкаф бутылок может отличаться от приведенного выше количества, если бутылки имеют другие форму и размеры. **Рисунок 7**
- Чтобы внутри бытового прибора обеспечивалась хорошая вентиляция воздуха, бутылки не должны касаться задней стенки холодильного отделения. Поэтому бутылки следует располагать внутри холодильного шкафа горлышками вперед. **Рисунок 4**
В противном случае талая вода, образующаяся на внутренней задней стенке холодильного шкафа, может потечь по бутылкам.
- Горячие напитки следует остудить за пределами холодильного шкафа.

Пользуйтесь зонами различного охлаждения в холодильном отделении!

В результате естественной циркуляции воздуха внутри холодильного шкафа в нем образуются зоны с различной температурой.

Установленная Вами температура достигается на среднем уровне. Рекомендуется устанавливать температуру охлаждения того напитка, который имеет самую низкую температуру хранения.

На верхнем уровне находится зона наиболее высокой температуры. Здесь Вы можете расположить вина, которые рекомендуется подавать на стол охлажденными до не очень низкой температуры.

В нижней части холодильного шкафа устанавливается самая низкая температура. Здесь лучше всего хранить, например, игристые, белые и розовые вина, а также шампанское.

Полезный объем

Данные, касающиеся полезного объема, Вы сможете найти внутри холодильника в его типовой табличке.

Практические советы по хранению вина

- Вина в бутылках следует хранить в холодильном отделении обязательно в распакованном виде – ни в коем случае не в ящиках или картонных коробках.
- Старые бутылки должны храниться таким образом, чтобы их пробки постоянно смачивались вином. Между пробкой и вином ни в коем случае не должен образоваться воздушный зазор.
- Открытые полки для бутылок особенно хорошо подходят для их хранения, так как циркуляция воздуха не нарушается. В результате содержащаяся в воздухе влага, которая осаждается на бутылках в виде конденсата, снова быстро испаряется.
- Перед подачей на стол вино должно постепенно «нагреться» до комнатной температуры (этот процесс называется «Chambrieren»): например, розовое вино (Rosé) следует извлекать из холодильника примерно за 2–5 часов до подачи на стол, красное – за 4–5 часов, после чего вино приобретает температуру, благоприятную для питья. Белое вино, напротив, подается из холодильника прямо на стол. Игристые вина и шампанское следует перед употреблением немного охладить в холодильнике.
- Не забывайте, пожалуйста, что вина всегда должны охлаждаться до температуры, которая немного ниже идеальной температуры подачи вина на стол, так как при наливании вина в бокал оно сразу же нагревается на 1–2 °C!

Температура, благоприятная для питья

Правильно подобранная температура охлаждения подаваемого на стол вина определяет его вкус и, тем самым, то удовольствие, которое Вы получите от его питья.

Мы рекомендуем подавать вино на стол охлажденным до следующей температуры, благоприятной для питья:

Вид вина	Температура, благоприятная для питья
Крепкое красное «Бордо»	18 °С
Красное «Côtes du Rhône»/ «Barolo»	17 °С
Крепкое красное «Бургундское»/ красное «Бордо»	16 °С
Портвейн	15 °С

Молодое красное «Бургундское»	14 °С
Молодые красные вина	12 °С
Молодое «Божоле»/Все белые вина с низким содержанием остаточных сахаров	11 °С
Старые белые вина/крепкое «Chardonnay»	10 °С
Шерри	9 °С
Молодые белые вина, начиная с позднего сбора	8 °С
Белые вина «Loire»/«Entre-deux-Mers»	7 °С

Чистка холодильного отделения

1. **Внимание! Извлеките вилку из розетки или выключите предохранитель!**
2. Уплотнитель дверцы холодильника следует лишь протереть тряпкой, смоченной в чистой воде, и затем тщательно вытереть его насухо.
3. Проведите чистку бытового прибора с использованием теплой воды, добавив в нее немного средства для мытья посуды вручную. Вода не должна попасть внутрь панели управления. **Рисунок 1/2.**
4. После чистки снова подключите холодильник к электросети и включите его.

Не пользуйтесь абразивными и кислотосодержащими чистящими средствами, а также растворителями.

Регулярно проводите чистку желобка и сливного отверстия, **рисунок 3**, чтобы по ним могла стекать талая вода. Сливной желобок можно почистить зубочисткой или чем-либо подобным.

Вода, используемая для чистки, не должна попасть через дренажное отверстие в испарительный поддон.

Как сэкономить электроэнергию

- Холодильник следует установить в сухом, хорошо проветриваемом помещении! Он не должен стоять на солнце или поблизости от источника тепла (например, радиатора отопления, электроплиты). При необходимости воспользуйтесь изолирующей плитой.
- Напитки сначала следует охладить, а потом уже ставить в холодильник!
- Закрывайте дверцу холодильника как можно скорее!

Рабочие шумы

Нормальные рабочие шумы

При работе холодильной установки слышно гудение.

При протекании хладагента по трубкам системы слышны бульканье или жужжание.

При включении и выключении двигателя слышны слабые щелчки.

Шумы, которые легко устранить

Холодильник стоит не на ровном месте

Установите, пожалуйста, холодильник ровно с помощью ватерпаса. Для этого можно отрегулировать винтовые ножки холодильника по высоте или просто подложить под него что-нибудь.

Холодильник «прислонился»

Отодвиньте, пожалуйста, холодильник от стоящей рядом мебели или других хозяйственных приборов.

Выдвижные ящики, корзины или полки холодильника качаются или их заклинило

Проверьте, как установлены съемные элементы оснащения холодильника и, в случае необходимости, вставьте их правильно.

Бутылки касаются друг друга

Слегка отодвиньте друг от друга бутылки или другие емкости.

Самостоятельное устранение мелких неисправностей

Прежде чем вызвать Службу сервиса:

проверьте, не сможете ли Вы устранить неполадки самостоятельно с помощью приведенных ниже рекомендаций.

Вызов специалистов Службы сервиса для консультации Вам придется оплачивать даже во время гарантийного периода.

Неисправность	Возможная причина	Устранение
<p>Фактическая температура сильно отличается от заданной.</p>		<p>В некоторых случаях достаточно выключить холодильник на 5 минут.</p> <p>Если температура слишком высокая, то через несколько часов следует проверить, не приблизилась ли она немного к заданной.</p> <p>Если температура слишком низкая, то проверьте ее на следующий день еще раз.</p>
<p>Внутреннее освещение не функционирует.</p>	<p>Перегорела лампочка накаливания.</p> <p>Выключатель освещения заклинило. Рисунок 5/A</p>	<p>Замените лампочку. Рисунок 5/B</p> <ol style="list-style-type: none"> 1. Извлеките вилку из розетки или выключите предохранитель. 2. Замените лампочку (параметры запасной лампочки: 220–240 В, переменный ток, цоколь E14, мощность в Ваттах посмотрите на перегоревшей лампочке) <p>Попробуйте подвигать выключатель. Если нет, то обратитесь за помощью в уполномоченный сервисный центр.</p>

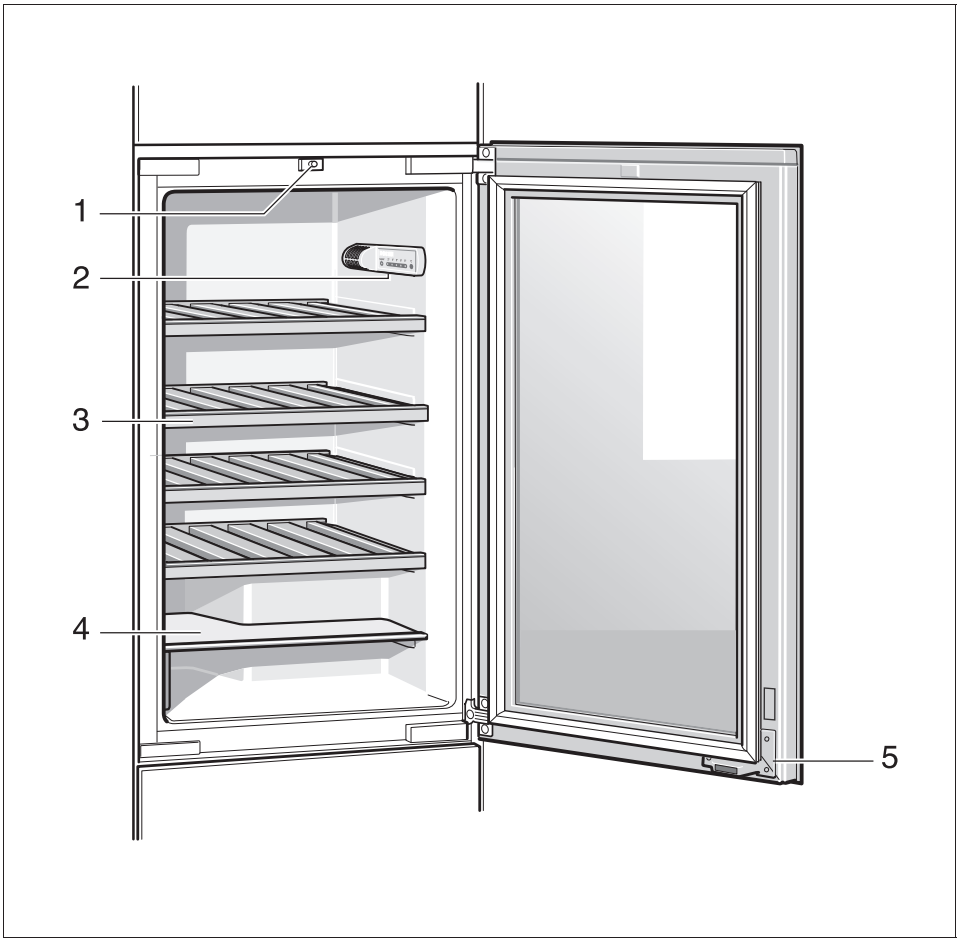
Неисправность	Возможная причина	Устранение
На дне холодильного отделения вода.	Засорилось отверстие для слива талой воды. Рисунок 3	Проведите чистку желобка и отверстия для слива талой воды (смотрите раздел «Чистка холодильника»).
Холодильный агрегат включается все чаще и на все более продолжительное время.	Частое открывание дверцы бытового прибора. Закрыты вентиляционные отверстия.	Не открывайте дверцу без надобности. Уберите мешающие предметы.
Холодильник не холодит.	Холодильник выключен. Отключили электроэнергию; выключен предохранитель; вилка болтается в розетке.	Нажмите на главный выключатель. Рисунок 2/1 Посмотрите, есть ли электроэнергия, проверьте предохранители.

Обратитесь в Службу сервиса

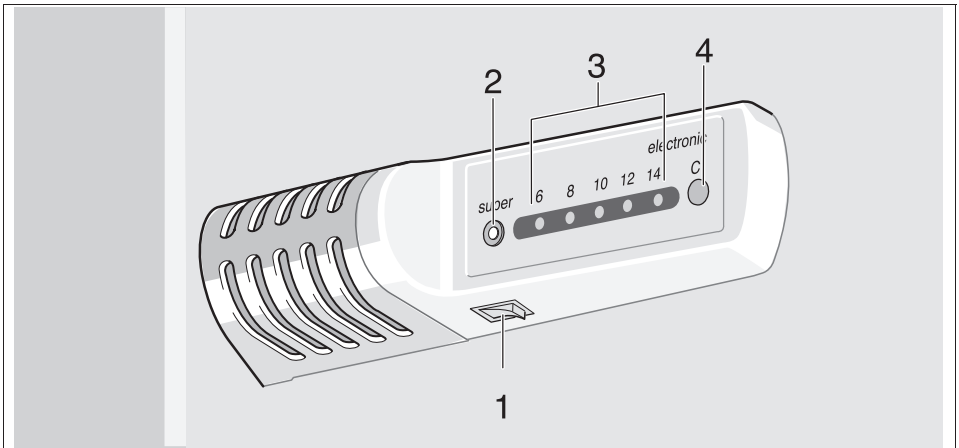
Ближайший специализированный сервисный центр Вы сможете найти по телефонной книге или перечню Служб сервиса. Назовите, пожалуйста, сотрудникам сервисного центра номер изделия (E-Nr.) и заводской номер (FD) Вашего бытового прибора.

Эти данные Вы найдете в фирменной табличке. **Рисунок 6**

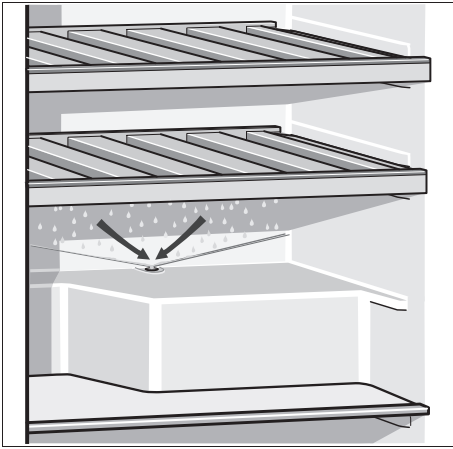
Помогите, пожалуйста, избежать ненужных выездов специалистов, правильно указав заводской номер и номер изделия. Тем самым Вам удастся сэкономить связанные с вызовом затраты.



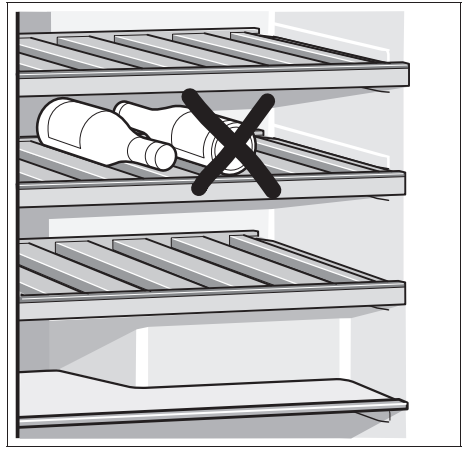
1



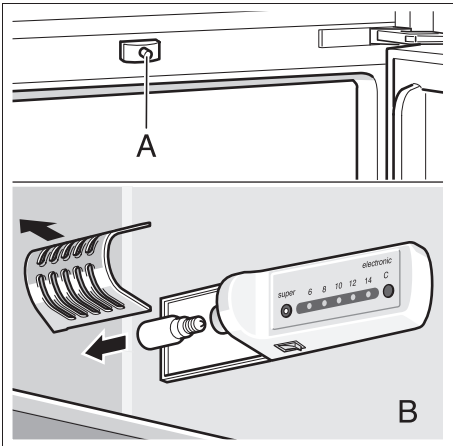
2



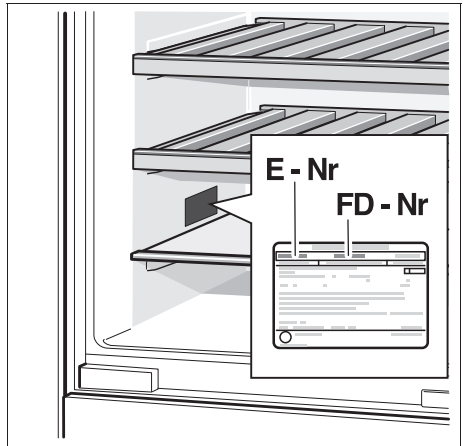
3



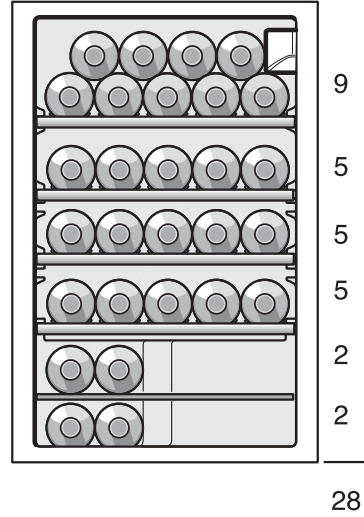
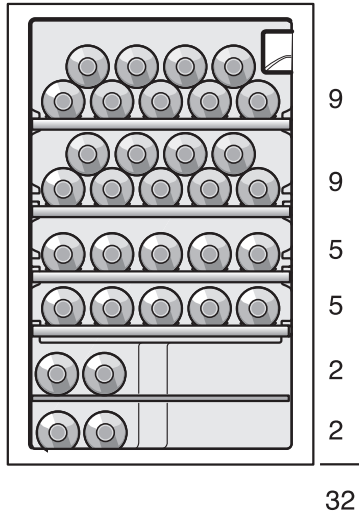
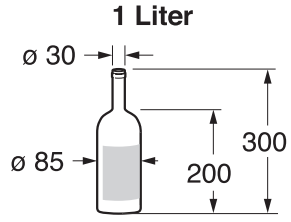
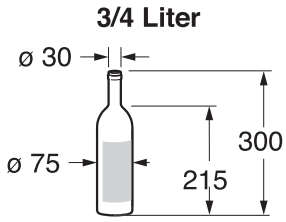
4



5



6



Bosch Info-Team:
DE Tel. 0180/5 30 40 50 (EUR 0,14/Min. DTAG)

Право на внесение изменений оставляем за собой.

ROBERT BOSCH HAUSGERÄTE GMBH
Carl-Wery-Straße 34, 81739 München
Internet: <http://www.bosch-hausgeraete.de>

ru
9000 334 384 (8801)