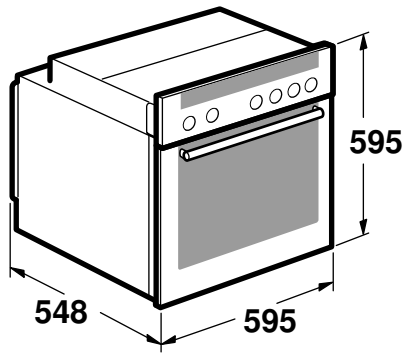




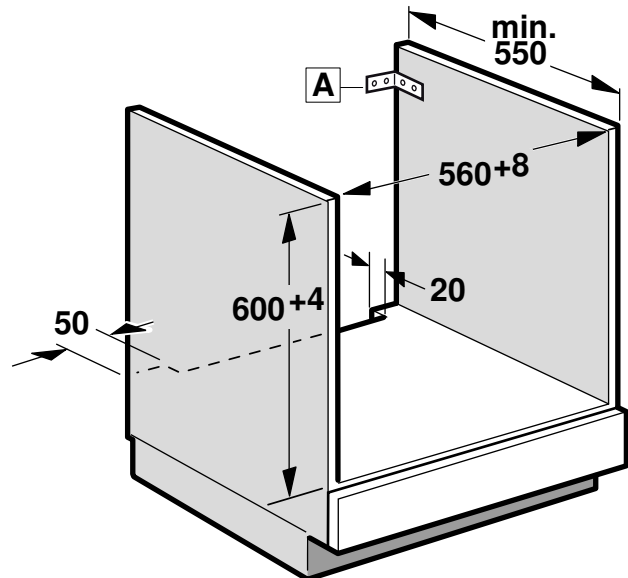
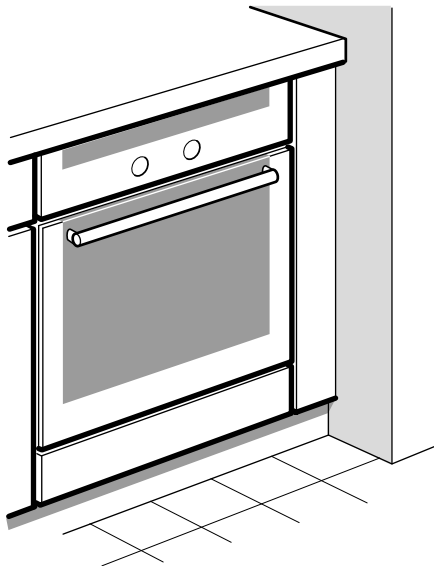
# HE



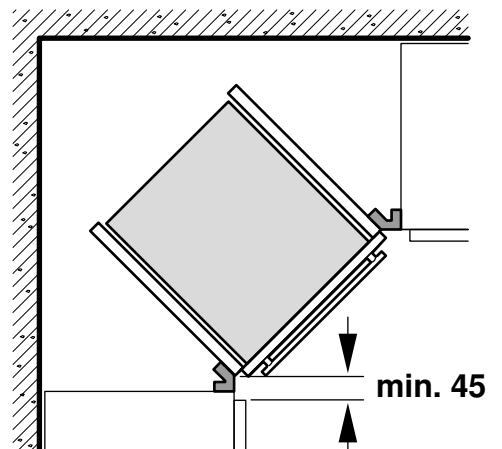
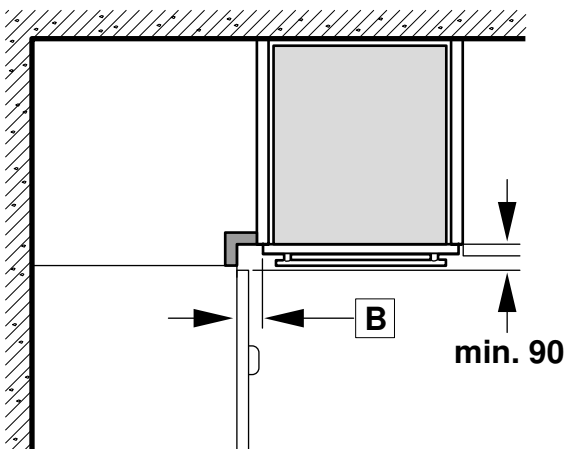
de	Montageanleitung
en	Installation instructions
fr	Notice de montage
it	Istruzioni per il montaggio
nl	Installatievoorschrift
es	Instrucciones de montaje
el	Οδηγίες εγκατάστασης
sv	Monteringsanvisning
ru	Инструкция по монтажу
pl	Instrukcja montażu



## 1



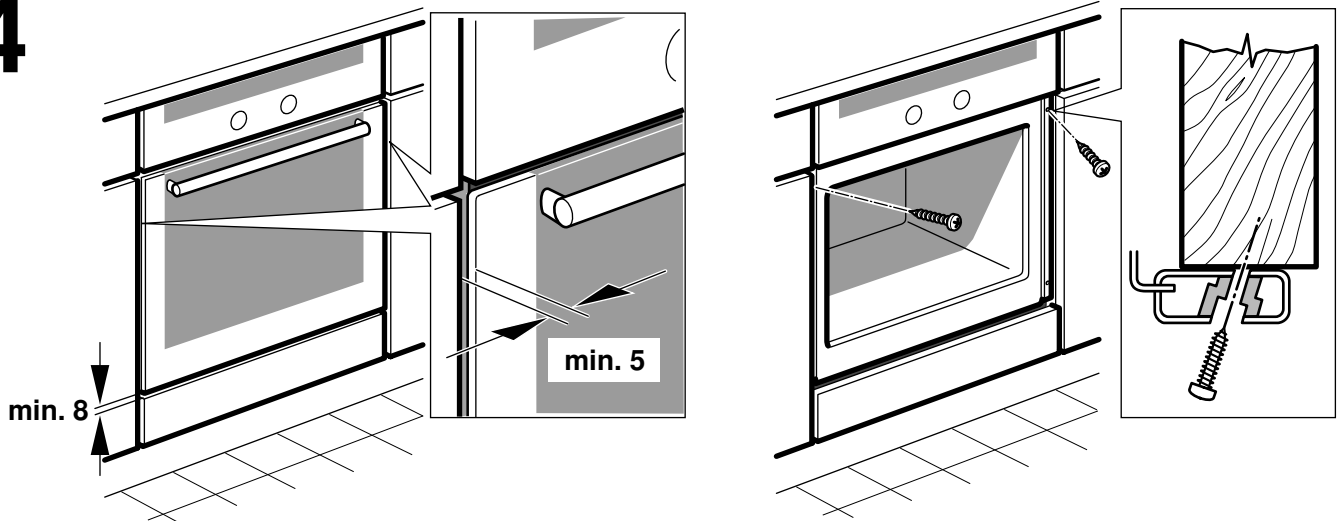
## 2



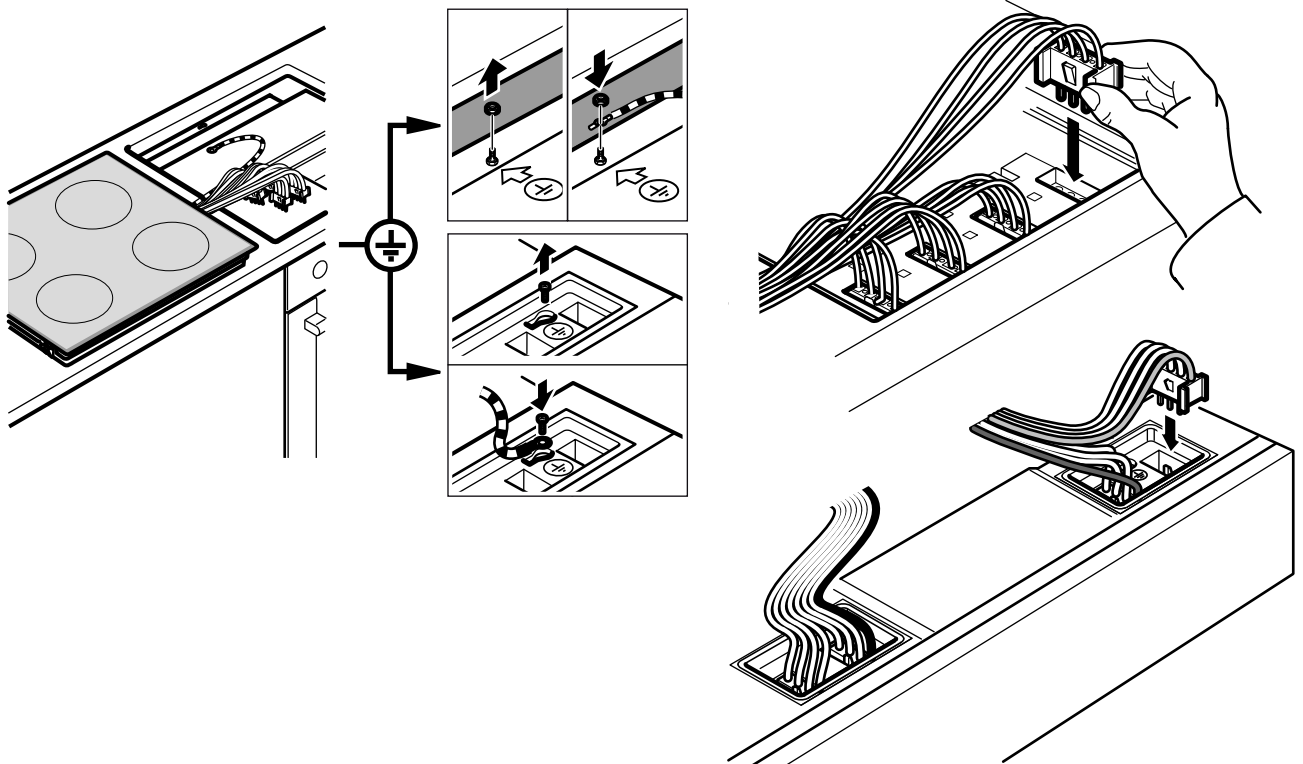
# 3

220-230V~	
380-400V2N~	
380-400V3N~	

# 4



# 5



de

## Wichtige Hinweise

Dieses Gerät ist für eine Nutzung bis zu einer Höhe von maximal 2000 Metern über dem Meeresspiegel bestimmt.

Kochfeld und Herd müssen vom gleichen Hersteller und kombinierbar sein. Achten Sie auf die Kombinationspunkte, sie müssen gleich sein. Beachten Sie die Montageanleitung des Kochfeldes.

Türgriff nicht zum Transport oder Einbau des Gerätes benutzen.

Gerät vor dem Einbau auf Transportschäden prüfen.  
Verpackungsmaterial und Klebefolien vor Inbetriebnahme aus dem Garraum und von der Tür entfernen.  
Bei allen Montagearbeiten muss das Gerät spannungslos sein.

### Möbel vorbereiten

Nur ein fachgerechter Einbau nach dieser Montageanleitung garantiert einen sicheren Gebrauch. Bei Schäden durch falschen Einbau haftet der Monteur.  
Einbaumöbel müssen bis 90 °C temperaturbeständig sein, angrenzende Möbelfronten bis 70 °C.  
Das Gerät nicht hinter einer Dekorblende einbauen. Es besteht Gefahr durch Überhitzung.  
Alle Ausschnittarbeiten an Möbel und Arbeitsplatte vor dem Einsetzen der Geräte durchführen. Späne entfernen! Die Funktion von elektrischen Bauteilen kann beeinträchtigt werden.  
Vorsicht beim Einbau! Teile, die während der Montage zugänglich sind, können scharfkantig sein. Zur Vermeidung von Schnittverletzungen Schutzhandschuhe tragen.  
Nicht befestigte Möbel mit einem handelsüblichen Winkel **A** an der Wand befestigen.  
Möbel mit Arbeitsplatte fest verbinden.

### Gerät unter Arbeitsplatte (Bild 1)

Zur Belüftung des Gerätes muss der Zwischenboden einen Spalt von 20 mm zur Aufstellwand aufweisen.  
Der Spalt zwischen Arbeitsplatte und Gerät darf nicht durch zusätzliche Leisten verschlossen werden.

### Eckeinbau (Bild 2)

Beim Eckeinbau Mindestabstände beachten. Ausreichend Abstand **B** zur Möbelfront und deren Griffe beachten. Die Gerätür muss sich öffnen lassen.


### Gerät anschließen - Bild 3

Nur ein konzessionierter Fachmann darf das Gerät anschließen. Die Absicherung muss gemäß der Leistungsangabe auf dem Typenschild und den lokalen Vorschriften erfolgen.  
Das Gerät entspricht der Schutzklasse I und darf nur mit Schutzleiteranschluss betrieben werden.  
Netzanschlussleitung: Typ H05 V V-F oder höherwertig. Die gelb-grüne Ader für den Schutzleiteranschluss muss geräteseitig 10 mm länger sein als die anderen Adern.  
In der Installation muss ein allpoliger Trennschalter mit mindestens 3 mm-Kontaktöffnung vorhanden sein, oder das Gerät wird über einen Stecker mit Schutzkontakt-System angeschlossen. Dieser muss nach dem Einbau noch zugänglich sein.  
Der Berührungsschutz muss durch den Einbau gewährleistet sein.  
Phasen- und Neutral- ("Null-") Leiter in der Anschlussdose identifizieren. Bei Falschanschluss kann das Gerät beschädigt werden.  
Nur nach Anschlussbild anschließen. Das Anschlussbild befindet sich auf der Rückseite des Gerätes. Spannung siehe Typenschild.  
Gerät zum Anschließen vor dem Möbel abstellen. Das Anschlusskabel muss entsprechend lang sein.

### Gerät befestigen - Bild 4

1. Gerät ganz eingeschoben. Dabei Anschlusskabel nicht knicken, einklemmen oder über scharfe Kanten führen.
2. Gerät mittig ausrichten.  
Zwischen Gerät und angrenzenden Möbelfronten ist ein Luftspalt von 5 mm erforderlich.
3. Gerät mit der Wasserwaage exakt waagrecht ausrichten.
4. Gerät festschrauben.

### Kochfeld anschließen - Bild 5

Grün-gelbes Erdungskabel des Kochfeldes an die Erdungsschraube  des Gerätes anschließen. Bei nicht angeschlossenem Erdungskabel besteht Stromschlaggefahr!  
Farbig gekennzeichnete Stecker in die gleichfarbig gekennzeichneten Buchsen des Gerätes stecken.

### Ausbau

1. Gerät spannungslos machen.
2. Befestigungsschrauben lösen.
3. Gerät leicht anheben und ganz herausziehen.

## Important notes

This appliance is intended for use up to a maximum height of 2000 metres above sea level.  
The hob and oven must be made by the same manufacturer and be designed to work in combination. Pay attention to the combination points, they must be the same. Observe the assembly instructions for the hob.  
Do not use the door handle to carry or install the appliance.  
Before installation, check the appliance for transportation damage.  
Before starting up the appliance, remove any packaging material and adhesive film from the cooking compartment and the door.  
The appliance must be disconnected from the power supply during all installation work.

## Preparing the kitchen units

Safe use of this appliance can only be guaranteed if it has been installed professionally in accordance with these installation instructions. The installer is liable for damages incurred as a result of incorrect installation.  
Units into which ovens are to be fitted must be heat-resistant up to 90 °C and adjacent cabinets up to 70 °C.  
Do not install the appliance behind a decorative panel. There is a risk of overheating.

Carry out all cut-out work on the furniture unit and worktop before fitting the appliances. Remove shavings. Otherwise, the correct operation of electrical components may be adversely affected.  
Caution during installation. Parts that are accessible during installation may have sharp edges. Wear protective gloves to prevent injury from cuts.

Secure freestanding units to the wall using standard, commercially available brackets **A**.

Permanently fix furniture units to the worktop.

### Appliance under worktop - Fig. 1

To ventilate the appliance, there must be a gap of 20 mm between the intermediate floor and the wall.  
The gap between the worktop and the appliance must not be closed using additional battens.

### Corner installation - Fig. 2

For corner installation, check minimum clearances. Ensure that there is sufficient clearance **B** for the front panel and its handles. Check that the appliance door can be opened properly.

## Connecting the appliance - Picture 3

Only a licensed professional may connect the appliance.  
The fuse protection must correspond to the power rating specified on the appliance's rating plate and to local regulations.  
The appliance corresponds to safety class I and may only be operated in conjunction with a safety earth terminal.  
Power cord: Type H05 V V-F or a higher rating. The yellow-green wire for the safety earth terminal must be 10 mm longer on the appliance side than the other wires.

In the installation, there must be an all-pin isolating switch with at least 3 mm contact gap, or the appliance must be connected using a plug with an earthing contact. This must remain accessible after installation.

Contact protection must be ensured by the method of installation.

Identify the phase and neutral (zero) conductors in the power socket. The appliance could be damaged if incorrectly connected.

Only connect the hob according to the connection diagram. The connection diagram is on the back of the appliance. See the rating plate for the voltage.

To connect the appliance, place it in front of the kitchen unit. The service cable must be long enough.

## Fixing the appliance in place - Fig. 4

1. Fully insert the appliance. Do not kink or trap the power cable, or route it over sharp edges.
2. Centre the appliance.  
There must be an air gap of 5 mm between the appliance and adjacent cabinets.

- Using a spirit level, adjust the appliance so that it is perfectly level.
- Screw the appliance firmly in place.

### Connecting the hob - Picture 5

Connect the hob's yellow and green earth cable to the appliance's ⊕ earthing screw. There is a risk of electric shock if the earthing cable is not connected.

Insert plugs identified with a colour into the sockets on the appliance that have the same colour.

### Removal

- Disconnect the appliance from the power supply.
- Undo the securing screws.
- Lift the appliance slightly and pull it out completely.

fr

### Recommandations importantes

Cet appareil est conçu pour une utilisation jusqu'à une altitude maximale de 2 000 m.

La table de cuisson et la cuisinière doivent être du même fabricant et être combinables. Veillez aux points de combinaison, ils doivent être identiques. Respectez la notice de montage de la table de cuisson.

Ne pas utiliser la poignée de la porte pour transporter ou encastrier l'appareil.

Avant d'encastrier l'appareil, vérifier s'il présente des avaries.

Avant la mise en service, retirer le matériau d'emballage et les films adhésifs du compartiment de cuisson et sur la porte.

L'appareil doit être mis hors tension pour tous les travaux de montage.

### Préparation du meuble

Uniquement une installation effectuée selon cette notice de montage garantit une utilisation en toute sécurité. En cas de dommages résultant d'une installation incorrecte, l'installateur est responsable.

Les meubles d'encastrement doivent résister à une température jusqu'à 90 °C, la façade des meubles voisins jusqu'à 70 °C.

N'installez pas l'appareil derrière une plaque décorative. Il existe un risque de surchauffe.

Effectuer tous les travaux de découpe sur le meuble et sur le plan de travail avant d'encastrier les appareils. Enlever les copeaux ! Le fonctionnement des composants électriques peut être compromis.

Attention lors de l'encastrement ! Des éléments accessibles pendant le montage peuvent posséder des arêtes coupantes.

Porter des gants de protection pour éviter des coupures.

Les meubles non fixés doivent être fixés au mur au moyen d'une équerre **A** usuelle du commerce.

Arrimer solidement les meubles au plan de travail.

### Appareil sous le plan de travail - fig. 1

Pour l'aération de l'appareil, le faux-plancher doit être à une distance de 20 mm du mur d'adossement.

L'écart entre le plan de travail et l'appareil ne doit pas être obturé par des baguettes supplémentaires.

### Encastrement angulaire - fig. 2

En cas d'encastrement angulaire, respecter les distances minimales. Respecter une distance suffisante **B** vers la façade de meuble et de ses poignées. Il doit être possible d'ouvrir la porte de l'appareil.

### Raccordement de l'appareil - fig. 3

Seul un spécialiste agréé est habilité à raccorder l'appareil.

La protection par fusible doit s'effectuer conformément à l'indication de puissance sur la plaque signalétique et les prescriptions locales.

L'appareil répond à la classe de protection I et doit uniquement être utilisé avec le raccordement à la terre.

Câble de raccordement secteur : type H05 V V-F ou supérieur. Le fil jaune-vert pour le raccordement au conducteur de protection doit être 10 mm plus long, côté appareil, que les autres fils.

L'installation doit comprendre un sectionneur tous pôles d'un interstice d'ouverture de contact d'au moins 3 mm ou l'appareil doit être raccordé par une fiche dotée d'un système de sécurité. Celle-ci doit encore être accessible après l'encastrement.

L'encastrement doit garantir la protection contre les contacts accidentels.

Identifier le conducteur de phase et le conducteur neutre dans la prise de raccordement. En cas de branchement erroné, l'appareil peut subir des dommages.

Effectuer uniquement le raccordement conformément au schéma de raccordement. Le schéma de raccordement est situé sur la face arrière de l'appareil. Pour la tension, voir la plaque signalétique.

Pour raccorder l'appareil, le déposer devant le meuble. Le câble de raccordement doit être suffisamment long.

### Fixer l'appareil - fig. 4

1. Pousser l'appareil à fond dans le meuble, tout en veillant à ne pas plier ni coincer le câble d'alimentation et ne pas le faire passer par-dessus d'arêtes coupantes.

2. Centrer l'appareil.

Une fente d'aération de 5 mm est nécessaire entre l'appareil et la façade des meubles voisins.

3. Aligner l'appareil exactement à l'horizontale en utilisant le niveau à bulle.

4. Visser l'appareil.

### Raccordement de la table de cuisson - fig. 5

Visser le câble de mise à la terre (vert-jaune) de la table de cuisson sur la vis de mise à la terre ⊕ de l'appareil. En cas de câble de mise à la terre non raccordé il y a risque de choc électrique !

Connecter les connecteurs de couleur dans les prises de couleur identique de l'appareil.

### Dépose

1. Mettre l'appareil hors tension.

2. Desserrer les vis de fixation.

3. Soulever légèrement l'appareil et le retirer complètement.

it

### Avvertenze importanti

Questo apparecchio è progettato solo per l'utilizzo fino ad un'altezza di massimo 2000 metri sul livello del mare.

Il piano di cottura e la cucina devono essere combinabili e dello stesso produttore. Fare attenzione ai punti di combinazione che devono coincidere. Rispettare le istruzioni di montaggio del piano di cottura.

Non utilizzare la maniglia della porta per trasportare o installare l'apparecchio.

Prima dell'installazione, controllare che l'apparecchio non presenti danni dovuti al trasporto.

Rimuovere il materiale di imballaggio e la pellicola adesiva dal vano cottura e dallo sportello prima della messa in funzione.

Durante tutte le operazioni di montaggio l'apparecchio deve essere senza tensione.

### Preparazione dei mobili

L'utilizzo sicuro viene garantito solo se il montaggio è stato effettuato in modo corretto secondo le presenti istruzioni. In caso di danni dovuti a un montaggio scorretto la responsabilità ricade su chi ha montato l'apparecchio.

I mobili da incasso devono essere termostabili fino a una temperatura pari a 90 °C e i mobili contigui fino a 70 °C.

Non montare l'apparecchio dietro a un pannello decorativo. Sussiste il pericolo di surriscaldamento.

Completare tutti i lavori di taglio sui mobili e sul piano di lavoro prima di inserire l'apparecchio. Rimuovere i trucioli in quanto possono pregiudicare il funzionamento dei componenti elettrici.

Prestare attenzione durante il montaggio! Parti che restano scoperte durante il montaggio possono essere appuntite. Indossare guanti protettivi per evitare di procurarsi ferite da taglio.

Fissare il mobile alla parete con un angolare **A** disponibile in commercio.

Fissare il mobile al piano di lavoro.

### Apparecchio sotto il piano di lavoro - Figura 1

Per la ventilazione dell'apparecchio occorre lasciare una fessura di 20 mm nel doppiofondo adiacente al muro.

Non chiudere lo spazio tra il piano di lavoro e l'apparecchio con ulteriori listelli.

## Montaggio angolare - Figura 2

Quando si effettua un montaggio angolare, rispettare le distanze minime. Rispettare la distanza sufficiente **B** dal frontale del mobile e dalle maniglie. Deve essere possibile aprire la porta dell'apparecchio.

## Allacciamento dell'apparecchio - Figura 3

L'allacciamento dell'apparecchio può essere effettuato solo da un tecnico autorizzato.

La protezione avviene secondo la potenza indicata sulla targhetta di identificazione e nel rispetto delle disposizioni locali.

L'apparecchio appartiene alla classe di protezione I ed è in grado di funzionare solo se dotato di un conduttore di terra.

Cavo di collegamento alla rete elettrica: modello H05 V V-F o superiore. Il filo giallo-verde per il collegamento del conduttore di terra, dal lato dell'apparecchio, deve essere 10 mm più lungo degli altri.

Nell'installazione deve essere presente un sezionatore universale con un'apertura di contatto di almeno 3 mm. In caso contrario l'apparecchio viene collegato tramite una presa con un sistema di messa a terra che deve rimanere accessibile anche dopo il montaggio.

La protezione da contatto deve essere garantita tramite il montaggio.

Nell'elemento femmina, individuare un conduttore di fase e uno neutro ("zero"). Un allacciamento scorretto dell'apparecchio può comportarne il danneggiamento.

Attenersi sempre allo schema di allacciamento. Lo schema di allacciamento si trova nella parete posteriore dell'apparecchio. Per la tensione, vedere quanto riportato sulla targhetta.

Posizionare l'apparecchio davanti al mobile per procedere all'allacciamento. Il cavo di allacciamento deve avere una lunghezza appropriata.

## Fissaggio dell'apparecchio - Figura 4

1. Inserire l'apparecchio fino in fondo. Fare in modo che il cavo di alimentazione non si pieghi, non rimanga incastrato e non passi su spigoli vivi.
2. Centrare l'apparecchio.  
Tra l'apparecchio e i frontali dei mobili contigui deve esserci uno spazio libero di 5 mm.
3. Mettere l'apparecchio perfettamente in piano servendosi di una livella a bolla d'aria.
4. Fissare l'apparecchio con le viti.

## Allacciamento del piano di cottura - Figura 5

Collegare il cavo di messa a terra giallo-verde del piano di cottura al morsetto di terra  $\oplus$  dell'apparecchio. In caso di conduttore di terra non allacciato vi è pericolo di scariche elettriche!

Inserire la spina colorata nelle prese dell'apparecchio con lo stesso colore.

## Smontaggio

1. Scollegare l'apparecchio.
2. Svitare le viti di fissaggio.
3. Sollevare leggermente l'apparecchio ed estrarlo completamente.

nl

## Belangrijke aanwijzingen

Dit apparaat is bestemd voor gebruik tot op hoogten van maximaal 2.000 meter boven zeeniveau.

De kookplaat en het fornuis dienen van dezelfde fabrikant en combineerbaar te zijn. Let op de combinatiepunten. Deze moeten gelijk zijn. Neem het installatievoorschrift van de kookplaat in acht.

Deurgreep niet gebruiken voor het transport of de inbouw van het apparaat.

Apparaat voor de inbouw controleren op transportschade.

Verpakkingsmateriaal en plakfolie voor ingebruikname verwijderen uit de binnenruimte en van de deur.

Bij alle montagewerkzaamheden dient het apparaat spanningsloos te zijn.

## Meubel voorbereiden

Alleen als de inbouw op deskundige wijze en conform dit installatievoorschrift wordt uitgevoerd, is de veiligheid bij het

gebruik gegarandeerd. De monteur is aansprakelijk voor schade als gevolg van een verkeerde inbouw.

Inbouwmeubels dienen bestand te zijn tegen een temperatuur van maximaal 90 °C, aangrenzende voorzijden van meubels tegen een temperatuur van maximaal 70 °C.

Het apparaat nooit achter een decorplaat inbouwen. Er bestaat gevaar van oververhitting.

Alle uitsnijdingswerkzaamheden aan het meubel en het werkblad uitvoeren voordat de apparaten worden ingebracht. Spanen verwijderen! Deze kunnen invloed hebben op de werking van elektrische componenten.

Voorzichtig bij het inbouwen! Delen die tijdens het inbouwen toegankelijk zijn, kunnen scherpe randen hebben. Draag werkhandschoenen ter voorkoming van snijwonden.

Niet bevestigde meubels met een gebruikelijke, in de handel verkrijgbare haak **A** aan de wand bevestigen.

Werkblad en meubel goed aan elkaar bevestigen.

## Apparaat onder werkblad - Afbeelding 1

Voor de ventilatie van het apparaat dient er een spleet van 20 mm tussen het tussenschot en de plaatsingswand te zijn.

De spleet tussen werkblad en apparaat mag niet door extra deklatten worden afgesloten.

## Hoekinbouw - Afbeelding 2

Bij hoekinbouw dient u zich aan de minimale afstanden te houden. Voldoende afstand **B** tot de voorzijden van meubels en de deurgrepen hiervan aanhouden. De deur van het apparaat moet geopend kunnen worden.

## Apparaat aansluiten - Afbeelding 3

Alleen een daartoe bevoegd vakman mag het apparaat aansluiten.

De zekering dient in overeenstemming te zijn met de vermogensopgave op het typeplaatje en de lokale voorschriften. Het apparaat voldoet aan veiligheidsklasse I en mag alleen met aard- aansluiting worden gebruikt.

Hoofdleiding (netaansluiting: type H05 V V-F of hoogwaardiger). De geel-groene ader voor randaarding moet bij het apparaat 10 mm langer zijn dan de andere aders.

In de installatie dient een scheidingsschakelaar met een contactopening van minstens 3 mm voorhanden te zijn, of het apparaat wordt via een stekker op de aardleiding aangesloten. De stekker dient na de inbouw nog toegankelijk te zijn.

De bescherming tegen aanraking dient door de inbouw te zijn gewaarborgd.

Fase- en neutraal- ("nul") leider in het stopcontact identificeren. Bij een verkeerde aansluiting kan het apparaat worden beschadigd.

Alleen aansluiten volgens het aansluitschema. Het aansluitschema bevindt zich op de achterzijde van het apparaat. Zie voor de spanning het typeplaatje.

Het aan te sluiten apparaat voor het meubel plaatsen. De aansluitkabel dient voldoende lang te zijn.

## Apparaat bevestigen - Afbeelding 4

1. Apparaat helemaal inschuiven. Zorg er voor dat het aansluitsnoer hierbij niet knikt, wordt ingeklemd of over scherpe randen geleid.
2. Apparaat centrisch uitrichten

Tussen het apparaat en de aangrenzende voorzijden van meubels dient een luchtspleet van minstens 5 mm aanwezig te zijn.

3. Apparaat met een waterpas exact horizontaal uitrichten.
4. Apparaat vastschroeven.

## Kookplaat aansluiten - Afbeelding 5

Groen-gele aardingskabel van de kookplaat op de aardingsschroef  $\oplus$  van het apparaat aansluiten. Wanneer de aardingskabel niet is aangesloten bestaat het risico van een schok.

De met een kleur aangeduide stekker in de bussen van het apparaat steken die van dezelfde kleur zijn voorzien.

## Demontage

1. Maak het apparaat spanningsloos.
2. Bevestigingsschroeven losdraaien.
3. Het apparaat licht optillen en helemaal naar buiten trekken.

## Consejos y advertencias importantes

Este aparato está previsto para ser utilizado a una altura máxima de 2.000 metros sobre el nivel del mar.

La placa de cocción y la cocina deben ser del mismo fabricante y deben poder combinarse. Comprobar que los puntos de combinación sean iguales. Observar las instrucciones de montaje de la placa de cocción.

No utilizar el tirador de la puerta para transportar o instalar el aparato.

Comprobar si el aparato presenta daños derivados del transporte antes de instalarlo.

Antes de poner en marcha el aparato, retirar el material de embalaje y las láminas adherentes de la puerta y del interior del aparato.

Los trabajos de montaje del aparato deben realizarse sin tensión.

## Preparación de los muebles

Sólo un montaje profesional conforme a estas instrucciones garantiza un uso seguro. En caso de daños debido a un montaje erróneo, la responsabilidad será del instalador.

Los muebles empotrados deben poder resistir una temperatura de hasta 90 °C, y el frontal de los muebles adyacentes de hasta 70 °C.

No instalar el aparato detrás de un panel decorativo. Existe riesgo de sobrecalentamiento.

Realizar todos los trabajos de corte en los muebles y en la encimera antes de montar el aparato. Retirar las virutas. Podrían afectar al funcionamiento de los componentes eléctricos.

Tener cuidado al realizar el montaje. Las piezas que estén accesibles durante el montaje pueden tener los bordes afilados. Llevar guantes protectores para evitar cortes.

Fijar los muebles con una escuadra estándar **A** a la pared.

Fijar los muebles con la placa de cocción.

### Aparato debajo de la placa de cocción- Figura 1

El fondo intermedio debe presentar una rendija de 20 mm con respecto a la pared para la ventilación del aparato.

La rendija entre la placa de cocción y el aparato no debe quedar cerrada por listones adicionales.

### Montaje en esquina - Figura 2

Observar las distancias mínimas para el montaje en esquina.

Tener en cuenta la distancia necesaria **B** con respecto al mueble frontal y sus tiradores. La puerta del aparato debe dejarse abierta.

## Conectar el aparato - Figura 3

Solo un técnico especialista autorizado puede conectar el aparato.

La protección por fusible debe configurarse de acuerdo con los datos de potencia indicados en la placa de características y con la normativa local.

El aparato pertenece a la clase de protección I y solo puede utilizarse conectado a una conexión con conductor de toma a tierra.

Cable de conexión a la red: tipo H05 V V-F o superior. Los conductores verde y amarillo de la conexión de toma de tierra deben ser 10 mm más largos que el resto de conductores.

En la instalación, debe estar provisto un seccionador bipolar con al menos un intervalo de abertura de 3 mm o, en caso contrario, el aparato debe conectarse con un enchufe al sistema de contacto de puesta a tierra. Este enchufe debe estar accesible incluso después del montaje.

La protección contra contacto manual debe garantizarse mediante el montaje.

Identificar el conductor de fases y el conductor neutro ("cero") de la caja de conexión. El aparato puede resultar dañado si no se conecta de forma adecuada.

Conectar el aparato según el esquema de conexión. El esquema de conexión se encuentra en la parte posterior del aparato. Tensión, ver placa de características.

Colocar el aparato delante del mueble para conectarlo. El cable de conexión debe tener la longitud adecuada.

## Fijar aparato - Figura 4

1. Introducir completamente el aparato con cuidado de no doblar, aprisionar ni pasar por bordes afilados el cable de conexión.

2. Centrar el aparato.

Entre el aparato y los muebles contiguos se debe dejar una rendija de ventilación de 5 mm.

3. Nivelar el aparato en posición exactamente horizontal con un nivel de burbuja.

4. Atornillar el aparato.

## Conectar la placa de cocción - Figura 5

Conectar el cable de toma de tierra verde y amarillo de la placa de cocción al tornillo de toma de tierra  $\oplus$  del aparato. Si el cable de toma de tierra no está conectado existe riesgo de descarga eléctrica.

Introducir los conectores con distintivo cromático en los enchufes del aparato marcados con el mismo color.

## Desmontaje

1. Desconectar el aparato de la corriente.

2. Aflojar los tornillos de ajuste.

3. Levantar ligeramente el aparato y extraerlo por completo.

## Σημαντικές υποδείξεις

Αυτή η συσκευή προορίζεται για χρήση μέχρι ένα μέγιστο ύψος 2.000 μέτρων πάνω από την επιφάνεια της θάλασσας.

Η βάση εστιών και η ηλεκτρική κουζίνα πρέπει να είναι από τον ίδιο κατασκευαστή και να μπορούν να συνδυαστούν. Προσέξτε τα σημεία συνδυασμού, πρέπει να είναι ίδια. Προσέξτε τις οδηγίες εγκατάστασης της βάσης εστιών.

Μη χρησιμοποιείτε τη λαβή της πόρτας για την μεταφορά ή την τοποθέτηση της συσκευής.

Πριν την τοποθέτηση ελέγξτε τη συσκευή για τυχόν ζημιές μεταφοράς.

Απομακρύνετε τα υλικά συσκευασίας και τις κολλητικές μεμβράνες πριν τη θέση σε λειτουργία από το χώρο μαγειρέματος και την πόρτα.

Σε όλες τις εργασίες συναρμολόγησης πρέπει η συσκευή να βρίσκεται εκτός τάσης.

## Προετοιμασία του ντουλαπιού

Μόνο η σωστή εγκατάσταση, σύμφωνα μ' αυτές τις οδηγίες συναρμολόγησης, εγγυάται την ασφαλή λειτουργία. Σε περίπτωση που δημιουργηθούν ζημιές από λάθος εγκατάσταση, την ευθύνη φέρει ο εγκαταστάτης.

Τα εντοιχιζόμενα ντουλάπια πρέπει να είναι ανθεκτικά στη θερμοκρασία μέχρι τους 90 °C, οι γειτονικές προσόψεις ντουλαπιών μέχρι 70 °C.

Μην τοποθετήσετε τη συσκευή πίσω από μια διακοσμητική επένδυση. Υπάρχει κίνδυνος υπερθέρμανσης.

Εκτελέστε όλες τις εργασίες κοπής των ανοιγμάτων στα ντουλάπια και στον πάγκο εργασίας πριν την τοποθέτηση των συσκευών. Αφαιρέστε τα απόβλητα (πριονίδια, γρέζια)! Η λειτουργία των ηλεκτρικών εξαρτημάτων μπορεί να επηρεαστεί αρνητικά.

Προσοχή κατά την τοποθέτηση! Εξαρτήματα, τα οποία κατά τη διάρκεια της συναρμολόγησης είναι προσιτά, μπορεί να είναι κοφτερά. Για την αποφυγή τραυματισμών φοράτε γάντια προστασίας.

Στερεώστε τα μη στερεωμένα ντουλάπια με μια γωνία του εμπορίου A στον τοίχο.

Συνδέστε καλά το ντουλάπι με τον πάγκο εργασίας.

### Συσκευή κάτω από τον πάγκο εργασίας - Εικ. 1

Για τον αερισμό της συσκευής πρέπει ο ενδιάμεσος πάτος να έχει μια απόσταση από 20 mm από τον τοίχο τοποθέτησης.

Η σχισμή μεταξύ του πάγκου εργασίας και της συσκευής δεν επιτρέπεται να καλυφθεί από πρόσθετα πηχάκια.

### Τοποθέτηση σε γωνία - Εικ. 2

Κατά την τοποθέτηση σε γωνία προσέξτε τις ελάχιστες αποστάσεις. Προσέξτε να υπάρχει αρκετή απόσταση B από την πρόσοψη των ντουλαπιών και από τις λαβές τους. Η πόρτα της συσκευής πρέπει να ανοίγει.

## Σύνδεση της συσκευής - Εικ. 3

Μόνο ένας αδειούχος εγκαταστάτης επιτρέπεται να συνδέσει τη συσκευή.

Η ασφάλεια πρέπει να ανταποκρίνεται στα στοιχεία ισχύος στην πινακίδα τύπου και στις τοπικές προδιαγραφές.

Η συσκευή ανταποκρίνεται στην κατηγορία προστασίας I και επιτρέπεται να λειτουργεί μόνο με σύνδεση αγωγού προστασίας (γείωση).

Καλώδιο σύνδεσης στο δίκτυο του ρεύματος: Τύπος H05 V V-F ή ανώτερο. Ο κιτρινοπράσινος κλώνος για τη σύνδεση του αγωγού προστασίας (γείωση) πρέπει να είναι από την πλευρά της συσκευής 10 mm πιο μακρύτερος από τους άλλους κλώνους.

Στην εγκατάσταση πρέπει να υπάρχει μια διάταξη διακοπής όλων των πόλων με διάκενο επαφής το λιγότερο 3 mm, ή η συσκευή πρέπει να συνδεθεί σε μια πρίζα σούκο. Αυτή η πρίζα πρέπει μετά την τοποθέτηση να είναι ακόμα προσιπή.

Η προστασία επαφής πρέπει να εξασφαλίζεται με την τοποθέτηση. Εξακριβώστε τους αγωγούς των φάσεων και τον ουδέτερο αγωγό ("μηδέν") στο κουτί σύνδεσης. Σε περίπτωση εσφαλμένης σύνδεσης μπορεί η συσκευή να υποστεί ζημιά.

Συνδέστε τη συσκευή μόνο σύμφωνα με το σχέδιο σύνδεσης. Το σχέδιο σύνδεσης βρίσκεται στην πίσω πλευρά της συσκευής. Για την τάση βλέπε στην πινακίδα τύπου.

Για τη σύνδεση τοποθετήστε τη συσκευή μπροστά από το ντουλάπι. Το καλώδιο σύνδεσης πρέπει να έχει το αντίστοιχο μήκος.

## Στερέωση της συσκευής - Εικ. 4

1. Σπρώξτε τη συσκευή εντελώς μέσα. Σε αυτή την περίπτωση μην τσακίσετε, μην μαγκώσετε ή μην περάσετε το καλώδιο σύνδεσης πάνω από κοφτερές ακμές.
2. Κεντράρετε τη συσκευή.  
Μεταξύ της συσκευής και των γειτονικών προσώπων των ντουλαπιών είναι απαραίτητο να υπάρχει ένα κενό 5 mm.
3. Ευθυγραμμίστε τη συσκευή με το αλφάδι ακριβώς οριζόντια.
4. Βιδώστε καλά τη συσκευή.

## Σύνδεση της βάσης εστιών - Εικ. 5

Συνδέστε το πράσινο-κιτρινο καλώδιο γείωσης της βάσης εστιών στη βίδα γείωσης  $\oplus$  της συσκευής. Σε περίπτωση μη συνδεδεμένου καλωδίου γείωσης υπάρχει κίνδυνος ηλεκτροπληξίας!

Τοποθετήστε τα σημαδεμένα με χρώμα φικ στις σημαδεμένες με το ίδιο χρώμα υποδοχές της συσκευής.

## Αφαίρεση

1. Θέστε τη συσκευή εκτός τάσης.
2. Λύστε τις βίδες στερέωσης.
3. Ανασηκώστε ελαφρά τη συσκευή και τραβήξτε την εντελώς έξω.

SV

## Вiktiga råd

Skåpet är avsett att användas på en nivå upp till högst 2000 meter över havet.

Häll och spis ska vara av samma fabrikat och vara möjliga att kombinera. Kontrollera kombinationspunkterna, de ska se likadana ut. Följ hållens monteringsanvisning.

Använd inte luckhandtaget för att bära eller montera enheten.

Kontrollera om enheten har några transportskador före montering.

Ta bort förpackningsmaterial och skyddsfolier från ugnstrymme och lucka före användning.

Enheten får inte vara spänningsatt vid montering.

## Forbered stommen

Säker användning förutsätter proffsig montering enligt monteringsanvisningen. Montören ansvarar för skador på grund av felmontering.

Stommarna ska tåla temperaturer upp till 90 °C, luckor och lådfronter intill upp till 70 °C.

Montera inte enheten bakom dekorpanel. Risk för överhettning.

Gör alla urtag på stomme och bänkskiva innan du sätter i enheten. Ta bort spånen! De kan påverka elkomponenternas funktion.

Var försiktig vid monteringen! Du kommer åt delar vid montering som kan ha vassa kanter. Använd skyddshandskar, så undviker du skärskador.

Fäst lösa stommar med vanliga möbelvinklar **A** mot väggen.

Bänkskivorna ska sitta fast i stommarna.

## Enhet under bänkskiva - bild 1

Enheten kräver en 20 mm-ventilationspalt i hyllplanet mot bakväggen.

Springan mellan bänkskiva och enhet får inte täppas till av andra lister.

## Hörnmontering - bild 2

Tänk på minimiavstånden vid hörnmontering. Se till så att avståndet **B** till skåpfront och beslag är tillräckligt. Det ska gå att öppna luckan ordentligt.

## Anslut enheten - Bild 3

Det är bara behörig elektriker som får elansluta enheten.

Avsäkra enligt angiven effekt på typskylten och lokala föreskrifter.

Enheten har skyddsklass I och ska vara ansluten med jordledare.

Nätkabel: Minst typ H05 V V-F. Den gulgröna jordledaren ska vara 10 mm längre än enhetens andra ledare.

Vid installation ska det finnas en allpolig brytare med brytavstånd på minst 3 mm, annars måste du ansluta enheten till jordat uttag. Det måste gå att komma åt kontakten även efter inbyggnad.

Inbyggnaden ska ge fullgott beröringsskydd.

Identifiera fas- och N-ledare (nollan) i kopplingsdosan.

Felanslutning kan skada enheten.

Du får bara ansluta enligt elschemat. Elschemat sitter på enhetens baksida. Spänning, se typskylten.

Placera enheten framför skåpet inför anslutningen. Sladden ska ha lämplig längd.

## Fästa enheten - bild 4

1. Skjut in enheten helt. Se till så att du inte veckar, klämmer eller drar sladden över vassa kanter.
2. Centrera enheten.  
Det ska finnas en luftspalt på 5 mm mellan enhet och angränsande stommar.
3. Nivellera enheten med vattenpass.
4. Skruva fast enheten.

## Anslut spishällen - Bild 5

Skruva fast hållens gröngula skyddsjord  $\oplus$  i jordskraven på enheten. Risk för stötar om du inte ansluter jordledaren!

Sätt i de färgkodade kontaktorna i enhetens uttag med motsvarande färger.

## Demontering

1. Slå av strömmen.
2. Lossa fästskruvarna.
3. Lyft enheten något och dra ut den helt.

ru

## Важные указания

Данный прибор предназначен для использования на высоте не более 2000 м над уровнем моря.

Варочная панель и плита должны быть изготовлены одним производителем и иметь возможность комбинирования. Обратите внимание на точки соединения, они должны быть одинаковыми. Соблюдайте инструкции по монтажу варочной панели.

Не используйте ручку дверцы для транспортировки или монтажа прибора.

Перед монтажом проверьте прибор на отсутствие повреждений при транспортировке.

Перед началом эксплуатации удалите упаковочный материал и клейкую плёнку из рабочей камеры и с дверцы прибора.

Во время проведения всех монтажных работ прибор должен быть обесточен.

## Подготовка мебели

Безопасность эксплуатации гарантируется только при квалифицированной сборке с соблюдением данной инструкции по монтажу. За повреждения из-за неправильной установки ответственность несет сборщик.

Встраиваемая мебель должна выдерживать температуру до 90 °C, а соседние фасады — до 70 °C.

Не устанавливайте прибор за декоративной накладкой. В противном случае возникнет опасность перегрева.

Все работы по выполнению вырезов на мебели и рабочей поверхности следует производить до установки приборов. Удалите опилки! Они могут нарушить работу электрических компонентов.

Будьте осторожны! Детали, открытые при монтаже, могут быть острыми. Чтобы не порезаться во время монтажа, используйте защитные перчатки.

Незакрепленные модули прикрепите к стене с помощью обычного уголка **A**.

Мебель должна быть жестко соединена с рабочей поверхностью.

### Прибор под рабочей поверхностью — рис. 1

Для обеспечения вентиляции прибора необходимо наличие зазора в 20 мм между промежуточными полками и стеной, около которой стоит мебель.

Зазор между столешницей и прибором не должен быть закрыт дополнительной планкой.

### Монтаж в углах — рис. 2

При монтаже в углу соблюдайте минимальные зазоры. Соблюдайте достаточные зазоры В между фасадами мебели и ручками. Дверца прибора должна свободно открываться.

### Подключение прибора к сети — рис. 3

Подключение прибора должно выполняться только квалифицированным специалистом.

Система защиты предохранителями настраивается в соответствии с показателями мощности, указанными на типовой табличке, и существующими местными требованиями.

Прибор соответствует классу защиты I и может использоваться только в сочетании с розеткой с заземлением.

Сетевой провод: тип H05 V V-F или выше. Желто-зелёная жила заземляющего провода со стороны прибора должна быть на 10 мм длиннее остальных жил.

При установке следует предусмотреть специальный выключатель для размыкания всех полюсов с расстоянием между разомкнутыми контактами не менее 3 мм или подключить прибор через устройство с заземляющим контактом. После установки к нему должен быть доступ.

При установке нужно обеспечить защиту от прикосновения.

Определите фазовый и нейтральный (нулевой) контакты в розетке для подключения. В случае неправильного подключения прибор может быть поврежден.

Подключение должно производиться в соответствии со схемой. Схема подключения находится на задней стенке прибора. Напряжение см. на типовой табличке.

Для подключения к сети установите прибор перед мебелью. Сетевой провод должен быть соответствующей длины.

### Закрепление прибора — рис. 4

1. Вставьте прибор до упора. При этом не допускайте перегибания, защемления и соприкосновения сетевого провода с острыми кромками.
2. Выверните прибор по центру.  
Между прибором и соседними фасадами должен быть зазор минимум 5 мм.
3. Выверните прибор по горизонтали с помощью уровня.
4. Закрепите прибор с помощью шурупов.

### Подключение к сети варочной панели — рис. 5

Зелёно-жёлтый провод заземления варочной панели присоедините к заземлению ⊕ прибора. При неприсоединенном проводе заземления существует опасность удара током!

Отмеченные цветами разъемы вставляйте в соответствующие цветовые гнезда прибора.

### Демонтаж

1. Обесточьте прибор.
2. Выверните винты крепления.
3. Приподнимите и выньте прибор.

pl

### Важные wskazówki

То устройство jest przeznaczone do użytku na wysokości do 2000 metrów nad poziomem morza.

Плита grzejna i kuchenka muszą pochodzić od tego samego producenta oraz do siebie pasować. Należy pamiętać, że miejsca połączeń muszą być idealnie do siebie dopasowane. Przestrzegać instrukcji montażu płyty grzejnej.

Nie używać uchwytu drzwiczek do przenoszenia ani do montażu urządzenia.

Przed montażem skontrolować, czy podczas transportu urządzenie nie zostało uszkodzone.

Przed uruchomieniem usunąć z komory piekarnika oraz z drzwi materiały opakowaniowe i folie klejące.

Podczas wszystkich prac montażowych należy wyłączyć zasilanie urządzenia.

### Przygotowanie mebli

Wyłącznie prawidłowy montaż, wykonany zgodnie z instrukcją montażu, gwarantuje bezpieczne użytkowanie urządzenia. Za

szkody powstałe w wyniku niewłaściwego montażu odpowiada monter.

Meble do zabudowy muszą być odporne na temperaturę do 90 °C, a graniczące z piekarnikiem fronty mebli do 70 °C.

Urządzenia nie montować za listwą dekoracyjną. Istnieje ryzyko przegrzania.

Meble i blat roboczy należy docinać przed wstawieniem urządzeń. Usunąć wióry! Mogą one zakłócać funkcjonowanie elementów elektrycznych.

Uwaga! Dostępne podczas montażu części mogą mieć ostre krawędzie. Należy nosić rękawice ochronne, chroniące przed skałeczeniem.

Meble, które nie są przymocowane, należy przytwierdzić do ściany przy pomocy kątownika **A**.

Zmontować meble z blatem roboczym.

### Urządzenie pod blatem roboczym - rys. 1

W celu zapewnienia wentylacji urządzenia szczelina między płytą przegradzającą a ścianą musi wynosić 20 mm.

Nie wolno przysłaniać dodatkową listwą szczeliny pomiędzy blatem roboczym a urządzeniem.

### Montaż narożny - rys. 2

W przypadku montażu narożnego należy przestrzegać minimalnych odległości. Zapewnić wystarczający odstęp **B** do frontów mebli i ich uchwytów. Otworzenie drzwiczek musi być możliwe.

### Podłączenie urządzenia - rys. 3

Urządzenie może podłączyć wyłącznie specjalista z odpowiednimi uprawnieniami elektrycznymi.

Bezpiecznik dopasować zgodnie z parametrami mocy podanymi na tabliczce znamionowej i obowiązującymi przepisami lokalnymi.

Urządzenie odpowiada klasie ochronnej I i może być użytkowane wyłącznie z podłączeniem do przewodu uziemiającego.

Przewód przyłączeniowy do sieci: typ H05 V V-F lub o wyższym symbolu. Kabel żółto-zielony przyłącza przewodu uziemiającego po stronie urządzenia musi być dłuższy o 10 mm od innych kabli.

Do instalacji konieczny jest wielobiegunowy rozłącznik od sieci elektrycznej z rozwarciem styków minimum 3 mm, lub urządzenie można podłączyć za pomocą wtyczki z uziemieniem. Nawet po zabudowie musi się ona znajdować w dostępnym miejscu.

Montaż musi zapewnić ochronę przed niezamierzonym dotknięciem.

Należy zidentyfikować przewód fazowy i zerowy w gnieździe przyłączeniowym. Niewłaściwe podłączenie może doprowadzić do uszkodzenia urządzenia.

Podłączyć wyłącznie według schematu podłączenia. Schemat podłączenia znajduje się na tylnej ściance urządzenia. Napięcie, patrz tabliczka znamionowa.

W celu podłączenia ustawić urządzenie przed meblami, nie wstawiać na miejsce. Przewód przyłączeniowy musi być wystarczająco długi.

### Mocowanie urządzenia - rys. 4

1. Całkowicie wsunąć urządzenie. Uważać przy tym, aby przewodu przyłączeniowego nie zagiąć, nie przyciąć ani nie prowadzić po ostrych krawędziach.
2. Ustawić urządzenie pośrodku.  
Pomiędzy urządzeniem a frontami przyległych mebli należy zachować odstęp 5 mm.
3. Przy pomocy poziomicy dokładnie wypoziomować urządzenie.
4. Przymocować urządzenie śrubami.

### Podłączanie płyty grzejnej - rys. 5

Zielono-żółty przewód uziemiający płyty grzejnej podłączyć do śruby uziemiającej ⊕ urządzenia. Brak przewodu uziemiającego oznacza niebezpieczeństwo porażenia prądem!

Wtyczki oznaczone kolorami włożyć do gniazd oznaczonych tymi samymi kolorami.

### Demontaż

1. Wyłączyć zasilanie urządzenia.
2. Odkręcić śruby mocujące.
3. Urządzenie unieść i całkowicie wyciągnąć.