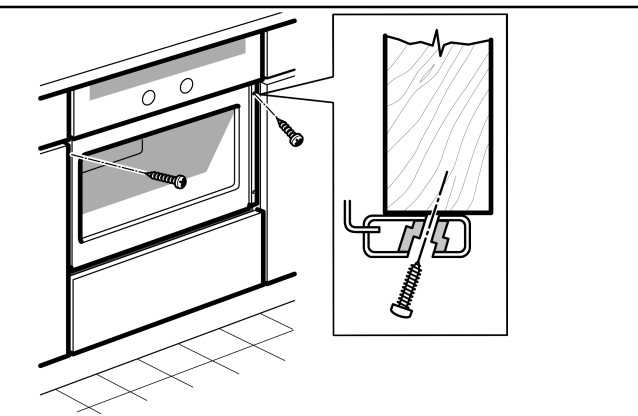
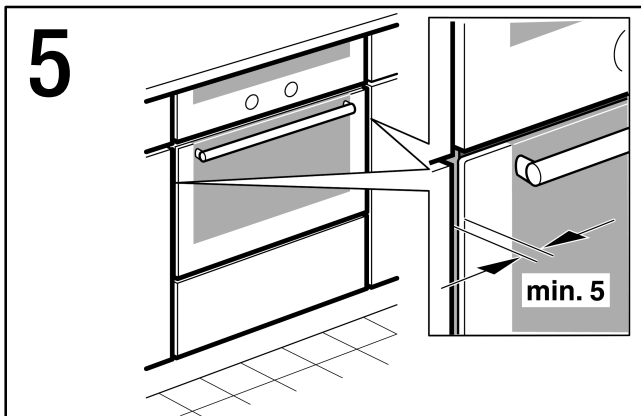
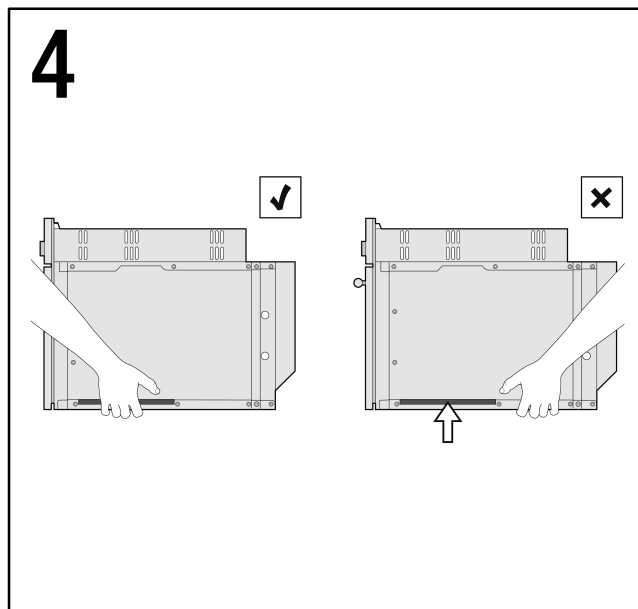
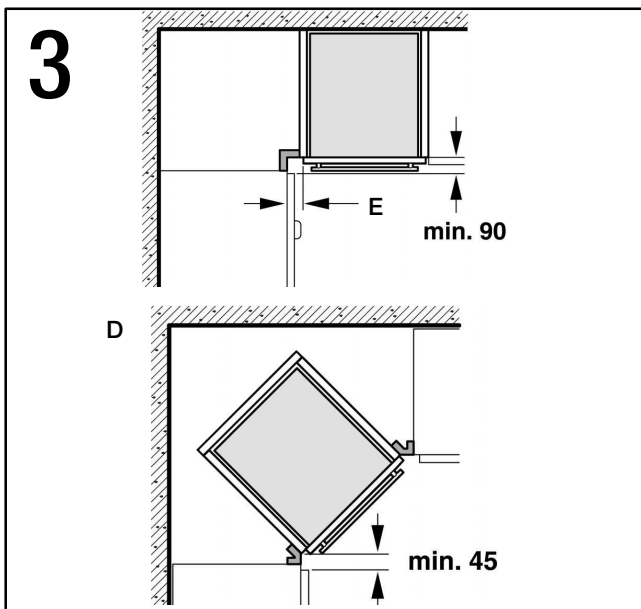
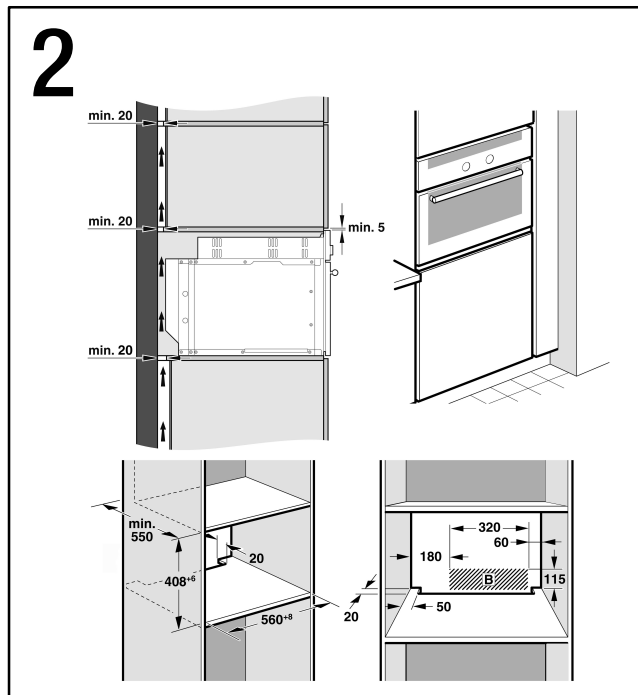
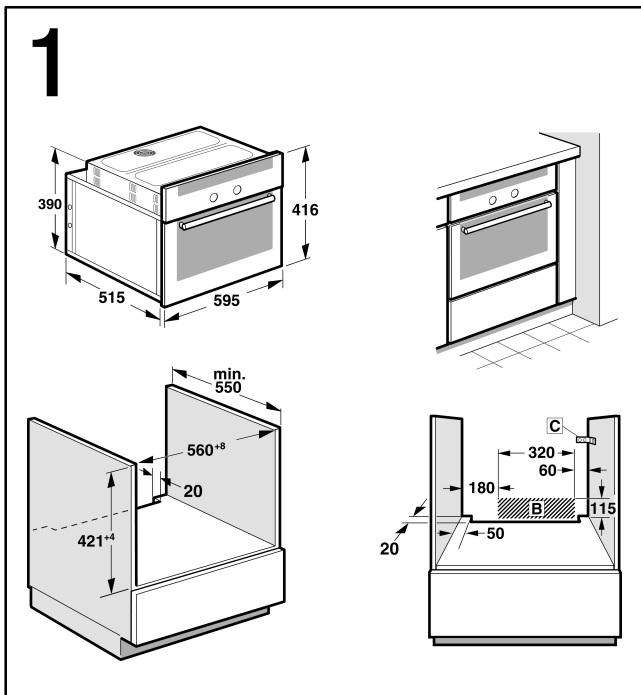


**es** Instrucciones de Montaje  
por favor, guardar

**pt** Instruções de montagem  
por favor, guardar



## Conectar el horno a la red

■ Antes de usar el aparato por primera vez, usted tiene que estar seguro de que su casa tiene una conexión de tierra y cumple todas las normas de seguridad aplicables. La instalación de su aparato tiene que ser hecha por un técnico especialista autorizado. Son aplicables tanto las disposiciones de la compañía de suministro eléctrico regional, como las disposiciones nacionales.

El uso de este aparato sin la conexión de tierra o con una instalación incorrecta puede causar, aunque en circunstancias muy poco probables, daños serios (lesiones personales y muerte por electrocución). El fabricante no se hace responsable del funcionamiento inadecuado y de los posibles daños motivados por instalaciones eléctricas no adecuadas.

■ Durante todas las operaciones de montaje, el horno no debe estar conectado a la red.

■ El horno se corresponde con la clase de protección I y sólo debe funcionar con una conexión con toma de tierra.

■ El cable de conexión a la red eléctrica debe ser del tipo H05 V V-F 3G 1,5mm<sup>2</sup> o superior.

El cable de color amarillo y verde, que se utiliza para la conexión a tierra, deberá conectarse en primer lugar y ser más largo que los demás.

■ Para cumplir con las disposiciones de seguridad habituales debe preverse, por parte del instalador, un interruptor de corte de todos los polos con una abertura de contacto de por los menos 3 mm. Esto no es necesario en caso de la conexión a través de un enchufe, si éste es accesible para el usuario, y está conectado a tierra.

■ La protección contra el contacto manual debe garantizarse mediante el montaje.

■ Debe conectar el horno teniendo en cuenta la tensión de conexión que se indica en la placa de características del horno.

■ Para conectar el aparato debe colocarlo delante del mueble. El cable de conexión debe ser lo suficientemente largo para poder ser conectado.

¡Atención! observe que el cable de conexión no queda atrapado durante la instalación y que tampoco entra en contacto con partes calientes del horno.

■ Cualquier manipulación del aparato, incluyendo el cambio o instalación del cable de alimentación debe ser realizado por el Servicio Técnico.

## Preparación del mueble – Figura 1

■ En los muebles de empotramiento, los chapados y los revestimientos de plástico deben haber sido realizados con un adhesivo termorresistente de 90 °C para

la parte interior del mueble (donde se va a colocar el horno) y de 70 °C para los muebles colindantes (situados al lado del horno). Si los chapados y revestimientos de plástico o el adhesivo no son suficientemente resistentes al calor, los muebles pueden deformarse o quemarse. En este caso, el fabricante del horno no se hace responsable de los daños ocasionados en el mueble.

■ Los cortes en el mueble deben hacerse antes de la instalación del horno. Elimine las virutas, pueden afectar al funcionamiento de los componentes del horno.

■ La caja de conexiones del horno debe encontrarse en la zona de la superficie sombreada **[B]** o en una zona que no interfiera en el montaje del horno.

■ Los muebles que no sean fijos hay que sujetarlos a la pared con un ángulo convencional **[C]**.

El mueble donde se va a colocar el horno requiere una abertura de ventilación en su base.

Si el horno se monta debajo de una placa de cocción, seguir las instrucciones de montaje de ésta.

## Colocar el horno en un armario alto – Figura 2

El montaje del horno también es posible realizarlo en un armario alto.

Para la ventilación del horno debe quedar una abertura de 20 mm aproximadamente entre la balda inferior y la pared de apoyo y otra abertura de 20 mm entre la balda superior y la pared de apoyo.

Se recomienda que deje entre la balda superior e inferior una distancia de 408 mm para conseguir un correcto sistema de aireación. Esta distancia se puede aumentar hasta 414 mm si desea que el sistema de aireación sea mayor del recomendado.

## Montaje del horno en una esquina – Figura 3

En caso de montar el aparato en una esquina, se deben tener en cuenta las dimensiones de la figura **[D]**. Se recomienda que para las medidas de la figura **[E]** se tenga en cuenta la anchura de la parte delantera del mueble y del asa.

## Colocar el horno en el mueble – Figura 4/5

■ Para evitar posibles daños, coger el horno por la parte inferior delantera, tal y como se indica en la figura 4.

■ Introducir, empujando, completamente el aparato, en el hueco previsto del mueble. Preste atención a que el cable no sea pelado por alguna arista del horno, que no toque partes calientes y que no pase por la parte inferior del horno.

■ Centrar el horno en el mueble y sujetar con los tornillos (4x25) que se adjuntan (figura 5).

■ Si se ha construido el mueble de acuerdo con las medidas que facilitamos, quedará una rendija en la parte superior del horno. No tape esta rendija con listones de madera para permitir una adecuada ventilación.

■ Entre el aparato y los muebles colindantes (situados al lado del horno) debe haber al menos 5 mm de distancia.

## Desmontar

Desconecte el horno de la red eléctrica. Afloje los tornillos de fijación del horno al mueble. Levante ligeramente el horno y sáquelo totalmente del mueble.

## Ligar o forno à corrente

■ Antes de utilizar o aparelho pela primeira vez, deve certificar-se de que a sua residência possui uma ligação à terra e que cumpre todas as normas de segurança aplicáveis. A instalação do seu aparelho deve ser efectuada por um técnico especializado e autorizado. São aplicáveis as determinações da empresa de distribuição eléctrica regional, assim como as determinações nacionais.

A utilização deste aparelho sem a ligação à terra com uma instalação incorrecta pode causar, ainda que em circunstâncias muito pouco prováveis, sérios danos (lesões pessoais e morte por electrocussão). O fabricante não se responsabiliza pelo funcionamento inadequado e pelos eventuais danos motivados por instalações eléctricas impróprias.

■ Durante todas as operações de montagem, o forno não deve estar ligado à corrente.

■ O forno corresponde à classe de protecção I e só deve ser ligado com uma ligação com tomada de terra.

■ O cabo de ligação à rede eléctrica deve ser do tipo H05 V V-F 3G 1,5 mm<sup>2</sup> ou superior.

O cabo amarelo e verde, utilizado para a ligação à terra, deve ser ligado em primeiro lugar e mais longo do que os outros.

■ Para cumprir as determinações de segurança comuns deve ser previsto, por parte do instalador, um interruptor de corte de todos os pólos com uma abertura de contacto de, pelo menos, 3 mm. Isto não é necessário no caso da ligação através de uma ficha, se esta estiver acessível ao utilizador e se estiver ligada à terra.

■ A protecção para impedir o contacto manual deve ser assegurada no momento da montagem.

■ Deve ligar o forno tendo em conta a tensão de ligação indicada na placa de características do forno.

■ Para ligar o aparelho, deve colocá-lo diante do móvel. O cabo de ligação deve ser suficientemente longo para poder ser ligado.

Atenção! Tenha cuidado para o cabo de ligação não ficar preso durante a

instalação e para que não entre em contacto com as partes quentes do forno.

■ Qualquer manipulação do aparelho, incluindo a substituição ou instalação do cabo de alimentação, deve ser efectuada pela Assistência Técnica.

## Preparação do móvel – Figura 1

■ Nos móveis de encastrar, os metais chapeados e os de revestimentos de plástico devem ter sido realizados com um adesivo termo-resistente a 90 °C para a parte interior do móvel (onde vai ser instalado o forno) e a 70 °C para os móveis contíguos (situados ao lado do forno). Se os metais chapeados e os revestimentos de plástico ou o adesivo não forem suficientemente resistentes ao calor, os móveis podem deformar-se ou queimar-se. Neste caso, o fabricante do forno não se responsabiliza pelos danos provocados no móvel.

■ Os cortes no móvel devem ser efectuados antes da instalação do forno. Elimine as aparas, já que podem afectar o funcionamento dos componentes do forno.

■ A caixa de distribuição de cabos do forno deve situar-se na zona da superfície sombreada **[B]** ou numa zona que não interfira na montagem do forno.

■ Os móveis que não estiverem fixos devem ser presos à parede com um ângulo convencional **[C]**.

O móvel onde vai instalar o forno deve possuir uma abertura de ventilação na base deste.

Se o forno for montado por baixo de uma placa, siga as instruções de montagem da mesma.

## Instalar o forno num armário alto – Figura 2

Também é possível montar o forno num armário alto.

Para a ventilação do forno, deve existir uma abertura de aproximadamente 20 mm entre a prateleira inferior e a parede de apoio e outra abertura de 20 mm entre a prateleira superior e a parede de apoio.

É recomendável que deixe uma distância de 408 mm entre a prateleira superior e a inferior para obter um sistema de ventilação correcto. Esta distância pode ser aumentada até 414 mm, se pretender que o sistema de ventilação seja superior ao recomendado.

## Montagem do forno num canto – Figura 3

No caso de montar o aparelho num canto, deve ter em conta as dimensões da figura **[D]**. Recomenda-se que, para as medidas da figura **[E]** tenha em conta a largura da parte da frente do móvel e do puxador.

## Instalar o forno no móvel – Figura 4/5

■ Para evitar possíveis danos, pegar no forno por baixo, pela parte da frente, tal como indicado na figura 4.

■ Introduza o aparelho, empurrando-o completamente, na reentrância prevista do móvel. Tenha cuidado para o cabo não ser cortado por qualquer aresta do forno, para que não esteja em contacto com partes quentes do forno e para que não passe pela parte interior do mesmo.

■ Centrar o forno no móvel e segurar com os parafusos (4x25) adjuntos (figura 5).

■ Se o móvel tiver sido fabricado de acordo com as medidas por nós fornecidas, sobrarão algum espaço na parte superior do forno. Não tape este espaço com ripas de madeira, para permitir uma ventilação adequada.

■ Entre o aparelho e os móveis contíguos (situados ao lado do forno) deve haver, pelo menos, 5 mm de distância.

## Desmontar

Desligue o forno da corrente. Desaperte os parafusos de fixação do forno ao móvel. Levante ligeiramente o forno e retire-o totalmente do móvel.