

GSN..

es Instrucciones de uso
pt Instruções de serviço
el Οδηγίες χρήσης
tr Kullanma talimatı



BOSCH

es Índice

Consejos para la eliminación del embalaje y el desguace de los aparatos usados . . .	4	Congelar alimentos frescos	12
Consejos y advertencias de seguridad . . .	5	Congelación ultrarrápida	14
Familiarizándose con la unidad	7	Capacidad máxima de congelación	14
Cuadro de mandos	7	Descongelación de alimentos	15
Prestar atención a la temperatura del entorno y la ventilación	9	Consejos prácticos para ahorrar energía eléctrica	16
Conectar el aparato a la red eléctrica . . .	9	Advertencias sobre los ruidos de funcionamiento del aparato	16
Conectar el aparato	10	Pequeñas averías de fácil solución	17
Equipamiento	10	Servicio de Asistencia Técnica	20
Congelar y conservar alimentos congelados	11		

pt Indicacões

Instruções sobre reciclagem	21	Congelacão e conservação de alimentos	28
Instruções de segurança e de aviso	21	Congelacão de alimentos frescos	28
Familiarização com o aparelho	23	Supercongelacão	30
Painel de comandos	24	Capacidade máxima de congelação	30
Ter em atenção a temperatura ambiente e a ventilação	25	Descongelação de alimentos	30
Ligação á corrente	26	Como poupar energia	31
Ligar o aparelho	26	Ruídos de funcionamento	31
Equipamento	27	Eliminação de pequenas anomalias	32
		Assistência Técnica	34

el Περιεχόμενα

Υποδείξεις απόσυρσης	35	Υπερκατάψυξη	44
Υποδείξεις ασφαλείας και προειδοποιητικές υποδείξεις	36	Μέγιστη απόδοση κατάψυξης	45
Γνωρίστε τη συσκευή	38	Ξεπάγωμα κατεψυγμένων τροφίμων . .	45
Πίνακας χειρισμού	38	Θέση εκτός λειτουργίας, μακροχρόνια θέση της συσκευής εκτός λειτουργίας	46
Προσοχή σχετικά με τη θερμοκρασία του χώρου και τον αερισμό	40	Αποψύξτε και καθαρίστε τη συσκευή	46
Σύνδεση της συσκευής	40	Έτσι μπορείτε να εξοικονομήσετε ενέργεια	47
Θέση της συσκευής σε λειτουργία . . .	41	Θόρυβοι λειτουργίας	47
Εξοπλισμός	41	Πώς θα διορθώσετε μόνες/οι σας μικροβλάβες	48
Κατάψυξη και αποθήκευση κατεψυγμένων τροφίμων	42	Υπηρεσία τεχνικής εξυπηρέτησης πελατών	52
Κατάψυξη νωπών τροφίμων	43		

tr İindekiler

Giderme Bilgileri	53	Taze besinlerin dondurulması	61
Güvenlik ve ikaz bilgileri	54	Süper dondurma	62
Cihazı tanıma	56	Azami dondurma kapasitesi	62
Kumanda panosu	56	Dondurulmuş Besinlerin Buzlarının	
Oda sıcaklığına ve havalandırmaya		Çözülmesi	63
dikkat edilmesi	58	Cihazın kapatılması, cihazın tamamen	
Cihazın elektrik bağlantısı	58	kapatılması	63
Cihazın çalıştırılması	59	Cihazın temizlenmesi	63
Donanım	59	Enerji tasarruf bilgileri	64
Dondurulmak istenen veya		Normal çalışma sesleri / gürültüleri ...	64
dondurulmuş besinlerin dondurulması		Küçük arızaların giderilmesi	65
ve depolanması	60	Yetkili servis	68

Consejos para la eliminación del embalaje y el desguace de los aparatos usados


Consejos para la eliminación del embalaje de los aparatos

El embalaje protege su aparato contra posibles daños durante el transporte. Todos los materiales de embalaje utilizados son respetuosos con el medio ambiente y pueden ser reciclados o reutilizados. Contribuya activamente a la protección del medio ambiente insistiendo en unos métodos de eliminación y recuperación de los materiales de embalaje respetuosos con el medio ambiente.

Su Distribuidor o Administración local le informará gustosamente sobre las vías y posibilidades más eficaces y actuales para la eliminación respetuosa con el medio ambiente de estos materiales.

Desguace del aparato usado

Los aparatos usados incorporan materiales valiosos que se pueden recuperar, entregando el aparato a dicho efecto en un centro oficial de recogida o recuperación de materiales reciclables.

 Este aparato cumple con la Directiva europea 2002/96/CE sobre aparatos eléctricos y electrónicos identificada como (Residuos de aparatos eléctricos y electrónicos). La directiva proporciona el marco general válido en todo el ámbito de la Unión Europea para la retirada y la reutilización de los residuos de los aparatos eléctricos y electrónicos.

¡Atención!

Antes de deshacerse de su aparato usado

1. Extraer el enchufe de conexión del aparato de la toma de corriente de la red eléctrica.
2. Corte el cable de conexión del aparato y retírelo conjuntamente con el enchufe.

Todos los aparatos frigoríficos contienen gases aislantes y refrigerantes, que exigen un tratamiento y eliminación específicos. Preste atención a que las tuberías del circuito de frío de su aparato no sufran daños ni desperfectos antes de haberlo entregado en el correspondiente Centro Oficial de recogida.

Consejos y advertencias de seguridad

Antes de emplear el aparato nuevo

Lea detenidamente las instrucciones de uso y de montaje de su aparato! En éstas se facilitan informaciones y consejos importantes relativos a su seguridad personal, así como a la instalación, el manejo y el cuidado correctos del mismo.

Guarde las instrucciones de uso y de montaje para ulteriores consultas o para un posible propietario posterior.

Seguridad técnica

- El presente aparato incorpora una pequeña cantidad de isobután (R 600a), un gas natural de elevada compatibilidad medioambiental, aunque es inflamable. Al efectuar la instalación y montaje de la unidad, deberá prestarse particular atención a que el circuito de frío no sufra ningún tipo de daño o desperfecto. Tenga presente que la salida a chorro del agente refrigerante puede inflamarse o provocar lesiones en los ojos.

En caso de daños

- Mantener las fuentes de fuego o focos de ignición alejados del aparato
- Ventilar el recinto durante varios minutos
- Extraiga para ello el enchufe del aparato de la toma de corriente,
- Avisar al Servicio de Asistencia Técnica Oficial de la marca.

Cuanto mayor cantidad de agente refrigerante contenga el aparato, mayores dimensiones tiene que tener el recinto en donde se vaya a colocar. En recintos demasiado pequeños pueden formarse mezclas inflamables de aire y gas en caso de producirse fugas en el circuito de frío del aparato.

Las medidas del recinto de instalación del aparato deberán ser de 1 m³ por cada 8 gramos de agente refrigerante. La cantidad de agente refrigerante que incorpora su aparato figura en la placa de características, que se encuentra en el interior del mismo.

- La sustitución del cable de conexión a la red eléctrica del aparato, así como cualquier otra reparación que fuera necesario efectuar en éste, sólo podrán ser ejecutadas por técnicos especializados de la marca. La instalación o reparación efectuadas de modo erróneo o incorrecto pueden implicar serios peligros para el usuario.

Al usar el aparato

- No usar aparatos eléctricos en el interior del aparato (por ejemplo calentadores, heladoras eléctricas, etc.)
¡Existe peligro de explosión!
- No utilizar ningún tipo de limpiadora de vapor para desescarchar o limpiar la unidad! El vapor caliente podría penetrar en interior del aparato, accediendo a los elementos conductores de corriente y provocar cortocircuitos.
¡Peligro de descarga eléctrica!
- ¡No rasar el hielo o la escarcha con ayuda de objetos metálicos puntiagudos o cortantes!

- No guardar productos combinados con agentes o gases propelentes (por ejemplo sprays) ni materias explosivas en el aparato.

¡Existe peligro de explosión!

- No utilizar el zócalo, los cajones o las puertas de la unidad como pisaderas o reposapiés.
- Antes de desescarchar o limpiar el aparato, extraer el enchufe de conexión de la toma de corriente de la red o desconectar el fusible. ¡No tirar del cable de conexión del aparato, sino asirlo siempre por el cuerpo del enchufe.
- En caso de conservar bebidas con un elevado contenido de alcohol en la unidad, conviene envasarlas en botellas provistas de un cierre hermético y colocarlas siempre en posición vertical.
- No permitir que las grasas y aceites entren en contacto con los elementos de plástico del interior del frigorífico o la junta de la puerta. El plástico y la junta de goma son materiales muy susceptibles a la porosidad.

- No obstruir ni cubrir nunca las rejillas de ventilación y aireación del aparato.

- No guardar en el compartimento de congelación botellas ni tarros o latas que contengan líquidos, particularmente bebidas gaseosas. ¡Las botellas y latas pueden estallar!

- No introducir en la boca directamente los productos o alimentos extraídos del congelador.

¡Peligro de quemaduras a causa de las bajas temperaturas!

- Evitar el contacto prolongado de las manos con los productos congelados, hielo o los tubos del evaporador.

¡Peligro de quemaduras a causa de las bajas temperaturas!

- No rascar el hielo o la escarcha ni tratar de desprender alimentos congelados con ayuda de objetos metálicos cortantes (por ejemplo cuchillos), dado que las rejillas congeladoras podrían resultar dañadas. La salida a chorros del agente refrigerante puede provocar lesiones en los ojos o inflamarse.

En caso de haber niños en el hogar

- No dejar que los niños jueguen con el embalaje del aparato o partes del mismo. ¡Existe peligro de asfixia a causa de los cartones y las láminas de plástico!
- No permita que los niños jueguen con la unidad ni se sienten sobre los cajones o se columpien de las puertas!
- ¡En caso de disponer la unidad de una cerradura, guardar la llave fuera del alcance de los niños!

Observaciones de carácter general

El aparato es adecuado

- para congelar alimentos,
- la preparación de cubitos de hielo.

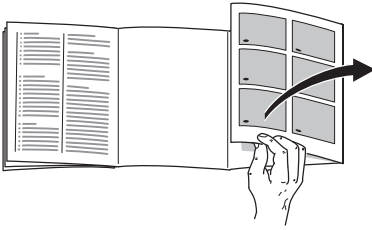
El aparato está destinado al uso en el ámbito doméstico.

El aparato está dotado de un dispositivo de desparasitaje según la directiva de la Unión Europea 89/336/EEC.

La estanqueidad del circuito de refrigeración viene verificada de fábrica.

Este producto cumple las normas específicas de seguridad para aparatos eléctricos (EN 60335/2/24).

Familiarizándose con la unidad



Despliegue, por favor, la última página con las ilustraciones. Las presentes instrucciones de uso son válidas para varios modelos de aparato.

Por ello puede ser posible que existan divergencias en las ilustraciones.

Figura 1

(*no en todos los modelos)

- 1-7 Cuadro de mandos
- 8 Iluminación interior
- 9 Sistema No Frost
- 10 Trampilla del compartimento de congelación
- 11 Fabricador de hielo/ Cajón para pizzas*
- 12 Rejilla congeladora
- 13 Cajón de congelación (grande)
- 14 Cajón de congelación (pequeño)
- 15 Rejillas de ventilación y aireación
- 16 Soportes roscados
- 17 Acumuladores de frío
- 18 Calendario de congelación

Cuadro de mandos

Figura 2

1 Pilotos de aviso de la temperatura

(Muestra 4 temperaturas diferentes)

a) Temperatura ajustada

Señala la temperatura ajustada actualmente.

b) La indicación «Temperatura demasiado elevada» destella

Cuando el piloto de aviso de la temperatura 1 destella, la temperatura del interior del congelador ha sido demasiado elevada en algún momento.

c) Piloto de aviso «AL» destella

El piloto de aviso 1 «AL» destella cuando la temperatura del interior del congelador es demasiado elevada debido a un corte o una avería en el suministro de corriente eléctrica

Tras pulsar la tecla «Alarma acústica» 6 se muestra en la pantalla 1 durante cinco segundos la temperatura más elevada (calor) registrada en el interior del compartimento de congelación.

A continuación se borra este valor.

d) La pantalla muestra la indicación «SU»

Cuando en la pantalla de visualización aparece la indicación «SU», se ha activado la función «Congelación ultrarrápida».

2 El piloto «Alarma» se ilumina,

al mismo tiempo parpadea en la pantalla de visualización 1 la indicación «AL» y suena una alarma acústica. La temperatura en el interior del congelador es demasiado elevada.

La indicación se **apaga** tan pronto como el compartimento de congelación ha alcanzado su temperatura de servicio.

3 Piloto de aviso «Super»

(muestra dos funciones)

a) La indicación se ilumina

cuando está activada la función «Congelación ultrarrápida».

b) La indicación destella

cuando se ha producido un corte o una avería en el suministro de corriente eléctrica.

4 Tecla para ajuste de la temperatura

La temperatura del compartimento de congelación se puede ajustar de -16 °C a -26 °C . Pulsar repetida o continuamente la tecla hasta que en la pantalla aparezca la temperatura deseada.

5 Tecla «Super»

para conectar y desconectar la función de congelación ultrarrápida.

Se muestran las indicaciones 3 «Super» y 1 «SU».

6 Tecla «Alarma acústica»

sirve para desconectar la señal de alarma acústica temperatura elevada y puerta abierta.

La **alarma acústica «Puerta abierta»** se activa en caso de permanecer abierta la puerta del compartimento de congelación durante más de medio minuto.

La **alarma acústica Temperatura demasiado elevada** se activa, el piloto de aviso 1 «AL» destella y la indicación «Alarma» se ilumina cuando la temperatura en el interior del congelador es demasiado elevada, es decir, los productos congelados almacenados en el mismo corren peligro de deteriorarse a causa de la temperatura excesivamente elevada que reina en el congelador.

La alarma acústica puede activarse, sin significar por ello ningún peligro de deterioro inmediato de los alimentos, en los casos siguientes:

- al poner en marcha el aparato
- al introducir grandes cantidades de alimentos frescos en el compartimento de congelación
- al permanecer abierta la puerta del compartimento de congelación durante un tiempo prolongado.

Pulsando la tecla 6 se muestra durante 5 segundos la temperatura más elevada en la pantalla 1.

7 Interruptor principal para conexión/desconexión del aparato

Interruptor principal para la conexión y desconexión de todo el aparato.

Prestar atención a la temperatura del entorno y la ventilación

La clase climática de cada aparato es señalada en la placa de características del mismo y sirve de referencia para saber dentro de qué bandas de temperatura ambiente puede funcionar.

Clase climática	Temperatura del entorno admisible
SN	+10 °C hasta 32 °C
N	+16 °C hasta 32 °C
ST	+18 °C hasta 38 °C
T	+18 °C hasta 43 °C

Ventilación

Figura 3

El aire recalentado en la pared posterior del aparato debe poder escapar libremente. De lo contrario, el aparato tendrá que aumentar su rendimiento, provocando un consumo de energía eléctrica elevado e inútil.

Por esta razón habrá que prestar particular atención a que las aberturas de ventilación y aireación no estén nunca obstruidas.

Conectar el aparato a la red eléctrica

Tras colocar el aparato en su emplazamiento definitivo deberá dejarse reposar éste durante aprox. ½ hora hasta conectarlo.

Durante el transporte del aparato es posible que el aceite contenido en el evaporador se desplace por el circuito de frío.

Limpiar el interior del aparato antes de su puesta en funcionamiento inicial (véase el capítulo Limpieza).

La toma de corriente deberá ser libremente accesible. Conectar la unidad a una red eléctrica de corriente alterna de 220–240 V/50 Hz a través de una toma de corriente instalada reglamentariamente y provista de puesta a tierra. La toma de corriente debe estar protegida con un fusible de 10 amperios como mínimo.

En los aparatos destinados a países fuera del continente europeo deberá verificarse si los valores de la tensión de conexión y el tipo de corriente que figuran en la placa de características del aparato coinciden con los de la red nacional. La placa de características del aparato se encuentra en el lateral inferior izquierdo. En caso de que fuera necesario sustituir el enchufe de conexión a la red eléctrica, esto sólo podrá ser efectuado por electricistas o técnicos especializados del ramo.

⚠ ¡Atención!

No conectar el aparato en ningún caso a conectores electrónicos para ahorro energético ni tampoco a rectificadores inversos que transforman la corriente continua en corriente alterna de 230 V (por ejemplo instalaciones de energía solar, redes eléctricas de buques).

Conectar el aparato

Figura 2

- **Pulsar el interruptor principal 7,**
Se escucha la señal acústica de alarma, el piloto de aviso 1 «AL» destella.
El piloto de aviso 2 «alarma» se ilumina.
- Pulsar la tecla «~~AL~~» / «**alarm**» para desconexión de la alarma acústica.
El piloto 1 «AL» deja de destellar.

El aparato se suministra de fábrica con el siguiente ajuste:

Temperatura del compartimento de congelación: $-18\text{ }^{\circ}\text{C}$

El valor ajustado se puede modificar. Véanse al respecto las explicaciones referentes a la tecla 4.

Se aconseja ajustar una temperatura de $-18\text{ }^{\circ}\text{C}$.

Advertencias:

- Tan pronto como el compartimento de congelación ha alcanzado su temperatura de servicio normal, se apagan la indicación 2 «Alarma» y el piloto de aviso 1 «AL».
- **Gracias al sistema automático no-frost, el compartimento de congelación permanece libre de escarcha, no siendo necesario efectuar su desescarchado.**

- Los lados frontales del cuerpo del aparato son calentados ligeramente. De este modo se impide la formación de agua de condensación en la zona de la junta de la puerta.
- Si tras cerrar la puerta, ésta no se puede volver a abrir inmediatamente, ello se debe a que, cuando se abre la puerta, se crea una cierta depresión en el interior del aparato. Por lo tanto, cuando se produzca tal situación deberá aguardarse de dos a tres minutos antes de abrir la puerta, a fin de permitir que la depresión sea compensada.

Equipamiento

no disponible en todos los modelos

Calendario de congelación

Fig. 4/A

Las cifras que figuran junto a los símbolos señalan, en meses, el plazo de conservación admisible para los diferentes productos. En el caso de productos ultracongelados deberá observarse la fecha de congelación del producto o su fecha de caducidad.

Acumuladores de frío

Fig. 4/B

Los acumuladores de frío contribuyen a retardar la descongelación de los productos congelados en caso de corte o avería del suministro de corriente. El retardo más efectivo se logra colocando los acumuladores de frío en el compartimento superior, directamente sobre los alimentos.

Para mejor aprovechamiento del espacio disponible, los acumuladores se pueden guardar el compartimento de la puerta.

Los acumuladores de frío se pueden extraer de su emplazamiento y usarlos para mantener alimentos frescos por breve tiempo, por ejemplo en una bolsa isotérmica.

Separador del cajón de congelación

Fig. 5

Para una mejor distribución y colocación de los alimentos congelados.

Preparación de cubitos de hielo

Fig. 6/A

Llenar $\frac{3}{4}$ partes de la cubitera de hielo con agua. Colocarla en el fondo del compartimento de congelación. Desprender la cubitera adherida sólo con ayuda de un objeto romo, como por ejemplo el mango de una cuchara.

Para retirar los cubitos de hielo de la cubitera, colocar ésta brevemente debajo del chorro de agua del grifo o doblarla.

Fig. 6/B

1. Extraer la cubitera, llenar $\frac{3}{4}$ partes de la misma con agua y colocarla en el aparato.
2. Una vez que los cubitos de hielo se han formado (están congelados), girar los mandos de las cubiteras varias veces hacia la derecha, soltándolos. Los cubitos de hielo se desprenden de la cubitera y caen en el depósito de los cubitos de hielo.
3. Retirar los cubitos de hielo del depósito.

Congelar y conservar alimentos congelados

Puntos a tener en cuenta al comprar alimentos ultracongelados

Prestar atención a que la envoltura del alimento o producto congelado no presente ningún tipo de daño.

Verifique la fecha de caducidad de los alimentos. Cerciérese de que ésta no ha vencido.

La indicación de la temperatura del congelador del establecimiento en donde adquiriera los alimentos deberá señalar un valor mínimo de $-18\text{ }^{\circ}\text{C}$.

Procure transportarlos directamente a casa en una bolsa isotérmica.

Guardar los alimentos congelados

- Con objeto de no obstaculizar la circulación del aire en el interior del aparato, hay que cerciorarse siempre de que todos los cajones de congelación se encuentran introducidos hasta el tope en el compartimento de congelación.
- En caso de tener que congelar una gran cantidad de alimentos, se pueden extraer todos los cajones congeladores, a excepción del inferior, del aparato y apilar los alimentos sobre las rejillas congeladoras. La trampilla superior deberá permanecer en el aparato. No cubrir ni obstaculizar las rendijas de ventilación en la pared posterior del aparato con los alimentos congelados.

Para retirar los cajones deberán extraerse completamente hasta alcanzar el tope limitador, inclinándolos a continuación hacia arriba. **Fig. 7**

Congelar alimentos frescos

Congelar alimentos frescos en casa

Si decide congelar usted mismo los alimentos, utilice únicamente alimentos frescos y en perfectas condiciones.

Alimentos adecuados para la congelación:

Carnes y fiambres, aves y caza, pescado, legumbres, verduras y hortalizas, hierbas aromáticas, fruta, pan, bollería y repostería, pizza, platos cocinados, restos de comidas, yemas y claras de huevos.

Alimentos que no deben congelarse:

Huevos enteros en su cáscara, nata fresca acidulada y mayonesa, lechugas, rábanos, rábanos picantes y cebollas.

Blanqueado (escaldado) de verduras, frutas y legumbres

En el caso de las verduras, frutas y legumbres es importante blanquearlas (escaldarlas) antes de su congelación, para que su sabor, aroma o color no se deteriore, no pierdan tampoco su valor nutritivo y conserven al máximo su contenido de vitamina «C».

Las frutas y verduras se blanquean sumergiéndolas unos momentos en agua hirviendo.

Más detalles sobre este método podrán hallarse en cualquier libro o manual de cocina que trate los aspectos de la congelación de alimentos y en donde se describa el método del blanqueado.

Colocar y ordenar los alimentos

Colocar preferentemente grandes cantidades de alimentos frescos en los cajones de congelación superiores.

Allí los alimentos se congelan de modo particularmente rápido y cuidadoso.

Colocar los alimentos en el compartimento de congelación, distribuyéndolos uniformemente sobre la rejilla congeladora o los cajones de congelación.

Los productos congelados que ya hubiera en el compartimento de congelación no deberán entrar en contacto con los alimentos frescos que se desean congelar. En caso necesario, recoger y apilar los alimentos congelados en los cajones.

Al introducir alimentos frescos en el compartimento de congelación, la temperatura interior del mismo puede aumentar de tal modo que la pantalla de visualización de la temperatura **Fig. 2/1** parpadea y el piloto de aviso «alarma» **Fig. 2/2** se ilumina. Esto, sin embargo, no significa peligro alguno de deterioro para los alimentos ya congelados.

La temperatura ajustada se vuelve a alcanza a más tardar al cabo de 24 horas.

En caso de avería o corte del suministro de corriente, colocar los acumuladores de frío directamente sobre los productos congelados en el cajón o compartimento superior, con objeto de evitar que los alimentos puedan descongelarse.

Envasado de los alimentos

Envasar los alimentos en porciones (paquetes) adecuadas al tamaño de las necesidades normales de su hogar. Los paquetes de verduras y fruta no deberán pesar más de 1 kg, los de carne pueden llegar hasta 2,5 kg. Las porciones de menor tamaño se congelan con mayor rapidez, quedando así completamente preservada la calidad al descongelar el producto y prepararlo.

Envasar los alimentos herméticamente para que no se deshidraten o pierdan su sabor.

Materiales indicados para el envasado de los alimentos:

Láminas de plástico, bolsitas y láminas de polietileno, papel de aluminio, cajitas y envases específicos para la congelación de alimentos. Todos estos productos y materiales se pueden adquirir en la mayoría de los supermercados, grandes almacenes o en el comercio especializado.

Materiales no apropiados para el envasado de alimentos:

Papel de empaquetar, papel apergaminado, celofán, bolsas de la basura y bolsitas de plástico de la compra ya usadas.

Introducir los alimentos en la envoltura prevista a dicho efecto. Eliminar todo el aire que pudiera haber en el envase. Cerrarlo herméticamente.

Materiales apropiados para el cierre de los envases:

Gomitas, clips de plástico, bramante, cinta adhesiva incongelable, etc. Las bolsitas o láminas de plástico de polietileno se pueden termosellar con una soldadora de plásticos.

Antes de introducir los alimentos en el congelador, marcar claramente los envases, indicando su contenido y la fecha de congelación.

Dejar enfriar los alimentos o bebidas calientes hasta temperatura ambiente antes de introducirlos en el compartimento de congelación.

Congelación ultrarrápida

En caso de guardar productos ya congelados en el compartimento de congelación, deberá activarse la opción de congelación ultrarrápida varias horas antes de colocar los alimentos frescos en el compartimento de congelación. En general basta activar dicha opción con 4–6 horas de antelación.

Si se desea aprovechar la capacidad máxima de congelación, se necesitarán 24 horas. Pequeñas cantidades de alimentos (hasta 2 kg) se pueden congelar sin necesidad de activar la congelación ultrarrápida.

La congelación ultrarrápida se desconecta automáticamente pasado un tiempo máximo de 60 horas (2 días y medio).

Para activar la función de congelación ultrarrápida, pulsar la tecla «Super»

Fig. 2/5.

El piloto 3 «super» y la indicación «SU» se iluminan.

Capacidad máxima de congelación

Para que los alimentos conserven su valor nutritivo, vitaminas y buen aspecto hay que congelar el centro lo más rápidamente posible. Por esta razón no deberá superarse la máxima capacidad de congelación del aparato.

Capacidad de congelación

Las indicaciones relativas a la máxima capacidad de congelación en 24 horas se facilitan en la placa del aparato.

Capacidad útil

Los datos referentes a la capacidad útil de su aparato figuran en la placa de características del mismo.

Descongelación de alimentos

Según el tipo y la naturaleza de su uso, se puede elegir entre los siguientes procedimientos

- Temperatura ambiente
- En el frigorífico
- En un horno eléctrico, con/sin calentador de aire
- Con horno microondas

Advertencia

Los alimentos que se hayan descongelado o hayan empezado a descongelarse, no se podrán volver a congelar inmediatamente. Verificar si el aroma, aspecto y color de los alimentos son satisfactorios. Si no se constata ninguna alteración, asar, freír, hervir o preparar con ellos platos cocinados, antes de volver a congelarlos.

En este caso no se deberá agotar al máximo el tiempo de caducidad de los productos.

Desconexión y paro del aparato

Desconectar el aparato

Pulsar el interruptor principal **Fig. 2/7**.

Paro del aparato

En caso largos períodos de inactividad del aparato:

1. Extraiga para ello el enchufe del aparato de la toma de corriente
2. Limpiar el aparato
3. Dejar abierta la puerta del aparato

Limpiar el aparato

- Extraer el enchufe del aparato de la toma de corriente o activar el fusible.
- Extraer los alimentos congelados del compartimento y envolverlos en varias capas de papel de periódico o en una manta. Colocarlos en un lugar lo más frío posible. Colocar los acumuladores (en caso de estar incluidos en el equipo del aparato) sobre los alimentos
- Limpiar el interior del aparato con agua tibia y un lavavajillas manual suave.

Atención

La junta de la puerta se limpiará sólo con agua clara, secándola bien a continuación.

Téngase presente que el agua empleada en la limpieza del aparato no debe penetrar en el cuadro de mandos.

En ningún caso deberán emplearse arenilla, agentes frotadores o limpiadores con ácidos o disolventes químicos.

Consejos prácticos para ahorrar energía eléctrica

- El aparato no debe instalarse de forma que reciba directamente los rayos del sol, ni encontrarse tampoco próximo a un foco activo de calor tal como cocinas, calefacciones, etc. No obstante, si esto último fuera inevitable, se habrá de proteger la unidad con un panel aislante adecuado.
- Dejar enfriar las bebidas calientes hasta una temperatura ambiente antes de introducir las en el frigorífico.
- Descongelar los productos congelados en el interior del frigorífico. De esta manera se puede aprovechar el frío desprendido por los mismos para la refrigeración de los restantes alimentos guardados.
- Mantener abierta la puerta del aparato el menos tiempo posible.
- Pasar de vez en cuando un aspirador o pincel por la parte posterior del aparato con objeto de evitar que la acumulación de polvo pueda dar lugar a un aumento del consumo de corriente.
- Observar la distancia requerida de 60 mm respecto a la pared. De esta manera puede escapar libremente el aire caliente.

Advertencias sobre los ruidos de funcionamiento del aparato

Ruidos perfectamente normales

Ruidos como de murmullos sordos son inevitables durante el funcionamiento del compresor.

Ligero gorgoteo sonido característico que se produce al penetrar el líquido refrigerante en los tubos delgados una vez que ha entrado en funcionamiento el compresor.

Breves ruidos en forma de clic sólo se escuchan cuando el regulador conecta y desconecta el compresor.

Ruidos de fácil solución

El aparato está colocado en posición desnivelada

Nivelar el aparato con ayuda del nivel de burbuja y los soportes roscados que incorpora, o calzándolo.

En caso de estar el aparato en contacto con muebles u otros aparatos

Separarlo de los muebles o aparatos con los que estuviera en contacto.

Los cajones, cestos, estantes o soportes oscilan o están agarrotados

Revisar los elementos afectados. En caso necesario, volverlos a colocar en su posición correcta.

Las botellas o recipientes entran en contacto mutuo

Separar algo las botellas y los recipientes.

Pequeñas averías de fácil solución

Antes de avisar al Servicio de Asistencia Técnica Oficial:

Compruebe si la avería o fallo que usted ha constatado se encuentra recogida en los siguientes consejos y advertencias.

De este forma se evitará usted gastos innecesarios, dado que en estos casos, los gastos del técnico no quedan cubiertos por las prestaciones del servicio de garantía!

Avería	Posible causa	Forma de subsanarla
La temperatura difiere fuertemente del valor ajustado.		<p>En algunos casos es posible que sea suficiente desconectar el aparato durante dos minutos.</p> <p>Si no se obtuviera un resultado positivo, repetir la operación al cabo de una hora.</p> <p>Si la temperatura es demasiado elevada (calor), verifique al cabo de unas pocas horas si se ha producido una aproximación a la temperatura ajustada.</p> <p>Si la temperatura es demasiado baja (frío), verifique la temperatura nuevamente al día siguiente.</p>
La iluminación no funciona	<p>La bombilla está fundida. Fig. 8/A</p> <p>El interruptor de la luz está agarrotado. Fig. 8/B</p>	<p>Sustituir la bombilla defectuosa.</p> <ol style="list-style-type: none"> 1. Extraer el enchufe del aparato de la toma de corriente o desconectar el fusible de la red. 2. Retirar la tapa hacia adelante. 3. Sustituir la bombilla fundida por una nueva (Bombilla de repuesto, máx. 15 W, 220–240 V, corriente alterna, base E14) <p>Verificar la movilidad del interruptor. En caso de no poder restablecerla, avisar al Servicio de Asistencia Técnica.</p>

Avería	Posible causa	Forma de subsanarla
No se ilumina ninguna pantalla ni ninguno de los pilotos de aviso	<p>Un corte del suministro de corriente!</p> <ul style="list-style-type: none"> • El fusible se ha disparado. • El enchufe del aparato no está correctamente asentado en la toma de corriente. 	Verificar si hay corriente eléctrica, cerciorarse de que el fusible de la red está conectado.
En la pantalla Fig. 2/1 aparece la indicación «E2».	Defecto en el sistema electrónico	Avisar al Servicio de Asistencia Técnica Oficial
El piloto de aviso «AL» Fig. 2/1 destella, al mismo tiempo se ilumina la indicación 2 «alarm» y se escucha una señal acústica de aviso	<p>¡Avería! – La temperatura en el interior del compartimento de congelación es demasiado elevada! ¡Existe peligro de descongelación de los alimentos!</p> <ul style="list-style-type: none"> • Las aberturas de ventilación y aireación están obstruidas. • La puerta del compartimento de congelación está abierta. • Se ha introducido una cantidad excesiva de alimentos frescos en el compartimento de congelación. • Se ha activado la función de desescarchado automático. El aparato reanudará el ciclo de refrigeración al cabo de un período máximo de media hora. 	<p>Pulsando la tecla Fig. 2/6 se desconecta la señal acústica de aviso, dejando de destellar el piloto Fig 2/1.</p> <p>En la pantalla de visualización Fig. 2/1 se muestra durante cinco segundos la temperatura más elevada registrada en el compartimento de congelación.</p> <p>Advertencia: Los alimentos que se hayan descongelado o hayan empezado a descongelarse, se podrán volver a congelar teniendo en cuenta lo siguiente: En caso de las carnes y los pescados, sólo podrán volverse a congelar si no han permanecido más de un día, en caso de otros productos, tres días, expuestos a una temperatura superior a los + 3 °C.</p> <p>Si el aroma, aspecto y color de los alimentos son satisfactorios y no se constata ninguna alteración, asar, freír, hervir o preparar con ellos platos cocinados, antes de volver a congelarlos.</p> <p>En este caso no se deberá agotar al máximo el tiempo de caducidad de los productos.</p>

Avería	Posible causa	Forma de subsanarla
La indicación «Temperatura demasiado elevada» Fig. 2/1 destella	En algún momento anterior se produjo una elevación de la temperatura en el interior del compartimento de congelación a causa de un corte o avería en el suministro de la corriente eléctrica.	Pulsando la tecla Fig. 2/6 la indicación Fig. 2/1 deja de destellar. En la pantalla de visualización Fig. 2/1 se muestra durante cinco segundos la temperatura más elevada registrada en el compartimento de congelación.
La indicación «Super» Fig. 2/3 destella	<p>Se ha producido un corte o una avería en el suministro de corriente eléctrica!</p> <p>¡No significa ningún peligro de deterioro inmediato de los alimentos!</p> <p>¡Atención! En caso de indicarse simultáneamente otra avería más, deberá procederse según se explica en el capítulo «Pequeñas averías de fácil localización.</p> <p>¡Existe peligro de deterioro de los alimentos!</p>	Pulsar una tecla cualquiera. La indicación «super» deja de destellar.

Avería	Posible causa	Forma de subsanarla
El evaporador en el sistema no-frost registra tal acumulación de hielo que no se puede desescarchar automáticamente.	La puerta del compartimento de congelación ha permanecido demasiado tiempo abierta.	<p>Para desescarchar el evaporador deberán retirarse los alimentos congelados, envolviéndolos bien para que conserven el frío; guardarlos en el lugar más frío posible. Desconectar el aparato y retirarlo de la pared.</p> <p>Al cabo de unos 20 minutos comienza a fluir el agua de descongelación hacia la bandeja de evaporación (en la parte posterior del aparato, véase Fig. 9). Con objeto de evitar que la bandeja de evaporación rebose, retirar varias veces una parte del agua de descongelación absorbiéndola con una esponja.</p> <p>Cuando deje de acceder agua de descongelación a la bandeja de evaporación, el evaporador está desescarchado. Limpiar el interior del aparato. Volver a conectar el aparato.</p>

Servicio de Asistencia Técnica

El número de teléfono del Servicio de Asistencia Técnica más próximo figura en la correspondiente guía telefónica o en el Directorio del Servicio de Asistencia Técnica. Al solicitar la intervención del Servicio de Asistencia Técnica, no olvide indicar el número de producto (E-Nr.) y el de fabricación (FD) de su unidad.

Ambos números se encuentran en la placa de características del aparato. **Fig. 10**

Tenga presente que indicando el número de producto y el de fabricación de su unidad puede contribuir a evitar desplazamientos y costes innecesarios al Servicio de Asistencia Técnica que, de otra manera, le serían cargados en cuenta.

Instruções sobre reciclagem



Reciclagem da embalagem

A embalagem protege o seu aparelho contra danos durante o transporte. Todos os materiais utilizados são compatíveis com o meio ambiente e reutilizáveis. Ajude você também: Proceda à reciclagem da embalagem de forma compatível com o meio ambiente.

Junto do seu Agente ou dos Serviços Municipalizados poderá informar-se sobre os procedimentos actuais de reciclagem.

Reciclagem do aparelho antigo

Os aparelhos antigos não são lixo sem qualquer valor. Através duma reciclagem compatível com o meio ambiente, podem ser recuperadas matérias primas valiosas.

 Este aparelho está marcado em conformidade com a Directiva  2002/96/CE relativa aos resíduos de equipamentos eléctricos e electrónicos (waste electrical and electronic equipment - WEEE). A directiva estabelece o quadro para a criação de um sistema de recolha e valorização dos equipamentos usados válido em todos os Estados Membros da União Europeia.

Aviso

Em aparelhos fora de serviço

1. Desligar a ficha da tomada.
2. Cortar o cabo eléctrico e afastá-lo do aparelho com a respectiva ficha de rede.

Os aparelhos de frio contêm agente refrigerador e, no isolamento, gases. O agente refrigerador e os gases devem ser eliminados correctamente. Ter cuidado para não danificar a tubagem do agente refrigerador até à sua reciclagem correcta.

Instruções de segurança e de aviso

Antes de colocar o aparelho em funcionamento

Deverá ler atentamente as instruções de serviço e de montagem! Delas constam informações importantes sobre instalação, utilização e manutenção do aparelho. Guarde toda a documentação para posterior utilização ou para outro possuidor.

Segurança técnica

- O aparelho contém, em quantidades reduzidas o agente de refrigeração R600a não poluente, mas inflamável. Ter cuidado, para que a tubagem do circuito do agente refrigerador não sofra qualquer dano durante o transporte ou durante a montagem. O agente refrigerador, ao libertar-se, poderá causar ferimentos nos olhos ou inflamar-se.

Em caso de danos

- Manter o aparelho afastado de chamas abertas ou de fontes de ignição,
- Arejar bem o compartimento durante alguns minutos,
- Desligar a ficha da tomada,
- Contactar os Serviços Técnicos.

Quanto maior for a quantidade de agente refrigerador num aparelho, maior deverá ser o compartimento onde o aparelho está instalado. Em espaços muito pequenos e havendo uma fuga, pode formar-se uma mistura de gás/ar inflamável.

Por cada 8 g do agente de refrigeração, o espaço tem que ter 1 m³.

A quantidade de agente refrigerador do seu aparelho vem indicada na chapa de características, que se encontra no interior do aparelho.

- A substituição do cabo eléctrico e outras reparações só podem ser efectuadas pelos Serviços Técnicos. Instalações e reparações inadequadas podem acarretar perigos vários para o utilizador.

Utilização

- Nunca utilizar aparelhos eléctricos dentro do frigorífico (por ex. aquecedores, aparelhos eléctricos de fazer gelados, etc.)
Perigo de explosão!
- Nunca descongelar nem limpar o aparelho com um aparelho de limpeza a vapor! O vapor pode atingir os componentes eléctricos e provocar um curto-circuito.
Perigo de choque eléctrico!

- Não utilizar quaisquer objectos pontiagudos ou de arestas vivas para eliminar gelo simples ou em camadas.
- Não guardar no aparelho produtos com gases propulsores (por ex. latas de spray) e produtos explosivos
Perigo de explosão!
- Não utilizar rodapés, gavetas, portas, etc. como estribos ou zonas de apoio.
- Para descongelar e limpar, desligar a ficha da tomada ou o fusível de segurança.
Puxar pela ficha e não pelo cabo eléctrico.
- Álcool de elevada percentagem só pode ser guardado dentro do aparelho, se em recipiente hermeticamente fechado e em posição vertical.
- Ter cuidado para não sujar as peças de plástico e o vedante da porta com óleo ou gordura. As peças de plástico e o vedante da porta podem, de contrário, tornar-se porosos.
- Nunca tapar ou obstruir as grelhas de ventilação do aparelho.
- Não guardar na zona de congelação líquidos em garrafas ou latas (especialmente bebidas gaseificadas). As garrafas e as latas podem rebentar!
- Nunca levar imediatamente à boca alimentos congelados e acabados de retirar da zona de congelação.
Perigo de queimaduras provocadas pelo frio!
- Evitar o contacto prolongado das mãos com os alimentos congelados, com o gelo ou com a tubagem do evaporador, etc.
Perigo de queimaduras provocadas pelo frio!

- Não raspar a camada de gelo ou os alimentos congelados e agarrados com uma faca ou um objecto pontiagudo. Poderá, assim, danificar a tubagem do agente refrigerador. O agente refrigerador, ao libertar-se, pode incendiar ou provocar ferimentos nos olhos.

Crianças em casa

- Não deixar a embalagem e seus componentes ao alcance de crianças. Perigo de asfixia pelos cartões desdobráveis e películas!
- O aparelho não é um brinquedo para crianças!
- No caso de aparelhos com fechadura: Guardar a chave fora do alcance das crianças!

Determinações gerais

O aparelho destina se

- para a refrigeração de alimentos,
- à preparação de gelo.

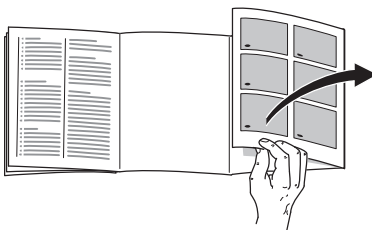
O aparelho destina-se a utilização doméstica.

O aparelho está protegido contra interferências, de acordo com a directiva UE 89/336/EEC.

O circuito de frio foi testado quanto a sua estanquidade.

Este produto corresponde às determinações sobre segurança em vigor para aparelhos eléctricos (EN 60335/2/24).

Familiarização com o aparelho



Favor desdobrar a última página com as ilustrações. Estas instruções de serviço aplicam-se a vários modelos.

São, por isso, possíveis diferenças nas imagens.

Fig. 1

(*não existente em todos os modelos)

- 1-7 Painel de comandos
- 8 Iluminação interior
- 9 Sistema No-Frost
- 10 Tampa da gaveta de congelação
- 11 Preparador de gelo/
Caixa para piza*
- 12 Grelha de congelação
- 13 Gaveta para alimentos congelados (grande)
- 14 Gaveta para alimentos congelados (pequeno)
- 15 Aberturas de ventilação
- 16 Pés roscados
- 17 Acumuladores de frio
- 18 Calendário de congelação

Painel de comandos

Fig. 2

1 Indicação de temperatura

(mostra 4 temperaturas diferentes)

a) Temperatura regulada

É indicada a temperatura regulada.

b) Indicação de temperatura está a piscar

Se a indicação de temperatura 1 estiver a piscar, significa que, no passado, existiu uma temperatura demasiado elevada no congelador.

c) Indicação «AL» está a piscar

Se a indicação 1 «AL» estiver a piscar, significa que existe uma temperatura muito elevada no congelador, provocada por uma anomalia ou uma falha de corrente.

Depois de premir a tecla 6 do aviso sonoro, aparecerá na indicação 1 durante cinco segundos a «temperatura mais quente» que reinou na zona de congelação.

Depois, este valor será apagado.

d) A indicação mostra «SU»

Se a indicação 1 mostrar «SU», isso significa que está activada a supercongelação.

2 A indicação «alarme» está iluminada,

simultaneamente a indicação 1 «AL» está a piscar e soa um aviso sonoro. Na zona de congelação está demasiado quente.

Ela **apaga-se**, logo que a zona de congelação tiver atingido a sua temperatura de funcionamento.

3 Indicação «super»

(indica 2 funções)

a) Indicação está iluminada

Se a congelação «Super» estiver a funcionar.

b) Indicação está a piscar

Se existiu uma falta de corrente da rede.

4 Tecla de regulação de temperatura

A temperatura da zona de congelação pode ser regulada entre -16°C até -26°C . Manter premida ou premir a tecla durante tantas vezes, até que seja indicada a temperatura pretendida.

5 Tecla «super»

Serve para ligar e desligar a supercongelação.

Indicação 3 «super» e indicação 1 «SU» estão activadas.

6 Tecla do aviso sonoro

Serve para desligar o aviso sonoro da temperatura e da porta.

O som de **aviso na porta** liga automaticamente, se a porta se mantiver aberta durante mais de meio minuto.

O som de aviso da temperatura está activado, a indicação 1 «AL» está a piscar e a indicação «alarme» está iluminada, se, no congelador, existir muito calor e, portanto, os alimentos congelados correrem perigo de se deteriorar.

Sem perigo para os alimentos, o som de aviso pode ser activado e a indicação a piscar:

- quando o aparelho é ligado pela primeira vez
- quando se coloca grande quantidade de alimentos frescos
- e no caso da porta da zona de congelação estar demasiado tempo aberta.

Depois de accionada a tecla 6 a «temperatura mais elevada» é apresentada durante 5 segundos na indicação 1.

7 Interruptor principal Ligar/desligar

O interruptor principal serve para ligar e desligar completamente o aparelho.

Ter em atenção a temperatura ambiente e a ventilação

A classe climática encontra-se na chapa de características. Ela indica as amplitudes de temperatura, dentro das quais o aparelho pode funcionar.

Classe climática	Temperatura ambiente permitida
SN	+10 °C até 32 °C
N	+16 °C até 32 °C
ST	+18 °C até 38 °C
T	+18 °C até 43 °C

Ventilação

Fig. 3

O ar aquece junto à parede posterior do aparelho. O ar aquecido tem que poder sair, sem qualquer impedimento. De contrário, a máquina de frio terá que trabalhar mais. Isto provoca o aumento do consumo de energia.

Por isso: Não tapar ou obstruir as aberturas de ventilação!

Ligação á corrente

Depois da instalação do aparelho, deverá aguardar pelo menos ½ hora, antes de pôr o aparelho em funcionamento. Durante o transporte, pode acontecer que o óleo existente no compressor se tenha infiltrado no sistema de frio.

Antes da primeira utilização, limpar bem o interior do aparelho (ver Capítulo Limpeza).

A tomada deve ficar em local facilmente acessível. Ligar o aparelho à corrente alterna 220–240 V/50 Hz, através de uma tomada instalada segundo as normas. A tomada deve estar protegida com um fusível de 10 A ou superior.


No caso de aparelhos destinados a funcionar em países não europeus, há que verificar na chapa de características, se a tensão indicada e o tipo de corrente eléctrica da sua residência. A chapa de características encontra-se no interior do aparelho, no lado esquerdo, em baixo. A substituição, eventualmente necessária, do cabo eléctrico só deve ser efectuada por um técnico.

Aviso!

Em caso algum, deverá o aparelho ser ligado a uma ficha electrónica de poupança de energia e a um ondulator, que converta a corrente contínua em corrente alterna de 230 V (por ex. Sistema Solar, corrente de bordo de navios).

Ligar o aparelho

Fig. 2

- **Accionar o interruptor principal 7**, o som de aviso está activado, a indicação 1 «AL» está a piscar. A indicação 2 «alarme» fica iluminada.
- Accionar a tecla «» / «**alarme**», o som de aviso é desligado. A indicação 1 deixa de piscar.

O aparelho foi regulado de fábrica para a seguinte afinação base:
Temperatura da zona de congelação: -18 °C.

O valor da regulação pode ser alterado, ver a descrição relativa à tecla 4.

Recomendamos uma regulação de -18 °C.

Notas:

- Quando o congelador atingir a sua temperatura de serviço, a indicação 2 «alarme» e a indicação 1 «AL» apagam-se.
- **Graças ao sistema Nofrost totalmente automático, não há formação de gelo na zona de congelação. Deixa, assim, de ser necessária a sua descongelação.**
- As áreas frontais do exterior do aparelho ficam parcial e ligeiramente aquecidas, o que impede a formação de condensação na zona do vedante da porta.
- Se, depois de fechar a porta da zona de congelação, não a puder abrir de imediato, deverá esperar dois a três minutos, até que seja compensado o vácuo entretanto formado.

Equipamento

não existente em todos os modelos

Calendário de Congelação

Fig. 4/A

Os números junto dos símbolos indicam, em meses, o prazo máximo de conservação dos alimentos. No caso de refeições prontas ultracongeladas, à venda no comércio, deve ser observado o prazo de validade ou a data de fabrico.

Acumulador de frio

Fig. 4/B

Em caso de falha de energia ou de anomalia, o acumulador de frio retarda o aquecimento dos alimentos guardados. O tempo máximo de conservação é alcançado, se o acumulador for colocado directamente sobre os alimentos na gaveta superior.

Para se aproveitar melhor o espaço, o acumulador pode ser guardado no compartimento da porta.

O acumulador de frio pode, também, ser retirado para a manutenção temporária de frio de alimentos, por ex. numa mala térmica.

Separadores das gavetas de congelação

Fig. 5

Para melhor distribuição e observação dos alimentos congelados.

Preparação de cubos de gelo

Fig. 6/A

Encher a cuvette com $\frac{3}{4}$ de água e colocá-la na base da zona de congelação. Se a cuvette estiver agarrada, utilizar apenas um objecto rombo para a soltar (cabo de uma colher).

Para soltar os cubos de gelo, colocar a cuvette sob água corrente e trocê-la ligeiramente.

Fig. 6/B

1. Retirar a cuvette, enchê-la com água até $\frac{3}{4}$ e voltar a colocá-la.
2. Quando os cubos de gelo estiverem congelados, girar várias vezes o manípulo da cuvette para a direita e, depois, soltá-lo.
Os cubos de gelo soltam-se e caem na caixa para cubos de gelo.
3. Retirar cubos de gelo da respectiva caixa.

Congelação e conservação de alimentos

Comprar alimentos ultracongelados

A embalagem não deve estar danificada.

Verificar a data de validade.

A temperatura indicada na arca da loja deve ser de -18°C ou inferior.

Se possível, transportar os alimentos ultracongelados num saco térmico e colocá-los rapidamente na zona de congelação.

Conservação de alimentos congelados

- Importante para a correcta circulação de ar dentro do aparelho, é a introdução as gavetas de congelação até ao encosto.
- Se for colocar muitos alimentos, todas as gavetas, excepto a mais inferior, podem ser retirados e os alimentos empilhados directamente sobre as grelhas de congelação. A porta superior basculante deve ficar sempre no aparelho. Não tapar as aberturas de ventilação na parede traseira com os alimentos congelados. Para retirar as gavetas de congelação, puxá-las para fora até ao encosto, elevá-las à frente e, depois, retirá-las.

Fig. 7

Congelação de alimentos frescos

Congelação de alimentos

Para a congelação de alimentos, utilizar apenas produtos frescos e em bom estado.

Alimentos adequados para congelação:

Derivados de carne e de salsichas, aves e caça, peixe, legumes, ervas aromáticas, fruta, produtos de pasteleria, pizzas, comida pronta, restos de comida, gemas e claras de ovos.

Alimentos não adequados para congelação:

Ovos inteiros com casca, natas azedas e maionese, saladas de folha, rabanetes, rábanos e cebolas.

Branqueamento de legumes e fruta

Para que conservem cor, sabor, aroma e vitamina «C», os legumes e a fruta devem ser branqueados, antes de se proceder à sua congelação. O branqueamento consiste em mergulhar, por breves instantes, os legumes e a fruta em água a ferver. No mercado livreiro poderá encontrar literatura sobre congelação, onde é descrito também o processo de branqueamento.

Arrumação dos alimentos

Congelar maiores quantidades de alimentos, de preferência, nas gavetas superiores, pois, ali, eles serão congeladas rápida e cuidadosamente. Colocar os alimentos a toda a largura das grelhas de congelação ou nas gavetas de alimentos congelados.

Alimentos já congelados não devem entrar em contacto com os alimentos frescos, na fase de congelação. Se for necessário, transfira os alimentos já completamente congelados para as prateleiras dos alimentos congelados.

Se forem congelados alimentos frescos, a temperatura na zona de congelação pode aumentar de tal maneira, que a indicação de temperatura **Fig. 2/1** fica a piscar e a indicação «alarm» **Fig. 2/2** fica iluminada. Isto, não representa, no entanto, qualquer perigo para os alimentos já congelados. Passadas, no máximo, 24 horas, a temperatura regulada será, novamente, atingida.

Para evitar que os alimentos comecem rapidamente a aquecer, devido a uma falha de energia ou a uma anomalia, deverá colocar o acumulador de frio na gaveta superior, directamente sobre os alimentos.

Embalar os alimentos

Embalar os alimentos por porções adequadas à sua família. As porções não devem ultrapassar 1 kg, para legumes e frutas, em 2,5 kg para carne. Porções mais pequenas congelam mais rapidamente e a qualidade mantém-se perfeita, após descongelação e confeccção.

Para que os alimentos conservem o sabor e não sequem, eles deverão ser embalados de forma hermética.

Materiais próprios para embalagem:

Películas de plástico, manga de polietileno, folha de alumínio e caixas próprias para congelação. Estes produtos encontram-se à venda no comércio da especialidade.

Não apropriados são:

Papel de embalagem, papel de pergaminho, celofane, sacos para lixo e sacos de compras usados.

Introduzir os alimentos na embalagem, retirar totalmente o ar e fechar a embalagem hermeticamente.

Os materiais apropriados para fechar são:

Elásticos, clips de plástico, guitas, fita adesiva resistente ao frio e outros produtos similares. Sacos e manga de polietileno podem ser fechados com um aparelho próprio.

Antes da colocação na zona de congelação, deverá identificar e datar a embalagem.

Alimentos e bebidas quentes devem arrefecer à temperatura ambiente, antes de serem arrumados na zona de congelação.

Supercongelação

Se já estiverem alimentos na zona de congelação, a «supercongelação» deve ser activada algumas horas antes da colocação de alimentos frescos. Em geral, são suficientes 4 a 6 horas.

Se tiver que ser utilizada a capacidade máxima de congelação, são necessárias 24 horas. Pequenas quantidades de alimentos (até 2 kg) podem ser congeladas, sem supercongelação.

A supercongelação desliga automaticamente, o mais tardar, após 2 ½ dias.

Para ligar a supercongelação, premir a tecla «super» **Fig. 2/5**.

A indicação 3 «super» e a indicação 1 «SU» ficam iluminadas.

Capacidade máxima de congelação

Os alimentos devem, se possível, congelar rapidamente até ao núcleo. Só assim, mantêm as vitaminas, o valor nutritivo, o aspecto e o sabor. Não ultrapassar, por isso, a capacidade máxima de congelação do seu aparelho.

Capacidade de congelação

Os dados sobre a capacidade máxima de congelação em 24 horas podem ser encontrados na chapa de características.

Capacidade útil

As indicações sobre capacidade útil estão indicadas na placa de características do seu aparelho.

Descongelação de alimentos

De acordo com o tipo de alimento e o tipo de confecção a que o mesmo se destina, pode optar-se pelas seguintes possibilidades:

- à temperatura ambiente
- dentro do frigorífico
- no forno eléctrico com/sem circulação de ar quente
- no aparelho de micro-ondas.

Nota

Alimentos descongelados ou que começaram a descongelar não devem voltar a ser congelados. Só depois de confeccionados, poderão, de novo, ser congelados.

Neste caso, não utilizar mais o prazo máximo de conservação.

Desligar e desactivar o aparelho

Desligar o aparelho

Premir o interruptor principal **Fig. 2/7**.

Desactivar o aparelho

Se não utilizar o aparelho durante um longo espaço de tempo:

1. Desligar a ficha da tomada ou os fusíveis.
2. Limpar o aparelho
3. Deixar a porta do aparelho aberta.

Limpar o aparelho

- Desligar a ficha da tomada ou os fusíveis.
- Retirar os alimentos congelados e colocá-los em lugar fresco. Colocar o acumulador de frio (se existente) sobre os alimentos.
- Limpar o aparelho com água morna e um pouco de detergente suave.

Atenção

O vedante da porta deve ser limpo apenas com água simples e depois, ser bem seco.

A água da limpeza não deve infiltrar-se no painel de comandos.

Não utilizar produtos de limpeza abrasivos ou que contenham ácidos e nem diluentes.

Como poupar energia

- Instalar o aparelho num local seco e arejado; nem sob a acção directa dos raios solares e nem próximo de uma fonte de calor (por ex. aquecedor, fogão). Se for inevitável, utilizar uma placa isoladora.
- Deixar as bebidas quentes arrefecerem fora do aparelho.
- Colocar os alimentos a descongelar na zona de refrigeração. Aproveitar o frio dos alimentos congelados para refrigeração dos alimentos na zona de refrigeração.
- Abrir a porta do aparelho o mínimo tempo possível!

- A parte de trás do aparelho deve ser limpa simplesmente com um aspirador ou com um pincel, para evitar o aumento do consumo de energia.
- Manter a necessária distância de 60 mm em relação à parede traseira. Assim, o ar quente poderá sair sem qualquer impedimento.

Ruídos de funcionamento

Ruídos perfeitamente normais

Zumbido – Funcionamento do agregado de frio.

Gorgolejar – Agente refrigerador a circular pelas tubagens.

«Clic» – O motor liga e desliga.

Ruídos facilmente elimináveis

O aparelho não está nivelado

O aparelho deve ser alinhado com a ajuda de um nível de bolha de ar. Para isso, utilizar os pés roscados ou colocar calços.

O aparelho está em posição correcta

Favor afastar o aparelho de móveis ou aparelhos laterais.

Gavetas, cestos ou placas de arrumação abanam ou estão presos

Verificar e, eventualmente, recolocar as peças que podem ser removidas.

Os recipientes tocam uns nos outros

Afastar ligeiramente as garrafas ou os recipientes.

Eliminação de pequenas anomalias

Antes de pedir a intervenção dos Serviços Técnicos:

Verifique se pode V. mesmo eliminar a anomalia, mediante as seguintes indicações. Não esqueça que tem pagar a deslocação do técnico, quando este se deslocar para dar instruções sobre o funcionamento dos aparelhos – mesmo durante o período de garantia!

Anomalia	Causa possível	Ajuda
A temperatura difere bastante da temperatura regulada.		<p>Para alguns casos, basta desligar o aparelho durante 2 minutos.</p> <p>Em caso de resultado negativo, fazer nova tentativa passada uma hora.</p> <p>Se a temperatura estiver demasiado alta, verificar após algumas horas, se houve uma aproximação em relação à temperatura regulada.</p> <p>Se a temperatura estiver demasiado baixa, voltar a verificar a temperatura no dia seguinte.</p>
A iluminação não está a funcionar	A lâmpada incandescente está danificada. Fig. 8/A	<p>Substituir a lâmpada fundida.</p> <ol style="list-style-type: none"> 1. Retirar a ficha da tomada ou desligar os fusíveis. 2. Retirar a cobertura para a frente. 3. Mudar a lâmpada (lâmpada de substituição máx. 15 W, corrente alterna 220–240 V, casquilho E14)
	O interruptor da luz está preso. Fig. 8/B	Verificar, se o interruptor se move. Caso contrário peça a intervenção dos Serviços Técnicos.
Nenhuma indicação se ilumina.	<p>Falta de energia!</p> <ul style="list-style-type: none"> • O fusível disparou. • A ficha de ligação à rede não está bem encaixada. 	Verificar, se há corrente, os fusíveis devem estar ligados.

Anomalia	Causa possível	Ajuda
A indicação da Figura 2/1 apresenta «E2»	Parte electrónica com defeito	Chamar os Serviços Técnicos
A indicação «AL» da Figura 1/2 está a piscar e, simultaneamente, está iluminada a indicação 2 «alarm» e ouve-se um som de aviso.	<p>Anomalia – na zona de congelação está demasiado quente! Perigo para os alimentos congelados!</p> <ul style="list-style-type: none"> • As aberturas de ventilação estão tapadas. • A porta da zona de congelação está aberta. • Foram colocados demasiados alimentos de uma só vez, para congelação. • A descongelação totalmente automática está activada, o mais tardar após meia hora a refrigeração volta a funcionar. 	<p>Depois de accionar a tecla da figura 2/6 são desligados o som de aviso e o piscar da indicação da figura 2/2.</p> <p>Será apresentada na indicação da figura 2/1 durante 5 segundos, a temperatura mais elevada registada no congelador.</p> <p>Nota: Alimentos que descongelados ou que iniciaram a descongelação podem voltar a ser congelados, se, no caso de carne e peixe, não estiverem a uma temperatura superior a + 3 °C por mais de um dia e, no caso de outros alimentos, por mais de três dias.</p> <p>Se o sabor, o cheiro e o aspecto não apresentarem qualquer alteração, os alimentos podem voltar a ser congelados, depois de cozinhados.</p> <p>Não utilizar mais o prazo máximo de conservação.</p>
Indicação de temperatura da figura 1/2 está a piscar	Devido a uma anomalia, verificou-se no passado uma temperatura demasiado elevada no congelador.	<p>Depois de accionada a tecla da figura 2/6 é desligado o piscar da indicação da figura 2/1. Será apresentada na indicação da figura 2/1 durante 5 segundos, a temperatura mais elevada registada no congelador.</p>

Anomalia	Causa possível	Ajuda
A indicação da figura 2/3 está a piscar	<p>Falha de energia!</p> <p>Não existe qualquer perigo para os alimentos congelados!</p> <p>Atenção! Se for indicada, simultaneamente, outra anomalia, proceder de acordo com o capítulo «Como eliminar pequenas anomalias».</p> <p>Aqui existe perigo para os alimentos congelados!</p>	<p>Premindo qualquer tecla, a indicação «super» deixa de piscar.</p>
O compressor (gerador de frio) no sistema Nofrost tem tanto gelo, que já não consegue descongelar automaticamente.	A porta da zona de refrigeração esteve demasiado tempo aberta.	<p>Para a descongelação do evaporador, deverá retirar os alimentos congelados dos cestos, isolá-los bem e colocá-los num local fresco. Desligar o aparelho e afastá-lo da parede.</p> <p>Após cerca de 20 min., a água da descongelação começa a correr para a tina de evaporação (na parte traseira do aparelho, ver Fig. 9).</p> <p>Para evitar que a tina de evaporação transborde, limpar várias vezes a água da descongelação com uma esponja.</p> <p>E se já não correr água da descongelação para a tina de evaporação, isso significa que o evaporador está descongelado. Limpar o interior do aparelho. Voltar a colocar o aparelho em funcionamento.</p>

Assistência Técnica

Na lista telefónica ou no índice de Postos de Assistência encontrará o Posto mais próximo da sua área de residência. Indique sempre aos Serviços Técnicos o número de artigo (E-Nr.) e o número de fabrico (FD-Nr.) do seu aparelho.

Estas indicações constam da chapa de características. **Fig. 10**

Ao indicar estes elementos aos Serviços Técnicos, evitará deslocações desnecessárias, poupando, assim, custos adicionais.

Υποδείξεις απόσυρσης

Απόσυρση της συσκευασίας

Η συσκευασία προστατεύει τη συσκευή σας από ζημιές κατά τη μεταφορά. Όλα τα χρησιμοποιούμενα υλικά συσκευασίας είναι αβλαβή για το περιβάλλον και μπορούν να ξαναχρησιμοποιηθούν. Παρακαλούμε να συντελέσετε κι εσείς στην προστασία του περιβάλλοντος και ν' αποσύρετε τη συσκευασία με τρόπο αβλαβή για το περιβάλλον.

Για τους επίκαιρους τρόπους απόσυρσης παρακαλείσθε να ζητήσετε πληροφορίες από το ειδικό κατάστημα, από το οποίο αγοράσατε τη συσκευή ή από τη Δημοτική ή Κοινοτική Αρχή της περιοχής σας.

Απόσυρση της παλιάς συσσκευής

Οι παλιές συσκευές δεν αποτελούν άχρηστα απορρίμματα! Με την απόσυρσή τους σύμφωνα με τους κανονισμούς για την προστασία του περιβάλλοντος μπορούν να επαναποκτηθούν πολύτιμες πρώτες ύλες.



Αυτή η συσκευή χαρακτηρίζεται σύμφωνα με την ευρωπαϊκή οδηγία 2002/96/EK περί ηλεκτρικών και ηλεκτρονικών συσκευών (waste electrical and electronic equipment – WEEE). Η οδηγία προκαθορίζει τα πλαίσια για μια απόσυρση και αξιοποίηση των παλιών συσκευών με ισχύ σ' όλη την ΕΕ.

Προειδοποίηση

Σε παλιές συσκευές που δεν χρησιμοποιούνται πλέον

1. Τραβάτε το φως από την πρίζα,
2. κόψτε το καλώδιο σύνδεσης στο δίκτυο του ρεύματος και απομακρύνετέ το μαζί με το φως.

Οι ψυκτικές συσκευές περιέχουν ψυκτικά μέσα και στη μόνωση αέρια. Τα ψυκτικά μέσα και τα αέρια απαιτούν απόσυρση από τον ειδικό. Προσέξτε να μην καταστραφούν οι σωληνώσεις της κυκλοφορίας του ψυκτικού μέσου, μέχρι να παραληφθεί αυτή για την ανάλογη, αβλαβή για το περιβάλλον απόσυρση.

Υποδείξεις ασφαλείας και προειδοποιητικές υποδείξεις

Προτού θέσετε τη συσκευή σε λειτουργία:

Διαβάστε με προσοχή τις οδηγίες χρήσης και τοποθέτησης!

Αυτές περιέχουν σημαντικές πληροφορίες για την εγκατάσταση, τη χρήση και τη συντήρηση της συσκευής.

Φυλάξτε όλα τα έγγραφα για μετέπειτα χρήση ή για κάποιον μετέπειτα χρήστη.

Τεχνική ασφάλεια

- Η συσκευή περιέχει σε μικρή ποσότητα το ψυκτικό μέσο R600a, το οποίο είναι αβλαβές μεν για το περιβάλλον, αλλά εύκαυστο. Κατά τη μεταφορά και την τοποθέτηση της συσκευής προσέξτε να μην πάθει βλάβη κανένας σωλήνας της κυκλοφορίας του ψυκτικού μέσου (ρευστού). Το διαρρέον ψυκτικό μέσο μπορεί να αυταναφλεχτεί ή να οδηγήσει σε τραύματα των ματιών σας.

Σε περίπτωση ζημιάς

- Κρατάτε μακριά από τη συσκευή ανοιχτή φλόγα και πηγές ανάφλεξης,
- αερίζετε καλά τον χώρο για μερικά λεπτά,
- τραβήξτε το φιν από την πρίζα,
- καλείτε την υπηρεσία τεχνικής εξυπηρέτησης των πελατών μας.

Όσο περισσότερο ψυκτικό μέσο περιέχει μία συσκευή, τόσο μεγαλύτερος πρέπει να είναι ο χώρος, μέσα στον οποίο βρίσκεται αυτή. Σε πολύ μικρούς χώρους είναι δυνατόν σε περίπτωση διαρροής ψυκτικού μέσου να σχηματιστεί εύκαυστο μίγμα αερίου-αέρα.

Ανά 8 g του ψυκτικού μέσου πρέπει να υπολογιστεί τουλάχιστον 1 m³ χώρου τοποθέτησης. Την ποσότητα του ψυκτικού μέσου της συσκευής σας θα την βρείτε στην πινακίδα τύπου στο εσωτερικό της συσκευής σας.

- Η αλλαγή του τροφοδοτικού καλωδίου και άλλες επισκευές επιτρέπεται να εκτελούνται μόνο από την υπηρεσία τεχνικής εξυπηρέτησης των πελατών μας. Οι εγκαταστάσεις και επισκευές που δεν έγιναν σωστά μπορούν να αποτελέσουν σημαντικό κίνδυνο για τον χρήστη.

Κατά τη χρήση

- Μη χρησιμοποιείτε ποτέ ηλεκτρικές συσκευές μέσα στη συσκευή (π.χ. θερμάστρες, ηλεκτρικές παγωτομηχανές κτλ.).
Κίνδυνος έκρηξης!
- Ποτέ μην κάνετε απόψυξη ούτε να καθαρίζετε τη συσκευή με ατμοκαθαριστές! Ο ατμός μπορεί να διεισδύσει σε ηλεκτρικά μέρη και να προκαλέσει βραχυκύκλωμα.
Κίνδυνος ηλεκτροπληξίας!
- Μη χρησιμοποιείτε μυτερά ή αιχμηρά αντικείμενα για την αφαίρεση πάχνης και στρωμάτων πάγου.

- Μην αποθηκεύετε μέσα στη συσκευή προϊόντα με εύκαυστα προωθητικά αέρια (π. χ. σπρέι) και εκρηκτικές ύλες.

Κίνδυνος έκρηξης!

- Μη χρησιμοποιείτε τις βάσεις, τις συρταρωτές προεκτάσεις, τις πόρτες κτλ. ως σκαλοπάτια ή στηρίγματα.
- Για την απόψυξη και τον καθαρισμό τραβάτε το φιν από την πρίζα ή κατεβάζετε την ασφάλεια. Τραβήξτε από το φιν και όχι από το τροφοδοτικό καλώδιο.
- Οιοπνευματώδη ποτά με μεγάλο ποσοστό περιεκτικότητας σε αλκοόλη πρέπει να αποθηκεύονται μόνον καλά κλεισμένα και σε όρθια θέση.
- Προσέχετε να μην έλθει σε επαφή λάδι και λίπος με τα πλαστικά μέρη και την τσιμούχα της πόρτας, διότι διαφορετικά αυτά γίνονται πορώδη.
- Μην καλύπτετε και μην τοποθετείτε αντικείμενα στα ανοίγματα αερισμού και εξαερισμού της συσκευής.
- Μην αποθηκεύετε στον χώρο κατάψυξης υγρά σε φιάλες και κουτιά (ιδιαίτερα ποτά περιέχοντα ανθρακικό οξύ). Οι φιάλες και τα κουτιά μπορούν να σπάσουν!
- Μην βάζετε ποτέ στο στόμα σας κατεψυγμένα τρόφιμα αμέσως μετά την αφαίρεσή τους από την κατάψυξη.

Κίνδυνος κρουπαγημάτων!

- Αποφεύγετε να κρατάτε για μεγάλο διάστημα στα χέρια σας κατεψυγμένα τρόφιμα, πάγο ή τους σωλήνες του εξατμιστή κτλ.

Κίνδυνος κρουπαγημάτων!

- Μην ξύσετε το στρώμα της πάχνης ούτε να να προσπαθήσετε να ξεκολλήσετε κατεψυγμένα τρόφιμα με μαχαίρι ή με αιχμηρό αντικείμενο, διότι θα μπορούσατε να προκαλέσετε ζημιές στις σωληνώσεις του ψυκτικού ρευστού. Το διαρρέον ψυκτικό μέσο μπορεί να αναφλεγεί ή να προκαλέσει τραύματα στα μάτια.

Παιδιά στο νοικοκυριό

- Μην αφήσετε να περιέλθουν στα χέρια παιδιών η συσκευασία και τα μέρη της. Υπάρχει κίνδυνος ασφυξίας από τα αναδιπλούμενα χαρτόνια και τα λεπτά πλαστικά φύλλα.
- Η συσκευή δεν είναι παιχνίδι για παιδιά!
- Σε συσκευή με κλειδαριά: Φυλάτε το κλειδί σε μέρος απρόσιτο για τα παιδιά!

Γενικές διατάξεις

Η συσκευή είναι κατάλληλη για

- την κατάψυξη τροφίμων,
- την παρασκευή παγοκύβων (παγάκια).

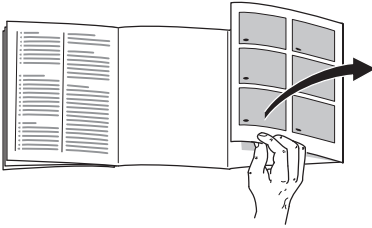
Αυτή προορίζεται για οικιακή χρήση.

Η συσκευή φέρει αντιπαρασιτική διάταξη σύμφωνα με την Οδηγία ΕΕ 89/336/ΕΕC.

Είναι ελεγμένη η κυκλοφορία μέσων ψύξης.

Το παρόν προϊόν αντιπροκρίνεται στους σχετικούς κανονισμούς ασφαλείας σχετικά με ηλεκτρικές συσκευές (ΕΝ 60335/2/24).

Γνωρίστε τη συσκευή



Παρακαλείσθε ν' ανοίξετε την τελευταία σελίδα με τις απεικονίσεις. Αυτές οι οδηγίες χρήσης ισχύουν για περισσότερα μοντέλα.

Οι απεικονίσεις είναι δυνατόν να διαφέρουν.

Εικόνα 1

(*όχι σε όλα τα μοντέλα)

- 1-7 Πίνακας χειρισμού
- 8 Εσωτερικός φωτισμός
- 9 Σύστημα No Frost
- 10 Κλαπέτο χώρου κατάψυξης
- 11 Παρασκευαστής παγοκύβων/ Δοχείο για πίτσα*
- 12 Σχάρα κατάψυξης
- 13 Λεκανάκι για κατεψυγμένα τρόφιμα (μεγάλο)
- 14 Λεκανάκι για κατεψυγμένα τρόφιμα (μικρό)
- 15 Ανοίξτε τ' ανοίγματα αερισμού και εξαερισμού
- 16 Βιδωτά πόδια
- 17 Παγοκύστες
- 18 Ημερολόγιο κατάψυξης

Πίνακας χειρισμού

Εικόνα 2

1 Ένδειξη θερμοκρασίας

(δείχνει 4 διαφορετικές θερμοκρασίες)

α) Ρυθμισμένη θερμοκρασία

Δείχνεται η ρυθμισμένη θερμοκρασία.

β) Η ένδειξη θερμοκρασίας αναβοσβήνει.

Όταν αναβοσβήνει η ένδειξη θερμοκρασίας 1 τότε επικράτησε στο παρελθόν πολύ υψηλή θερμοκρασία στον χώρο κατάψυξης.

γ) Αναβοσβήνει η ένδειξη "AL"

Όταν αναβοσβήνει η ένδειξη "AL", τότε επικρατεί λόγω κάποιας βλάβης ή διακοπής ρεύματος πολύ υψηλή θερμοκρασία στον χώρο κατάψυξης.

Μετά το πάτημα του πλήκτρου προειδοποιητικού σήματος 6 δείχνεται στην ένδειξη 1 επί πέντε δευτερόλεπτα η "υψηλότερη θερμοκρασία" που επικράτησε στον χώρο κατάψυξης.

Κατόπιν αυτή η τιμή σβήνεται.

δ) Η ένδειξη δείχνει "SU"

Όταν η ένδειξη 1 δείχνει "SU", τότε είναι ενεργοποιημένη η υπερκατάψυξη.

2 Η ένδειξη "alarm" είναι αναμμένη,

ταυτόχρονα αναβοσβήνει η ένδειξη 1 "AL" και ηχεί ένα προειδοποιητικό σήμα. Στον χώρο κατάψυξης επικρατεί ποκλύ υψηλή θερμοκρασία.

Αυτή **σβήνει**, όταν ο χώρος κατάψυξης έχει αποκτήσει τη θερμοκρασία λειτουργίας του.

3 Ένδειξη "super"

(δείχνει 2 λειτουργίες)

α) Η ένδειξη είναι αναμμένη,

όταν βρίσκεται σε λειτουργία η υπερκατάψυξη.

β) Η ένδειξη αναβοσβήνει,

όταν έχει συμβεί διακοπή ρεύματος.

4 Πλήκτρο ρύθμισης θερμοκρασίας

Η θερμοκρασία στον χώρο κατάψυξης μπορεί να ρυθμιστεί από -16°C έως -26°C .

Πατάτε το πλήκτρο συνεχώς ή τόσες φορές, μέχρι να εμφανιστεί η επιθυμητή θερμοκρασία.

5 Πλήκτρο "Super"

Χρησιμεύει για την ενεργοποίηση και την απενεργοποίηση της υπερκατάψυξης.

Εμφανίζονται η ένδειξη 3 "super" και η ένδειξη 1 "SU".

6 Πλήκτρο προειδοποιητικού σήματος

Χρησιμεύει για την απενεργοποίηση του προειδοποιητικού ηχητικού σήματος για τη θερμοκρασία και την πόρτα.

Το προειδοποιητικό ηχητικό σήμα πόρτας ενεργοποιείται, όταν η πόρτα της συσκευής παραμένει ανοιχτή για περισσότερο από μισό λεπτό.

Το προειδοποιητικό ηχητικό σήμα θερμοκρασίας ενεργοποιείται, η ένδειξη 1 "AL" αναβοσβήνει και η ένδειξη "alarm" ανάβει, όταν επικρατεί στον χώρο κατάψυξης πολύ υψηλή θερμοκρασία, δηλ. όταν υπάρχει κίνδυνος για τα κατεψυγμένα αγαθά.

Χωρίς κίνδυνο για τα κατεψυγμένα αγαθά μπορεί να ενεργοποιηθεί το προειδοποιητικό ηχητικό σήμα και να αναβοσβήνει η ένδειξη:

- κατά τη θέση της συσκευής για πρώτη φορά σε λειτουργία,
- κατά την τοποθέτηση μεγάλων ποσοτήτων νωπών τροφίμων,
- και όταν η πόρτα του χώρου κατάψυξης μείνει ανοιχτή για πολύ.

Μετά το πάτημα του πλήκτρου 6 δείχνεται στην ένδειξη 1 επί 5 δευτερόλεπτα η "υψηλότερη θερμοκρασία".

7 Κεντρικός διακόπτης On/Off

Κεντρικός διακόπτης, χρησιμεύει για τη θέση ολόκληρης της συσκευής σε και εκτός λειτουργίας.

Προσοχή σχετικά με τη θερμοκρασία του χώρου και τον αερισμό

Η κατηγορία κλίματος βρίσκεται στην πινακίδα τύπου. Αυτή δείχνει μέσα σε ποια όρια θερμοκρασίας δωματίου μπορεί να λειτουργήσει η συσκευή.

Κατηγορία κλίματος	επιτρεπτή θερμοκρασία δωματίου
SN	+10 °C έως 32 °C
N	+16 °C έως 32 °C
ST	+18 °C έως 38 °C
T	+18 °C έως 43 °C

Αερισμός

Εικόνα 3

Ο αέρας στο οπίσθιο τοίχωμα της συσκευής ζεσταίνεται. Ο ζεσταμένος αέρας πρέπει να μπορεί να διαφεύγει ανεμπόδιστα, διότι διαφορετικά το ψυκτικό μηχανήμα πρέπει να λειτουργήσει με μεγαλύτερη ισχύ, πράγμα το οποίο αυξάνει την κατανάλωση του ρεύματος. Γι' αυτό: Μην καλύπτετε ποτέ ούτε να τοποθετείτε αντικείμενα μπροστά από το πλέγμα αερισμού!

Σύνδεση της συσκευής

Μετά την τοποθέτηση της συσκευής θα πρέπει να περιμένετε τουλάχιστον ½ ώρα, μέχρι τη θέση της συσκευής σε λειτουργία. Κατά τη μεταφορά μπορεί να συμβεί να μεταβεί το λάδι, που περιέχεται στον συμπυκνωτή, στο ψυκτικό σύστημα.

Πριν τη θέση της συσκευής για πρώτη φορά σε λειτουργία, πρέπει να καθαρίσετε τον εσωτερικό χώρο της (βλ. Καθαρισμός).

Η πρίζα θα πρέπει να είναι προσιτή. Συνδέστε τη συσκευή σε εναλλασσόμενο ρεύμα 220–240 V/50 Hz μέσω πρίζας, εγκατεστημένης σύμφωνα με τις εκάστοτε προδιαγραφές. Η πρίζα πρέπει να είναι ασφαλισμένη με ασφάλεια των 10 A και άνω.

Σε συσκευές για χώρες εκτός Ευρώπης πρέπει να ελέγξετε στην πινακίδα τύπου, αν η αναγραφόμενη τάση και το είδος του ρεύματος συμφωνούν με τις τιμές του δικτύου σας. Η πινακίδα τύπου βρίσκεται μέσα στη συσκευή κάτω αριστερά. Ενδεχομένως αναγκαία αλλαγή του καλωδίου σύνδεσης στο δίκτυο του ηλεκτρικού ρεύματος επιτρέπεται να πραγματοποιηθεί μόνον από τον ειδικό.

⚠ Προειδοποίηση!

Η συσκευή δεν επιτρέπεται σε καμιά περίπτωση να συνδεθεί σε φιν εξοικονόμησης ενέργειας και σε ανορθωτές, οι οποίες μετατρέπουν το συνεχές σε εναλλασσόμενο ρεύμα 230 V (π.χ. σε εγκαταστάσεις ηλιακής ενέργειας, δίκτυα πλοίων).

Θέση της συσκευής σε λειτουργία

Εικόνα 2

- Πατήστε τον κεντρικό διακόπτη 7, το προειδοποιητικό ηχητικό σήμα ηχεί, η ένδειξη 1 "AL" αναβοσβήνει. Πλήκτρο 2 "alarm".
- Πατήστε το πλήκτρο "❌" / "alarm", το προειδοποιητικό ηχητικό σήμα παύει. Η ένδειξη 1 σταματά να αναβοσβήνει.

Από το εργοστάσιο η συσκευή έχει την ακόλουθη βασική ρύθμιση: Θερμοκρασία στον χώρο κατάψυξης: -18 °C.

Η τιμή ρύθμισης μπορεί να αλλαχτεί, βλ. περιγραφή για το πλήκτρο 4.

Σας συνιστούμε μία ρύθμιση στους 18 °C.

Υποδείξεις

- Όταν ο χώρος κατάψυξης έχει φθάσει στη θερμοκρασία λειτουργίας του, σβήνει η ένδειξη 2 "alarm" και η ένδειξη 1 "AL".
- **Χάρη στο υπεραυτόματο σύστημα Nofrost ο χώρος κατάψυξης παραμένει χωρίς πάγο. Απόψυξη δεν είναι πλέον απαραίτητη.**

- Οι μετωπικές πλευρές του περιβλήματος θερμαίνονται εν μέρει ελαφρά, αυτό εμποδίζει τον σχηματισμό νερού συμπύκνωσης στην περιοχή της τσιμούχας της πόρτας.
- Όταν αμέσως μετά το κλείσιμο της πόρτας του χώρου κατάψυξης δεν μπορεί να ανοιχτεί πάλι η πόρτα, περιμένετε 2-3 λεπτά μέχρι να εξισωθεί η υποπίεση που προέκυψε.

Εξοπλισμός

όχι σε όλα τα μοντέλα

Ημερολόγιο κατάψυξης

Εικόνα 4/A

Οι αριθμοί στα σύμβολα δίνουν για το κάθε κατεψυγμένο είδος την επιτρεπόμενη διάρκεια αποθήκευσης σε μήνες. Σε έτοιμα κατεψυγμένα τρόφιμα, τα οποία διατίθενται στο εμπόριο, πρέπει να προσέχετε την ημερομηνία κατασκευής ή ανάλωσης.

Παγοκύστη

Εικόνα 4/B

Σε περίπτωση διακοπής ρεύματος ή βλάβης η παγοκύστη καθυστερεί την άνοδο της θερμοκρασίας των αποθηκευμένων κατεψυγμένων τροφίμων. Η μεγαλύτερη διάρκεια αποθήκευσης επιτυγχάνεται, όταν η παγοκύστη τοποθετηθεί στο πάνω διαμέρισμα απευθείας πάνω στα τρόφιμα.

Για την εξοικονόμηση χώρου η παγοκύστη μπορεί να αποθηκευτεί στον χώρο της πόρτας.

Η παγοκύστη μπορεί επίσης να αφαιρεθεί και να χρησιμοποιηθεί για την προσωρινή διατήρηση της ψύξης τροφίμων π.χ. σε τσάντα-ψυγείο.

Τεμάχιο διαχωρισμού χώρου του δοχείου κατεψυγμένων τροφίμων

Εικόνα 5

Για καλύτερη κατανομή χώρου και την ταξινόμηση των κατεψυγμένων τροφίμων.

Παραγωγή παγοκύβων (παγάκια)

Εικόνα 6/A

Γεμίζετε το δοχείο παγοκύβων κατά τα $\frac{3}{4}$ με νερό και το τοποθετείτε στον πυθμένα του χώρου κατάψυξης. Ξεκολλάτε το τυχόν κολλημένο δοχείο παγοκύβων μόνο με αμβλύ αντικείμενο (λαβή κουταλιού).

Για να ξεκολλήσουν τα παγάκια από τις κυψελίδες, κρατήστε για λίγο τα κάτω από το τρέχον νερό της βρύσης και κατόπιν λυγίστε ελαφρά τον δίσκο.

Εικόνα 6/B

1. Πάρτε το δοχείο παγοκύβων, γεμίστε το κατά τα $\frac{3}{4}$ με νερό και επανατοποθετήστε το.
2. Όταν έχει παγώσει το νερό σε παγάκια, στρέψτε τις στρεφόμενες λαβές των δοχείων παγοκύβων πολλές φορές προς τα δεξιά και αφήστε τες ελεύθερες. Τα παγάκια ξεκολλούν και πέφτουν μέσα στο δοχείο αποθέματος.
3. Αφαιρέστε τα παγάκια από το δοχείο αποθέματος.

Κατάψυξη και αποθήκευση κατεψυγμένων τροφίμων

Αγορά κατεψυγμένων τροφίμων

Η συσκευασία δεν επιτρέπεται να έχει φθαρεί.

Προσέχετε την ημερομηνία λήξης.

Η θερμοκρασία στον καταψύκτη του καταστήματος πρέπει να είναι $-18\text{ }^{\circ}\text{C}$ ή χαμηλότερη.

Μεταφέρετε τα κατεψυγμένα τρόφιμα σίτι σας μέσα σε ειδική τσάντα με μόνωση και τα τοποθετείτε γρήγορα στον χώρο κατάψυξης.

Αποθήκευση κατεψυγμένων τροφίμων

- Σημαντικό για τη σωστή κυκλοφορία του αέρα στη συσκευή – σπρώξτε του δίσκους κατεψυγμένων τροφίμων μέσα μέχρι τέρμα.
- Όταν πρέπει να τοποθετηθούν μεγάλες ποσότητες τροφίμων, μπορούν να αφαιρεθούν όλοι οι δίσκοι από τη συσκευή, με εξαίρεση τον τελευταίο, και να σιβαχθούν τα τρόφιμα απευθείας στις σχάρες. Το εκάστοτε πάνω κλαπέτο πρέπει να μείνει μέσα στη συσκευή. Μην καλύπτετε με κατεψυγμένα τρόφιμα τη σχισμή αερισμού στο οπίσθιο τοίχωμα. Για την αφαίρεση, τραβήξτε τους δίσκους προς τα έξω μέχρι τέρμα, ανασηκώστε τους και βγάλτε τους.

Εικόνα 7

Κατάψυξη νωπών τροφίμων

Πώς θα καταψύξετε οι ίδιες/ίδιοι τρόφιμα

Σε περίπτωση που θέλετε να καταψύξετε οι ίδιες/ίδιοι τρόφιμα, χρησιμοποιείτε μόνον φρέσκα, άριστης ποιότητας τρόφιμα.

Για κατάψυξη είναι κατάλληλα:

Κρέας και αλλαντικά, πουλερικά και κυνήγι, ψάρια, λαχανικά, αρωματικά χόρτα, φρούτα, αρτοσκευάσματα, πίτσα, έτοιμα μαγειρεμένα φαγητά, περισσεύματα φαγητών, κρόκοι και ασπράδια αβγών.

Για κατάψυξη δεν είναι κατάλληλα:

Ολόκληρα αβγά με το σόφλι, ξινή κρέμα γάλακτος και μαγιονέζα, σαλατικά, ραπανάκια, γουλιά και κρεμμύδια.

Ζεμάτισμα λαχανικών και φρούτων

Για να διατηρηθούν το χρώμα, η γεύση, το άρωμα και η βιταμίνη "C", θα πρέπει να ζεματίσετε τα λαχανικά και τα φρούτα, προτού τα καταψύξετε.

Κατά το ζεμάτισμα τα λαχανικά και τα φρούτα ρίχνονται για λίγο σε βραστό νερό.

Βιβλιογραφία σχετικά με την κατάψυξη τροφίμων, όπου περιγράφεται και το ζεμάτισμα, θα βρείτε στα βιβλιοπωλεία.

Τακτοποίηση τροφίμων

Καταψύχετε μεγάλες ποσότητες τροφίμων κατά προτίμηση στα άνω διαμερίσματα, γιατί εκεί καταψύχονται τα τρόφιμα ιδιαίτερα γρήγορα και ως εκ τούτου διατηρώντας όλη τη θρεπτική αξία τους. Βάλτε τα τρόφιμα απλωτά επάνω στις σχάρες κατάψυξης ή αντίστοιχα μέσα στα δοχεία κατεψυγμένων τροφίμων. Τα ήδη κατεψυγμένα τρόφιμα δεν επιτρέπεται να έρθουν σε επαφή με τα νωπά τρόφιμα που πρόκειται να καταψυχθούν. Μετακομίζετε ενδεχομένως τα ήδη κατεψυγμένα τρόφιμα μέσα στα δοχεία κατεψυγμένων τροφίμων.

Σε περίπτωση που καταψύχονται φρέσκα τρόφιμα, μπορεί να ανέλθει η θερμοκρασία στον χώρο κατάψυξης τόσο, ώστε να αρχίσει να αναβοσβήνει η ένδειξη θερμοκρασίας, **Εικόνα 2/1**, και να ανάψει η ένδειξη "alarm", **Εικόνα 2/2**. Αυτό όμως δεν σημαίνει κίνδυνο για τα ήδη κατεψυγμένα τρόφιμα.

Το αργότερο μετά από 24 ώρες ξαναεπιτυγχάνεται η ρυθμισμένη θερμοκρασία.

Για να εμποδίσετε την ταχεία άνοδο της θερμοκρασίας των τροφίμων σε ενδεχόμενη διακοπή ρεύματος ή βλάβη, βάλτε τις παγοκύστες απευθείας πάνω στα τρόφιμα στο πάνω διαμέρισμα.

Συσκευασία τροφίμων

Χωρίζετε τα τρόφιμα στις κατάλληλες ποσότητες για το νοικοκυριό σας. Τα λαχανικά και τα φρούτα πρέπει να καταψύχονται σε ποσότητες όχι βαρύτερες του 1 kg και το κρέας μέχρι 2,5 kg. Οι μικρότερες ποσότητες καταψύχονται γρηγορότερα και έτσι διατηρείται καλύτερα η ποιότητα των τροφίμων κατά το ξεπάγωμα και το μαγείρεμα.

Συσκευάζετε τα τρόφιμα αεροστεγώς, ούτως ώστε να μη χάσουν ούτε τη γεύση τους ούτε την υγρασία τους.

Κατάλληλα για τη συσκευασία είναι:

Πλαστικές μεμβράνες, σωληνοειδείς μεμβράνες από πολυαιθυλένιο, αλουμινόχαρτα και κουτιά κατάψυξης (τάπερ κτλ.). Αυτά τα προϊόντα θα τα βρείτε στα ειδικά καταστήματα.

Ακατάλληλα για τη συσκευασία είναι:

Χαρτί περιτυλίγματος, λαδόχαρτο, σελοφάν, σακούλες απορριμμάτων και μεταχειρισμένες σακούλες από ψώνια.

Τοποθετείτε τα τρόφιμα μέσα στη συσκευασία, πιέζετε τη συσκευασία, μέχρι να βγει όλος ο αέρας και την κλείνετε καλά.

Κατάλληλα για το κλείσιμο της συσκευασίας είναι:

Λαστιχάκια, πλαστικά κλιπ, κλωστές, αυτοκόλλητες ταινίες ανθεκτικές στις χαμηλές θερμοκρασίες ή παρόμοια. Τ' ανοίγματα στις σακούλες και στις σωληνοειδείς μεμβράνες από πολυαιθυλένιο μπορούν να συγκολληθούν με την ειδική συσκευή συγκόλλησης μεμβρανών.

Πριν τοποθετήσετε τα τρόφιμα μέσα στον χώρο κατάψυξης, γράψτε επάνω στη συσκευασία το περιεχόμενο του πακέτου και την ημερομηνία κατάψυξής του.

Πριν την τοποθέτησή τους στον χώρο κατάψυξης αφήνετε τα ζεστά φαγητά και ποτά να κρυσώσουν σε θερμοκρασία δωματίου.

Υπερκατάψυξη

Αν στο χώρο κατάψυξης υπάρχουν ήδη τρόφιμα, πρέπει λίγες ώρες πριν την τοποθέτηση φρέσκων τροφίμων να τεθεί σε λειτουργία η κατάψυξη "super". Γενικά αρκούν 4-6 ώρες.

Σε περίπτωση όμως που πρόκειται να εξαντληθεί η μέγιστη απόδοση κατάψυξης, χρειάζονται 24 ώρες. Μικρότερες ποσότητες τροφίμων (μέχρι και 2 kg) μπορούν να καταψυχθούν χωρίς υπερκατάψυξη.

Η υπερκατάψυξη απενεργοποιείται αυτόματα μετά από 2½ ημέρες το αργότερο.

Για την ενεργοποίηση της υπερκατάψυξης πατήστε το πλήκτρο "super", **εικόνα 2/5**.

Η ένδειξη 3 "super" και η ένδειξη 1 "SU" ανάβουν.

Μέγιστη απόδοση κατάψυξης

Τα τρόφιμα πρέπει να καταψύχονται μέχρι τον πυρήνα τους το συντομότερο δυνατόν. Μόνον έτσι διατηρούνται οι βιταμίνες, η θρεπτική αξία, η εμφάνιση και η γεύση τους. Γι' αυτόν μην υπερβαίνετε τη μέγιστη απόδοση κατάψυξης της συσκευής σας.

Απόδοση κατάψυξης

Στοιχεία σχετικά με τη μέγιστη απόδοση κατάψυξης εντός 24 ωρών θα βρείτε στην πινακίδα τύπου.

Ωφέλιμο περιεχόμενο

Τα στοιχεία για το ωφέλιμο περιεχόμενο θα τα βρείτε μέσα στη συσκευή σας στην πινακίδα τύπου.

Ξεπάγωμα κατεψυγμένων τροφίμων

Ανάλογα με το είδος και τον σκοπό χρησιμοποίησης μπορείτε να επιλέξετε ανάμεσα στις ακόλουθες δυνατότητες:

- σε θερμοκρασία δωματίου,
- στο ψυγείο,
- στον φούρνο της ηλεκτρικής κουζίνας, με/χωρίς τον ανεμιστήρα ζεστού αέρα,
- στον φούρνο μικροκυμάτων.

Υπόδειξη

Μισοξεπαγωμένα ή τελείως ξεπαγωμένα κατεψυγμένα τρόφιμα δεν πρέπει να ξανακαταψυχθούν. Μόνον αφού τα μαγειρέψετε (βράσιμο ή ψήσιμο), μπορείτε να καταψύξετε το έτοιμο φαγητό.

Μην εξαντλήσετε πλέον τη μέγιστη διάρκεια αποθήκευσης των τροφίμων.

Θέση εκτός λειτουργίας, μακροχρόνια θέση της συσκευής εκτός λειτουργίας

Θέση εκτός λειτουργίας

Πατήστε τον κεντρικό διακόπτη, **εικόνα 2/7**.

Μακροχρόνια θέση της συσκευής εκτός λειτουργίας

Σε περίπτωση που η συσκευή δεν χρησιμοποιηθεί για περισσότερο καιρό:

1. Τραβάτε το φως από την πρίζα ή κατεβάζετε ή ξεβιδώνετε την ασφάλεια.
2. Αποψύξτε και καθαρίστε τη συσκευή.
3. Αφήστε την πόρτα της συσκευής ανοιχτή.

Αποψύξτε και καθαρίστε τη συσκευή

- Τραβάτε το φως από την πρίζα ή κατεβάζετε ή ξεβιδώνετε την ασφάλεια.
- Αφαιρείτε τα κατεψυγμένα τρόφιμα και τα αποθηκεύετε προσωρινά σε δροσερό μέρος. Τοποθετήστε επάνω στα τρόφιμα την παγοκύστη (αν υπάρχει).
- Καθαρίζετε τη συσκευή με χλιαρό νερό και λίγο απορρυπαντικό πιάτων.

Προσοχή

Καθαρίζετε την τσιμούχα της πόρτας μόνο με καθαρό νερό και την τρίβετε κατόπιν καλά με στεγνό πανί.

Το νερό καθαρισμού δεν επιτρέπεται να έλθει σε επαφή με τον πίνακα χειρισμού.

Μη χρησιμοποιήσετε διαλυτικά περιέχοντα οξέα ούτε μέσα καθαρισμού που περιέχουν άμμο ή οξέα.

Έτσι μπορείτε να εξοικονομήσετε ενέργεια

- Η συσκευή να τοποθετείται σε ξερό, αεριζόμενο χώρο και δεν πρέπει να είναι εκτεθειμένη στην άμεση ηλιακή ακτινοβολία ούτε να βρίσκεται κοντά σε πηγή θερμότητας (π.χ. καλοριφέρ, ηλεκτρική κουζίνα). Σε διαφορετική περίπτωση χρησιμοποιείται μονωτική πλάκα.
- Αφήνετε τα ζεστά φαγητά και ποτά να κρυώσουν έξω από την συσκευή.
- Τοποθετείτε τα κατεψυγμένα τρόφιμα, που θέλετε να ξεπαγώσετε, μέσα στο ψυγείο. Να εκμεταλλεύστε το ψύχος, που εκπέμπεται από τα κατεψυγμένα τρόφιμα, για την ψύξη των τροφίμων μέσα στον χώρο συντήρησης.
- Ανοίγετε την πόρτα της συσκευής όσο το δυνατόν για μικρότερο χρονικό διάστημα!
- Προς αποφυγή της αυξημένης κατανάλωσης ρεύματος, η πίσω πλευρά της συσκευής να καθαρίζεται κάπου-κάπου με ηλεκτρική σκούπα ή με ένα πινέλο.
- Τηρείτε την απαραίτητη απόσταση των 60 mm από το οπίσθιο τοίχωμα. Έτσι μπορεί να εφεύγει ανεμπόδιστα ο ζεσταμένος αέρας.

Θόρυβοι λειτουργίας

Συνηθισμένοι θόρυβοι

Σιγανός βόμβος – το ψυκτικό μηχάνημα λειτουργεί.

Χαμηλός ήχος αναβρασμού ή γουργουρίσματος καθώς και βούισμα – εισροή του ψυκτικού ρευστού στους σωληνωτούς αγωγούς.

Βραχύς μεταλλικός ήχος – το μοτέρ τίθεται σε ή εκτός λειτουργίας.

Θόρυβοι που μπορούν να εξουδετερωθούν

Η συσκευή δεν βρίσκεται σε επίπεδη θέση.

Παρακαλείσθε να ευθυγραμμίσετε τη συσκευή με τη βοήθεια αλφαδιού. Χρησιμοποιήστε γι' αυτόν τον σκοπό τα βιδωτά πόδια ή βάλτε κάτι από κάτω.

Η συσκευή ακουμπάει κάπου.

Παρακαλείσθε να απομακρύνετε τη συσκευή από τα έπιπλα ή τις άλλες συσκευές που ακουμπάει.

Τα συρτάρια, τα καλάθια ή οι επιφάνειες των ραφιών ταλαντεύονται ή έχουν μαγκώσει.

Παρακαλείσθε να ελέγξετε τα αφαιρούμενα μέρη της συσκευής και ενδεχομένως να τα τοποθετήσετε εκ νέου.

Τα δοχεία βρίσκονται σε επαφή.

Παρακαλείσθε να μετατοπίσετε λίγο τις φιάλες ή τα δοχεία, ούτως ώστε να μην αλληλοεφάπτονται.

Πώς θα διορθώσετε μόνες/οι σας μικροβλάβες

Προτού καλέσετε την υπηρεσία τεχνικής εξυπηρέτησης πελατών:

Εξετάστε, μήπως μπορείτε βάσει των ακολούθων υποδείξεων να διορθώσετε οι ίδιες/οι τη βλάβη.

Σε περιπτώσεις ζήτησης συμβουλής από την υπηρεσία τεχνικής εξυπηρέτησης πελατών, πρέπει να αναλάβετε εσείς τα έξοδα – ακόμη και κατά τη διάρκεια ισχύος της παροχής δωρεάν εγγύησης!

Βλάβη	Πιθανή αιτία	Αντιμετώπιση
Η θερμοκρασία αποκλίνει ισχυρά από τη ρύθμιση.		<p>Σε μερικές περιπτώσεις αρκεί να θέσετε τη συσκευή για 2 λεπτά εκτός λειτουργίας.</p> <p>Σε αρνητικό αποτέλεσμα, επαναλαμβάνετε την προσπάθεια μετά από μία ώρα ξανά.</p> <p>Αν η θερμοκρασία είναι πολύ υψηλή, ελέγξτε μετά από λίγες ώρες, αν έχει γίνει προσέγγιση θερμοκρασίας.</p> <p>Αν η θερμοκρασία είναι πολύ χαμηλή, ελέγξτε την επόμενη μέρα τη θερμοκρασία ξανά.</p>
Ο φωτισμός δε λειτουργεί.	Ο λαμπτήρας έχει καεί. Εικόνα 8/A	<p>Αλλάξτε τον καμμένο λαμπτήρα πυρακτώσεως.</p> <ol style="list-style-type: none"> 1. Τραβήξτε το φως από την πρίζα ή αντίστοιχα κατεβάστε ή ξεβιδώστε την ασφάλεια. 2. Βγάλτε το κάλυμμα, τραβώντας το προς τα εμπρός. 3. Αλλάξτε τον λαμπτήρα. (Εφεδρικός λαμπτήρας 15 W το πολύ, 220–240 V εναλλασσόμενο ρεύμα, ντουί E14.)

Βλάβη	Πιθανή αιτία	Αντιμετώπιση
	Ο διακόπτης του φωτός έχει μαγκώσει. Εικόνα 3/B	Εξετάστε, αν μπορεί να κινηθεί. Αν όχι, καλέστε την υπηρεσία τεχνικής εξυπηρέτησης πελατών.
Καμιά ένδειξη δεν είναι αναμμένη.	<p>Διακοπή ρεύματος!</p> <ul style="list-style-type: none"> • Η ασφάλεια έχει πέσει. • Το φως δεν βρίσκεται καλά μέσα στην πρίζα. 	Εξετάστε αν υπάρχει ρεύμα, ελέγξτε τις ασφάλειες.
Η ένδειξη της εικόνα 2/1 δείχνει "E2".	Βλάβη στο ηλεκτρονικό σύστημα.	Καλέστε την υπηρεσία τεχνικής εξυπηρέτησης πελατών.
Η ένδειξη "AL", εικόνα 2/1 , αναβοσβήνει, ταυτόχρονα ανάβει η ένδειξη 2 "alarm" και ηχεί ένα προειδοποιητικό ηχητικό σήμα.	<p>Βλάβη – πολύ ζέστη στο χώρο κατάψυξης! Κίνδυνος για τα κατεψυγμένα τρόφιμα!</p> <ul style="list-style-type: none"> • Τα ανοίγματα αερισμού και εξαερισμού είναι καλυμμένα. • Η πόρτα του χώρου κατάψυξης είναι ανοιχτή. • Έχουν τοποθετηθεί μονομιάς πολλά τρόφιμα για κατάψυξη. • Η υπεραυτόματη απόψυξη έχει ξεκινήσει. Το αργότερο μετά από μισή ώρα επανενεργοποιείται η ψύξη. 	<p>Μετά το πάτημα του πλήκτρου, εικόνα 2/6 απενεργοποιούνται το προειδοποιητικό σήμα και το αναβόσβησμα της ένδειξης της εικόνα 2/1.</p> <p>Στην ένδειξη της εικόνα 2/1 δείχνεται επί πέντε δευτερόλεπτα η υψηλότερη θερμοκρασία, η οποία επικράτησε στον χώρο κατάψυξης.</p> <p>Υπόδειξη: Τα μισοξεπαγωμένα ή τα τελειώς ξεπαγωμένα τρόφιμα μπορούν να καταψυχθούν εκ νέου, όταν το κρέας και τα ψάρια δεν έμειναν πάνω από μία μέρα και τα άλλα τρόφιμα περισσότερο από τρεις ημέρες σε θερμοκρασία άνω των +3 °C.</p> <p>Αν η γέυση, η οσμή και η εμφάνιση των τροφίμων δεν έχουν μεταβληθεί, τότε μπορείτε να τα μαγειρέψετε και να καταψύξετε εκ νέου το έτοιμο φαγητό.</p> <p>Μην εξαντλήσετε πλέον τη μέγιστη διάρκεια αποθήκευσης.</p>

Βλάβη	Πιθανή αιτία	Αντιμετώπιση
<p>Η ένδειξη θερμοκρασίας, εικόνα 2/1, αναβοσβήνει.</p>	<p>Λόγω βλάβης επικράτησε στο παρελθόν πολύ υψηλή θερμοκρασία στον χώρο της κατάψυξης.</p>	<p>Μετά το πάτημα του πλήκτρου, εικόνα 2/6 απενεργοποιείται το αναβόσβημα της ένδειξης της εικόνα 2/1. Στην ένδειξη της εικόνα 2/1 δείχνεται επί πέντε δευτερόλεπτα η υψηλότερη θερμοκρασία, η οποία επικράτησε στον χώρο κατάψυξης.</p>
<p>Η ένδειξη "super", εικόνα 2/3, αναβοσβήνει.</p>	<p>Διακοπή ρεύματος! Δεν υπάρχει κίνδυνος για τα κατεψυγμένα αγαθά.</p> <p>Προσοχή! Σε περίπτωση που ταυτόχρονα δείχνεται κι άλλη βλάβη, αντιμετωπίστε την σύμφωνα με τις οδηγίες στο κεφάλαιο "Πώς θα αντιμετωπίσετε μικροβλάβες". Υπάρχει κίνδυνος για τα κατεψυγμένα αγαθά!</p>	<p>Πατήστε οποιοδήποτε πλήκτρο, η ένδειξη "super" παύει να αναβοσβήνει.</p>

Βλάβη	Πιθανή αιτία	Αντιμετώπιση
Τότε ο εξατμιστής (ψυκτικό μηχανήμα) στο σύστημα NoFrost έχει πιάσει τόσο πάγο, ώστε να μην μπορεί πλέον να αποψυχθεί υπεραυτόματα.	Η πόρτα του χώρου κατάψυξης ήταν ανοιχτή για μεγάλο διάστημα.	Για την απόψυξη του εξατμιστή πάρτε τα κατεψυγμένα τρόφιμα από τα καλάθια και αποθηκεύστε τα καλά μονωμένα σε ψυχρό μέρος. Θέτετε τη συσκευή εκτός λειτουργίας και την απομακρύνετε από τον τοίχο. Μετά από περ. 20 λεπτά αρχίζει να τρέχει το νερό απόψυξης μέσα στο δοχείο εξάτμισης (στην οπίσθια πλευρά της συσκευής, βλ. εικόνα 9). Για να αποφύγετε στην περίπτωση αυτή υπερχείλιση του δοχείου εξάτμισης, απορροφήστε πολλές φορές το νερό απόψυξης με σφουγγάρι. Όταν δεν τρέχει πλέον καθόλου νερό απόψυξης μέσα στο δοχείο εξάτμισης, ο εξατμιστής έχει αποψυχθεί. Καθαρίστε τον εσωτερικό χώρο. Επαναθέτετε τη συσκευή σε λειτουργία.

Υπηρεσία τεχνικής εξυπηρέτησης πελατών

Την πλησιέστερη για σας υπηρεσία τεχνικής εξυπηρέτησης πελατών θα την βρείτε στον τηλεφωνικό κατάλογο ή στον Πίνακα Υπηρεσιών Τεχνικής Εξυπηρέτησης Πελατών.

Παρακαλούμε να δίνετε στη υπηρεσία τεχνικής εξυπηρέτησης πελατών τον αριθμό προϊόντος (αριθμ. Ε) και τον αριθμό κατασκευής (αριθμ. FD) της συσκευής σας.

Αυτά τα στοιχεία θα τα βρείτε στην πινακίδα τύπου **εικόνα 10**.

Παρακαλούμε να συντελέσετε κι εσείς στο να αποφεύγονται άσκοπες επισκέψεις τεχνικών, δίνοντας ήδη κατά την κλήση της υπηρεσίας τεχνικής εξυπηρέτησης πελατών τον αριθμό προϊόντος και τον αριθμό κατασκευής της συσκευής σας. Έτσι εξοικονομείτε τα σχετικά επιπλέον έξοδα.

Giderme Bilgileri

Yeni cihazın ambalajının giderilmesi

Ambalaj cihazınızı transport hasarlarına karşı korur. Yeni cihazın ambalajı için kullanılan tüm malzemeler çevreye zarar vermeyen türden olup, yeniden geri kazanılabilir. Ambalajları çevreci bir giderme ve yeniden değerlendirme işlemine tabi tutarak, lütfen siz de çevrenin korunmasında yardımcı olunuz.

Satıcınız veya bağlı bulunduğunuz belediye üzerinden aktüel eski cihaz giderme yöntemleri ve çöpleri yeniden değerlendirme merkezleri hakkında bilgi alınız.

Eski cihazın giderilmesi

Eski cihazlar hiç değeri olmayan çöp değildir! Çevreci bir giderme işleminden geçirilerek, çok değerli ham maddeler yeniden kullanılmak üzere geri kazanılabilir.



Bu cihaz, ömrünü doldurmuş elektrikli ve elektronik cihazlar ile ilgili Avrupa yönetmeliği 2002/96/EG'ye (waste electrical and electronic equipment - WEEE) uygun şekilde işaretlenmiştir. Bu yönetmelik, eski cihazların geri alımı ve değerlendirilmesi ile ilgili AB-çapındaki uygulamaların çerçevesini belirtmektedir.

Uyarı

Eskimiş ve artık kullanılmayacak cihazlarda

1. Cihazın elektrik fişini prizden çıkarınız.
2. Elektrik kablosunu kesip, fişi ile birlikte cihazdan ayırınız.

Soğutma cihazlarının içinde soğutucu maddeler vardır, yalıtım tertibatlarında ise izolasyon gazları vardır. Soğutma maddeleri ve gazlar uzmanca giderilmelidir. Eski cihaz uzmanca ve çevreye zarar vermeyecek şekilde giderilinceye kadar, soğutucu madde sirkülasyon borularının zarar görmemesine dikkat ediniz.

Güvenlik ve ikaz bilgileri

Cihazı çalıştırmadan önce

Cihazı çalıştırmadan önce, kullanma ve montaj talimatlarındaki bilgileri dikkatlice okuyunuz.

Bu talimatlarda cihazın kurulması, yerleştirilmesi, kullanılması ve bakımı ile ilgili önemli bilgiler bulunmaktadır.

Belge ve dokümanları sonradan kullanma ihtimalinden veya cihazı satacak olursanız, yeni sahibi için saklayınız.

Teknik güvenlik

- Bu cihaz az miktarda çevreye zarar vermeyen fakat yanıcı özelliği olan R600a soğutma maddesini ihtiva etmektedir. Taşınma esnasında ve kurulurken cihazın soğutucu madde sirkülasyon sisteminin zarar görmemesine dikkat ediniz. Bu devrenin zarar görmesi halinde, dışarı fıskırarak soğutucu madde göz yaralanmasına sebep olabilir veya tutuşup yanabilir.

Hasar durumunda

- Açık ateş veya alev kaynakları cihazdan uzak tutulmalıdır,
- Cihazın kurulu olduğu yer birkaç dakika havalandırılmalıdır,
- Eski cihazın elektrik fişini çekip çıkarınız.
- Yetkili servise haber verilmelidir.

Bir cihazın içinde ne kadar çok soğutucu madde olursa, cihazın kurulduğu yer de o kadar büyük olmalıdır. Çok küçük yerlerde, soğutma maddesi devresinde bir kaçak söz konusu olduğunda, yanıcı bir gaz hava karışımı oluşabilir.

Her 8 gram soğutma maddesi için gerekli olan yerin hacmi en az 1 m³ olmalıdır. Cihazınızın içinde bulunan soğutma maddesinin miktarı, cihazın iç kısmındaki tip levhasında yazılıdır.

- Elektrik şebekesi bağlantı hattının değiştirilmesi ve diğer onarım çalışmaları sadece yetkili servis tarafından yapılmalıdır. Gerektiği gibi yapılmayan kurma işlemleri ve onarımlar kullanıcı için önemli zararlara neden olabilir.

Kullanımda

- Cihaz içinde kesinlikle elektrikli cihazlar kullanmayınız (örn. ısıtma cihazları, elektrikli dondurma yapma cihazları v.s.)
Patlama tehlikesi!
- Cihazı temizlemek veya buzunu çözmek için asla buharlı temizleme cihazları kullanmayınız. Buhar elektrikli parçalara temas edebilir ve kısa devre olmasına sebep olabilir.
Elektrik çarpma tehlikesi!
- Kar, kırıntı ve buz tabakalarını temizlemek için, sivri veya keskin kenarlı cisimler kullanmayınız.
- Cihazın içinde yanıcı tahrik gazı ihtiva eden ürünler (örn. sprey kutuları) ve patlayıcı maddeler bulundurmayınız
Patlama tehlikesi!

- Cihazın tabanını, raflarını, kapılarını ve bu gibi parçalarını basamak niyetine veya destek olarak kullanmayınız.
- Buz çözme ve temizleme işlemi için, cihazın elektrik fişini prizden çekip çıkarınız veya bağlı olduğu sigortayı kapatınız. Fişi prizden çıkarırken, fişin kendisi tutulmalıdır, kablodan tutulup çekilmemelidir.
- Alkol oranı yüksek olan sıvı dolu şişeleri iyice kapatarak ve dik olarak buzdolabına koyunuz.
- Cihazın plastik parçalarına ve kapının contasına sıvı ve katı yağ değmemesine özen gösteriniz. Aksi halde bu parçalar delinip aşınabilir.
- Cihazın hava girişi ve çıkışı delikleri kesinlikle örtülmemelidir ve önleri kapatılmamalıdır.
- Şişe ve kutu içindeki sıvı maddeleri (özellikle karbonik asit ihtiva eden içecekleri) dondurucu bölümüne koymayınız. Şişeler ve kutular patlayabilir!
- Dondurulmuş besinleri kesinlikle dondurucudan çıkarır çıkarmaz ağzınıza almayınız.
Donma yanığı tehlikesi!
- Ellerinizin uzun bir süre dondurulmuş besine, buza veya buharlaştırıcı borularına vs. temas etmesini önleyiniz.
Donma yanığı tehlikesi!

- Cihazın içinde oluşan kar, buz ve kırıntı tabakalarını ve ayrıca donup cihaza yapışmış besinleri bıçak veya sivri cisimler ile cihazdan çıkarmaya veya kazımaya çalışmayınız. Aksi halde soğutucu madde sirkülasyon borularının zarar görme tehlikesi söz konusudur. Dışarı fışkıran soğutucu madde tutuşup yanabilir veya göz yaralanmasına sebep olabilir.

Evdeki çocuklar

- Ambalajları ve ambalaj parçalarını çocuklara vermeyiniz. Katlanabilen karton kutu ve folyolardan dolayı, havasız kalıp boğulabilirler!
- Bu cihaz çocuklar için bir oyuncak değildir!
- Kapısında kilit tertibatı olan cihazlarda: Kilitin anahtarını çocukların erişemeyecekleri bir yerde muhafaza ediniz!

Genel yönetmelikler

Bu cihaz

- Besinleri dondurmak için.
- Buz hazırlamak için kullanılır.

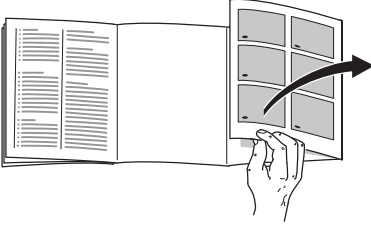
Bu cihaz evde kullanılmak için üretilmiştir.

Cihaz, 89/336/EEC AB direktiflerine istinaden parazitlenmeye karşı korunmuştur.

Soğutucu madde devresinin sızdırmazlığı kontrol edilmiştir.

Bu ürün, elektrikli cihazlar için geçerli olan güvenlik yönetmeliklerine uygundur (EN 60335/2/24).

Cihazı tanıma



Lütfen önce resimlerin bulunduğu son sayfayı açınız. Bu kullanma kılavuzu birden fazla model için geçerlidir.

Resimlerde farklılıklar olabilir.

Resim 1

(*her modelde değil)

- 1-7 Kumanda ve kontrol paneli
- 8 İç aydınlatma
- 9 No Frost sistemi
- 10 Dondurucu bölmesi kapağı
- 11 Küp buz hazırlayıcı/ Pizza kutusu*
- 12 Dondurucu ızgarası
- 13 Dondurulmuş besin kabı (büyük)
- 14 Dondurulmuş besin kabı (küçük)
- 15 Hava giriş ve çıkış delikleri
- 16 Vidalı ayaklar
- 17 Soğutma aküleri
- 18 Dondurma takvimi

Kumanda panosu

Resim 2

1 Sıcaklık göstergesi

(4 farklı sıcaklık gösterir)

a) Ayarlanmış sıcaklık dercesi

Ayarlanmış olan sıcaklık gösterilir.

b) Sıcaklık göstergesi yanıp sönüyor

Eğer sıcaklık göstergesi 1 yanıp sönerse, dondurucu bölmesindeki sıcaklık geçmiş bir zamanda çok yüksekti.

c) "AL" göstergesi yanıp sönüyor

Eğer "AL" göstergesi 1 yanıp sönerse, dondurucu bölmesindeki sıcaklık bir arızadan veya elektrik kesildiğinden dolayı çok yüksektir.

İkaz sesi tuşuna 6 basıldıktan sonra, göstergede 1 beş saniye boyunca dondurucu bölmesinde oluşmuş olan "en yüksek sıcaklık" gösterilir.

Ardından bu değer silinir.

d) Göstergede "SU" gösteriliyor

Göstergede "SU" gösterilirse, süper dondurma fonksiyonu devrededir.

2 "Alarm" göstergesi yanıyor

Aynı zamanda göstergede 1 "AL" yanıp söner ve bir ikaz sesi duyulur. Bu demektir ki, dondurucu bölmesi çok sıcak.

Dondurucu bölmesi normal çalışma sıcaklığına ulaşınca gösterge **söner**.

3 "super" göstergesi

(2 fonksiyon gösterir)

a) Gösterge yanıyor

Süper dondurma fonksiyonu devrede olduğu zaman yanar.

b) Gösterge yanıp sönüyor

Elektrikler kesildiği zaman yanıp söner.

4 Sıcaklık ayar düğmesi

Dondurucu bölmesinin sıcaklığı, $-16\text{ }^{\circ}\text{C}$ den $-26\text{ }^{\circ}\text{C}$ ye kadar ayarlanabilir. İstenilen sıcaklık gösterilinceye kadar, tuşa sürekli veya arka arkaya basınız.

5 "Süper" düğmesi

Süper dondurma fonksiyonunun açılması ve kapatılması için kullanılır.

Görüntü 3 "super" (süper) ve görüntü 1 "SU" gösterilir.

6 İkaz sesi tuşu

Sıcaklık ve kapı ikaz sesinin kapatılması için kullanılır.

Kapı ikaz sesi, cihazın kapısı yarım dakikadan daha uzun bir süre açık tutulursa devreye girer.

Dondurucu bölmesi çok sıcak olunca, yani dondurulmuş besinler için tehlike söz konusu olunca, ısı ikaz sesi devreye girer, "AL" göstergesi 1 yanıp söner ve "alarm" göstergesi yanar.

İkaz sesi şu durumlarda geçici olarak ve dondurulmuş besinler için herhangi bir tehlike söz konusu olmaksızın devreye girebilir ve gösterge yanıp sönebilir:

- Cihaz ilk defa çalıştırıldığında
- Cihaza fazla miktarda taze gıda maddeleri konulduğu zaman
- ve dondurucu bölmesinin kapısı çok uzun bir süre açık kaldıysa.

İlgili tuşa 6 basıldıktan sonra, "en yüksek sıcaklık" 5 saniye boyunca göstergede 1 gösterilir.

7 Ana şalter açma/kapama şalteri

Ana şalter, tüm cihazı açıp kapamak için kullanılır.

Oda sıcaklığına ve havalandırmaya dikkat edilmesi

Klima sınıfı, tip levhasında bildirilmiştir. Bu bilgi, cihazı hangi çevre sıcaklıklarında kullanabileceğinizi bildirir.

Klima sınıfı	Kabul edilebilir çevre sıcaklığı
SN	+10 °C'den 32 °C'ye kadar
N	+16 °C'den 32 °C'ye kadar
ST	+18 °C'den 38 °C'ye kadar
T	+18 °C'den 43 °C'ye kadar

Havalandırma

Resim 3

Cihazın arka tarafındaki hava ısınır. Isınan havanın rahatça çıkıp gidebilmesi gerekir. Aksi halde kompresör çok çalışması gerekir. Bu da daha fazla elektrik tüketimine sebep olur. Bu nedenle: Havalandırma deliklerini kesinlikle kapatmayınız ve önlerine engel koymayınız!

Cihazın elektrik bağlantısı

Cihaz kurulduktan sonra, çalıştırılmadan önce en az ½ saat beklenmelidir. Cihazın nakli esnasında, kompresör içindeki yağın soğutma sistemine dağılması mümkündür.

Cihazı ilk kez çalıştırmadan önce, cihazın iç kısmı temizlenmelidir (bkz. cihazın temizlenmesi).

Cihazın elektrik bağlantı prizine rahat ulaşılabilir. Cihazı sadece yönetmeliklere uygun bir şekilde takılmış olan ve 220–240 V / 50 Hz alternatif akıma sahip bir prize bağlayınız. Prizin sigortası 10 A veya daha yüksek olmalıdır.

Avrupa dışında kalan ülkelerde kullanılacak olan cihazlarda, tip levhasına bakıp, cihazın bağlama geriliminin ve akım türünün sizin elektrik şebekenizin değerlerine uyup uymadığını kontrol ediniz. Tip levhası cihazın içinde sol alt taraftadır. Eğer cihaz ın elektrik kablosunun değiştirilmesi gerekirse, bunu sadece yetkili uzman bir elektrikçiye veya yetkili servisimize yaptırınız.

⚠ Uyarı!

Cihazın elektronik enerji tasarruf sistemlerine ve doğru akımı 230 V değerinde alternatif akıma çeviren dalgalı redresörlere (örneğin güneş enerjisi ile elektrik üretme tesislerine, gemi elektrik şebekelerine) bağlanması kesinlikle yasaktır.

Cihazın çalıştırılması

Resim 2

- **Ana şaltire (7) basınız**, ikaz sesi duyulur, gösterge (1) "AL" yanıp söner. Gösterge (2) "alarm" yanar.
- "~~4~~ / "alarm"-tuşuna basınız, ikaz sesi kapanır. Göstergenin (1) yanıp sönmesi durur.

Cihazın fabrika çıkışıındaki ayarları şöyledir:

Dondurucu bölümündeki sıcaklık derecesi: -18 °C

Ayar değeri değiştirilebilir, ilgili tuşun (4) tarifine bakınız.

-18 °C ayarlamanızı tavsiye ediyoruz.

Bilgiler:

- Dondurucu bölümü işletme sıcaklığına ulaştığı zaman, gösterge (2) "alarm" ve gösterge (1) "AL" söner.
- **Tam otomatik Nofrost (anti karlanma / anti buzlanma) sistemi sayesinde, dondurucu bölümünde buz oluşmaz. Böylelikle artık buz çözme işlemine gerek yoktur.**
- Gövdenin ön yüzleri kısmen biraz ısıtılır; böylelikle kapı contasının bulunduğu alanda terlemeden kaynaklanan su oluşması önlenir.
- Dondurucu bölümünün kapısını kapattıktan sonra, kapı derhal tekrar açılmak istediğinde hemen açılmazsa, cihaz içinde dolmuş olan vakumun dengelenmesi için, iki üç dakika bekleyiniz.

Donanım

Bütün modellerde mevcut değildir

Dondurucu Takvimi

Resim 4/A

Sembollerin yanındaki sayılar, dondurulan besin için geçerli olan kabul edilebilir depolama sürelerini ay olarak bildirirler. Normal satın alınabilen dondurulmuş hazır besinlerde, üretim tarihi veya son kullanma tarihi dikkate alınmalıdır.

Soğutma aküsü

Resim 4/B

Soğutma aküsü, elektrik kesilmesi veya bir arıza durumunda donmuş besinlerin ısınmasını yavaşlatırlar. Akü en üst göze, doğrudan besinlerin üzerine konulursa, azami depolama süresi sağlanır.

Yerden tasarruf etmek için aküyü kapı içindeki göz içinde muhafaza etmek mümkündür.

Soğutma aküsü, besinlerin geçici olarak, örneğin bir soğutma çantasında soğuk tutulması için de kullanılabilir.

Dondurulmuş besin kabı bölücüsü

Resim 5

Dondurulmuş besinleri daha iyi tertip ve taksim etmek ve ayrıca daha düzenli yerleştirmek için kullanılır.

Küp buz hazırlanması

Resim 6/A

Buz kabının $\frac{3}{4}$ kadarını su doldurunuz ve dondurucu bölmesinin tabanı üzerine yerleştiriniz. Buz kabı tabana yapışırsa, keskin ve sivri olmayan bir cisim ile çözmeye çalışınız (kaşık sapı).

Küp buzları buz kabından çıkarmak için, kabı kısa bir süre musluktan akan su altına tutunuz veya biraz sağa sola bükünüz.

Resim 6/B

1. Buz kabını cihazdan çıkarınız, $\frac{3}{4}$ kadarını su doldurunuz ve tekrar cihaza yerleştiriniz.
2. Küp buzlar donduktan sonra, buz kabının tutamaklarını birkaç kez sağa doğru bükünüz ve serbest bırakınız.
Küp buzlar çözülür ve buz stok kabınının içine düşer.
3. Küp buzları stok kabından alabilirsiniz.

Dondurululmak istenen veya dondurulmuş besinlerin dondurulması ve depolanması

Derin dondurulmuş besinler satın alınması

Ambalaja dikkat ediniz, ambalaj kusursuz olmalıdır.

Son kullanma tarihi geçmemiş olmalıdır.

Bu gıda maddelerinin içinde bulunduğu buzlukların sıcaklığı -18°C veya daha da soğuk olmalıdır.

Derin dondurulmuş besinleri bir soğuk tutma çantasında (izole poşet) sevk ediniz ve mümkün olduğu kadar çabuk dondurucuya yerleştiriniz.

Dondurulmuş besinlerin depolanması

- Cihazın içindeki hava sirkülasyonunun düzgün olması için, dondurulmuş besinleri yerleştirdiğiniz çekmeceleri sonuna kadar dolabın içine itelemiş olmanız çok önemlidir!

- Cihaza çok miktarda besin yerleştirilecekse, en alttaki dondurulmuş besin kabı hariç, tüm diğer dondurulmuş besin kapları cihazdan dışarı çıkarılabilir ve besinler doğrudan dondurma ızgaralarının üzerine dizilebilir. Her durumda ilgili en üst kapak cihazın içinde kalmalıdır. Arka yüzdeki havalandırma deliklerinin önüne dondurulmuş besin koyarak, havalandırma deliklerini kapatmayınız. Dondurulmuş besin kaplarını dışarı çıkarabilmek için, dondurulmuş besin kaplarını sonuna kadar cihazdan dışarı çekiniz, ön tarafını kaldırınız ve dışarı çıkarınız. **Resim 7**

Taze besinlerin dondurulması

Besinleri kendiniz dondurunca

Besinleri kendiniz dondurduğunuz zaman, sadece taze ve kusursuz besin kullanınız.

Aşağıdaki besinler dondurulmaya uygundur:

Et ve sucuk türü besinler, kümes hayvanlarının ve av hayvanlarının eti, balık, sebze, şifalı veya baharat otları, meyve, hamur mamulleri, pizza, hazır yemekler, artmış yemekler, yumurta sarısı ve beyazı.

Aşağıdaki besinler dondurulmaya elverişli değildir:

Kabuğu içinde bütün yumurta, ekşi kaymak ve mayonez, yaprak salata, küçük kırmızı turp, turp türleri ve soğan.

Sebze ve meyvelerin kısa haşlanıp dondurulması

Sebzelerin ve meyvelerin rengi, tadı, aroması ve "C" vitamini olduğu gibi kalabilmesi için, dondurulmadan önce şok haşlanması gerekir.

Şok haşlamada sebze ve meyve kısa bir süre kaynar suya basılır. Besinlerin dondurulması ve şok haşlama hakkında kitapçılarda yeterince kitap bulabilirsiniz.

Besinlerin yerleştirilmesi

Çok miktarda besin öncelikle üst raf ve gözlerle yerleştirilmelidir. Besinler orada özellikle hızlı ve böylelikle hassas bir şekilde dondurulur. Besinleri geniş bir yüzeye yayarak dondurma ızgaraları üzerine ya da dondurulmuş besin çanakları içine yerleştiriniz. Önceden dondurulmuş olan besinler, yeni dondurulacak olan besinler ile temas etmemelidir. Gerekirse, tamamen donmuş besinleri dondurulmuş besin kaplarına aktarınız.

Taze besinler dondurulduğu zaman, dondurucu bölmesindeki sıcaklık yükselebilir ki, bunun sonucunda ısı göstergesi **Resim 2/1** yanıp söner ve "alarm" göstergesi **Resim 2/2** yanar. Fakat bu, daha önce dondurulmuş besinler için herhangi bir tehlike teşkil etmez.

En geç 24 saat sonra, ayarlanmış olan sıcaklık derecesine yine ulaşılır.

Muhtemel bir elektrik kesilmesi veya arıza durumunda, besinlerin çok çabuk ısınmasını önlemek için, soğutma akülerini doğrudan besinlerin üzerine en üst rafa veya göze koyunuz.

Besinlerin ambalajlanması

Besinleri kullanacağınız porsiyonlara göre bölüp paketleyiniz. Sebze ve meyve 1 kg'dan fazla olmamalıdır, et 2,5 kg'a kadar tek porsiyon olarak paketlenabilir. Küçük porsiyonlar daha çabuk donarlar ve buzları çözülürken ve pişirilirlirken de kaliteleri daha iyi kalır.

Besinleri hava giremeyecek şekilde paketleyiniz ki, tadları bozulmasın veya kurumasınlar.

Ambalajlamaya şunlar uygundur:

Plastik folyolar, polietilenden torba folyolar, alüminyum folyolar ve dondurmak için uygun kutular. Bu ürünleri ve malzemeleri ilgili alışveriş merkezlerinde bulabilirsiniz.

Şunlar uygun değildir:

Paketleme kağıdı, parşömen kağıdı, selofan (jelatinli kağıt), çöp torbası ve kullanılmış poşetler.

Besinleri ambalaja koyunuz, ambalajın havasını bastırarak tamamen boşaltınız ve paketi sızdırmayacak şekilde kapatınız.

Kapatmak için şunlar uygundur:

Lastik halkalar, plastik klipsler, bağlama iplikleri, soğuğa dayanıklı yapışkan bantlar veya benzeri malzemeler. Polietilenden torbalar ve torba şeklinde folyolar, bir folyo kaynak cihazı ile yapıştırılabilirler.

Paketlenmiş besinleri dondurucuya yerleştirmeden önce, ambalajın üzerine içinde ne olduğunun ve dondurulduğu tarihi yazınız.

Sıcak besinleri dondurucuya koymadan önce, dışarda oda sıcaklığında soğutunuz.

Süper dondurma

Dondurucu bölümünde daha önceden yerleştirilmiş besinler varsa, taze besin yerleştirilmeden birkaç saat önce "Süper dondurma" fonksiyonu açılmalıdır. Genel olarak 4–6 saat kadar önceden çalıştırmak yeterlidir.

Eğer azami dondurma kapasitesi kullanılacaksa, 24 saat önceden çalıştırmak gerekir. Az miktarda besin (azami 2 kg kadar), süper dondurma fonksiyonu kullanılmadan da dondurulabilir.

Süper dondurma fonksiyonu en geç 2,5 gün sonra otomatik olarak kapanır.

Süper dondurma fonksiyonunu devreye sokmak için, "super" tuşuna **Resim 2/5** basınız.

Gösterge "super" ve gösterge 1 "SU" yanar.

Azami dondurma kapasitesi

Besinler mümkün olduğu kadar çabuk ve tamamen (ortasına kadar) dondurulmalıdır. Besinlerin vitaminleri, gıda değerleri, görünüşleri ve tadları ancak bu şartlar altında iyi muhafaza edilmiş olur. Bu nedenle cihazınızın azami dondurma miktarını aşmayınız.

Dondurma kapasitesi

24 saat içinde elde edilebilecek azami dondurma kapasitesi ile ilgili bilgiler için tip levhasına bakınız.

Kullanılabilen hacim

Cihazın kullanılabilen hacmi ile ilgili bilgiler için, cihazın tip etiketine (levhasına) bakınız.

Dondurulmuş Besinlerin Buzlarının Çözülmesi

Çeşit ve kullanım amacına göre, şu olanaklar arasında seçme yapılabilir:

- Oda sıcaklığında
- Buzdolabında
- Elektrikli fırında (sıcak hava fanı kullanılarak veya kullanılmadan)
- Mikrodalga cihazında

Not

Buzu çözülmeye başlamış olan veya çözülmüş olan gıda maddelerini tekrar dondurmuyunuz. Bu gıda maddelerini önce gerektiği şekilde işleyiniz (pişiriniz veya kızartınız) ve ancak bu işlemden sonra tekrar dondurunuz.

Bu şekilde dondurulmuş olan besinlerin azami depolama ve son kullanma sürelerinden tamamen faydalanmayınız, daha erken kullanınız.

Cihazın kapatılması, cihazın tamamen kapatılması

Cihazın kapatılması

Ana şaltere basınız **Resim 2/7**.

Cihazın tamamen kapatılması

Eğer cihaz uzun süre kullanılmayacaksa:

1. Eski cihazın elektrik fişini çekip çıkarınız.
2. Cihazın temizlenmesi
3. Cihazın kapısını açık bırakınız.

Cihazın temizlenmesi

- Şebeke fişini prizden çıkarınız veya cihazın bağlı olduğu sigortayı attırınız.
- Buz çözme işlemine başlamadan önce, besinleri buzluaktan çıkarınız ve serin veya soğuk bir yerde muhafaza ediniz. Soğutma akülerini (eğer varsa) besinlerin üzerine yerleştiriniz.
- Cihazı, biraz temizlik maddesi (deterjan) ilave edilmiş ılık su ile temizleyiniz.

Dikkat

Kapı contasını sadece katıksız temiz su ile siliniz ve ardından iyice kurulayınız.

Temizlik suyu kumanda paneline girmemelidir.

Kum veya asit ihtiva eden temizlik maddeleri veya kimyevi çözücüler (solventler) kullanmayınız.

Enerji tasarruf bilgileri

- Cihazı doğrudan güneş ışınlarına maruz bırakmayınız ve ısı kaynaklarından (örn. kalorifer, ocak) uzak bir yere kurunuz. Gerekirse bir izolasyon plakası kullanınız.
- Sıcak yiyecek ve içecekleri dolaba koymadan önce, dışarıda soğumalarını bekleyiniz veya soğutunuz.
- Dondurulmuş besinleri, buzlarının çözülmesi için soğutucu bölmesine koyunuz. Dondurulmuş besinlerin soğukluğunu, diğer besinlerin soğutulmasında kullanınız.
- Dolaptan bir şey alırken veya dolaba bir şey koyarken kapıyı mümkün olduğu kadar az açık tutunuz!
- Cihazın arka yüzü ara sıra bir elektrikli süpürge veya fırça ile temizlenerek, fazla elektrik tüketilmesi önlenmelidir.
- Duvar ile cihaz arasında bırakılması gerekli olan 60 mm mesafeye uyunuz. Böylelikle, cihazın arkasında ısınan hava, rahatlıkla çıkıp gidebilir.

Normal çalışma sesleri / gürültüleri

Tamamen normal sesler

Boğuk horultu sesi, motordan (kompresör) gelir. Motor çalışıyor demektir.

Fıkırtı, şırıltı veya kaynama seslerine, ince boruların içinde akan soğutma maddesi sebep olur.

Çıtlama sesi sadece termostat motoru (kompresörü) açıp kapattığı zaman duyulur.

Kolay giderilebilecek sesler

Cihaz düzgün durmuyor

Lütfen cihazı bir su terazisi kullanarak düzgün ayarlayınız. Bu işlemde vida dışlı ayakları kullanınız veya ayakların altına uygun altlıklar koyunuz.

Cihaz bir yere "temas ediyor"

Lütfen cihazı temas ettiği mobilyalardan veya cihazlardan biraz ayırınız.

Çekmeceler, sepetler veya raflar sallanıyorlar veya sıkışıyorlar

Dışarıya çıkarılabilen parçaları kontrol ediniz ve gerekirse yeniden yerleştiriniz.

Kablar birbirlerine değiyorlar

Şişeleri veya kablaları biraz birbirlerinden ayırınız.

Küçük arızaların giderilmesi

Yetkili servisi çağırmadan önce:

Aşağıdaki talimatların yardımıyla arızayı kendinizin giderip gideremeyeceğinizi kontrol ediniz.

Garanti süresi içerisinde dahi, bu gibi durumlarda servis görevlisinin masraflarının tümünü kendiniz ödemek zorundasınız!

Arıza	Muhtemel sebebi	Giderilmesi
Sıcaklık derecesi, yapılmış ayardan çok daha farklı.		<p>Bazı durumlarda cihazı 2 dakika kapatmanız yeterlidir.</p> <p>Sonuç negatif ise, deneyi bir saat sonra bir kez daha tekrarlayınız.</p> <p>Sıcaklık derecesi yüksekse, yani sıcaksa, birkaç saat sonra sıcaklık derecesinde ayarlanmış dereceye doğru bir yaklaşma olup olmadığını kontrol ediniz.</p> <p>Sıcaklık derecesi düşükse, yani çok soğuksa, sıcaklık derecesini ertesi gün tekrar kontrol ediniz.</p>
Aydınlatma çalışmıyor	<p>Ampul bozuk. Resim 8/A</p> <p>Lamba şalteri sıkışmış. Resim 8/B</p>	<p>Bozuk ampulü değiştiriniz.</p> <ol style="list-style-type: none"> 1. Elektrik fişi prizden çıkarılmalı veya sigorta kapatılmalıdır. 2. Kapağı öne doğru çıkarınız. 3. Ampul değiştirilmelidir (yedek ampul azm. 15 W, 220–240 V, alternatif akım, soket E14) <p>Şalterin hareket edip etmediği kontrol edilmelidir. Sonuç alınamazsa, yetkili servis çağırılmalıdır.</p>

Arıza	Muhtemel sebebi	Giderilmesi
Herhangi bir gösterge yanmıyor	Elektrik kesilmesi! <ul style="list-style-type: none"> • Sigorta attı. • Elektrik fişi prize tam takılmamış. 	Elektrik kesikliği olmadığını kontrol ediniz; sigorta atmamış ve çalışır durumda olmalıdır.
Göstergede Resim 2/1 "E2" gösteriliyor	Elektronikte bir arıza var	Yetkili servisi çağırınız
Göstergede Resim 2/1 "AL" yanıp sönüyor, aynı zamanda gösterge (2) "alarm" yanıyor ve ikaz sesi duyuluyor.	Arıza – Dondurucu bölmesi çok sıcak! Dondurulmuş besinler için tehlike söz konusu! <ul style="list-style-type: none"> • Hava giriş ve çıkış deliklerinin önü kapanmış. • Dondurucu bölmesinin kapısı açık. • Dondurucu bölmesine bir seferde çok fazla besin yerleştirilmiştir. • Tamamen otomatik buz çözme işlemi devreye girmiştir. En geç yarım saat sonra soğutma tekrar devreye girer. 	İlgili tuşa Resim 2/6 basıldıktan sonra, ikaz sesi ve göstergenin Resim 2/1 yanıp sönmesi kapatılır. İlgili göstergede Resim 2/1 , dondurucu bölmesinde söz konusu olmuş olan en yüksek sıcaklık beş saniye boyunca gösterilir. Bilgi: Buzu çözülmüş olan veya çözülmeye başlamış olan besinleri, eğer et ve balık bir günden fazla, diğer dondurulmuş besinler ise üç günden fazla +3 °C'den daha sıcak olmadıysa, yeniden dondurmak mümkündür. Eğer tad, koku ve görünüş değişmemişse, besinler pişirilerek veya kızartılarak yeniden dondurulabilir. Azami depolama süresini bu durumda tamamen kullanmayınız.
Sıcaklık göstergesi Resim 2/1 yanıp sönüyor	Dondurucu bölmesindeki sıcaklık bir arızadan dolayı çok yüksekti.	İlgili tuşa Resim 2/6 basıldıktan sonra, göstergenin Resim 2/1 yanıp sönmesi kapatılır. İlgili göstergede Resim 2/1 , dondurucu bölmesinde söz konusu olmuş olan en yüksek sıcaklık beş saniye boyunca gösterilir.

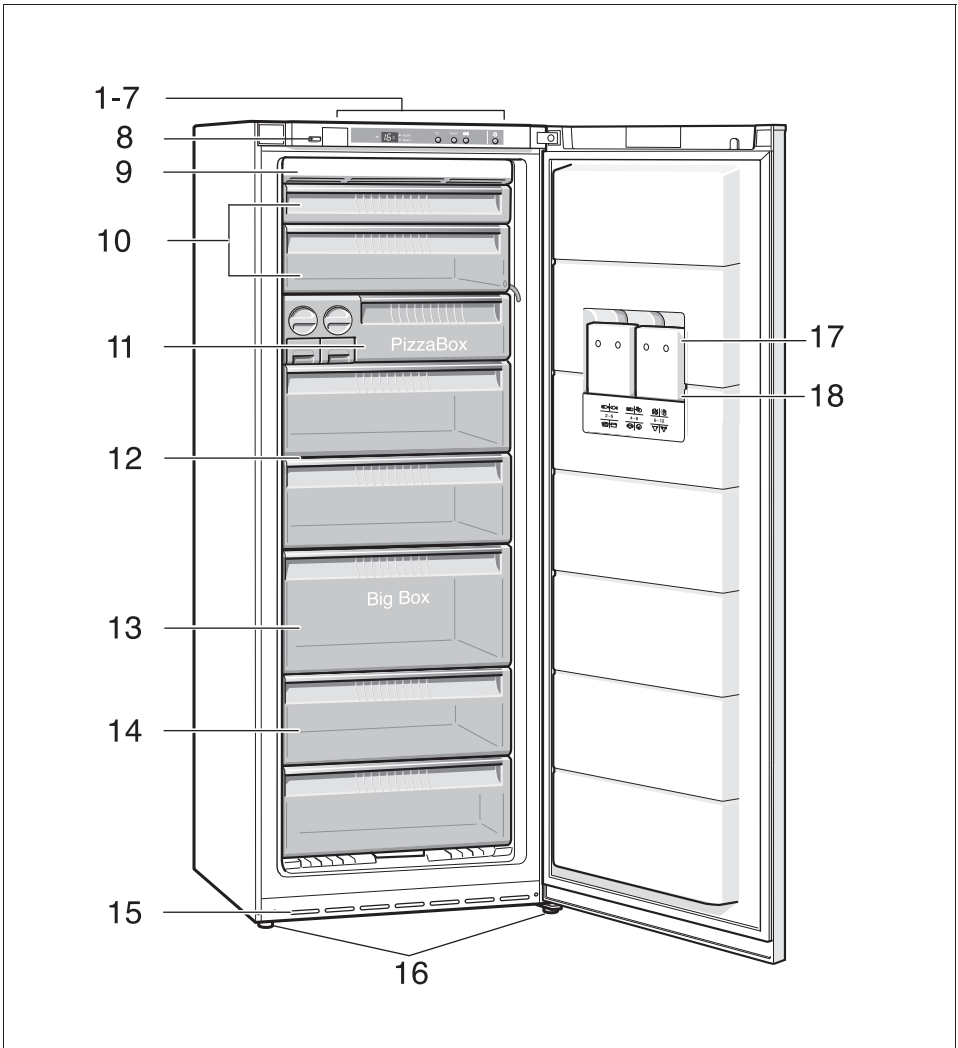
Arıza	Muhtemel sebebi	Giderilmesi
Gösterge "super" Resim 2/3 yanıp sönüyor	<p>Elektrik şebekesinde kesiklik!</p> <p>Dondurulmuş besinler için herhangi bir tehlike söz konusu değildir!</p> <p>Dikkat! Aynı zamanda başka bir arıza daha gösterilirse, "Küçük arızaları kendiniz giderebilirsiniz" bölümündeki bilgilere göre hareket ediniz. Dondurulmuş besinler için tehlike söz konusudur!</p>	<p>Herhangi bir tuşa basınız, "super" göstergesinin yanıp sönmesi durur.</p>
Nofrost sistemindeki evaporatör (soğukluk oluşturucu), buzunu tamamen otomatik çözemeyecek kadar çok buz tutmuştur.	<p>Dondurucu bölmesinin kapısı uzun açık kalmıştır.</p>	<p>Evaporatörün buzunu çözmek için, dondurulmuş besinleri dondurucunun sepetlerinden çıkarınız ve iyice izole edilmiş şekilde serin bir yerde muhafaza ediniz. Cihazı kapatınız ve iteleyerek duvardan uzaklaştırınız. Yaklaşık 20 dakika sonra, eriyen buz suyu buharlaşma kabına akmaya başlar (cihazın arka yüzündedir, bkz. Resim 9). Buharlaşma kabının taşmamasını önlemek için, eriyen suyu bir sünger ile birkaç kez emerek boşaltınız. Buharlaşma kabına artık buz suyu eriyip akmayınca, evaporatörün buzunu çözülmüş demektir. Cihazın içini temizleyiniz. Cihazı tekrar çalıştırınız.</p>

Yetkili servis

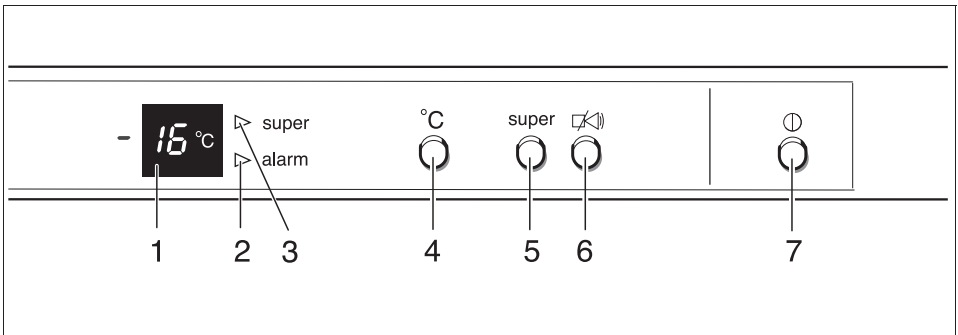
Yetkili servisimizin telefon numarasını ekteki yetkili servislerimizin listesinde veya telefon rehberinde bulabilirsiniz. Lütfen yetkili servisimizi çağırdığınız zaman, cihazın ürün numarasını (E numarası) ve imalat numarasını (FD numarası) bildirin.

Bu numaraları, tip levhasının üzerinde bulabilirsiniz **Resim 10**.

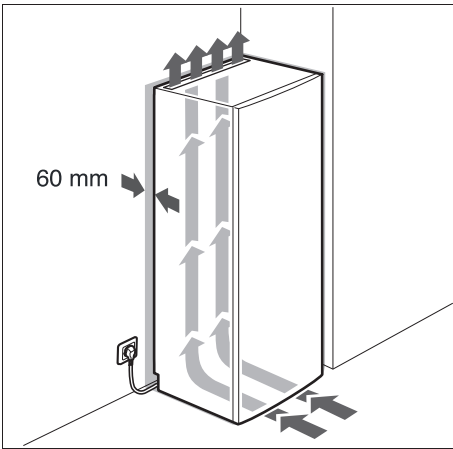
Cihazın ürün numarasını ve imalat numarasını bildirmek suretiyle, gereksiz gidip gelme masraflarını ve zaman kaybını önlemiş olursunuz. Böylelikle kendiniz de tasarruf etmiş olursunuz.



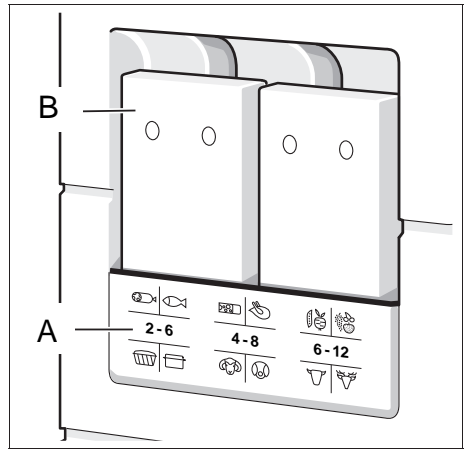
1



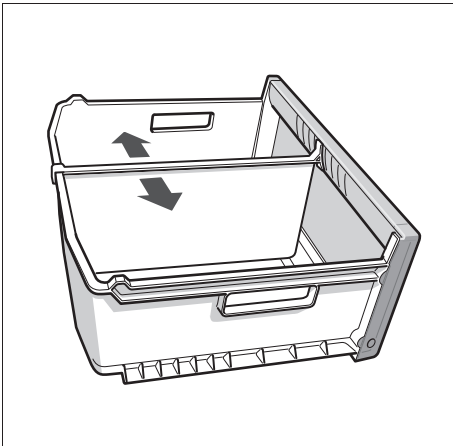
2



3



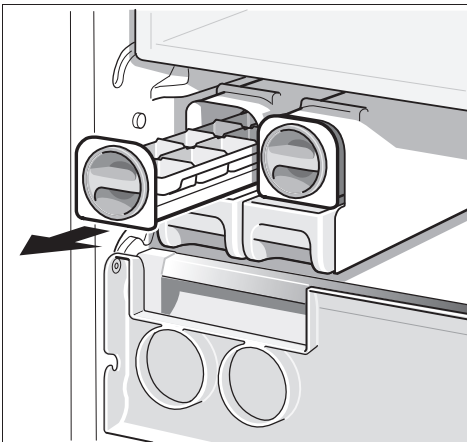
4



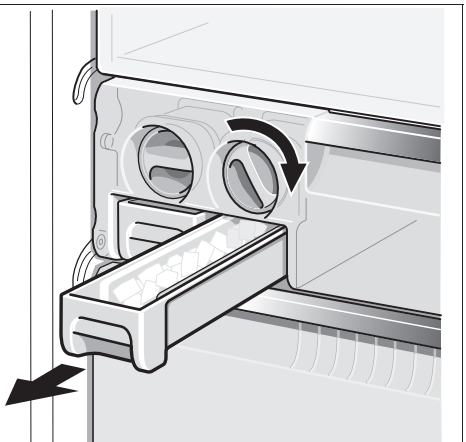
5

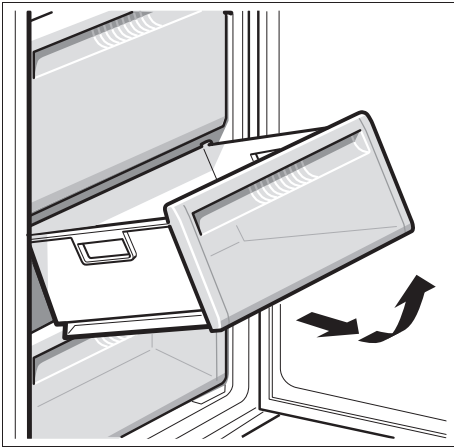


6/A

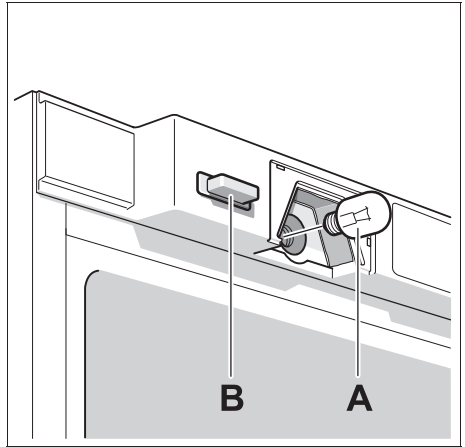


6/B

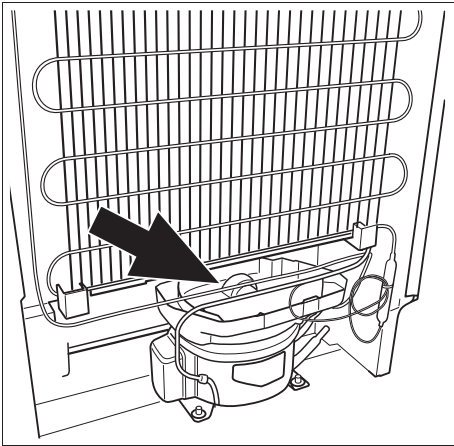




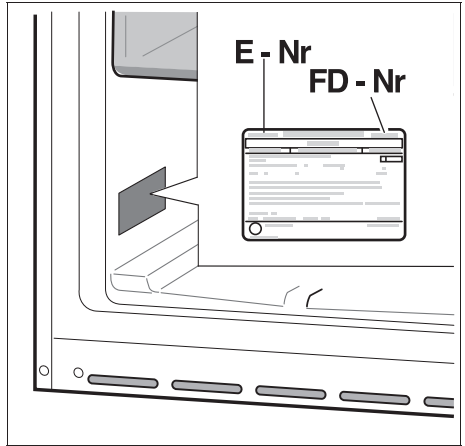
7



8



9



10

Bosch Info-Team:
DE Tel. 0180/5 30 40 50 (EUR 0,14/Min. DTAG)

VDE Testing and Certification Institute
Section FG23
Merianstrasse 28

D-63069 Offenbach

Se reserva el derecho a efectuar modificaciones.

Direitos reservados quanto a alterações.

Τηρούμε το δικαίωμα αλλαγών.

Değişiklikler olabilir.

ROBERT BOSCH HAUSGERÄTE GMBH
Carl-Wery-Straße 34, 81739 München
Internet: <http://www.bosch-hausgeraete.de>

es/pt/el/tr
9000 233 269 (8702)