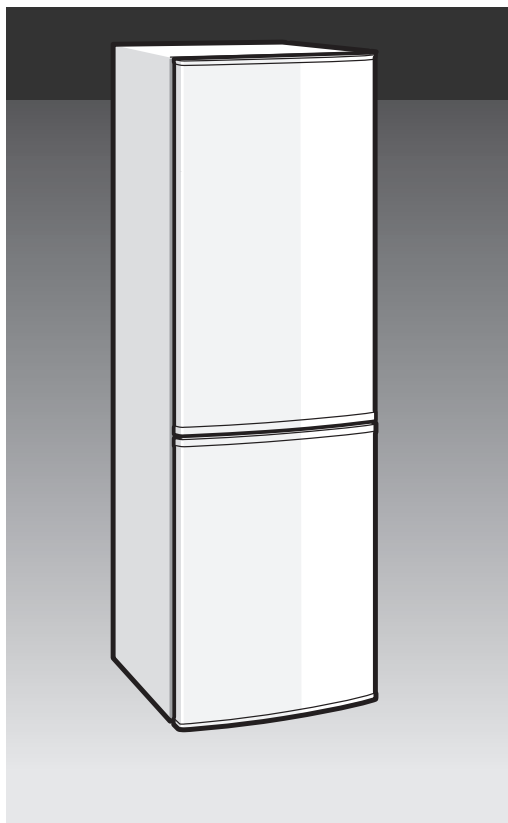


SIEMENS

Montageanleitung
Installation instructions
Notice de montage
Montagevoorschrift
Istruzioni per il montaggio
Instrucciones de montaje
Instruções de montagem

Οδηγίες τοποθέτησης
Monteringsanvisning
Monteringsanvisning
Asennusohje
Monteringsvejledning
Instrukcja montażu
Montážní návod



9000 221 557 (8211)

KG..N..

de

en

fr

nl

it

es

pt

el

sv

no

fi

da

pl

cs

de Inhaltsverzeichnis

Gerät aufstellen	6	Gerät ausrichten	6
Türanschlag wechseln	6	Belüftung	6

en Contents

Installing the appliance	7	Aligning the appliance	7
Changing over the door hinges	7	Ventilation	7

fr Table des matières

Installation de l'appareil	8	Ajuster l'appareil	8
Inversion du sens d'ouverture de porte .	8	Aération	9

nl Inhoud

Apparaat opstellen	10	Apparaat horizontaal zetten	10
Verwisselen van de deuropanging	10	Beluchting	10

it Istruzioni per l'uso

Installazione dell'apparecchio	11	Livellare l'apparecchio	11
Reversibilità della porta	11	Ventilazione	11

es Índice

Instalación del aparato	12	Nivelar el aparato	12
Cambiar el sentido de apertura de la puerta	12	Ventilación	13

pt Indicações

Instalação do aparelho	14	Alinhar o aparelho	14
Alterar o batente da porta	14	Ventilação	14

el Περιεχόμενα

Τοποθέτηση της συσκευής	15	Ευθυγράμμιση της συσκευής	15
Αλλαγή της φοράς της πόρτας	15	Αερισμός	16

sv Innehåll

Installera skåpet	17	Ställa upp skåpet	17
Hänga om dörren	17	Ventilation	17

no Inhold

Plassering av apparatet	18	Innretting av apparatet	18
Omhengsling av døren	18	Ventilasjon	18

fi Sisällysluettelo

Laitteen sijoitus	19	Laitteen suoristaminen	19
Oven käätisyyden vaihto	19	Ilmankierto	19

da Inholdsfortegnelse

Opstilling af skabet	20	Justering af skabet	20
Ændring af dørens åbningsretning	20	Ventilation	20

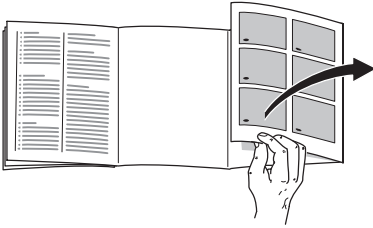
pl Spis treści

Ustawianie urządzenia	21	Ustawienie	21
Zmiana zawiasów	21	Dopływ powietrza	21

cs Obsah

Postavení spotřebiče	22	Ustavení spotřebiče	22
Výměna závěsu dveří	22	Větrání	22

Gerät aufstellen



Bitte klappen Sie die letzte Seite mit den Abbildungen aus.

Zum Aufstellen eignet sich ein trockener, belüftbarer Raum. Der Aufstellplatz sollte nicht direkter Sonnenbestrahlung ausgesetzt und nicht in der Nähe einer Wärmequelle wie Herd, Heizkörper etc. sein. Wenn das Aufstellen neben einer Wärmequelle unvermeidbar ist, verwenden Sie eine geeignete Isolierplatte oder halten Sie folgende Mindestabstände zur Wärmequelle ein:

Zu Elektroherden 3 cm.

Zu Öl- oder Kohleanstellherden 30 cm.

Geräte mit aufgesetzten Griffen benötigen auf der Anschlagseite mindestens 55 mm Wandabstand, damit die Tür 90° geöffnet werden kann.

Türanschlag wechseln

Wir empfehlen den Türanschlag durch unseren Kundendienst wechseln zu lassen.

Vor dem Umbau, Netzstecker ziehen oder die Sicherung auslösen.

Achtung! Gerät vorsichtig auf die Rückseite legen.

Montage in Reihenfolge der Zahlen.

1. Wechsel des Türanschlages.

Bilder 1/A und 1/B

2. Wechsel des Türgriffs.

Bild 1/C

Gerät ausrichten

Bild 2

Gerät auf den vorgesehenen Platz stellen und ausrichten.

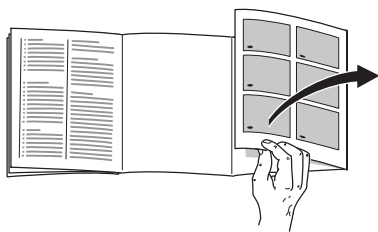
Zum Verstellen der Schraubfüße einen Schraubenschlüssel verwenden.

Belüftung

Bild 3

Die Luft an der Rückwand des Geräts erwärmt sich. Die erwärmte Luft muss ungehindert abziehen können. Die Kühlmaschine muss sonst mehr leisten. Dies erhöht den Stromverbrauch. Daher: Nie Be- und Entlüftungsöffnungen abdecken oder zustellen!

Installing the appliance



Please fold out the illustrated last page.

Install the appliance in a dry, well ventilated room. The installation location should neither be exposed to direct sunlight nor near a heat source, e.g. a cooker, radiator, etc. If installation next to a heat source is unavoidable, use a suitable insulating plate or observe the following minimum distances to a heat source:

3 cm to an electric cooker.

30 cm to an oil or solid-fuel cooker.

Appliances with fitted handles must be situated at least 55 mm from the wall on the hinge side so that the door can be opened by 90°.

Changing over the door hinges

We recommend that you have the door hinges changed over by our customer service.

Before changing over the hinges, pull out the mains plug or disconnect the fuse.

Attention! Carefully place the appliance on its back.

Installation in numerical sequence.

1. Changing over the door hinges.

Fig. 1/A and 1/B

2. Changing the door handle.

Fig. 1/C

Aligning the appliance

Fig. 2

Place the appliance in the designated location and align.

Adjust the height-adjustable feet with a screwdriver.

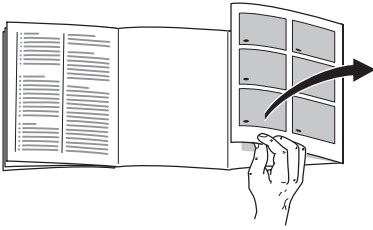
Ventilation

Fig. 3

The air on the rear panel of the appliance heats up. The warm air must be able to escape. Otherwise, the refrigerator must work harder. This will increase the power consumption.

Therefore: Never cover or block ventilation openings!

Installation de l'appareil



Veuillez déplier la dernière page, illustrée, de la notice.

Un local sec et aéré convient pour installer l'appareil. Évitez de placer l'appareil à un endroit directement exposé aux rayons solaires ou à proximité d'une source de chaleur telle que une cuisinière, un radiateur, etc. Si l'installation près d'une source de chaleur est inévitable, utilisez une plaque isolante appropriée ou respectez les distances minimales suivantes :

3 cm par rapport à une cuisinière électrique,
30 cm par rapport à un appareil de chauffage au fuel ou au charbon.

Les appareils à poignée saillante ont besoin, du côté des charnières, d'un espace de 55 mm minimum par rapport au mur, ceci afin que la porte puisse s'ouvrir à 90°.

Inversion du sens d'ouverture de porte

Nous recommandons de confier l'inversion du sens d'ouverture de porte à notre service après-vente.

Avant la transformation, débranchez la fiche mâle de la prise de courant ou ramenez le disjoncteur en position éteinte.

Attention ! Couchez prudemment l'appareil sur le côté.

Effectuez le montage dans l'ordre des chiffres.

1. Inversion du sens d'ouverture de porte.
Fig. 1/A et 1/B
2. Changement du sens d'ouverture de porte.
Fig. 1/C

Ajuster l'appareil

Fig. 2

Amenez l'appareil sur l'emplacement prévu puis ajustez-le pour qu'il se retrouve bien d'aplomb.

Pour modifier le réglage des pieds à vis, servez-vous d'une clé à fourche.

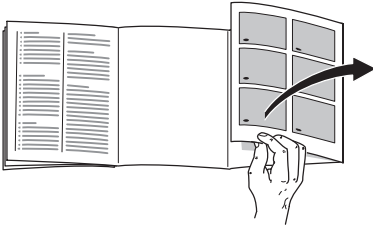
Aération

Fig. 3

L'air entrant en contact avec la paroi arrière de l'appareil se réchauffe. Cet air chaud doit pouvoir s'échapper sans obstacle. S'il ne le peut pas, le groupe frigorifique doit fonctionner plus longtemps, ce qui augmente la consommation de courant.

Pour cette raison, ne recouvrez ni n'obstruez jamais les orifices d'aération de l'appareil.

Apparaat opstellen



De laatste bladzijde met de afbeeldingen uitklappen.

Geschikt voor het opstellen zijn droge, ventileerbare vertrekken. Het apparaat liefst niet direct in de zon of naast een fornuis, verwarmingsradiator of andere warmtebron plaatsen. Is plaatsing naast een warmtebron niet te vermijden, maak dan gebruik van een isolerende plaat of neem de volgende minimumafstanden in acht:

naast een elektrisch fornuis 3 cm.
naast een CV-installatie 30 cm.

Apparaten met aangebrachte handgrepen moeten aan de aanslagzijde minstens 55 mm afstand tot de muur hebben, zodat de deur 90° kan worden geopend.

Verwisselen van de deurophanging

Wij raden u aan de deurophanging door de Servicedienst te laten verwisselen.

Vóór de ombouw: stekker uit het stopcontact trekken of de zekering losdraaien resp. uitschakelen.

Attentie! Het apparaat voorzichtig op zijn rug leggen.

Montage in de volgorde van de cijfers.

1. Verwisselen van de deurophanging.

Afb. 1/A en 1/B

2. Verwisselen van de deurgreep.

Afb. 1/C

Apparaat horizontaal zetten

Afb. 2

Het apparaat op de daarvoor bestemde plaats zetten en stellen.

Om de schroefvoetjes te verstellen een steeksleutel gebruiken.

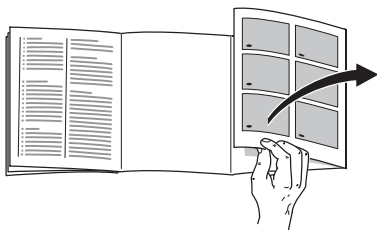
Beluchting

Afb. 3

De lucht aan de achterzijde van het apparaat wordt warm. De verwarmde lucht moet ongehinderd afgevoerd kunnen worden. Anders moet de koelmachine meer presteren waardoor het energieverbruik toeneemt.

De be en ontluuchtingsopeningen mogen dan ook nooit worden afgedekt!

Installazione dell'apparecchio



Aprire l'ultima pagina con le figure.

Per l'installazione è idoneo un ambiente asciutto, ventilabile. Il luogo d'installazione non deve essere esposto all'irradiazione solare diretta e non essere vicino ad una fonte di calore, come stufa, calorifero ecc. Se è inevitabile l'installazione accanto ad una fonte di calore, utilizzare un idoneo pannello isolante, oppure rispettate le seguenti distanze minime dalla fonte di calore.

Da stufe elettriche	3 cm.
Da stufe ad olio o a carbone	30 cm.

Per aprire la porta a 90°, gli apparecchi con maniglie sovrapposte hanno bisogno, sul lato delle cerniere, di una distanza minima dal muro di 55 mm.

Reversibilità della porta

Consigliamo di fare invertire la chiusura della porta dal nostro servizio assistenza clienti.

Prima di cambiare, estrarre la spina di alimentazione o disinserire il dispositivo di sicurezza.

Attenzione! Deporre l'apparecchio con cautela sul lato posteriore.

Passi di lavoro nell'ordine numerico.

1. Reversibilità della porta.

Figure 1/A e 1/B

2. Inversione della maniglia della porta.

Figura 1/C

Livellare l'apparecchio

Figura 2

Disporre e livellare l'apparecchio nel luogo previsto.

Per regolare i piedini a vite utilizzare un cacciavite.

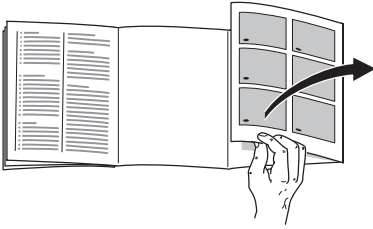
Ventilazione

Figura 3

L'aria sulla parete posteriore dell'apparecchio si riscalda. L'aria calda deve poter defluire liberamente. Altrimenti il refrigeratore deve lavorare più a lungo. Ciò aumenta il consumo di energia elettrica.

Perciò: evitare assolutamente di coprire o di ostruire le aperture di afflusso e deflusso dell'aria.

Instalación del aparato



Despliegue, por favor, la última página con las ilustraciones.

El lugar más adecuado para el emplazamiento del aparato es una habitación seca, dotada de una buena ventilación. Recuerde además que el aparato no debe instalarse de forma que reciba directamente los rayos del sol, ni encontrarse tampoco próximo a focos activos de calor tales como cocinas, calefacciones, etc. No obstante, si esto último fuera inevitable, se habrá de proteger la unidad con un panel aislante adecuado, o bien observar las siguientes distancias mínimas de separación con respecto a la fuente de calor en cuestión:

Cocinas eléctricas,	3 cm.
Cocinas de gas-oil o de carbón,	30 cm.

Los aparatos con manillas superpuestas requieren una distancia mínima de 55 mm respecto a la pared en el lado con el tope, a fin de poder abrir la puerta en un ángulo de 90°.

Cambiar el sentido de apertura de la puerta

Aconsejamos encargar los trabajos necesarios para cambiar el sentido de apertura de la puerta al Servicio de Asistencia Técnica Oficial de la marca.

Antes de proceder a los trabajos de transformación deberá extraerse el cable de conexión de la toma de corriente o desactivar el fusible.

¡Atención! Volcar el aparato cuidadosamente hasta hacerlo descansar sobre su parte posterior.

Ejecutar los trabajos de montaje siguiendo el orden marcado por los números.

1. Cambio del sentido de apertura de la puerta.

Fig. 1/A y 1/B

2. Cambiar de posición las manillas de la puerta.

Fig. 1/C

Nivelar el aparato

Fig. 2

Colocar el aparato en su emplazamiento definitivo y nivelarlo.

Para enroscar o desenroscar los soportes se requiere un destornillador.

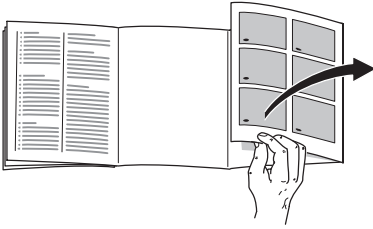
Ventilación

Fig. 3

El aire recalentado en la pared posterior del aparato debe poder escapar libremente. De lo contrario, el aparato tendrá que aumentar su rendimiento, provocando un consumo de energía eléctrica elevado e inútil.

Por esta razón habrá que prestar particular atención a que las aberturas de ventilación y aireación no estén nunca obstruidas!

Instalação do aparelho



Favor desdobrar a última página com as ilustrações.

O aparelho deve ser instalado em local seco e arejado. O local da instalação não deve estar sujeito à acção directa dos raios solares nem estar perto de qualquer fonte de calor, como um fogão, um aquecedor, etc. Se a instalação junto de uma fonte de calor for inevitável, deverá utilizar uma placa isoladora adequada ou manter as seguintes distâncias mínimas em relação à fonte de calor:

Em relação a fogões eléctricos 3 cm.
Em relação a fogões a óleo ou a carvão 30 cm.

Os aparelhos com puxadores salientes necessitam duma distância mínima de 55 mm até à parede, para que a porta possa ter uma abertura de 90°.

Alterar o batente da porta

Recomendamos que a alteração do batente da porta seja efectuada pelos nossos Serviços Técnicos.

Antes da alteração, desligar a ficha da tomada ou os fusíveis.

Atenção! Deitar, cuidadosamente, o aparelho sobre a parte de trás.

A montagem deve ser feita na sequência dos números.

1. Alteração do sentido de abertura da porta.

Fig. 1/A e 1/B

2. Mudança do puxador da porta.

Fig. 1/C

Alinhar o aparelho

Fig. 2

Colocar o aparelho no local previsto e alinhá-lo.

Para ajustar os pés roscados, utilizar uma chave de parafusos.

Ventilação

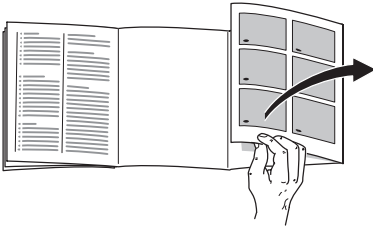
Fig. 3

O ar na parte de trás do aparelho é aquecido. O ar aquecido tem que poder ser expelido sem impedimentos.

De contrário, a máquina de frio tem que trabalhar mais. Isto aumentará o consumo de energia.

Por isso: Não tapar nem obstruir as aberturas de ventilação!

Τοποθέτηση της συσκευής



Παρακαλούμε, ανοίξτε την τελευταία σελίδα με τις απεικονίσεις.

Για την τοποθέτηση είναι κατάλληλος ένας στεγνός, αεριζόμενος χώρος. Ο χώρος τοποθέτησης δεν πρέπει να είναι άμεσα εκτεθειμένος στην ηλιακή ακτινοβολία ούτε να βρίσκεται κοντά σε πηγή θερμότητας όπως κουζίνα, καλοριφέρ κτλ. Αν η τοποθέτηση δίπλα σε πηγή θερμότητας είναι αναπόφευκτη, χρησιμοποιήστε κατάλληλη μονωτική πλάκα ή τηρήστε τις ακόλουθες ελάχιστες αποστάσεις από την πηγή θερμότητας:

Από ηλεκτρικές κουζίνες 3 cm.
Από κουζίνες πετρελαίου ή κάρβουνου 30 cm.

Οι συσκευές με πρόσθετες, μη ενσωματωμένες λαβές χρειάζονται στην πλευρά, στην οποία ανοίγει η πόρτα, τουλάχιστον 55 mm απόσταση από τον τοίχο, ώστε να μπορείτε να ανοίξετε την πόρτα στις 90°.

Αλλαγή της φοράς της πόρτας

Σας συνιστούμε να αναθέσετε την αλλαγή της φοράς της πόρτας στην υπηρεσία τεχνικής εξυπηρέτησης των πελατών μας.

Πριν την μετατροπή, τραβήξτε το φιν από την πρίζα ή κατεβάστε την ασφάλεια.

Προσοχή! Αποθέτετε τη συσκευή προσεκτικά στην πίσω μεριά της.

Τοποθέτηση στη σειρά των αριθμών

1. Αλλαγή της φοράς της πόρτας.

Εικόνες 1/A και 1/B

2. Αλλαγή της λαβής της πόρτας.

Εικόνα 1/C

Ευθυγράμμιση της συσκευής

Εικόνα 2

Τοποθετήστε τη συσκευή στον προβλεπόμενο χώρο και ευθυγραμμίστε την.

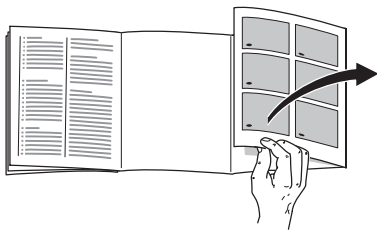
Για τη ρύθμιση των βιδωτών ποδιών χρησιμοποιήστε ένα κλειδί.

Αερισμός

Εικόνα 3

Ο αέρας στο οπίσθιο τοίχωμα της συσκευής ζεσταίνεται. Ο ζεσταμένος αέρας πρέπει να μπορεί να διαφεύγει ελεύθερα, διότι διαφορετικά το ψυκτικό μηχάνημα πρέπει να λειτουργήσει με μεγαλύτερη ισχύ, πράγμα το οποίο αυξάνει την κατανάλωση του ρεύματος. Γι' αυτό: Μην καλύπτετε ποτέ ούτε να τοποθετείτε αντικείμενα μπροστά από τ' ανοίγματα αερισμού και εξαερισμού!

Installera skåpet



Slå upp de sista sidorna med bilder.

Placera skåpet i ett torrt rum med god ventilation. Ställ det inte i direkt solljus eller i närheten av en värmekälla (spis, element etc). Om detta inte går att undvika måste lämplig isolerskiva placeras mellan skåp och värmekälla. Isolerskiva behövs inte om minimiavstånden är följande:

Till elspis,	3 cm.
Till annan värmekälla,	30 cm.

Skåp med utskjutande handtag behöver på anslagssidan minst 55 mm väggavstånd för att dörren ska kunna öppnas 90°.

Hänga om dörren

Vi rekommenderar att ni vänder er till service för att få hjälp med att hänga om dörrarna.

Dra ut stickkontakten ur vägguttaget eller skruva ur säkringen innan dörren hängs om.

OBS! Lägg försiktigt ner skåpet med baksidan nedåt.

Montera i den ordning siffrorna anger.

1. Hänga om dörrarna.

Bilder 1/A och 1/B

2. Flytta dörrhandtaget

Bild 1/C

Ställa upp skåpet

Bild 2

Ställ upp skåpet på avsedd plats och se till att det inte lutar.

Använd en skruvmejsel för att ställa in skruvfötterna.

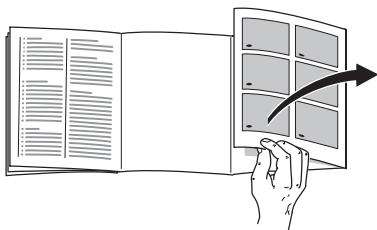
Ventilation

Bild 3

Luften bakom skåpet värms upp och måste därför kunna ledas bort. I annat fall får kompressorn arbeta mer, vilket leder till högre strömförbrukning. Kompressorns livslängd kan också förkortas. Detta höjer strömförbrukningen.

Se därför till att ventilationsöppningarna ej täcks över!

Plassering av apparatet



Brett ut siden med bildene.

Best egnet er et tørt, godt ventilert rom for plassering av skapet. Stedet bør ikke ha direkte sollys og må heller ikke være i nærheten av en varmekilde som f. eks. komfyr, ovn osv. Dersom det ikke kan unngås at det må plasseres ved siden av en varmekilde, må det brukes en egnet isolasjonsplate eller du må overholde følgende minste avstander:

Til elektrisk komfyr 3 cm.

Til olje- eller kullovn 30 cm.

Apparater med påsatt håndtak trenger en minste avstand på anslagssiden til veggen på 55 mm, slik at døren kan åpnes 90°.

Omhengsling av døren

Vi anbefaler at omhengslingen av døren blir foretatt av vår kundeservice.

Før ombyggingen må støpselet trekkes ut eller sikringen tas ut.

Obs! Legg apparatet forsiktig ned på baksiden.

Monteringen foretas i tallenes rekkefølge.

1. Omhengsling av døren.

Bilder 1/A og 1/B

2. Veksling av dørhåndtaket.

Bilde 1/C

Innretting av apparatet

Bilde 2

Sett apparatet opp på den plassen det skal stå og rett det inn.

For innstilling av skruføttene må det brukes en skrutrekker.

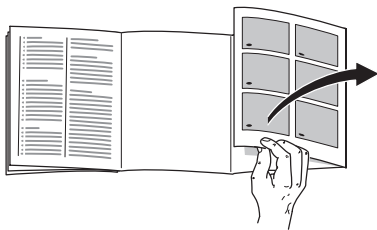
Ventilasjon

Bilde 3

Luften ved bakveggen blir oppvarmet. Den oppvarmede luften må få kunne slippe ut uhindret. Kjølemaskinen må ellers arbeide mer. Dette øker strømforbruket.

Derfor: Luftesprekkene for inn- og uttak av luft må aldri dekkes til eller sperres.

Laitteen sijoitus



Käännä esiin ohjeiden lopussa oleva kuvasivu.

Sijoita kylmälaite kuivaan tilaan, jossa on hyvä ilmanvaihto. Sijoituspaikka ei saa olla alttiina suoralle auringonpaisteelle eikä lämmönlähteiden, kuten liedon, lämmityslaitteiden tms. välittömässä läheisyydessä. Jos laitteen sijoittamista lämpölähteiden viereen ei voi välttää, käytä tarvittaessa sopivaa eristyslevyä tai noudata seuraavia vähimmäisetäisyyksiä.

3 cm sähkölieteen.
30 cm öljy- tai hiillilämmitteiseen uuniin.

Kun kaapin ovikahvat on sijoitettu oven päälle, on saranapuolen ja seinän välillä oltava tilaa vähintään 55 mm, jotta oven voi avata 90°.

Oven kätsisyyden vaihto

On suositeltavaa jättää oven kätsisyys valtuutetun huoltopalvelun vaihdettavaksi.

Ennen kuin ryhdyt muutostöihin, irrota pistotulppa pistorasiasta tai kierrä irti sulake tai kytke sitä vastaava automaattisulake pois päältä.

Huom.! Aseta kylmälaite varovasti selälleen.

Asennus numerojärjestyksessä.

1. Oven kätsisyyden vaihto.

Kuvat 1/A ja 1/B

2. Ovikahvan vaihto.

Kuva 1/C

Laitteen suoristaminen

Kuva 2

Aseta kaappi sille varattuun paikkaan ja suorista.

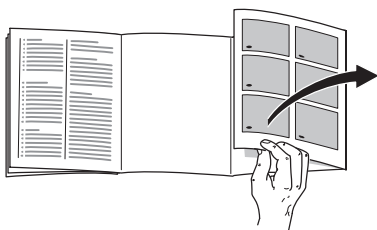
Säädä ruuvijalkojen korkeus ruuvitaltan avulla.

Ilmankierto

Kuva 3

Kylmälaitteen takana oleva ilma lämpenee jäähdytyskoneiston ollessa toiminnassa. Lämpimän ilman on päästävä poistumaan esteettä. Muutoin jäähdytyskoneisto käy suurella teholla ja sähkönkulutus lisääntyy. Älä peitä ilmankiertoaukkoja tai aseta mitään niiden eteen!

Opstilling af skabet



Klap de sidste sider med illustrationerne ud.

Som opstillingssted egner sig et tørt og godt ventileret rum. Skabet bør ikke placeres et sted, hvor det er udsat for direkte sollys og ikke være i nærheden af en varmekilde som komfur, radiator osv. Hvis det ikke kan undgås at placere skabet ved siden af en varmekilde, skal der anvendes en egnet isoleringsplade eller følgende mindsteafstand skal overholdes til varmekilden:

Til elkomfur:	3 cm.
Til brændeovn:	30 cm.

Skabe med påsatte greb skal på anlags-siden anbringes mindst 55 mm fra væggen, så døren kan åbnes 90°.

Ændring af dørens åbningsretning

Vi anbefaler at lade vor kundeservice ændre dørens åbningsretning.

Træk stikket ud eller udløs sikringen før ombygningen.

Pas på! Læg skabet forsigtigt på ryggen.

Montér lågen i den rækkefølge, som er angivet med tallene

1. Flytning af dørhængsler.

Billede 1/A og 1/B

2. Flytning af dørgræb.

Billede 1/C

Justering af skabet

Billede 2

Stil skabet det ønskede opstillingssted og positionér det rigtigt.

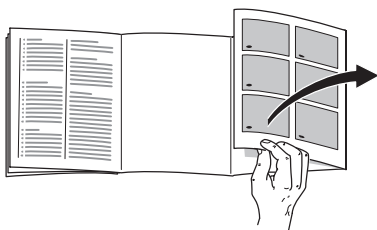
Skruefødderne justeres med en skrue-trækker.

Ventilation

Billede 3

Luften på skabets bagvæg bliver varm. Den opvarmede luft skal kunne cirkulere frit. Ellers skal kompressoren yde mere. Dermed øges strømforbruget. Derfor må ventilations- og udluftnings-åbninger under ingen omstændigheder tildækkes!

Ustawianie urządzenia



Proszę otworzyć ostatnią składaną kartkę z rysunkami.

Urządzenie ustawić w suchym, przewietrzanym pomieszczeniu. Nie ustawiać bezpośrednio na słońcu ani w pobliżu źródeł ciepła, jak kuchenka, kaloryfery itp. Jeżeli nie da się uniknąć ustawienia w pobliżu źródła ciepła, należy zastosować odpowiednie płyty izolacyjne lub zachować następujące odległości minimalne:

do kuchenki elektrycznej	3 cm
do pieca olejowego lub węglowego	30 cm

Urządzenia z nakładanymi uchwytami muszą być odsunięte od bocznej ściany co najmniej 5,5 cm, aby umożliwić otwarcie drzwi na szerokość 90°.

Zmiana zawiasów

Zmianę zawiasów drzwi proszę zlecić do wykonania w naszym autoryzowanym punkcie serwisowym.

Przed przystąpieniem do zmiany wyjąć wtyczkę z gniazdka sieciowego lub wyłączyć bezpiecznik.

Uwaga! Urządzenie położyć ostrożnie na tylnej ścianie.

Montaż przeprowadzić w kolejności podanej liczbami.

1. Zmiana zawiasów drzwi urządzenia.

Rysunki 1/A i 1/B

2. Zmiana zawiasów drzwi urządzenia.

Rysunek 1/C

Ustawienie

Rysunek 2

Urządzenie ustawić na odpowiednim miejscu i wypoziomować.

Odkręcane nóżki ustawić za pomocą klucza do śrub.

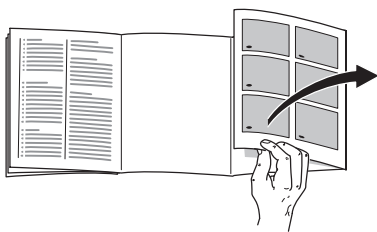
Dopływ powietrza

Rysunek 3

Powietrze ogrzewa się na tylnej ścianie urządzenia. Ogrzane powietrze musi odpływać bez przeszkód. W przeciwnym przypadku chłodziarka musi pracować intensywniej i zwiększa się zużycie energii elektrycznej.

Dlatego: nie wolno przystaniać otworów dopływu i odpływu powietrza!

Postavení spotřebiče



Odklopte prosím poslední stránku s obrázky.

K postavení je vhodná suchá, větratelná místnost. Místo postavení nemá být vystaveno přímému slunečnímu záření a být v blízkosti tepelného zdroje jako je sporák, otopné těleso atd. Je-li postavení vedle tepelného zdroje nevyhnutelné, použijte vhodnou izolační desku nebo dodržujte následující minimální vzdálenosti k tepelnému zdroji:

K elektrickým sporákům	3 cm
K volně stojícím olejovým kamnům nebo kamnům na uhlí	30 cm

Spotřebiče s nasazenými rukojeťmi potřebují na straně závěsu dveří vzdálenost od stěny minimálně 55 cm, aby se dveře mohly otevřít 90°.

Výměna závěsu dveří

Doporučujeme nechat vyměnit závěs dveří prostřednictvím našeho zákaznického servisu.

Před přestavbou vytáhněte síťovou zástrčku nebo vypněte pojistkový automat.

Pozor! Položte opatrně spotřebič na zadní stranu.

Provádějte montáž v pořadí čísel.

1. Výměna závěsu dveří.

Obrázky 1/A a 1/B

2. Výměna rukojeti dveří.

Obrázek 1/C

Ustavení spotřebiče

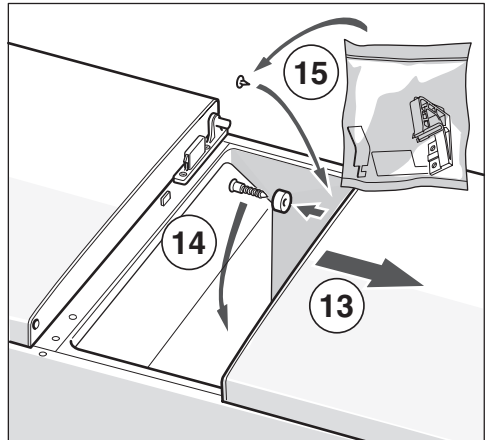
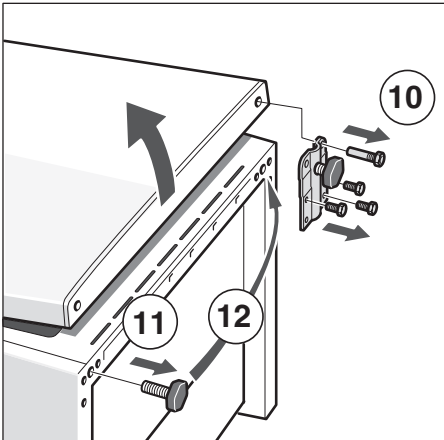
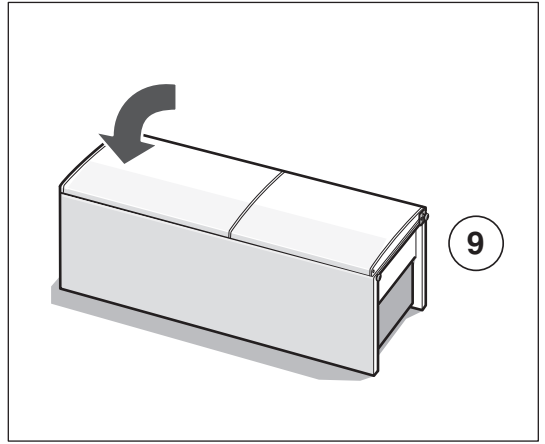
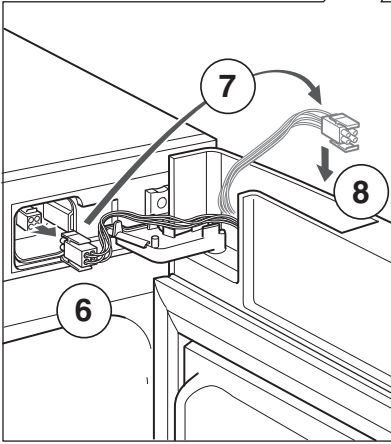
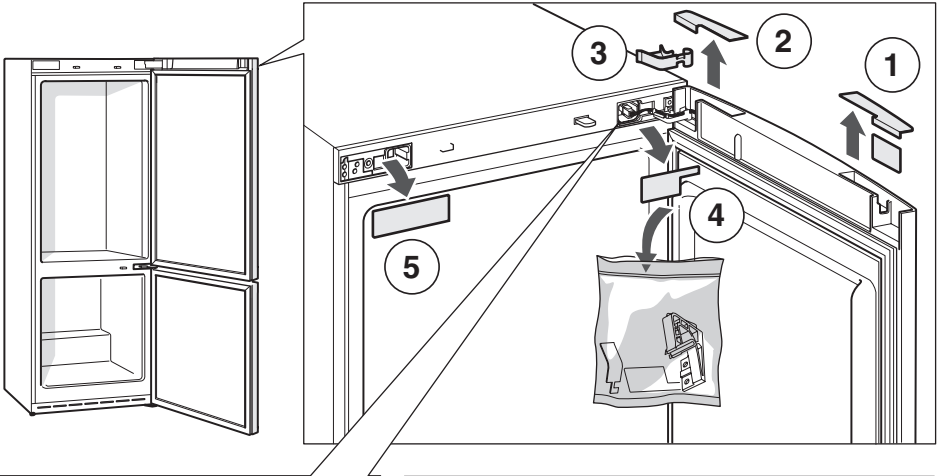
Obrázek 2

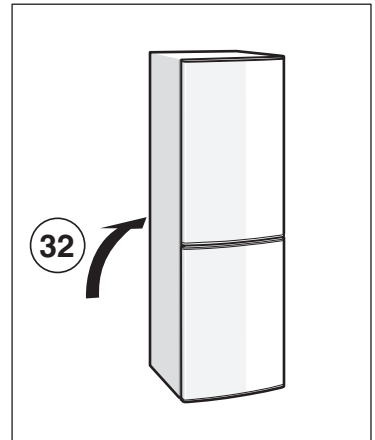
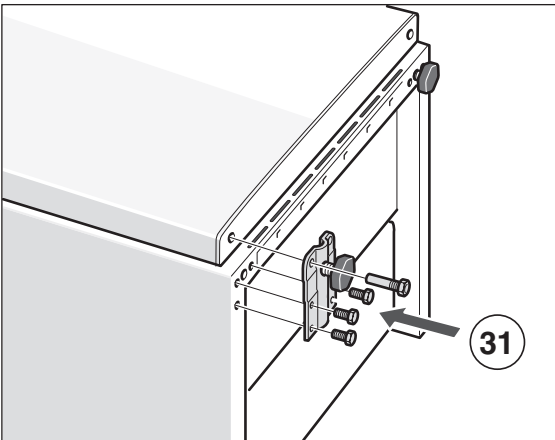
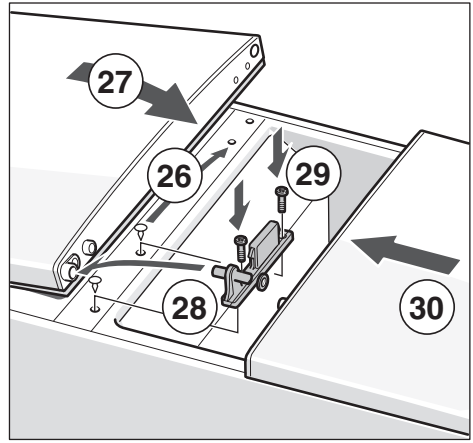
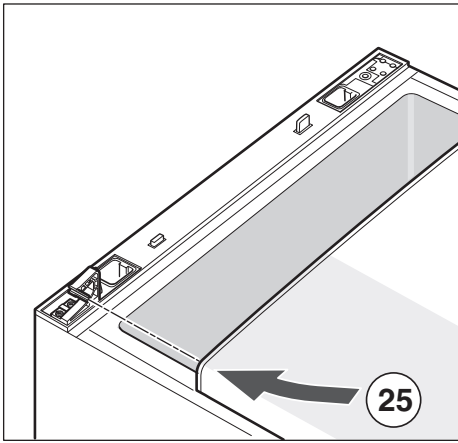
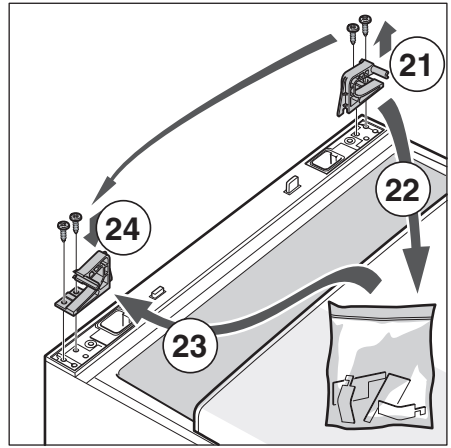
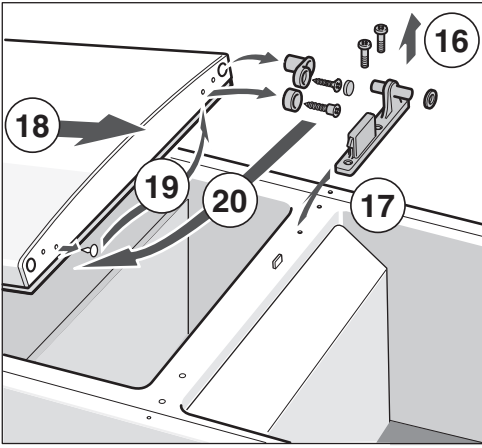
Postavte spotřebič na určené místo a ustavte jej do vodorovné polohy. K přestavení šroubovacích nožek použijte šroubový klíč.

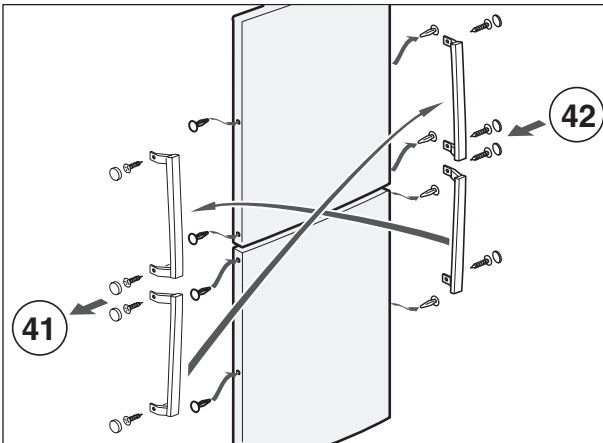
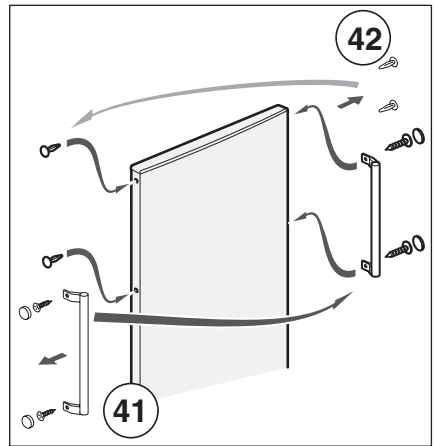
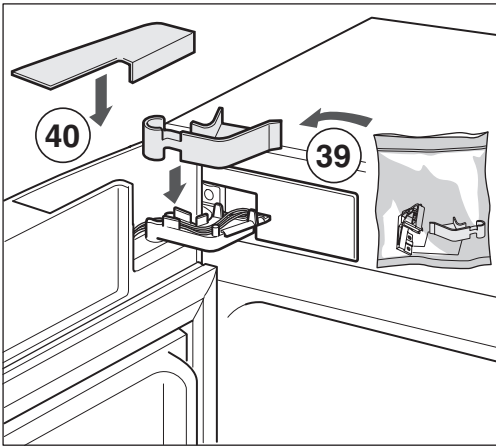
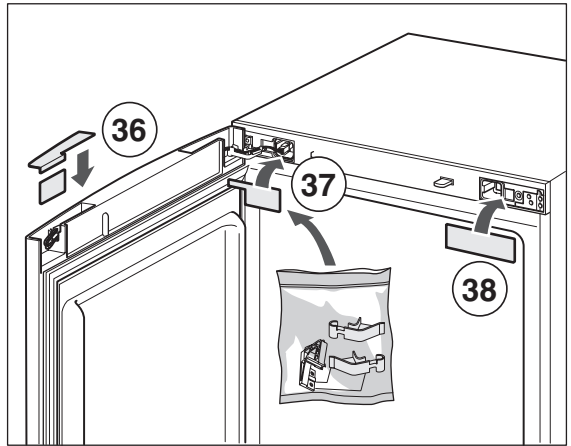
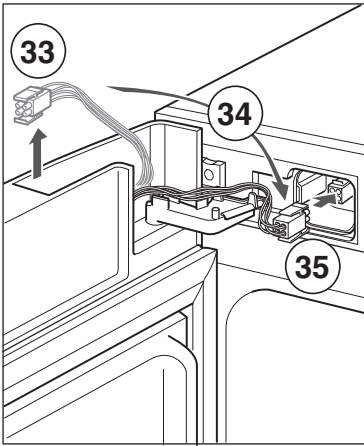
Větrání

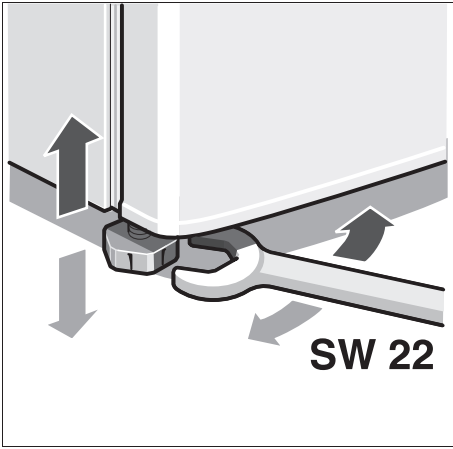
Obrázek 3

Vzduch na zadní stěně spotřebiče se ohřívá. Ohřátý vzduch musí mít možnost bez zábrany unikát. Jinak musí chladnička dodávat větší výkon. Zvyšuje to spotřebu elektrického proudu. Proto: Nikdy nezakrývejte nebo nepřistavujte větrací a odvětrávací otvory!

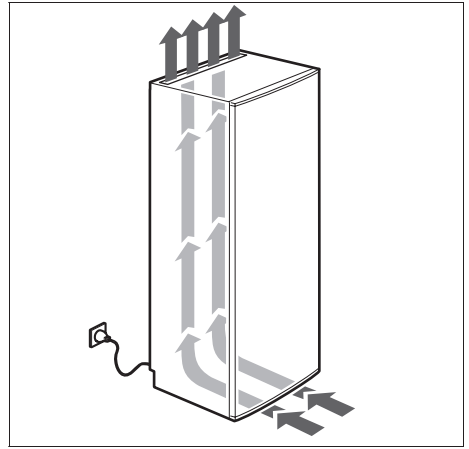








2



3

Änderungen vorbehalten.

Subject to alterations.

Sous réserve de modifications.

Wijzigingen voorbehouden.

Salvo modifichie.

Se reserva el derecho a efectuar modificaciones.

Direitos reservados quanto a alterações.

Τηρούμε το δικαίωμα αλλαγών.

Rätt till ändringar förbehålles.

Endringer forbeholdes.

Oikeudet muutoksiin pidätetään.

Ændringer forbeholdes.

Zastrzega się prawo wprowadzania zmian.

Změny vyhrazeny.