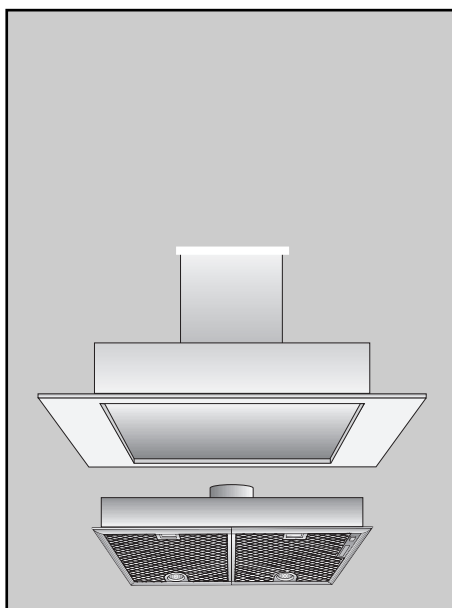


# *Constructa*

Dunstabzugshaube  
Wasemafzuigkap  
Hotte aspirante  
Cappe aspiranti  
Extractor hood  
Campana extractora  
Spiskåpa



de

nl

fr

it

en

es

sv

- de**    Gebrauchs- und  
         Montageanleitung
- nl**    Gebruiksaanwijzing en  
         montagevoorschrift
- fr**    Mode d'emploi et  
         notice de montage
- it**    Istruzioni d'uso  
         e per il montaggio
- en**    Operating and  
         installation instructions
- es**    Instrucciones de uso  
         y de montaje
- sv**    Bruks- och  
         monteringsanvisning

<b>de</b>	Seite	2–15
<b>nl</b>	pagina	16–28
<b>fr</b>	page	29–41
<b>it</b>	pagina	42–54

<b>en</b>	page	55–67
<b>es</b>	página	68–81
<b>sv</b>	sid	82–94

---

## Gebrauchsanweisung:


---

### Betriebsarten

---

#### Abluftbetrieb:

- Der Lüfter der Dunstabzugshaube saugt den Küchendunst an und leitet ihn durch den Fettfilter ins Freie.
- Der Fettfilter nimmt die fettigen Bestandteile des Küchendunstes auf.
- Die Küche bleibt weitgehend frei von Fett und Geruch.

 **Bei Abluftbetrieb der Dunstabzugshaube und gleichzeitigem Betrieb schornsteinabhängiger Feuerungen** (wie z. B. Gas-, Öl- oder Kohleheizgeräte, Durchlauferhitzer, Warmwasserbereiter) **muss für ausreichend Zuluft gesorgt werden**, die von der Feuerstätte zur Verbrennung benötigt wird.

Ein gefahrloser Betrieb ist möglich, wenn der Unterdruck im Aufstellraum der Feuerstätte von 4 Pa (0,04 mbar) nicht überschritten wird.

Dies kann erreicht werden, wenn durch nicht verschließbare Öffnungen, z. B. in Türen, Fenstern und in Verbindung mit Zuluft-/Abluftmuerkasten oder durch andere techn. Maßnahmen, wie gegenseitige Verriegelung o. ä., die Verbrennungsluft nachströmen kann.

**Bei nicht ausreichender Zuluft besteht Vergiftungsgefahr durch zurückgesaugte Verbrennungsgase.**


Ein Zuluft-/Abluftmuerkasten allein stellt die Einhaltung des Grenzwertes nicht sicher.

Anmerkung: Bei der Beurteilung muss immer der gesamte Lüftungsverbund der Wohnung beachtet werden. Bei Betrieb von Kochgeräten, z. B. Kochmulde und Gasherd wird diese Regel nicht angewendet.

Wenn die Dunstabzugshaube im Umluftbetrieb – mit Aktivkohlefilter – verwendet wird, ist der Betrieb ohne Einschränkung möglich.


#### Umluftbetrieb:

- Hierzu muss ein Aktivkohlefilter eingebaut werden (siehe Filter und Wartung).

 Das komplette Montage-Set sowie die Ersatzfilter können Sie **beim Fachhandel** erwerben.

Die entsprechenden Zubehör-Nummern finden Sie am Ende dieser Gebrauchsanleitung.

- Der Lüfter der Dunstabzugshaube saugt den Küchendunst an und leitet ihn durch den Fett- und Aktivkohlefilter gereinigt in die Küche zurück.
- Der Fettfilter nimmt die fettigen Bestandteile des Küchendunstes auf.
- Der Aktivkohlefilter bindet die Geruchsstoffe.

 Wird kein Aktivkohlefilter eingebaut, können keine Geruchsstoffe des Küchendunstes gebunden werden.

## Vor dem ersten Benutzen

### Wichtige Hinweise:

- ❑ Diese Gebrauchsanleitung gilt für mehrere Geräte-Ausführungen. Es ist möglich, dass einzelne Ausstattungsmerkmale beschrieben sind, die nicht auf Ihr Gerät zutreffen.
- ❑ Diese Dunstabzugshaube entspricht den einschlägigen Sicherheitsbestimmungen.

**Reparaturen** dürfen nur von Fachkräften durchgeführt werden.

**Durch unsachgemäße Reparaturen können erhebliche Gefahren für den Benutzer entstehen.**

⚠ Ist das Gerät beschädigt, dürfen Sie es nicht in Betrieb nehmen.

⚠ Anschluss und Inbetriebnahme dürfen nur von einem Fachmann durchgeführt werden.

⚠ Wenn die Anschlussleitung dieses Gerätes beschädigt wird, muss sie durch den Hersteller oder seinen Kundendienst oder eine ähnlich qualifizierte Person ersetzt werden, um Gefährdung zu vermeiden.

⚠ Verpackungsmaterial ordnungsgemäß entsorgen (siehe Montageanleitung).

⚠ Diese Dunstabzugshaube ist nur für den Betrieb in Haushalten bestimmt.

⚠ Dunstabzugshaube nur mit eingesetzten Lampen betreiben.

⚠ Defekte Lampen sollten sofort ersetzt werden, um Überlastung der restlichen Lampen zu vermeiden.

⚠ Dunstabzugshaube nie ohne Fettfilter betreiben.

⚠ Überhitzte Fette oder Öle können sich leicht entzünden.  
Darum Speisen mit Fetten oder Ölen, z. B. Pommes frites, nur unter Aufsicht zubereiten.

⚠ Unter der Dunstabzugshaube nicht flambieren.

! Brandgefahr am Fettfilter durch aufsteigende Flammen.

- ❑ Bevor Sie das neue Gerät benutzen, lesen Sie bitte sorgfältig die Gebrauchsanleitung. Sie enthält wichtige Informationen für Ihre Sicherheit sowie zum Gebrauch und zur Pflege des Gerätes.
- ❑ Bewahren Sie die Gebrauchs- und Montageanleitung ggf. für einen Nachbesitzer gut auf.

⚠ Die Kochstellen müssen immer mit Kochgeschirr abgedeckt sein.

⚠ Über einer Feuerstätte für feste Brennstoffe (Kohle, Holz und dgl.) ist der Betrieb der Dunstabzugshaube nur bedingt gestattet (siehe Montageanleitung).

### Gas-Kochmulden / Gas-Herde

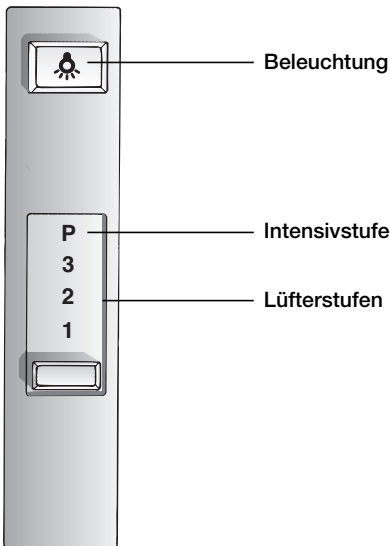
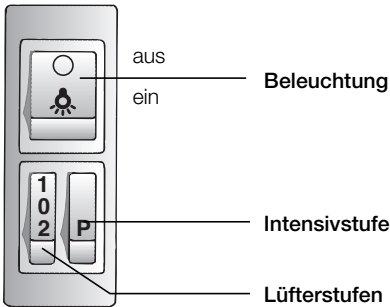
⚠ Betreiben Sie nicht alle Gas-Kochstellen gleichzeitig über längere Zeit (max. 15 Minuten) bei höchster Wärmebelastung, sonst besteht Verbrennungsgefahr bei Berührung der Gehäuseoberflächen bzw. Gefahr der Beschädigung der Dunstabzugshaube. Beim Betrieb der Dunstabzugshaube über einem Gas-Kochfeld muss bei gleichzeitigem Betreiben von drei oder mehr Gas-Kochstellen die Haube in der Maximalstufe betrieben werden.

## Bedienen der Dunstabzugshaube

**⚠** Der Küchendunst wird am wirkungsvollsten beseitigt durch:

- Einschalten des Lüfters** bei Kochbeginn
- Ausschalten des Lüfters** erst einige Minuten nach Kochende.

### Bedienelemente der verschiedenen Modelle



**Hinweis:** Die Beleuchtung kann zu jeder Zeit verwendet werden, auch wenn der Lüfter ausgeschaltet ist.

## Filter und Wartung

**Zur Aufnahme der fettigen Bestandteile des Küchendunstes können verschiedene Fettfilter eingesetzt werden.**

### Vlies-Fettfilter

Die Filtermatte besteht aus schwer entflammablem Material.

#### **Achtung:**

Bei zunehmender Sättigung mit fetthaltigen Rückständen erhöht sich die Entflammbarkeit und die Funktion der Dunstabzugshaube kann beeinträchtigt werden.

#### **Wichtig:**

Durch rechtzeitiges Austauschen des Vlies-Fettfilters wird der Brandgefahr vorgebeugt, die durch Hitzestau beim Frittieren oder Braten entstehen kann.

#### **Austauschen des Vlies-Fettfilters:**

Bei normalem Betrieb (täglich 1 bis 2 Stunden) muss der Vlies-Fettfilter nach 8 bis 10 Wochen ausgetauscht werden.

Bei bedrucktem Vlies-Fettfilter spätestens dann, wenn die farbige Bedruckung zerfließt.

#### **Nur Originalfilter verwenden.**

Dadurch werden die Sicherheitsvorschriften eingehalten und eine optimale Funktion gewährleistet.

#### **Entsorgung des alten Vlies-Fettfilters:**

**⚠** Vlies-Fettfilter enthalten keine Schadstoffe. Sie sind kompostierbar und können als Biomüll entsorgt werden.

## Filter und Wartung

### Metall-Fettfilter

Die Filtermatten bestehen aus unbrennbarem Material.

#### Achtung:

Bei zunehmender Sättigung mit fetthaltigen Rückständen erhöht sich die Entflammbarkeit und die Funktion der Dunstabzugshaube kann beeinträchtigt werden.

#### Wichtig:

Den Metallfettfilter rechtzeitig reinigen.

#### Reinigen der Metallfettfilter:

Bei normalem Betrieb (täglich 1 bis 2 Stunden) müssen die Metall-Fettfilter nach 8 bis 10 Wochen gereinigt werden.

- ❑ Das Reinigen kann in der Geschirrspülmaschine erfolgen. Dabei ist eine leichte Verfärbung möglich.

#### Wichtig:

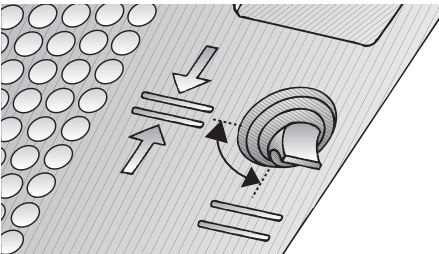
Stark gesättigte Metall-Fettfilter nicht zusammen mit Geschirr reinigen.

- ❑ Beim Reinigen von Hand, Filtermatten in heißer Spüllauge mehrere Stunden einweichen.  
Danach abbürsten, gut ausspülen und abtropfen lassen.
- ❑ **Nur Originalfilter verwenden.** Dadurch wird die optimale Funktion gewährleistet.

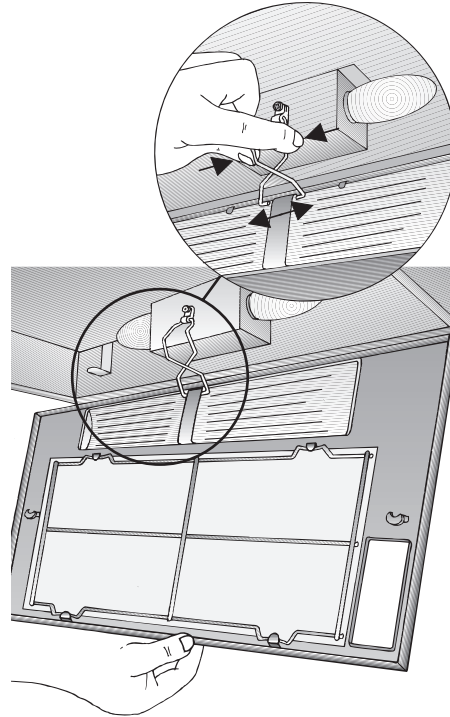
### Aus- und Einbauen des Fettfilters

#### Bei Dunstabzugshauben mit einer Filtermatte:

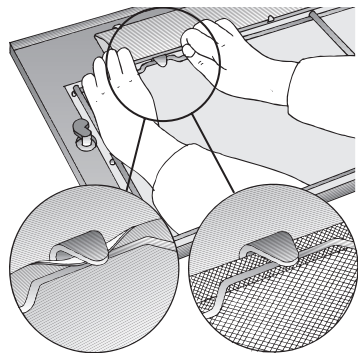
1. Drehen Sie die Griffe links und rechts am Filtergitter.



2. Drücken Sie die Sicherungsfeder und nehmen Sie den Filterrahmen ab.



3. Entfernen Sie das Drahtgitter und tauschen Sie die Filtermatte aus.



4. Montieren Sie den Filterrahmen in umgekehrter Reihenfolge.

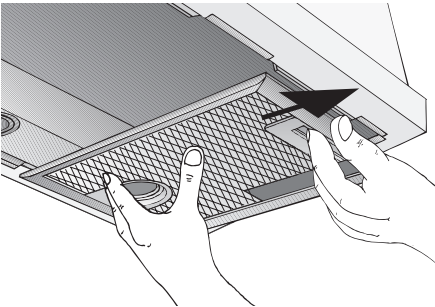
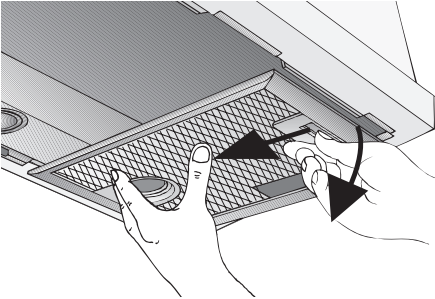
- ⚠ Die Sicherungsfeder wieder einhängen.
- ⚠ Die Verriegelung des Filterrahmens muss links und rechts einrasten!

## Filter und Wartung

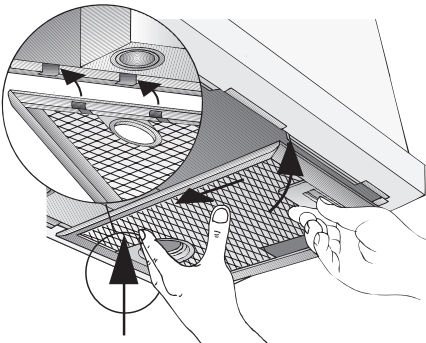
### Bei Dunstabzugshauben mit zwei Filterkassetten:

**Achtung:** Die Halogenlampen müssen ausgeschaltet und abgekühlt sein.

1. Drücken Sie die Raste an den Fettfiltern in Pfeilrichtung ein und klappen Sie den Fettfilter zuerst nur leicht nach unten. Lösen Sie ihn indem Sie ihn zu sich herziehen.



2. Reinigen Sie die Fettfilter.
3. Setzen Sie die gereinigten Fettfilter wieder ein.

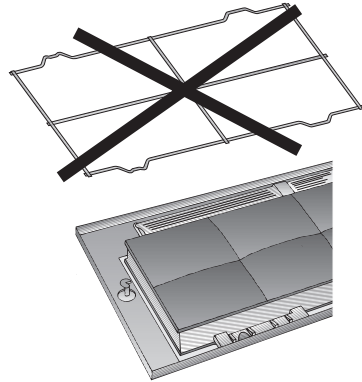


## Aktivkohlefilter

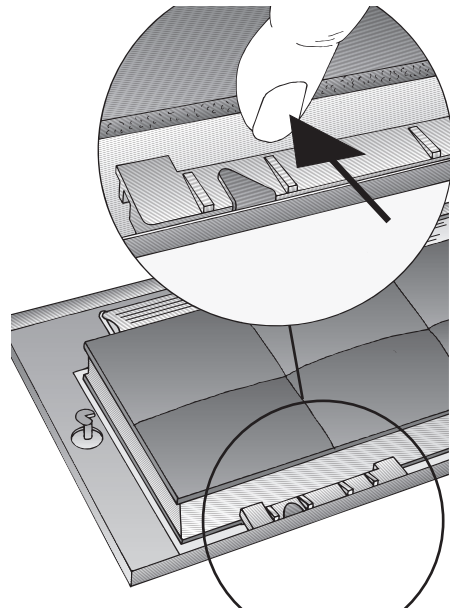
### Aus- und Einbauen des Aktivkohlefilters

#### Bei Dunstabzugshauben mit einer Filtermatte:

1. Ausbau des Filters siehe Fettfilter.
  - Das Drahtgitter wird beim Einbau eines Aktivkohlefilters nicht mehr benötigt.



2. Legen Sie den Aktivkohlefilter auf die Filtermatte und klemmen Sie ihn ein.

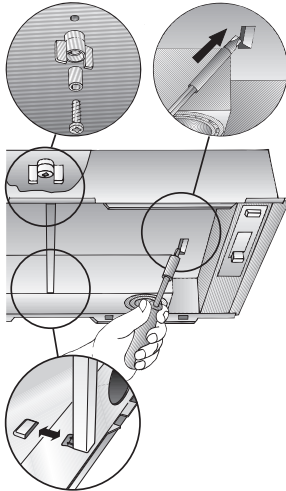


3. Montieren des Filterrahmens.
  - Siehe Fettfilter.

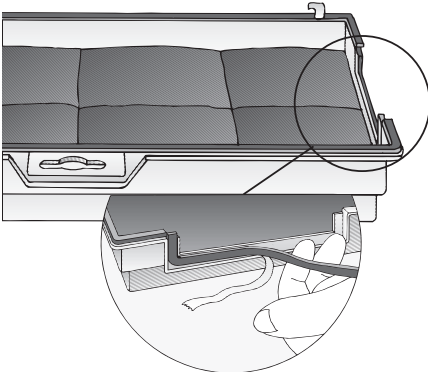
# Aktivkohlefilter

## Bei Dunstabzugshauben mit zwei Filterkassetten:

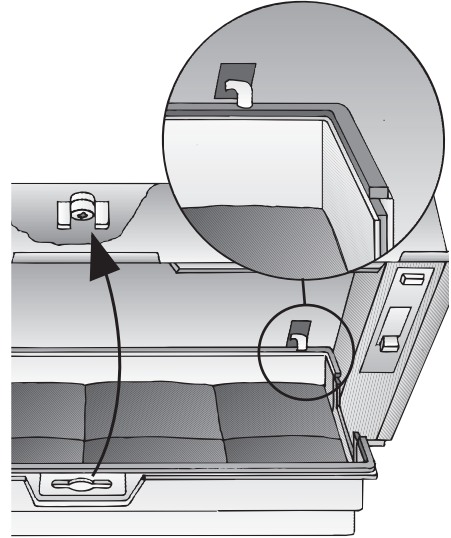
1. Nehmen Sie die Filterkassetten ab.  
 Siehe Fettfilter.
2. Stecken Sie die Schraube durch die Flügelmutter und die Hülse und drehen Sie die Schraube in der Mitte in den Zwischenboden ein (nur beim ersten Einbau erforderlich). Schraube, Hülse und Flügelmutter liegen dem Aktivkohlefilter bei.
3. Drücken Sie mit einem Schraubendreher die beiden Laschen am Zwischenboden nach innen ein. Ist eine Distanzschiene eingebaut, müssen Sie diese entfernen.



4. Kleben Sie den Aktivkohlefilter mit dem beiliegenden Dichtstreifen ab.



5. Setzen Sie den Aktivkohlefilter hinten ein, klappen Sie ihn hoch und verriegeln ihn in der Mitte mit der Flügelmutter. Wurde die Distanzschiene entfernt, müssen Sie diese wieder einsetzen.



6. Setzen Sie die zwei Filterkassetten wieder ein.

## Ausbauen:

- Der Ausbau erfolgt in umgekehrter Reihenfolge.

## Wechsel des Aktivkohlefilters:

Bei normalem Betrieb (täglich 1 bis 2 Stunden) muss der Aktivkohlefilter ungefähr 1x im Jahr ausgetauscht werden.

Der Aktivkohlefilter ist im **FACHHANDEL** erhältlich (siehe Sonderzubehör auf der letzten Seite).

**Nur Originalfilter verwenden.** Dadurch wird die optimale Funktion gewährleistet.

## Entsorgung des alten Aktivkohlefilters:

Aktivkohlefilter enthalten keine Schadstoffe. Sie können z. B. als Restmüll entsorgt werden.

## Reinigen und Pflegen

**Schalten Sie die Dunstabzugshaube aus und machen Sie durch Ziehen des Netzsteckers oder Ausschalten der installati-  
onsseitig vorgesehenen Trennvorrich-  
tung die Dunstabzugshaube stromlos.**

- Bei Wechsel des Fettfilters (siehe Filter und Wartung) die zugänglichen Gehäuseteile von abgelagertem Fett reinigen. Dadurch wird der Brandgefahr vorgebeugt und die optimale Funktion bleibt erhalten.
- Zum Reinigen der Dunstabzugshaube heiße Spüllauge oder mildes Fensterputzmittel verwenden.
- Bei stärkerer (älterer) Verschmutzung Fensterputzmittel verwenden.
- Kratzen Sie angetrocknete Verschmutzung nicht ab, sondern weichen Sie diese mit einem feuchten Tuch auf.
- Keine Scheuermittel verwenden.

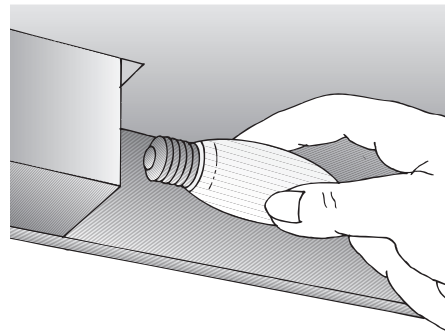
**Achtung:** Die Bedientasten nur mit milder Spüllauge und einem weichen, feuchten Tuch reinigen.

**Lackierte-, Aluminium- und Kunststoffoberflächen:**

- Keine scheuernden Mittel oder kratzende Schwämme verwenden
- Keine trockene Tücher verwenden.
- Keine aggressiven, säure- oder laugenhaltigen Reiniger verwenden.
- Hinweis:** Alkohol (Spiritus) nicht auf Kunststoffflächen anwenden, es könnten matte Stellen entstehen.
- Vorsicht!** Küche ausreichend belüften, keine offene Flamme.

## Auswechseln der Lampen

1. Schalten Sie die Dunstabzugshaube aus und machen Sie durch Ziehen des Netzsteckers oder Ausschalten der installati-  
onsseitig vorgesehenen Trennvorrich-  
tung die Dunstabzugshaube stromlos.
2. Nehmen Sie den Filterrahmen ab.  
 Siehe Fettfilter.
3. Tauschen Sie die Lampe aus.  
(Handelsübliche Glühlampen  
max. 40 Watt, Sockel E 14).



4. Montieren des Filterrahmens.  
 Siehe Fettfilter.



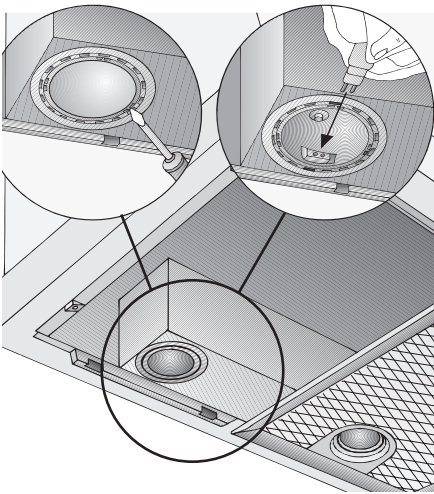
## Reinigen und Pflegen

### Halogenlampen:

1. Schalten Sie die Dunstabzugshaube aus und machen Sie durch Ziehen des Netzsteckers oder Ausschalten der installationsseitig vorgesehenen Trennvorrichtung die Dunstabzugshaube stromlos.  
⚠ Die Halogenbirnen werden bei Betrieb sehr heiß. Auch einige Zeit nach dem Ausschalten besteht noch Verbrennungsgefahr.
2. Nehmen Sie den Lampenring mit einem Schraubenzieher oder ähnlichem ab.
3. Tauschen Sie die Halogenbirne aus. (Handelsübliche Halogenbirne, 12 Volt, max. 20 Watt, Sockel G4).

### Achtung: Steckfassung.

Zum Anfassen der Birne ein sauberes Tuch verwenden.



4. Rasten Sie den Lampenring wieder ein.
5. Stellen Sie durch Einstecken des Netzsteckers oder durch Einschalten der installationsseitig vorgesehenen Trennvorrichtung die Stromversorgung wieder her.

**Hinweis:** Sollte die Beleuchtung nicht funktionieren, kontrollieren Sie, ob die Lampen richtig eingesteckt sind.

## Störungen

Bei eventuellen Rückfragen oder Störungen, bitte den Kundendienst verständigen. (siehe Kundendienststellenverzeichnis)

Bei Anruf bitte angeben:

E-Nr.

FD

Tragen Sie die Nummern in obige Felder ein. Die Nummern sind auf dem Typenschild, nach Abnahme des Filtergitters, im Innenraum des Gerätes zu finden.

Konstruktionsänderungen im Rahmen der technischen Entwicklung bleiben vorbehalten.

### Wichtige Hinweise

⚠ Altgeräte sind kein wertloser Abfall. Durch umweltgerechte Entsorgung können wertvolle Rohstoffe wiedergewonnen werden.  
Bevor Sie das Altgerät entsorgen, machen Sie es unbrauchbar.

⚠ Ihr neues Gerät wurde auf dem Weg zu Ihnen durch die Verpackung geschützt. Alle eingesetzten Materialien sind umweltverträglich und wieder verwertbar. Bitte helfen Sie mit und entsorgen Sie die Verpackung umweltgerecht.

Über aktuelle Entsorgungswege informieren Sie sich bitte bei Ihrem Fachhändler oder bei Ihrer Gemeindeverwaltung.

⚠ Die Dunstabzugshaube ist für Abluft- und Umluftbetrieb verwendbar.

⚠ Die Dunstabzugshaube immer über der Mitte der Kochstellen anbringen.

⚠ Mindestabstand zwischen Elektrokochstellen und Unterkante der Dunstabzugshaube: **650 mm.**

⚠ Über einer Feuerstätte für feste Brennstoffe, von der eine Brandgefahr (z. B. Funkenflug) ausgehen kann, ist die Montage der Dunstabzugshaube nur dann zulässig, wenn die Feuerstätte eine **geschlossene nicht abnehmbare Abdeckung** hat und die länderspezifischen Vorschriften eingehalten werden. Diese Einschränkung gilt nicht für Gas-Herde und Gas-Mulden.

⚠ Je kleiner der Abstand zwischen Dunstabzugshaube und Kochstellen desto größer ist die Möglichkeit, dass sich durch aufsteigenden Wasserdampf unten an der Dunstabzugshaube Tropfen bilden können.

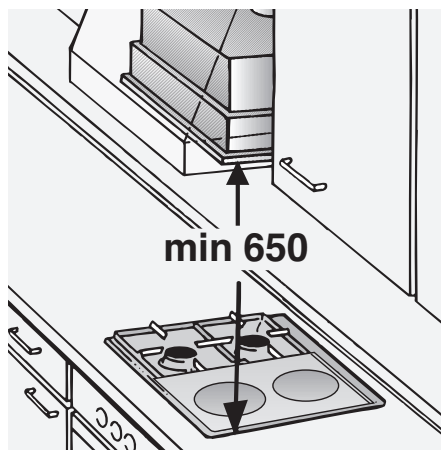
### Zusätzliche Hinweise bei Gas-Kochgeräten:

⚠ Bei der Montage von Gaskochstellen sind die national einschlägigen gesetzlichen Bestimmungen (z. B. in Deutschland: Technische Regeln Gasinstallation TRGI) zu beachten.

⚠ Es müssen die jeweils gültigen Einbauvorschriften und die Einbauhinweise der Gas-Gerätehersteller beachtet werden.

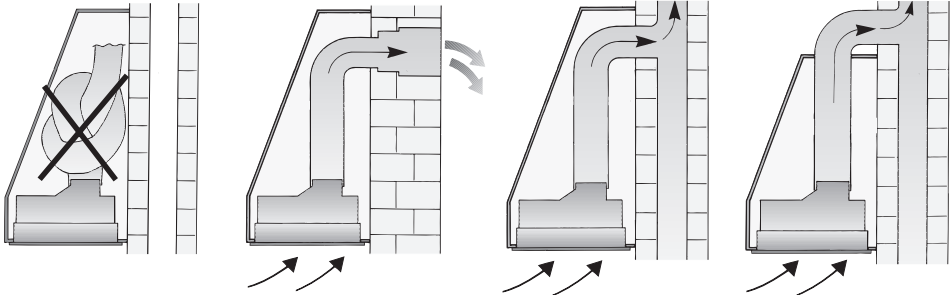
⚠ Die Dunstabzugshaube darf nur an einer Seite neben einem Hochschrank oder einer hohen Wand eingebaut werden. Abstand mind. 50 mm.

⚠ Mindestabstand bei Gas-Kochstellen zwischen Oberkante Topfträger und Unterkante der Dunstabzugshaube: **650 mm.**



# Vor der Montage

## Abluftbetrieb



Die Abluft wird über einen Lüftungsschacht nach oben, oder direkt durch die Außenwand ins Freie geleitet.

☞ Die Abluft darf weder in einen in Betrieb befindlichen Rauch- oder Abgaskamin noch in einen Schacht, welcher der Entlüftung von Aufstellräumen von Feuerstätten dient, abgegeben werden.

**Bei der Ableitung von Abluft sind die Behördlichen und gesetzlichen Vorschriften (z.B. Landesbauordnungen) zu beachten.**

Bei Abführung der Luft in nicht in Betrieb befindliche Rauch- oder Abgaskamine ist die Zustimmung des zuständigen Schornsteinfegermeisters einzuholen.

☞ **Bei Abluftbetrieb der Dunstabzugshaube und gleichzeitigem Betrieb schornsteinabhängiger Feuerungen** (wie z. B. Gas-, Öl- oder Kohleheizgeräte, Durchlauferhitzer, Warmwasserbereiter) **muss für ausreichend Zuluft gesorgt werden**, die von der Feuerstätte zur Verbrennung benötigt wird.

Ein gefahrloser Betrieb ist möglich, wenn der Unterdruck im Aufstellraum der Feuerstätte von 4 Pa (0,04 mbar) nicht überschritten wird.

Dies kann erreicht werden, wenn durch nicht verschließbare Öffnungen, z. B. in Türen, Fenstern und in Verbindung mit Zuluft-/Abluftmuerkasten oder durch andere techn. Maßnahmen, wie gegenseitige Verriegelung o. ä., die Verbrennungsluft nachströmen kann.

**Bei nicht ausreichender Zuluft besteht Vergiftungsgefahr durch zurückgesaugte Verbrennungsgase.**

Ein Zuluft-/Abluftmuerkasten allein stellt die Einhaltung des Grenzwertes nicht sicher.

Anmerkung: Bei der Beurteilung muss immer der gesamte Lüftungsverbund der Wohnung beachtet werden. Bei Betrieb von Kochgeräten, z. B. Kochmulde und Gasherd wird diese Regel nicht angewendet.

Wenn die Dunstabzugshaube im Umluftbetrieb – mit Aktivkohlefilter – verwendet wird, ist der Betrieb ohne Einschränkung möglich.

**Wird die Abluft durch die Außenwand geleitet**, sollte ein Teleskop-Muerkasten verwendet werden.

Bei Abluftbetrieb sollte in der Dunstabzugshaube eine Rückstauklappe eingebaut werden, wenn sie nicht im Abluftrohr oder Muerkasten vorhanden ist. Ist dem Gerät keine Rückstauklappe beigelegt, kann sie über den Fachhandel bezogen werden. (siehe Sonderzubehör auf der letzte Seite).

### Montieren der Rückstauklappe

- ☐ Die beiden Zapfen der Rückstauklappe in die Löcher am Luftstutzen bzw. am Luftaustritt einrasten.

⚠ Vor dem Montieren beachten, dass die Beschriftung bzw. Prägung aussen ist.

# Vor der Montage

## Optimale Leistung der Dunstabzugshaube:

- ❑ Kurzes, glattes Abzugsrohr.
- ❑ Möglichst wenig Rohrbogen.
- ❑ Möglichst große Rohrdurchmesser (am besten 150 mm  $\phi$ ) und große Rohrbogen.

**Der Einsatz von langen, rauen Abluftrohren, vielen Rohrbögen oder kleineren Rohrdurchmessern führt zu einer Abweichung von der optimalen Luftleistung und gleichzeitig zu einer Geräuscherhöhung**

### ❑ Rundrohre:

Wir empfehlen

#### **Einmotorige Ausführung:**

Innendurchmesser mind. 120 mm,

#### **Zweimotorige Ausführung:**

Innendurchmesser mind. 150 mm.

- ❑ **Flachkanäle** müssen einen **gleichwertigen Innenquerschnitt** wie Rundrohre mit 120/150 mm Innendurchmesser haben.

**Sie sollten keine scharfen Umlenkungen haben.**

120 mm  $\phi$  ca. 113 cm<sup>2</sup>

150 mm  $\phi$  ca. 177 cm<sup>2</sup>

- ❑ **Bei abweichenden Rohrdurchmessern:** Dichtstreifen einsetzen.
- ❑ **Bei Abluftbetrieb** für ausreichend Zuluft sorgen.

## Rohranschluss

### Dunstabzugshauben mit Luftaustritt

$\phi$  120 mm:

#### Abzugsrohr $\phi$ 100 mm

- ❑ Reduzierstutzen (siehe Sonderzubehör auf der letzten Seite) auf den Luftstutzen stecken und daran das Abluftrohr befestigen.

#### Abzugsrohr $\phi$ 120 mm

- ❑ Abluftrohr direkt am Luftstutzen befestigen.

### Dunstabzugshauben mit Luftaustritt $\phi$ 150 mm:

#### Abzugsrohr $\phi$ 120 mm

- ❑ Reduzierstutzen (siehe Sonderzubehör auf der letzten Seite) am Luftaustritt befestigen.
- ❑ Abzugsrohr am Reduzierstutzen befestigen.

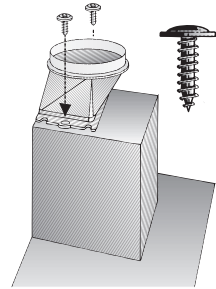
#### Abzugsrohr $\phi$ 150 mm

- ❑ Abluftrohr direkt am Luftaustritt befestigen.

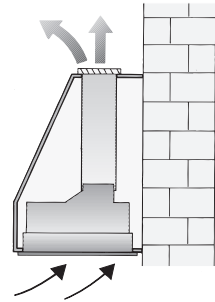
**⚠** Ist eine Rückstauklappe montiert, die Funktion überprüfen.

### Dunstabzugshauben mit rechteckigem Luftaustritt:

- ❑ Den beiliegenden Luftstutzen über dem Luftaustritt festschrauben.



## Umluftbetrieb



- ❑ Die durch einen zusätzlichen Aktivkohlefilter gereinigte Luft wird wieder in den Raum zurückgeführt.
- ❑ Bei Umluftbetrieb ist die Ausblasöffnung durch ein Schutzgitter (siehe Sonderzubehör auf der letzten Seite) zu sichern, um eine mechanische oder elektrische Gefährdung zu vermeiden.

## Elektrischer Anschluss

Die **Dunstabzugshaube** darf nur an eine vorschriftsmäßig installierte Schutzkontaktsteckdose angeschlossen werden.

Die Schutzkontaktsteckdose möglichst nahe am Gerät und zugänglich anbringen. Ist die Schutzkontaktsteckdose nach der Montage der Dunstabzugshaube nicht mehr zugänglich, ist installationsseitig eine Trennvorrichtung vorzusehen. Als Trennvorrichtung gelten Schalter mit einer Kontaktöffnung von mehr als 3 mm und allpoliger Abschaltung. Dazu gehören LS-Schalter und Schütze.

Bei **Reparaturen** ist das Gerät generell stromlos zu machen.

**Reparaturen** dürfen nur von Fachkräften durchgeführt werden.

⚠ Wenn die Anschlussleitung dieses Gerätes beschädigt wird, muss sie durch den Hersteller, seinen Kundendienst oder eine ähnlich qualifizierte Person ersetzt werden, um Gefährdung zu vermeiden.

**Durch unsachgemäße Reparaturen können erhebliche Gefahren für den Benutzer entstehen.**

Länge der Anschlussleitung: 1,20 m.

### Elektrische Daten:

Die elektrischen Daten sind auf dem Typenschild, nach Abnahme der Filterrahmen, im Innenraum des Gerätes zu finden.

⚠ Nicht in den Luftaustritt hineingreifen.

Dieses Gerät entspricht den EG-Funkentstörbestimmungen.

## Einbauen

Die **Dunstabzugshaube** ist für den Einbau in Kamine und Essen besonders geeignet.

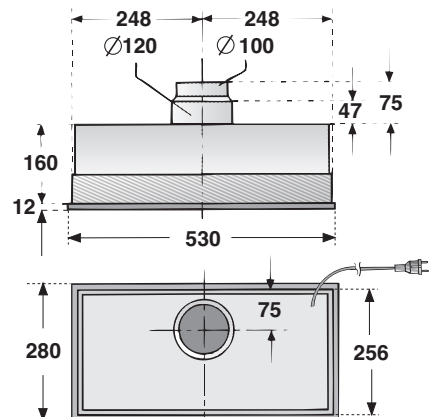
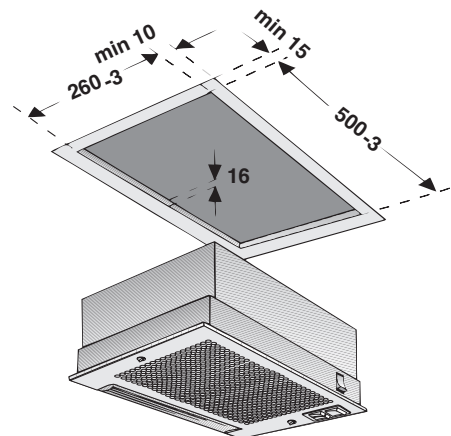
### Zur optimalen Absaugwirkung

(besonders wichtig bei Kochinsellösungen):

- ❑ Die **Dunstabzugshaube innerhalb der Umbauten möglichst hoch einbauen.**
- ❑ **Umbauten müssen die gesamte Kochfläche überdecken.**

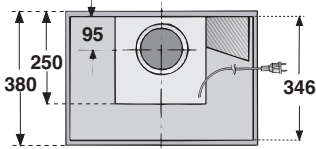
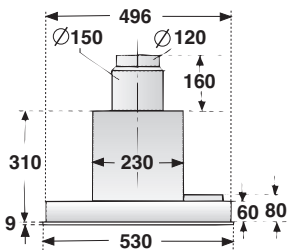
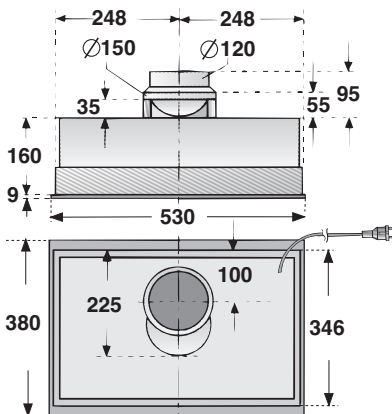
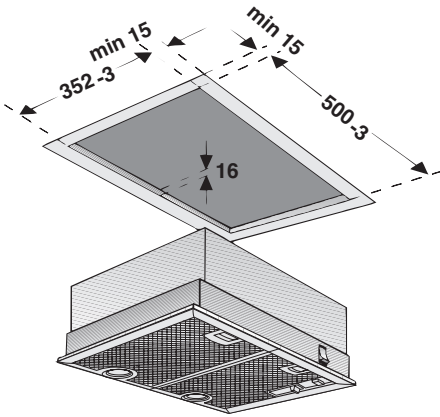
Für den Einbau müssen je nach Variante folgende Ausschnitte vorhanden sein:

Dunstabzugshaube mit Wippschalter, 53 cm breit, 1-motorig:

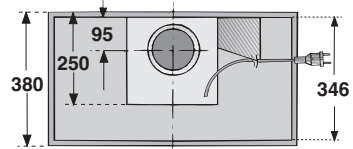
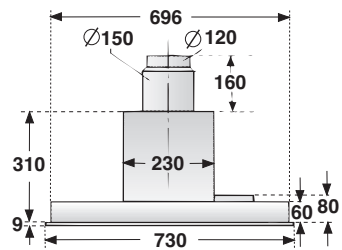
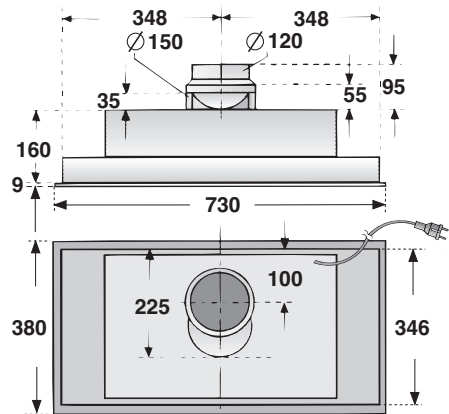
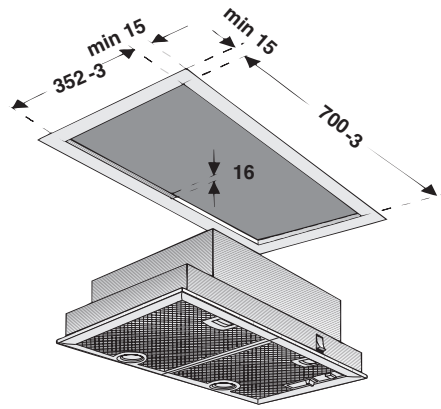


# Einbauen

Dunstabzugshaube mit Schieberegler,  
53 cm breit, 1- und 2-motorig:

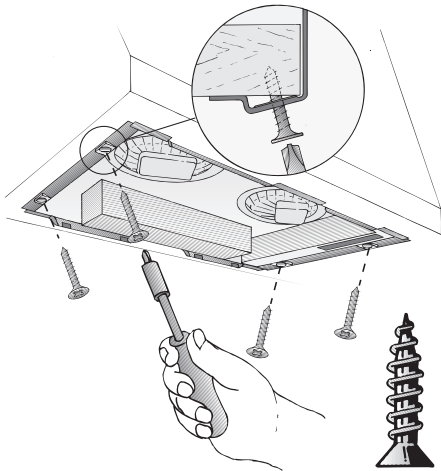


Dunstabzugshaube mit Schieberegler,  
73 cm breit, 1- und 2-motorig:



## Einbauen

1. **Filtergitter** abnehmen (siehe Gebrauchsanweisung).
2. **Elektrische Verbindung** herstellen.
3. **Dunstabzugshaube** in der Einbauöffnung hochdrücken, bis die Montagefeder vorne und hinten einrastet.
4. **Dunstabzugshaube** festschrauben.



5. **Filtergitter** einsetzen und verriegeln (siehe Gebrauchsanweisung).

### Gewicht in kg:

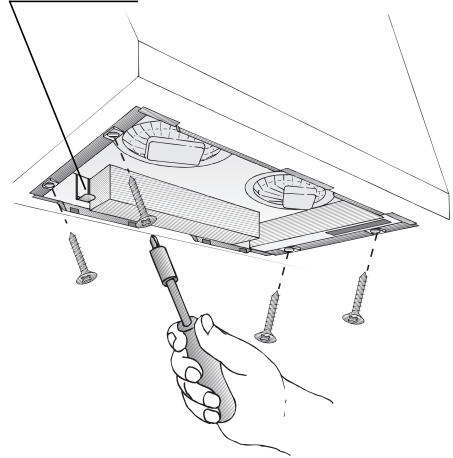
Ausführung	Breite	Abluft	Umluft
1-motorig Wippschalter	53 cm	5,0	6,3
1-motorig Schieberegler	53 cm	9,5	10,7
1-motorig Schieberegler	73 cm	10,3	11,6
2-motorig Schieberegler	53 cm	8,3	9,5
2-motorig Schieberegler	73 cm	8,7	9,9

Konstruktionsänderungen im Rahmen der technischen Entwicklung bleiben vorenthalten.

## Ausbauen

1. Schrauben lösen
2. **Dunstabzugshaube unten festhalten**, vorne und hinten an der Montagefeder ziehen.

Montagefeder



3. **Dunstabzugshaube** nach unten herausnehmen.

### Gebruiksmogelijkheden

---

#### Gebruik met luchtafvoer

- ❑ De ventilator van de afzuigkap zuigt de keukenwasem aan en leidt deze via het vetfilter naar buiten.
- ❑ Het vetfilter neemt de vaste bestanddelen van de keukenwasem op.
- ❑ De keuken blijft in grote mate vrij van vet en reuk.

#### Gebruik met circulatielucht

- ❑ Hiertoe moet een koolstoffilter worden ingebouwd (zie Filter en onderhoud).  
**Het actieve-koolfilter is verkrijgbaar in de vakhandel** (zie Extra toebehoren op de laatste pagina).
- ❑ De ventilator van de afzuigkap zuigt de keukenwasem aan en leidt deze door het vetfilter en het filter met actieve kool gereinigd naar de keuken terug.
- ❑ Het vetfilter neemt de vette bestanddelen van de keukenwasem op.
- ❑ Het filter met actieve kool bindt de reukstoffen.

---

### Vóór het eerste gebruik

---

#### Belangrijke aanwijzingen

Deze afzuigkap voldoet aan de geldende veiligheidsvoorschriften.

**Reparaties** mogen uitsluitend worden uitgevoerd door een vakman.

⚠ Wanneer de aansluitkabel van dit apparaat beschadigd raakt, moet hij worden vervangen door de fabrikant, diens klantenservice of een overeenkomstig gekwalificeerde persoon, om gevaren te voorkomen.

**Door ondeskundige reparaties kunnen aanzienlijke gevaren voor de gebruiker ontstaan.**

⚠ Aansluiting en ingebruikneming mogen alleen door een vakman worden uitgevoerd.

---

### Vóór het eerste gebruik

---

⚠ Verpakkingsmateriaal volgens de voorschriften afvoeren (zie het montagevoorschrift).

⚠ Afzuigkap uitsluitend met ingeschroefde lampen gebruiken.

⚠ Defecte lampen dienen onmiddellijk vervangen te worden om overbelasting van de overige lampen te voorkomen.

⚠ Afzuigkap nooit zonder vetfilter gebruiken.

⚠ Oververhit vet en olie is gemakkelijk ontvlambaar. Daarom gerechten met vet of olie, b.v. patates frites, alleen onder toezicht voorbereiden.

⚠ Onder de afzuigkap niet flamberen.  
! Brandgevaar bij het vetfilter door opstijgende vlammen.

⚠ De kookzones moeten altijd zijn bedekt met pannen.

⚠ Boven een fornuis voor vaste brandstoffen (steenkool, hout e.d.) is het gebruik van de afzuigkap alleen beperkt toegestaan (zie montagevoorschrift).

#### Gaskookplaten / gasfornuizen

⚠ Gebruik niet alle gaskookzones tegelijk langdurig (max. 15 minuten) op de hoogste stand, anders bestaat er kans op brandwonden bij aanraking van de oppervlakken van de behuizing en gevaar van beschadiging van de afzuigkap.

Bij gebruik van de afzuigkap boven een gaskookplaat waarvan gelijktijdig drie of meer gaskookzones worden gebruikt, moet de afzuigkap op de maximumstand worden gezet.

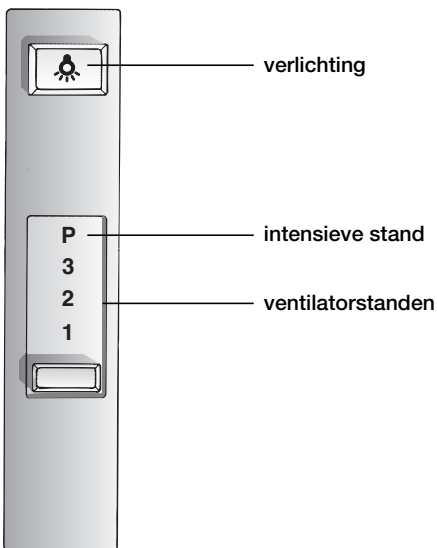
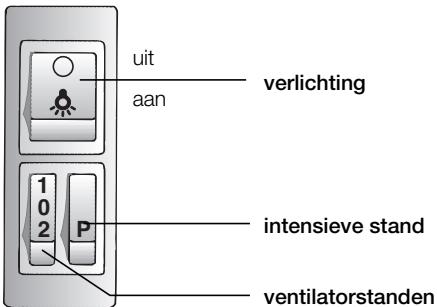


## Bedienen van de afzuigkap

**⚠** De keukenwasem wordt op de doeltreffendste manier verwijderd door:

- Inschakelen van de afzuigkap** bij het begin van het koken.
- Uitschakelen van de afzuigkap** pas enkele minuten na het einde van het koken.

### Bedieningselementen van de verschillende modellen



**N.B.:** de verlichting kan op elk gewenst tijdstip worden gebruikt, ook wanneer het uitschuifbaar gedeelte naar binnen is geduwd.

## Filter en onderhoud

**Voor het opnemen van de vette bestanddelen van de keukenwasem kunnen verschillende vetfilters worden gebruikt.**

### Vlies-vetfilter

De filtermat bestaat uit moeilijk ontvlambaar materiaal.

#### Let op:

Bij toenemende verzadiging met vethoudende resten wordt de ontvlambaarheid groter en kan de werking van afzuigkap nadelig worden beïnvloed.

#### Belangrijk:

Door het op tijd vervangen van het vlies-vetfilter wordt brandgevaar voorkomen, dat kan ontstaan door opstuwung van warmte bij het frituren of braden.

### Vervangen van het vlies-vetfilter:

- Bij normaal gebruik (1 tot 2 uur per dag) moet het vlies-vetfilter na 8 tot 10 weken worden vervangen. Bij bedrukte vlies-vetfilters uiterlijk wanneer de gekleurde opdruk onduidelijk wordt.
- Gebruik uitsluitend originele filters.** Daardoor wordt aan de veiligheidsvoorschriften voldaan en wordt een optimale werking gewaarborgd.

### Afvoer van het oude vlies-vetfilter:

**⚠** Vlies-vetfilters bevatten geen schadelijke stoffen. Ze kunnen tot compost worden verwerkt en als gft-afval worden afgevoerd.

## Filter en onderhoud

### Metalen vetfilter

De filtermat bestaat uit onbrandbaar materiaal.

#### Let op:

Bij toenemende verzadiging met vethoudende resten wordt de ontvlambaarheid groter en kan de werking van afzuigkap nadelig worden beïnvloed.

#### Belangrijk:

Het metalen vetfilter op tijd reinigen.

#### Reinigen van het metalen vetfilter:

Bij normaal gebruik (1 tot 2 uur per dag) moet het metalen vetfilter na 8 tot 10 weken worden gereinigd.

- Het reinigen kan plaatsvinden in de vaatwasmachine. Daarbij kan een lichte verkleuring optreden.

#### Belangrijk:

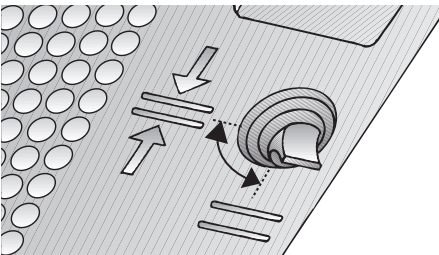
Een sterk verzadigd metalen vetfilter niet samen met vaatwerk reinigen.

- Bij het met de hand reinigen, filtermat in heet sop enkele uren inweken. Daarna afborstelen, goed uitspoelen en laten afdruppen.
- Gebruik uitsluitend originele filters.** Daardoor wordt de optimale werking gewaarborgd

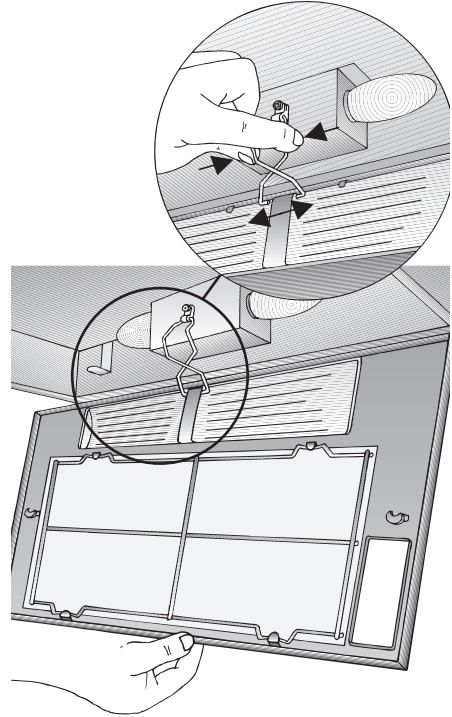
### Uit- en inbouwen van het vetfilter

#### Bij afzuigkappen met een filtermat:

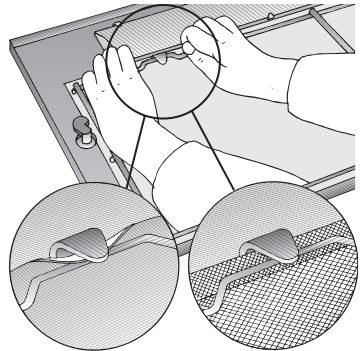
1. Draai de handgrepen links en rechts op het filterrooster.



2. Druk de borgveer in en verwijder het filterframe.



3. Verwijder het draadrooster en vervang de filtermat.



4. Monteer het filterframe in omgekeerde volgorde.

De borgveer weer aanbrengen.

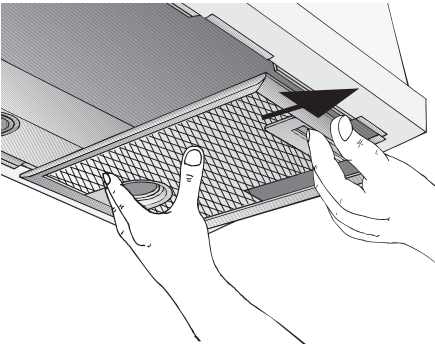
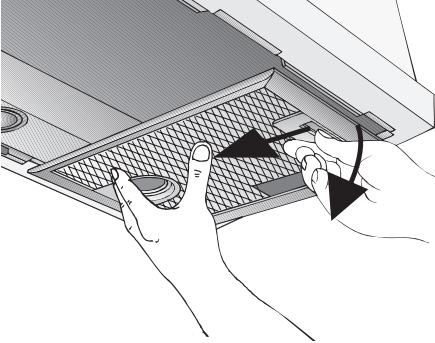
De vergrendeling van het filterframe moet links en rechts vastzitten!

## Filter en onderhoud

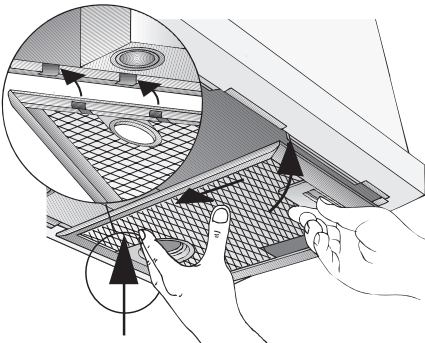
### Bij afzuigkappen met twee filtercassettes:

**Attentie:** De halogeenlampen moeten uitgeschakeld en afgekoeld zijn.

1. Druk de vergrendeling op de vetfilters in de pijlrichting in en klap het vetfilter eerst iets naar onderen. Maak hem los door hem naar u toe te trekken.



2. Reinig de vetfilters.
3. Breng de gereinigde vetfilters weer aan.

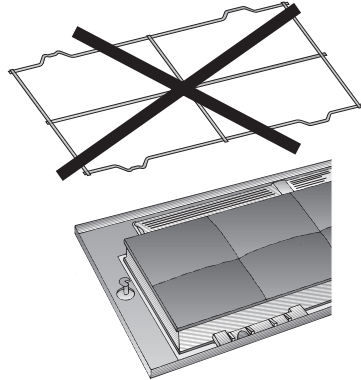


## Actieve-koolfilter

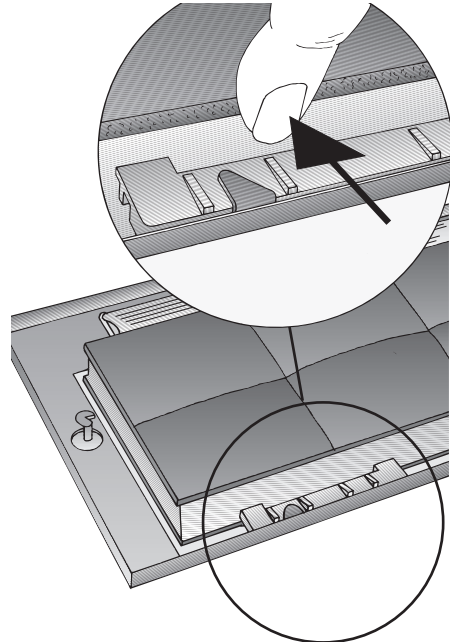
### Uit- en inbouwen van het actieve-koolfilter

#### Bij afzuigkappen met een filtermat:

1. Uitbouwen van het filter, zie Vetfilter.
  - Het draadrooster is bij inbouw van een actieve-koolfilter niet nodig.



2. Leg het actieve-koolfilter op de filtermat en klem hem vast.

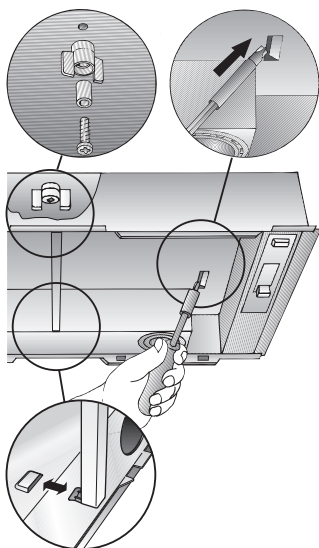


3. Monteren van het filterframe.
  - Zie Vetfilter.

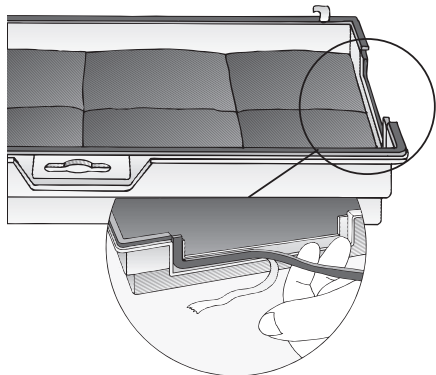
## Actieve-koolefilter

### Bij afzuigkappen met twee filtercassettes:

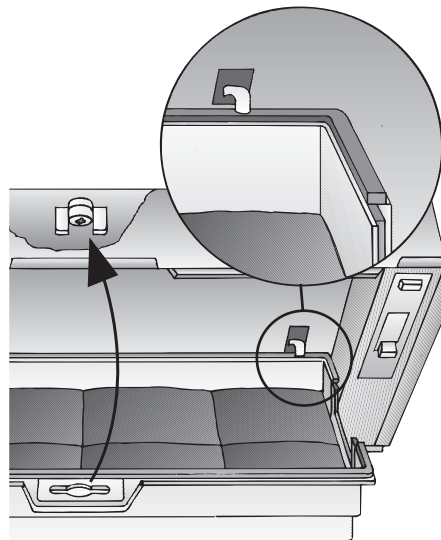
1. Verwijder de filtercassette.  
 Zie vetfilter.
2. Steek de schroef door de vleugelmoer en de huls en draai de schroef vast in het midden van het tussenschot (alleen nodig bij de eerste montage). Schroef, huls en vleugelmoer zijn bijgevoegd bij het actieve-koolefilter.
3. Druk met een schroevendraaier de twee lippen op het tussenschot naar binnen. Als er een afstandsraail is ingebouwd, moet u deze verwijderen.



4. Plak het actieve-koolefilter af met de bijgevoegde afdichtstrook.



5. Plaats het actieve-koolefilter tegen de achterkant, klap hem omhoog en zet hem in het midden vast met de vleugelmoer.  
Als u de afstandsraail hebt verwijderd, moet u deze weer aanbrengen.



6. Breng de twee filtercassettes weer aan.

### Uitbouwen:

- Het uitbouwen gebeurt in omgekeerde volgorde.

### Vervangen van het actieve-koolefilter:

Bij normaal gebruik (dagelijks 1 à 2 uur) moet het actieve-koolefilter ongeveer 1x per jaar worden vervangen.

Het actieve-koolefilter is verkrijgbaar in de **VAKHANDEL** (zie Extra toebehoren op de laatste pagina).

**Gebruik uitsluitend originele filters.** Dit waarborgt een optimale werking.

### Afvoeren van het oude actieve-koolefilter:

Actieve-koolefilters bevatten geen schadelijke stoffen. Ze kunnen bij het gewone huisvuil worden gedaan.

## Reiniging en onderhoud

**Schakel de afzuigkap uit en maak hem stroomloos door de stekker uit het stopcontact te trekken of door de stroomonderbreker van de huisinstallatie uit te schakelen.**

- Bij het vervangen van het vetfilter (zie filter en onderhoud) het neergeslagen vet van de bereikbare delen van het huis verwijderen.  
Daardoor wordt brandgevaar voorkomen en blijft de optimale werking in stand.
- Gebruik voor het reinigen van de afzuigkap een heet afwassopje of een zacht glasreinigingsmiddel.
- Gebruik bij sterkere (oudere) vervuiling een ruitenreinigingsmiddel.
- Vastgekoekt vuil niet loskrabben, maar inweken met een vochtige doek.
- Geen schuurmiddelen gebruiken.

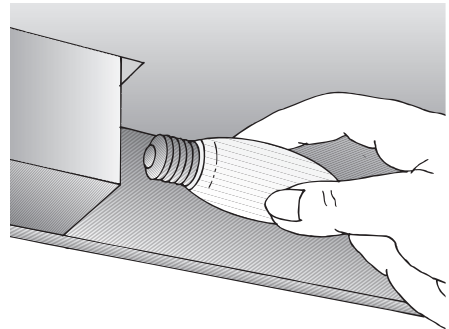
**Attentie:** De bedieningstoetsen uitsluitend reinigen met een mild afwassopje en een zachte, vochtige doek.

**Gelakte, aluminium en kunststof oppervlakken:**

- Geen schurende middelen of schuur-sponsjes gebruiken.
- Geen droge doeken gebruiken.
- Geen agressieve, zuur- of looghoudende reinigingsmiddelen gebruiken.
- N.B.:** alcohol (spiritus) niet op kunststof oppervlakken gebruiken, anders kunnen doffe plekken ontstaan.
- Voorzichtig!** Keuken voldoende ventileren, geen open vuur.

## Vervangen van de lampen

1. Schakel de afzuigkap uit en maak hem stroomloos door de stekker uit het stopcontact te trekken of door de stroomonderbreker van de huisinstallatie uit te schakelen.
2. Verwijder het filterframe.
  - Zie Vetfilter.
3. Vervang de lamp (in de vakhandel verkrijgbare gloeilamp, max. 40 watt, fitting E 14).



4. Monteren van het filterframe.
  - Zie Vetfilter.

## Reiniging en onderhoud

### Halogeenlampen:

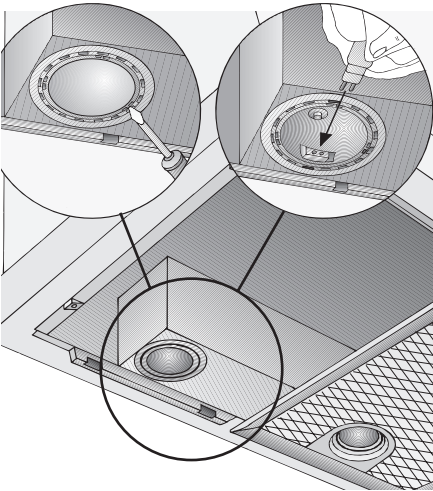
1. Schakel de afzuigkap uit en maak hem stroomloos door de stekker uit het stopcontact te trekken of door de stroomonderbreker van de huisinstallatie uit te schakelen.

**⚠** De halogeengloeilampen worden zeer heet tijdens het gebruik. Ook nadat ze zijn uitgeschakeld bestaat er nog enige tijd verbrandingsgevaar.

2. Verwijder de lampenring met behulp van een schroevendraaier of iets dergelijks. Afb. 4.
3. Vervang de halogeengloeilamp (gewone halogeengloeilamp, 12 V, max. 20 watt, voetje G4).

**Let op:** plugfitting. Afb. 5.

Gebruik een schone doek om de gloeilampen vast te pakken.



4. Breng de lampenring weer aan.
5. Herstel de stroomtoevoer door de stekker in het stopcontact te steken of de zekering in te schakelen.

**N.B:** Controleer of de lampen goed zijn aangebracht als de verlichting niet goed werkt.

## Storingen

Bij eventuele vragen of storingen kunt u bellen met de klantenservice.

(Zie de lijst met klantenservicecentra).

Geef u bij het telefoongesprek op:

E-Nr.

FD

Vul het nummer in de bovenstaande vakjes in. De nummers staan op het typeplaatje dat u vindt in de binnenruimte van de afzuigkap nadat u het filterrooster hebt verwijderd.

## Belangrijke voorschriften

⚠ Oude apparaten zijn geen waardeloos afval. Door een milieubewuste afvoer kunnen waardevolle materialen opnieuw worden gebruikt.

Maak het oude apparaat onbruikbaar voordat u het afvoert.

⚠ Uw nieuwe apparaat wordt tijdens het vervoer beschermd door de verpakking. Alle gebruikte materialen zijn milieuvriendelijk en kunnen opnieuw worden gebruikt. Lever uw bijdrage door de verpakking milieubewust af te voeren.

Informeer bij uw vakhandel of bij de gemeente naar de beste manier om uw oude apparaat en de verpakking af te voeren.

⚠ De wasemafzuigkap is geschikt voor gebruik met luchtafvoer of met lucht-circulatie.

⚠ De wasemafzuigkap altijd boven het midden van het fornuis aanbrengen.

⚠ Minimumafstand tussen elektrische kookzones en de onderkant van de wasemafzuigkap: **650 mm**.

⚠ Boven een fornuis voor vaste brandstoffen waarvan brandgevaar kan uitgaan (bijvoorbeeld door vonken) is de montage van de wasemafzuigkap alleen toegestaan als het fornuis een **gesloten, niet verwijderbare afscherming** heeft en de voor het desbetreffende land geldende voorschriften in acht worden genomen. Deze beperking geldt niet voor gasfornuizen en gasplateaus.

⚠ Hoe kleiner de afstand tussen wasemafzuigkap en branders is, hoe groter de mogelijkheid is dat zich door opstijgende waterdamp onder aan de wasemafzuigkap druppels kunnen vormen.

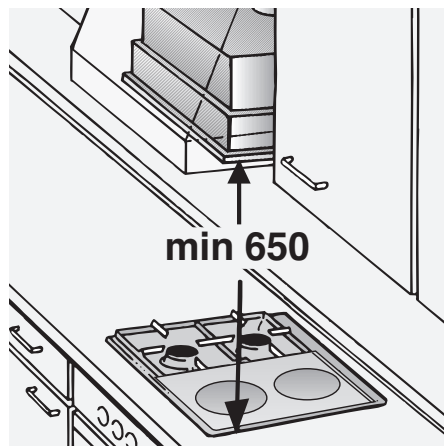
### Extra voorschriften bij gaskook-apparaat:

⚠ Bij de montage van gaskookzones moeten de geldende wettelijke nationale voorschriften (bijv. in Duitsland: Technische regels gasinstallatie TRGI) in acht worden genomen.

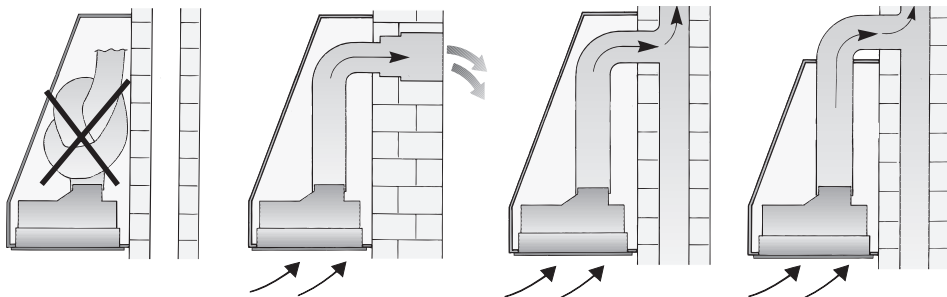
⚠ De geldende inbouwvoorschriften en de aanwijzingen van de fabrikant van het gasfornuis moeten in acht worden genomen.

⚠ Slechts aan één zijde van de wasemafzuigkap mag zich na de inbouw een hoge kast of hoge wand bevinden. Afstand minstens 50 mm.

⚠ Bij gaskookzones bedraagt de minimumafstand tussen de bovenkant van de pandrager en de onderkant van de afzuigkap: **650 mm**.



### Afzuigkap met luchtafvoer



De afvoerlucht wordt via een afvoerschacht naar boven of rechtstreeks door de buitenmuur naar buiten geleid.

☞ De afvoerlucht mag niet worden afgevoerd via een in gebruik verkerende rook- of afvoergasschoorsteen of via een schacht die dient voor de ventilatie van ruimten waarin stookinstallaties zijn opgesteld.

Als de lucht wordt afgevoerd via een in gebruik verkerende rook- of afvoergasschoorsteen moet de toestemming van de bevoegde instantie worden verkregen.

☞ **Als de wasemafzuigkap wordt gebruikt met luchtafvoer en tegelijkertijd schoorsteenafhankelijke stookinstallaties worden gebruikt** (zoals gas-, olie- of kolenstookapparaten, geisers, warmwaterbereidingsapparaten) **moet voor voldoende aanvoer van lucht worden gezorgd**, die nodig is voor de verbranding.

Gebruik zonder gevaar is mogelijk als de onderdruk van 4 Pa (0,04 mbar) in de opstellingsruimte van de stookinstallatie niet wordt overschreden.

Dit kan worden bereikt als verbrandingslucht kan worden toegevoerd door niet-afsluitbare openingen, bijvoorbeeld in deuren, ramen, luchttoevoer- en luchtafvoermuurkasten of door andere technische maatregelen zoals wederzijdse vergrendeling en dergelijke.

Alleen een muurkast voor luchttoevoer en luchtafvoer is geen waarborg voor het aanhouden van de grenswaarde.

Opmerking: bij de beoordeling moet altijd de complete ventilatie van de woning in acht worden genomen. Bij het gebruik van kookapparatuur, bijvoorbeeld kookplateau en gasfornuis, wordt deze regel niet toegepast.

Bij de afvoer van lucht moeten de voorschriften van de bevoegde instanties in acht worden genomen.

Als de wasemafzuigkap wordt gebruikt met luchtcirculatie en actieve-koolfilter is het gebruik zonder beperking mogelijk.

**Als de afvoerlucht door de buitenmuur wordt geleid**, moet een telescoop-muurkast worden gebruikt.

**Verbinding tussen wasemafzuigkap en telescoop-muurkast:**

☐ met een luchtafvoerslang of -buis.

Bij gebruik met luchtafvoer moet een terugslagklep worden ingebouwd in de afzuigkap, indien deze niet aanwezig is in de luchtafvoerbuis of muurkast. Als er geen terugslagklep bij het apparaat is geleverd, kan deze bij de vakhandel worden aangeschaft (zie Extra toebehoren op de laatste pagina).

**Monteren van de terugslagklep**

☐ De twee pennen van de terugslagklep in de gaten van het afvoerluchtaansluitstuk of van de luchtafvoeropening steken.

⚠ Voor de montage controleren of het opschrift/stempel zich aan de buitenkant bevindt.



## Voor de montage

### Optimale werking van de afzuigkap:

- Korte, gladde luchtafvoerbuïs.
- Zo min mogelijk bochten in de buïs.
- Zo groot mogelijke buïsdiameter (optimaal 150 mm  $\varnothing$ ) en zo groot mogelijke buïsbochten.

### Ronde buïzen:

Onze aanbeveling:

**uitvoering met één motor:**

binnendiameter minimaal 120 mm,

**uitvoering met twee motoren:**

binnendiameter minimaal 150 mm.

- Rechthoekige kanalen** moeten een **inwendige doorsnede** hebben die **gelijkwaardig** is aan die van ronde buïzen met 120/150 mm binnendiameter.  
120 mm  $\varnothing$  ca. 113 cm<sup>2</sup>  
150 mm  $\varnothing$  ca. 177 cm<sup>2</sup>
- Bij afwijkende buïsdiameters:** afdichtstrips gebruiken
- Bij gebruik met luchtafvoer** zorgen voor voldoende luchttoevoer.

### Buisaansluiting

#### Afzuigkappen met luchtafvoeropening $\varnothing$ 120 mm:

##### Luchtafvoerbuïs $\varnothing$ 100 mm

- Verloopstuk (zie Extra toebehoren op de laatste pagina) op het luchtafvoeraansluitstuk steken en daaraan de luchtafvoerbuïs bevestigen.

##### Luchtafvoerbuïs $\varnothing$ 120 mm

- Luchtafvoerbuïs rechtstreeks op het luchtafvoeraansluitstuk bevestigen.


#### Afzuigkappen met luchtafvoeropening $\varnothing$ 150 mm:

##### Luchtafvoerbuïs $\varnothing$ 120 mm

- Verloopstuk (zie Extra toebehoren op de laatste pagina) bevestigen op de luchtafvoeropening.
- Luchtafvoerbuïs bevestigen op het verloopstuk.

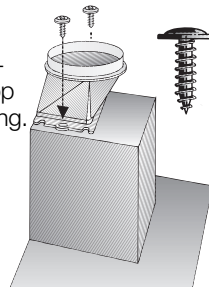
##### Luchtafvoerbuïs $\varnothing$ 150 mm

- Luchtafvoerbuïs rechtstreeks op de luchtafvoeropening bevestigen.

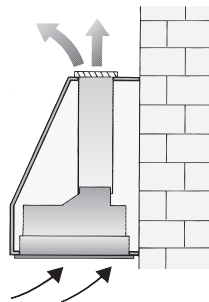
 Als er een terugslagklep is gemonteerd, controleren of deze goed werkt.

#### Afzuigkappen met rechthoekige luchtafvoeropening:

- Het bijgevoegde luchtafvoeraansluitstuk vastschroeven op de luchtafvoeropening.



#### Gebruik met circulatielucht



- De door een extra actieve-koolfilter gereinigde lucht wordt teruggeleid in het vertrek.
- Bij gebruik met circulatielucht moet de luchtafvoeropening worden afgeschermd door een beschermrooster (zie Extra toebehoren op de laatste pagina) om mechanische of elektrische gevaren te voorkomen.

## Elektrische aansluiting

De afzuigkap mag uitsluitend worden aangesloten op een stopcontact met randaarde dat volgens de voorschriften is geïnstalleerd. Het stopcontact met randaarde dient zo dicht mogelijk bij het apparaat te worden aangebracht en dient toegankelijk te zijn. Als het stopcontact na de montage van de afzuigkap niet bereikbaar is, moet er een stroomonderbreker worden aangebracht in de huisinstallatie. Als stroomonderbreker gelden schakelaars met een contactopening van meer dan 3 mm en uitschakeling voor alle polen. Hiertoe behoren veiligheids-schakelaars en zekeringen.

**Bij reparaties** moet het gehele apparaat stroomloos worden gemaakt.

**Reparaties** mogen uitsluitend door een vakman worden uitgevoerd.

⚠ Wanneer de aansluitkabel van dit apparaat beschadigd raakt, moet hij worden vervangen door de fabrikant, diens klantenservice of een overeenkomstig gekwalificeerde persoon, om gevaren te voorkomen.

**Door ondeskundige reparaties kunnen er aanzienlijke gevaren ontstaan voor de gebruiker.**

**Lengte van de aansluitkabel: 1,20 m.**

### Elektrische gegevens:

De elektrische gegevens vindt u binnen in het apparaat op het typeplaatje; hiertoe dient u het filterframe te verwijderen.

⚠ Nooit in de luchtafvoeropening grijpen.

Dit apparaat voldoet aan de EG-radio-ontstoringsvoorschriften.

## Inbouwen

De afzuigkap is zeer geschikt voor inbouw in schoorstenen en rookvangers.

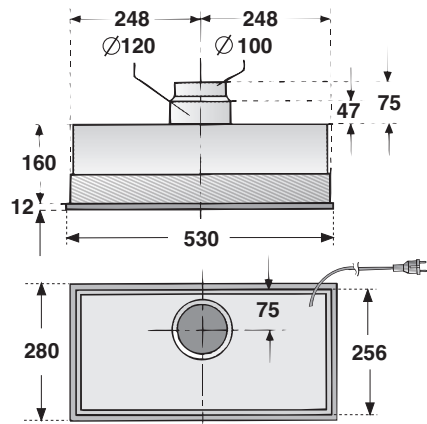
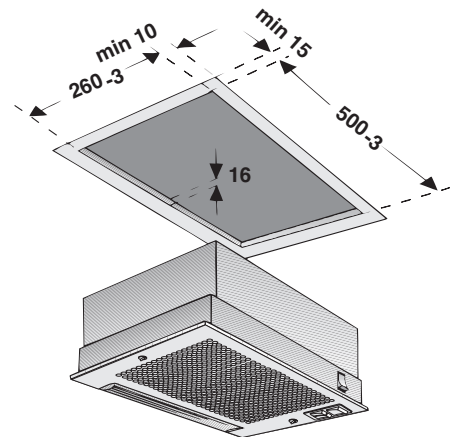
### Voor een optimale afzuigwerking

(vooral belangrijk bij kookeilanden:

- De afzuigkap zo hoog mogelijk in de ombouw monteren.
- De ombouw moet het gehele kookvlak bedekken.

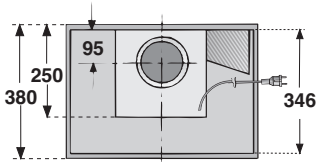
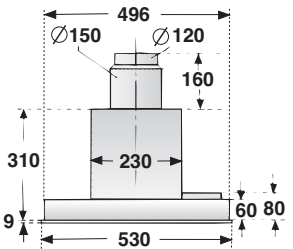
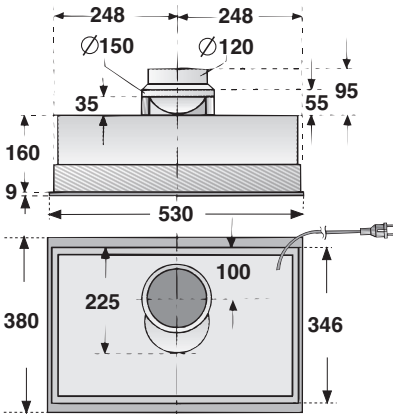
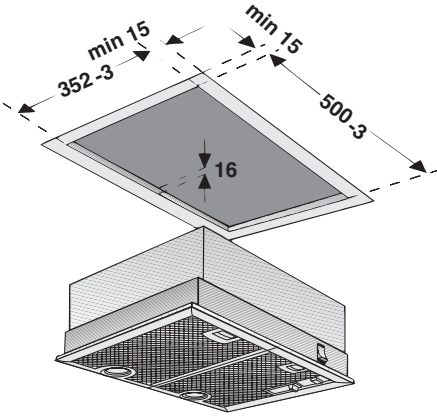
**Voor de inbouw moeten afhankelijk van de variant de volgende uitsparingen beschikbaar zijn:**

Afzuigkap met wipschakelaar, 53 cm breed, 1 motor:

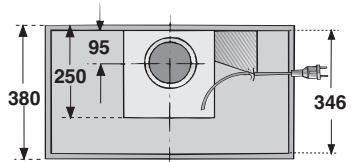
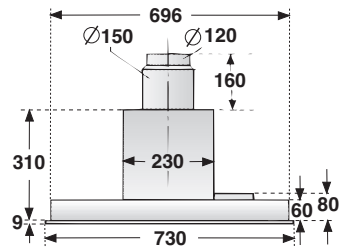
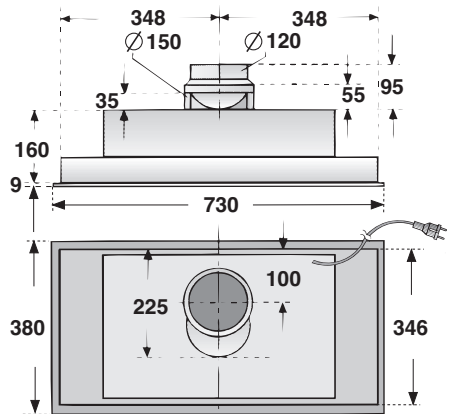
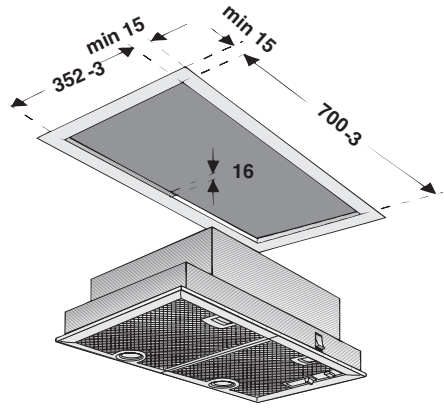


# Inbouwen

Afzuigkap met schuifregelaar, 53 cm breed, met 1 of 2 motoren:

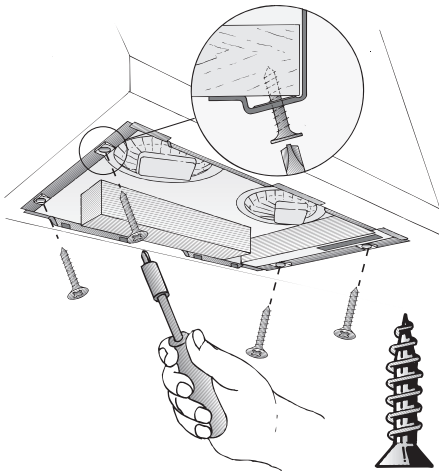


Afzuigkap met schuifregelaar, 73 cm breed, met 1 of 2 motoren:



## Inbouwen

1. **Filterrooster** verwijderen (zie gebruiksaanwijzing).
2. **Elektrische aansluiting** tot stand brengen.
3. **Afzuigkap** in de inbouwopening omhoogdrukken tot de montagehulp vooraan en achteraan vastklikt.
4. **Afzuigkap** vastschroeven.

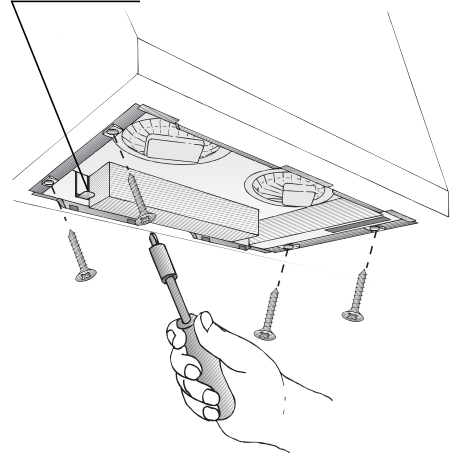


5. **Filterrooster** aanbrengen en vergrendelen (zie gebruiksaanwijzing).

## Uitbouwen

1. Schroeven losdraaien.
2. **Afzuigkap onderaan vasthouden**, vooraan en achteraan aan de montageveer trekken.

montageveer



3. **Afzuigkap** naar onderen verwijderen.

### Gewicht in kg:

Uitvoering	Breedte	Afvoerlucht	Circulatie-lucht
1-motor wipschakelaar	53 cm	5,0	6,3
1-motor schuifregelaar	53 cm	9,5	10,7
1-motor schuifregelaar	73 cm	10,3	11,6
2-motor schuifregelaar	53 cm	8,3	9,5
2-motor schuifregelaar	73 cm	8,7	9,9

Constructiewijzigingen in het kader van technische ontwikkelingen voorbehouden.

### Modes de fonctionnement

---

#### Air évacué à l'extérieur

- ❑ Le ventilateur de la hotte aspire les buées de cuisson qui traversent un filtre à graisse avant de regagner l'atmosphère extérieure.
- ❑ Ce filtre retient les particules grasses solides en suspension dans les buées de cuisson.
- ❑ Les particules grasses ne se déposent plus dans la cuisine, les odeurs de cuisson disparaissent.

#### Air recyclé

- ❑ La hotte doit, dans ce cas, être équipée d'un filtre au charbon actif (voir le filtre et son entretien).

**Vous pouvez vous procurer le filtre au charbon actif auprès du commerce spécialisé** (voir les accessoires en option à la dernière page).

- ❑ Le ventilateur de la hotte aspirante aspire les buées qui traversent le filtre à graisse et celui à charbon actif avant de revenir dans la cuisine.
- ❑ Le filtre à graisse retient les particules solides en suspension dans les buées de cuisson.
- ❑ Le filtre à charbon actif retient les substances odoriférantes.

---

### Avant la première utilisation

---

#### Remarques importantes

Cette hotte aspirante est conforme aux dispositions de sécurité applicables.

Les **réparations** ne doivent être effectuées que par un spécialiste.

⚠ Si le cordon de raccordement au secteur de cet appareil a été endommagé, il faudra, pour éviter tout risque, confier son remplacement au fabricant, à son service après-vente ou à une personne détentrice de qualifications équivalentes.

**Des réparations inexpertes s'assortissent de risques considérables pour l'utilisateur.**

---

### Avant la première utilisation

---

⚠ Le branchement et la mise en service ne doivent être effectués que par un spécialiste.

⚠ Éliminez les matériaux d'emballage conformément à la réglementation (voir la notice de montage).

⚠ Ne faites marcher la hotte aspirante qu'ampoules montées sur leur douille.

⚠ Remplacez immédiatement les ampoules défectueuses pour empêcher une surcharge des ampoules restantes.

⚠ N'utilisez jamais la hotte aspirante sans filtre à graisse.

⚠ Les graisses ou huiles surchauffées peuvent s'enflammer facilement. Par conséquent, surveillez toujours les plats (frites par ex.) qui se préparent à l'aide de matières grasses ou d'huiles.

⚠ Ne flambez aucun mets sous la hotte.  
! Les flammes risqueraient d'atteindre le  
▪ filtre à graisse et d'y mettre le feu.

⚠ Lorsque les foyers sont allumés, des ustensiles de cuisson doivent toujours se trouver dessus.

⚠ L'utilisation d'une hotte aspirante au-dessus d'un foyer à combustible solide (charbon, bois, etc.) n'est autorisée qu'à certaines conditions (voir la notice de montage).

#### Tables de cuisson au gaz / Cuisinières à gaz

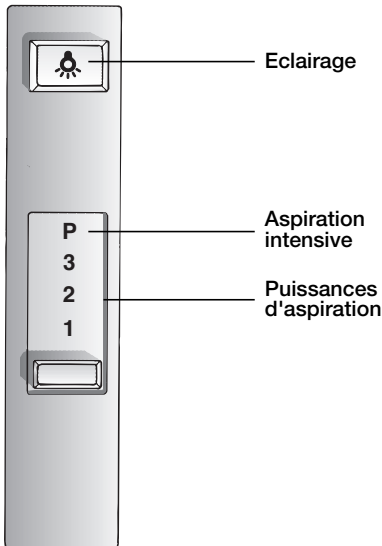
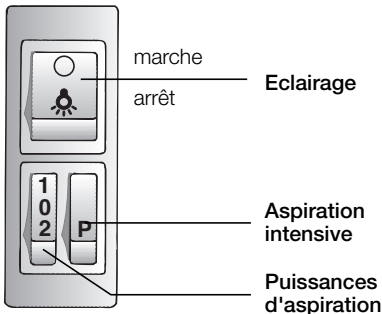
⚠ Ne faites jamais marcher tous les foyers au gaz en même temps et à pleine puissance pendant assez longtemps (15 minutes max.), sinon vous risquez de vous brûler en touchant la surface du corps de la hotte, ou d'endommager carrément cette dernière. Si la hotte doit marcher au-dessus d'une table de cuisson au gaz, faites simultanément marcher la hotte à la puissance d'aspiration maximale si vous avez allumé trois foyers ou plus.

## Utilisation de la hotte aspirante

**⚠** La méthode la plus efficace pour supprimer les buées de cuisson consiste à:

- Enclencher la hotte aspirante** en début de cuisson.
- Eteindre la hotte aspirante** quelques seulement minutes après la fin de la cuisson.

### Éléments de commande des différents modèles



**Remarque:** vous pouvez utiliser l'éclairage à tout moment, même volet d'évacuation de la vapeur rentré.

## Filtre et entretien

**Vous pouvez utiliser divers filtres pour retenir les particules grasses en suspension dans les buées de cuisson.**

### Filtre à graisse en feutre

Cette natte filtrante est constituée d'un matériau difficilement inflammable.

#### Attention:

Plus elle se sature en particules grasses et plus elle risque de s'enflammer. D'autre part, sa saturation risque de gêner le bon fonctionnement de la hotte.

#### Important:

Prévenez le risque d'inflammation en changeant à temps la natte filtrante. Ce risque est dû à l'accumulation de chaleur pendant la friture ou le rôtissage.

### Remplacement du filtre à graisse en feutre:

- En service normal (1 à 2 heures par jour), changez la natte filtrante au bout de 8 à 10 semaines d'utilisation. Sur les nattes filtrantes imprimées: au plus tard lorsque l'impression couleur disparaît.
- N'utilisez que des filtres d'origine.** Vous respecterez ainsi les prescriptions de sécurité et assurerez un fonctionnement optimal à la hotte.

### Mise au rebut du filtre à graisse usagé en intissé:

**⚠** Les filtres à graisse en intissé ne contiennent aucune substance nocive. Ils sont compostables et peuvent partir aux déchets organiques.

## Filtere et entretien

### Filtere à graisse en métal

Cette natte filtrante est en métal incombustible.

#### Attention:

Plus elle se sature en particules grasses et plus elle risque de s'enflammer. D'autre part, sa saturation risque de gêner le bon fonctionnement de la hotte.

#### Important:

Nettoyez le filtre à graisse en métal à temps.

#### Nettoyage du filtre à graisse en métal:

En service normal (1 à 2 heures par jour), nettoyez le filtre à graisse en métal au bout de 8 à 10 semaines.

- ❑ Ce filtre est nettoyable au lave-vaisselle. Il peut changer légèrement de couleur au lavage.

#### Important:

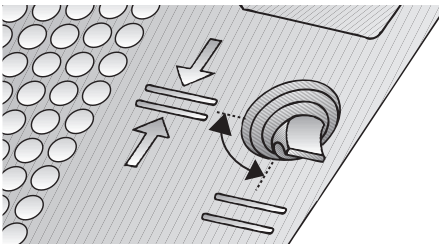
Ne lavez pas en même temps la vaisselle et le filtre métallique si ce dernier est fortement saturé en matière grasse.

- ❑ Si vous le nettoyez à la main, mettez le filtre à tremper pendant plusieurs heures dans de l'eau chaude additionnée de produit à vaisselle. Ensuite, brossez le filtre, rincez-le bien puis laissez-le s'égoutter.
- ❑ **N'utilisez que des filtres d'origine.** Vous garantirez ainsi un fonctionnement optimal de la hotte.

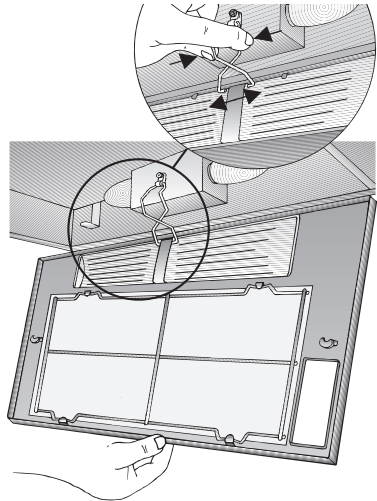
### Démontage et montage du filtre à graisse

Sur les hottes aspirantes équipées d'une natte filtrante :

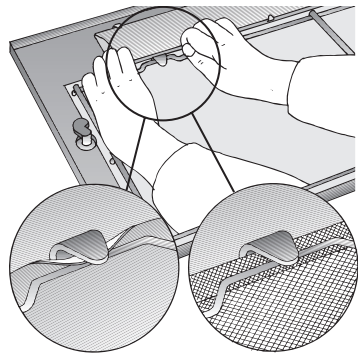
1. Tournez les poignées situées à gauche et à droite de la grille du filtre.



2. Appuyez sur le ressort de sécurisation puis retirez le cadre du filtre.



3. Enlevez la grille en fil puis remplacez la natte filtrante.



4. Remontez le cadre du filtre dans l'ordre chronologique inverse.

⚠ Réaccrochez le ressort de sécurisation.

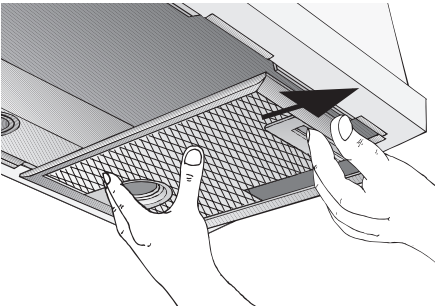
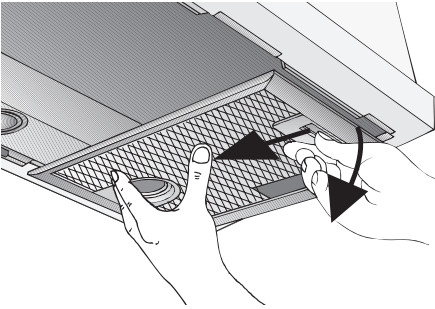
⚠ Le verrouillage du cadre du filtre doit enclencher sur les côtés gauche et droit!

## Filtre et entretien

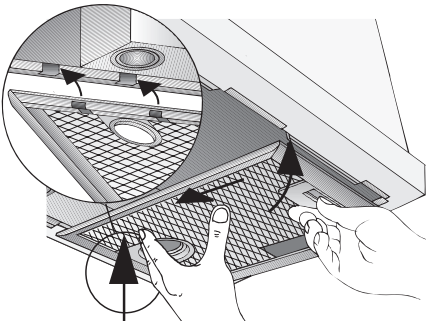
Sur les hottes aspirantes comportant deux cassettes filtrantes:

**Attention:** vous devrez préalablement éteindre les ampoules halogènes et attendre qu'elles aient refroidi.

1. Enfoncez, dans le sens de la flèche, le cran situé contre les filtres à graisse, puis basculez le filtre à graisse légèrement vers le bas puis détachez-le complètement en le tirant à vous.



2. Nettoyez les filtres à graisse.
3. Remettez les filtres à graisse en place une fois nettoyés.

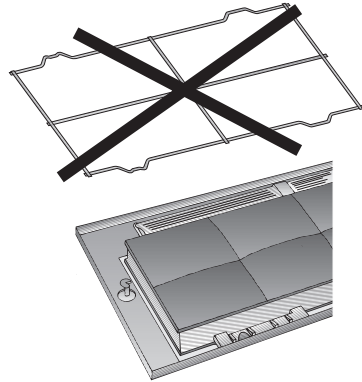


## Filtre à charbon actif

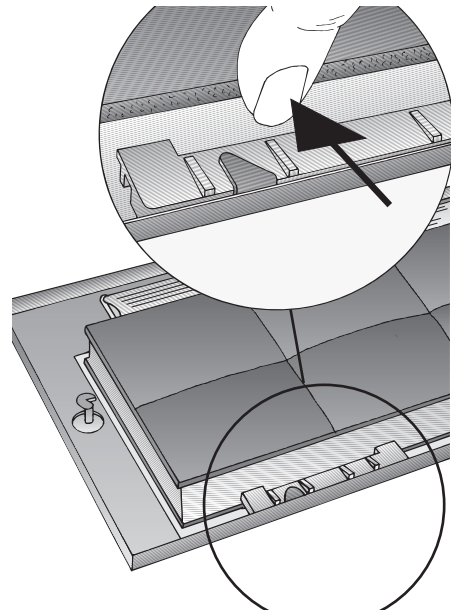
Démontage et montage du filtre à charbon actif

Sur les hottes aspirantes comportant une natte filtrante:

1. Démontage du filtre : voir les instructions relatives au filtre à graisse.  
 Si vous montez un filtre à charbon actif, la grille en fil ne sert plus.



2. Posez le filtre à charbon actif sur la natte filtrante puis bridez-le.



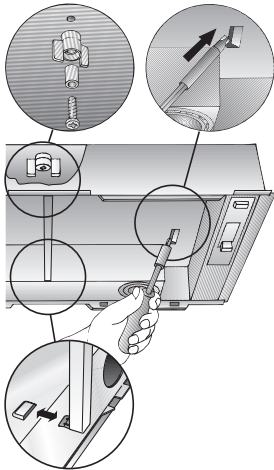
3. Montez le cadre du filtre.  
 Voir le filtre à graisse.



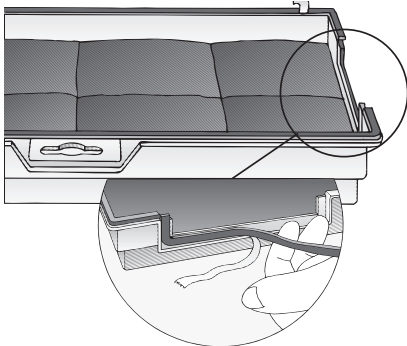
## Filtre à charbon actif

### Sur les hottes aspirantes à deux cassettes filtrantes:

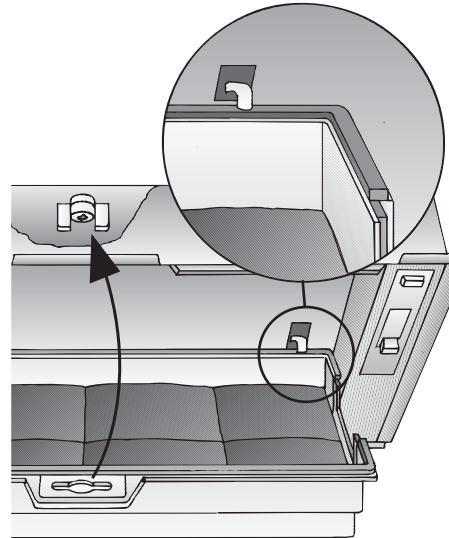
1. Retirez la cassette filtrante.  
 Voir les instructions relatives au filtre à graisse.
2. Introduisez la vis par l'écrou à vis et la douille puis vissez la vis au milieu, dans le fond intermédiaire (opération nécessaire seulement lors du premier encastrement). La vis, la douille et l'écrou à ailettes sont livrés d'origine avec le filtre à charbon actif.
3. A l'aide d'un tournevis, enfoncez vers l'intérieur les deux pattes situées contre le fond intermédiaire. Si un rail d'écartement a été incorporé, vous devrez l'enlever.



4. Collez le ruban d'étanchéité sur le filtre à charbon actif.



5. Introduisez l'arrière du filtre à charbon actif, soulevez le filtre puis verrouillez-le au milieu par l'écrou à ailettes. Si le rail d'écartement a été enlevé, vous devrez le remettre en place.



6. Remettez les deux cassettes filtrantes en place.

### Démontage:

- Le démontage a lieu dans l'ordre chronologique inverse.

### Changement du filtre à charbon actif:

En service normal (1 à 2 heures par jour), il faudra changer le filtre env. 1 fois par an.

Ce filtre à charbon actif est en vente dans le **COMMERCE SPECIALISE** (voir les accessoires en option à la dernière page).

**N'utilisez que des filtres d'origine.** Vous garantirez ainsi à la hotte un fonctionnement parfait.

### Mise au rebut du filtre à charbon actif usé:

les filtres à charbon actif ne contiennent aucune substance nocive. Vous pouvez les jeter à la poubelle des déchets résiduels.

## Nettoyage et entretien

**Eteignez la hotte aspirante puis finissez de la mettre hors tension en débranchant la fiche mâle de la prise de courant ou en désactivant le dispositif de coupure / disjonction prévu dans le câblage du secteur.**

- Lors du changement du filtre à graisse (voir la section intitulée "Filtre et entretien"), nettoyez la graisse qui s'est déposée dans les parties accessibles du corps de hotte. Vous prévenez ainsi tout risque d'inflammation et garantisiez un fonctionnement optimal de la hotte.
- Pour nettoyer la hotte aspirante, n'utilisez que de l'eau chaude additionnée de produit vaisselle ou un produit doux de nettoyage pour vitres.
- En présence d'un encrassement intense (plus ancien), utilisez du liquide à laver les fenêtres.
- Ne cherchez pas à gratter les salissures sèches. Ramollissez-les avec un chiffon humide.
- N'utilisez jamais de produits récurants.

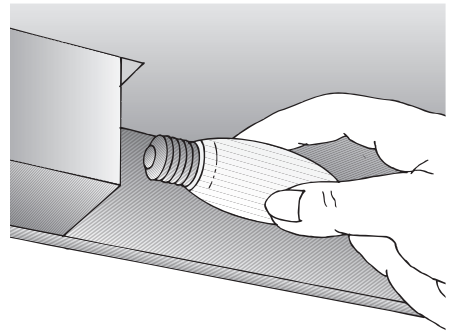
**Attention:** Ne nettoyez les touches de commande qu'avec de l'eau additionnée de produit vaisselle doux et avec un chiffon doux et humide.

**Surfaces laquées, en aluminium et en plastique:**

- N'utilisez jamais de produits récurants ou d'éponges à dos abrasif.
- N'utilisez jamais de chiffons secs.
- N'utilisez jamais de détergents agressifs contenant de l'acide ou un produit alcalin.
- Remarque:** ne nettoyez pas les pièces en plastique avec de l'alcool car des taches mates pourraient se former.
- Prudence!** Ventilez suffisamment la cuisine, n'utilisez jamais de flamme nue.

## Remplacement des ampoules

1. Eteignez la hotte aspirante puis finissez de la mettre hors tension en débranchant la fiche mâle de la prise de courant ou en désactivant le dispositif de coupure / disjonction prévu dans le câblage du secteur.
2. Retirez le cadre du filtre.
  - Voir les instructions relatives au filtre à graisse.
3. Remplacez l'ampoule défectueuse (utilisez des ampoules de 40 watts max. en vente habituelle dans le commerce, douille E14).



4. Montage du cadre du filtre.
  - Voir les instructions relatives au filtre à graisse.

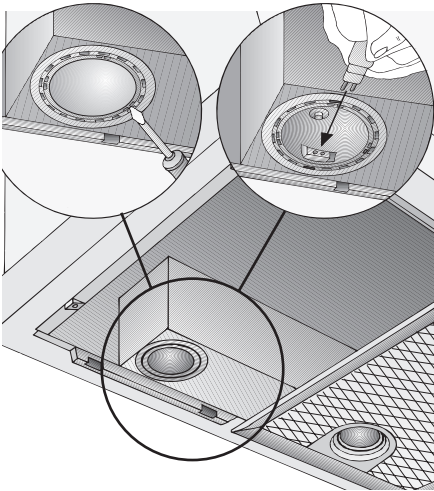
## Nettoyage et entretien

### Ampoules halogènes:

1. Éteignez la hotte aspirante puis finissez de la mettre hors tension en débranchant la fiche mâle de la prise de courant ou en désactivant le dispositif de coupure / disjoncteur prévu dans le câblage du secteur.

⚠ Les ampoules halogènes allumées deviennent très chaudes. Le risque de vous brûler demeure, même un moment après les avoir éteintes.

2. Retirez l'anneau de l'ampoule avec un tournevis ou assimilé.
3. **Changez l'ampoule halogène (ampoule halogène en vente habituelle dans le commerce, 12 volts, 20 watts maxi., douille G4).**  
**Attention:** douille à enfichage.  
Ne saisissez l'ampoule qu'avec un chiffon propre.



4. Réencrantez l'anneau de l'ampoule.
5. Pour remettre la hotte sous tension, rebranchez la fiche mâle dans la prise de courant ou remontez le fusible/réarmez le disjoncteur.

**Remarque:** si l'éclairage ne fonctionne pas, contrôlez si les ampoules sont correctement enfoncées.

## Dérangements

Si vous avez des questions à poser ou en cas de dérangement, appelez s.v.p. le service après-vente.

(Voir la liste des agences du service après-vente).

Lors de votre appel, veuillez mentionner les numéros suivants:

N° E

FD

Inscrivez les numéros correspondants de votre hotte dans le cadre ci-dessus. Ces numéros se trouvent à l'intérieur de l'appareil, sur la plaque signalétique accessible une fois la grille de filtre retirée.

## Remarques importantes

⚠ Les anciens appareils ne sont pas des déchets sans valeur.

Leur élimination respectueuse de l'environnement permet de récupérer de précieuses matières premières. Avant de vous débarrasser de l'appareil, rendez-le inutilisable.

⚠ Pour vous parvenir en parfait état, votre nouvel appareil a été conditionné dans un emballage qui le protège efficacement. Tous les matériaux d'emballage utilisés sont compatibles avec l'environnement et recyclables. Aidez-nous à éliminer l'emballage en respectant l'environnement. Demandez à votre revendeur ou à votre mairie quelles sont les formes de recyclage actuellement possibles.

⚠ Cette hotte peut évacuer l'air à l'extérieur ou le recycler.

⚠ Fixez toujours la hotte bien centrée au-dessus des foyers de la table de cuisson.

⚠ L'écart minimum entre les foyers électriques et le bord inférieur de la hotte doit être de **650 mm**.

⚠ Au-dessus d'un foyer à combustible solide générateur d'un risque d'incendie (par projection d'étincelles par ex.), le montage de la hotte ne sera admis que si ce foyer est équipé d'un **couvercle fermé et inamovible** et si le montage ne contrevient pas à la réglementation nationale. Cette restriction ne vaut pas pour les cuisinières à gaz et les foyers aux gaz.

⚠ Plus l'écart est faible entre la hotte aspirante et les foyers et plus il se pourra que la vapeur montant des casseroles se condense et forme des gouttes sur la face inférieure de la hotte.

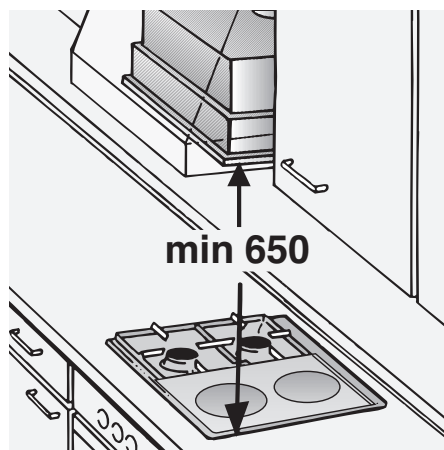
## Remarques supplémentaires concernant les cuisinières à gaz:

⚠ Lors du montage de foyers gaz, veuillez respecter les dispositions légales en vigueur dans votre pays (En Allemagne par ex: les Règles technique TRGI régissant l'installation du gaz).

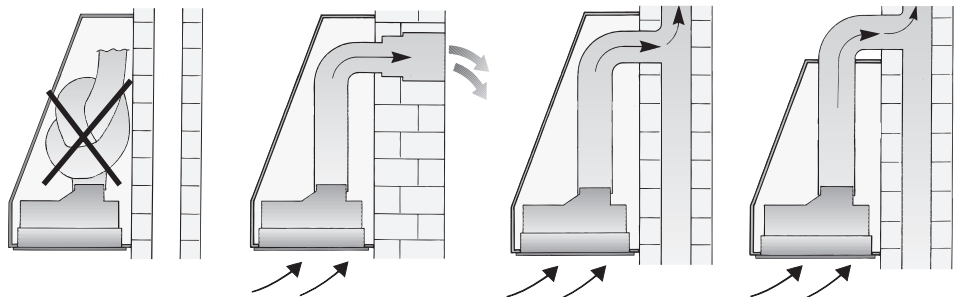
⚠ Respectez les prescriptions et consignes d'encastrement en leur version applicable publiées par les fabricants d'appareils au gaz.

⚠ La hotte aspirante ne pourra cotoyer que sur un côté un meuble haut ou une paroi haute. Ecart minimum: 50 mm.

⚠ Ecart minimum, en présence de foyers au gaz, entre le bord supérieur de la grille support et le bord inférieur de la hotte: **650 mm**.



### Evacuation de l'air à l'extérieur



L'air vicié est évacué vers le haut par un conduit d'aération ou directement à l'air libre par traversée du mur extérieur.

☞ L'air vicié ne doit jamais être évacué vers une cheminée en service, rejetant des fumées ou des gaz de combustion, ni vers un conduit servant à l'aération de locaux dans lesquels se trouvent des foyers à combustibles solides, liquides et gazeux.

Si l'air vicié doit être évacué par des cheminées d'évacuation des fumées et gaz de combustion qui ne sont pas en service, veuillez respecter la réglementation locale et nationale applicable.

☞ **Si la hotte évacue l'air à l'extérieur et si le logement comporte des moyens de chauffage** (tels par ex. des appareils de chauffage au gaz, au fuel ou au charbon, chauffe-eau instantanés ou à accumulation) **raccordés à une cheminée, veiller impérativement à ce que l'apport d'air soit suffisant** pour assurer la marche du chauffage à combustion.

Un fonctionnement sans risque est possible si la dépression dans le local où le foyer de chauffage est implanté ne dépasse pas 4 Pascals (0,04 mbars).

On y parvient en présence d'ouvertures non obturables telles que par ex. dans les portes, fenêtres, ventouses télescopiques d'admission/évacuation de l'air à travers la maçonnerie ou par d'autres mesures techniques telles qu'un verrouillage réciproque ou assimilé permettant à l'air d'affluer pour assurer la combustion.

La présence d'une ventouse télescopique

d'apport et d'évacuation d'air ne suffit pas à assurer le respect de la valeur limite.

Remarque: lors de l'évaluation de la situation, toujours tenir compte de l'ensemble des moyens d'aération du logement. Cette règle ne vaut généralement pas si vous utilisez des appareils de cuisson (table de cuisson et cuisinière à gaz).

Si la hotte évacue l'air à l'extérieur, veuillez respecter la réglementation édictée par les pouvoirs publics.

Si la hotte recycle l'air aspiré au moyen d'un filtre au charbon actif, son fonctionnement ne s'assortit d'aucune restriction.

**Si l'air vicié traverse le mur extérieur**, utilisez une ventouse télescopique.

**Liaison entre la hotte aspirante et la ventouse télescopique:**

Par un flexible ou un conduit d'air vicié.

En mode Air évacué, il faudrait incorporer un clapet anti-retour dans la hotte s'il n'y en a pas déjà un dans le tuyau d'évacuation d'air ou dans la ventouse télescopique. Si les fournitures n'incluent pas de clapet anti-retour, vous pouvez vous le procurer par le biais du commerce spécialisé (voir les accessoires spéciaux à la dernière page).

**Montage du clapet anti-retour**

Introduisez les deux pivots du clapet anti-retour dans les trous ménagés contre le manchon à air et contre la sortie d'air.

⚠ Avant de monter le clapet, veillez à ce que la mention écrite et/ou le gaufrage se trouvent à l'extérieur.

## Avant le montage

### Rendement optimal de la hotte aspirante:

- Tuyau d'aspiration court et lisse.
- Nombre de coudes le plus réduit possible.
- Coudes du plus fort diamètre (de préférence 150 mm Ø) et le plus amples possibles.

### Tuyaux ronds:

Nous recommandons

#### Version à un moteur:

Diamètre intérieur : 120 mm minimum

#### Version à deux moteurs:

Diamètre intérieur : 150 mm minimum

- Les canaux plats** doivent présenter une **section intérieure** identique à celle des tuyaux ronds faisant 120/150 mm de diamètre intérieur.  
120 mm Ø env. 113 cm<sup>2</sup>  
150 mm Ø env. 177 cm<sup>2</sup>
- Diamètres de tuyaux différents:** utilisez du ruban d'étanchéité.
- En mode Air évacué:** veillez à une arrivée d'air suffisante dans la pièce

### Branchement du tuyau

#### Hottes aspirantes à sortie d'air de Ø 120 mm:

##### Tuyau d'évacuation Ø 100 mm

- Emboîtez le réducteur (accessoire en option, voir à la dernière page) dans le manchon à air puis fixez le tuyau d'évacuation.

##### Tuyau d'évacuation Ø 120 mm

- Fixez le tuyau d'évacuation directement contre le manchon à air.

#### Hottes aspirantes à sortie d'air de Ø 150 mm:

##### Tuyau d'évacuation Ø 120 mm

- Fixez le manchon réducteur (voir l'accessoire spécial à la dernière page) contre la sortie d'air.
- Fixez le tuyau d'évacuation contre le manchon réducteur.

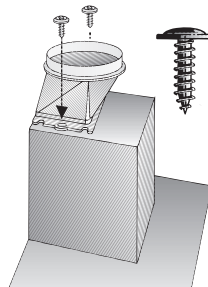
##### Tuyau d'évacuation Ø 150 mm

- Fixez le tuyau d'évacuation directement contre la sortie d'air.

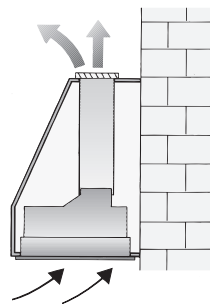
 Si un clapet antiretour a été monté, vérifiez son bon fonctionnement.

#### Hottes aspirantes à sortie d'air rectangulaire:

- Vissez le manchon à air ci-joint au-dessus de la sortie d'air.



### Mode Air recyclé



- L'air épuré par un filtre au charbon actif supplémentaire revient dans la pièce.
- En mode Air recyclé, il faudra protéger l'orifice de soufflage par une grille (voir les accessoires en option à la dernière page), pour éviter tout risque d'ordre mécanique ou électrique.

## Branchement électrique

La fiche mâle de la **hotte aspirante** ne pourra être branchée que dans une prise secteur à contacts de terre réglementairement posée. Installez cette prise de préférence accessible à proximité de la hotte. Si une fois la hotte montée cette prise n'est plus accessible, il faudra prévoir un dispositif de coupure tous pôles dans le secteur. Valent comme dispositif de coupure les commutateurs présentant une ouverture entre contacts de plus de 3 mm pour chaque pôle. Les disjoncteurs et contacteurs entrent dans cette catégorie.

**Avant d'effectuer** des réparations sur l'appareil, mettez-le systématiquement hors tension.

**Les réparations** ne pourront être confiées qu'à des spécialistes.

⚠ Si le cordon de raccordement au secteur de cet appareil a été endommagé, il faudra, pour éviter tout risque, confier son remplacement au fabricant, à son service après-vente ou à une personne détentrice de qualifications équivalentes.

**Des réparations inexpertes peuvent entraîner des risques considérables pour l'utilisateur.**

**Longueur du cordon de branchement: 1,20 m.**

### Données électriques:

Les données électriques se trouvent sur la plaque signalétique accessibles après avoir enlevé le cadre du filtre, à l'intérieur de l'appareil.

⚠ N'introduisez pas les doigts dans l'orifice de sortie d'air.

Cet appareil est conforme aux dispositions communautaires d'antiparasitage.

## Montage

La **hotte aspirante** convient particulièrement à l'incorporation dans des cheminées murales et suspendues.

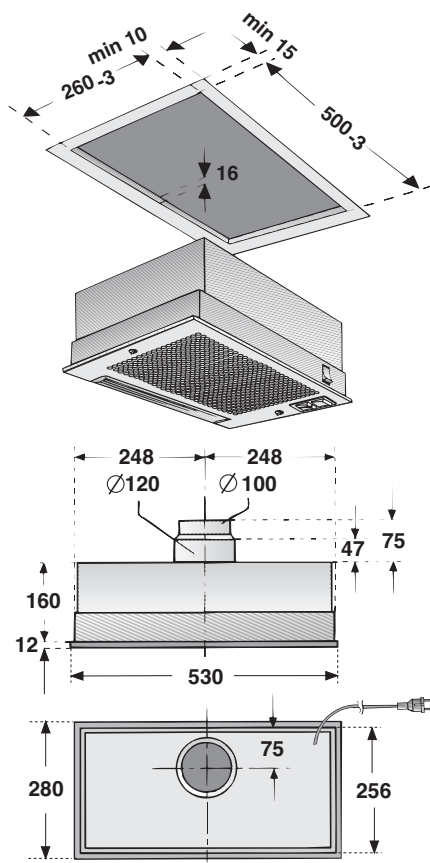
### Pour obtenir un rendement d'aspiration optimal

(très important pour les solutions en îlot):

- ❑ **Encastrez la hotte le plus haut possible dans les éléments périphériques.**
- ❑ **Les éléments doivent recouvrir l'ensemble de la surface de cuisson.**

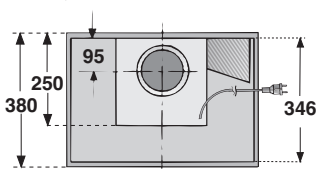
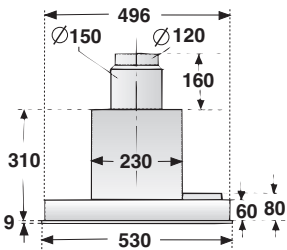
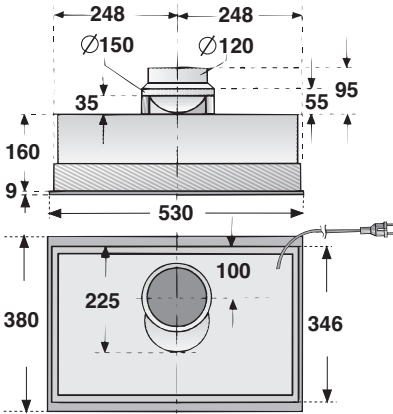
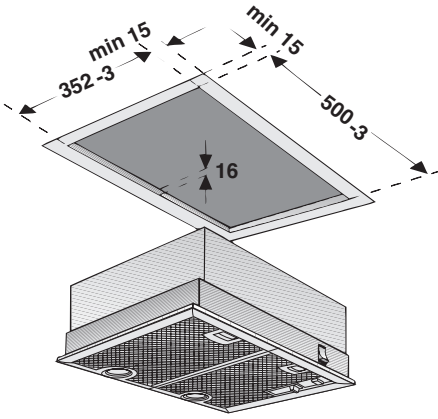
**En vue de l'encastrement et suivant la variante, il faudra avoir préalablement réalisé les découpes suivantes:**

Hottes aspirante avec commutateur à bascule: largeur 53 cm, à 1 moteur:

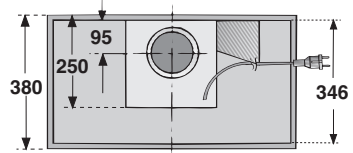
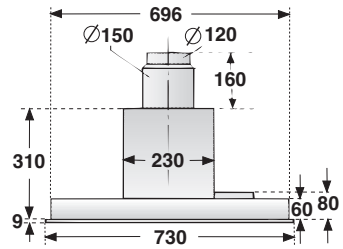
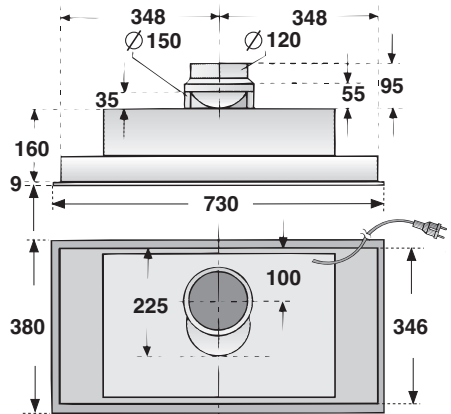
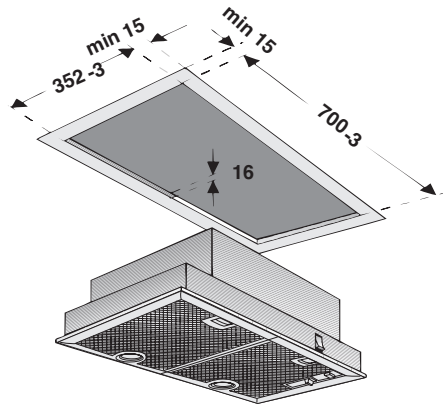


# Montage

Hotte à curseur Largeur 53 cm, à 1 et 2 moteurs:



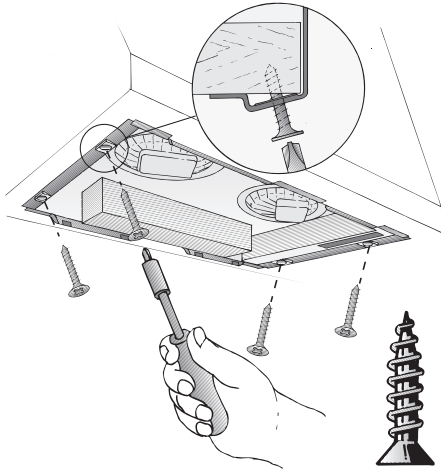
Hotte à curseur Largeur 73 cm, à 1 et 2 moteurs:





## Montage

1. Retirez la **grille du filtre** (voir la notice d'utilisation).
2. Etablissez la **liaison électrique**.
3. Poussez la **hotte aspirante** vers le haut, dans l'orifice d'encastrement, jusqu'à ce que l'accessoire de montage encrante à l'avant et à l'arrière.
4. Vissez la **hotte aspirante** à fond.



5. Mettez en place la **grille du filtre** puis verrouillez-la (voir la notice d'utilisation).

### Poids, en kg:

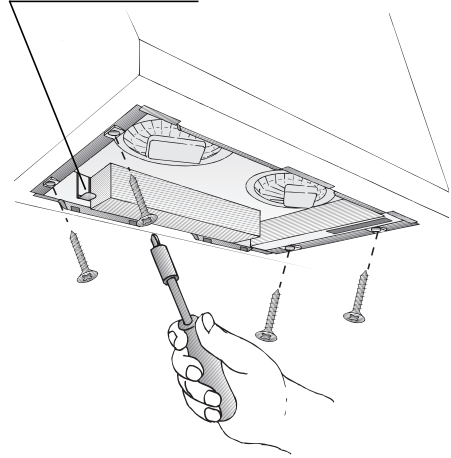
Version	Largeur	Air évacué	Air recyclé
1 moteur Commutateur	53 cm	5,0	6,3
1 moteur Curseur	53 cm	9,5	10,7
1 moteur Curseur	73 cm	10,3	11,6
2 moteurs Curseur	53 cm	8,3	9,5
2 moteurs Curseur	73 cm	8,7	9,9

Sous réserve de modifications constructives dans le cadre du progrès technique.

## Demontage

1. Défaites les vis.
2. **Retenez la hotte par le bas**, extrayez le ressort de montage à l'avant et à l'arrière.

Ressort de montage



3. Extrayez la **hotte aspirante** par le bas.

## Istruzioni per l'uso

### Modi di funzionamento

#### Funzionamento a scarico d'aria

- ❑ Il ventilatore della cappa aspirante aspira i vapori di cottura e li invia all'aperto attraverso il filtro antigrasso.
- ❑ Il filtro antigrasso trattiene i componenti grassi dei vapori di cottura.
- ❑ La cucina resta completamente libera da grasso e odori.

#### Funzionamento a ricircolo d'aria

- ❑ A questo scopo è necessario montare un filtro a carbone attivo (vedi capitolo "Filtri e manutenzione").

**Il filtro a carbone attivo può essere acquistato nel commercio specializzato** (vedi accessori speciali all'ultima pagina).

- ❑ Il ventilatore della cappa aspirante aspira i vapori di cottura, attraverso il filtro antigrasso e il filtro a carbone attivo, li immette di nuovo depurati nella cucina.
- ❑ Il filtro antigrasso trattiene i componenti grassi dei vapori di cottura.
- ❑ Il filtro a carbone attivo fissa gli odori.

### Precede la prima utilizzazione

#### Avvertenze importanti

Questa cappa aspirante è conforme alle pertinenti norme di sicurezza.

**Le riparazioni** devono essere eseguite solo da personale specializzato.

⚠ Se il cavo di allacciamento di questo apparecchio viene danneggiato, al fine di evitare pericoli, deve essere sostituito dal produttore dell'apparecchio, dal suo servizio assistenza clienti o da personale similmente qualificato.

**Le riparazioni non eseguite a regola d'arte possono causare pericoli gravi per l'utilizzatore.**

⚠ L'allacciamento e la messa in funzione devono essere eseguiti solo da un tecnico.

### Precede la prima utilizzazione

⚠ Smaltire il materiale d'imballaggio secondo le norme (vedi capitolo "Istruzioni per il montaggio").

⚠ Usare la cappa aspirante solo con le lampadine avvitate.

⚠ Le lampadine fulminate dovrebbero essere sostituite subito, per evitare un sovraccario sulle altre lampadine.

⚠ Non usare mai la cappa aspirante senza filtro antigrasso.

⚠ Grassi e olio surriscaldati possono infiammarsi facilmente. Cucinare perciò pietanze con grassi oppure con olio, p. es. le patatine fritte, solo sotto controllo.

⚠ Non fiammeggiare cibi sotto la cappa aspirante.

! Pericolo d'incendio del filtro antigrasso se raggiunto delle fiamme.

⚠ I fornelli devono essere sempre coperti con pentole.

⚠ É consentito solo limitatamente (vedi capitolo "Istruzioni per il montaggio") l'uso della cappa aspirante su focolari per combustibili solidi (carbone, legna e simili).

#### Piani di cottura a gas / Fornelli a gas

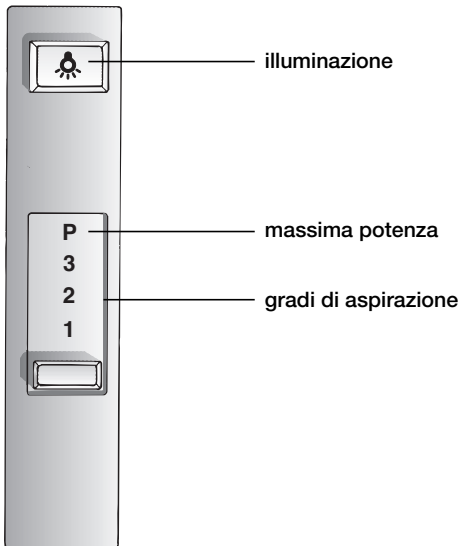
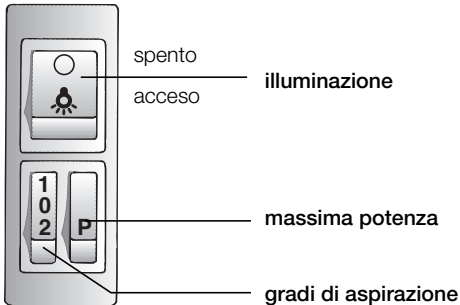
⚠ Non usare tutti i fornelli contemporaneamente al massimo carico termico per un periodo prolungato (max. 15 minuti), altrimenti sussiste il pericolo di scottature, se si tocca la superficie dell'involucro o pericolo di danni alla cappa aspirante. Nell'uso della cappa aspirante sopra un piano di cottura a gas, in caso d'utilizzazione contemporanea di tre o più fornelli a gas, la cappa aspirante deve funzionare alla massima potenza d'aspirazione.

## Uso della cappa aspirante

**⚠** Per eliminare nel modo più efficace i vapori di cottura:

- Accendere la cappa aspirante** all'inizio della cottura.
- Spegnere la cappa aspirante** solo alcuni minuti dopo la fine della cottura.

### Elementi dei diversi modelli



**Avvertenza:** L'illuminazione può essere usata in qualsiasi momento, anche quando l'apparecchio è spento o quando l'estraibile di aspirazione vapori è rientrato.

## Filtri e manutenzione

**Per trattenere i componenti grassi dei vapori di cottura si possono usare diversi filtri antigrasso.**

### Filtro antigrasso in velo

La sua filtro è costituita da materiale difficilmente infiammabile.

#### Attenzione:

A causa della progressiva saturazione con residui grassi, l'infiammabilità del filtro aumenta, e il funzionamento della cappa aspirante può essere pregiudicato.

#### Importante:

Sostituendo tempestivamente il filtro antigrasso in velo, si previene il pericolo d'incendio, che può essere causato da un'accumulo di calore durante la frittura o l'arrosto.

### Cambio del filtro antigrasso in velo:

- Nel servizio normale (da 1 a 2 ore al giorno), il velo del filtro antigrasso deve essere cambiato dopo 8 – 10 settimane. Il velo per filtro stampato deve essere cambiato al più tardi quando la stampa colorata si dissolve.
- Usare solo filtri originali.** Così si assicura un funzionamento ottimale.

### Smaltimento del filtro antigrasso in velo:

**⚠** I filtri antigrasso in velo non contengono sostanze nocive. Essi possono essere trasformati in compost e smaltiti come rifiuto biodegradabile.

## Filtri e manutenzione

### Filtro antigrasso metallico

Le stuoie del filtro sono in metallo ininflammabile.

#### Attenzione:

A causa della crescente saturazione con residui grassi, si verifica una infiammabilità, e il funzionamento dell'apparecchio può essere pregiudicato.

#### Importante:

Pulire tempestivamente il filtro metallico.

#### Pulizia del filtro antigrasso metallico:

Nel servizio normale (da 1 a 2 ore al giorno), i filtri antigrasso metallici devono essere lavati dopo 8 – 10 settimane.

- ❑ Il lavaggio si può eseguire nella lavastoviglie. In tal caso è possibile un lieve sbiadimento.

#### Importante:

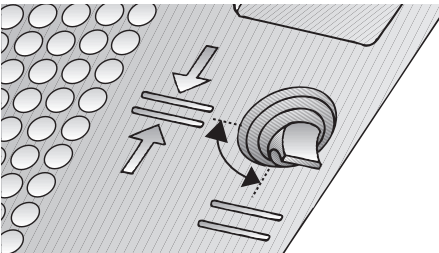
Non lavare insieme alle stoviglie i filtri antigrasso metallici troppo sporchi.

- ❑ Nel lavaggio a mano, lasciare in ammollo per alcune ore le stuoie del filtro in una soluzione di lavaggio bollente. Poi spazzolarle, sciacquarle bene e farle sgocciolare.
- ❑ **Usare solo filtri originali.** Così si assicura un funzionamento ottimale.

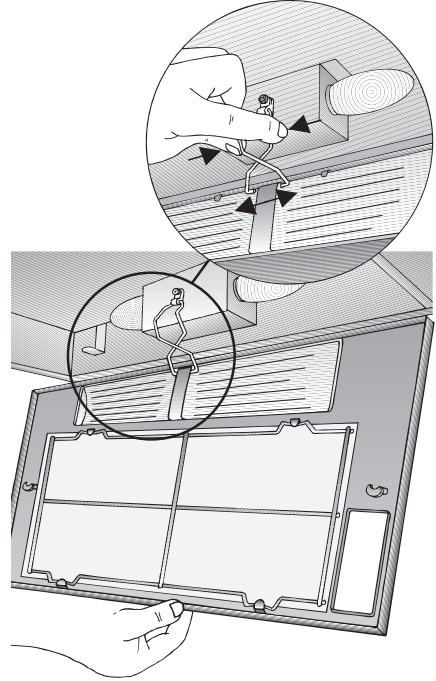
### Smontaggio e montaggio del filtro antigrasso

#### Per cappe aspiranti con una stuoia filtrante:

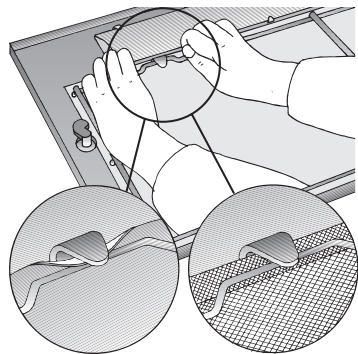
1. Ruotare le manopole a sinistra ed a destra della griglia del filtro antigrasso.



2. Premere la molla di arresto e rimuovere la cornice del filtro.



3. Rimuovere la rete di filo metallico e sostituire la stuoia filtrante.



4. Montare la cornice del filtro nell'ordine inverso.

⚠ Agganciare di nuovo la molla di arresto.

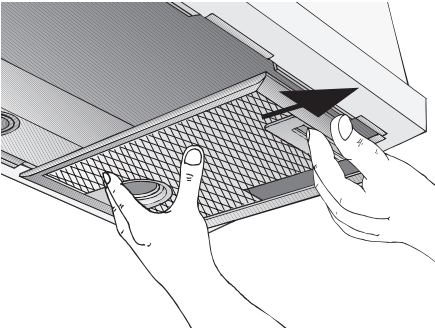
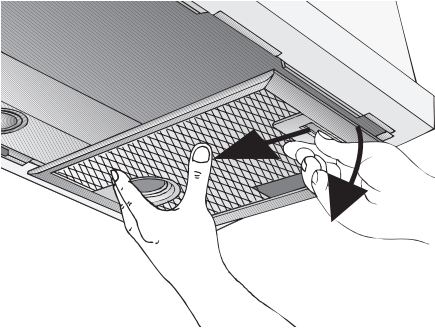
⚠ Il dispositivo di chiusura della cornice del filtro deve innestarsi a destra ed a sinistra.

## Filtri e manutenzione

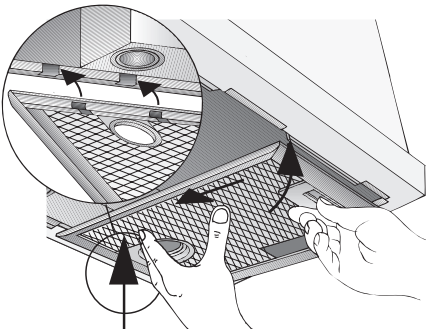
**Per le cappe aspiranti con due cassette filtro:**

**Attenzione:** le lampade alogene devono essere spente e fredde.

1. Premere l'arresto dei filtri antigrasso nel senso della freccia e ruotare il filtro antigrasso prima solo leggermente verso il basso. Liberarlo poi tirandolo verso avanti.



2. Lavare i filtri antigrasso.
3. Inserire di nuovo i filtri antigrasso lavati.

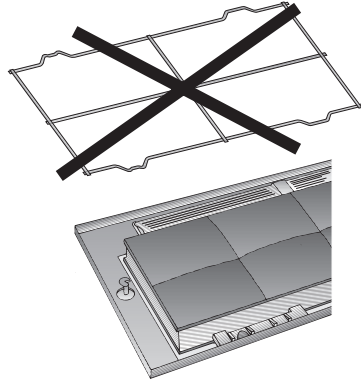


## Filtro a carbone attivo

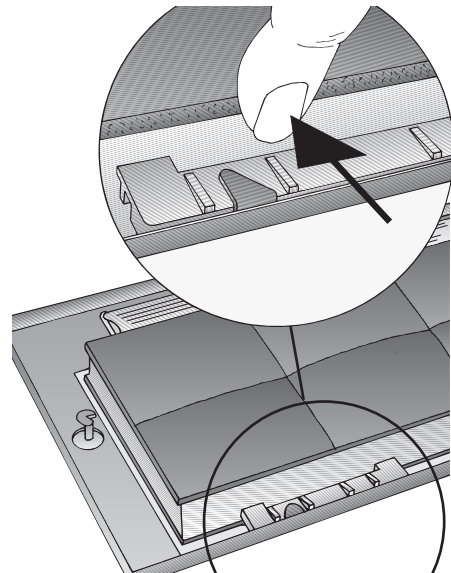
**Smontaggio e montaggio del filtro a carbone attivo**

**Per cappe aspiranti con una stuoia filtrante:**

1. Smontaggio del filtro vedi filtro antigrasso.  
 La rete di filo metallico non è sempre necessaria nel montaggio di un filtro a carbone attivo.



2. Stendere il filtro a carbone attivo sulla stuoia filtrante e bloccarlo.

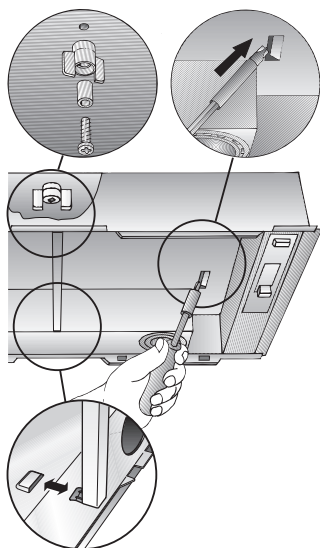


3. Montare la cornice del filtro.  
 Vedi filtro antigrasso.

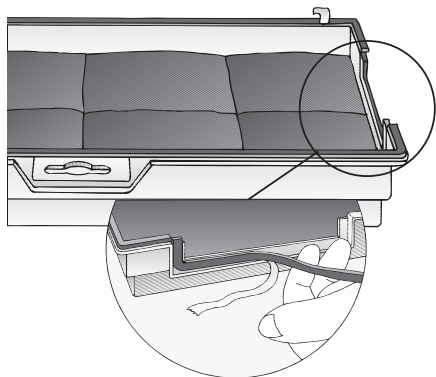
## Filtro a carbone attivo

### Cappe aspiranti con due cassette filtro:

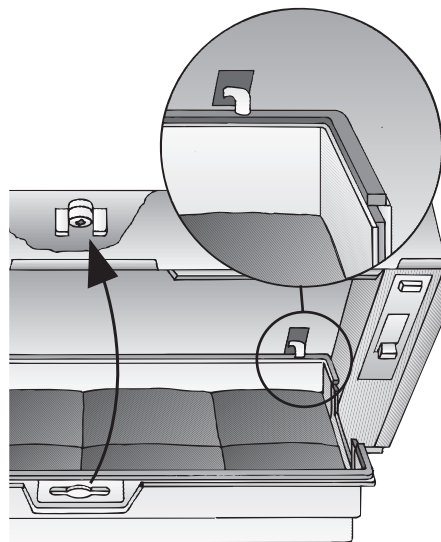
1. Rimuovere la cassetta filtro.  
 Vedi filtro antigrasso.
2. Inserire la vite attraverso il dado ad alette e la bussola ed avvitare la vite al centro nel piano intermedio (necessario solo al primo montaggio). Vite, bussola e dado ad alette sono a corredo del filtro a carbone attivo.
3. Spingere con un cacciavite verso l'interno le due linguette del doppio fondo. Se è montato un distanziale a guida, questo deve essere rimosso.



4. Incollare il filtro a carbone attivo con l'accluso nastro di tenuta.



5. Inserire dietro il filtro a carbone attivo, ribaltarlo avanti verso l'alto e bloccarlo al centro con il dado ad alette.  
Se il distanziale a guida è stato rimosso, deve essere di nuovo inserito.



6. Ricollocare le due cassette filtro.

### Smontaggio:

- Lo smontaggio avviene nell'ordine inverso.

### Sostituzione del filtro a carbone attivo:

Nell'uso normale (ogni giorno da 1 a 2 ore), il filtro a carbone attivo deve essere sostituito circa 1 volta all'anno.

Il filtro a carbone attivo è reperibile nel **COMMERCIO SPECIALIZZATO** (vedi accessori speciali all'ultima pagina).

**Utilizzare solo filtri originali.** Così si garantisce il funzionamento ottimale.

### Smaltimento del filtro a carbone attivo usato:

I filtri a carbone attivo non contengono sostanze nocive. Essi possono essere smaltiti come rifiuto comune.

## Pulizia e manutenzione

**Spegnere la cappa aspirante e togliere completamente corrente alla cappa aspirante estraendo la spina di alimentazione o disinserendo il dispositivo di separazione previsto nell'impianto.**

- Quando si cambia il filtro antigrasso (vedi cap. "Filtri e manutenzione"), pulire i depositi di grasso dalle parti accessibili dell'alloggiamento.  
Così si previene il pericolo d'incendio e si conserva il funzionamento ottimale.
- Per pulire la cappa aspirante, usare acqua molto calda e detersivo, oppure un pulitore per vetri delicato.
- Nel caso di sporco resistente (vecchio), usare detersivi per vetri.
- Non graffiare per staccare lo sporco secco aderente, ma ammorbidirlo con un panno umido.
- Non usare prodotti abrasivi.

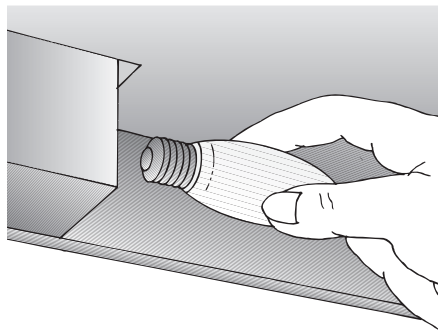
**Attenzione:** Pulire i pulsanti di comando solo con acqua e detersivo delicato ed un panno morbido, umido.

**Superfici smaltate, di alluminio e di plastica:**

- Non utilizzare prodotti abrasivi o spugne dure.
- Non usare panni asciutti.
- Non usare pulitori corrosivi, contenenti acido o sostanze alcaline.
- Avvertenza:** non usare alcool (spirito) sulle superfici di plastica; potrebbe formare zone opache.
- Attenzione!** Arieggiare sufficientemente la cucina, non usare fiamme libere.

## Sostituzione delle lampadine

1. Spegnere la cappa aspirante e togliere completamente corrente alla cappa aspirante estraendo la spina di alimentazione o disinserendo il dispositivo di separazione previsto nell'impianto.
2. Staccare la cornice del filtro.  
 Vedi filtro antigrasso.
3. Cambiare la lampadina (lampadina ad incandescenza commerciale comune con max. 40 Watt, attacco E 14).



4. Montare la cornice del filtro.  
 Vedi filtro antigrasso.

## Pulizia e manutenzione

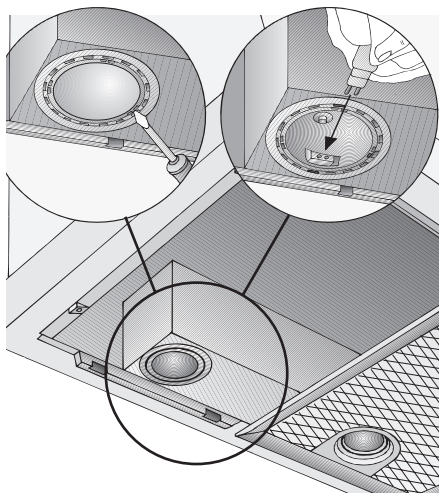
### Lampadine alogene:

1. Spegnere la cappa aspirante e togliere completamente corrente alla cappa aspirante estraendo la spina di alimentazione o disinserendo il dispositivo di separazione previsto nell'impianto.

**⚠** Le lampadine alogene accese surriscaldano. Anche alcuni minuti dopo averle spente vi è pericolo di scottature.

2. Staccare l'anello della lampada con un cacciavite o simile.
3. Sostituire la lampadina alogena (lampadina alogena commerciale, 12 Volt, max. 20 Watt, attacco G4).

**Attenzione:** portalampada, figura 5.  
Per afferrare la lampadina usare un panno pulito.



4. Inserire di nuovo l'anello della lampada.
5. Ripristinare l'alimentazione elettrica inserendo di nuovo la spina di alimentazione o il fusibile.

**Avvertenza:** se l'illuminazione non funzionasse controllare se le lampadine sono inserite correttamente.

## Guasti

In caso di eventuali chiarimenti o di guasti, rivolgersi al servizio assistenza clienti.  
(Vedi elenco dei centri di assistenza).

In caso di chiamata, indicare i dati seguenti:

E-Nr.	FD
-------	----

Riportare nello specchietto qui sopra questi dati. Essi si trovano nella targhetta d'identificazione, dopo avere tolto la griglia del filtro, nel vano interno della cappa aspirante.



## Avvertenze importanti

⚠ Gli apparecchi dismessi non sono rifiuti senza valore.

Attraverso lo smaltimento ecologico possono essere recuperati materiali pregiati.

Rendere inservibile l'apparecchio smesso prima di rottamarlo.

⚠ L'imballaggio ha protetto il Vostro nuovo apparecchio nel trasporto fino a Voi. Tutti i materiali utilizzati sono compatibili con l'ambiente e riciclabili. Siete pregati di collaborare, smaltendo l'imballaggio in modo ecologicamente corretto.

Informatevi sulle attuali possibilità di smaltimento presso il Vostro rivenditore specializzato, oppure presso la Vostra amministrazione comunale.

⚠ La cappa aspirante può essere utilizzata per il funzionamento ad espulsione d'aria ed a ricircolo d'aria.

⚠ Montare la cappa aspirante sempre centrata sopra il piano di cottura.

⚠ Distanza minima fra fornelli elettrici e bordo inferiore della cappa aspirante: **650 mm.**

⚠ Sopra ad un focolare per combustibili solidi, dal quale può derivare un pericolo d'incendio (p. es. scintille), il montaggio della cappa aspirante è consentito solo se il focolare è dotato di una copertura chiusa non smontabile e se contemporaneamente vengono osservate le pertinenti norme nazionali.

Questa limitazione non è valida per le cucine a gas e per i piani di cottura a gas.

⚠ Quanto minore è la distanza tra la cappa aspirante ed i fornelli, tanto maggiore è la possibilità che nella parte inferiore della cappa aspirante possano condensarsi gocce a causa del vapore acqueo che sale.

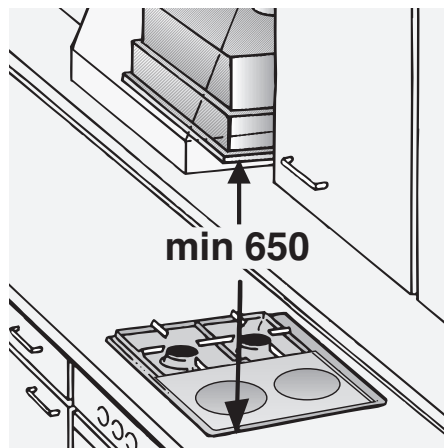
## Avvertenze supplementari per apparecchi di cottura a gas:

⚠ Nel montaggio dei fornelli a gas devono essere osservate le pertinenti norme di legge nazionali (per es. in Germania: Regole Tecniche per Installazioni a Gas TRG).

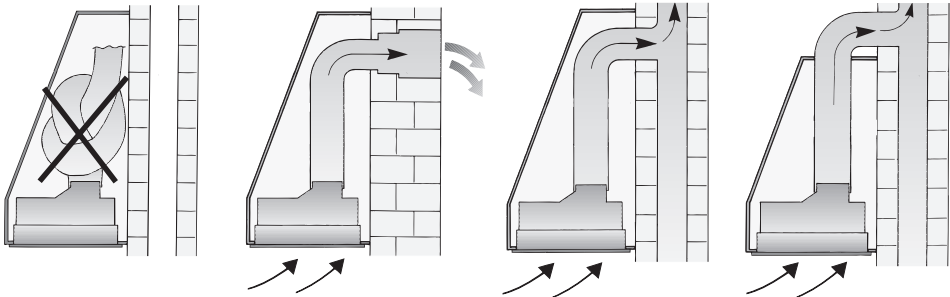
⚠ È indispensabile osservare le norme di montaggio in vigore e le istruzioni per il montaggio della casa produttrice degli apparecchi a gas.

⚠ È consentito il montaggio della cappa aspirante con un solo lato accanto ad un mobile alto oppure ad un muro alto. Distanza min. 50 mm.

⚠ Distanza minima per fornelli a gas fra bordo superiore della griglia d'appoggio pentole e bordo inferiore della cappa aspirante: **650 mm.**



### Funzionamento a scarico d'aria



L'aria di scarico viene condotta verso l'alto, attraverso un pozzo di ventilazione, oppure direttamente all'aperto, attraverso la parete esterna.

È vietato immettere l'aria di scarico in un camino per il fumo o in un camino per i gas di scarico funzionanti, oppure in un pozzo, che serve al deflusso dell'aria di locali, nei quali sono installati focolari.

Nel caso di scarico dell'aria in camini per il fumo o in camini per i gas di scarico non funzionanti, è necessario ottenere l'autorizzazione dell'autorità competente.

Per il funzionamento a scarico d'aria della cappa aspirante, con contemporaneo funzionamento di combustioni dipendenti dal camino (come p. es. apparecchi di riscaldamento a gas, olio combustibile oppure a carbone, scaldacqua a flusso continuo, scaldabagni) è necessario provvedere ad una sufficiente alimentazione dell'aria, che è necessaria al focolare per la combustione.

Un funzionamento senza pericolo è possibile, se nel locale d'installazione del focolare non viene superata la depressione di 4 Pa (0,04 mbar).

Ciò è possibile quando l'aria per la combustione può continuare ad affluire attraverso aperture non chiudibili, p. es. in porte, finestre, cassette murali di alimentazione/scarico d'aria, oppure per mezzo di altri provvedimenti tecnici, come interdizione reciproca e simili.

Un cassetta murale di alimentazione/scarico dell'aria da sola non garantisce il rispetto del valore limite.

Nota: Nella stima si deve considerare sempre il bilancio totale dell'aerazione dell'abitazione. Questa regola non si applica per il funzionamento di apparecchi di cottura, p. es. piano di cottura e cucina a gas.

Per lo scarico dell'aria devono essere osservate le norme ufficiali.

Se la cappa aspirante viene usata in funzionamento a ricircolo d'aria - con filtro a carbone attivo -, quest'uso è consentito senza limitazioni.

**Se l'aria di scarico viene condotta attraverso la parete esterna,** si dovrebbe utilizzare una cassetta murale telescopica.

**Collegamento tra la cappa aspirante e cassetta murale telescopica:**

- ☐ Mediante un tubo di scarico flessibile, o un tubo di scarico rigido.

In caso di funzionamento a scarico d'aria, nella cappa aspirante dovrebbe essere installata una valvola antiriflusso, qualora questa non sia già disponibile nel tubo di scarico aria, oppure nella cassetta murale. Se all'apparecchio non è acclusa una valvola antiriflusso, può essere acquistata tramite il commercio specializzato, (vedi accessori speciali all'ultima pagina).

#### Montaggio della valvola antiriflusso

- ☐ Innestare i due perni della valvola antiriflusso nei fori nel manico del tubo dell'aria oppure all'uscita dell'aria.

⚠ Prima del montaggio, fare attenzione che la scritta stampata, oppure a rilievo, sia rivolta verso l'esterno.

## Prima del montaggio

### Rendimento ottimale della cappa aspirante:

- ❑ Tubo di aspirazione breve, liscio.
- ❑ Possibilmente pochi gomiti di tubo.
- ❑ Diametro del tubo possibilmente grande (meglio 150 mm  $\phi$ ) e gomiti a curva larga.  $\phi$ )

#### Tubi tondi:

Consigliamo

#### Versione ad un motore:

diametro interno min. 120 mm.

#### Versione a due motori:

diametro interno min. 150 mm.

- ❑ **I canali piatti** devono avere una **sezione trasversale interna equivalente** a quella dei tubi tondi da 120/150 mm  
120 mm  $\phi$  ca. 113 cm<sup>2</sup>  
150 mm  $\phi$  ca. 177 cm<sup>2</sup>
- ❑ **Se i diametri dei tubi sono differenti:**  
ermetizzare i raccordi con nastro di tenuta
- ❑ **Nel funzionamento a scarico d'aria**  
provvedere ad una sufficiente alimentazione di aria.

### Attacco del tubo

#### Cappa aspirante con uscita aria $\phi$ 120 mm:

##### Tubo di aspirazione $\phi$ 100 mm

- ❑ Inserire il manicotto di riduzione (vedi accessori speciali all'ultima pagina) sul manicotto dell'aria e fissare ad esso il tubo di scarico dell'aria.

##### Tubo di aspirazione $\phi$ 120 mm

- ❑ Fissare il tubo di scarico aria direttamente sul manicotto.

### Cappe aspiranti con uscita dell'aria $\phi$ 150 mm:

#### Tubo di aspirazione $\phi$ 120 mm

- ❑ Fissare il manicotto di riduzione (vedi accessori speciali all'ultima pagina) all'uscita dell'aria.
- ❑ Fissare il tubo di aspirazione sul manicotto di riduzione.

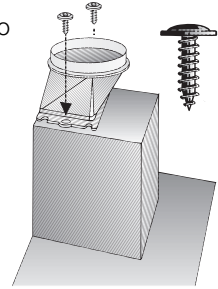
#### Tubo di aspirazione $\phi$ 150 mm

- ❑ Avvitare il manicotto dell'aria direttamente all'uscita dell'aria.

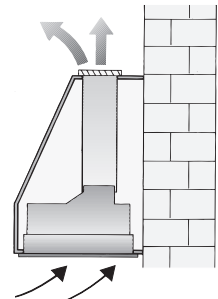
**⚠** Se è stata montata una valvola antiriflusso, controllare il regolare funzionamento.

### Cappe aspiranti con uscita dell'aria rettangolare:

- ❑ Avvitare il manicotto dell'aria a corredo sull'uscita dell'aria.



### Funzionamento a ricircolo d'aria



- ❑ L'aria, depurata da un filtro a carbone attivo supplementare, viene di nuovo immessa nell'ambiente.
- ❑ Nel funzionamento a ricircolo d'aria, l'apertura di uscita dell'aria deve essere protetta con una griglia (vedi accessori speciali all'ultima pagina) per evitare pericoli meccanici o elettrici.

## Allacciamento elettrico

È autorizzato l'allacciamento della **cappa aspirante** solo ad una presa con contatto di terra installata a norma. Installare la presa con contatto di terra possibilmente vicino all'apparecchio ed in posizione accessibile. Se la presa con contatto di terra dopo il montaggio della cappa aspirante non è più accessibile, nell'impianto deve essere previsto un dispositivo di separazione. Dispositivi di separazione autorizzati sono gli interruttori con un'apertura tra i contatti superiore a 3 mm e separazione su tutti i poli. Rientrano tra questi gli interruttori automatici ed i relè.

**In caso di riparazioni**, togliere completamente tensione all'apparecchio.

Le **riparazioni** devono essere eseguite solo da personale specializzato.

**⚠** Se il cavo di allacciamento di questo apparecchio viene danneggiato, al fine di evitare pericoli, deve essere sostituito dal produttore dell'apparecchio, dal suo servizio assistenza clienti o da personale similmente qualificato.

**Le riparazioni non eseguite a regola d'arte possono causare pericoli considerabili per l'utilizzatore.**

**Lunghezza del cavo di alimentazione: 1,20 m.**

### Dati elettrici:

I dati elettrici sono riportati sulla targhetta d'identificazione, leggibile dopo rimozione della cornice del filtro, nell'interno dell'apparecchio.

**⚠** Non introdurre le mani nell'uscita dell'aria.

Questo apparecchio è conforme alle norme per la soppressione dei radiodisturbi CEE.

## Montaggio

La **cappa aspirante** è particolarmente idonea per l'installazione in camini e cappe di raccolta fumi.

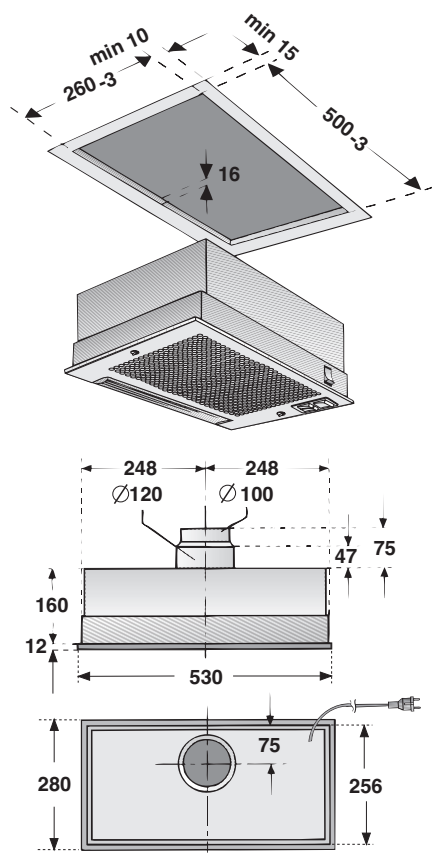
### Per l'ottimale efficacia di aspirazione

(molto importante nelle soluzioni ad isola di cottura)

- Installare la cappa aspirante nell'interno delle strutture, quanto più in alto possibile.**
- Le strutture d'installazione devono coprire possibilmente tutta la superficie di cottura.**

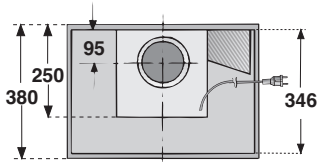
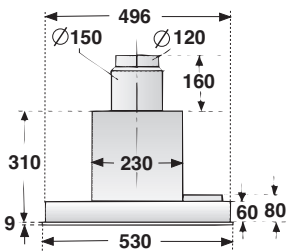
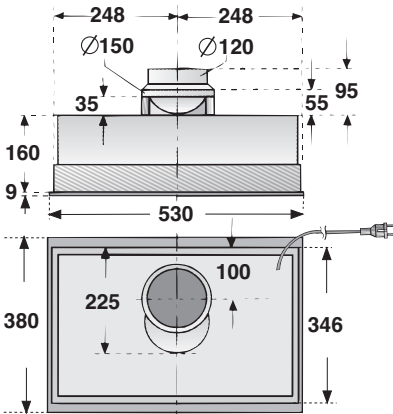
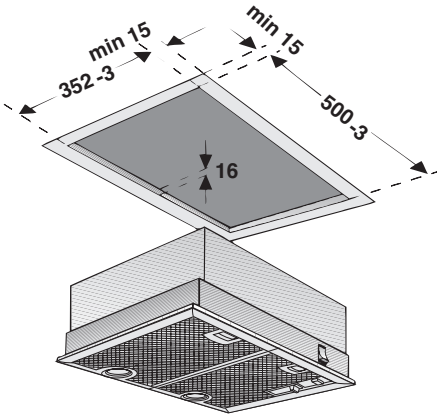
**Per l'installazione, a seconda della versione, devono essere praticate le aperture seguenti:**

Cappa aspirante con interruttore a bilanciere, larghezza 53 cm, ad 1 motore:

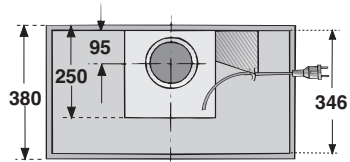
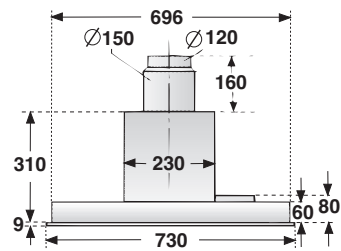
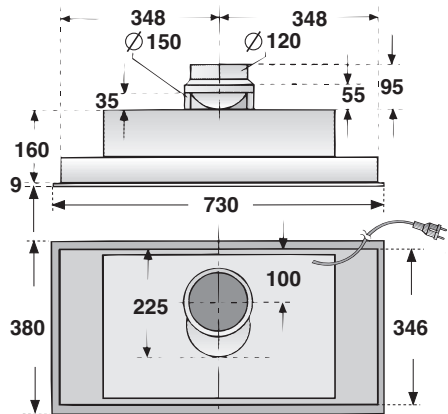
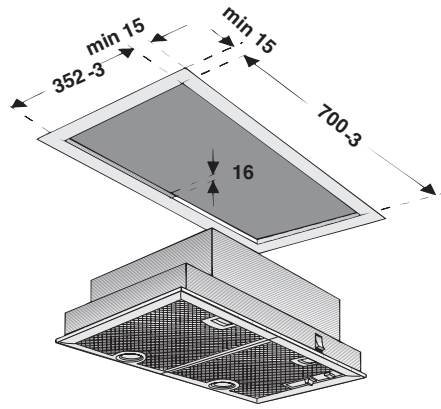


# Montaggio

Cappa aspirante con regolatore a cursore, larghezza 53 cm, ad 1 e 2 motori:

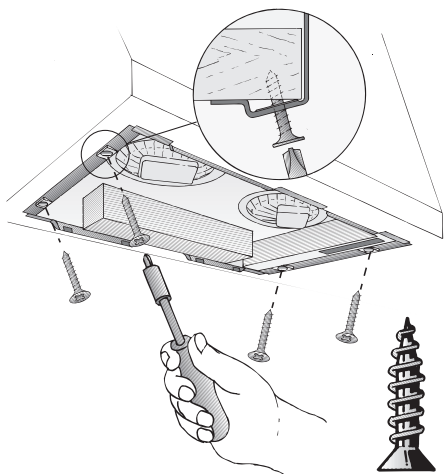


Cappa aspirante con regolatore a cursore, larghezza 73 cm, ad 1 e 2 motori:



## Montaggio

1. Rimuovere la **griglia del filtro** (vedi istruzioni per l'uso).
2. Eseguire il **collegamento elettrico**.
3. Spingere la **cappa aspirante** verso l'alto nell'apertura d'installazione, finché i dispositivi ausiliari di montaggio avanti e dietro non s'innestano.
4. Avvitare la **cappa aspirante**.

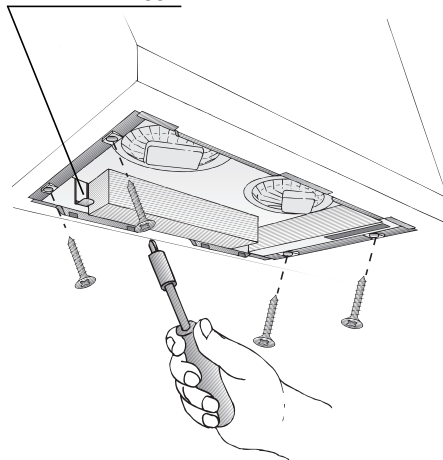


5. Applicare la **griglia del filtro** e bloccarla (vedi istruzioni per l'uso)

## Smontaggio

1. Svitare le viti
2. **Mantenere da sotto la cappa aspirante**, tirare avanti e dietro le molle di montaggio.

Molle di montaggio



3. Estrarre la **cappa aspirante** verso il basso.

### Peso in kg:

Versione	Larghezza	Scarico aria	Ricircolo aria
1 motore interruttore a bilanciere	53 cm	5,0	6,3
1 motore regolatore a cursore	53 cm	9,5	10,7
1 motore regolatore a cursore	73 cm	10,3	11,6
2 motore regolatore a cursore	53 cm	8,3	9,5
2 motore regolatore a cursore	73 cm	8,7	9,9

Con riserva di modifiche costruttive nel quadro dell'evoluzione tecnica

### Operating modes

---

#### Exhaust-air mode

- ❑ The ventilator fan draws the vapours produced during cooking into the extractor hood, where they pass through the grease filter and out into the open air.
- ❑ The grease filter absorbs the grease contained in the vapours produced during cooking.
- ❑ The kitchen is kept almost totally free from grease and odours.

#### Circulating-air mode

- ❑ An activated carbon filter must be fitted for this operating mode (see Filters and maintenance).

**Activated carbon filters can be purchased from specialist outlets** (see Optional accessories on the last page).

- ❑ The ventilator fan draws the vapours produced during cooking into the extractor hood, where they pass through the grease filter and the activated carbon filter before the clean air is discharged back into the kitchen.
- ❑ The grease filter absorbs the grease contained in the vapours produced during cooking.
- ❑ The activated carbon filter absorbs any odorous substances.

---

### Before using the first time

---

#### Important notes

This extractor hood complies with all relevant safety regulations.

**Repairs** should only be carried out by qualified specialists.

⚠ If the connection cable of this appliance is damaged, it must be replaced by the manufacturer, his customer service or a similarly qualified person in order to prevent a hazardous situation.

**Improperly executed repairs can give rise to significant hazards for the user.**

---

### Before using the first time

---

⚠ The appliance is not intended for use by young children or infirmed persons without supervision. Young children should be supervised to ensure they do not play with the appliance.

⚠ The appliance should only be connected up to the mains and taken into use by a qualified specialist.

⚠ Dispose of packaging materials properly (see Installation instructions).

⚠ Defective bulbs should be replaced immediately to prevent the remaining bulbs from overloading.

⚠ Light bulbs must always be fitted when the extractor hood is in use.

⚠ Never operate the extractor hood without a grease filter.

⚠ Overheated fat or oil can easily catch fire.

If you are cooking with fat or oil, e.g. chips, etc., never leave the cooker unattended.

⚠ Do not flambé food directly under the extractor hood.

! Risk of grease filter catching fire due to flames.

⚠ The hotplates must always be covered with a utensil.

⚠ Restrictions apply to the use of the extractor hood over a solid-fuel burner (coal, wood, etc.). (See Installation instructions).

#### Gas hobs / Gas cookers

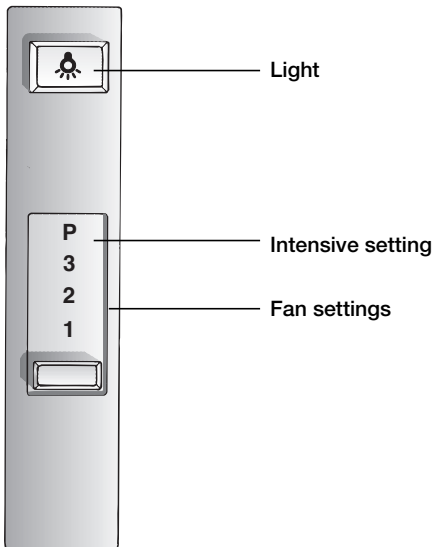
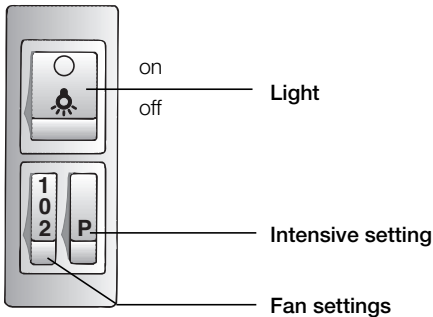
⚠ Do not use all the gas hotplates simultaneously for a prolonged period (max. 15 minutes) at maximum thermal load, otherwise there is a risk of burns if the housing surfaces are touched or a risk of damage to the extractor hood. If the extractor hood is situated over a gas hob, operate the hood at maximum setting if three or more gas hotplates are operated simultaneously.

## How to operate the extractor hood

**⚠** The most effective method of removing vapours produced during cooking is to:

- Switch the ventilator ON**  
as soon as you begin cooking.
- Switch the ventilator OFF**  
a few minutes after you have finished cooking.

### Operating controls on different models



**Note:** The light can be switched on at any time, including when the vapour extractor tray has been pushed back into the hood.

## Filters and maintenance

**Various types of grease filter can be used to absorb the grease contained in the vapours produced during cooking.**

### Fleece grease filter

The filter mat is made from material that is itself virtually non-inflammable.

#### Caution:

As it becomes more and more saturated with grease however, the filter becomes increasingly inflammable. The efficiency of the extractor hood can also be adversely affected.

#### Important:

Renewing the fleece filter at appropriate intervals prevents the possibility of it catching fire as a result of a build-up of heat, such as occurs when deep-fat frying or roasting is taking place.

#### Renewing the fleece filter:

- Under normal operating conditions (1 to 2 hours per day), the fleece filter will require replacing after 8 to 10 weeks. Printed fleece filters must be renewed no later than when the coloured printing has started to fade.
- Use only original replacement filters.**  
In so doing you will ensure that safety regulations are upheld and the extractor hood performs as effectively as possible.

#### Disposing of the old fleece grease filter:

**⚠** Fleece grease filters do not contain any pollutants. They can be composted and disposed of as biodegradable waste.



## Filters and maintenance

### Metal grease filter

The filter mat is made of non-combustible metal.

#### Caution:

As it becomes more and more saturated with grease, the filter also becomes increasingly inflammable. The efficiency of the extractor hood can also be adversely affected.

#### Important:

Clean the metal grease filter at regular intervals.

#### Cleaning the metal filter:

Under normal operating conditions (1 to 2 hours per day), the metal grease filter will require cleaning after 8 to 10 weeks.

- ❑ The filter can be cleaned in a dishwasher. This can however cause slight discoloration.

#### Important:

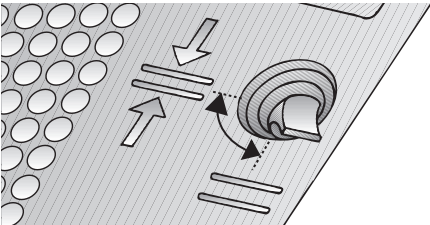
Metal filters that are heavily saturated with grease should not be cleaned at the same time as any crockery, etc.

- ❑ If the filter mat is going to be cleaned by hand, soak it first of all in a hot detergent solution for several hours. Clean the filter with a brush, rinse it off thoroughly and allow it to drip dry.
- ❑ **Use only original replacement filters.** In so doing you will be ensuring that the extractor hood performs as effectively as possible.

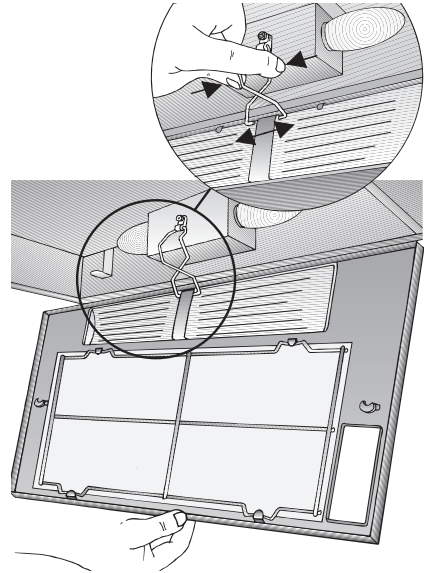
### Removing and installing the grease filter

#### Extractor hoods with a filter mat:

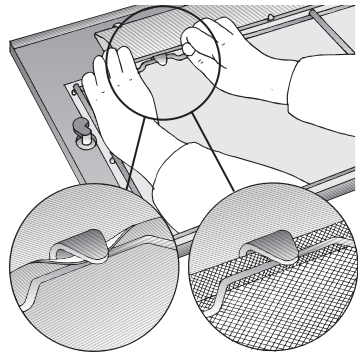
1. Rotate the handles on the left and right of the filter grille.



2. Press the retaining spring and remove the filter frame.



3. Remove the wire grille and replace the filter mat.



4. Install the filter frame in reverse sequence.

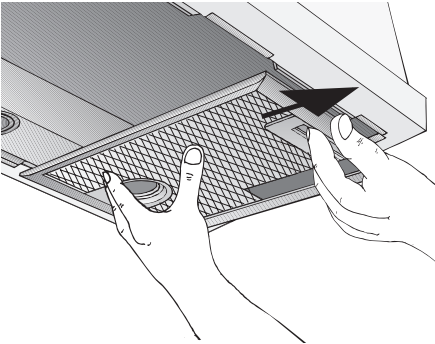
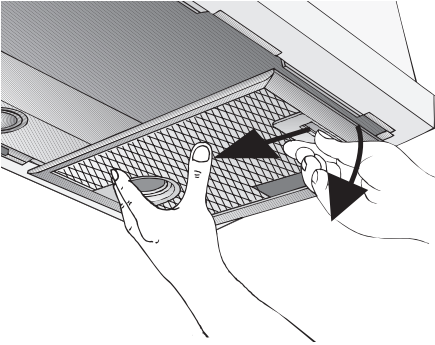
- ⚠ Re-attach the retaining spring.
- ⚠ The left and right sides of the filter frame must lock into position!

## Filters and maintenance

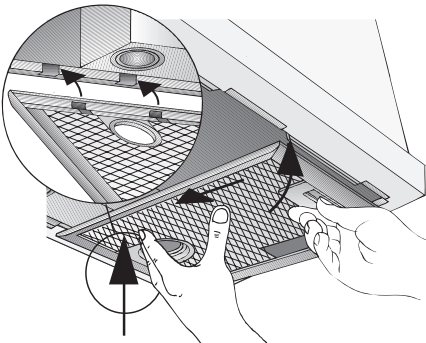
### Extractor hoods with two filter cartridges:

**Warning:** The halogen bulbs must be switched off and cool.

1. Depress the detent on the grease filters in the direction of the arrow and fold down the grease filter slightly. Detach the grease filter by pulling it towards yourself.



2. Clean the grease filters.
3. Re-insert the clean grease filters.

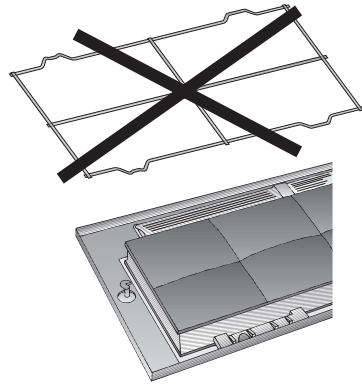


## Activated carbon filter

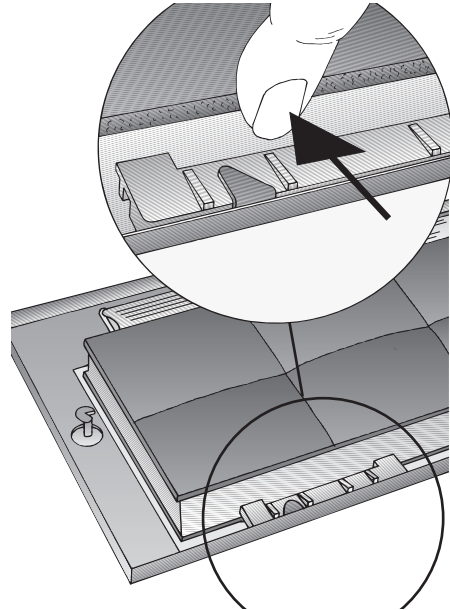
### Removing and installing the activated carbon filter

#### Extractor hoods with a filter mat:

1. Remove the filter; see grease filter.
  - The wire grille is no longer required when an activated carbon filter is installed.



2. Place the activated carbon filter on the filter mat and clamp it in.

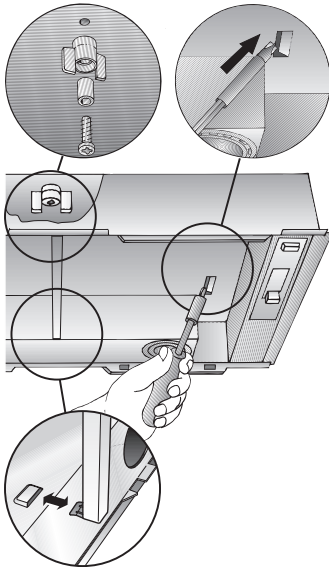


3. Install the filter frame.
  - See grease filter.

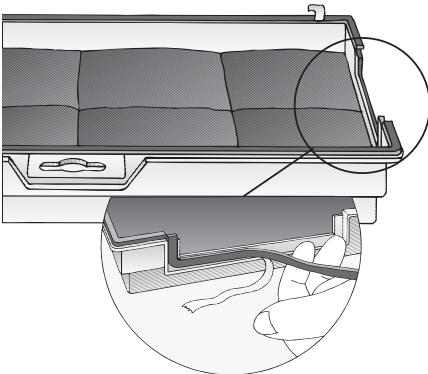
# Activated carbon filter

## Extractor hoods with two filter cartridges:

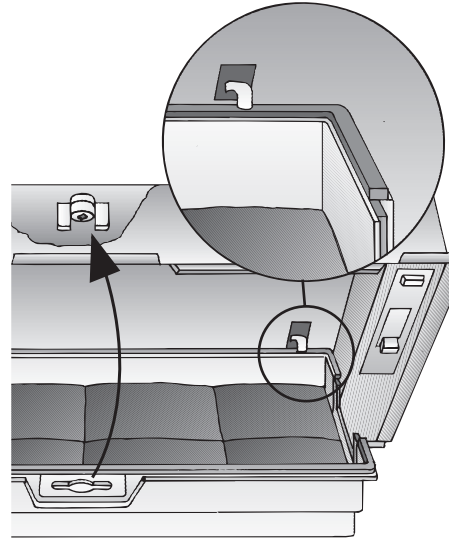
1. Remove the filter cartridge.  
 See grease filter.
2. Insert the screw through the wing nut and the sleeve and screw in the middle screw in the false bottom (required only during the initial installation). Screw, sleeve and wing nut are enclosed with the activated carbon filter.
3. Using a screwdriver, press in the two lugs on the false bottom. If a spacer rail has been installed, it must be removed.



4. Tape over the activated carbon filter with the enclosed sealing strip.



5. Insert the activated carbon filter at the rear, fold up and lock in the middle with the wing nut. If the spacer rail has been removed, it must be re-installed.



6. Re-insert the two filter cartridges.

## Removing the activated carbon filter:

- The activated carbon filter is removed in reverse sequence.

## Changing the activated carbon filter:

If used normally (1 to 2 hours daily), the activated carbon filter should be changed approx. once a year.

Activated carbon filters can be purchased from SPECIALIST OUTLETS (see optional accessories on the last page).

**Use original filters only.** This will ensure optimum performance.

## Disposing of the old activated carbon filter:

Activated carbon filters do not contain any pollutants. They can be disposed of e.g. as residual waste.

---

## Cleaning and care

---

**Switch off the extractor hood and isolate by pulling out the mains plug or switching off the disconnecter on the installation side.**

- ❑ At the same time as you renew the grease filter (see Filters and maintenance), clean off any grease from all accessible parts of the housing. This significantly reduces the fire hazard and ensures that the extractor hood performs as effectively as possible.
- ❑ Clean the extractor hood with a hot detergent solution or a mild window cleaning agent.
- ❑ If the hood is extremely dirty (older stains), use a liquid window cleaner.
- ❑ Do not scratch off dried-on dirt, but wipe off with a damp cloth.
- ❑ Do not use scouring agents.

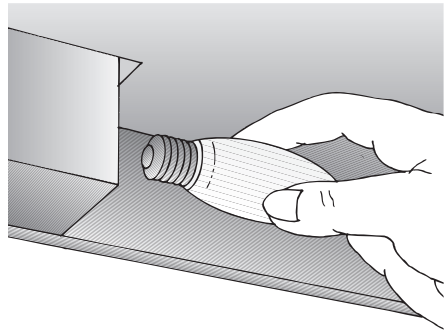
**Warning:** Clean the control buttons with a mild detergent solution and a soft, damp cloth only.

**Painted, aluminium and plastic surfaces:**

- ❑ Do not use scouring agents or abrasive sponges.
- ❑ Do not use dry cloths.
- ❑ Do not use corrosive, acidic or alkaline cleaning agents.
- ❑ **Note:** Do not use alcohol (spirit) on plastic parts, otherwise the surface may become matt in appearance.
- ❑ **Caution!** Ensure that the kitchen is adequately ventilated. Avoid naked flames.

### Changing the bulbs

1. Switch off the extractor hood and isolate by pulling out the mains plug or switching off the disconnecter on the installation side.
2. Remove the filter frame.  
❑ See grease filter.
3. Replace the bulb (standard filament bulb, max 40 W, E14 bulb holder).



4. Attach the filter frame.  
❑ See grease filter.

---

## Cleaning and care

---

### Halogen bulbs:

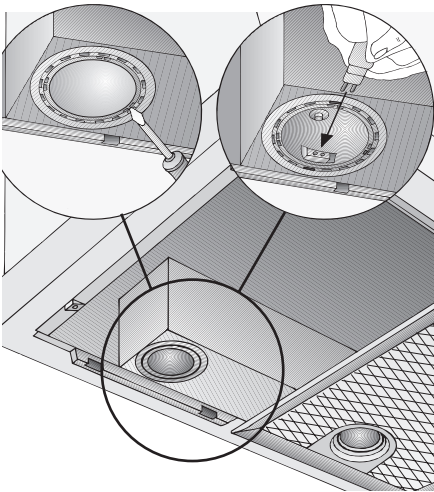
1. Switch off the extractor hood and isolate by pulling out the mains plug or switching off the disconnecter on the installation side.

⚠ When switched on, the halogen bulbs become very hot. Even for some time after the bulbs have been switched off there is still a risk of burns.

2. Remove the bulb ring with a screwdriver or similar tool.
3. Replace the halogen light bulb (conventional halogen bulb, 12 Volt, max. 20 Watt, G4 cap).

**Caution:** Refer to for plug-in lampholder.

Take hold of the bulb with a clean cloth.



4. Re-insert the bulb ring.
5. Plug the appliance into the mains or switch it on at the fuse box.

**Note:** If the light does not function, check that the bulbs have been inserted correctly.

---

## If you encounter a problem

---

If you have any questions or if a fault occurs, please call Customer Service. (See list of Customer Service representatives).

When you call, please quote the following:

E-Nr.	FD
-------	----

Enter the relevant numbers into the box above. The E-Nr. (product no.) and FD (production date) are shown on the nameplate which can be seen inside the extractor hood after the filter frame has been detached.

## Important information

⚠ Old appliances are not worthless rubbish. Valuable raw materials can be reclaimed by recycling old appliances. Before disposing of your old appliance, render it unusable.

⚠ You received your new appliance in a protective shipping carton. All packaging materials are environmentally friendly and recyclable. Please contribute to a better environment by disposing of packaging materials in an environmentally-friendly manner.

Please ask your dealer or inquire at your local authority about current means of disposal.

⚠ The extractor hood can be used in exhaust air or circulating air mode.

⚠ Always mount the extractor hood over the centre of the hob.

⚠ Minimum distance between electric hob and bottom edge of extractor hood: **650 mm.**

⚠ The extractor hood must not be installed over a solid fuel cooker – a potential fire hazard (e.g. flying sparks) – unless the cooker features a **closed, non-removable cover** and all national regulations are observed.

⚠ The smaller the gap between the extractor hood and hotplates, the greater the likelihood that droplets will form on the underside of the extractor hood.

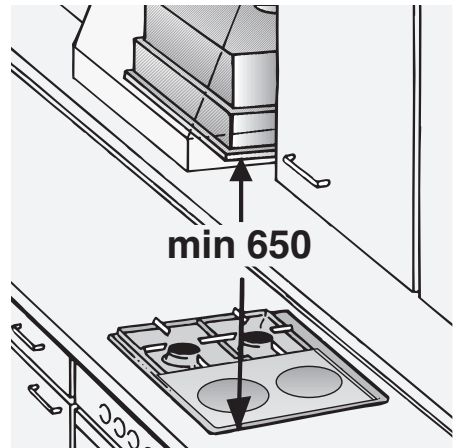
### Additional information concerning gas cookers:

⚠ When installing gas hotplates, comply with the relevant national statutory regulations (e.g. in Germany: Technische Regeln Gasinstallation TRGI).

⚠ Always comply with the currently valid regulations and installation instructions supplied by the gas appliance manufacturer.

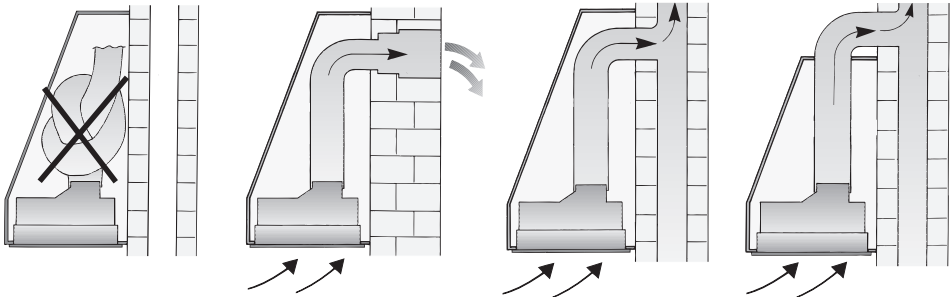
⚠ Only one side of the extractor hood may be installed next to a high-sided unit or high wall. Gap at least 50 mm.

⚠ Minimum distance on gas hotplates between the upper edge of the trivet and lower edge of the extractor hood: **650 mm.**



## Prior to installation

### Exhaust-air mode



The exhaust air is discharged upwards through a ventilation shaft or directly through the outside wall into the open.

✎ Exhaust air should neither be directed into a smoke or exhaust flue that is currently used for other purposes, nor into a shaft that is used for ventilating rooms in which stoves or fireplaces are also located.

Local authority regulations must be observed when discharging air into smoke or exhaust flues that are not otherwise in use.

✎ **When the extractor hood is operated in exhaust-air mode simultaneously with a different burner which also makes use of the same chimney** (such as gas, oil or coal-fired heaters, continuous-flow heaters, hot-water boilers) care must be taken to **ensure that there is an adequate supply of fresh air** which will be needed by the burner for combustion.

Safe operation is possible provided that the underpressure in the room where the burner is installed does not exceed 4 Pa (0.04 mbar).

This can be achieved if the combustion air can be replenished by being able to flow through non-closeable openings such as in doors, windows, wall ventilation boxes, or by alternative technical measures such as reciprocally shutting the other device off, etc.

An air-intake/exhaust-air wall box by itself is no guarantee that the limiting value will not be exceeded.

Note: When assessing the overall requirement, the combined ventilation system for the entire household must be taken into consideration. This rule does not apply to the use of cooking appliances, such as hobs and ovens.

All legal requirements concerning the discharge of exhaust air must be observed.

Unrestricted operation is possible if the extractor hood is used in recirculating mode – with activated carbon filter.

The extractor hood should be fitted with a one-way flap for exhaust-air mode if there is not already one installed in the exhaust-air pipe or wall box. If a one-way flap is not enclosed with the appliance, purchase one from a specialist outlet (see optional accessories on the last page).

#### Attaching the one-way flap

- ❑ Insert the two lugs on the one-way flap into the holes on the air-pipe connector or air outlet and lock into position.

⚠ Before installing the one-way flap, ensure that the lettering or stamp is on the outside.

## Prior to installation

### Optimum performance of the extractor hood:

- ❑ Short, smooth extraction pipe.
- ❑ As few pipe bends as possible.
- ❑ Largest possible pipe diameter (preferably 150 mm  $\varnothing$ ) and large pipe bends.
- ❑ **Round pipes:**

We recommend

**for single-motor model,**

inner diameter of at least 120 mm

**for double-motor model.**

inner diameter of at least 150 mm

- ❑ **Flat ducts must have an inner cross-section equivalent to round pipes which have an inner diameter of 120/150 mm.**  
120 mm  $\varnothing$  approx. 113 cm<sup>2</sup>  
150 mm  $\varnothing$  approx. 177 cm<sup>2</sup>
- ❑ **If pipe diameters differ:** use sealing strip.
- ❑ Ensure an adequate air supply **for exhaust-air mode.**

### Pipe connection

#### Extractor hoods with 120 mm $\varnothing$ air outlet:

##### 100 mm $\varnothing$ extraction pipe

- ❑ Insert the reducing connector (see optional accessories on the last page) into the air-pipe connector and then attach the exhaust-air pipe.

##### 120 mm $\varnothing$ extraction pipe

- ❑ Attach the exhaust-air pipe directly to the air-pipe connector.

#### Extractor hoods with 150 mm $\varnothing$ air outlet:

##### 150 mm $\varnothing$ extraction pipe

- ❑ Screw the reducing connector (see optional accessories on the last page) onto the air outlet.
- ❑ Attach the extraction pipe to the reducing connector.

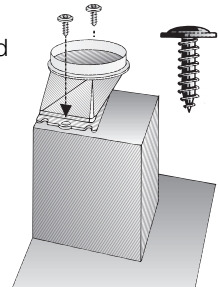
##### 150 mm $\varnothing$ extraction pipe

- ❑ Attach the exhaust-air pipe directly to the air outlet..

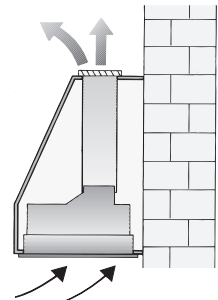
**⚠** If a one-way flap has been fitted, conduct a performance test.

#### Extractor hoods with rectangular air outlet:

- ❑ Screw the enclosed air-pipe connector over the air outlet.



#### Recirculated air mode



- ❑ The air cleaned by an additional activated carbon filter is conveyed back into the room.
- ❑ In recirculated air mode the exhaust opening must be protected by a grille (see optional accessories on the last page) in order to prevent a mechanical or electrical hazard.



## Electrical connection

The **extractor hood** must be connected to a correctly installed earthed socket only.

Attach the earthed socket as close to the appliance as possible and in an accessible position. If the earthed socket is no longer accessible following installation of the extractor hood, a disconnector must be provided on the installation side. Disconnectors are switches with a contact opening of more than 3 mm and all-pole disconnection. LS switches and contactors are regarded as disconnectors.

The appliance must be isolated **before repairs** are carried out.

**Repairs** may be carried out by authorised technicians only.

⚠ If the connection cable of this appliance is damaged, it must be replaced by the manufacturer, his customer service or a similarly qualified person in order to prevent a hazardous situation.

**Improper repairs may put the user at considerable risk.**

**Length of connection cable: 1.20 m.**

### Electrical specifications:

The electrical specifications can be found on the rating plate inside the appliance when the filter frame has been removed.

⚠ Do not place hand in the air outlet.

This appliance complies with the EC radio interference suppression regulations.

## Installation

The **extractor hood** is particularly suitable for installation in a flue or chimney.

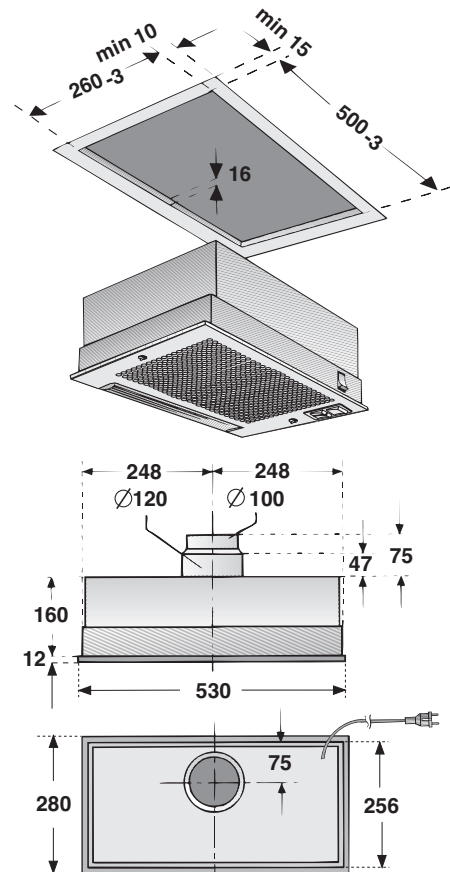
### To ensure optimum extraction performance

(especially important for kitchen island solutions):

- ❑ **Install the extractor hood as high as possible within the structure**
- ❑ **The structure must cover the entire cooking area.**

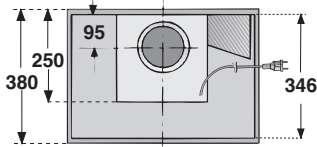
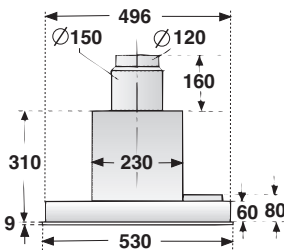
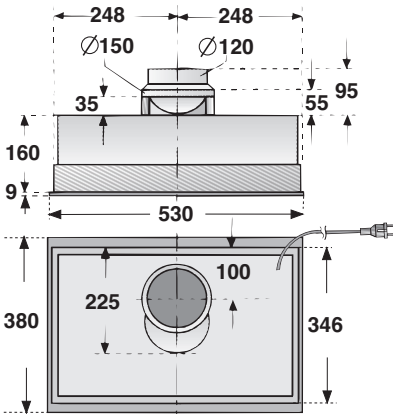
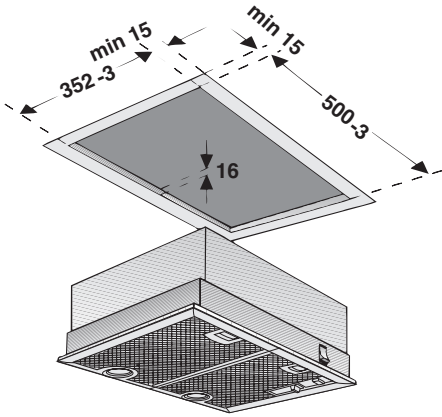
### The following cutouts must be made for the installation depending on the model:

Extractor hood with rocker switch, 53 cm wide, 1-motor:

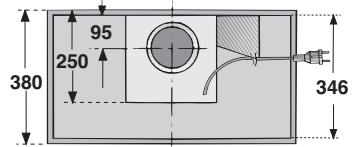
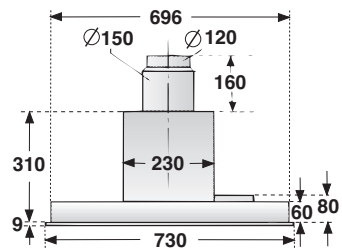
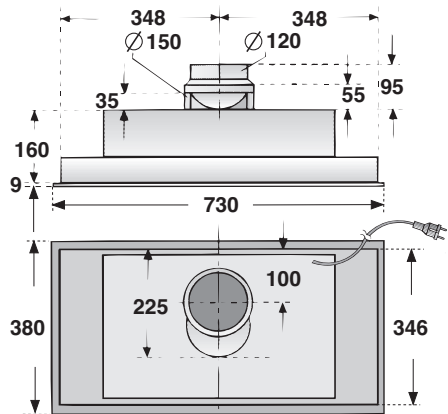
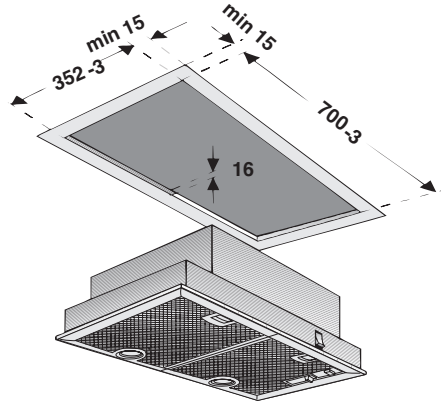


# Installation

Extractor hood with slide control, 53 cm wide, 1 and 2-motor:

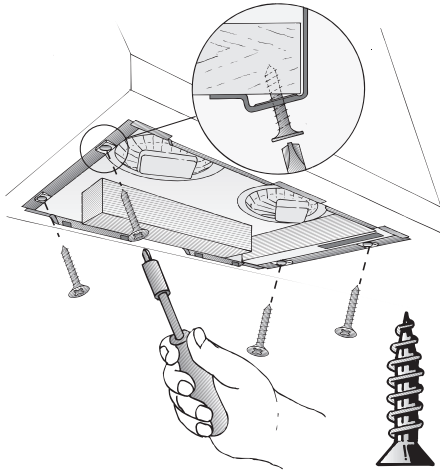


Extractor hood with slide control, 73 cm wide, 1 and 2-motor



## Installation

1. Remove the **filter grille** (see operating instructions).
2. Connect the **power**.
3. Press the **extractor hood** up into the installation opening until the installation aid locks into position at the front and rear.
4. Screw in the **extractor hood**.



5. Insert and secure the **filter grille** (see operating instructions).

### Weight in kg:

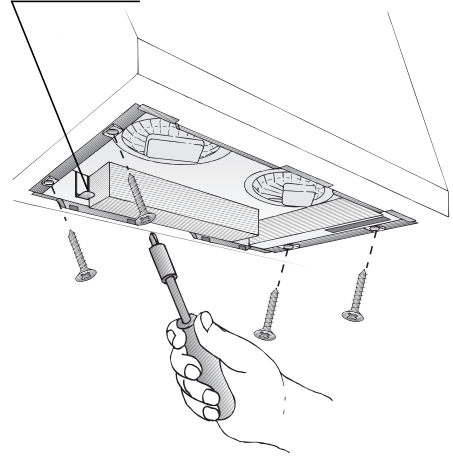
Model	Width	Exhaust air	Recirculated air
1-motor Rocker switch	53 cm	5,0	6,3
1-motor Slide control	53 cm	9,5	10,7
1-motor Slide control	73 cm	10,3	11,6
2-motor Slide control	53 cm	8,3	9,5
2-motor Slide control	73 cm	8,7	9,9

Design changes with respect to technical development shall remain withheld

## Removal

1. Loosen the screws.
2. **Hold the underside of the extractor hood**, Hold the underside of the extractor hood.

Installation spring



3. Lower the **extractor hood** and remove.

## Modalidades de funcionamiento

---

### Evacuación del aire hacia el exterior

- El ventilador que incorpora la campana extractora aspira los vahos de la cocina y los evacúa hacia el exterior, haciéndolos pasar previamente a través del filtro antigrasa.
- El filtro antigrasa absorbe las partículas sólidas contenidas en los vahos de la cocina.
- La cocina queda así prácticamente libre de grasa y olores.

### Evacuación del aire hacia el interior (sistema de recirculación del aire)

- Para trabajar con esta modalidad hay que montar un filtro de carbón activo en la campana extractora (véase el capítulo «Filtros y mantenimiento» de las presentes Instrucciones).

**El filtro de carbón activo se puede adquirir en el comercio especializado** (véanse a este respecto los accesorios opcionales que figuran en la última página de estas instrucciones)

- El ventilador que incorpora la campana extractora aspira los vahos de la cocina y los hace pasar a través de los filtros antigrasa y de carbón activo, devolviéndolos a continuación, una vez purificados, a la cocina.
- El filtro antigrasa absorbe las partículas sólidas contenidas en los vahos de la cocina.
- El filtro de carbón activo absorbe el olor.

## Antes de la primera utilización

### Antes de la puesta en marcha inicial del aparato:

- ❑ Las presentes instrucciones de servicio son válidas para diferentes modelos de aparato; por ello puede ser posible que se describan detalles y características de equipamiento que no concuerden íntegramente con las de su aparato concreto.
- ❑ Esta campana extractora cumple las normas y disposiciones específicas en materia de seguridad.

**Las reparaciones** que fuera necesario efectuar en el aparato sólo podrán ser ejecutadas por técnicos especializados del ramo.

**Las reparaciones ejecutadas de modo erróneo o incorrecto pueden dar lugar a situaciones de serio peligro para el usuario.**

- ⚠ Si el aparato presentara daños o desperfectos, no deberá ser utilizado.
- ⚠ La conexión y puesta en marcha del aparato sólo podrán ser efectuadas por un técnico especialista del ramo.
- ⚠ En caso de producirse daños en el cable de conexión del aparato, éste sólo podrá ser sustituido por el fabricante, un técnico especializado del Servicio de Asistencia Técnica Oficial o un técnico especializado del ramo, a fin de evitar situaciones de peligro.
- ⚠ Elimine los envases y el material de embalaje de acuerdo a las normas correspondientes para la protección del medio ambiente (véanse al respecto las instrucciones de montaje de la campana extractora).
- ⚠ La presente campana extractora sólo es adecuada para uso doméstico.
- ⚠ Utilizar la campana extractora sólo con las lámparas de iluminación montadas.
- ⚠ Sustituir inmediatamente las lámparas defectuosas a fin de evitar la sobrecarga de las lámparas restantes.
- ⚠ No usar nunca la campana extractora sin incorporar el filtro antigrasa.

- ❑ Antes de emplear el aparato nuevo deberá leer detenidamente las instrucciones de servicio de la cocina eléctrica.  
En ella se facilitan informaciones y consejos importantes para su seguridad personal, así como para el correcto manejo y cuidado de la cocina.
- ❑ Guarde las instrucciones de servicio y de montaje para un posible propietario posterior.

⚠ Las grasas y aceites calentados excesivamente pueden inflamarse rápidamente. Por ello los alimentos o platos que requieran grasa o aceite caliente, como por ejemplo patatas fritas, etc., sólo deberán prepararse bajo vigilancia.

⚠ No preparar alimentos o platos flameados directamente debajo de la campana extractora.

La grasa acumulada en el filtro antigrasa ¡ podrá incendiarse por las llamas que suben!

⚠ Las llamas de los quemadores de gas de las zonas de cocción deberán encontrarse siempre cubiertas con un recipiente.

⚠ El montaje de la campana extractora por encima de hogares para combustibles sólidos (carbón, leña, etc.) sólo está permitido si ésta cumple una serie de condiciones restrictivas (véanse al respecto las instrucciones de montaje de la campana extractora).

### Placas de cocción de gas / Cocinas de gas

⚠ No trabajar simultáneamente con todas las zonas de cocción (quemadores) durante un tiempo prolongado (como máximo 15 minutos) ajustadas a su máxima potencia, de lo contrario existe peligro de quemadura en caso de tocar la campana o de ocasionar daños en la misma. En caso de instalar y trabajar la campana por encima de una placa de cocción de gas, hay que ajustar ésta a su máxima potencia en caso de trabajar simultáneamente con tres o más zonas de cocción (quemadores).

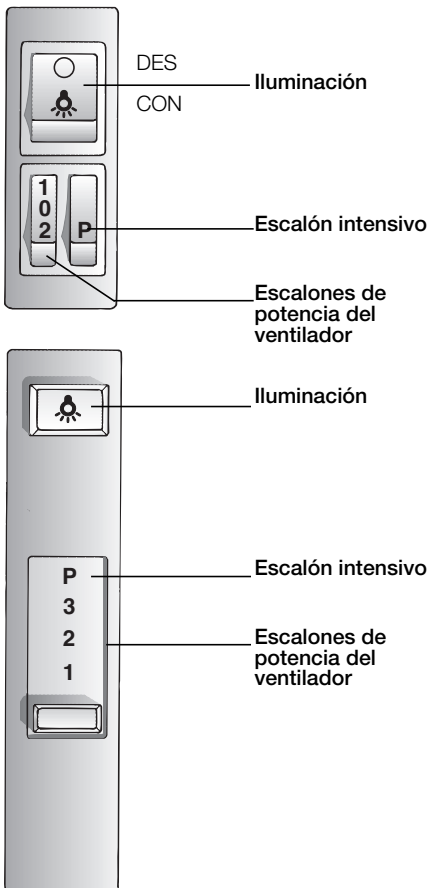
⚠ La manera más eficaz de absorber los

## Manejo del aparato

vahos producidos en la cocina durante la preparación de los alimentos es:

- Conectando la campana extractora** al comenzar a trabajar.
- Desconectando la campana extractora** al cabo de unos minutos después de haber concluido los trabajos.

### Elementos de mando de los distintos modelos de campana extractora



**Advertencia:** La iluminación se puede activar en cualquier momento, incluso estando replegada la campana en su alojamiento.

## Filtro y mantenimiento

**Para retener las partículas de grasa contenidas en el vaho de la cocina se pueden utilizar diferentes filtros antigrasa.**

### Filtro antigrasa de fieltro

La esterilla de filtro es de material difícilmente inflamable.

#### ¡Atención!

A medida que crece el grado de saturación de la esterilla de filtro con partículas de grasa, aumenta su inflamabilidad, influyendo negativamente en el funcionamiento de la campana.

#### ¡Importante!

La sustitución a tiempo del filtro de fieltro saturado puede prevenir el peligro de incendio a causa de la acumulación de calor que se produce al freír o asar alimentos.

#### Sustituir el filtro antigrasa de fieltro:

- Bajo unas condiciones de funcionamiento normal (1 ó 2 horas diarias), el filtro de fieltro tiene que sustituirse al cabo de unas 8 a 10 semanas.  
En caso de tratarse de un filtro con estampado de color, sustituirlo cuando comience a desvanecerse o deshacerse la impresión de color.

- Utilizar sólo filtros originales del Fabricante.**

De este modo se cumplen las normas y disposiciones de seguridad vigentes, asegurando un funcionamiento óptimo.

#### Evacuación del filtro de fieltro antigrasa usado:

⚠ Los filtros de fieltro son biodegradables y no contienen partículas nocivas, por lo que se pueden evacuar como residuos biológicos con la restante basura doméstica.

## Filtro y mantenimiento

### Filtro antigrasa metálico

Las esterillas de filtro son de metal anti-inflamable.

#### Atención!

A medida que crece el grado de saturación de la esterilla de filtro con partículas de grasa, aumenta su inflamabilidad, influyendo negativamente en el funcionamiento de la campana extractora.

#### Importante!

La sustitución a tiempo del filtro de fieltro saturado puede prevenir el peligro de incendio a causa de la acumulación de calor que se produce al freír o asar alimentos.

#### Limpeza del filtro antigrasa metálico:

Bajo unas condiciones de funcionamiento normal (1 ó 2 horas diarias), el filtro antigrasa metálico deberá limpiarse cada 8 a 10 semanas.

- ❑ Los filtros antigrasa metálicos se puede limpiar en un lavavajillas. Ello puede dar lugar a una ligera decoloración de los mismos.

#### Importante:

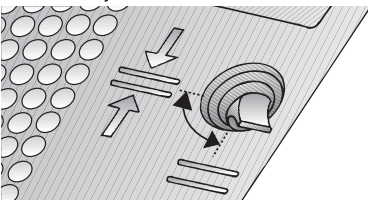
No mezclar con la vajilla normal los filtros antigrasa metálicos muy saturados de grasa.

- ❑ En caso de limpiar los filtros metálicos a mano, colocar las esterillas de filtro durante varias horas en una solución detergente (para vajilla) muy caliente, para reblandecer la grasa adherida. Limpiarlas a continuación con un cepillo, enjuagarlas bien y dejarlas escurrir.
- ❑ **Utilizar sólo filtros originales del Fabricante.** De este modo se cumplen las normas y disposiciones de seguridad vigentes, asegurando un funcionamiento óptimo.

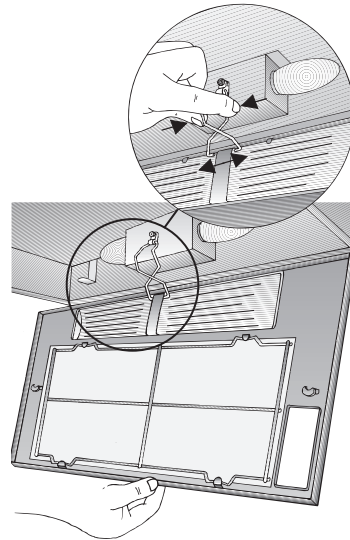
### Desmontaje y montaje del filtro antigrasa

En las campanas extractoras con una esterilla:

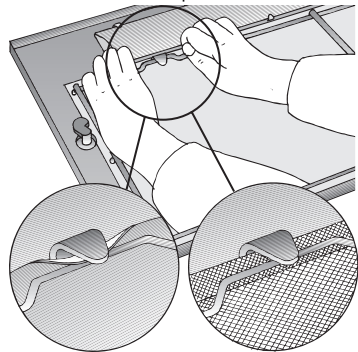
1. Girar los cierres a izquierda y derecha de la rejilla del filtro.



2. Presionar y desenganchar el muelle de sujeción de su emplazamiento; desmontar a continuación el marco del filtro.



3. Retirar la rejilla de alambre; sustituir la esterilla filtrante usada por una nueva.



4. Montar el marco del filtro ejecutando las operaciones correspondientes en el orden inverso al seguido para su desmontaje.

⚠ Enganchar el muelle de sujeción en su sitio.

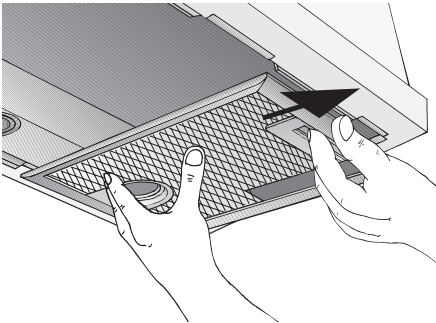
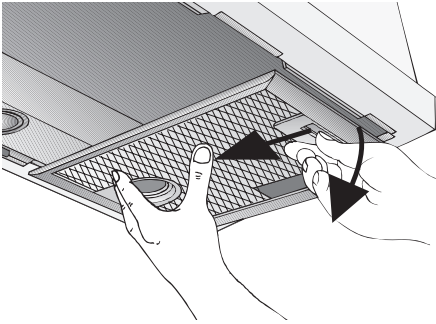
⚠ Cerciorarse de que los cierres de sujeción del marco del filtro a izquierda y derecha han enclavado correctamente.

## Filtro y mantenimiento

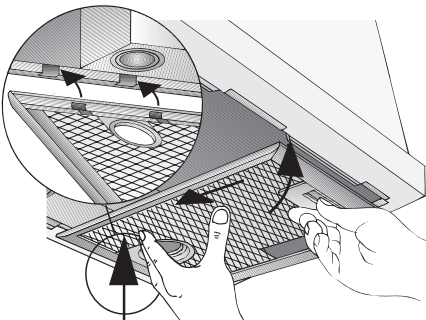
En las campanas extractoras con dos cajas de filtro:

**Atención:** Las lámparas halógenas tienen que estar desconectadas y frías.

1. Desplace el pulsador de enclavamiento del filtro en dirección a la flecha, abatiendo a continuación el filtro primero ligeramente hacia abajo. Retirar el filtro de su emplazamiento tirando del mismo en dirección al cuerpo del usuario.



2. Limpie los filtros antigrasa.
3. Monte los filtros antigrasa limpios en su sitio.

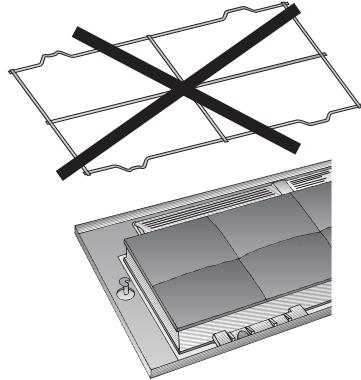


## Filtro de carbón activo

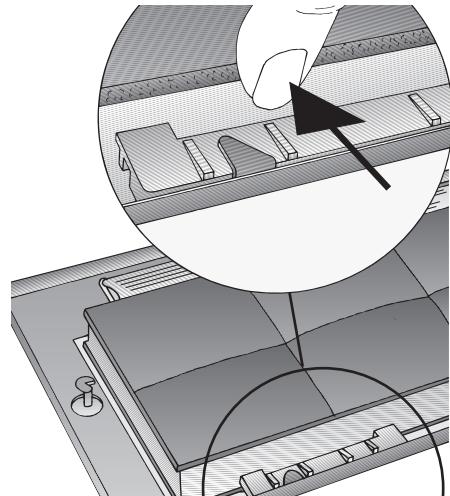
Desmontaje y montaje del filtro de carbón activo

En las campanas extractoras con una esterilla:

1. Desmontaje del filtro: Véase la manera de proceder con el filtro antigrasa.  
 Al montar en el aparato un filtro de carbón activo no se necesita la rejilla de alambre.



2. Coloque el filtro de carbón sobre la esterilla filtrante, aprisionándolo en la misma.



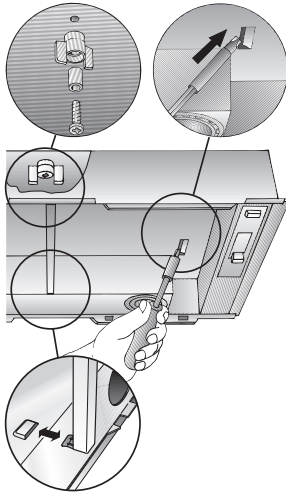
3. Montaje del marco del filtro.  
 Véase el apartado relativo al filtro antigrasa.



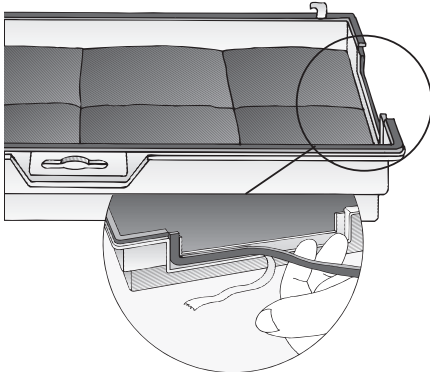
## Filtro de carbón activo

### En las campanas extractoras con dos cajas de filtro:

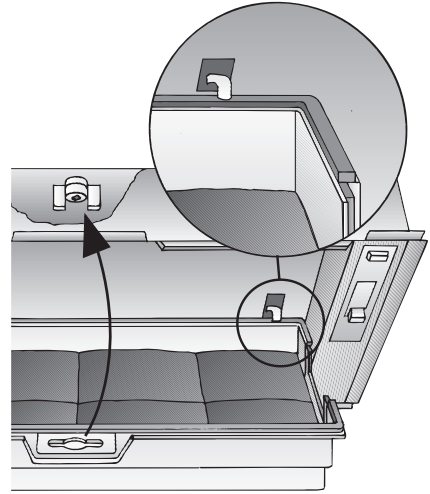
1. Desmontar la caja de filtro.
  - Véase el apartado relativo al filtro anti-grasa.
2. Introduzca el tornillo a través del casquillo y la tuerca de mariposa, enroscándolo en el centro del entrepaño (sólo es necesario al realizar el montaje inicial). El tornillo y casquillo, así como la tuerca de mariposa, se suministran con el filtro de carbón activo.
3. Presione las dos lengüetas del entrepaño hacia adentro con ayuda de un destornillador. En caso de haber montado una regleta distanciadora, retirarla.



4. Colocar la tira de junta suministrada con el aparato en el filtro de carbón activo.



5. Colocar el filtro de carbón activo en su emplazamiento, comenzando por la parte posterior; desplazarlo hacia arriba y fijarlo en el centro con la tuerca de mariposa. En caso de haber retirado la regleta distanciadora, volverla a montar en su sitio.



6. Montar las dos cajas de filtro en su sitio.

### Desmontaje:

- El desmontaje se efectúa de modo inverso al montaje.

### Sustituir el filtro de carbón activo:

Bajo unas condiciones de funcionamiento normal (1 a 2 horas diarias), el filtro de carbón activo tiene que ser sustituido una vez al año.

El filtro de carbón activo puede adquirirse en el **COMERCIO ESPECIALIZADO** (véanse los accesorios opcionales que figuran en la última página de estas instrucciones).

**Utilizar sólo filtros originales del fabricante.** De este modo se cumplen las normas y disposiciones de seguridad vigentes, asegurando un funcionamiento óptimo.

### Evacuación de los filtros de carbón activo usados:

Los filtros de carbón activo no contienen ningún tipo de substancia tóxica o contaminante, por lo que pueden evacuarse con la basura doméstica normal.

## Limpieza y cuidados

### Desconectar la campana extractora de la red eléctrica extrayendo el cable de conexión de la toma de corriente o a través del dispositivo de separación que incorpora la instalación eléctrica.

- Al cambiar el filtro antigrasa (véase el capítulo «Filtros y Mantenimiento»), limpiar la grasa acumulada en los puntos accesibles del cuerpo de la campana extractora. De este modo se previene el peligro de incendio y se conserva la función óptima de la campana.
- Limpiar la campana extractora con una solución de agua caliente y lavavajillas manuales o un limpiacristales suave.
- En caso de suciedad más resistente y fuertemente acumulada, utilizar un agente limpiacristales.
- No rascar la suciedad seca adherida, sino ablandarla aplicando con un paño húmedo.
- No utilizar agentes o esponjas abrasivos.

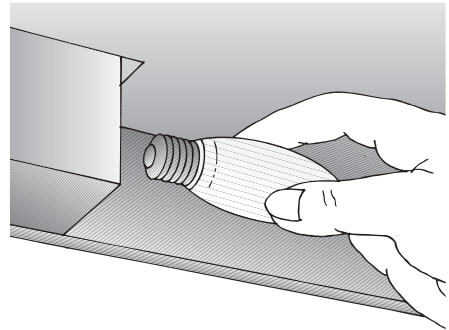
**Atención:** Limpiar los mandos de la campana extractora con una solución de agua y lavavajillas manual suave sobre un paño blando y húmedo.

### Superficies pintadas, de aluminio o plástico:

- No utilizar agentes o esponjas abrasivos.
- No utilizar paños secos.
- No utilizar agentes agresivos, que contengan ácidos o lejías (soluciones alcalinas)
- Atención:** No limpiar las superficies y elementos de plástico con alcohol de quemar, dado que podrían producirse zonas o puntos de color maten.
- Atención:** Procurar una buena ventilación de la cocina. ¡No trabajar con llamas abiertas!

### Sustituir las lámparas

1. Desconectar la campana extractora de la red eléctrica extrayendo el cable de conexión de la toma de corriente o a través del dispositivo de separación que incorpora la instalación eléctrica.
2. Desmontar el marco del filtro.
  - Véase el apartado relativo al filtro anti-grasa.
3. Sustituir la lámpara (lámpara corriente, máx. 40 W, portalámparas E 14).



4. Montar el marco del filtro.
  - Véase el apartado relativo al filtro anti-grasa.

## Limpeza y cuidados

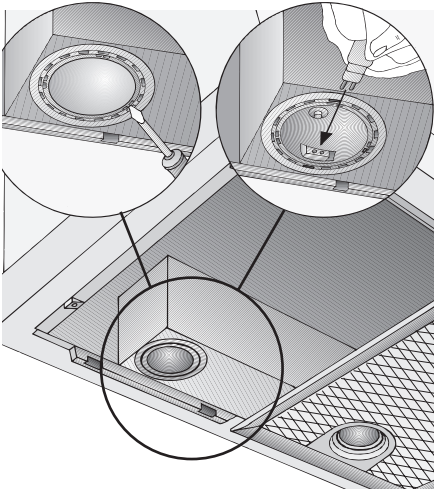
### Lámparas halógenas:

1. Desconectar la campana extractora de la red eléctrica extrayendo el cable de conexión de la toma de corriente o a través del dispositivo de separación que incorpora la instalación eléctrica.

**⚠** Las lámparas halógenas alcanzan durante su funcionamiento unas elevadas temperaturas. Por ello existe peligro de quemaduras incluso algún tiempo después de haberlas desconectado.

2. Extraer el cristal protector del emplazamiento con ayuda de un destornillador o cualquier objeto semejante.
3. Sustituir la lámpara halógena por una lámpara halógena corriente, 12 V, máx. 20 W, base G 4).

**Atención:** Portalámparas con acoplamiento de clavijas, véase. Para retirar la lámpara, sujetarla con un paño limpio.



4. Colocar el cristal protector en su emplazamiento y encajarlo.
5. Restablecer la alimentación de corriente introduciendo el cable de conexión en la toma de corriente o a través del fusible.

**Advertencia:** En caso de no funcionar la iluminación de la campana, verificar si se han montado las lámparas correctas.

## Averías y perturbaciones

En caso de consultas o averías de la campana extractora, no dude en llamar al Servicio de Asistencia Técnica.

(Véase al respecto la lista con las delegaciones y distribuidores oficiales).

Para cualquier consulta deberán indicarse los números de producto y de fabricación:

Nº E

FD

Anote los números correspondientes a su aparato en los espacios correspondientes. Los números figuran en la placa de características, a la que se accede tras desmontar la rejilla del filtro dentro de la campana extractora.

### Advertencias importantes

⚠ Los aparatos eléctricos usados incorporan materiales valiosos que se pueden recuperar. Por ello deberán entregarse a dicho efecto en un centro oficial de recogida o recuperación de materiales reciclables (por ejemplo Servicio o centro municipal de desguace o instituciones semejantes).

Su Ayuntamiento o Administración local le facilitarán gustosamente las señas del Centro de recuperación de materiales más próximo.

Antes de deshacerse de su aparato usado deberá inutilizarlo.

⚠ Su nuevo aparato está protegido durante el transporte hasta su hogar por un embalaje protector. Todos los materiales de embalaje utilizados son respetuosos con el medio ambiente y pueden ser reciclados o reutilizados. Contribuya activamente a la protección del medio ambiente insistiendo en unos métodos de eliminación y recuperación de los materiales de embalaje respetuosos con el medio ambiente.

Su Distribuidor o Administración local le informará gustosamente sobre las vías y posibilidades más eficaces y actuales para la eliminación respetuosa con el medio ambiente de estos materiales.

⚠ La presente campana extractora es apropiada para trabajar con evacuación del aire al exterior o al interior (sistema de recirculación del aire).

⚠ Montar la campana extractora siempre por encima del centro de las zonas de cocción o los quemadores (según el tipo de cocina que se utilice).

⚠ La distancia mínima a observar entre las zonas de cocción (de una placa o cocina eléctrica) y el borde inferior de la campana es de **650 mm.**

⚠ Cuanto menor sea la distancia entre la campana extractora y los quemadores, mayor posibilidad existe de que se formen gotas de agua en la parte inferior de la campana extractora debidas a la condensación del vapor de agua.

⚠ La campana sólo se podrá montar por encima de hogares para combustibles sólidos con peligro de incendio (por ejemplo proyección de chispas) si el hogar está provisto de una **protección cerrada no desmontable** y se cumplen las normas y disposiciones nacionales vigentes. Esta restricción no es válida para cocinas y placas de gas.

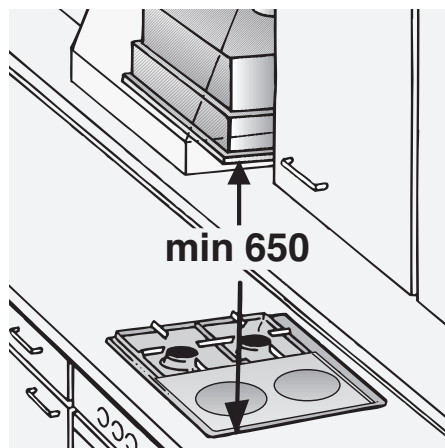
#### Advertencias adicionales relativas a las cocinas de gas:

⚠ Al proceder al montaje de los quemadores de una placa de cocción o cocina de gas deberán observarse estrictamente las normas y disposiciones legales vigentes en cada país (en Alemania, por ejemplo, son las Normas Técnicas para Instalación de Equipos de Gas TRGI).

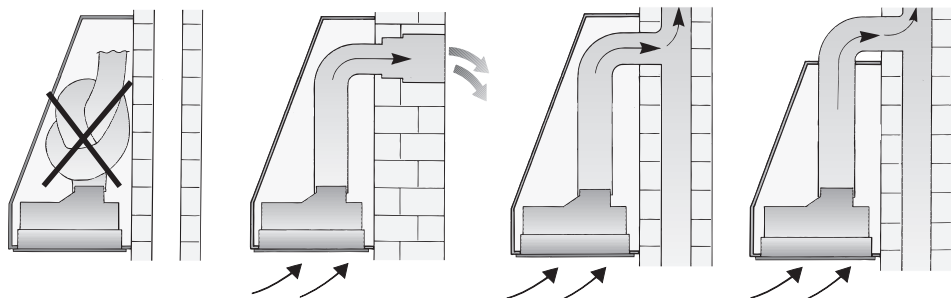
⚠ Respetar las normas y disposiciones, así como las instrucciones y consejos de montaje facilitadas por los fabricantes de las cocinas y aparatos de gas.

⚠ Esta campana extractora sólo deberá montarse con un lateral junto a un armario o pared alta. Distancia mínima a observar: 50 mm.

⚠ La distancia mínima entre el borde inferior de la campana extractora y el borde superior de la parrilla para colocar recipientes de las zonas de cocción (quemadores) de una placa de cocción o cocina de gas: **650 mm.**



### Funcionamiento con evacuación del aire al exterior



El aire de evacuación pasa a través de un túnel de ventilación hacia arriba o directamente hacia el exterior, a través de la correspondiente pared.

✂ El aire de evacuación no debe pasar a ninguna chimenea de humos o gases de escape en servicio, ni tampoco a túneles de ventilación de locales con hogares.

En caso de hacer pasar el aire de evacuación de la campana a una chimenea de humos o gases de escape fuera de servicio, deberá consultarse con el deshollinador del distrito competente, observando asimismo las normas y disposiciones nacionales vigentes.

✂ **Si se utiliza la campana con evacuación del aire al exterior simultáneamente con un hogar dependiente de una chimenea** (por ejemplo calefacciones de gas, gas-oil o carbón, calentadores instantáneos, calentadores de agua), **hay procurar que exista una suficiente alimentación de aire**, necesario para el proceso de combustión del hogar.

Este funcionamiento es posible sin peligro si en el local de emplazamiento del hogar no se sobrepasa la depresión admisible de 4 Pa (0,04 mbares).

Esto se puede lograr a través del libre acceso del aire de combustión a través de unas aberturas sin posibilidad de cierre ni bloqueo, por ejemplo puertas, ventanas, cajas murales para alimentación y evacuación de aire u otras medidas técnicas como bloqueos recíprocos.

La sola presencia de una caja mural para alimentación o evacuación del aire, sin embargo, no constituye una garantía para la obser-

vación de los límites de tolerancia válidos.

Nota: En las consideraciones y valoraciones a este respecto siempre habrá que tener en cuenta todo el conjunto del sistema de ventilación existente en la vivienda. Esta regla no es válida para las cocinas y placas de cocción de gas.

Asimismo deberán observarse estrictamente las disposiciones y normas nacionales vigentes al respecto.

Las campanas extractoras montadas con evacuación del aire interior (sistema de recirculación del aire), dotadas de filtro de carbón activo, pueden funcionar sin ningún tipo de restricción.

**Si el aire es evacuado pasando a través de la pared exterior**, deberá utilizarse una caja mural telescópica.

#### Conexión de la campana extractora a la caja mural telescópica

- Mediante un tubo flexible (manguera) o un tubo de evacuación del aire rígido.

Si la campana extractora trabaja con sistema de evacuación del aire al exterior, deberá montarse una válvula antirretorno, en caso de no estar ésta ya incorporada en el tubo de evacuación del aire o en la caja mural. En caso de no incorporar la campana extractora dicha válvula antirretorno, la podrá adquirir en el comercio especializado (véanse al respecto la descripción y referencia que figuran en la lista de accesorios opcionales disponibles en las instrucciones de uso de la campana).

## Antes del montaje

### Montaje de la válvula antirretorno

- ❑ Hacer encajar los salientes de la válvula antirretorno en las perforaciones correspondiente que figuran en el empalme de evacuación (o salida de aire) del aire de la campana .

⚠ Cerciorarse antes del montaje de la válvula que la cara rotulada o estampada esté hacia fuera.

### Condiciones necesarias para lograr la óptima potencia y rendimiento de la campana extractora:

- ❑ Tubo de evacuación corto y liso
- ❑ Menor número de codos posible
- ❑ Usar en lo posible tubos de gran diámetro (preferentemente diámetro de 150 mm), así como codos de gran tamaño.

#### ❑ Tubos redondos

Se aconseja emplear

**para aparatos con un solo motor:** tubos con un diámetro interior mínimo de 120 mm.

**para aparatos con dos motores:** tubos con un diámetro interior mínimo de 150 mm.

- ❑ Los **canales planos** deberán poseer una **sección interior equivalente** a la de los tubos redondos con diámetros interiores de 120/150mm.  
Diámetro 120 mm  $\phi$  aprox. 113 cm<sup>2</sup>  
Diámetro 150 mm  $\phi$  aprox. 177 cm<sup>2</sup>
- ❑ **En caso de usar tubos con diferentes diámetros:** Colocar una tira estanqueizante.
- ❑ Al trabajar con **sistema de evacuación del aire al exterior:** Procurar una suficiente alimentación de aire

### Conexión de los tubos de evacuación

#### Campanas extractoras con salidas de aire de 120 mm de diámetro:

##### Tubo de evacuación con $\phi$ 100 mm de diámetro

- ❑ Montar el tubo reductor (Véase la lista de accesorios opcionales que figura en las últimas páginas de estas instrucciones) en el racor de empalme para la evacuación del aire.

##### Tubo de evacuación con $\phi$ 120 mm de diámetro

- ❑ Fijar a continuación el tubo de evacuación en el tubo reductor.

#### Campanas extractoras con salidas de aire de 150 mm de diámetro:

##### Tubos de evacuación con 120 mm de diámetro

- ❑ Montar el tubo reductor (véanse los accesorios opcionales que figura en la última página de las presentes instrucciones) en la salida de aire.
- ❑ Fijar a continuación el tubo de evacuación en el tubo reductor.

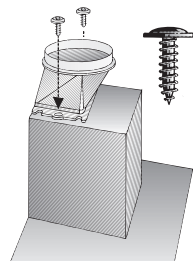
##### Tubo de evacuación con 150 mm de diámetro

- ❑ Fijar directamente el tubo de evacuación del aire en la salida de aire.

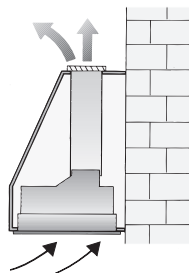
⚠ En caso de incorporar el aparato una válvula antirretorno, verificar su funcionamiento.

### Campanas extractoras con salida de aire rectangular:

- ❑ Fijar el racor de empalme suministrado por encima de la salida de aire



### Funcionamiento con evacuación del aire al interior mediante sistema de recirculación del aire



- ❑ El aire, una vez ha sido purificado al pasar a través del filtro de carbón activo adicional, es devuelto al local.
- ❑ En caso de funcionamiento con evacuación del aire al interior, deberá montarse una rejilla protectora (véanse los accesorios opcionales que figura en la última página de las presentes instrucciones) en la abertura de evacuación del aire en prevención de posibles situaciones de peligro mecánico o eléctrico.

## Conexión eléctrica

La **campana extractora** sólo podrá conectarse a una toma (caja) de corriente provista de puesta a tierra. La toma de corriente deberá encontrarse o montarse lo más cerca posible de la campana y ser perfectamente accesible. En caso de que la toma de corriente no fuera accesible tras montar el aparato, deberá montarse en la instalación eléctrica un dispositivo de separación. Como dispositivo de separación se admiten interruptores con una abertura de contacto superior a 3 mm y desconexión de todas las fases. Esto incluye interruptores LS y contactores.

En caso de **reparación del aparato** deberá desconectarse siempre el aparato de la red eléctrica, antes de iniciar los trabajos correspondientes.

Los **trabajos de reparación** que fuera necesario efectuar en la campana sólo podrán ser ejecutados por personal técnico especializado.

⚠ En caso de presentar el cable de conexión de este aparato daños o desperfectos, sólo podrá ser sustituido por el fabricante, por un técnico especializado del Servicio de Asistencia Técnica Oficial.

**de la marca o por una persona debidamente cualificada del ramo.**

**Longitud del cable de conexión a la red eléctrica: 1,20 m.**

### Datos de conexión a la red eléctrica:

Las características técnicas relativas a la conexión eléctrica del aparato figuran en la placa de características del aparato que se encuentra en el interior de la campana y a la que se puede acceder tras desmontar el marco del filtro.

⚠ No introducir las manos en la salida de aire

El aparato cumple las normas comunitarias en materia de radiodesparasitaje

## Montaje

La presente **campana extractora** es particularmente adecuada para su montaje en chimeneas.

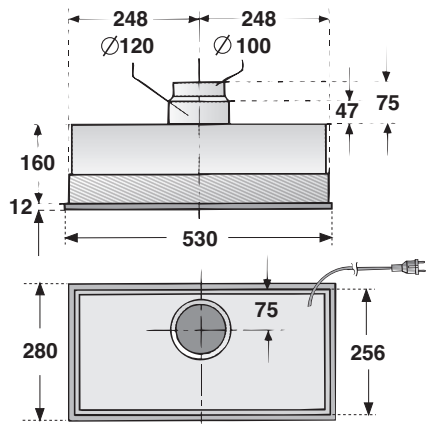
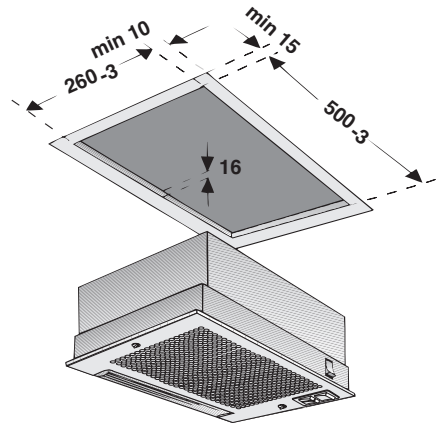
### Para lograr una aspiración óptima

(particularmente importante en caso de soluciones fijadas al techo):

- Montar la campana extractora en la posición más alta posible**
- La campana extractora debe cubrir toda la zona de cocción**

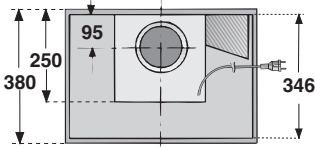
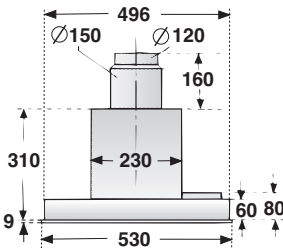
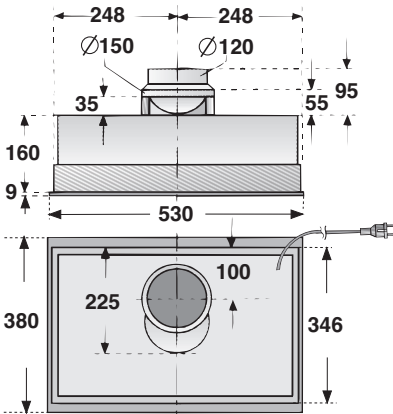
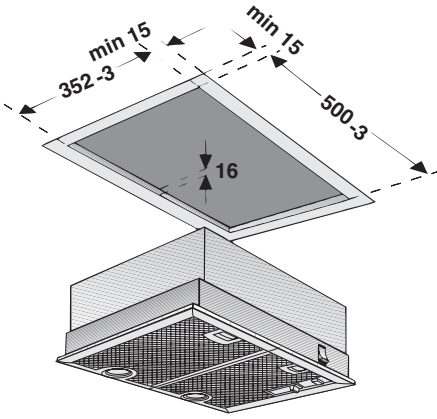
**Para integrar la campana en el lugar de montaje previsto deberán existir las siguientes escotaduras o huecos de montaje:**

Campana extractora con interruptor basculante, 53 cm de anchura, 1 motor

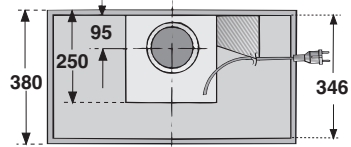
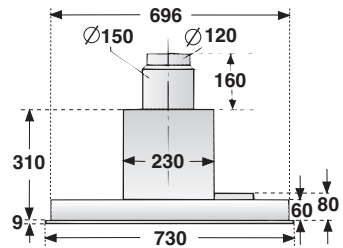
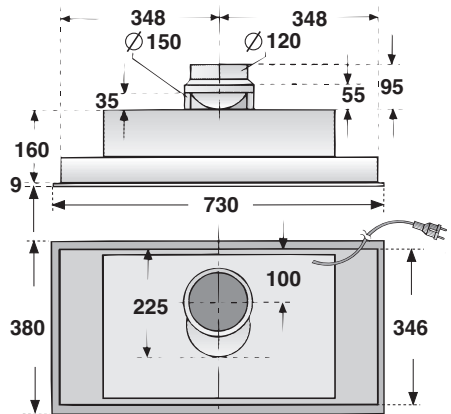
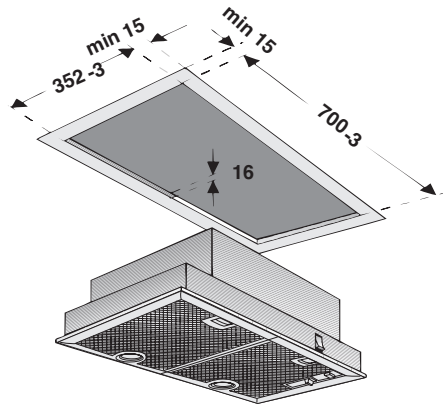


# Montaje

Campana extractora con mando desplazable, 53 cm de anchura, con 1 ó 2 motores



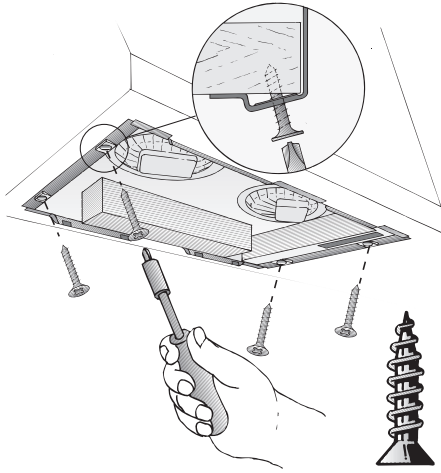
Campana extractora con mando desplazable, 73 cm de anchura, con 1 ó 2 motores





## Montaje

1. Retirar la **rejilla del filtro** (véanse las instrucciones de uso)
2. **Conectar el aparato a la red eléctrica.**
3. Introducir la campana extractora en el hueco de montaje hasta que los soportes de montaje delantero y trasero enclaven.
4. Fijar la campana extractora apretando los tornillos de sujeción.



5. Montar la **rejilla del filtro** bloquear los cierres (véanse las instrucciones de uso)

peso en kg:

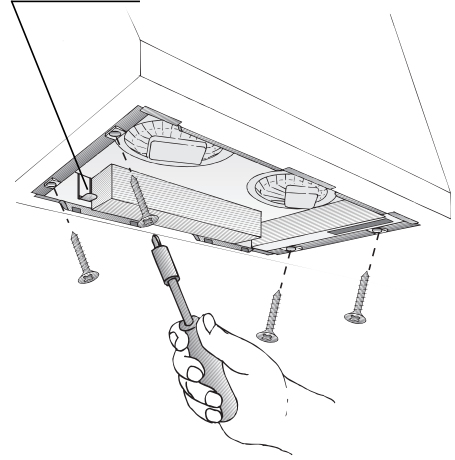
Ejecución	Anchura	Evacuación del aire al exterior	Evacuación del aire al interior (recirculación)
1 motor interruptor basculante	53 cm	5,0	6,3
1 motor mando desplazable	53 cm	9,5	10,7
1 motor mando desplazable	73 cm	10,3	11,6
2 motor mando desplazable	53 cm	8,3	9,5
2 motor mando desplazable	73 cm	8,7	9,9

Nos reservamos el derecho de introducir modificaciones o cambios constructivos en los aparatos como consecuencia del progreso técnico.

## Desmontaje

1. Soltar los tornillos.
2. **Sujetar la campana extractora por abajo**, tirar de la parte delantera y trasera del muelle de montaje.

Muelle de montaje



3. Retirar la **campana extractora** del hueco de montaje tirando de la misma hacia abajo.

### Olika arbetssätt

---

#### Frånluft:

- Fläkten suger upp köksoset som leds ut i det fria via fettfiltret.
- Fettfiltret binder de beståndsdelar av köksoset som innehåller fett.
- Köket hålls i stort sett fritt från fett och os.

#### Med kolfilter:

- I detta fall är ett kolfilter monterat (se avsnittet Filter och skötsel).  
**Kolfiltret finns att köpa i fackhandeln** (se Extra tillbehör på sista sidan).
- Fläkten suger upp köksoset som leds genom kolfiltret där det renas och sedan leds tillbaka till köket igen.
- Fettfiltret binder de beståndsdelar av köksoset som innehåller fett.
- Kolfiltret binder luktämnen.

---

### Före första användningen

---

#### Obs!

Denna spisfläkt är godkänd enligt gällande bestämmelser.

**Reparationer** får endast utföras av fackman.

⚠ Om anslutningsledningen skadas får den endast bytas ut av tillverkaren, service eller av annan fackman. Detta för att undvika fara.

**Reparationer som inte utförts på ett sakkunnigt sätt kan innebära stor fara för användaren.**

⚠ Installation och idriftsättande får endast utföras av fackman.

---

### Före första användningen

---

⚠ Se till att förpackningsmaterialet tas om hand på ett för miljön rätt sätt (se monteringsanvisningen).

⚠ Använd aldrig spisfläkten utan att lamporna sitter iskruvade.

⚠ Defekta lampor bör genast bytas. Detta för att undvika att resterande lampor blir överbelastade.

⚠ Använd aldrig spisfläkten utan fettfilter.

⚠ Överhettat matfett och olja kan lätt självantändas. Håll därför alltid arbetsplatsen under uppsikt vid tillagning av maträtter med fett eller olja, t.ex. pommes frites.

⚠ Flambra inte under spisfläkten.

! Lågorna kan göra att fettfiltret börjar brinna.

⚠ Gasspisens lågor måste vara helt täckta av tillagningskärnen.

⚠ Spisfläkten får bara under vissa omständigheter installeras över eldstad som drivs med fast bränsle (kol, trä o.dyl.). (Se närmare anvisningar i monteringsanvisningen.)

#### Gashällar / gasspisar

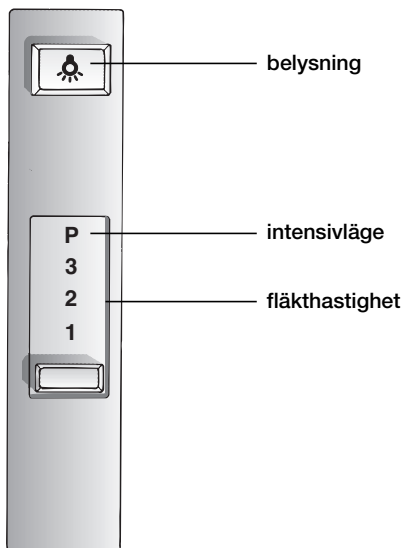
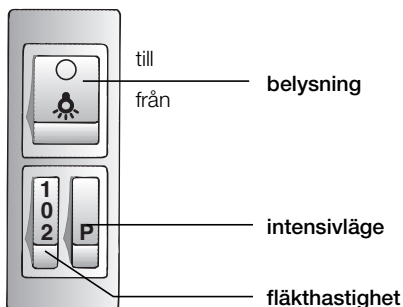
⚠ Ha inte alla gasplattor på samtidigt under en längre tid (max. 15 minuter) i högsta läge eftersom det då finns risk för brännskador om man råkar röra vid fläktens hölje resp. kan fläkten skadas. Om tre eller flera gasplattor samtidigt är påslagna måste fläkten ställas in på maxläge.

## Så används fläkten

**⚠** Köksoset avlägsnas mest effektivt om du:

- Startar fläkten** i samband med att du börjar tillagningen.
- Stänger av fläkten** först några minuter efter det att du lagat färdigt maten.

### Reglagen på olika fläktmodeller:



**Obs!** Belysningen kan tändas även om fläkten är inskjuten och alltså avstängd.

## Filter och skötsel

**För att binda de beståndsdelar av köksoset som innehåller fett kan olika typer av fettfilter användas.**

### Filterduk/-matta:

Filtermattan består av svårantändligt material.

#### **Obs!**

Allt eftersom filtret fylls med fetthaltiga ämnen ökar risken för antändning. Dessutom påverkas fläktens sugeffekt negativt.

#### **Obs!**

Genom att i god tid byta till ny filtermatta förebyggs risken för brand i samband med fritering eller stekning.

### Byte av filtermatta:

- Vid normal drift (dvs. 1–2 timmars användning dagligen) ska filtermattan bytas efter 8–10 veckor. Filtermatta med tryck på: byt senast när det tryckta börjar rinna.
- Använd endast originalfilter.** Endast då kan du vara säker på att säkerhetsföreskrifterna åtföljs och att funktionen blir bästa möjliga.

### Uttjänta fettfilter:

**⚠** Fettfilter innehåller inga skadliga ämnen. De är komposterbara och kan slängas med bioavfallet.

## Filter och skötsel

### Metallfettfilter

Filtret består av obrännbar metall.

#### Obs!

Allt eftersom filtret fylls med fetthaltiga ämnen ökar risken för antändning. Dessutom påverkas fläktens sugeffekt negativt.

#### Viktigt:

Rengör filtret regelbundet.

#### Rengöring:

Vid normal drift (dvs. 1–2 timmars användning dagligen) måste filtret rengöras var 8–10 vecka.

- ❑ Filtret kan diskas i diskmaskin. Eventuellt kan metallen då missfärgas något.

#### Viktigt:

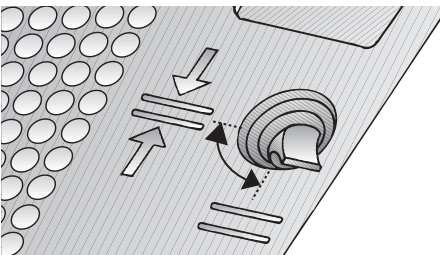
Diska inte starkt nedsmutsade filter tillsammans med annat porslin.

- ❑ Vid handdisk: Låt filtret först ligga i blöt i hett diskvatten några timmar. Borsta dem därefter ordentligt, skölj dem och låt dem dropptorka.
- ❑ **Använd endast originalfilter.** Endast då kan du vara säker på att funktionen blir bästa möjliga.

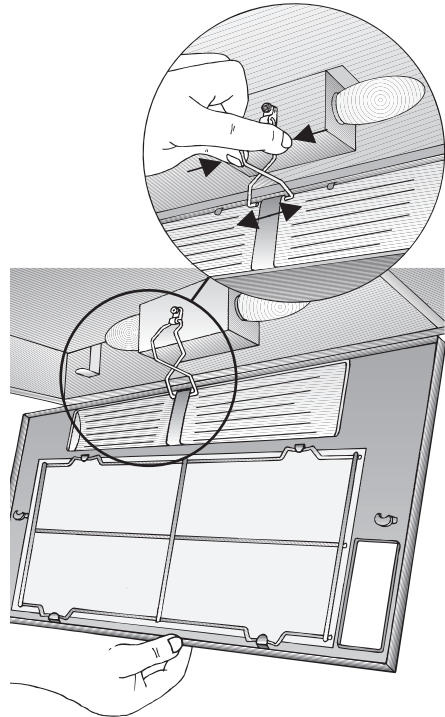
### Ta ut / sätta tillbaka fettfiltret

#### På fläktar med filtermatta:

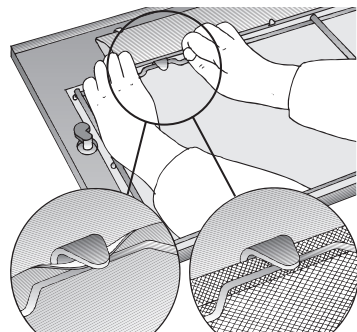
1. Vrid låsbyglarna till höger och vänster på filtergallret.



2. Tryck in den fjädrande spärren och fäll ned filterramen.



3. Ta bort trådgallret och byt till ny filtermatta.



4. Sätt tillbaka filterramen i omvänd ordning.

⚠ Tryck tillbaka spärren.

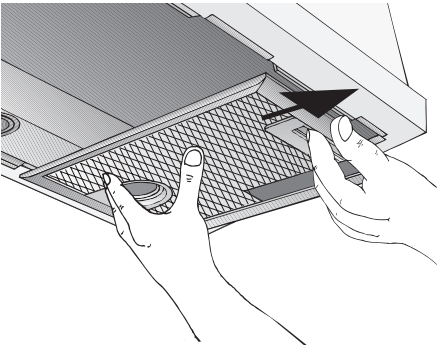
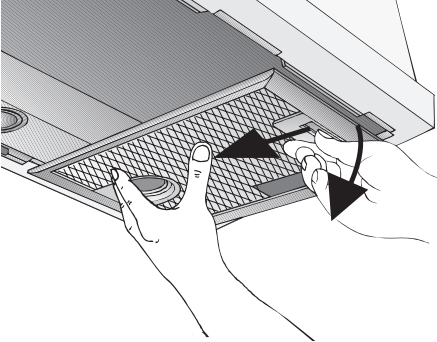
⚠ Kontrollera att låsanordningarna till höger och vänster på filterramen fastnar och se till att ramen sitter fast ordentligt!

## Filter och skötsel

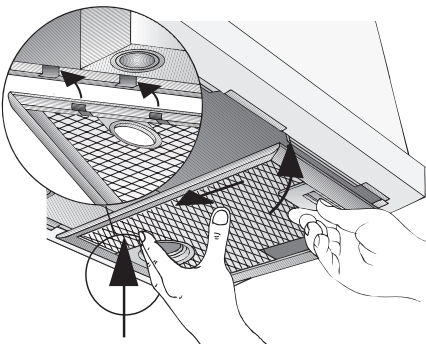
### På fläktar med två filterkassetter:

**Obs:** Halogenlamporna måste vara släckta och kalla.

1. Tryck spärrarna på filterramen i pilens riktning och fäll filtret nedåt en aning. Dra sedan loss filtret mot dig.



2. Rengör filtren.
3. Sätt tillbaka de rengjorda filtren.

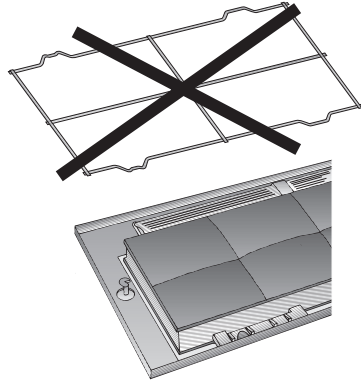


## Kolfilter

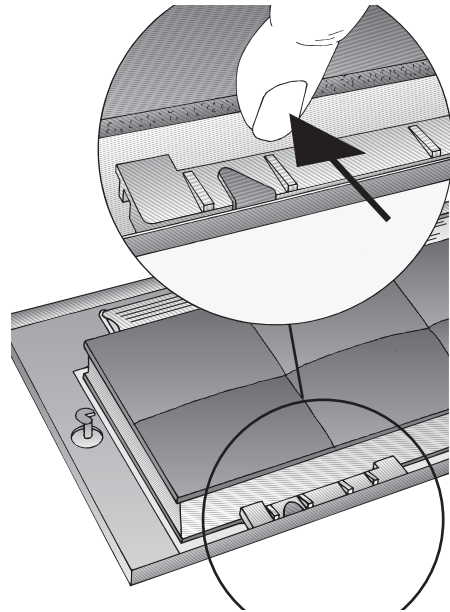
### Ta ut / sätta tillbaka kolfiltret

#### På fläktar med en filterkasset:

1. Kolfiltret tas ut enligt beskrivningen under fettfiltret.
  - Trådgallret behövs inte när kolfiltret ska sättas tillbaka.



2. Lägg kolfiltret på filtermattan och kläm fast det.

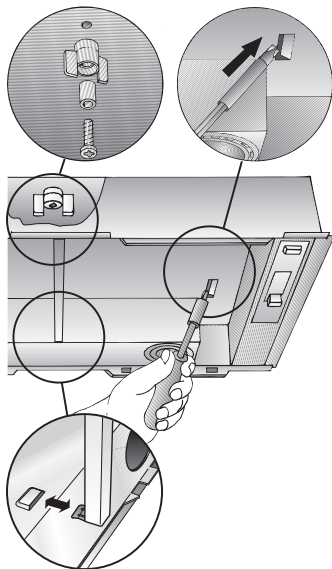


3. Sätt tillbaka filterramen.
  - Se beskrivningen för fettfiltret.

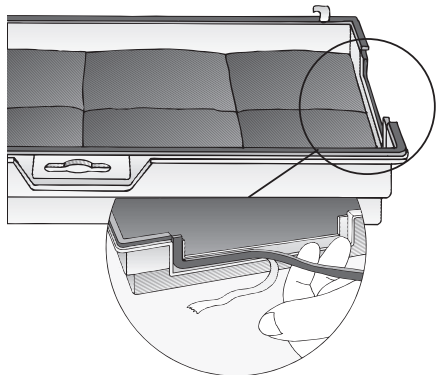
## Kolfilter

### På fläktar med två filterkassetter:

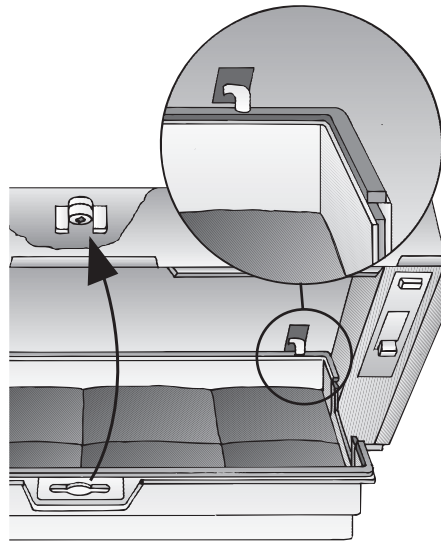
1. Ta bort filterkassetten.
  - Se beskrivningen för metallfettfiltret.
2. Stick skruven genom vingmuttern och hylsan och fäst skruven mitt på mellanväggen (behöver bara göras första gången kolfiltret sätts fast). Skruv, hylsa och vingmutter följer med kolfiltret.
3. Använd en skruvmejsel för att trycka de båda spärrarna på mellanväggen inåt. Om distansskena finns inbyggd måste den tas bort.



4. Fäst kolfiltret med hjälp av den bifogade tätningssremsan.



5. Sätt in kolfiltret först baktill, fäll upp det och lås fast det med vingmuttern. Om distansskenan tagits bort måste den nu åter sättas tillbaka.



6. Sätt tillbaka de två filterkassetterna.

### Ta ut kolfiltret:

- Gör i omvänd ordning mot beskrivningen ovan.

### Byta till nytt kolfilter:

Vid normal drift (fläkten är igång 1-2 timmar dagligen) måste kolfiltret bytas ca. 1 gång/året.

Nya kolfilter finns att köpa i fackhandeln (se Extra tillbehör på sista sidan).

**Använd endast originalfilter.** Originalfilter är en garanti för att fläkten ska fungera optimalt.

### Uttjänta kolfilter:

Kolfilter innehåller inga giftiga eller skadliga ämnen. De kan därför slängas med övriga kökssopor.

## Rengöring och skötsel

**Stäng av fläkten. Gör därefter fläkten strömlös antingen genom att dra ut stickkontakten ur vägguttaget eller vrida ur säkringen till fläkten.**

- I samband med att fettfiltren rengörs bör även tillgängliga delar av fläktkåpan rengöras från fett. På så vis kan du förebygga risken för brand samtidigt som funktionen blir bästa möjliga.
- Använd varmt vatten med diskmedel eller mildt fönsterrengöringsmedel vid rengöring av fläkten.
- Använd fönsterputsmedel om fläkten är mycket nedsmutsad.
- Skrapa inte av smuts som fastnat utan blöt upp det med en våt trasa.
- Använd inga starka rengöringsmedel.

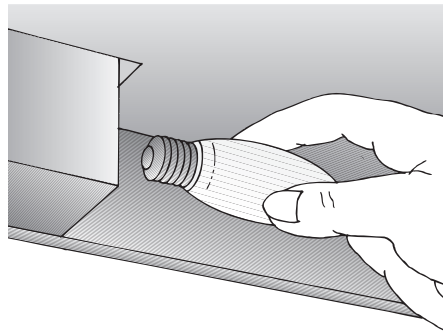
**Obs:** Rengör tangenterna/knapparna med mjuk trasa fuktad i vatten med endast mildt diskmedel.

**Lackerade ytor och ytor i aluminium eller plast:**

- Använd inga starka rengöringsmedel eller skursvampar som kan repa ytan.
- Använd inte torra trasor.
- Använd inga starka rengöringsmedel som innehåller syra eller lut.
- Obs!** Använd inte lösningsmedel (t.ex. sprit) på plastytor eftersom de kan ge upphov till matta fläckar.
- Obs!** Ventilera köket ordentligt och ha ingen öppen eld i närheten.

## Byta lampa

1. Stäng av fläkten. Gör därefter fläkten strömlös antingen genom att dra ut stickkontakten ur vägguttaget eller vrida ur säkringen till fläkten.
2. Ta ut filterramen:
  - Se beskrivningen för fettfiltret.
3. Byt till ny lampa. (finns att köpa i handeln, max. 40 W, sockel E14).



4. Sätt tillbaka filterramen.
  - Se beskrivningen för fettfiltret.

## Rengöring och skötsel

### Halogenlampa:

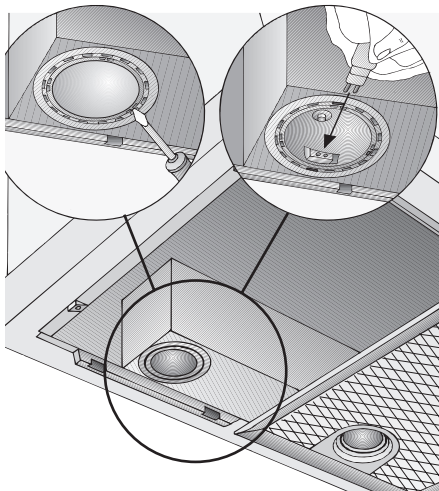
1. Stäng av fläkten. Gör därefter fläkten strömlös antingen genom att dra ut stickkontakten ur vägguttaget eller vrida ur säkringen till fläkten.

⚠ Halogenlampor blir mycket heta när de lyser. Det finns risk för brännskador en lång stund efter det att de stängts av.

2. Lossa ringen runt lampan med hjälp av en skruvmejsel e.dyl. enligt bild 4.
3. Byt till ny halogenlampa (finns att köpa i handeln, 12 volt, max. 20 watt, sockel G4).

Obs! Ta i lampan som på bild 5.

Ta inte i lampan med fingrarna utan använd en ren handduk.



4. Sätt tillbaka lampringen.
5. Sätt tillbaka stickkontakten i vägguttaget resp. vrid åter i säkringen.

**Obs!** Om belysningen inte då fungerar, kontrollera att du satt fast lamporna på rätt sätt.

## Råd vid fel

Häiriön sattuessaa tai jos sinulla on kysyttävää, soita asiakaspalveluun. (Katso asiakaspalvelupisteluettelo).

Ilmoita soittaessasi:

E-n:o

FD

Merkitse numerot ylläoleviin ruutuihin. Numerot löydät liesituulettimen sisäosan tyyppikilvestä, kun suodatinritilä on irrotettu.



### Viktigt att veta

⚠ Gamla uttjänta produkter är inte värdefullt avfall.

Om de får tas om hand på miljöriktigt sätt kan värdefulla råmaterial återvinnas. Förstör den gamla fläkten innan den lämnas till skrotning.

⚠ Den nya fläkten har skyddats av förpackningsmaterialet på sin väg till dig. Samtliga material som använts är miljövänliga och kan återvinnas.

Hör med din kommun eller det lokala renhållningsverket var du kan lämna förpackningsmaterialet så att det tas om hand på bästa miljöriktiga sätt.

⚠ Fläkten har två olika arbetssätt: frånluft eller med kofilter.

⚠ Spisfläkten ska alltid placeras mitt över häll/spis.

⚠ Minimivstånd mellan elektriska kokzoner och fläktens underkant: **650 mm.**

⚠ Fläkten får monteras över eldstad för fast bränsle endast om eldstaden har ett **slutet icke avtagbart skyddshölje** och i enlighet med gällande bestämmelser i resp. land. Denna inskränkning gäller ej för gasspis/-häll.

⚠ Ju mindre avstånd mellan spisfläkt och spis desto större risk för att det bildas vattendroppar på fläktens undersida p.g.a. vattenånga.

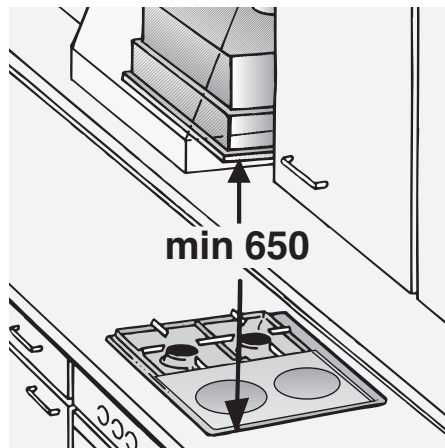
### Kompletterande anvisningar vid montering över gasspis/-häll:

⚠ Om fläkten ska monteras över gasspis/-häll måste detta göras i enlighet med gällande bestämmelser i resp. land (t.ex. Technische Regeln Gasinstallation TRG för Tyskland).

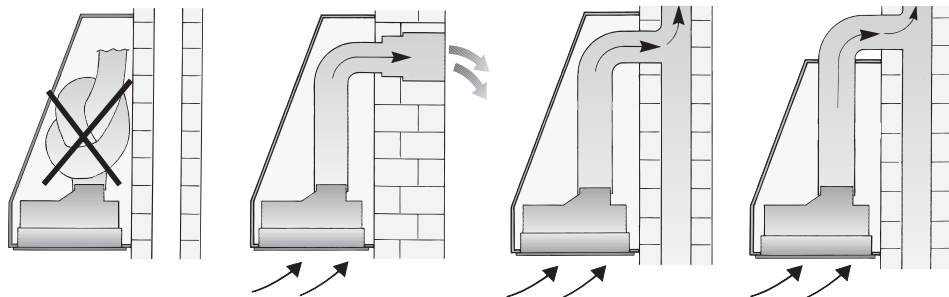
⚠ Följ gällande anvisningar för montering av spisfläktar samt de monteringsanvisningar tillverkaren av gasspisen/-hällen lämnar.

⚠ Fläkten får endast monteras med ena sidan mot högskåp eller hög vägg. Minimivstånd 50 mm.

⚠ För gashällar gäller att minsta avstånd från fläktens underkant till gallret som tillagningskärlet står på ska vara: **650 mm.**



### Frånluft



Den avgående luften leds via en ventilationstrumma uppåt eller direkt ut i det fria.

✎ Den avgående luften får inte ledas ut i skorsten för rök eller avgas om denna är i funktion eller i en trumma som används för ventilation av rum där det står en eldstad.

Är skorstenen inte längre i funktion måste tillåtelse inhämtas från ansvarig sotare.

✎ **Om fläkten används samtidigt med eldstad som är beroende av luften i rummet** (t.ex. gas-, olje- eller kolugn, varmvattenberedare) **måste det finnas tillräcklig mängd förbränningsluft för resp. ugn.**

Det är ingen fara om ugnen ifråga står i ett rum där undertrycket inte överskrider 4Pa (0,04 mbar).

Se därför till att förbränningsluften ständigt förnyas genom t.ex. ventilationsgaller i dörrar eller fönster, luftintag i yttreväggar eller genom andra tekniska åtgärder.

Enbart ett hål i väggen för tilluft och frånluft är inte tillräckligt för att värdena ska hamna inom tillåtna gränser.

Observera att du vid beräkningen alltid måste utgå ifrån hela våningens ventilation. Denna regel gäller inte för spisar, t.ex. spishällar och gasspisar.

Om du väljer frånluftsdrift måste gällande byggnadsnormer åtföljas.

Om du använder spisfläkt med kolfilter gäller inte ovanstående reservationer.

**Om frånluften leds ut genom yttrevägg** bör teleskopisk anslutningslåda mot mur användas.

**Anslutning mellan fläkt och teleskopisk anslutningslåda:**

- Med frånluftsslang eller -rör.

Vid drift med frånluft bör kallrasskydd monteras om sådant inte redan finns i frånluftsslangen eller väggen. Om kallrasskydd inte levereras med fläkten kan det köpas i fackhandeln (se Extra tillbehör på sista sidan).

**Så monteras kallrasskyddet:**

- Sätt ventilklaffarna i hålen på röstosen resp. imkanalen.

⚠ Observera att påtryckt text resp. prägling ska vara på utsidan.

## Före monteringen

### Så här fungerar fläkten mest effektivt:

- Kort, slät imkanal.
- Så få rökrökar som möjligt.
- Så stor diameter som möjligt (helst  $\varnothing$  150 mm) på rör och rökrökar.

### Runda kanaler:

Vi rekommenderar

#### **Modell med en motor:**

Inre diameter minst 120 mm.

#### **Modell med två motorer:**

Inre diameter minst 150 mm.

- Platta kanaler** måste ha **likvärdig inre area** som runda med inre diameter 120/150 mm.  
120 mm ca. 113 cm<sup>2</sup>  
150 mm ca. 177 cm<sup>2</sup>
- Vid avvikande rördiameter:** Sätt in tätningsslister.
- Vid frånluftsdraft:** Sörj för tillräcklig ventilation.

## Kanalanslutning

### Fläkt med imkanal $\varnothing$ 120 mm:

#### Frånluftslang $\varnothing$ 100 mm

- Skruva fast reduceringsstycket (se Extra tillbehör på sista sidan) på rörstosen och fäst sedan frånluftslangen i detta.

#### Frånluftslang $\varnothing$ 120 mm

- Fäst frånluftslangen direkt på rörstosen.


### Fläkt med imkanal $\varnothing$ 150 mm:

#### Frånluftslang $\varnothing$ 120 mm

- Fäst reduceringsstycket (se Extra tillbehör på sista sidan) i imkanalen.
- Fäst frånluftslangen i reduceringsstycket.

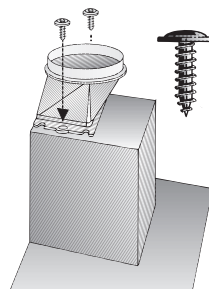
#### Frånluftslang $\varnothing$ 150 mm

- Fäst frånluftslangen direkt på rörstosen.

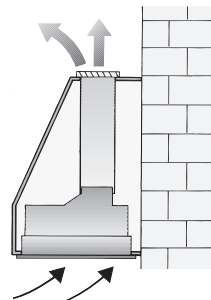
 Kontrollera att ev. monterat kallras-skydd fungerar.

### Fläkt med rektangulär imkanal:

- Skruva fast bifogad rörstos ovanför imkanalen.



### Drift med kolfilter



- Luften renas i ett extra kolfilter och leds sedan tillbaka till rummet igen.
- Fäst ett skyddsgaller (se Extra tillbehör på sista sidan) över utblåset. Detta för att undvika risken för mekaniska och elektriska skador.

## Elektrisk anslutning

Fläkten får endast anslutas till ett jordat vägguttag, förutsatt att detta är installerat enligt gällande bestämmelser och att stickproppen är skyddad genom jordning. Vägguttaget ska placeras så nära fläkten som möjligt. Om vägguttaget inte går att nå efter monteringen måste frånskiljare användas. Använd kontakt med en kontaktöppning om minst 3 mm och allpolig frånslagning. Dit hör LS-omkopplare och skyddsbrytare. Gör fläkten strömlös **före alla slags reparationer** på den.

**Reparationer** får endast utföras av behörig elektriker.

⚠ Om anslutningsledningen skadas får den endast bytas ut av tillverkaren, service eller av annan fackman. Detta för att undvika fara.

**Reparationer som inte utförts på fackmässigt sätt kan innebära stor fara för användaren.**

**Anslutningsledningens längd: 1,20 m.**

### Elektriska data:

Elektriska data återfinns på fläktens typskylt. Typskylten syns inuti fläkten om du tar ut filterramen.

⚠ Stick aldrig in händerna i imkanalen. Spisfläkten är avstörd enligt EUs bestämmelser för radioavstörning.

## Montering

Spisfläkten är mycket lämplig för inbyggnad i kåpa.

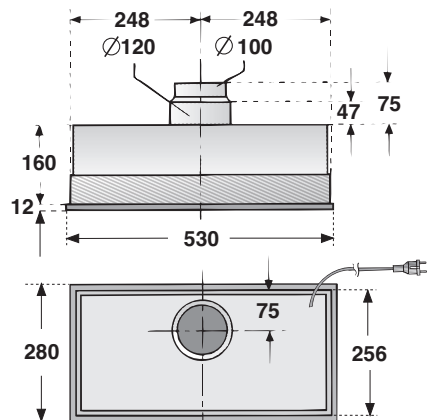
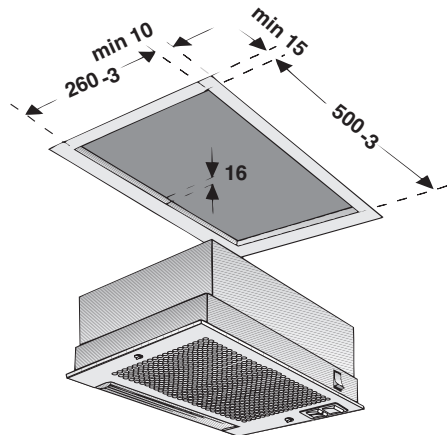
### För bästa uppsugningseffekt

(speciellt viktig vid köksö):

- Montera fläkten så högt upp som möjligt inne i kåpan.**
- Kåpan måste täcka hela hällen.**

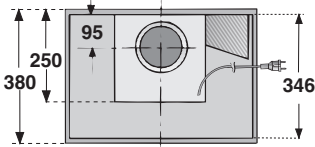
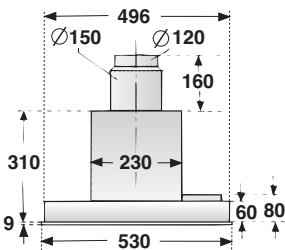
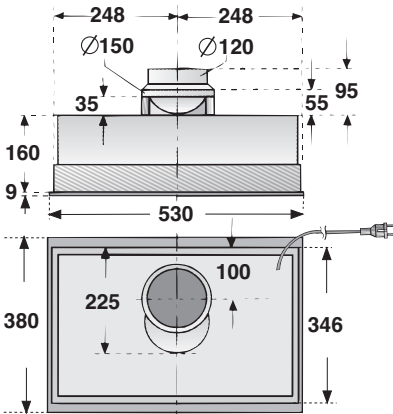
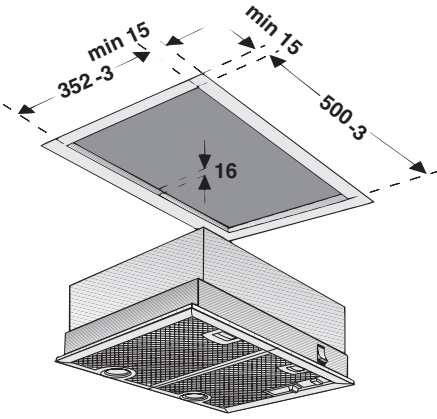
### Urtagets mått vid inbyggnad beroende på modell:

Fläkt med vipptangent, 53 cm bred, enmotorig

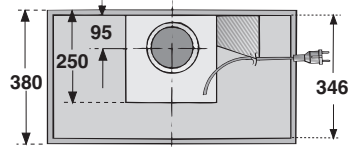
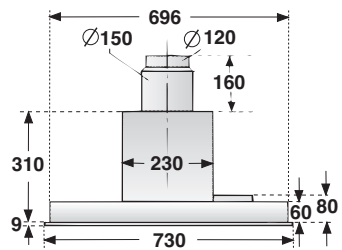
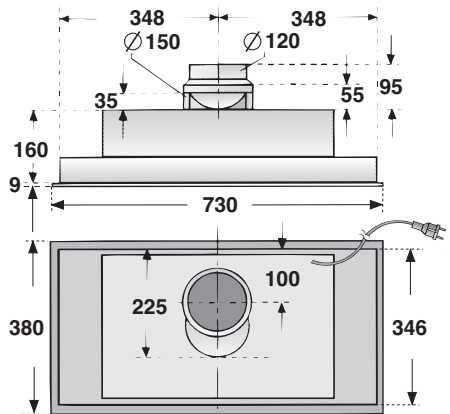
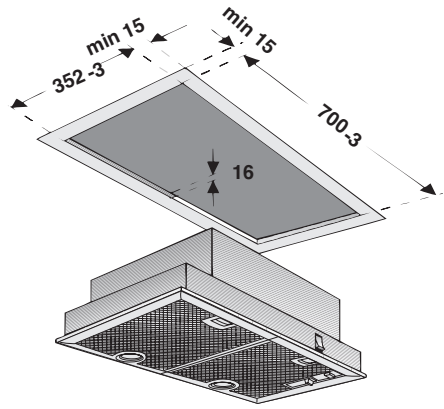


# Montering

Fläkt med skjutreglage, 53 cm bred, en- och tvåmotorig

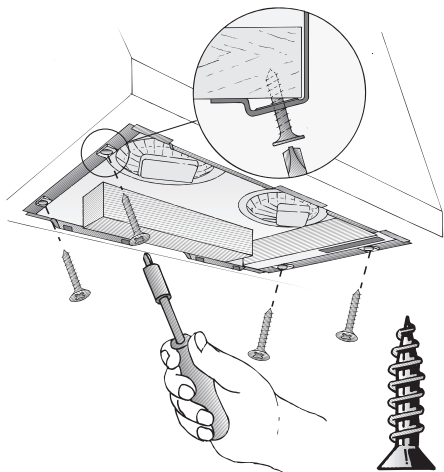


Fläkt med skjutreglage, 73 cm bred, en- och tvåmotorig



## Montering

1. Ta av **filterramen** (se bruksanvisningen).
2. **Koppla fläkten** till elnätet.
3. Skjut upp **fläkten** i urtaget och tryck den uppåt tills monteringshjälpen gör att fläkten sitter fast framtill och baktill.
4. Skruva fast **fläkten**.

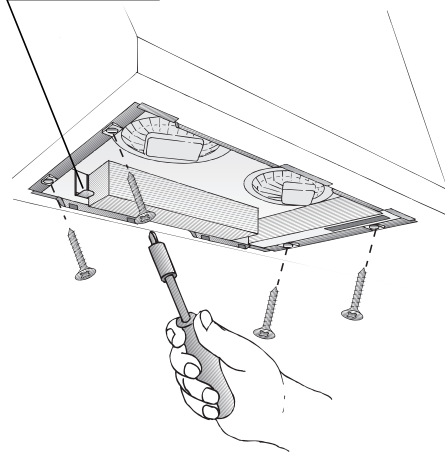


5. Sätt tillbaka **filtergallret** och lås fast det (se bruksanvisningen).

## Demontering

1. Lossa skruvarna.
2. **Håll fast fläkten nedtill och** dra framtill och baktill i monteringsfjädern.

monteringsfjäder



3. Ta ut **fläkten** nedåt.

Vikt i kg:

Modell	Bredd	Frånluft	Kolfilter
enmotorig vippkontakt	53 cm	5,0	6,3
enmotorig skjutreglage	53 cm	9,5	10,7
enmotorig skjutreglage	73 cm	10,3	11,6
tvåmotorig skjutreglage	53 cm	8,3	9,5
tvåmotorig skjutreglage	73 cm	8,7	9,9

Med förbehåll för konstruktionstekniska förändringar inom ramen för teknisk utveckling.

		<p>CZ 5154X0</p>
		<p>CZ 5155X0</p>
		<p>461423</p>
		<p>481051</p>
		<p>095660</p>

# ***Constructa***

Postfach 83 01 01  
D-81701 München  
info@constructa.de  
Internet: <http://www.constructa.de>

**ConLine**®  
**0 18 05 - 213 413**

€ 0,14/min. DTAG

**CD 77130**  
**CD 75130**  
**CD 70130**

9000 213334  
Printed in Germany 1007 Hi.