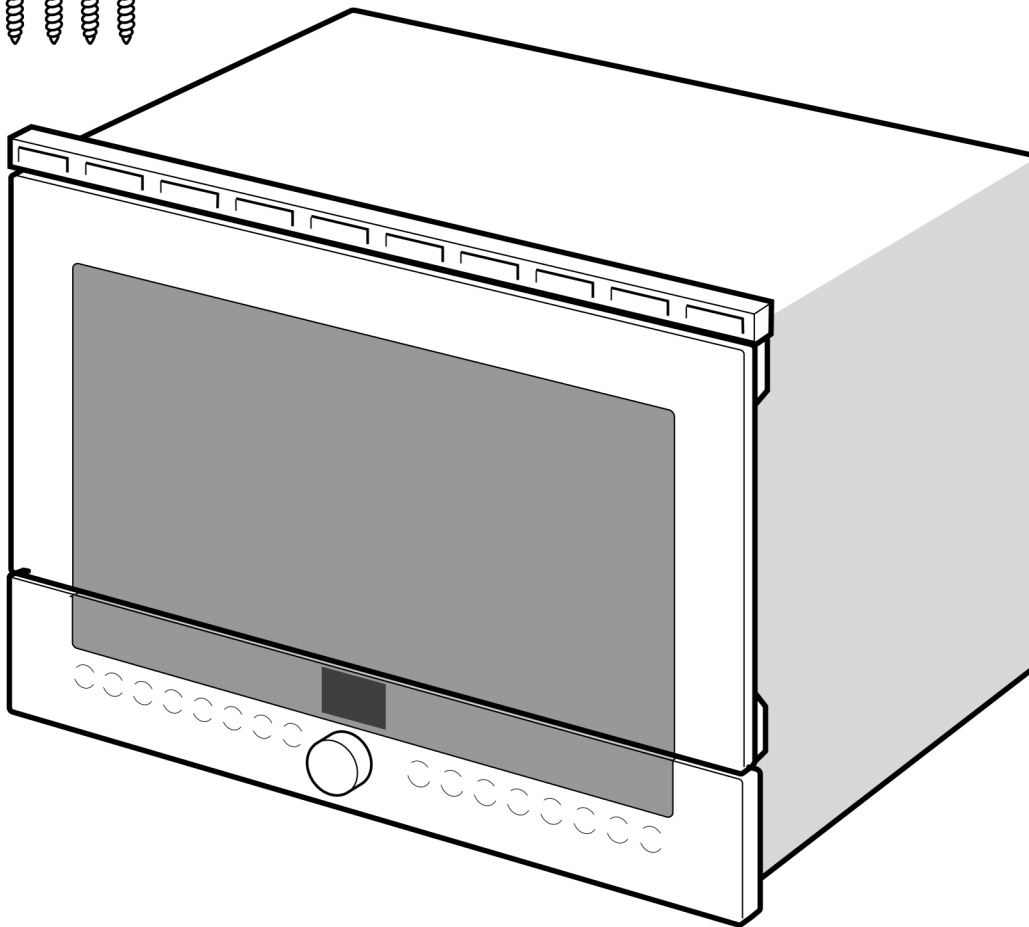
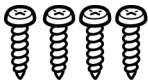
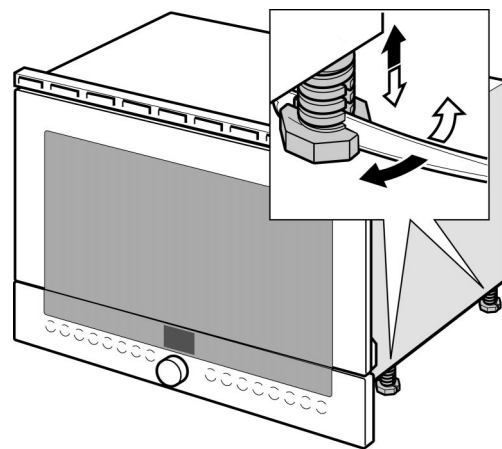
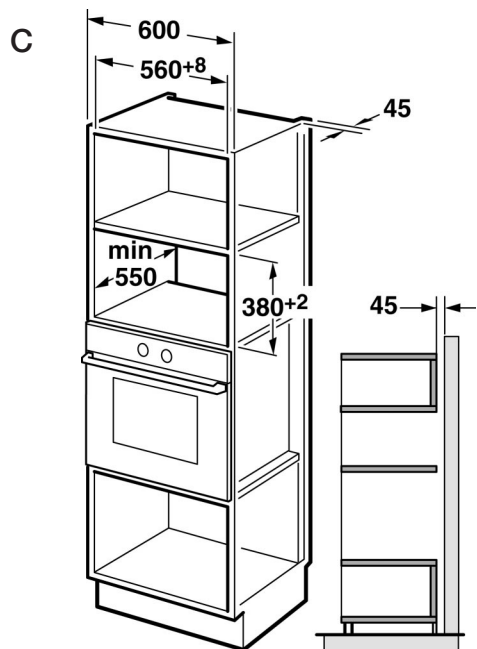
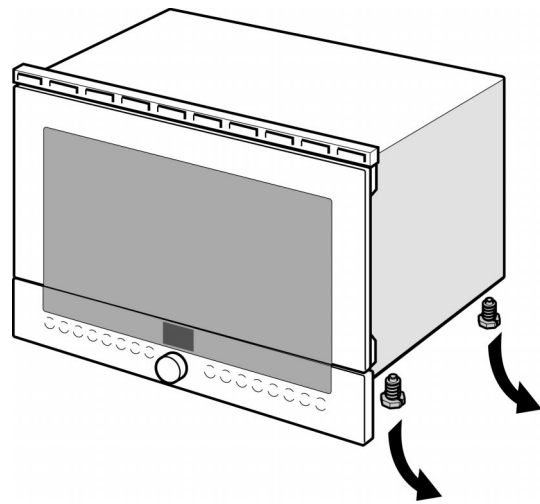
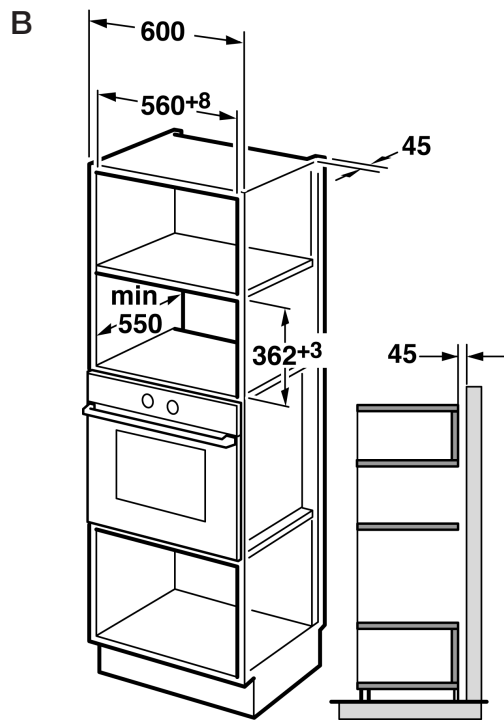
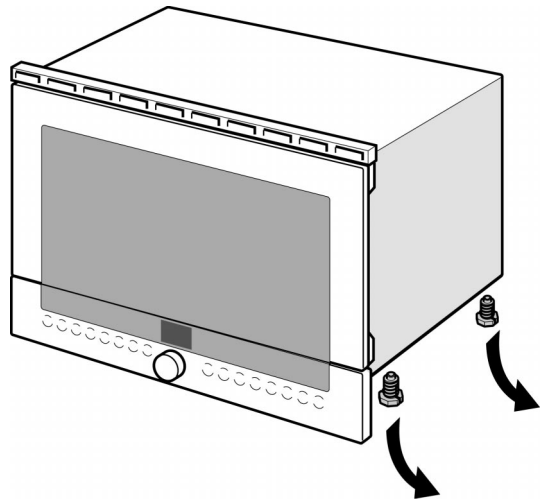
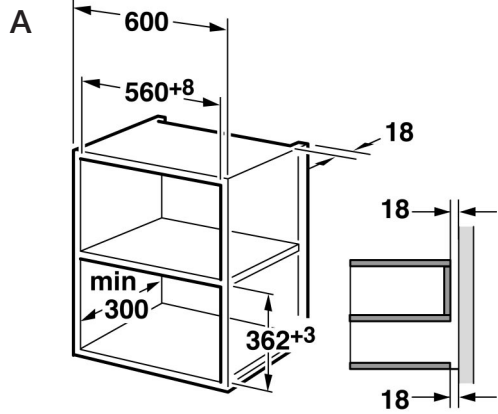


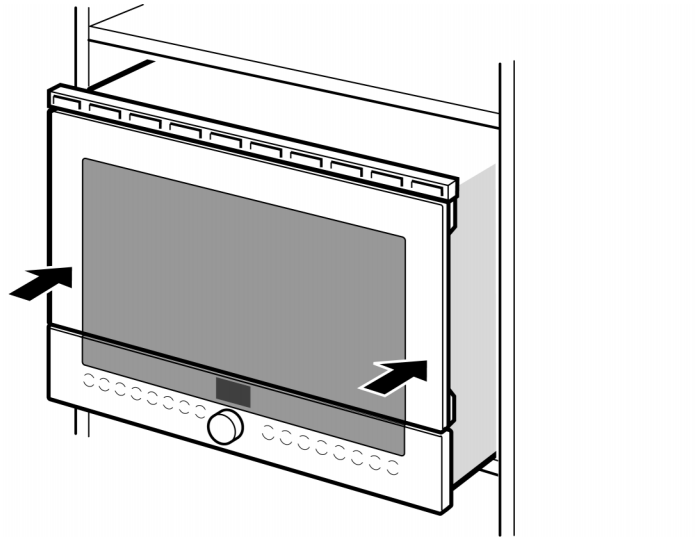
de	Montageanweisung bitte aufbewahren	es	Instrucciones de Montaje por favor, guardar
en	Installation Instructions please keep	el	Οδηγίες εγκατάστασης Να φυλάσσεται
fr	Manuel de montage à garder soigneusement	no	Monteringsanvisning må oppbevares
it	Istruzione per l'installazione si prega di conservare	sv	Monteringsanvisning spara anvisningen
nl	Installatievoorschrift goed bewaren	fi	Asennusohjeet säilytä ohjeet
da	Montagevejledning bedes opbevaret	ru	Инструкция по монтажу Пожалуйста, сохраните
pt	Instruções de montagem por favor, guardar	tr	Montaj Talimatları Lütfen saklayınız



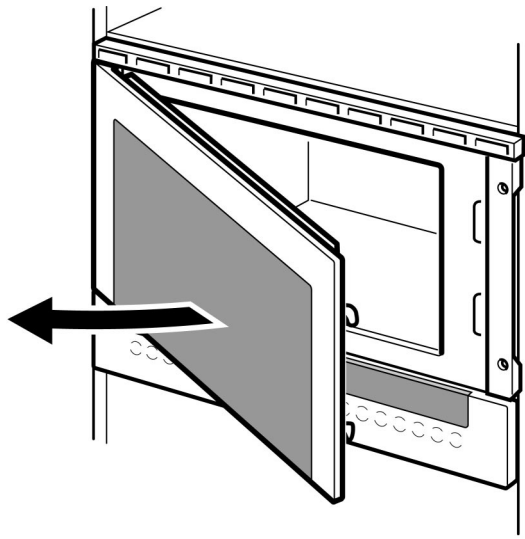
1



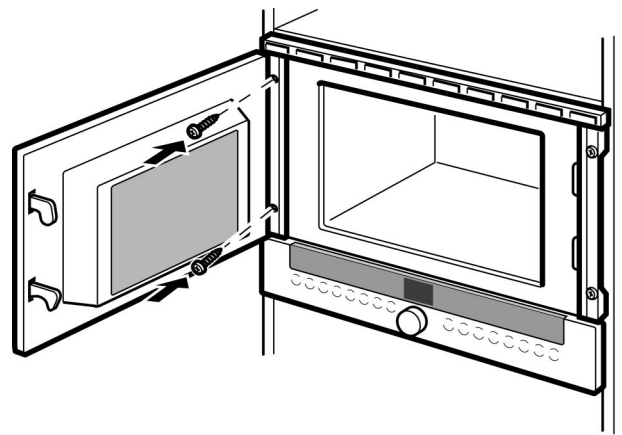
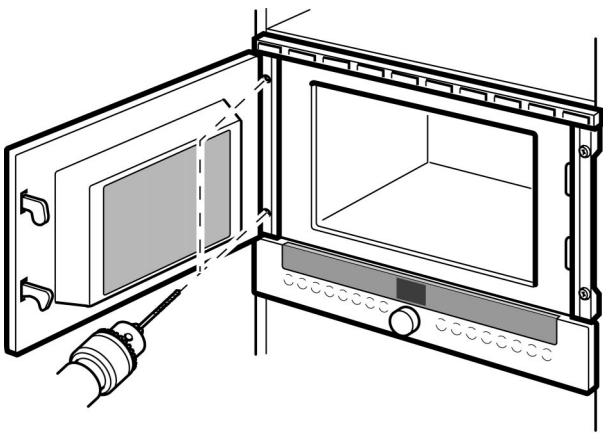
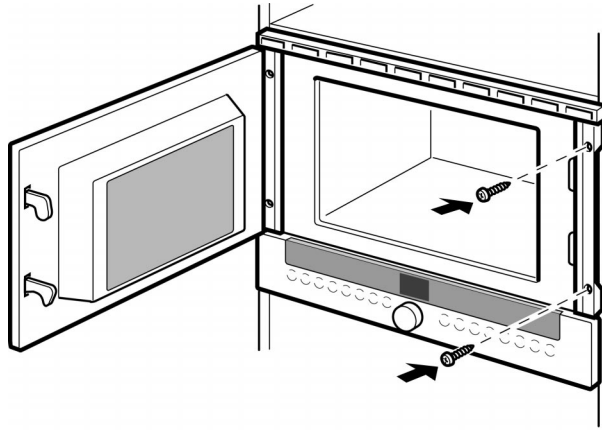
2 _A



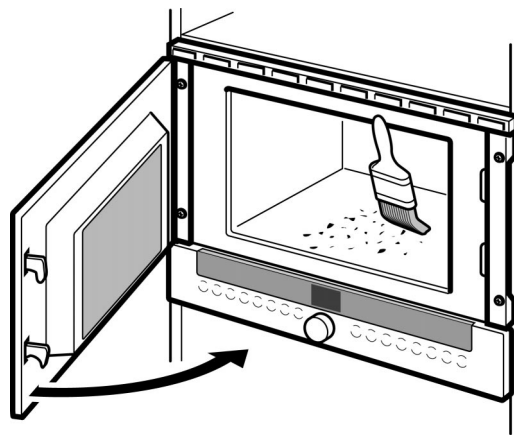
B



2 ^c



D



Das müssen Sie beachten

Elektrischer Anschluss

Das Gerät ist steckerfertig und darf nur an eine vorschriftsmäßig installierte Schutzkontakt-Steckdose angeschlossen werden. Das Verlegen einer Steckdose oder der Austausch der Anschlussleitung darf nur vom Elektrofachmann unter Berücksichtigung der einschlägigen Vorschriften ausgeführt werden.

Wenn der Stecker nach dem Einbau nicht mehr erreichbar ist, muss installationsseitig eine allpolige Trennvorrichtung mit einem Kontaktabstand von mind. 3 mm vorhanden sein.

Gemäß Prüfbestimmungen für Erwärmung entspricht das Gerät der Schutzklasse "Y".

Bild 1 Einbaumöbel

Der Einbauschränk darf hinter dem Gerät keine Rückwand haben.

Mindesteinbauhöhe 85 cm.

Lüftungsschlitze und Ansaugöffnungen nicht verdecken.

A Einbau in Oberschränk.

B + C Einbau in Hochschränk.

Bild 2 Gerät einsetzen

Hinweis:

Anschlussleitung nicht einklemmen oder knicken.

Please note

Electrical connection

The oven is fitted with a plug and must only be connected to a properly installed earthed socket. The socket must only be installed and the connecting cable must only be replaced by a qualified electrician, and in accordance with the appropriate regulations.

If the plug is no longer accessible following installation, an all-pole isolating switch must be present on the installation side with a contact gap of at least 3 mm.

The oven conforms to protection category "Y" in accordance with test specifications for warming.

Fig. 1 Built-in furniture

The built-in cabinet shall not have a rear wall behind the appliance.

Minimum installation height 85 cm.

Do not cover ventilation slots and air intake points.

A Installation in a wall unit

B + C Installation in a high cabinet.

Fig. 2 Installing the oven

Note:

Do not trap or kink the mains lead.

Consignes à respecter

Branchement électrique

L'appareil est livré prêt à brancher et doit être raccordé impérativement à une prise de courant de sécurité réglementairement installée. Seul un électricien agréé est habilité à installer ou à déplacer une prise ou à changer le cordon de branchement, en respectant les prescriptions en vigueur.

Si, une fois le four encastré, la prise n'est plus accessible, il faudra installer, côté secteur, un dispositif de coupure tous pôles avec un écartement des contacts d'au moins 3 mm.

Selon les règlements d'essai en matière de chauffage, l'appareil correspond à la classe de protection "Y".

Pour la France:

La fiche mâle doit rester librement accessible une fois l'appareil encastré.

Fig. 1 Meubles d'encastrement

Le meuble ne doit pas posséder une paroi derrière l'appareil.

Hauteur minimum d'encastrement 85 cm.

Ne pas couvrir les fentes d'aération et les orifices d'aspiration.

A Encastrement dans un meuble supérieur.

B + C Encastrement dans un placard haut.

Fig. 2 Encaster l'appareil

Remarque:

Ne pas pincer ou plier le câble d'alimentation.

Aspetti a cui prestare attenzione

Collegamento elettrico

L'apparecchio è dotato di connettore e deve essere collegato esclusivamente a una presa con messa a terra installata in modo appropriato. Lo spostamento di una presa o la sostituzione della linea di allacciamento possono essere eseguiti unicamente da personale specializzato conformemente alle normative in vigore in materia.

Se, dopo il montaggio, il connettore non è più accessibile, è necessario prevedere, al momento dell'installazione, un dispositivo di separazione onnipolare con una distanza tra i contatti non inferiore a 3 mm.

Secondo le disposizioni di collaudo per il riscaldamento, l'apparecchio corrisponde alla classe di sicurezza "Y".

Figura 1 Mobile incassato

L'armadio a muro non deve avere alcuna parete dietro l'apparecchio.

Altezza minima di montaggio 85 cm.

Non coprire le feritoie di ventilazione e le prese d'aria.

A Montaggio nel mobile superiore.

B + C Montaggio nell'armadio a colonna.

Figura 2 Montaggio dell'apparecchio

Avvertenza:

Prestare attenzione affinché il cavo di allacciamento non venga piegato né rimanga intrappolato.

Hierop dient u te letten

Elektrische aansluiting

Het apparaat is klaar voor gebruik en mag alleen op een geaard stopcontact worden aangesloten dat volgens de voorschriften is geïnstalleerd. Het aanbrengen van het stopcontact of het vervangen van de aansluitkabel dient door een electricien, met inachtneming van de geldende voorschriften, te worden uitgevoerd.

Wanneer de stekker na het inbouwen niet meer toegankelijk is, moet een schakelaar met een contactafstand van minstens 3 mm worden geïnstalleerd.

Volgens de onderzoeksvoorschriften betreffende de verwarming voldoet het apparaat aan de normen van veiligheidsklasse "Y".

Afbeelding 1 Inbouwmeubel

De inbouwkast mag achter het apparaat geen achterwand hebben.

Minimale inbouwhoogte 85 cm.

Ventilatiesleuven en aanzuigopeningen niet afdekken.

A Inbouw in bovenkast.

B + C Inbouw in hang-legkast.

Afbeelding 2 Het apparaat inzetten

N.B.:

De aansluitkabel niet inklemmen of knikken.

De skal være opmærksom på følgende

Elektrisk tilslutning

Man må udelukkende stikke apparatets ledning i en fagligt korrekt installeret beskyttelsesstikkontakt. Ændringer ved en stikkontakt eller udskiftning af en tilslutningsledning må udelukkende gennemføres af en faglært elektriker under hensyntagen til de gældende forskrifter.

Hvis man ikke længere kan nå stikket efter montagen, skal der være en skilleanordning med en kontaktafstand på min. 3 mm til stedet.

Apparatets svarer til beskyttelsesklasse "Y" i henhold til kontrolbestemmelserne for opvarmning.

Figur 1 Montagemøbel

Montageskabet må ikke have en bagvæg bag apparatet.

Minimal montagehøjde 85 cm.

Ventilationsåbninger og udsugningsåbninger må ikke være dækket til.

A Montage i overskab.

B + C Montage i højt skab.

Figur 2 Placering af apparat

Tips:

Tilslutningsledning må ikke være i klemme eller slå knæk.

Indicações a respeitar

Ligação eléctrica

O aparelho está pronto a ligar à corrente e deve ser ligado a uma tomada com contacto de segurança, instalada em conformidade com as normas. A instalação de uma tomada ou a substituição do cabo de ligação devem ser sempre efectuadas por um electricista e respeitando as normas aplicáveis.

Se, depois da instalação, a ficha ficar inacessível, deve existir do lado da instalação um dispositivo de corte omnipolar, com uma distância de contacto de, pelo menos, 3 mm.

■ De acordo com as especificações de ensaio relativas ao aquecimento, o aparelho corresponde à classe de protecção "Y".

Fig. 1 Móvel para encastrar

O armário para encastrar não pode ser fechado na parte traseira do aparelho. Altura mínima para a instalação 85 cm. Não cobrir as fendas de ventilação e os orifícios de entrada do ar.

A Montagem no armário de parede suspenso.

B + C Montagem num armário vertical.

Fig. 2 Introduzir o aparelho

Nota:

Não esmagar ou dobrar o cabo de ligação.

Cosas que debería tener en cuenta

Conexión eléctrica

El aparato está listo para ser conectado y sólo debe conectarse a una toma de corriente con contacto de puesta a tierra instalada conforme a las instrucciones. El cambio de ubicación de una toma de corriente o el cambio de línea de conexión sólo debe realizarlo un electricista cualificado siguiendo las indicaciones correspondientes.

Si una vez efectuada la instalación el enchufe no está al alcance, se debe disponer en el lado de la instalación de un dispositivo de separación omnipolar con un distancia entre contactos de por lo menos 3 mm.

Según los reglamentos de ensayo sobre calentamiento, el aparato pertenece a la categoría de protección "Y".

Ilustración 1 Mueble empotrado

Detrás del aparato, el armario empotrado no debe tener pared de fondo.

Altura de montaje mínima 85 cm.

No tapar las aberturas de ventilación ni los orificios de aspiración.

A Montaje en el compartimento superior.

B + C Montaje en una posición elevada del armario.

Ilustración 2 Colocación del aparato

Advertencia:

No aprisionar o doblar la línea de conexión.

Αυτό πρέπει να προσέξετε

Ηλεκτρική σύνδεση

Η συσκευή είναι έτοιμη για σύνδεση και επιτρέπεται να συνδεθεί σε μια πρίζα σούκο που είναι εγκατεστημένη σύμφωνα με τους κανονισμούς. Η μετατόπιση μιας πρίζας ή η αντικατάσταση του καλωδίου σύνδεσης επιτρέπεται να πραγματοποιηθεί μόνο από έναν ειδικευμένο ηλεκτρολόγο, λαμβάνοντας υπόψη τους σχετικούς κανονισμούς.

Εάν ο ρευματολήπτης μετά την τοποθέτηση δεν είναι πλέον προσιτός, πρέπει από την πλευρά της εγκατάστασης να υπάρχει μια διάταξη διακοπής όλων των πόλων με μια ελάχιστη απόσταση επαφής 3 mm. Σύμφωνα με τους κανονισμούς ελέγχου περί θέρμανσης η συσκευή αντιστοιχεί στην κατηγορία προστασίας "Y".

Εικ. 1 Εντοιχιζόμενο έπιπλο

Το εντοιχιζόμενο ντουλάπι δεν επιτρέπεται να έχει πίσω από τη συσκευή κανένα πίσω τοίχωμα.

Ελάχιστο ύψος τοποθέτησης 85 cm.

Μην καλύψετε τις σχισμές εξαερισμού και τα ανοίγματα αναρρόφησης.

A Τοποθέτηση σε επάνω ντουλάπι.

B + C Τοποθέτηση σε ψηλό ντουλάπι.

Εικ. 2 Τοποθέτηση της συσκευής

Υπόδειξη:

Μη μαγκώσετε ή μην τσακίσετε το καλώδιο σύνδεσης.

Dette må du være oppmerksom på

Elektrisk tilkøpling

Apparatet er klart til tilkøpling og må bare tilkoples en forskriftsmessig montert jordet stikkontakt. Montering av stikkontakt eller utskifting av tilkøplingsledning må bare foretas av elektriker, og alle angjeldende regler og forskrifter må følges.

Dersom støpselet ikke er tilgjengelig etter montering, må det installeres en flerpolet skillebryter med en kontaktavstand på minst 3 mm.

Iht. kontrollforskriftene for oppvarming samsvarer dette apparatet med beskyttelsesklasse "Y".

For Norge:

Stikkkontakten må være tilgjengelig etter monteringen av apparatet.

Fig. 1 Kjøkkenelement til innbygging

Innbyggingsskapet må ikke ha noen bakvegg bak apparatet.

Minste innbyggingshøyde 85 cm.

Ikke dekk til utluftnings- og innsugningsåpninger.

A Innbygging i overskap.

B + C Innbygging i høyskap.

Fig. 2 Innsetting av apparatet

Merk:

Tilkøplingsledningen må ikke klemmes eller få knekk.

Följande måste beaktas

Elektrisk anslutning

Ugnen levereras med stikkontakt och får endast anslutas till jordat vägguttag.

Montering av väggkontakt eller byte av anslutningsledningen får endast utföras av behörig elektriker under beaktande av tillämpliga föreskrifter.

Om stikkkontakten inte går att nå efter det att den byggs in, måste frånskiljare användas. Använd en kontakt med en kontaktöppning om minst 3 mm och allpolig frånslagning.

Enligt kontrollbestämmelser för uppvärmning motsvarar produkten skyddsklass "Y".

Bild 1 Inbyggnadsskåp

Inbyggnadsskåpet får inte ha någon bakre vägg bakom produkten.

Minsta inbyggnadshöjd 85 cm.

Ventilationsspringor och insugningsöppningar får inte täckas över.

A Inbyggnad i överskåp.

B + C Inbyggnad i ett högskåp.

Bild 2 Montera produkten

Obs!

Anslutningssladden får inte klämmas eller knäckas.

Mitä on otettava huomioon

Sähköliitäntä

Laite on liitäntävalmis ja sen liittäminen on sallittua ainoastaan

määräystenmukaisesti asennettuun suojakosketus-pistorasiaan. Pistorasian siirtämisen tai liitäntäjohtojen vaihtamisen saa tehdä ainoastaan valtuutettu sähköasentaja painettujen määräysten mukaisesti.

Jos pistoke ei ole saatavilla asennuksen jälkeen, asennuspuolella täytyy olla yleisnapainen jakolaite, jolla on väh. 3 mm kosketinväli.

Lämpötilannousun koemääräysten mukaan laite vastaa suojaluokkaa "Y".

Kuva 1 kiinteä kalusto

Kaapissa ei saa olla laitteen takana seinää.

Vähimmäis asennuskorkeus 85 cm.

Tuuletusrakoa ja imuaukkoja ei saa peittää.

A Asennus yläkaappiin.

B + C Asennus kaappiin.

Kuva 2 Laitteen asennus

Huomautus:

Varo ettei liitäntäjohto puristu tai taitu.

На что следует обратить внимание

Подключение к электросети

Печь можно подключать к сети, но только через правильно установленную розетку с заземляющим контактом. Перенос розетки или замена сетевого провода должны выполняться только квалифицированным электриком с учетом существующих предписаний.

Если после установки печи до штепсельной вилки невозможно будет добраться, то при установке следует сделать специальный выключатель для отключения всех полюсов, так чтобы расстояние между разомкнутыми контактами оказалось не менее 3 мм. По результатам испытаний нагрева прибор соответствует классу защиты "Y".

Рис. 1

Встроенная мебель

У шкафа, в который встраивается прибор, не должно быть задней стенки.

Минимальная высота встраивания 85 см.

Не закрывать вентиляционные прорези и воздухозаборные отверстия.

A Встраивание в навесной шкаф.

B + C Встраивание в шкаф-пенал.

Рис. 2

Установка прибора

Указание:

Не допускать защемления или перегиба сетевого провода.

Bunlara dikkat etmelisiniz

Elektrik bağlantısı

Cihazın elektrik fişini, yönetmeliklere uygun bir şekilde kurulmuş olan, toprak hattına sahip bir prize takıldığı zaman, cihaz çalışmaya hazırdır. Bir prizin montajı veya cihazın elektrik kablosunun değiştirilmesi, sadece yetkili bir elektrikçi tarafından ve geçerli yönetmelikler dikkate alınarak yapılmalıdır.

Eğer cihaz kurulduktan sonra cihazın fişine erişmek mümkün değilse, en az 3 mm kontak mesafesi olan bir ayırma tertibatı öngörülmelidir.

Isınma testi kurallarına göre, bu cihaz "Y" koruma sınıfına dahildir.

Resim 1

Cihazın içine kurulacağı mobilya

Cihazın içine kurulacağı dolabın, cihazın arka kısmında arka panosu olmamalıdır.

Asgari kurma yüksekliği 85 cm.

Havalandırma deliklerinin ve hava emme deliklerinin önü kapatılmamalıdır.

A Üst dolap içine kurma.

B + C Yüksek dolap içine kurma.

Resim 2

Cihazın yerleştirilmesi

Bilgi:

Bağlantı hatını sıkıştırmayınız ve katlayıp kırmayınız.