

SIEMENS

Gebrauchsanleitung
Instruction for Use
Mode d'emploi

Istruzioni per l'uso
Gebruiksaanwijzing

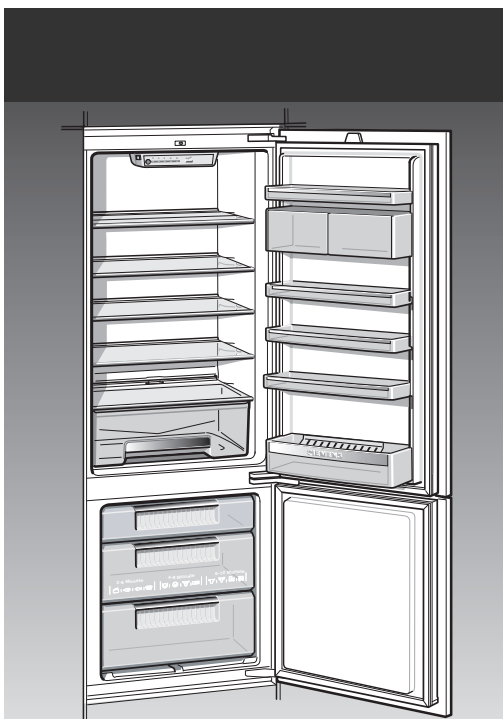
de

en

fr

it

nl



KI..V..



de Inhaltsverzeichnis

Hinweise zur Entsorgung	5	Ausstattung des Kühlraums	10
Sicherheits- und Warnhinweise	5	Gefrieren und Lagern	11
Gerät kennenlernen	7	Supergefrieren	11
Bedienblende	7	Lebensmittel einfrieren	11
Raumtemperatur und Belüftung beachten	8	Gefriergut auftauen	12
Gerät anschließen	8	Gerät ausschalten	13
Gerät einschalten	9	Abtauen und reinigen	13
Temperatur einstellen	9	Energie sparen	14
Lebensmittel einordnen	9	Betriebsgeräusche	14
Temperaturanzeiger	10	Kleine Störungen selbst beheben	15
		Kundendienst	16

en Index

Information concerning disposal	17	Freezing and storing frozen food	23
Safety and warning information	17	Fast freeze	23
Getting to know your appliance	19	Freezing food	23
Fascia	19	Defrosting frozen produce	24
Note ambient temperature and ventilation	20	Switching off the appliance	25
Connecting the appliance	20	Thawing and cleaning the appliance	25
Switching on the appliance	21	Tips for saving energy	26
Selecting the temperature	21	Information on operating noises	26
Storing food in the appliance	21	Eliminating minor faults yourself	27
Temperature indicator	22	Customer service	28
Interior fittings of refrigerator compartment	22		



fr Table des matières

Prescriptions-d'hygiène-alimentaire	29	Congélation et rangement de	
Conseils pour la mise au rebut	30	produits surgelés	37
Consignes de sécurité et avertissements	30	Supercongélation	38
Présentation de l'appareil	32	Congélation des aliments	38
Bandeau de commande	33	Décongélation de produits surgelés	39
Consignes pour la température ambiante		Eteindre l'appareil	40
et l'aération	34	Dégivrage et nettoyage	40
Branchement de l'appareil	34	Economies d'énergie	41
Enclenchement de l'appareil	35	Remarques concernant les bruits de	
Réglage de la température	35	fonctionnement	41
Rangement des produits alimentaires . .	35	Remédier soi-même aux petites pannes	42
Indicateur de température	36	Service après-vente	43
Aménagement du compartiment			
réfrigérateur	37		

it Istruzioni per l'uso

Avvertenze per lo smaltimento	44	Congelare e conservare	
Avvertenze di sicurezza e pericolo	44	alimenti surgelati	50
Conoscere l'apparecchio	46	Superfreezer	51
Pannello comandi	47	Surgelare alimenti	51
Considerare la temperatura ambiente		Scongelo di alimenti congelati . . .	52
e la ventilazione	47	Spegnere l'apparecchio	52
Collegare l'apparecchio	48	Sbrinamento e pulizia	53
Accendere l'apparecchio	48	Risparmiare energia	54
Regolare la temperatura	48	Avvertenze sui rumori di funzionamento	54
Sistemare gli alimenti	49	Eliminare da soli piccoli guasti	55
Indicatore di temperatura	49	Servizio assistenza clienti	56
Dotazione del frigorifero	50		



nl Inhoud

Aanwijzingen over de afvoer	57	Uitvoering van de koelruimte	63
Veiligheidsbepalingen en waarschuwingen	57	Invriezen en opslaan van diepvrieswaren	64
Kennismaking met het apparaat	59	Supervriezen	64
Bedieningspaneel	60	Invriezen van levensmiddelen	65
Let op omgevingstemperatuur en beluchting	61	Ontdooien van diepvrieswaren	66
Apparaat aansluiten	61	Uitschakelen van het apparaat	66
Inschakelen van het apparaat	62	Ontdooien en schoonmaken	67
Instellen van de temperatuur	62	Energie besparen	68
Levensmiddelen inruimen	62	Aanwijzingen bij bedrijfsgeluiden	68
Temperatuurindicator	63	Kleine storingen zelf verhelpen	69
		Service dienst	70

Hinweise zur Entsorgung


Verpackung entsorgen

Die Verpackung schützt Ihr Gerät vor Transportschäden. Alle eingesetzten Materialien sind umweltverträglich und wieder verwertbar. Bitte helfen Sie mit: Entsorgen Sie die Verpackung umweltgerecht.

Über aktuelle Entsorgungswege informieren Sie sich bitte bei Ihrem Fachhändler oder bei der Gemeindeverwaltung.

Altgerät entsorgen

Altgeräte sind kein wertloser Abfall! Durch umweltgerechte Entsorgung können wertvolle Rohstoffe wiedergewonnen werden.

 Dieses Gerät ist entsprechend der europäischen Richtlinie 2002/96/EG über Elektro- und Elektronikaltgeräte (waste electrical and electronic equipment – WEEE) gekennzeichnet. Die Richtlinie gibt den Rahmen für eine EU-weit gültige Rücknahme und Verwertung der Altgeräte vor.

Warnung

Bei ausgedienten Geräten

1. Netzstecker ziehen.
2. Anschlusskabel durchtrennen und mit dem Netzstecker entfernen.

Kältegeräte enthalten Kältemittel und in der Isolierung Gase. Kältemittel und Gase müssen fachgerecht entsorgt werden. Rohre des Kältemittel-Kreislaufes bis zur fachgerechten Entsorgung nicht beschädigen.

Sicherheits- und Warnhinweise

Bevor Sie das Gerät in Betrieb nehmen

Lesen Sie Gebrauchs- und Montageanleitung aufmerksam durch! Sie enthalten wichtige Informationen über Aufstellen, Gebrauch und Wartung des Gerätes.

Bewahren Sie alle Unterlagen für späteren Gebrauch oder für Nachbesitzer auf.

Technische Sicherheit

- Das Gerät enthält in geringer Menge das umweltfreundliche aber brennbare Kältemittel R600a. Achten Sie darauf, dass die Rohre des Kältemittel-Kreislaufes bei Transport oder Montage nicht beschädigt werden. Herausspritzendes Kältemittel kann zu Augenverletzungen führen oder sich entzünden.

Bei Beschädigung

- Offenes Feuer oder Zündquellen vom Gerät fernhalten,
- Netzstecker ziehen,
- Raum für einige Minuten gut durchlüften,
- Kundendienst benachrichtigen.

Je mehr Kältemittel in einem Gerät ist, umso größer muss der Raum sein, in dem das Gerät steht. In zu kleinen Räumen kann bei einem Leck ein brennbares Gas-Luft-Gemisch entstehen.

Pro 8 g Kältemittel muss der Raum mindestens 1 m³ groß sein. Die Menge des Kältemittels Ihres Gerätes steht auf dem Typschild im Inneren des Gerätes.

- Das Wechseln der Netzanschlussleitung und andere Reparaturen dürfen nur vom Kundendienst durchgeführt werden. Unsachgemäße Installationen und Reparaturen können den Benutzer erheblich gefährden.

Beim Gebrauch

- Nie elektrische Geräte innerhalb des Gerätes verwenden (z. B. Heizgeräte, elektrische Eisbereiter usw.)
Explosionsgefahr!
- Nie das Gerät mit einem Dampfreinigungsgerät abtauen oder reinigen! Der Dampf kann an elektrische Teile gelangen und einen Kurzschluss auslösen.
Stromschlaggefahr!
- Keine Produkte mit brennbaren Treibgasen (z. B. Spraydosen) und keine explosiven Stoffe lagern.
Explosionsgefahr!
- Sockel, Auszüge, Türen usw. nicht als Trittbrett oder zum Abstützen missbrauchen.
- Zum Abtauen und Reinigen Netzstecker ziehen oder Sicherung ausschalten. Am Netzstecker ziehen, nicht am Anschlusskabel.
- Hochprozentigen Alkohol nur dicht verschlossen und stehend lagern.
- Kunststoff-Teile und Türdichtung nicht mit Öl oder Fett verschmutzen. Kunststoff-Teile und Türdichtung werden sonst porös.
- Be- und Entfüllungsöffnungen für das Gerät nie abdecken oder zustellen.
- Im Gefrierraum keine Flüssigkeiten in Flaschen und Dosen lagern (besonders kohlenensäurehaltige Getränke). Flaschen und Dosen können platzen!

- Nie Gefriergut sofort nachdem es aus dem Gefrierraum genommen wird in den Mund nehmen.
Gefrierverbrennungsgefahr!
- Vermeiden Sie längeren Kontakt der Hände mit dem Gefriergut, Eis oder den Verdampferrohren usw.
Gefrierverbrennungsgefahr!
- Reifschicht und festgefrorenes Gefriergut nicht mit Messer oder spitzem Gegenstand abschaben. Sie könnten damit die Kältemittelrohre beschädigen. Herausspritzendes Kältemittel kann sich entzünden oder zu Augenverletzungen führen.

Kinder im Haushalt

- Verpackung und deren Teile nicht Kindern überlassen. Erstickungsgefahr durch Faltpackungen und Folien!
- Das Gerät ist kein Spielzeug für Kinder!
- Bei Gerät mit Türschloss: Schlüssel außer Reichweite von Kindern aufbewahren!

Allgemeine Bestimmungen

Das Gerät eignet sich

- zum Kühlen und Gefrieren von Lebensmitteln,
- zur Eisbereitung.

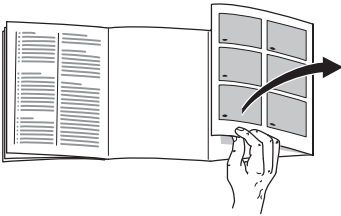
Das Gerät ist nur für die Verwendung im Haushalt bestimmt.

Das Gerät ist funktentstört nach EU-Richtlinie 89/336/EEC.

Der Kältekreislauf ist auf Dichtheit geprüft.

Dieses Erzeugnis entspricht den einschlägigen Sicherheitsbestimmungen für Elektrogeräte (EN 60335/2/24).

Gerät kennenlernen



Bitte klappen Sie die letzte Seite mit den Abbildungen aus. Diese Gebrauchsanweisung gilt für mehrere Modelle.

Abweichungen bei den Abbildungen sind möglich.

Beispiel für eine Ausstattung

Bild 1

- 1 Lichtschalter
 - 2 Hauptschalter
 - 3 Bedienblende/ Innenbeleuchtung
 - 4 Ablagen im Kühlraum
 - 5 Gemüsebehälter
 - 6 Gefriergutschale
 - 7 Gefrierkalender
 - 8 Butter- und Käsefach
 - 9 Ablage für Eier
 - 10 Ablage für Tuben und kleine Dosen
 - 11 Ablage für große Flaschen
- A Kühlraum (+3 °C bis +8 °C)
 B Gefrierraum (-18 °C und kälter)

Bedienblende

Bild 2

- 1 Hauptschalter Ein/Aus
- 2 Temperatur-Einstelltaste

Taste so oft drücken, bis gewünschtes Temperatur-Lämpchen leuchtet.

- 3 Temperatur-Lämpchen

Die Zahlen bei den grünen Lämpchen bedeuten Kühlraum-Temperaturen in " °C ". Das leuchtende Lämpchen zeigt die eingestellte Temperatur an. Das Lämpchen blinkt, wenn die eingestellte Temperatur noch nicht erreicht ist.

Hinweis: Kältere eingestellte Kühlraum-Temperaturen bewirken auch kältere Gefrierraum-Temperaturen

- 4 Super-Taste

Dient zum Ein- und Ausschalten des Supergefrierens. Die Inbetriebnahme wird durch Leuchten des gelben Lämpchens angezeigt.

Das Supergefrieren dient zum Einfrieren großer Mengen frischer Lebensmittel und ist je nach Menge bis zu 24 Stunden vor dem Einlegen einzuschalten.

Im Gefrierraum wird eine sehr tiefe Temperatur erreicht. Nach ca. 2 ½ Tage schaltet das Gerät automatisch auf die zuvor eingestellte Kühlraum-Temperatur um.

Achtung! Während des Supergefrierens kann auch der Kühlraum stärker gekühlt werden.

Raumtemperatur und Belüftung beachten

Die Klimaklasse steht auf dem Typenschild. Sie gibt an, innerhalb welcher Raumtemperaturen das Gerät betrieben werden kann. Das Typenschild befindet sich links unten im Kühlraum.

Klimaklasse	zulässige Raumtemperatur
SN	+10 °C bis 32 °C
N	+16 °C bis 32 °C
ST	+18 °C bis 38 °C
T	+18 °C bis 43 °C

Die Raumtemperatur darf nicht oder nur kurzzeitig unter die Mindest-Raumtemperatur absinken. Im Gefrierraum wird es sonst zu warm, das Gefriergut kann auftauen.

Belüftung

Die Luft an der Rückwand des Geräts erwärmt sich. Die erwärmte Luft muss ungehindert abziehen können. Die Kühlmaschine muss sonst mehr leisten. Dies erhöht den Stromverbrauch. Daher: Nie Be- und Entlüftungsöffnungen abdecken oder zustellen!

Gerät anschließen

Nach dem Aufstellen des Gerätes mindestens ½ Stunde warten, bis das Gerät in Betrieb genommen wird. Während des Transports kann es vorkommen, dass sich das im Verdichter enthaltene Öl im Kältesystem verlagert.

Vor der ersten Inbetriebnahme den Innenraum des Gerätes reinigen (siehe Reinigen).

Die Steckdose sollte frei zugänglich sein. Das Gerät an 220–240 V/50 Hz Wechselstrom über eine vorschriftsmäßig installierte Steckdose anschließen. Die Steckdose muss mit einer 10-A-Sicherung oder höher abgesichert sein.

Bei Geräten, die in nicht-europäischen Ländern betrieben werden, ist auf dem Typenschild zu überprüfen, ob die angegebene Spannung und Stromart mit den Werten Ihres Stromnetzes übereinstimmt. Das Typenschild befindet sich im Gerät links unten. Ein eventuell notwendiger Austausch der Netzanschlussleitung darf nur durch einen Fachmann erfolgen.

⚠️ Warnung!

Auf keinen Fall darf das Gerät an elektronische Energiesparstecker und an Wechselrichter, die Gleichstrom in 230 V Wechselstrom umwandeln, angeschlossen werden (z.B. Solaranlagen, Schiffsstromnetze).

Gerät einschalten

Bild 2

Hauptschalter **1** drücken.
Innenbeleuchtung leuchtet,
Temperaturanzeige- Lämpchen blinkt.

Vom Werk aus hat der Kühlraum eine
Grundeinstellung von +5 °C.

Wir empfehlen eine Einstellung von +4 °C.

Empfindliche Lebensmittel sollten nicht
wärmer als +4 °C gelagert werden.

Temperatur einstellen

Die Einstellwerte können geändert
werden, siehe Beschreibung zur
Bedienblende.

Hinweise:

Bild 3

Funktionsbedingt bilden sich an der
Rückwand innen Tauwasser-Tropfen
oder Reif. Dieser taut automatisch ab und
läuft über die Tauwasser-Rinne in die
Verdunstungsschale.

Tauwasser-Rinne und Ablauf sauber
halten, Tauwasser muss ablaufen
können.

Lebensmittel einordnen

Kälte-Zonen im Kühlraum beachten!

Durch die Luft-Zirkulation im Kühlraum
entstehen Zonen unterschiedlicher Kälte:

- **Kälteste Zone**

ist zwischen dem seitlich eingepprägtem
Pfeil und der darunter liegenden
Glasablage **Bild 10**.

Hinweis: Lagern Sie in den kältesten
Zonen empfindliche Lebensmittel,
(z. B. Fisch, Wurst, Fleisch).

- **Wärmste Zone**

ist an der Tür ganz oben.

Hinweis: Lagern sie in der wärmsten Zone
z. B. Käse und Butter. Beim Servieren
behält der Käse sein Aroma, die Butter
bleibt streichfähig.

Beim Einordnen beachten

Lebensmittel gut verpackt oder
abgedeckt einordnen. Dadurch bleiben
Aroma, Farbe und Frische erhalten.
Außerdem werden
Geschmacksübertragungen und
Verfärbungen der Kunststoffteile
vermieden.

Wir empfehlen, die Lebensmittel wie folgt einzuordnen:

- **im Gefrierraum:** Tiefkühlkost,
Eiswürfel, Speiseeis
- **Auf den Ablagen** im Kühlraum (von
oben nach unten): Backwaren, fertige
Speisen, Molkerei-Produkte, Fleisch
und Wurst

de

- **Im Gemüsebehälter:** Gemüse, Salat, Obst
- In der **Tür** (von oben nach unten): Butter, Käse, Eier, Tuben, kleine Flaschen, große Flaschen, Milch, Safttüten.

Nutzzinhalt

Die Angaben zum Nutzzinhalt finden Sie in Ihrem Gerät auf dem Typenschild.

Temperaturanzeiger

(nicht bei allen Modellen)

Den Temperaturanzeiger nicht der Sonnenbestrahlung aussetzen und nicht in den Mund nehmen.

Der **Temperaturanzeiger zeigt Temperaturen unter +4 °C an** und dient zum Ermitteln der dazu notwendigen Einstellung des Temperaturreglers. Temperaturregler, je nach Umgebungstemperatur zwischen Ziffer 2 und 3 einstellen. Bei gradgenauer Einstellmöglichkeit auf +4 °C oder kälter einstellen.

Nach ca. 12 Stunden, wenn die Temperatur unter +4 °C abgesunken ist, wechselt die Farbe des Temperaturanzeigers von schwarz auf grün, zusätzlich ist „**O.K.**“ lesbar. (Wenn nicht, Temperaturwähler, Schritt für Schritt kälter stellen.)



**Korrekte
Einstellung**



**Temperatur zu
hoch,
Temperaturregler
kälter stellen**

Ausstattung des Kühlraums

Sie können die Ablagen des Innenraums und die Türablagen nach Bedarf variieren: Ablage nach vorne ziehen, absenken und seitlich herausschwenken **Bild 4**. Türablage anheben und herausnehmen **Bild 5**.

Sonderausstattung

(nicht bei allen Modellen)

Temperatur- und Feuchtigkeits-Regler für Gemüsebehälter

Bild 6

Bei **langfristiger Lagerung** von Gemüse, Salat, Obst Regler ganz nach rechts schieben. Belüftungsöffnung ist offen - niedere Luftfeuchtigkeit - Temperatur wird kälter.

Bei **kurzfristiger Lagerung** Regler nach links schieben. Belüftungsöffnung ist geschlossen - hohe Luftfeuchtigkeit - Temperatur wird wärmer.

Vario-Ablage

Bild 7

Die vordere Hälfte der geteilten Glasplatte herausnehmen und in die darunterliegende Einschiebenut nach hinten schieben. Dadurch können Sie auf der darunterliegenden Ablage hohes Kühlgut (z.B. Kannen, Flaschen) abstellen.

Schublade für Wurst und Käse

Bild 8

Sie können die Schublade zum Beladen und Entladen herausnehmen. Dazu Schublade anheben. Die Halterung der Schublade ist variabel.

Flaschenhalter

Bild 9

Der Flaschenhalter verhindert ein Kippen der Flaschen beim Öffnen und Schließen der Tür.

Gefrieren und Lagern

Tiefkühlkost einkaufen

Verpackung darf nicht beschädigt sein.

Haltbarkeits-Datum beachten.

Temperatur in der Verkaufstruhe $-18\text{ }^{\circ}\text{C}$ oder tiefer.

Gefriergut möglichst in einer Isoliertasche transportieren und schnell in den Gefrierraum legen.

Gefriergut lagern

- Wichtig für einwandfreie Luftzirkulation im Gerät, Gefriergutschalen bis zum Anschlag einschieben.
- Sind viele Lebensmittel unterzubringen, kann man die Lebensmittel direkt auf den Gefrierrosten und auf dem Gefriertraumboden stapeln. Dazu sämtliche Gefriergutschalen herausnehmen. Gefriergutschalen bis zum Anschlag herausziehen, vorn anheben und herausnehmen. **Bild 11.**

Eisschale

(nicht bei allen Modellen)

Bild 12

Eisschale $\frac{3}{4}$ mit Wasser füllen in den Gefrierraum stellen.

Zum Lösen der Eiswürfel Eisschale kurz unter fließendes Wasser halten oder leicht verwinden.

Supergefrieren

Lagern bereits Lebensmittel im Gefrierraum, ist einige Stunden vor dem Einlegen frischer Ware das "Supergefrieren" einzuschalten.

Im allgemeinen genügen 4-6 Stunden. Soll das max. Gefriervermögen genutzt werden, benötigt man 24 Stunden. Kleinere Mengen Lebensmittel können ohne Supergefrieren eingefroren werden. Zum Einschalten des Supergefrierens einfach die Supergefrier-Taste **Bild 2/4** drücken.

Das Supergefrieren schaltet automatisch nach spätestens $2\frac{1}{2}$ Tagen ab.

Lebensmittel einfrieren

Lebensmittel sollen möglichst schnell bis zum Kern durchgefroren werden. Damit Vitamine, Nährwerte, Aussehen und Geschmack erhalten bleiben, max. Gefriervermögen nicht überschreiten. Beim Einfrieren in den Gefriergutschalen verringert sich das max. Gefriervermögen geringfügig.

Gefriervermögen

Angaben über das max. Gefriervermögen in 24 Stunden finden Sie auf dem Typenschild.

Das max. Gefriervermögen wird auf dem oberen Rost erreicht.

Einzufrierende nicht mit bereits gefrorenen Lebensmitteln in Berührung bringen.

Damit der Geschmack erhalten bleibt und die Lebensmittel nicht austrocknen, diese luftdicht verpacken.

Achtung

Keine gesundheitsgefährdenden Materialien zum Verpacken von Lebensmitteln oder zum Verschließen von Behältern verwenden.

Zum Verpacken

Kunststoff-Folien, Schlauch-Folien aus Polyethylen, Alu-Folien, Gefrierdosen.

Zum Verschließen

Gummiringe, Kunststoff-Klipse, Bindfäden, kältebeständige Klebebänder.

Haltbarkeit des Gefriergutes

Bei mittlerer Einstellung

Fisch, Wurst, fertige Speisen, Backwaren	bis zu 6 Monate
--	-----------------

Käse, Geflügel, Fleisch	bis zu 8 Monate
-------------------------	-----------------

Gemüse, Obst	bis zu 12 Monate
--------------	------------------

Gefrierkalender**Bild 13**

(nicht bei allen Modellen)

Die Zahlen bei den Symbolen geben die Lagerdauer in Monaten für das Gefriergut an. Bei handelsüblichen Tiefkühlkost ist das Haltbarkeitsdatum zu beachten.

Kälteakku

Kälteakku (soweit beiliegend) in das Gefrierfach legen und durchgefrieren lassen. Lagert Gefriergut im Gefrierfach, ist beim Einfrieren frischer Lebensmittel der Kälteakku auf das bereits gefrorene Gefriergut zu legen. Verhindert die Erwärmung des Gefriergutes.

Lagert kein Gefriergut im Gefrierfach, Kälteakku auf die frisch einzufrierenden Lebensmittel legen. Beschleunigt das Einfrieren.

Bei Stromausfall verzögert der Kälteakku die Erwärmung des Gefriergutes. Der Kälteakku kann auch zum vorübergehenden Kühlhalten von Lebensmitteln, z. B. in einer Kühltasche, herausgenommen werden.

Gefriergut auftauen

Je nach Art und Verwendungszweck kann zwischen folgenden Möglichkeiten gewählt werden:

- bei Raumtemperatur
- im Kühlschrank
- im elektrischen Backofen, mit/ohne Heißluftventilator
- im Mikrowellengerät

Hinweis

An- oder aufgetautes Gefriergut nicht wieder eingefrieren. Erst nach dem Verarbeiten zu einem Fertiggericht (gekocht oder gebraten) kann es erneut eingefroren werden.

Die max. Lagerdauer des Gefriergutes nicht mehr voll nutzen.

Gerät ausschalten

Ein/Aus-Schalter **Bild 2/1** drücken.
Temperaturanzeige-Lämpchen **Bild 2/3**
erlischt, damit ist die Kühlung und
Beleuchtung ausgeschaltet.

Gerät stilllegen

Wenn Sie das Gerät längere Zeit nicht
benutzen:

1. Netzstecker ziehen oder Sicherung
ausschalten.
2. Gerät reinigen.
3. Geräte-Tür offen lassen.

Abtauen und reinigen

Gefrierraum

- Gefriergutschalen bis auf die mittlere mit
den Lebensmitteln an einem kühlen Ort
lagern. Kälteakku (wenn beiliegend) auf
die Lebensmittel legen.
- Netzstecker ziehen oder Sicherung
auslösen.
- Zum Auffangen des Abtauwassers die
mittlere Schale ausräumen, aber im
Gerät belassen **Bild 14**.
- Nach dem Abtauen das in der
Gefriergutschale aufgefangene
Tauwasser ausleeren. Das restliche
Tauwasser auf dem Gefrierraumboden
mit einem Schwamm aufwischen. Gerät
reinigen.
- Netzstecker wieder einstecken,
Sicherung einschalten.

Abtau-Sprays

Angaben des Herstellers sind
maßgebend.

Achtung

Abtau-Sprays können explosive Gase
bilden, kunststoffschädigende
Lösungsmittel oder Treibmittel enthalten
oder gesundheitsschädlich sein.

Abtau-Hilfe

Topf mit heißem Wasser auf Untersetzer
in den Gefrierraum stellen.

Kühlraum

An der Rückwand innen bilden sich
Tauwasser-Tropfen oder Reif. Dieser taut
automatisch ab und läuft über die
Tauwasser-Rinne **Bild 3** in die
Verdunstungs-Schale.

- Netzstecker ziehen oder Sicherung
auslösen.
- Reinigen Sie das Gerät mit lauwarmem
Wasser und etwas Spülmittel.

Achtung

Tauwasser-Rinne und Ablaufloch **Bild 3**
regelmäßig mit Stäbchen oder ähnlichem
reinigen, damit das Tauwasser ablaufen
kann.

Das Spülwasser darf nicht durch das
Ablaufloch in die Verdunstungsschale
laufen.

Türdichtung nur mit klarem Wasser
reinigen und gründlich trockenreiben.

Das Reinigungswasser darf nicht in die
Bedienblende oder Beleuchtung
gelangen.

Keine sandhaltigen oder säurehaltigen
Putz- und Lösungsmittel verwenden.

Die Ablagen und Behälter sind nicht
spülmaschinenfest, sie können sich
verformen.

Energie sparen

- Gerät in einem trockenen, belüftbaren Raum aufstellen; nicht direkt in der Sonne oder in der Nähe einer Wärmequelle (z. B. Heizkörper, Herd). Sonst eine Isolierplatte verwenden.
- Warme Speisen und Getränke erst abkühlen lassen.
- Das Gefriergut zum Auftauen in den Kühlraum geben. Die Kälte des Gefriergutes zur Kühlung von Lebensmitteln nutzen.
- Gerätetür so kurz wie möglich öffnen.
- Gerät abtauen und reinigen.
- Die Geräterückseite sollte gelegentlich mit einem Staubsauger oder Pinsel gereinigt werden, um einen erhöhten Stromverbrauch zu vermeiden.

Betriebsgeräusche

Ganz normale Geräusche

- Das **Brummen** kommt vom Motor (Kompressor). Es kann kurzfristig etwas lauter werden, wenn sich der Motor einschaltet.
- Das **Blubbern, Gurgeln oder Surren** kommt vom Kältemittel, das durch die Rohre fließt.
- Das **Klicken** ist immer dann zu hören, wenn der Thermostat den Motor ein- oder ausschaltet.

Geräusche, die sich leicht beheben lassen

- **Schubladen, Körbe oder Abstellflächen wackeln oder klemmen**
Prüfen Sie bitte die herausnehmbaren Teile und setzen Sie sie eventuell neu ein.
- **Flaschen oder Gefäße berühren sich**
Rücken Sie bitte die Flaschen oder Gefäße leicht auseinander.

Kleine Störungen selbst beheben

Bevor Sie den Kundendienst rufen:

Überprüfen Sie, ob Sie die Störung aufgrund der folgenden Hinweise selbst beheben können.

Sie müssen die Kosten für Beratung durch den Kundendienst selbst übernehmen – auch während der Garantiezeit!

Störung	Mögliche Ursache	Abhilfe
Die Innen-Beleuchtung funktioniert nicht.	Die Glühlampe ist defekt.	Glühlampe austauschen Bild 15/B <ol style="list-style-type: none"> 1. Netzstecker ziehen bzw. Sicherung ausschalten. 2. Lampenabdeckung von hinten abnehmen. 3. Glühlampe wechseln (Ersatzlampe, 220–240 V Wechselstrom, Sockel E14, Watt siehe defekte Lampe).
Der Boden des Kühlraums ist nass.	Der Lichtschalter klemmt. Bild 15/A Das Tauwasser-Ablaufrohr ist verstopft. Bild 3	Prüfen, ob er sich bewegen lässt. Reinigen Sie die Tauwasserrinne und das Ablaufrohr (siehe Gerät reinigen)
Die Temperatur im Kühlraum ist zu kalt.	Temperatur ist zu kalt eingestellt.	Temperatur wärmer einstellen.
Die Kältemaschine schaltet immer häufiger und länger ein.	Die Be- und Entlüftungsöffnungen sind verdeckt.	Hindernisse entfernen.
Der Kühlschrank hat keine Kühlleistung.	Geräte-Hauptschalter ist nicht eingeschaltet. Stromausfall; die Sicherung ist ausgeschaltet; der Netzstecker sitzt nicht fest.	Geräte-Hauptschalter drücken. Prüfen, ob Strom vorhanden ist, Sicherungen überprüfen.
Temperaturanzeige-Lämpchen Bild 2/3 blinkt.	Häufiges Öffnen der Geräte-Tür. Es wurden viele Lebensmittel eingelegt.	Tür nicht unnötig öffnen. Supergefrieren vor dem Einlegen einschalten.

Kundendienst

Einen Kundendienst in Ihrer Nähe finden Sie im Telefonbuch oder im Kundendienst-Verzeichnis. Geben Sie bitte dem Kundendienst die Erzeugnisnummer (E-Nr.) und die Fertigungsnummer (FD-Nr.) des Gerätes an.

Sie finden diese Angaben auf dem Typenschild. **Bild 16**

Bitte helfen Sie durch Nennung der Erzeugnis- und Fertigungsnummer mit, unnötige Anfahrten zu vermeiden. Sie sparen die damit verbundene Mehrkosten.



Information concerning disposal


Disposal of packaging

The packaging protects your appliance from damage during transit. All packaging materials are environmentally friendly and recyclable. Please contribute to a better environment by disposing of packaging materials in an environmentally-friendly manner.

Please ask your dealer or inquire at your local authority about current means of disposal.

Disposal of your old appliance

Old appliances are not worthless rubbish! Valuable raw materials can be reclaimed by recycling old appliances.

 This appliance is labelled in accordance with European Directive 2002/96/EG concerning used electrical and electronic appliances (waste electrical and electronic equipment - WEEE). The guideline determines the framework for the return and recycling of used appliances as applicable throughout the EU.

Warning

Redundant appliances:

1. Pull out the mains plug.
2. Cut off the power cord and discard with the mains plug.

Refrigerators contain refrigerants and the insulation contains gases. Refrigerant and gases must be disposed of properly. Ensure that tubing of the refrigerant circuit is not damaged prior to proper disposal.

Safety and warning information

Before you switch ON the appliance

Please read the operating and installation instructions carefully.

They contain important information on how to install, use and maintain the appliance.

Keep all documentation for subsequent use or for the next owner.

Technical safety

- This appliance contains a small quantity of environmentally-friendly but flammable R600a refrigerant. Ensure that the tubing of the refrigerant circuit is not damaged during transportation and installation. Leaking refrigerant may cause eye injuries or ignite.

If damage has occurred

- Keep naked flames and/or ignition sources away from the appliance
- Pull out the mains plug.
- Thoroughly ventilate the room for several minutes
- Notify customer service

The more refrigerant an appliance contains, the larger the room must be. Leaking refrigerant can form a flammable gas-air mixture in rooms which are too small.

The room must be at least 1 m³ per 8g of refrigerant. The amount of refrigerant in your appliance is indicated on the rating plate inside the appliance.

- Only customer service may change the power cord and carry out any other repairs. Improper installations and repairs may put the user at considerable risk.

Important information when using the appliance

- Never use electrical appliances inside the appliance (e. g. heaters, electric ice makers, etc.). **Risk of explosion!**
- NEVER use a steam cleaner to defrost or clean the appliance. The steam may penetrate electrical parts and cause a short-circuit.
Risk of electric shock!
- Do not store products which contain flammable propellants (e. g. spray cans) or explosive substances in the appliance
Explosion hazard!
- Do not stand or support yourself on the base, drawers or doors, etc.
- Before defrosting and cleaning the appliance, pull out the mains plug or switch off the fuse.
Do not pull out the mains plug by tugging the cable.
- Bottles which contain a high percentage of alcohol must be sealed and stored in an upright position.
- Keep plastic parts and the door seal free of oil and grease. Otherwise, parts and door seal will become porous.
- Never cover or block the ventilation openings for the appliance.
- Do not store bottled or canned drinks (especially carbonated drinks) in the freezer compartment. Bottles and cans may explode!

- Never put frozen food straight from the freezer compartment into your mouth.
Risk of low-temperature burns!
- Avoid prolonged touching of frozen food, ice or the evaporator pipes, etc.
Risk of low-temperature burns!
- Do not scrape off hoarfrost or stuck frozen food with a knife or pointed object. You could damage the refrigerant tubing. Leaking refrigerant may ignite or cause eye injuries.

Children in the household

- Keep children away from packaging and its parts. Danger of suffocation from folding cartons and plastic film!
- Do not allow children to play with the appliance!
- If the appliance features a lock, keep the key out of the reach of children.

General requirements

The appliance is suitable

- for refrigerating and freezing food,
- for making ice.

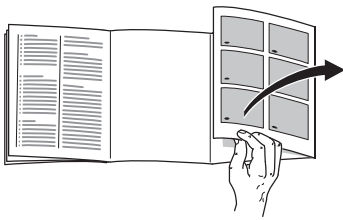
The appliance is designed for domestic use.

The appliance has been interference-suppressed in compliance with EU Directive 89/336/EEC.

The refrigerant circuit has been tested for leaks.

This product complies with the relevant safety regulations for electrical appliances (EN 60335/2/24).

Getting to know your appliance



Before reading the instructions, please fold out the back pages. This operating manual refers to several models.

Diagrams may vary.

Example of features

Fig. 1

- 1 Light switch
 - 2 Main switch
 - 3 Fascia/ interior light
 - 4 Shelves in the refrigerator compartment
 - 5 Vegetable container
 - 6 Shelf for tubes and small tins
 - 7 Freezer calendar
 - 8 Butter and cheese compartment
 - 9 Egg rack
 - 10 Shelf for tubes and small tins
 - 11 Shelf for large bottles
- A Freezer compartment**
(The temperature in the refrigerator compartment can be selected from +3 °C to +8 °C).
- B Refrigerator compartment**
(-18 °C and colder)

Fascia

Fig. 2

1 Appliance main switch On/Off

2 Temperature selection button

Press the button until the required temperature lamp illuminates.

3 Temperature lights

The figures next to the green lights indicate refrigerator compartment temperatures in "°C". The lit lamp indicates the selected temperature. The light flashes until the selected temperature is reached.

Note: Lower temperatures which are set in the refrigerator compartment will also cause lower temperatures in the freezer compartment

4 Super button

Switches super freezing on and off. When the yellow lamp is lit, this indicates that fast cooling has started.

Fast freezing is used to freeze large quantities of fresh food and, depending on the quantity, must be switched on up to 24 hours before the food is placed in the freezer compartment.

The freezer compartment drops to a very low temperature. After approx. 2½ days the appliance automatically switches to the previously set refrigerator compartment temperature.

Attention! "Fast freeze" may also slightly increase refrigeration of the refrigerator compartment.

Note ambient temperature and ventilation

The climatic class can be found on the rating plate. It specifies the ambient temperatures at which the appliance may be operated. The rating plate is located at the bottom left-hand side inside the fridge.

Climatic category	Permitted ambient temperature
SN	+10 °C to 32 °C
N	+16 °C to 32 °C
ST	+18 °C to 38 °C
T	+18 °C to 43 °C

The ambient temperature must not, or may only briefly, drop below the minimum ambient temperature. Otherwise, the freezer compartment will become too warm and the frozen food may thaw.

Ventilation

The air at the back of the appliance will heat up. This warm air must be allowed to freely escape, otherwise the refrigerating machine must perform more. This raises electricity consumption. Hence, the air-inlet and outlet apertures should never be covered or blocked off!

Connecting the appliance

After installing the appliance, wait at least ½ hour before switching on the appliance. During transportation the oil in the compressor may have flowed into the refrigeration system.

Before switching on the appliance for the first time, clean the interior (see Cleaning).

The socket should be freely accessible. Connect the appliance to 220–240 V/50 Hz alternating current via a correctly installed earthed socket. The socket must be fused with a 10-A-fuse or higher.

If the appliance is to be operated in a non-European country, check on the rating plate whether the indicated voltage and current type correspond to the values of your mains supply.

The rating plate is situated in the bottom left-hand side of the appliance.

The mains connection cable may be replaced by an electrician only.

⚠ Warning!

Never connect the appliance to electronic energy saver plugs or to power inverters which convert the direct current to 230 V alternating current (e.g. solar equipment, power supplies on ships).

Switching on the appliance

Fig. 2

Press main switch **1**. Interior light comes on, temperature indicator light flashes.

At the factory the refrigerator compartment was set to +5 °C.

We recommend a setting of +4 °C.

Perishable food should not be stored warmer than +4 °C.

Selecting the temperature

The set values can be changed; see description of the fascia.

Notes:

Fig. 3

It is quite normal for condensation or hoarfrost to form on the inside of the rear panel. The hoarfrost thaws automatically and runs into the evaporation pan via the condensation channel.

Keep the condensation channel and outlet clean, as the condensation must be able to drain away.

Storing food in the appliance

Note the refrigeration zones in the refrigerator compartment!

The air circulation in the refrigerator compartment produce different refrigerant zones:

- **Coldest zones**

are on the rear panel between the arrow stamped on the side and glass shelf situated below, **Fig. 10**.

Note: Store perishable food (e.g. fish, sausage, meat) in the coldest zones.

- **Warmest zone**

is at the very top of the door.

Note: Store e.g. cheese and butter in the warmest zone. When served, the cheese will not have lost its flavour and the butter will be easy to spread.

Please note

Wrap or cover food before placing in the appliance. This will retain the aroma, colour and freshness of the food. In addition, flavours will not be transferred between foods and the plastic parts will not become discoloured.

We recommend that you arrange the food inside the refrigerator as follows:

- **in the freezer compartment:**
deep-frozen goods, ice-cubes, ice-cream
- **on the shelves in the main refrigerator section** (from the top down): bakery products, ready-to-eat items, dairy products, meat and salami

- **in the vegetable containers:**
vegetables, lettuce, fruit
- **in the door racks** (from the top down):
butter, cheese, eggs, tubes, small bottles, large bottles, milk and fruit-juice cartons.

Usable capacity

Information on the usable capacity can be found inside your appliance on the rating plate.

Temperature indicator

(Not all models)

Do not expose the temperature indicator to direct sunlight and do not place in your mouth.

The **temperature indicator indicates temperatures below +4 °C** and is used to determine the required setting of the temperature controller. Set the temperature controller between 2 and 3 depending on the ambient temperature. Select +4 °C or colder for a degree-precision setting.

After approx. 12 hours, when the temperature has dropped below +4 °C, the colour of the temperature indicator changes from black to green and "O.K." is also indicated (if this does not occur, gradually set the temperature selector colder).



Correct setting



Temperature too high, set temperature controller colder

Interior fittings of refrigerator compartment

You can vary the shelves inside the refrigerator compartment and the door shelves as and when required: Pull the shelf forwards, lower and swing out to the side, **Fig. 4**. Raise the door shelf and remove, **Fig. 5**.

Special features

(not all models)

Vegetable container with temperature and humidity regulator

Fig. 6

For long-term storage of vegetables, lettuce and fruit slide the regulator all the way to the right. Ventilation aperture is open - low air humidity – Temperature drops.

For short-term storage slide the regulator to the left. Ventilation aperture is closed - high humidity – Temperature rises.

"Vario" shelf

Fig. 7

Remove the front half of the split glass panel and insert into the groove situated below. Tall produce can then be placed on the shelf underneath (e.g. jugs, bottles).

Drawer for cold meats and cheese

Fig. 8

To remove the drawer, lift and pull out. The holder can be moved.

Bottle holder

Fig. 9

The bottle holder prevents bottles from falling over when the door is opened and closed.

Freezing and storing frozen food

Purchasing frozen food

The packaging must not be damaged.

Note the sell-by date.

The temperature in the supermarket freezer should be $-18\text{ }^{\circ}\text{C}$ or lower.

If possible, take frozen food home in a cold bag and place quickly in the freezer compartment.

Storing frozen food

- To ensure good air circulation in the appliance, insert the freezer drawers all the way.
- If a large quantity of food is to be placed in the freezer compartment, the food can be stacked directly on the wire shelves and on the floor of the freezer compartment. To do this, remove all the freezer drawers. Pull out the freezer drawers all the way, lift at the front and remove. **Fig. 11.**

Making ice cubes

Fig. 12

(Not all models)

Fill the ice cube tray $\frac{3}{4}$ full of water and place in the freezer compartment.

To loosen the ice cubes, hold the tray briefly under running water or twist the tray slightly.

Fast freeze

Several hours before placing fresh food in the freezer compartment, switch on "fast freeze".

4–6 hours is usually adequate. If the max. freezing capacity is used, 24 hours are required. Smaller quantities of food can be frozen without "Fast freeze". To switch on "Fast freeze", simply press the "Fast freeze" button **Fig. 2/4.**

"Fast freeze" switches off automatically after $2\frac{1}{2}$ days at the latest.

Freezing food

Food should be frozen solid as quickly as possible. To retain vitamins, nutritional value, appearance and flavour, do not exceed max. freezing capacity. If freezing food in the freezer drawers, the max. freezing capacity is reduced slightly.

Freezing capacity

Information about the max. freezing capacity within 24 hours can be found on the rating plate.

The max. freezing capacity is reached on the upper wire shelf.

To retain the flavour and prevent the food from drying out, wrap the food airtight.

Warning

Do NOT wrap food or seal containers with materials which are a health hazard.

The following products are suitable for wrapping/packing food:

Plastic film, polyethylene blown film, aluminium foil and freezer boxes.

The following products are suitable for sealing the wrapped food:

Rubber bands, plastic clips, string, cold-resistant adhesive tape.

Note

The refrigerating unit runs until the food has frozen. The temperature in the refrigerator compartment drops temporarily.

Do NOT bring food which is to be frozen into contact with food which is already frozen.

Durability of the frozen food

At average setting

Fish, cold meats, ready meals, cakes and pastries	Up to 6 months
Cheese, poultry, meat	Up to 8 months
Vegetables, fruit	Up to 12 months

Frozen-food calendar**Fig. 13**

(not all models)

The figures next to the symbols indicate how many months the frozen food can be stored for. Use by the "best before" date.

Freezer element

If a freezer element has been supplied with the refrigerator, put it into the freezer compartment and allow it to freeze all the way through. If you are going to freeze fresh food and there are already some deep-frozen items in the freezer compartment, place the freezer element on top of the frozen goods in order to prevent them from warming up.

If the freezer compartment does not contain any frozen goods, place the freezer element on top of the fresh items to speed up the freezing process.

If there is a power failure, the freezer element extends the period of time before the frozen goods start to thaw.

Defrosting frozen produce

Depending on the type of food and intended use, frozen produce can be defrosted:

- At room temperature,
- In a refrigerator,
- In an electric oven, with/without fan assisted hot-air,
- In a microwave

Note

Do NOT refreeze food which is beginning to defrost or which has already defrosted. Only food which is subsequently prepared (cooked or fried) may be refrozen.

No longer store the frozen produce for the max. storage period.

Switching off the appliance

Press the On/Off-button **Fig. 2/1**. When the temperature display light **Fig. 2/3** goes out, refrigeration and light switch off.

Disconnecting the appliance

If the appliance is not used for a prolonged period:

1. Pull out the mains plug or switch off the fuse.
2. Cleaning the appliance.
3. Leave the appliance door open.

Thawing and cleaning the appliance

Freezer compartment

- Store the freezer drawers (except the middle one) and the food in a cool location. Place the ice block (if enclosed) on the food.
- Pull out the mains plug or trip the fuse.
- Empty the middle drawer and leave in the appliance to catch the water, **Fig. 14**.
- When the freezer compartment has defrosted, empty the water which has collected in the freezer drawer. Mop up any water in the bottom of the freezer compartment with a sponge. Clean the appliance.
- Re-insert the mains plug and/or reset the fuse.

Defrosting sprays

Follow the manufacturer's instructions.

Warning

Defrosting sprays may form explosive gases and/or contain solvents or propellants which corrode plastic and/or may be a health hazard.

Defrosting aid

Place a pan of hot water on a base in the freezer compartment.

Fridge

Condensation droplets or frost form on the inside of the rear panel. The frost thaws automatically and runs into the evaporation pan via the condensation channel, **Fig. 3**.

- Pull out the mains plug or remove the fuse.
- Clean the appliance with lukewarm water and a little washing-up liquid.

Warning

Regularly clean the condensation channel and drainage hole, **Fig. 3**, with a cotton bud or similar implement to ensure that the condensation can drain.

The rinsing water must not run through the drain hole into the evaporation pan.

Clean the door seal with water only and then dry thoroughly.

The cleaning water must not get into the control panel or the light.

Do not use abrasive or acidic cleaning agents and solvents.

The shelves and containers must not be washed in the dishwasher as they may warp.

Tips for saving energy

- Install the appliance in a cool, well ventilated room, but not in direct sunlight and not near a heat source (radiator, cooker, etc.). Otherwise, use an insulating plate.
- Leave warm food and drinks to cool down first.
- Thaw frozen food by placing it in the refrigerator compartment. The low temperature of the frozen food will then cool the food in the refrigerator compartment.
- Open the appliance door as briefly as possible.
- Defrost and clean the appliance.
- Occasionally clean the rear of the appliance with a vacuum cleaner or paint brush to prevent an increased power consumption.

Information on operating noises

Normal noises

- A **humming** noise is emitted by the motor (compressor). When the motor switches ON, the noise may briefly increase in volume.
- A **bubbling, gurgling** or **whirring** noise is emitted by the refrigerant as it flows through the tubing.
- A **clicking** noise can be heard when the thermostat switches the motor ON/OFF.

Noises which can be easily rectified

- **Drawers, baskets or shelves are loose or are sticking**
Please check that they are correctly positioned and, if required, reinsert them.
- **Bottles and/or receptacles are touching each other**
Please move bottles and/or receptacles away from each other.

Eliminating minor faults yourself

Before you call customer service:

Please check whether you can eliminate the fault yourself based on the following information.

Customer service will charge you for advice, even if the appliance is still under guarantee!

Fault	Possible cause	Remedial action
Interior light does not function.	The bulb is defective.	Replace bulb Fig. 15/B <ol style="list-style-type: none"> 1. Pull out the mains plug or disconnect the fuse. 2. Remove bulb cover from the rear. 3. Change the bulb (replacement bulb, 220–240 V a.c., E14 lampholder, see defective bulb for wattage).
	Light switch is sticking. Fig. 15/A	Check whether it can be moved.
Floor of the refrigerator compartment is wet.	The condensation outlet is blocked. Fig. 3	Clean the condensation channel and the outlet (see Cleaning the appliance)
The temperature in the refrigerator compartment is too cold.	Temperature has been set too low.	Increase the temperature.
The refrigerating unit is switching on more frequently and for longer.	The ventilation openings have been covered.	Remove obstacles.

Fault	Possible cause	Remedial action
Refrigerator has no cooling capacity.	The appliance main switch has not been switched on.	Press the appliance main switch.
	Power failure; the fuse has been switched off; the mains plug has not been inserted properly.	Check whether the power is on, check the fuses.
Temperature display lamp flashes Fig. 2/3.	Appliance door opened frequently.	Do not open the door unnecessarily.
	A lot of food was placed in the freezer.	Switch on "fast freeze" before placing food in the freezer.

Customer service

Please check your telephone book or the customer-service list for your nearest customer-service facility. When contacting customer service, please ALWAYS quote the product number (E-number) and production number (FD-number) of your appliance.

These numbers can be found on the rating plate. **Fig. 16**

To prevent unnecessary call-outs, please assist customer service by quoting the product and production numbers. This will save you additional costs.

Prescriptions- d'hygiène-alimentaire

Cher Client,

Conformément à l'ordonnance française visant à éviter la prolifération des listéries, nous vous demandons de respecter s.v.p. les consignes suivantes.

- Nettoyez fréquemment le compartiment intérieur du réfrigérateur à l'aide d'un détergent non agressif, ne provoquant pas d'oxydation des pièces métalliques (utilisez par ex. de l'eau tiède additionnée d'un peu de produit à vaisselle).
Ensuite, une fois les surfaces ainsi nettoyées, désinfectez-les avec de l'eau additionnée de vinaigre ou de citron, ou à l'aide d'un produit germicide en vente habituelle dans le commerce et adapté aux appareils de réfrigération (avant d'appliquer ce produit sur les pièces métalliques, faites d'abord un essai de compatibilité à un endroit peu visible).
- Avant de déposer des produits alimentaires dans le compartiment réfrigérateur, enlevez leur emballage commercial (retirez par ex. le carton entourant les pots de yaourt).
- Pour éviter toute contamination entre les différents produits alimentaires, rangez-les séparés les uns des autres, bien emballés ou protégés dans des récipients.
- Au moment de préparer des plats, ne saisissez les aliments qu'après vous être lavé les mains. Avant de préparer d'autres plats, lavez-vous à nouveau les mains. De même, lavez-vous les mains avant les repas.
- Avant de réutiliser des ustensiles de cuisine qui viennent de servir, nettoyez-les (grandes cuillers, planches de découpe, couteaux de cuisine, etc.).

Conseils pour la mise au rebut


Mise au rebut de l'emballage

L'emballage protège votre appareil contre les dégâts qu'il pourrait subir en cours de transport. Tous les matériaux qui le constituent sont compatibles avec l'environnement et recyclables. Aidez-nous à recycler l'emballage en respectant l'environnement.

Pour savoir comment vous débarrasser de l'emballage, veuillez consulter votre revendeur ou les services administratifs de votre mairie.

Mise au rebut de l'ancien appareil

Les appareils usagés ne sont pas des déchets sans valeur. Leur élimination dans le respect de l'environnement permet d'en récupérer de précieuses matières premières.

 Cet appareil est marqué selon la directive européenne 2002/96/CE relative aux appareils électriques et électroniques usagés (waste electrical and electronic equipment - WEEE). La directive définit le cadre pour une reprise et une récupération des appareils usagés applicables dans les pays de la CE.

Attention

Avant de mettre au rebut l'appareil qui ne sert plus :

1. Débranchez la fiche mâle de la prise de courant.
2. Sectionnez le cordon d'alimentation puis enlevez-le avec la fiche mâle.

Les appareils frigorifiques contiennent des fluides frigorigènes et des gaz isolants qui nécessitent une mise au rebut adéquate. Veillez à ce que les tuyaux du circuit frigorifique de votre appareil ne soient pas endommagés jusqu'à son élimination dans les règles de l'art. Jusqu'à l'enlèvement de l'appareil, veillez bien à ce que son circuit frigorifique ne soit pas endommagé.

Consignes de sécurité et avertissements

Avant de mettre l'appareil en service

Veillez lire attentivement et entièrement les informations figurant dans les notices d'utilisation et de montage. Elle contiennent des remarques importantes concernant l'installation, l'utilisation et l'entretien de l'appareil. Conservez toute la documentation pour pouvoir la consulter à nouveau ultérieurement ou si l'appareil doit changer un jour de propriétaire.

Sécurité technique

- Cet appareil contient une petite quantité d'un fluide réfrigérant écologique mais inflammable, le R 600a. Pendant le transport et la mise en place de l'appareil, veillez à ne pas endommager les tuyauteries du circuit frigorifique. Si le fluide réfrigérant jaillit, il peut provoquer des lésions oculaires ou s'enflammer.

Si l'appareil est endommagé

- De l'appareil, éloignez toute flamme nue ou source d'inflammation.
- Débranchez la fiche mâle de la prise de courant.
- Aérez bien la pièce pendant quelques minutes.
- Prévenez le service après-vente.

Plus l'appareil contient du fluide réfrigérant et plus grande doit être la pièce dans laquelle il se trouve. Dans les pièces trop petites, un mélange gaz-air inflammable peut se former en cas de fuite.

Comptez 1 m³ de volume minimum de la pièce pour 8 g de fluide réfrigérant. La quantité de fluide présente dans l'appareil est indiquée sur la plaque signalétique située à l'intérieur de ce dernier.

- Le changement de cordon d'alimentation et d'autres réparations sont exclusivement réservées au service après-vente. Les installations et réparations inexpertes peuvent engendrer des risques considérables pour l'utilisateur.

Pendant l'utilisation

- N'utilisez jamais d'appareils électriques à l'intérieur de l'appareil (par ex. des appareils de chauffage, sorbetières électriques, etc.). **Risque d'explosion !**
- Ne dégivrez ni ne nettoyez jamais l'appareil avec un nettoyeur à vapeur. La vapeur risque d'atteindre des pièces électriques et de provoquer un court-circuit.
Risques d'électrocution !
- Ne stockez dans l'appareil ni produits contenant des gaz propulseurs

inflammables (par ex. bombes aérosols) ni produits explosifs

Risque d'explosion !

- Ne vous servez pas des socles, clayettes et portes comme marchepieds ou pour vous appuyer.
- Pour dégivrer et nettoyer l'appareil, débranchez la fiche mâle de la prise de courant ou retirez le fusible / désarmez le disjoncteur.
Pour débrancher l'appareil, tirez sur la fiche mâle et non pas sur son cordon.
- Stockez les boissons fortement alcoolisées en position verticale dans des récipients bien fermés.
- L'huile et la graisse ne doivent pas entrer en contact avec les parties en matières plastiques et le joint de porte. Ces derniers pourraient sinon devenir poreux.
- Ne recouvrez et n'obstruez jamais les orifices de ventilation de l'appareil.
- Dans le compartiment congélateur, ne stockez pas de boissons, gazeuses en particulier, en bouteilles ou en boîtes car elles éclateraient. Les bouteilles et les boîtes risqueraient d'éclater!
- Ne portez jamais des produits surgelés à la bouche immédiatement après les avoir sorties du compartiment congélateur.
Risque de gelures!
- Évitez tout contact prolongé des mains avec les produits surgelés, avec la glace ou les conduites de l'évaporateur.
Risque de gelures!
- Ne tentez jamais de racler le givre ou la glace avec un couteau. Vous risqueriez d'endommager les tuyaux de fluide réfrigérant. Ce fluide, en fuyant, pourrait s'enflammer et vous blesser aux yeux.

Les enfants et l'appareil

- Ne permettez jamais aux enfants de jouer avec l'emballage et ses pièces constitutives. Ils risquent de s'étouffer avec les cartons pliants et les feuilles de plastique !
- L'appareil n'est pas un jouet, éloignez les enfants.
- Si l'appareil est équipé d'une serrure : rangez la clé hors de portée des enfants.

Dispositions générales

L'appareil convient pour

- Réfrigérer et congeler des aliments.
- Préparer des glaçons.

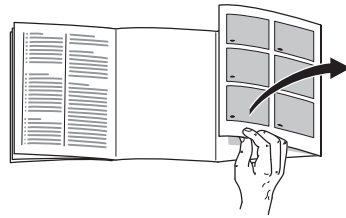
Cet appareil est destiné à un usage domestique.

L'appareil a été antiparasité conformément à la directive UE 89/336/CEE.

Le circuit frigorifique a subi un contrôle d'étanchéité.

Ce produit est conforme aux dispositions de sécurité applicables aux appareils électriques (EN 60335/2/24).

Présentation de l'appareil



Avant de commencer la lecture, veuillez déplier les volets illustrés situés en fin de notice. Cette notice d'utilisation vaut pour plusieurs modèles d'appareil.

De légères différences sont possibles entre les illustrations et votre appareil.

Exemple d'équipement

Fig. 1

- 1 Commutateur d'éclairage
- 2 Interrupteur principal
- 3 Bande de commande/
Éclairage intérieur
- 4 Clayettes dans le compartiment réfrigérateur
- 5 Bacs à légumes
- 6 Support pour tubes et petites boîtes de conserve
- 7 Calendrier
- 8 Casier à beurre et fromage
- 9 Balconnet à oeufs
- 10 Support pour tubes et petites boîtes
- 11 Support pour grandes bouteilles

A Compartiment congélateur

(La température du compartiment réfrigérateur se règle entre +3 °C et +8 °C.)

B Compartiment réfrigérateur

(température. = -18 °C ou moins encore)

Bandeau de commande

Fig. 2**1 Interrupteur principal Marche / Arrêt de l'appareil****2 Touche de réglage de la température**

Appuyez sur la touche autant de fois que nécessaire jusqu'à ce que le petit voyant de température voulu s'allume.

3 Petits voyants de température

Les chiffres à côté des petits voyants de verts représentent les températures du compartiment réfrigérateur en «°C». Le voyant allumé indique la température ajustée. Le petit voyant clignote tant que la température réglée n'est pas atteinte.

Remarque : si vous réglez le compartiment réfrigérateur sur une température plus basse, celle du compartiment congélateur baisse également.

4 Touche Super

Cette touche sert à allumer et éteindre la supercongélation. Le voyant jaune s'allume pour signaler que l'appareil est entré en service.

La supercongélation sert à surgeler de grandes quantités d'aliments frais. Vous devez l'enclencher jusqu'à 24 heures avant de ranger ces aliments frais.

Le compartiment congélateur atteint une température très basse. Au bout de 2 jours et demi environ, l'appareil commute automatiquement sur la température du compartiment réfrigérateur que vous avez préalablement réglée.

Attention! Pendant la supercongélation, la température peut descendre assez fortement dans le compartiment réfrigérateur.

Consignes pour la température ambiante et l'aération

La catégorie climatique est indiquée sur la plaque signalétique. Elle indique à quelles températures ambiantes l'appareil peut fonctionner. Le panneau signalétique se trouve en bas à gauche de la chambre froide.

Catégorie climatique	Température ambiante admissible
SN	de +10 °C à 32 °C
N	de +16 °C à 32 °C
ST	de +18 °C à 38 °C
T	de +18 °C à 43 °C

La température ambiante ne doit pas descendre en-dessous du minimum indiqué, ou alors brièvement. Si cela se produit, la température remonte inadmissiblement dans le compartiment congélateur et les produits congelés risquent de dégeler.

Aération

L'air entrant en contact avec la paroi arrière de l'appareil se réchauffe et doit pouvoir s'évacuer librement, sinon le groupe frigorifique se trouverait sollicité plus fortement, ce qui augmenterait la consommation de courant.

Pour cette raison, ne recouvrez ou ne bouchez en aucun cas les orifices d'aération.

Branchement de l'appareil

Après l'installation de l'appareil en position verticale, attendez au moins une demi-heure avant de le mettre en service. Il peut en effet arriver, pendant le transport, que l'huile présente dans le compresseur se déplace vers le circuit frigorifique.

Avant la première mise en service, nettoyez le compartiment intérieur de l'appareil (voir Nettoyage).

La prise de courant doit rester facilement accessible. Branchez la fiche mâle de l'appareil dans une prise secteur en 220–240V / 50 Hz, réglementairement reliée à la terre. Cette prise doit être protégée par un fusible supportant un ampérage de 10 A minimum.

Sur les appareils destinés aux pays non européens, vérifiez si la tension de branchement et le type de courant spécifiés sur la plaque signalétique concordent bien avec ceux offerts par le secteur du pays concerné.

La plaque signalétique se trouve en bas à gauche dans l'appareil. S'il faut changer le cordon d'alimentation secteur, seul un spécialiste pourra réaliser cette opération.

⚠ Attention !

Ne branchez en aucun cas l'appareil à une «prise économie d'énergie» électronique ni à un onduleur qui convertit le courant continu (débité par par ex. par des installations solaires, par les réseaux de bord des bateaux) en courant alternatif de 230 V.

Enclenchement de l'appareil

Fig. 2

Appuyez sur l'interrupteur principal 1. La lampe intérieure s'allume. Le voyant de température clignote.

A la fabrication, le compartiment réfrigérateur a reçu un réglage de base sur +5 °C.

Nous recommandons un réglage sur env. +4 °C.

Ne rangez pas les aliments délicats à une température supérieure à +4 °C.

Réglage de la température

Vous pouvez modifier les valeurs de réglage, voir la description du bandeau de commande.

Remarque :

Fig. 3

Pendant le fonctionnement du groupe frigorifique, des gouttelettes d'eau ou du givre se forment sur la paroi arrière. Cette dernière se dégivre automatiquement. L'eau de dégivrage gagne le bac d'évaporation via la rigole d'écoulement.

Maintenez la rigole et l'orifice d'écoulement propres. L'eau de dégivrage doit pouvoir s'écouler.

Rangement des produits alimentaires

Attention : différentes zones froides dans le compartiment réfrigérateur.

L'air circulant dans le compartiment réfrigérateur fait que des zones différemment froides apparaissent :

• Zones les plus froides

Elles se trouvent contre la paroi arrière, entre la flèche imprimée sur le côté et la clayette en verre située en dessous **Fig. 10**.

Remarque : dans la zone la plus froide, rangez les aliments délicats (par ex. le poisson, la charcuterie, la viande).

• Zone la moins froide

elle se trouve complètement en haut, contre la porte.

Remarque : rangez dans la zone la moins froide par ex. le fromage et le beurre. Ainsi, au moment de servir, le fromage conservera tout son arôme et le beurre restera tartinable.

Consignes de rangement

Rangez les aliments si possible bien emballés ou bien couverts. Ils garderont ainsi arôme, couleur et fraîcheur.

Ceci empêche en outre que certains aliments ne communiquent leur goût à d'autres et que les pièces en plastique changent anormalement de couleur.

Nous recommandons de ranger les aliments de la manière suivante:

- **Dans le compartiment congélateur:** produits surgelés, glaçons, glaces alimentaires.
- **Aur les clayettes** du compartiment réfrigérateur (de haut en bas): pâtisseries, plats cuisinés, produits laitiers, viande et charcuterie.
- **Dans le bac à légumes:** légumes, salades, fruits.
- Dans la **contreporte** (de haut en bas): beurre, fromage, oeufs, tubes, petites bouteilles, grandes bouteilles, lait, blocs de jus de fruit.

Contenance utile

Vous trouverez les indications relatives à la contenance utile sur la plaque signalétique de votre appareil.

Indicateur de température

(Selon le modèle)

Veillez à ce que l'indicateur de température ne soit pas exposé aux rayons solaires, ne le mettez jamais dans la bouche.

L'indicateur de température affiche les températures inférieures à +4 °C. Il sert à déterminer le réglage nécessaire du thermostat. Suivant la température ambiante, réglez le thermostat entre les chiffres 2 et 3. Si le thermostat permet un réglage au degré près, réglez-le sur +4 °C ou moins.

Au bout de 12 heures environ, lorsque la température est descendue en-dessous de +4 °C, l'indicateur de température vire du noir au vert et la mention «**O.K.**» devient visible (si cette mention n'apparaît pas, réduisez progressivement la température).



Réglage correct



Température trop élevée.
Réglez le thermostat sur une température plus basse.

Aménagement du compartiment réfrigérateur

Vous pouvez jouer sur l'emplacement des clayettes du compartiment réfrigérateur et des rangements en contre-porte : tirez la clayette vers l'avant, abaissez-la puis faites-la basculer latéralement pour le retirer **Fig. 4**. Soulevez le rangement en contre-porte puis extrayez-le **Fig. 5**.

Équipement spécial

(selon le modèle)

Régulateur de température et d'humidité pour le bac à légumes

Fig. 6

Rangement longue durée: amenez le régulateur à droite. Les orifices d'aération sont ouverts, la température diminue dans le bac.

Rangement de courte durée: amenez le régulateur à gauche. Les orifices d'aération sont fermés, la température et le degré d'humidité augmentent dans le bac.

Clayette rétractable

Fig. 7

Retirez la moitié avant de la plaque en verre divisée en deux, puis faites-la glisser vers l'arrière dans la rainure d'insertion de dessous. Ceci permet de ranger des produits hauts sur la clayette du dessous (par ex. des récipients à parois hautes, des bouteilles).

Tiroir à charcuterie et fromage

Fig. 8

Soulevez le tiroir pour l'extraire. La fixation peut se déplacer.

Porte-bouteilles

Fig. 9

L'étrier à bouteilles empêche ces dernières de se renverser lorsque vous ouvrez et fermez la porte.

Congélation et rangement de produits surgelés

Achat des produits surgelés

Leur emballage doit être intact.

La date de conservation ne doit pas être dépassée.

La température indiquée par le thermomètre du congélateur commercial ne doit pas être supérieure à -18 °C .

Utilisez de préférence un sac isotherme pour le transport. Rangez les produits le plus rapidement possible dans le compartiment congélateur.

Rangement des produits surgelés

- Enfoncez bien les tiroirs de congélation jusqu'à la butée. C'est important pour que l'air puisse bien circuler.
- S'il faut ranger une grande quantité d'aliments, vous pouvez empiler les produits alimentaires directement sur les grilles de congélation et au bas du compartiment congélateur. Pour ce faire, retirez tous les bacs de produits congelés. Tirez-les à vous jusqu'à la butée, soulevez l'avant des bacs et retirez-les. **Fig. 11**.

Fabrication de glaçons

Fig. 12

(Selon le modèle)

Remplissez le bac à glaçons au $\frac{3}{4}$ avec de l'eau puis placez-le dans le compartiment congélateur.

Pour enlever les glaçons du bac, passez-le brièvement sous l'eau du robinet ou déformez légèrement le bac.

Supercongélation

S'il y a déjà des denrées dans le compartiment congélateur, il faut mettre en marche le dispositif de «supercongélation» quelques heures avant de déposer les denrées fraîches.

4 à 6 heures suffisent généralement. Si vous utilisez la supercongélation, il faut 24 heures. Vous pouvez congeler de petites quantités d'aliments sans utiliser la supercongélation. Pour activer cette dernière, appuyez simplement sur la touche Supercongélation, **Fig. 2/4**.

La supercongélation s'éteint automatiquement deux jours et demi après au plus tard.

Congélation des aliments

Les aliments doivent congeler à cœur le plus rapidement possible pour qu'ils conservent vitamines, valeur nutritive, aspect et goût. Pour cette raison, ne dépassez pas la capacité de congélation maximale de votre appareil. Si vous congelez les produits dans les tiroirs de congélation, la capacité de congélation maximale diminue légèrement.

Capacité de congélation

Sur la plaquette signalétique, vous trouverez des indications concernant la capacité de congélation maximale en 24 heures.

La pouvoir de congélation est maximal sur la grille du haut.

Emballez les aliments hermétiquement pour éviter qu'ils perdent leur saveur ou se dessèchent.

Attention

Pour emballer les aliments ou obturer les récipients, n'employez pas de matériaux dangereux pour la santé.

Se prêtent à l'emballage:

Films plastiques, films polyéthylène, feuilles aluminium et boîtes hermétiques.

Pour fermer l'emballage, vous pouvez utiliser:

Des élastiques, des clips en plastique, des ficelles, des rubans adhésifs résistant au froid.

Remarque

Le groupe frigorifique fonctionne jusqu'à ce que les aliments aient congelé. La température baisse temporairement dans le compartiment réfrigérateur.

Les aliments à congeler ne doivent pas entrer en contact avec des aliments qui le sont déjà.

Durée de conservation des produits congelés

Thermostat de l'appareil réglé sur une valeur moyenne

Poissons, charcuterie, plats précuisinés, pâtisseries	jusqu'à 6 mois
Fromage, volaille, viande	jusqu'à 8 mois
Fruits et légumes	jusqu'à 12 mois

Calendrier de congélation**Fig. 13**

(selon le modèle)

Les chiffres à côté des symboles indiquent en mois la durée de conservation des produits surgelés. Dans le cas de produits surgelés achetés dans le commerce, respectez la date limite de conservation.

Accumulateur de froid

IPosez l'accumulateur de froid (si fourni avec l'appareil) dans le compartiment congélateur puis faites-le congeler. Si des produits surgelés se trouvent déjà dans le compartiment, posez l'accu sur ces produits lorsque vous les mettez des aliments frais à congeler. Cette précaution empêche que la température des produits déjà surgelés remonte.

Si des produits surgelés ne se trouvent pas déjà dans le compartiment, posez l'accu sur les aliments frais à congeler, ceci accélérera leur congélation. Si une coupure de courant se produit, l'accumulateur de froid retardera le réchauffement des produits surgelés. Vous pouvez également placer l'accu par ex. dans un sac isotherme pour maintenir provisoirement des aliments au frais.

Décongélation de produits surgelés

Selon la nature et l'utilisation des produits surgelés, vous pouvez choisir entre plusieurs façons différentes de les décongeler:

- A température ambiante
- Dans le réfrigérateur
- Dans le four électrique, avec/sans chaleur tournante
- Dans le micro-ondes.

Remarque

Ne congelez pas à nouveau des produits surgelés qui auraient complètement ou en partie décongelé. Transformez d'abord ces produits en plats cuisinés (cuits ou rôtis) avant de les congeler à nouveau.

Dans ce cas, consommez-les nettement avant la date-limite de conservation.

Eteindre l'appareil

Appuyez sur la touche Marche / Arrêt **Fig. 2/1**. Le petit voyant de température **Fig. 2/3** s'éteint. La réfrigération et l'éclairage sont désactivés.

Remisage de l'appareil

Si l'appareil doit rester longtemps sans servir:

1. Débranchez la fiche mâle de la prise secteur ou coupez le fusible / disjoncteur.
2. Nettoyez l'appareil.
3. Laissez la porte de l'appareil ouverte.

Dégivrage et nettoyage

Compartiment réfrigérateur

- Dans un endroit frais, amenez les tiroirs jusqu'au milieu de l'appareil avec leurs aliments. Placez l'accumulateur de froid (si fourni) sur les aliments.
- Débranchez la fiche mâle de la prise de courant ou coupez le disjoncteur.
- Pour récupérer l'eau de dégivrage, videz le tiroir du milieu mais laissez-le dans l'appareil, **Fig. 14**.
- Une fois le dégivrage terminé, videz le tiroir qui a récupéré l'eau. Utilisez une éponge pour enlever l'eau de dégivrage restée sur le fond du compartiment congélateur. Nettoyez l'appareil.
- Rebranchez la fiche mâle du secteur, rebranchez le fusible/réarmez le disjoncteur.

Aérosols de dégivrage

Respectez les instructions fournies par le fabricant.

Attention

Prudence lors de l'utilisation d'aérosols de dégivrage, ils peuvent former des gaz explosifs, contenir des solvants ou gaz propulseurs qui endommagent le plastique, ou être nocifs.

Aide au dégivrage

Pour accélérer le dégivrage, vous pouvez déposer dans l'appareil, sur un dessous de plat, une casserole d'eau bouillante.

Compartiment réfrigérant

Sur le côté intérieur de la paroi arrière, des gouttes d'eau de dégivrage ou du givre apparaissent. Ce givre fond automatiquement et s'écoule par la rigole **Fig. 3** pour gagner le bac d'évaporation.

- Débranchez la fiche mâle de la prise de courant ou coupez le fusible.
- Nettoyez l'appareil avec de l'eau tiède additionnée d'un peu de produit à vaisselle.

Attention

Avec un bâtonnet ou assimilé, nettoyez régulièrement la rigole d'écoulement et la goulotte collectrice **Fig. 3** afin que l'eau de condensation puisse s'écouler librement.

L'eau de nettoyage ne doit pas gagner le bac d'évaporation via la goulotte collectrice.

Nettoyez le joint de porte uniquement à l'eau claire, puis frottez-le pour le sécher complètement.

L'eau de nettoyage ne doit jamais pénétrer dans le bandeau de commande ou dans l'éclairage.

N'employez pas de produits de nettoyage ou solvants contenant du sable ou des acides.

Les clayettes, supports et bacs ne vont pas au lave-vaisselle : ils risqueraient de se déformer.

Economies d'énergie

- Placez votre appareil dans un endroit frais et bien aéré. Veillez à ce qu'il ne soit pas exposé aux rayons solaires et qu'il ne se trouve pas à proximité d'une source de chaleur (radiateur etc.). Laissez refroidir les boissons et aliments chauds hors de l'appareil.
- Laissez les boissons et plats chauds refroidir avant de les ranger dans l'appareil.
- Pour décongeler les produits surgelés, placez-les dans le compartiment réfrigérateur. Utilisez l'excédent de froid pour refroidir les aliments.
- N'ouvrez la porte de l'appareil que le plus brièvement possible.
- Dégivrez l'appareil et nettoyez-le.
- De temps en temps, nettoyez le dos de l'appareil avec un aspirateur ou un pinceau, ceci pour éviter une hausse de la consommation d'électricité.

Remarques concernant les bruits de fonctionnement

Bruits entièrement normaux

- Les **bourdonnements étouffés** proviennent du moteur (compresseur). Ils peuvent momentanément s'amplifier lorsque le moteur se met en marche.
- Les **gargouillis, clapotis légers et bourdonnements** proviennent de l'afflux du fluide réfrigérant dans les serpentins.
- Les **cliquetis secs** se font toujours entendre lorsque le thermostat enclenche ou coupe le moteur.

Bruits qui se laissent aisément supprimer

- **Les tiroirs, bacs ou clayettes vibrent ou sont coincés**
Veuillez vérifier si les tiroirs sont bien en assise et, si nécessaire, insérez-les à nouveau.
- **Des bouteilles ou récipients se touchent**
Ecartez légèrement les bouteilles et les récipients les uns des autres.

Remédier soi-même aux petites pannes

Avant d'appeler le service après-vente :

Vérifiez svp si vous ne pouvez pas remédier vous-même au dérangement à l'aide des instructions qui suivent.

Si vous faites venir le technicien, ses conseils vous seront facturés, même pendant la période de garantie!

Dérangement	Cause possible	Remède
L'éclairage intérieur ne fonctionne pas.	L'ampoule est grillée. L'interrupteur de l'éclairage est coincé. Fig. 15/A	Changez l'ampoule Fig. 15/B 1. Débranchez la fiche mâle de la prise de courant et/ou ramenez le disjoncteur en position éteinte. 2. Retirez le cache-lampe par l'arrière. 3. Changez l'ampoule (ampoule de rechange en 220 – 240 V, courant alternatif, douille E14, puissance : voir l'inscription sur l'ampoule). Vérifiez s'il se laisse bouger.
Le sol du compartiment de réfrigération est mouillé.	Le tuyau d'écoulement de l'eau de condensation est bouché. Fig. 3	Nettoyez la rigole d'écoulement de l'eau de condensation et le tuyau d'écoulement (voir Nettoyage de l'appareil)
La température dans le compartiment réfrigérateur est trop basse.	Vous avez réglé la température trop basse.	Haussez la température.
Le groupe frigorifique s'enclenche de plus en plus souvent et longtemps.	Les orifices d'apport et d'évacuation d'air sont recouverts par des objets faisant obstacle.	Enlevez ces obstacles.

Dérangement	Cause possible	Remède
Le réfrigérateur ne refroidit pas.	L'interrupteur principal de l'appareil ne se trouve pas en position enclenchée.	Appuyez sur l'interrupteur principal de l'appareil.
	Coupure de courant; le fusible/disjoncteur a grillé/disjoncté; la fiche mâle n'est pas correctement branchée dans la prise de courant.	Vérifiez s'il y a du courant, vérifiez les fusibles / disjoncteurs.
Le voyant de température clignote Fig. 2/3.	Vous avez ouvert fréquemment la porte.	N'ouvrez pas la porte inutilement.
	Vous avez rangé une grande quantité de produits alimentaires.	Enclenchez la supercongélation avant de ranger ces produits.

Service après-vente

Pour connaître le service après-vente situé le plus près de chez vous, consultez l'annuaire téléphonique ou le répertoire des services après-vente (SAV). Veuillez indiquer au SAV le numéro de série (N° E) de l'appareil et son numéro de fabrication (N° FD).

Vous trouverez ces indications sur la plaque signalétique **Fig. 16**.

Aidez-nous à éviter des déplacements inutiles: indiquez les numéros de série et de fabrication. Vous économiserez ainsi des suppléments de frais inutiles.

Avvertenze per lo smaltimento


Smaltimento dell'imballaggio

L'imballaggio protegge il vostro apparecchio da danni di trasporto. Tutti i materiali impiegati sono compatibili con l'ambiente e riciclabili. Vi preghiamo di collaborare: smaltite l'imballaggio nel rispetto dell'ambiente.

Siete pregati d'informarvi presso il vostro rivenditore specializzato o presso la vostra amministrazione municipale sulle attuali possibilità di smaltimento.

Rottamazione dell'apparecchio fuori uso

Gli apparecchi dismessi non sono rifiuti senza valore! Attraverso uno smaltimento ecologico corretto si possono recuperare materie prime pregiate.

 Questo apparecchio dispone di contrassegno ai sensi della direttiva europea 2002/96/CE in materia di apparecchi elettrici ed elettronici (waste electrical and electronic equipment - WEEE). Questa direttiva definisce le norme per la raccolta e il riciclaggio degli apparecchi dismessi valide su tutto il territorio dell'Unione Europea.

Pericolo

In caso di apparecchi fuori uso

1. Estrarre la spina d'alimentazione.
2. Tagliare e smaltire il cavo di collegamento con la spina d'alimentazione.

Gli apparecchi frigoriferi contengono refrigerante, e nell'isolamento gas. Il refrigerante ed i gas richiedono uno smaltimento appropriato. Fino allo smaltimento appropriato, non danneggiare i tubi del circuito refrigerante.

Avvertenze di sicurezza e pericolo

Prima di mettere in funzione l'apparecchio

Leggere attentamente tutte le istruzioni per l'uso ed il montaggio. Esse contengono importanti informazioni per l'installazione, l'uso e la manutenzione dell'apparecchio.

Conservare tutta la documentazione per l'uso successivo o per successivi proprietari.

Sicurezza tecnica

- Quest'apparecchio contiene una piccola quantità di refrigerante R600a, un gas compatibile con l'ambiente, ma infiammabile. Attenzione durante il trasporto e l'installazione dell'apparecchio a non danneggiare i tubi del circuito del refrigerante. Il refrigerante fuoriuscito a pressione può danneggiare gli occhi oppure incendiarsi.

In caso di danni

- Tenere lontano dall'apparecchio fiamma o fonti di accensione.
- Estrarre la spina d'alimentazione.
- Ventilare bene l'ambiente per alcuni minuti.
- Informare il servizio assistenza clienti.

Quanto più refrigerante contiene un apparecchio, tanto più grande deve essere l'ambiente, nel quale si trova l'apparecchio. In ambienti troppo piccoli, in caso di fuga si può formare una miscela infiammabile d'aria e gas.

Ogni 8 g di refrigerante l'ambiente deve disporre di un volume minimo di 1 m³. La quantità di refrigerante del vostro apparecchio è indicata sulla targhetta d'identificazione nell'interno dell'apparecchio.

- La sostituzione del cavo di alimentazione ed altre riparazioni devono essere eseguite solo dal servizio assistenza clienti. Le installazioni e riparazioni incompetenti possono creare notevoli pericolo per l'utente.

Nell'uso

- Non usare mai apparecchi elettrici nell'interno di questo apparecchio (per es. apparecchi di riscaldamento, produttori di ghiaccio elettrici ecc.)
Pericolo di esplosione!
- Non sbrinare o pulire mai l'apparecchio con una pulitrice a vapore. Il vapore può raggiungere parti elettriche e provocare un cortocircuito.
Pericolo di scarica elettrica!
- Non conservare nell'apparecchio prodotti contenenti propellenti gassosi combustibili (per es. bombolette spray) e sostanze esplosive
Pericolo di esplosione!
- Non usare impropriamente lo zoccolo, i cassetti estraibili, le porte ecc. come pedana d'appoggio oppure come sostegno.

- Per lo sbrinamento e la pulizia estrarre la spina d'alimentazione o disinserire l'interruttore di sicurezza. Tirare direttamente la spina, non il cavo d'alimentazione.
- Conservare alcool ad alta gradazione solo ermeticamente chiuso ed in posizione verticale.
- Non sporcare le parti di materiale plastico e la guarnizione della porta con olio o grasso. Altrimenti le parti di materiale plastico e la guarnizione della porta diventano porose.
- Non coprire né ostruire le aperture di entrata ed uscita dell'aria per l'apparecchio.
- Non conservare nel congelatore liquidi in bottiglia e lattine (specialmente le bevande contenenti anidride carbonica). Bottiglie e lattine possono esplodere!
- Non mettere subito in bocca alimenti congelati appena presi dal congelatore.
Pericolo di ustioni!
- Evitare il contatto prolungato delle mani con alimenti congelati, ghiaccio o tubi dell'evaporatore ecc.
Pericolo di ustioni!
- Non raschiare lo strato di brina o staccare i prodotti congelati con coltelli o con oggetti metallici acuminati. Così facendo si possono danneggiare i tubi del refrigerante. Il refrigerante fuoriuscito a pressione può provocare lesioni agli occhi o infiammarsi.

Bambini in casa

- Non abbandonare l'imballaggio e sue parti alla mercé di bambini. Pericolo di soffocamento da scatole di cartone pieghevoli e fogli di plastica!
- L'apparecchio non è un giocattolo per bambini!
- Per gli apparecchi con serratura della porta: conservare la chiave fuori della portata dei bambini.

Norme generali

L'apparecchio è idoneo

- per raffreddare e congelare alimenti,
- per preparare ghiaccio.

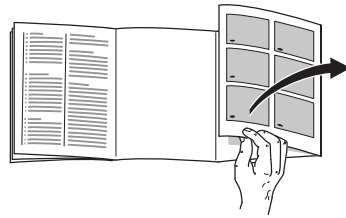
L'apparecchio è destinato all'uso domestico.

L'apparecchio è schermato contro i radiodisturbi secondo la direttiva EU 89/336/EEC.

L'ermeticità del circuito di raffreddamento è stata controllata.

Questo prodotto è conforme alle pertinenti norme di sicurezza per gli apparecchi elettrici (EN 60335/2/24).

Conoscere l'apparecchio



Si prega di aprire l'ultima pagina con le illustrazioni. Questo libretto d'istruzioni per l'uso è valido per diversi modelli

Nelle figure sono possibili differenze.

Esempio per una dotazione

Figura 1

- 1 Interruttore luce
- 2 Interruttore principale
- 3 Pannello comandi/
Illuminazione interna
- 4 Ripiani nel vano frigorifero
- 5 Cassetto verdura
- 6 Balconcino per tubetti e lattine
- 7 Calendario di congelamento
- 8 Scomparto burro e formaggio
- 9 Portauova
- 10 Balconcino per tubetti e lattine
- 11 Balconcino per bottiglie grandi

A Vano frigorifero
(La temperatura nel vano frigorifero può essere regolata da +3 °C a +8 °C.)

B Vano congelatore
(-18 °C o più freddo)

Pannello comandi

Figura 2

1 Interruttore principale dell'apparecchio Acceso/Spento

2 Pulsante di regolazione temperatura

Premere ripetutamente il pulsante finché non si accende la spia temperatura desiderata.

3 Spie temperatura

I numeri presso le spie verdi significano temperature del frigorifero in «°C». La spia accesa indica la temperatura regolata. La spia lampeggia quando la temperatura regolata non è stata ancora raggiunta.

Avvertenza: la regolazione di più basse temperature per il frigorifero provoca anche più basse temperature nel congelatore.

4 Pulsante super

Serve per inserire e disinserire il superfreezer. La messa in funzione è indicata dall'accendersi della spia gialla.

Il superfreezer serve per congelare grandi quantità di alimenti freschi e, secondo la quantità, deve essere inserito fino a 24 ore prima dell'introduzione.

Nel congelatore si raggiunge una temperatura molto bassa. Dopo ca. 2½ giorni l'apparecchio passa automaticamente alla temperatura del frigorifero regolata in precedenza.

Attenzione! Quando è attivo il superfreezer anche il frigorifero può raffreddarsi di più.

Considerare la temperatura ambiente e la ventilazione

La classe climatica è indicata sulla targhetta d'identificazione. Essa indica entro quali limiti di temperatura ambiente l'apparecchio può essere usato. La targhetta si trova in basso a sinistra nella cella frigorifera.

Classe climatica	Temperatura ambiente ammessa
SN	da +10 °C a 32 °C
N	da +16 °C a 32 °C
ST	da +18 °C a 38 °C
T	da +18 °C a 43 °C

La temperatura ambiente non deve scendere al di sotto della temperatura ambiente minima indicata, o può farlo solo per un breve periodo. Altrimenti la temperatura nel vano congelatore aumenta troppo ed gli alimenti surgelati possono scongelarsi.

Ventilazione

L'aria sulla parete posteriore dell'apparecchio si riscalda. L'aria riscaldata deve poter defluire liberamente. Altrimenti il frigorifero deve lavorare più a lungo. Ciò aumenta il consumo di energia elettrica.

Perciò: evitare assolutamente di coprire o di ostruire le aperture di afflusso e deflusso dell'aria!

Collegare l'apparecchio

Dopo l'installazione dell'apparecchio, attendere almeno ½ ora prima di metterlo in funzione. Durante il trasporto può accadere che l'olio contenuto nel compressore penetri nel sistema di raffreddamento.

Prima di usare l'apparecchio la prima volta, pulire il vano interno dell'apparecchio (vedi «Pulizia»).

La presa dovrebbe essere liberamente accessibile. Collegare l'apparecchio a corrente alternata a 220–240 V/50 Hz, tramite una presa installata a norma. La presa deve essere protetta con dispositivo di sicurezza di 10-A o superiore.

Per gli apparecchi destinati all'uso in paesi non europei, è necessario verificare sulla targhetta d'identificazione se la tensione ed il tipo di corrente indicati corrispondono ai valori della rete elettrica locale. La targhetta d'identificazione si trova in basso a sinistra nell'apparecchio. L'eventuale sostituzione del cavo d'alimentazione deve essere eseguita solo da un tecnico specializzato.

⚠ Pericolo!

Evitare tassativamente l'allacciamento dell'apparecchio a «prese risparmio energetico» elettroniche e ad invertitori, che convertono la corrente continua in corrente alternata a 230 V (per es. impianti d'energia solare, reti elettriche navali).

Accendere l'apparecchio

Figura 2

Premere l'interruttore principale **1**. Illuminazione interna accesa, la spia temperatura lampeggia.

All'origine il frigorifero ha una regolazione base di +5 °C.

Consigliamo una regolazione di ca. +4 °C.

Gli alimenti delicati non devono essere conservati a temperature superiori a +4 °C.

Regolare la temperatura

I valori di regolazione possono essere cambiati; vedi descrizione del pannello comandi.

Avvertenza:

Figura 3

A causa del funzionamento, sulla parete posteriore interna del vano frigorifero si formano goccioline di rugiada o brina. Questa si scioglie automaticamente e, attraverso il convogliatore di scarico, scorre nella vaschetta d'evaporazione.

Mantenere sempre puliti il convogliatore dell'acqua di sbrinamento ed il foro di scarico. L'acqua di sbrinamento deve poter defluire liberamente.

Sistemare gli alimenti

Considerare le zone fredde nel frigorifero!

A causa della circolazione dell'aria nel frigorifero, si formano zone con temperature differenti:

- **Zone più fredde**

sono sulla parete posteriore fra la freccia impressa sul lato ed il sottostante ripiano di vetro **figura 10**.

Avvertenza: conservare nelle zone più fredde gli alimenti delicati (per es. pesce, insaccati di carne, carne).

- **Zona più calda**

è nella parte più alta della porta.

Avvertenza: conservare nella zona meno fredda per es. formaggio e burro. Quando è servito il formaggio conserva così il suo aroma ed il burro si mantiene spalmabile.

Tenere presente nella sistemazione delle bottiglie

Sistemare gli alimenti ben confezionati oppure coperti. Così si conservano l'aroma, il colore e la freschezza. Inoltre si evitano passaggi di gusto ed alterazioni di colore delle parti di plastica.

Consigliamo di sistemare gli alimenti come segue:

- **nel vano congelatore:** alimenti surgelati, cubetti di ghiaccio, gelato
- **Sui ripiani** nel vano frigorifero (dall'alto verso il basso): prodotti da forno, alimenti pronti, latticini, carne e salsiccia.
- **Nel cassetto per verdura:** verdura, insalata, frutta.

- Nella **porta** (dall'alto verso il basso): burro, formaggio, uova, tubetti, bottigliette, bottiglie grandi, latte, confezioni succo.

Volume utile

I dati del volume utile sono indicati sulla targhetta d'identificazione dell'apparecchio.

Indicatore di temperatura

(non in tutti i modelli)

Non esporre l'indicatore di temperatura all'irradiazione solare, né metterlo in bocca.

L'**indicatore di temperatura indica temperature inferiori a +4 °C** e serve per accertare la necessaria regolazione del regolatore di temperatura.

Regolare il regolatore di temperatura, secondo la temperatura ambiente, tra il numero di riferimento 2 e 3. Se è possibile la regolazione precisa al grado, regolare a +4 °C o ad una temperatura inferiore.

Dopo ca. 12 ore, se la temperatura è scesa sotto +4 °C, il colore dell'indicatore di temperatura cambia da nero a verde, inoltre si legge «**O.K.**». (In caso contrario regolare un poco alla volta il regolatore di temperatura ad un valore inferiore.)



Regolazione corretta



Temperatura troppo alta
Regolare il regolatore di temperatura a un valore inferiore

Dotazione del frigorifero

I ripiani del vano interno ed i balconcini della porta possono essere spostati secondo la necessità: tirare il ripiano o balconcino verso avanti, abbassarlo e ruotarlo lateralmente, **figura 4**. Sollevare il balconcino o ripiano ed estrarlo, **figura 5**.

Dotazione speciale

(non in tutti i modelli)

Cassetto verdura con regolatore temperatura e umidità

Figura 6

Per la conservazione a lungo termine: regolatore verso destra, la ventilazione è aperta, la temperatura si abbassa.

Per la conservazione a breve termine: regolatore verso sinistra, la ventilazione è chiusa, la temperatura aumenta, alta umidità dell'aria.

Ripiano variabile

Figura 7

Estrarre la metà anteriore del ripiano di vetro diviso e spingerla verso dietro nella sottostante scanalatura d'inserimento. Con ciò sul ripiano sottostante si possono disporre contenitori più alti (p. es. caraffe, bottiglie).

Cassetto per salsiccia e formaggio

Figura 8

Sollevare per estrarre il cassetto. Il supporto del cassetto è variabile.

Fermabottiglie

Figura 9

Il fermabottiglie impedisce la caduta delle bottiglie durante l'apertura e la chiusura della porta.

Congelare e conservare alimenti surgelati

Acquisto di alimenti surgelati

La confezione non deve essere danneggiata.

Fare attenzione alla data di scadenza.

La temperatura nel contenitore di vendita deve essere -18 °C o più bassa.

Trasportare gli alimenti surgelati possibilmente in una borsa isolante e metterli subito nel vano congelatore.

Conservazione degli alimenti congelati

- Per la corretta circolazione dell'aria all'interno dell'apparecchio, è importante spingere fino in fondo i cassetti per i prodotti congelati.
- Se si vogliono conservare molti alimenti, si possono disporre gli alimenti direttamente sulle griglie di congelamento e sul fondo del congelatore. A tal fine togliere tutti i cassetti per surgelati. Estrarre i cassetti fino all'arresto, sollevarli avanti ed estrarli. **Figura 11**.

Produrre cubetti di ghiaccio

Figura 12

(* non in tutti i modelli)

Riempire la vaschetta per ghiaccio per $\frac{3}{4}$ con acqua e metterla nel vano congelatore.

Per staccare i cubetti di ghiaccio, mettere la vaschetta brevemente sotto acqua corrente, oppure torcerla leggermente.

Superfreezer

Se nel vano congelatore sono già conservati alimenti, qualche ora prima d'introdurre prodotti freschi si deve inserire il «superfreezer».

In generale sono sufficienti 4–6 ore. Se è necessario sfruttare la massima potenza di congelamento, sono necessarie 24 ore. Le minori quantità di alimenti si possono congelare senza superfreezer. Per inserire il superfreezer premere semplicemente il pulsante superfreezer, **figura 2/4**.

Il superfreezer si spegne automaticamente dopo massimo 2 $\frac{1}{2}$ giorni.

Surgelare alimenti

Gli alimenti si devono surgelare completamente al più presto possibile anche all'interno. Per conservare vitamine, valore nutritivo aspetto e gusto, non superare la max. potenza di congelamento. Nel congelamento nei cassetti la max. potenza di congelamento è un poco inferiore.

Possibilità di congelamento

Indicazioni sulla max. possibilità di congelamento in 24 ore sono riportate sulla targhetta d'identificazione.

La massima possibilità di congelamento si raggiunge sulla griglia superiore.

Affinché il gusto possa conservarsi, e per evitare che gli alimenti possano essiccarsi, chiuderli in confezioni ermetiche.

Attenzione

Per confezionare alimenti o per chiudere i contenitori non utilizzare materiali nocivi alla salute.

Per confezionare

Fogli di plastica, film tubolare di polietilene, fogli di alluminio, contenitori per congelamento.

Per chiudere confezioni

Anelli di gomma, clip di plastica, filo per legare, nastro adesivo resistente al freddo.

Avvertenza

Il refrigeratore funziona continuamente finché gli alimenti non sono congelati. La temperatura nel vano frigorifero si abbassa temporaneamente.

Non mettere gli alimenti da congelare in contatto con quelli già congelati.

Durata dei surgelati

Ad una regolazione media

Pesce, salsiccia, alimenti pronti, prodotti da forno	fino a 6 mesi
Formaggio, pollame, carne	fino a 8 mesi
Verdura, frutta	fino a 12 mesi

Calendario di congelamento

Figura 13

(non in tutti i modelli)

I numeri accanto ai simboli indicano la durata di conservazione in mesi per il surgelato. Per i surgelati commerciali è necessario osservare la data di scadenza.

Accumulatore del freddo

Disporre l'accumulatore del freddo (se disponibile) nel vano congelatore e farlo congelare completamente. Se nel vano congelatore sono conservati alimenti già congelati, per congelare alimenti freschi l'accumulatore deve essere disposto sugli alimenti congelati.

- Ciò impedisce un riscaldamento degli alimenti congelati.

Se nel vano congelatore non vi sono alimenti congelati, disporre

l'accumulatore del freddo sugli alimenti da congelare.

- Ciò accelera il congelamento. In caso d'interruzione di corrente, l'accumulatore del freddo ritarda lo scongelamento degli alimenti surgelati. L'accumulatore del freddo può essere anche utilizzato per conservare temporaneamente al freddo alimenti, p. es. in una borsa termica.

Scongelamento di alimenti congelati

Secondo il tipo e la destinazione, scegliere tra le possibilità seguenti:

- a temperatura ambiente,
- in frigorifero,
- nel forno elettrico, con/senza ventilatore ad aria calda,
- nel forno a microonde.

Avvertenza

Non congelare di nuovo gli alimenti semiscongelati o scongelati. Questi possono essere ricongelati solo dopo essere stati lavorati in una pietanza pronta (cotta o arrostita).

In tal caso non utilizzare più la durata massima di conservazione.

Spegnere l'apparecchio

Il pulsante Acceso/Spento **Figura 2/1**.

La spia temperatura **figura 2/3**

si spegne, con ciò il raffreddamento e l'illuminazione sono spenti.

Mettere fuori servizio l'apparecchio

Se l'apparecchio resta inutilizzato per un lungo periodo:

1. Estrarre la spina d'alimentazione, oppure disinserire il dispositivo di sicurezza.
2. Pulire l'apparecchio.
3. Lasciare aperta la porta dell'apparecchio.

Sbrinamento e pulizia

Vano congelatore

- Conservare i cassetti con i surgelati, escluso quello intermedio, in un luogo fresco. Deposare l'accumulatore del freddo (se disponibile) sugli alimenti.
- Estrarre la spina di alimentazione o disinserire il dispositivo di sicurezza.
- Per raccogliere l'acqua di sbrinamento, vuotare il cassetto intermedio, ma lasciarlo nell'apparecchio, **figura 14**.
- Dopo lo sbrinamento, vuotare l'acqua di sbrinamento raccolta nel cassetto per surgelati. Assorbire la restante acqua di sbrinamento sul fondo del vano congelatore con una spugna. Pulire l'apparecchio.
- Inserire di nuovo la spina di alimentazione, inserire il dispositivo di sicurezza.

Spray sbrinatori

Sono determinanti le istruzioni del produttore.

Attenzione

Gli spray sbrinatori possono formare gas esplosivi, contenere solventi o propellenti dannosi per la plastica oppure essere nocivi per la salute.

Mezzi ausiliari di sbrinamento

Disporre nel vano congelatore una pentola contenente acqua calda su un sottopentola.

Vano frigorifero

Nell'interno, sulla parete posteriore, si formano gocce di condensa oppure brina. Questa si sbrina automaticamente e scorre, attraverso il convogliatore dell'acqua di sbrinamento, **figura 3**, nella vaschetta d'evaporazione.

- Estrarre la spina d'alimentazione o disinserire il dispositivo di sicurezza.
- Lavare l'apparecchio con acqua tiepida e poco detersivo.

Attenzione

Per permettere il deflusso dell'acqua di sbrinamento, pulire regolarmente con un bastoncino o simile il convogliatore dell'acqua di sbrinamento e foro di scarico, **figura 3**.

L'acqua con detersivo per la pulizia non deve scorrere attraverso il foro di scarico nella vaschetta d'evaporazione.

Lavare la guarnizione della porta solo con acqua e poi asciugarla con cura.

L'acqua di lavaggio non deve penetrare nel pannello comandi o nell'illuminazione.

Non usare prodotti per pulizia contenenti sabbia o acidi, e solventi chimici.

I ripiani e i contenitori non sono idonei al lavaggio in lavastoviglie in quanto potrebbero deformarsi.

Risparmiare energia

- Installare l'apparecchio in un ambiente asciutto ventilabile; non esporlo direttamente al sole o vicino ad una fonte di calore (per es. calorifero, stufa). Altrimenti usare un pannello isolante.
- Lasciare raffreddare fuori dell'apparecchio gli alimenti e le bevande caldi.
- Mettere l'alimento da scongelare nel frigorifero. Si utilizza così il freddo dell'alimento congelato per raffreddare gli alimenti nel frigorifero.
- Aprire la porta dell'apparecchio il tempo più breve possibile.
- Sbrinare e pulire l'apparecchio.
- Per evitare un maggiore consumo di energia elettrica, la parte posteriore dell'apparecchio dovrebbe essere pulita ogni tanto con un aspirapolvere o con un pennello.

Avvertenze sui rumori di funzionamento

Rumori normali

- Il **ronzio** proviene dal motore (compressore). Può diventare temporaneamente più forte, quando il motore entra in funzione.
- Il **gorgoglio, scroscio o ronzio** derivano dal refrigerante, che scorre attraverso i tubi.
- Il **breve scatto** si sente sempre quando il termostato inserisce o disinserisce il motore.

Rumori che possono essere eliminati facilmente

- **I cassettetti vibrano o sono incastrati.** Controllare se i cassettetti poggiano correttamente. Eventualmente estrarli ed inserirli correttamente.
- **I contenitori all'interno dell'apparecchio si toccano tra loro.** Separare i contenitori.

Eliminare da soli piccoli guasti

Prima di rivolgersi al servizio assistenza clienti:

provare ad eliminare autonomamente l'inconveniente con l'aiuto delle seguenti istruzioni.

In caso d'intervento del servizio assistenza clienti, anche durante il periodo di garanzia, il diritto fisso di chiamata del tecnico è a carico del cliente!

Guasto	Causa possibile	Rimedio
L'illuminazione interna non funziona.	La lampadina ad incandescenza è fulminata.	Sostituire la lampadina ad incandescenza Figura 15/B 1. Estrarre la spina d'alimentazione, oppure disinserire il dispositivo di sicurezza. 2. Staccare da dietro il coperchio della lampada. 3. Sostituire la lampadina (lampadina di ricambio 220–240 V, corrente alternata, portalampada E14, Watt vedi lampadina fulminata).
	Interruttore bloccato. Figura 15/A	Controllare se si muove.
Il fondo del vano frigorifero è bagnato.	Il tubo di scarico dell'acqua di sbrinamento è otturato. Figura 3	Pulire il convogliatore dell'acqua di sbrinamento ed il tubo di scarico (vedi Pulire l'apparecchio)
La temperatura nel frigorifero è troppo bassa.	La temperatura impostata è troppo bassa.	Regolare una temperatura più alta.
Il frigorifero si accende sempre più spesso e più a lungo.	Le aperture di afflusso e deflusso dell'aria sono ostruite.	Liberare le aperture.

Guasto	Causa possibile	Rimedio
Il frigorifero non ha potenza refrigerante.	L'interruttore principale dell'apparecchio non è inserito.	Premere l'interruttore principale dell'apparecchio.
	Interruzione di corrente; il dispositivo di sicurezza è scattato; la spina di alimentazione non è inserita bene.	Controllare se vi è energia elettrica e controllare il dispositivo di sicurezza.
La spia d'indicazione temperatura Figura 2/3 lampeggia.	Frequente apertura della porta dell'apparecchio.	Non aprire inutilmente la porta.
	Sono stati introdotti molti alimenti.	Prima dell'introduzione accendere il superfreezer.

Servizio assistenza clienti

Trovate un servizio assistenza clienti non lontano da voi nell'elenco telefonico oppure nell'elenco del servizio assistenza clienti. Indicate al servizio assistenza clienti la sigla del prodotto (E-Nr.) ed il numero di fabbricazione (FD-Nr.) del vostro apparecchio.

Trovate questi due dati nella targhetta d'identificazione **figura 16**.

Indicando la sigla del prodotto ed il numero di fabbricazione contribuite ad evitare interventi inutili. Risparmiate così le spese relative.

Aanwijzingen over de afvoer

Afvoeren van de verpakking van uw nieuwe apparaat

De verpakking beschermt uw apparaat tegen transportschade. De gebruikte materialen zijn onschadelijk voor het milieu en kunnen opnieuw worden gebruikt. Help daarom mee en zorg dat de verpakking milieuvriendelijk wordt afgevoerd.

U kunt bij uw leverancier of bij de reinigingsdienst in uw gemeente informeren hoe u uw oude apparaat en het verpakkingsmateriaal van het nieuwe apparaat kunt (laten) afvoeren voor een milieuvriendelijke verwerking.

Afvoer van het oude apparaat

Oude apparaten zijn geen waardeloos afval! Door een milieuvriendelijke afvoer kunnen waardevolle grondstoffen worden teruggewonnen.

 Dit apparaat is gekenmerkt in overeenstemming met de Europese richtlijn 2002/96/EG betreffende afgedankte elektrische en elektronische apparatuur (waste electrical and electronic equipment - WEEE). De richtlijn geeft het kader aan voor de in de EU geldige terugneming en verwerking van oude apparaten.

Waarschuwing

Bij afgedankte apparaten

1. Stekker uit het stopcontact trekken.
2. Aansluitkabel doorknippen en samen met de stekker verwijderen;

Koelapparaten bevatten koelmiddel en in de isolatie gas, die zorgvuldig moeten worden afgevoerd. Met het oog op een doelmatige en milieuvriendelijke afvoer mogen de leidingen van het koelcircuit tot het moment van transport niet beschadigd worden.

Veiligheidsbepalingen en waarschuwingen

Voordat u het apparaat in gebruik neemt

Lees de gebruiksaanwijzing en het installatievoorschrift nauwkeurig door. U vindt daarin belangrijke informatie over plaatsing, gebruik en onderhoud van het apparaat.

Bewaar de gebruiksaanwijzing en het montagevoorschrift voor later gebruik of voor een eventuele latere bezitter.

Technische veiligheid

- Het apparaat bevat een geringe hoeveelheid van het milieuvriendelijke maar brandbare koelmiddel R600a. Let erop dat de leidingen van het koelcircuit bij het transport of de installatie niet beschadigd worden. Koelmiddel dat naar buiten spuit kan vlam vatten of tot oogletsel leiden.

Bij beschadiging

- Open vuur of andere ontstekingsbronnen uit de buurt van het apparaat houden;
- stekker uit het stopcontact trekken;
- Ruimte gedurende een paar minuten goed luchten;
- Contact opnemen met de Servicedienst.

Hoe meer koelmiddel het apparaat bevat, des te groter moet de ruimte zijn waarin het apparaat wordt opgesteld. In een te kleine ruimte kan bij een lek een ontvlambaar mengsel van gas en lucht ontstaan.

Per 8 g koelmiddel moet de ruimte minimaal 1 m³ groot zijn. De hoeveelheid koelmiddel in uw apparaat vindt u op het typeplaatje aan de binnenkant van het apparaat.

- Het vervangen van de elektrische kabel en andere reparaties mogen alleen door de Servicedienst worden uitgevoerd. Onvakkundige installatie en reparaties kunnen groot gevaar opleveren voor de bezitter.

Bij het gebruik

- Nooit elektrische apparaten in het apparaat gebruiken (bijv. verwarmingsapparaten, elektrische ijsbereider etc.) **Kans op explosie!**
- Het apparaat nooit met een stoomreiniger ontdooien of schoonmaken! De hete stoom kan in de elektrische onderdelen terechtkomen en kortsluiting veroorzaken.
Kans op een elektrische schok!

- Geen producten met brandbare drijfgassen (bijv. spuitbussen) en geen explosieve stoffen in het apparaat opslaan.

Gevaar voor explosie!

- Plint, uittrekbare manden of laden, deuren etc. niet als opstapje gebruiken of om op te leunen.
- Om te ontdooien of schoon te maken: stekker uit het stopcontact trekken resp. de zekering uitschakelen of losdraaien. Altijd aan de stekker trekken, nooit aan de aansluitkabel.
- Dranken met een hoog alcoholpercentage altijd goed afgesloten en staand bewaren.
- Zorg dat de kunststof delen en de deurafdichting niet met olie of vet in aanraking komen. Ze kunnen poreus worden.

- De be- en ontluchtingsopeningen van het apparaat nooit afdekken.
- Flessen en blikjes met vloeistoffen – vooral koolzuurhoudende dranken – niet in de diepvriesruimte opslaan. De flessen en blikjes kunnen springen!
- Diepvrieswaren nadat u ze uit de diepvriesruimte hebt gehaald, nooit onmiddellijk in de mond nemen.

Kans op verbranding!

- Langdurig contact van de handen met de diepvrieswaren, ijs of de leidingen van de verdamper enz. vermijden.

Kans op verbranding!

- Een laag rijp en vastgevroren diepvrieswaren niet met een mes of een scherp voorwerp afschrapen of losmaken. Hierdoor kunt u de koelleidingen beschadigen. Koelmiddel dat naar buiten spuit, kan vlam vatten of tot oogletsel leiden.

Kinderen in het huishouden

- Verpakkingsmateriaal en onderdelen ervan zijn geen speelgoed voor kinderen. Verstikkingsgevaar door opvouwbaar kartonnen dozen en folie!
- Het apparaat is geen speelgoed voor kinderen!
- Bij een apparaat met deurslot: sleutel buiten het bereik van kinderen bewaren!

Algemene bepalingen

Het apparaat is geschikt

- voor het koelen van levensmiddelen.

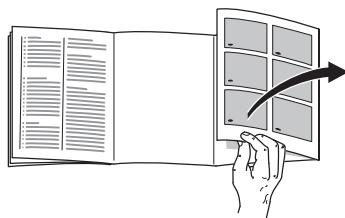
Het apparaat is bestemd voor huishoudelijk gebruik.

Het apparaat is ontstoord volgens EU-richtlijn 89/336/EEC.

Het koelcircuit is op dichtheid gecontroleerd.

Dit apparaat voldoet aan de veiligheidsbepalingen voor elektrische apparaten (EN 60335/2/24).

Kennismaking met het apparaat



A.u.b. vóór het lezen de laatste bladzijde met afbeeldingen openvouwen. Deze gebruiksaanwijzing is op meer dan één type van toepassing. Afwijkingen in de afbeeldingen zijn hierdoor niet uitgesloten.

Een voorbeeld van de inrichting

Afb. 1

- 1 Lichtschakelaar
- 2 Hoofdschakelaar
- 3 Bedieningspaneel/
Binnenverlichting
- 4 Legplateaus/
roosters in de koelruimte
- 5 Groentelade
- 6 Vak voor tubes en blikjes
- 7 Vrieskalender
- 8 Boter- en kaasvak
- 9 Eierrekje
- 10 Voorraadvak voor tubes en blikjes
- 11 Vak voor grote flessen

A Koelruimte

(De temperatuur in de koelruimte kan van +3 °C tot +8 °C worden ingesteld.)

B Diepvriesruimte

(-18 °C en kouder)

Bedieningspaneel

Afb. 2**1 Hoofdschakelaar Aan/Uit****2 Insteltoets voor de temperatuur**

De toets net zo vaak indrukken tot het gewenste temperatuurlampje brandt.

3 Temperatuurlampjes

De cijfers bij de groene lampjes geven de temperatuur in de koelruimte in „°C” aan. Het brandende lampje geeft de ingestelde temperatuur aan. Het lampje knippert als de ingestelde temperatuur nog niet is bereikt.

Attentie! Kouder ingestelde temperaturen in de koelruimte betekenen ook koudere temperaturen in de diepvriesruimte.

4 Supertoets

Om het supervriessysteem in en uit te schakelen. Als het gele lampje brandt, wordt aangegeven dat het superkoelsysteem is ingeschakeld.

Het supervriessysteem dient voor het invriezen van grote hoeveelheden verse levensmiddelen en moet – afhankelijk van de hoeveelheid – tot 24 uur vóór het inladen van de levensmiddelen worden ingeschakeld.

In de diepvriesruimte wordt een zeer lage temperatuur bereikt. Na ca. 2½ dag schakelt het apparaat automatisch terug op de tevoren ingestelde temperatuur in de koelruimte.

Attentie! Tijdens het supervriezen kan ook de koelruimte sterker gekoeld worden.



Let op omgevings-temperatuur en beluchting

De klimaatklasse staat aangegeven op het typeplaatje. Hiermee wordt aangegeven bij welke omgevingstemperatuur het apparaat gebruikt kan worden. Het typeplaatje bevindt zich links onder in de koelruimte.

klimaatklasse	toelaatbare omgevingstemperatuur
SN	+10 °C tot 32 °C
N	+16 °C tot 32 °C
ST	+18 °C tot 38 °C
T	+18 °C tot 43 °C

De omgevingstemperatuur mag niet of maar heel kort lager zijn dan de minimum-omgevingstemperatuur. Anders wordt het in de diepvriesruimte te warm waardoor de diepvrieswaren kunnen ontdooien.

Beluchting

De lucht aan de achterwand van het apparaat wordt verwarmd. De verwarmde lucht moet ongehinderd afgevoerd kunnen worden. Anders moet de koelmachine meer presteren waardoor het energieverbruik toeneemt. De be- en ontluchtingsopeningen mogen dan ook nooit worden afgedekt!

Apparaat aansluiten

Na het opstellen van het apparaat dient men minstens ½ uur te wachten alvorens het in gebruik te nemen. Tijdens het transport kan het gebeuren dat de olie van de compressor in het koelsysteem terecht komt.

Voordat u het apparaat voor het eerst in gebruik neemt de binnenkant van het apparaat schoonmaken (zie Schoonmaken).

Het stopcontact moet gemakkelijk te bereiken zijn. Het apparaat uitsluitend via een volgens de voorschriften aangebracht, randgeaard stopcontact met een zekering van 10 ampère of meer, op 220–240 V/50 Hz wisselstroom aansluiten. Het stopcontact moet zijn beveiligd met een zekering van 10 A of meer.

Bij apparaten die in niet Europese landen worden gebruikt op het typeplaatje controleren of de aansluitspanning en de stroomsoort overeenkomen met de waarden van uw elektriciteitsnet. Het typeplaatje bevindt zich links onderaan in het apparaat. Een eventueel noodzakelijke vervanging van de aansluitkabel mag alleen door een vakkundig monteur worden uitgevoerd.

⚠ Waarschuwing!

Het apparaat mag nooit worden aangesloten op elektronische energiebesparende stekkers of op omvormers die gelijkstroom omzetten in 230 V wisselstroom (bijv. installaties voor zonneënergie of netwerken voor schepen).

Inschakelen van het apparaat

Afb. 2

Hoofdschakelaar **1** indrukken.
De binnenverlichting brandt, het
temperatuur-indicatielampje knippert.

De koelruimte is in de fabriek op +5 °C
ingesteld.

Wij raden een instelling van ca. +4 °C aan.

Gevoelige levensmiddelen niet warmer
dan bij +4 °C bewaren.

Instellen van de temperatuur

De instelwaarden kunnen veranderd
worden. Zie de beschrijving bij het
bedieningspaneel.

Attentie:

Afb. 3

Op de achterwand van de koelruimte
vormen zich dooiwaterdruppels of een
laagje rijp. Dit is normaal. Het ontdooit
automatisch en komt via het
dooiwatergootje in de
dooiwater-opvangschaal terecht.

Dooiwatergootje en afvoergaatje
regelmatig schoonmaken zodat het
dooiwater ongehinderd kan weglopen.

Levensmiddelen inruimen

Let op de koudezones in de koelruimte!

Door de luchtcirculatie in de koelruimte
verschillende koudezones.

• De koudste zones

bevinden zich aan de achterwand tussen
de aan de zijkant afgebeelde pijl en de
glasplaat **afb. 10** eronder.

Attentie: in de koudste zones gevoelige
levensmiddelen opslaan zoals vis, worst
en vlees.

• De warmste zone

bevindt zich helemaal bovenaan in
de deur.

Attentie! In de warmste zone bijv. boter
en kaas bewaren. Tijdens het serveren
behoudt de kaas zijn aroma en de boter
blijft smeerbaar.

Attentie bij het inruimen

De levensmiddelen goed verpakt of
afgedekt inruimen. Hierdoor blijven geur,
kleur en versheid behouden. Bovendien
wordt voorkomen dat de levensmiddelen
naar elkaar gaan smaken en de kunststof
onderdelen verkleuren.

Wij adviseren de levensmiddelen als volgt in te ruimen:

- **in het vriesvak:** diepvrieswaren,
ijsblokjes, consumptie-ijs.
- **Op de legroosters/plateaus**
in de koelruimte (van boven naar
beneden):
brood en banket, kant en klare
gerechten, zuivelproducten, vlees en
worst.

- **In de groentelade:** groente, sla en fruit.
- In de **deur** (van boven naar beneden): boter, kaas, eieren, tubes, flesjes, grote flessen, melk, pakken vruchtensap.

Netto-inhoud

De gegevens over de netto-inhoud vindt u op het typeplaatje in uw apparaat.

Temperatuurindicator

(Niet bij alle modellen)

De temperatuurindicator niet direct aan de zon blootstellen of in de mond nemen.

De **temperatuurindicator geeft temperaturen onder de +4 °C aan** en dient voor het bepalen van de noodzakelijke instelling van de temperatuurregelaar.

Temperatuurregelaar, afhankelijk van de omgevingstemperatuur, tussen cijfer 2 en 3 instellen. Indien het mogelijk is de exacte koudegraad in te stellen: op +4 °C of kouder instellen.

Na ca. 12 uur, als de temperatuur onder +4 °C is gedaald, verandert de kleur van de temperatuurindicator van zwart naar groen en wordt bovendien „O.K.” aangegeven. (Indien niet: de temperatuurkiezer stap voor stap kouder instellen.)



Correcte instelling



Temperatuur te hoog.
Temperatuurregelaar kouder instellen.

Uitvoering van de koelruimte

De legroosters/plateaus in de koelruimte en de vakken in de deur kunnen – indien nodig – verplaatst worden: legrooster/plateau naar voren trekken, iets laten zakken en zijdelings eruit zwenken **afb. 4**. Vakken in de deur iets optillen en eruit halen **afb. 5**.

Speciale uitvoering

(niet bij alle modellen)

Groenteladen met temperatuur- en vochtregelaar

Afb. 6

Bij het langdurig opslaan van levensmiddelen: regelaar naar rechts schuiven, de beluchtingsopening is open, de temperatuur wordt kouder.

Bij het opslaan gedurende korte tijd: regelaar naar links schuiven, de beluchtingsopening is dicht, de temperatuur wordt warmer, hoge luchtvochtigheid.

Vario-plateau

Afb. 7

De voorste helft van de glasplaat eruit halen en in de sleuf eronder naar achteren schuiven. Hierdoor is er plaats voor hoge flessen en pakken op het legplateau eronder.

Lade voor worst en kaas

Afb. 8

Om eruit te halen: lade iets optillen. De houder kan verschoven worden.

Flessenhouder

Afb. 9

Met de flessenhouder wordt voorkomen dat de flessen omvallen bij het openen en sluiten van de deur.

Invriezen en opslaan van diepvrieswaren

Inkopen van diepvriesproducten

De verpakking mag niet beschadigd zijn.

Controleer de houdbaarheidsdatum.

In de winkel moet de temperatuur in de diepvrieskist -18°C of kouder zijn.

De diepvriesproducten in een koeltas transporteren en snel in de diepvriesruimte leggen.

Diepvrieswaren opslaan

- Belangrijk voor een optimale luchtcirculatie in de diepvriesruimte: de diepvriesladen tot de aanslag erin schuiven.
- Als er veel levensmiddelen moeten worden opgeslagen, dan kunt u de levensmiddelen direct op diepvriesroosters en op de boden van de diepvriesruimte opstapelen. Hiertoe alle diepvriesladen eruit halen. De diepvriesladen tot de aanslag uittrekken, aan de voorkant iets optillen en eruit halen **afb. 11**.

Ijsblokjes maken

Afb. 12

(Niet bij alle modellen)

Het ijsbakje voor $\frac{3}{4}$ met water vullen en in de diepvriesruimte zetten.

Om de ijsblokjes uit het ijsbakje te halen: het bakje kort onder stromend water houden of iets verbuigen.

Supervriezen

Als er al levensmiddelen in de diepvriesruimte liggen, dan moet een paar uur vóór het inladen van verse levensmiddelen het „supervriessysteem” worden ingeschakeld.

In het algemeen is 4 tot 6 uur voldoende. Wilt u de maximale invriescapaciteit benutten, dan is 24 uur noodzakelijk. Kleinere hoeveelheden levensmiddelen kunnen zonder supervriezen worden ingevroren. Om het supervriessysteem in te schakelen: gewoon de supervriestoets **afb. 2/4** indrukken.

Het supervriessysteem wordt uiterlijk na $2\frac{1}{2}$ dag automatisch uitgeschakeld.

Invriezen van levensmiddelen

De levensmiddelen zo snel mogelijk door en door laten bevriezen. De maximale invriescapaciteit niet overschrijden zodat vitamines, voedingswaarden, uiterlijk en smaak behouden blijven. Bij het invriezen in de diepvriesladen neemt de maximale invriescapaciteit iets af.

Invriescapaciteit

Gegevens over de maximale invriescapaciteit binnen 24 uur vindt u op het typeplaatje.

De maximale invriescapaciteit wordt op het bovenste rooster bereikt.

De levensmiddelen luchtdicht verpakken zodat ze niet uitdrogen of hun smaak verliezen.

Attentie

Voor het verpakken van levensmiddelen of voor het sluiten van pakjes geen materiaal gebruiken dat schadelijk is voor de gezondheid.

Voor verpakking geschikt

Kunststof-, polyetheen- en aluminiumfolie, diepvriesdozen.

Als sluiting geschikt

Elastiekjes, clips van kunststof, touwtjes, koudebestendig plakband.

Attentie

De koelmachine loopt net zo lang tot de levensmiddelen zijn ingevroren. De temperatuur in de koelruimte wordt tijdelijk lager.

Let erop dat al ingevroren levensmiddelen niet in aanraking komen met nog in te vriezen levensmiddelen.

Houdbaarheid van de diepvrieswaren

Bij een gemiddelde instelling

Vis, worst, klaarge- maakte gerechten, brood en gebak	tot 6 maanden
Kaas, gevogelte, vlees	tot 8 maanden
Groente en fruit	tot 12 maanden

Diepvrieskalender

Afb. 13

(niet bij alle modellen)

De cijfers bij de symbolen geven in maanden de bewaartijd voor de diepvrieswaren aan. Bij in de handel verkrijgbare diepvriesproducten op de houdbaarheidsdatum letten.

Koude-accu

De koude-accu (indien meegeleverd) in het vriesvak leggen en door en door laten bevriezen. Als er al diepvrieswaren in het vriesvak liggen: bij het invriezen van verse levensmiddelen de koude-accu op de al ingevroren diepvrieswaren leggen. Hierdoor wordt verwarming van de diepvrieswaren voorkomen.

Als er geen diepvrieswaren in het vriesvak liggen: de koude-accu op de vers in te vriezen levensmiddelen leggen. Hierdoor wordt het invriesproces versneld.

De koude-accu voorkomt bij het uitvallen van de stroom dat de diepvrieswaren al te snel ontdooien. Hij kan ook eruit genomen worden om levensmiddelen tijdelijk koel te houden, bijv. in een koeltas.

Ontdooien van diepvrieswaren

Afhankelijk van soort en bereidingswijze van de levensmiddelen kunt u kiezen uit de volgende mogelijkheden:

- bij omgevingstemperatuur,
- in de koelkast,
- in de elektrische oven, met of zonder heteluchtverwarming,
- in de magnetron.

Attentie!

Half of geheel ontdooide diepvrieswaren niet meer invriezen. Pas nadat ze gekookt of gebraden zijn tot een kant en klaar gerecht kunnen ze opnieuw worden ingevroren.

De maximale bewaartijd van de levensmiddelen niet meer ten volle benutten.

Uitschakelen van het apparaat

Toets Aan/Uit **afb. 2/1** indrukken. Het temperatuurindicatielampje **afb. 2/3** gaat uit. Hiermee zijn de koeling en de verlichting uitgeschakeld.

Buiten werking stellen van het apparaat

Als het apparaat langere tijd niet wordt gebruikt:

1. Stekker uit het stopcontact trekken resp. de zekering uitschakelen of losdraaien.
2. Apparaat schoonmaken.
3. Deur van het apparaat open laten staan.

Ontdooien en schoonmaken

De diepvriesruimte

- De diepvriesladen – behalve de middelste – met de levensmiddelen op een koele plaats bewaren. De koude-accu (indien meegeleverd) op de levensmiddelen leggen.
- Stekker uit het stopcontact trekken resp. de zekering uitschakelen of losdraaien.
- Om het dooiwater op te vangen de middelste lade uitruimen maar in het apparaat laten **afb. 14**.
- Na het ontdooien het in de diepvrieslade opgevangen dooiwater weggooien. Het resterende dooiwater op de bodem van de diepvriesruimte met een spons opnemen. Het apparaat schoonmaken.
- Stekker weer in het stopcontact stekken, zekering inschakelen.

Ontdooisprays

Let op de gegevens van de fabrikant op de verpakking.

Attentie

Ontdooisprays kunnen explosieve gassen ontwikkelen, drijfgassen bevatten of oplosmiddelen die kunststof beschadigen of schadelijk zijn voor de gezondheid.

Tip bij het ontdooien

Zet een pan met heet water op een onderzetter in de diepvriesruimte.

Koelruimte

Op de achterwand van de koelkast vormen zich dooiwaterdruppels of een laagje rijp. De achterwand wordt automatisch ontdooid. Het dooiwater loopt via het afvoergootje **afb. 3** in de verdampingsschaal.

- Stekker uit het stopcontact trekken resp. de zekering uitschakelen of losdraaien.
- Het apparaat met lauw water met een scheutje afwasmiddel schoonmaken.

Attentie

Dooiwatergootje en afvoergaatje **afb. 3** regelmatig met een wattenstaafje, stokje of iets dergelijks schoonmaken zodat het dooiwater kan weglopen.

Zorg dat het sop niet door het afvoergaatje in de dooiwater-opvangschaal terechtkomt.

De deurafdichting alleen met schoon water afnemen en grondig droogwrijven.

Het sop mag niet in het bedieningspaneel of de verlichting terechtkomen.

Geen schoonmaakmiddelen gebruiken die zand of zuren resp. oplosmiddelen bevatten.

De legroosters/plateaus, en laden mogen niet in de afwasautomaat gereinigd worden. Ze kunnen vervormen.

Energie besparen

- Het apparaat in een droge, goed te ventileren ruimte plaatsen. Niet direct in de zon of in de buurt van een warmtebron (verwarmingsradiator, fornuis etc.). Anders een isolerende plaat gebruiken.
- Warme gerechten en dranken eerst laten afkoelen.
- De diepvrieswaren om te ontdooien in de koelruimte leggen. De koude van de diepvrieswaren benutten om levensmiddelen te koelen.
- Deur van het apparaat zo kort mogelijk openen.
- Het apparaat laten ontdooien en schoonmaken.
- De achterkant van het apparaat af en toe met een stofzuiger of borstel reinigen om toename van het energieverbruik te voorkomen.

Aanwijzingen bij bedrijfsgeluiden

Heel normale geluiden

- Het **gebrom** komt van de motor (compressor). Het kan korte tijd iets luider worden als de motor inschakelt.
- Het **geborrel, geklok of gebruis** komt van het koelmiddel dat door de leidingen stroomt.
- Het **geklik** is alleen te horen als de thermostaat de motor in- of uitschakelt.

Geluiden die gemakkelijk verholpen kunnen worden

- **De laden wiebelen of klemmen.**
Controleer of ze juist geplaatst zijn en zet ze eventueel opnieuw in het apparaat.
- **Serviesgoed raakt elkaar.**
Het serviesgoed los van elkaar zetten.

Kleine storingen zelf verhelpen

Alvorens de Servicedienst in te schakelen:

Ga aan de hand van de volgende punten eerst even na of u de storing zelf kunt verhelpen.

Als u om een monteur vraagt, en het blijkt dat hij alleen maar een advies (bijv. over de bediening of het onderhoud van het apparaat) hoeft te geven om de storing te verhelpen, dan moet u, ook in de garantietijd, de volledige kosten van dat bezoek betalen!

Storing	Eventuele oorzaak	Oplossing
De binnenverlichting functioneert niet.	Het lampje is kapot.	Lampje vervangen Afb. 15/B <ol style="list-style-type: none"> 1. Stekker uit het stopcontact trekken resp. zekering uitschakelen of losdraaien. 2. Afdekkapje van achteren eraf trekken. 3. Lampje vervangen (220–240 V wisselstroom, fitting E14, voor wattage zie het defecte lampje).
	De lichtschakelaar klemt. Afb. 15/A	Controleer of er beweging in zit.
De bodem van de koelruimte is nat.	Het dooiwaterafvoergootje is verstopt. Afb. 3	Dooiwatergootje en afvoergaatje schoonmaken (zie Schoonmaken van het apparaat)
De temperatuur in de koelruimte is te koud.	De temperatuur is te koud ingesteld.	Temperatuur warmer instellen.
De koelmachine wordt steeds vaker en langer ingeschakeld.	De be- en ontluuchtingsopeningen zijn afgedekt.	Afdekkingen verwijderen.

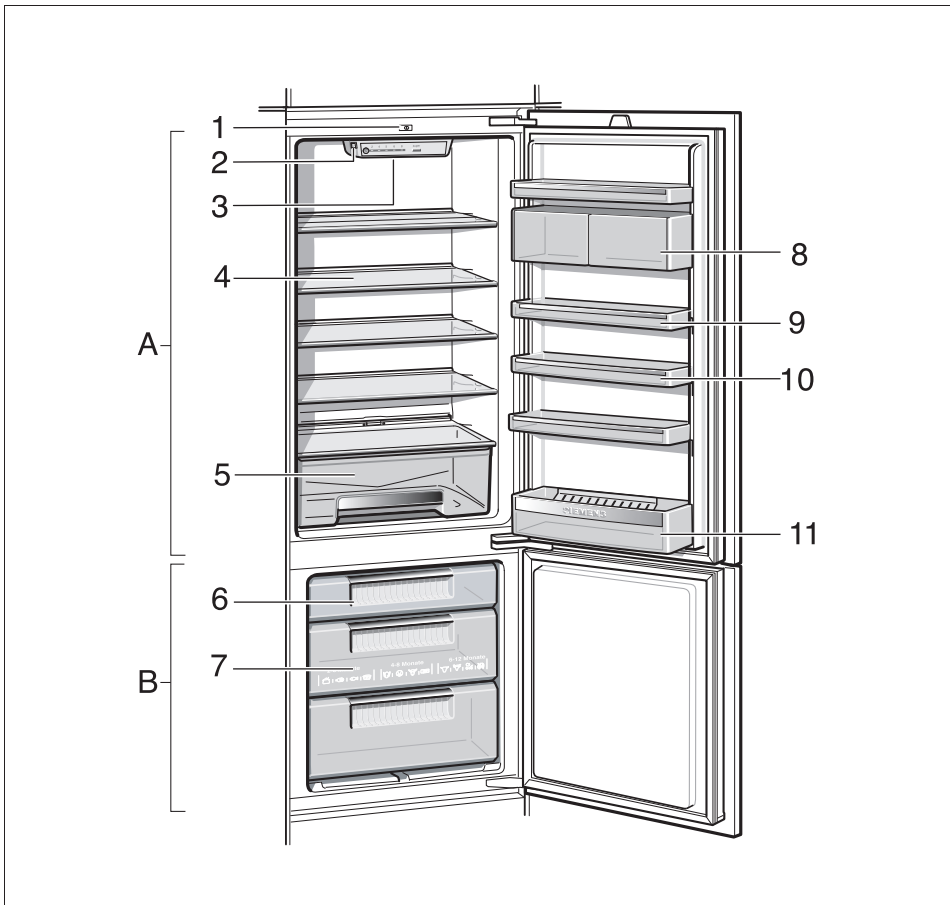
Storing	Eventuele oorzaak	Oplossing
Het apparaat koelt niet.	De hoofdschakelaar van het apparaat is niet ingeschakeld.	Hoofdschakelaar indrukken.
	Stroomuitval; de zekering is uitgeschakeld; de stekker zit niet goed in het stopcontact.	Controleer of er stroom is. Controleer de zekeringen.
Het temperatuurindicatielampje afb. 2/3 knippert.	De deur van het apparaat werd te vaak geopend.	Deur niet onnodig openen.
	Er werden veel levensmiddelen ingeladen.	Vóór het inladen van de levensmiddelen het supervriessysteem inschakelen.

Service dienst

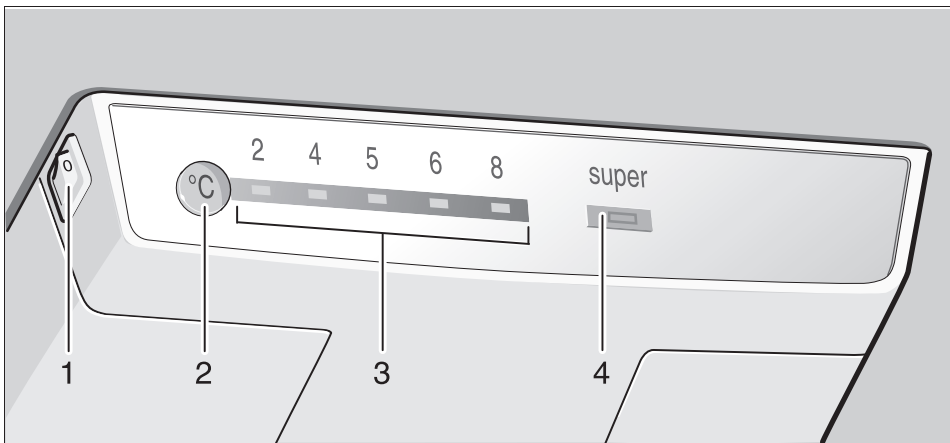
Adres en telefoonnummer van de Service dienst kunt u vinden in het telefoonboek of in de meegeleverde brochure met service-adressen. Geef a.u.b. aan de Service dienst het E-nummer en het FD-nummer van het apparaat op.

U vindt deze gegevens op het typeplaatje **afb. 16**.

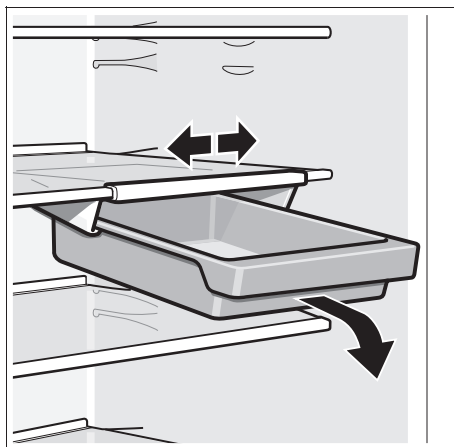
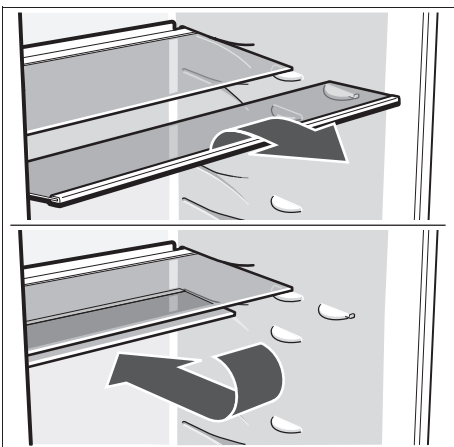
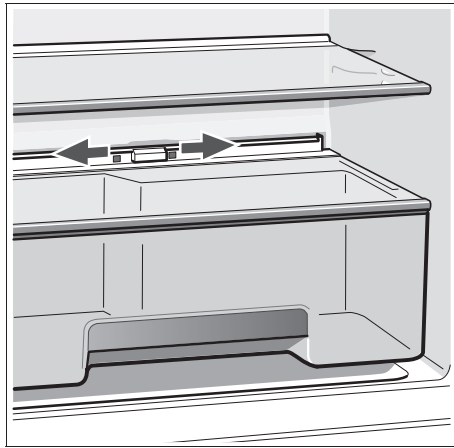
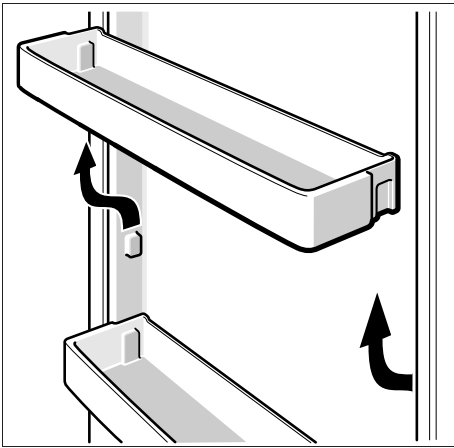
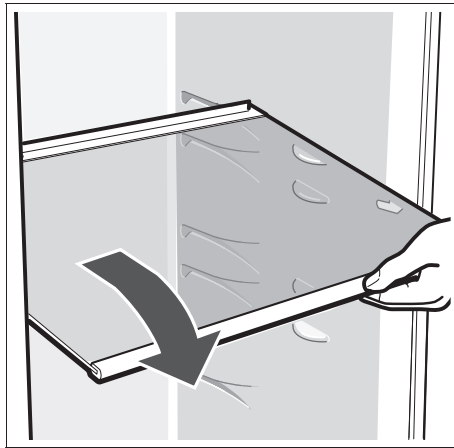
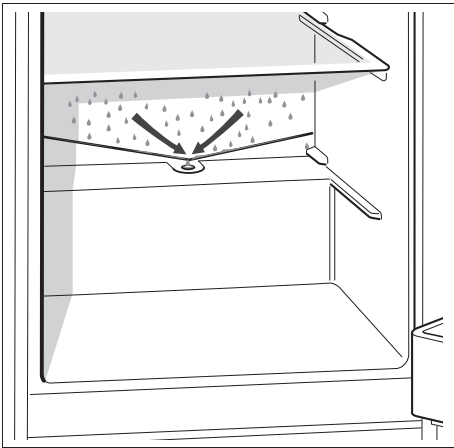
Door deze nummers aan de Service dienst door te geven voorkomt u onnodig heen en weer rijden van de monteur en de hieraan verbonden kosten.

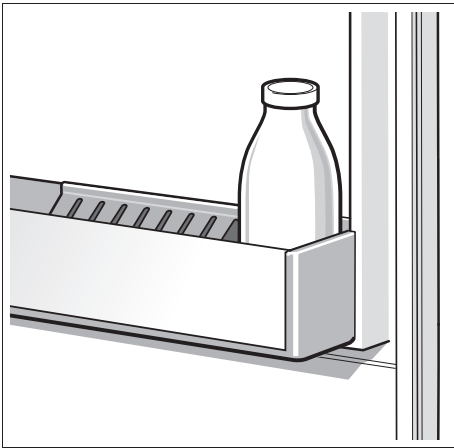


1

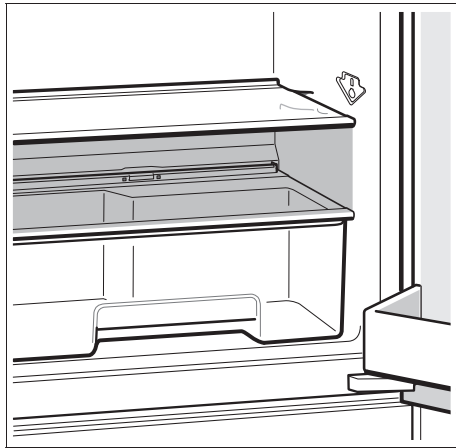


2

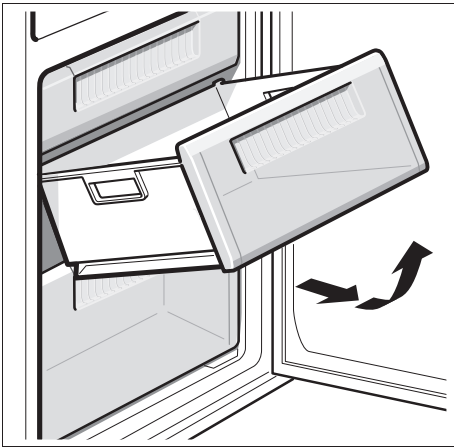




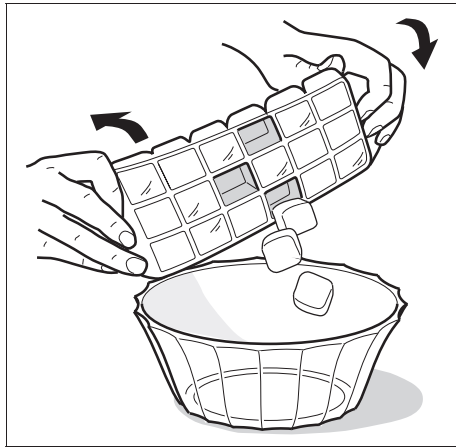
9



10



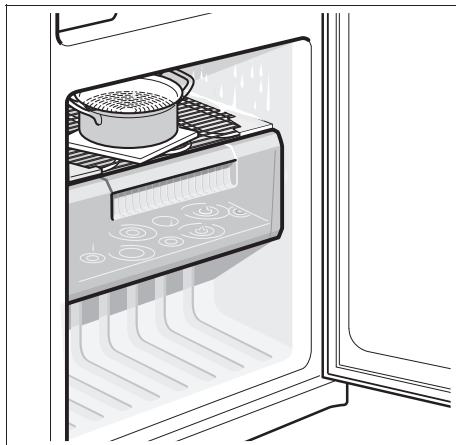
11



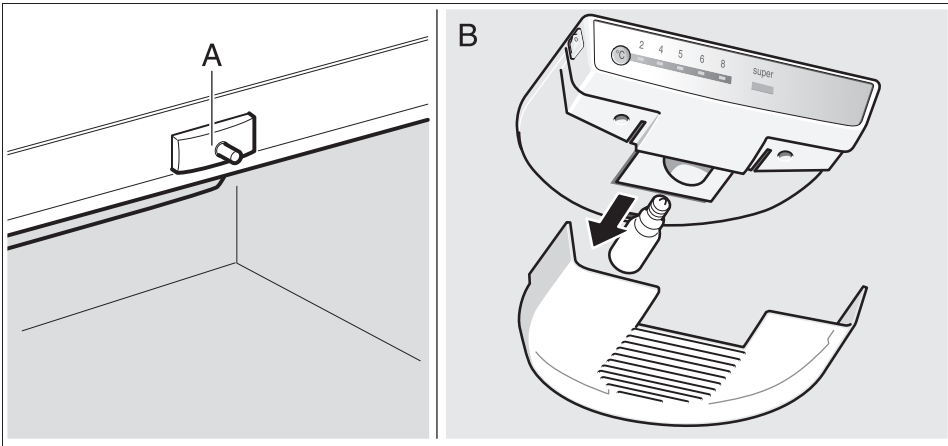
12



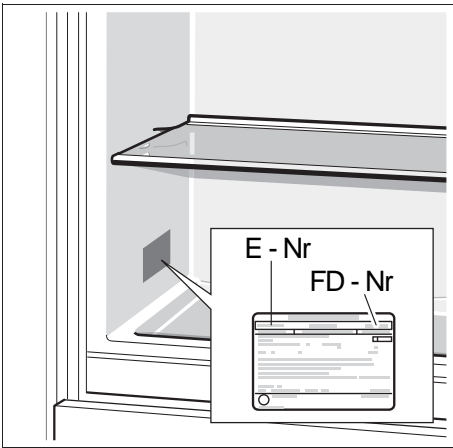
13



14



15



16

Family Line
01805-2223
(EUR 0,12/Min.DTAG)
Siemens-Hausgeräte

<http://www.siemens.de/hausgeraete>

Änderungen vorbehalten.
Subject to alterations.
Sous réserve de modifications.
Salvo modifichie.
Wijzigingen voorbehouden.

Siemens-Electrogeräte GmbH
Carl-Wery-Straße 34, 81739 München

9000 111 565 (8602) de/en/fr/it/nl