

8001299426 (040321)



mm

- sq** Udhëzimet e instalimit
- ar** تعليمات التركيب
- az** Quraşdırma təlimatları
- bg** Инструкции за монтаж
- zh** 安装说明
- zh-hk** 安裝說明
- zh-tw** 安裝說明
- hr** Upute za instalaciju
- cs** Pokyny k instalaci
- da** Installationsvejledning
- nl** Installatie-instructies
- en** Installation instructions
- et** Paigaldusjuhised
- fi** Asennusohjeet
- fr** Notice d'installation
- ka** ინსტალაციის ინსტრუქციები
- de** Montageanleitung
- el** Οδηγίες εγκατάστασης
- he** הוראות התקנה

- hu** Telepítési útmutató
- it** Istruzioni d'installazione
- kk** Орнату нұсқаулықтар
- lv** Uzstādīšanas instrukcijas
- lt** Įrengimo instrukcijos
- mk** Упатства за инсталирање
- no** Installasjonsveiledning
- pl** Instrukcje montażu
- pt** Instruções de instalação
- ro** Instrucțiuni de instalare
- ru** Инструкция по установке
- sr** Uputstva za montažu
- sk** Pokyny na inštaláciu
- sl** Navodila za montažo
- es** Instrucciones de montaje
- sv** Installationsanvisningar
- tr** Kurulum talimatları
- uk** Інструкція з монтажу



sq marrja e mundshme përmes shërbimit të klientit

ar يمكن الحصول عليها من خدمة العملاء

az müştəri xidməti haqqında əldə etmək mümkündür

bg предоставя се от службата за обслужване на клиенти

zh 可向客户服务索取

zh-hk 可向售後服務站索取

zh-tw 可向客戶服務單位索取

hr može se kupiti kod servisne službe

cs k dostání v zákaznickém servisu

da Fås hos kundeservice

nl bij de servicedienst verkrijgbaar

en Available from our after-sales service

et saadaval hooldekeskuse kaudu

fi saatavissa huoltopalvelusta

fr disponible via le service après-vente

ka შეგიძლიათ შეიძინოთ მომსახურების ცენტრის მეშვეობით

de über den Kundendienst erhältlich

el διαθέσιμο από την υπηρεσία εξυπηρέτησης πελατών

he תוך שירות הלקוחות

hu a vevőszolgáltatáson keresztül kapható

it disponibile presso il servizio di assistenza clienti

kk сервистік қызмет арқылы алуға болады

lv var saņemt klientu apkalpošanas dienestā

lt galima įsigyti klientų aptarnavimo tarnyboje

mk достапно преку сервисната служба

no fås hos kundeservice

pl do nabycia w punkcie serwisowym

pt pode ser adquirido nos nossos Serviços Técnicos

ro se pot obține de la serviciul de asistență pentru clienți

ru можно приобрести через сервисную службу

sr može se dobiti preko korisničkog servisa

sk dostupné prostredníctvom zákaznického servisu

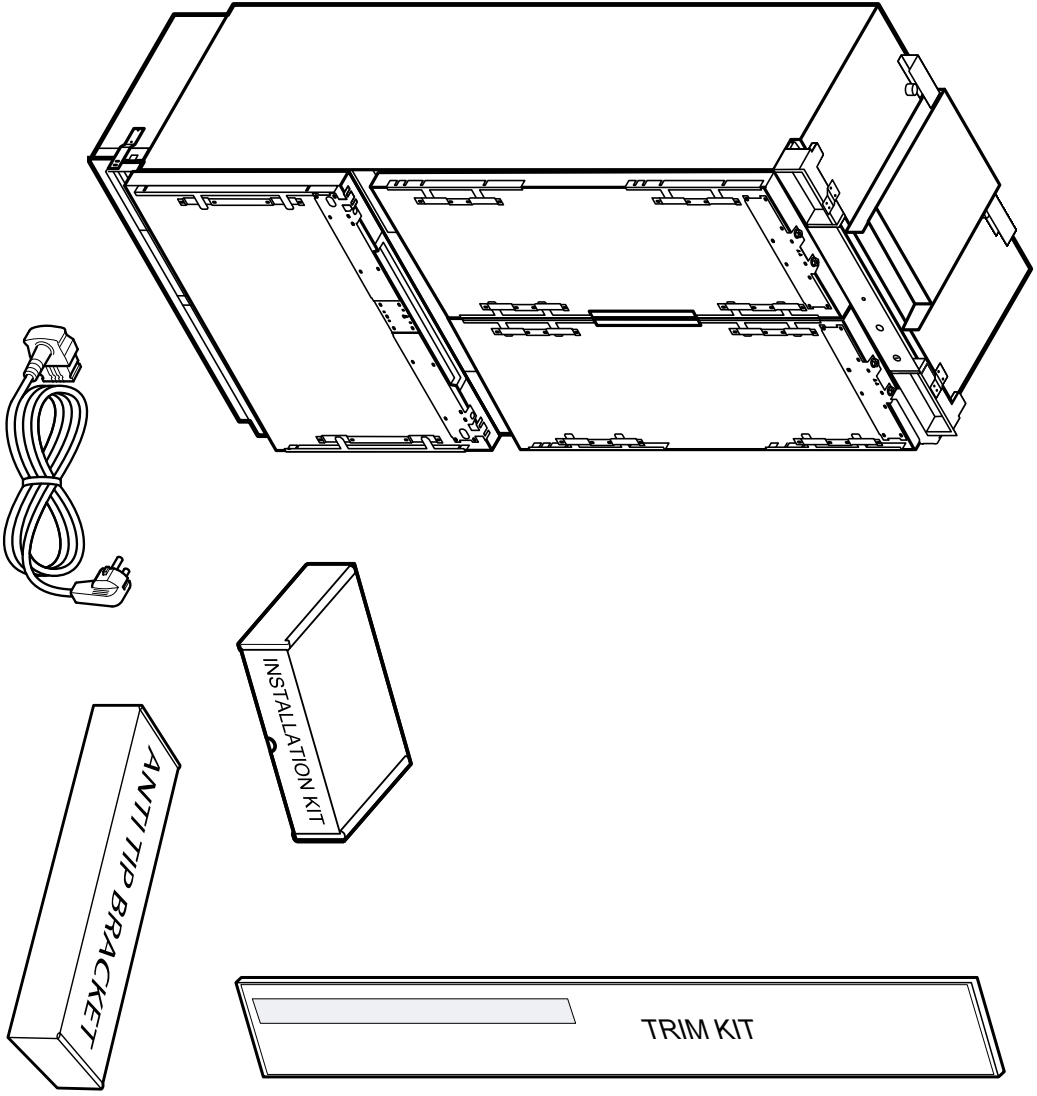
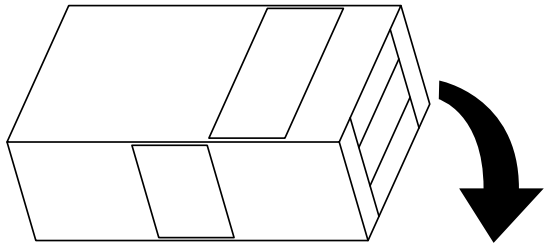
sl na voljo prek pooblaščenega servisa

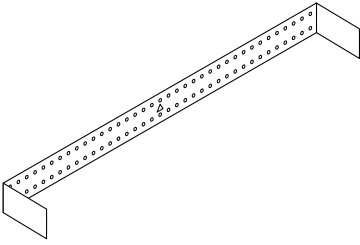
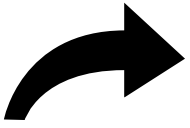
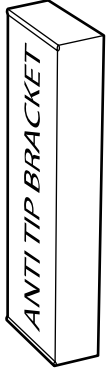
es disponible a través del Servicio de Atención al Cliente

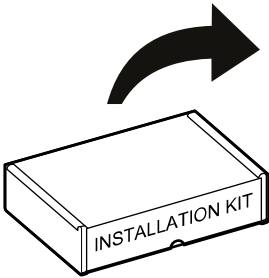
sv går att beställa via service

tr müşteri hizmetlerinden temin edilebilir

uk Через сервісну службу



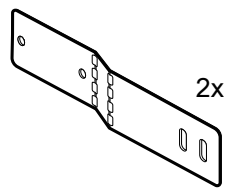




6x31 M5x60 T20
4x 4x



M4.2x6.5 T20
4x



Torx T 20
Torx T20
2x



M4x15 T20
8x



M4x15 T20
68x



M4x15 T20
6x



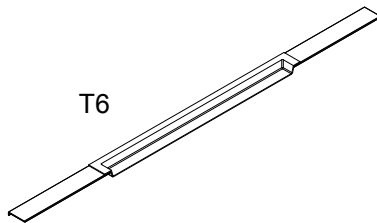
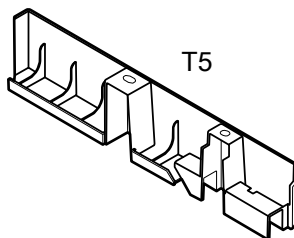
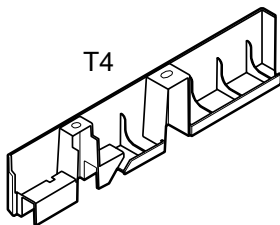
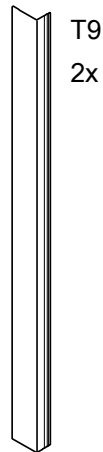
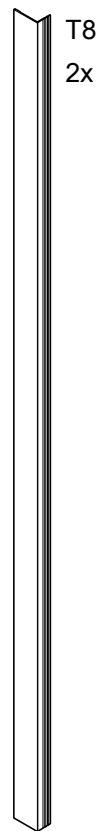
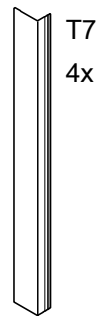
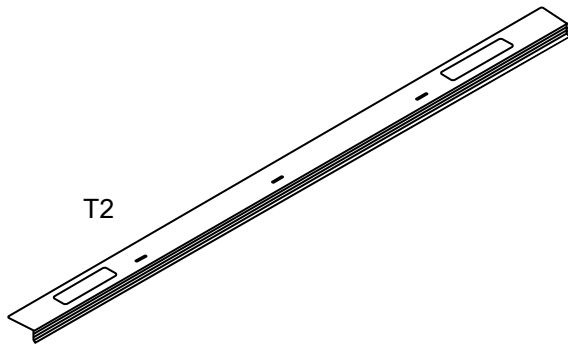
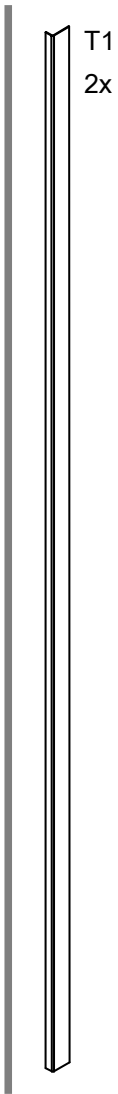
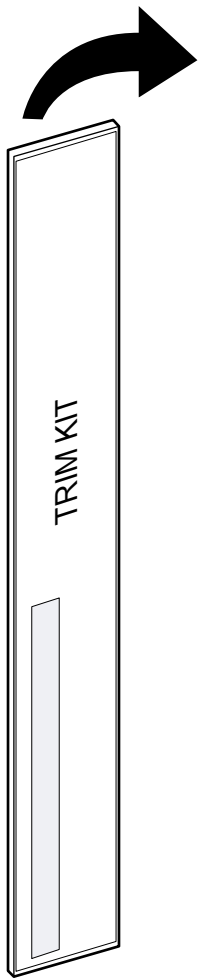
M4x15 T20
2x

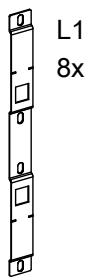
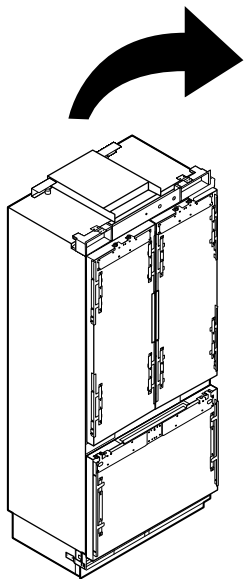


2x



M4x15 T20
2x

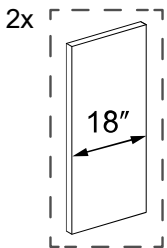
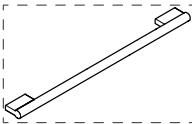
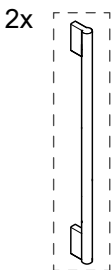




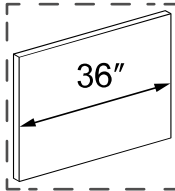
L1
8x



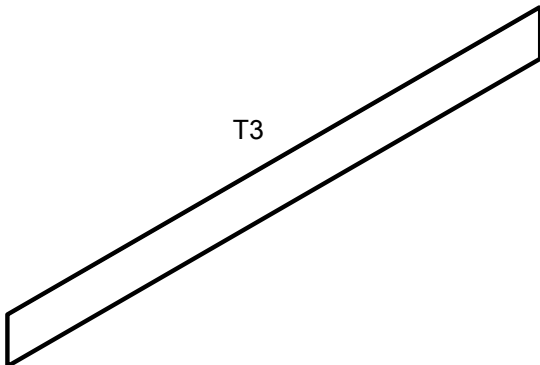
L2
2x

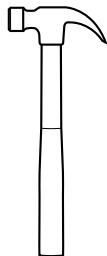
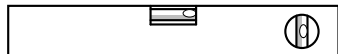
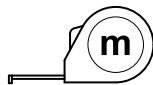
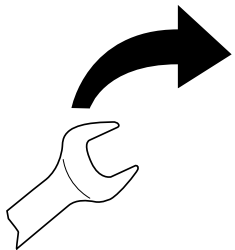


≤ 64 kg

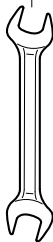


≤ 14 kg

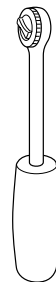




SW13



5/16"
(8 mm)



Ø 1/4"
(6 mm)



Ø 1/16"
(2 mm)



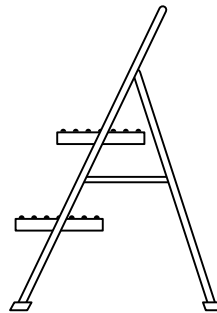
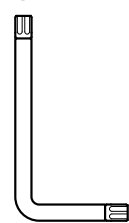
Torx
T 20



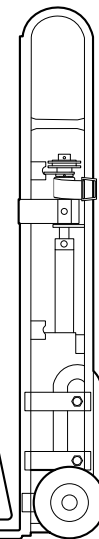
1/4" (6,35 mm)

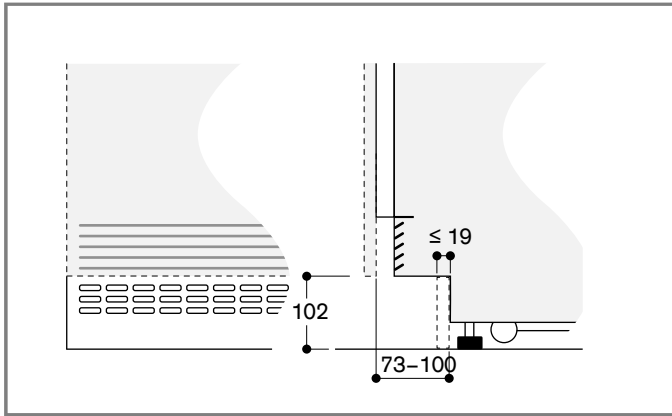
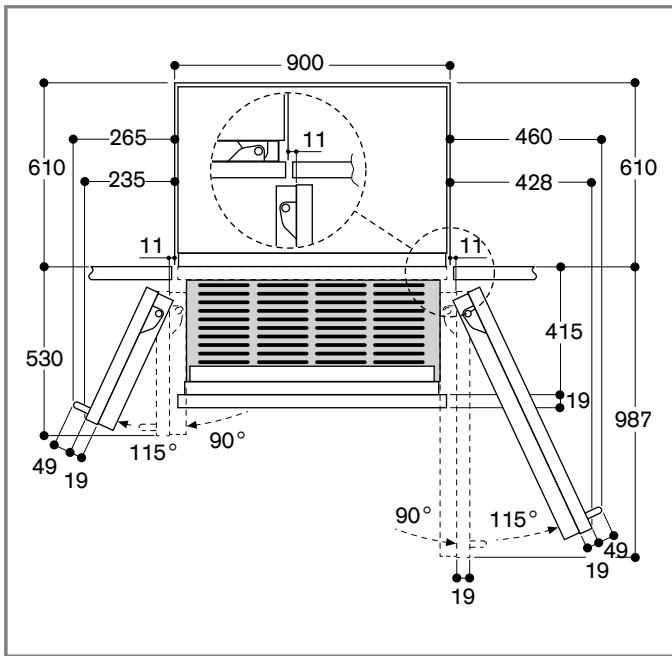
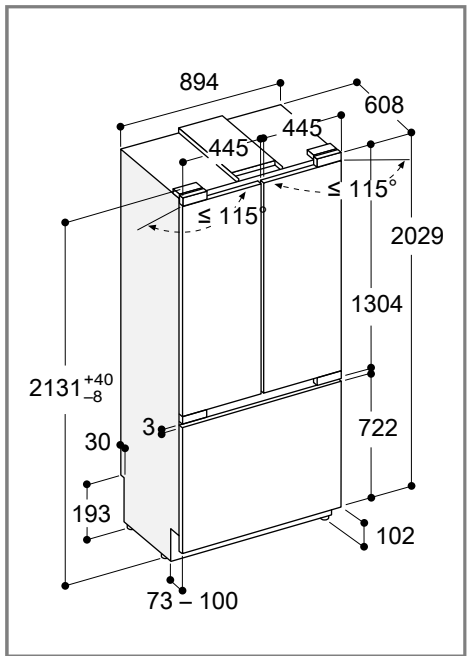
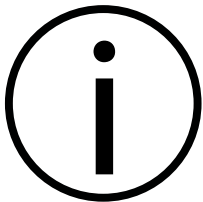


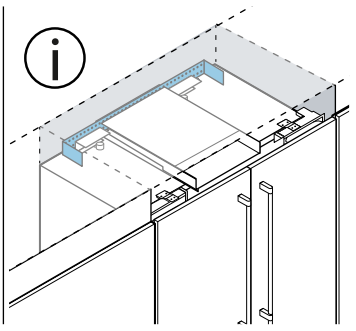
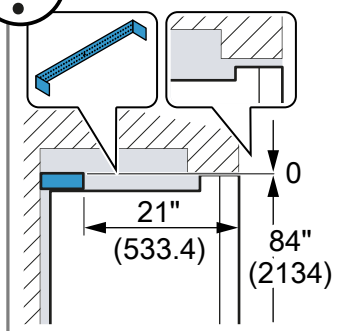
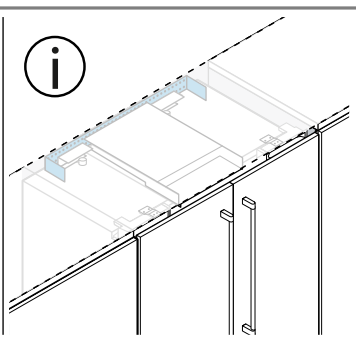
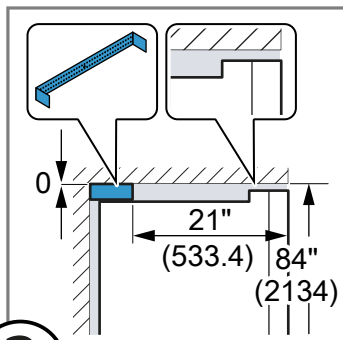
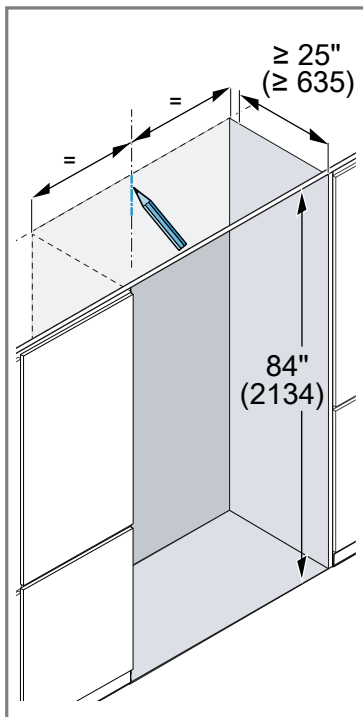
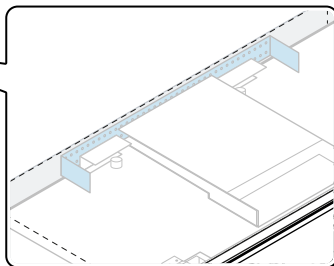
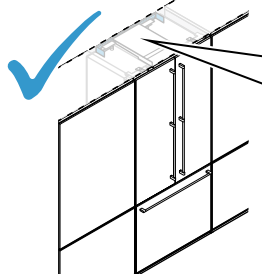
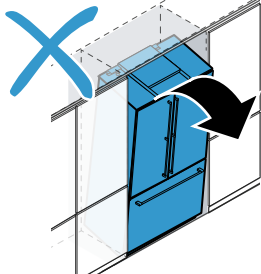
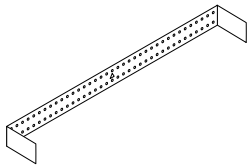
Torx T20

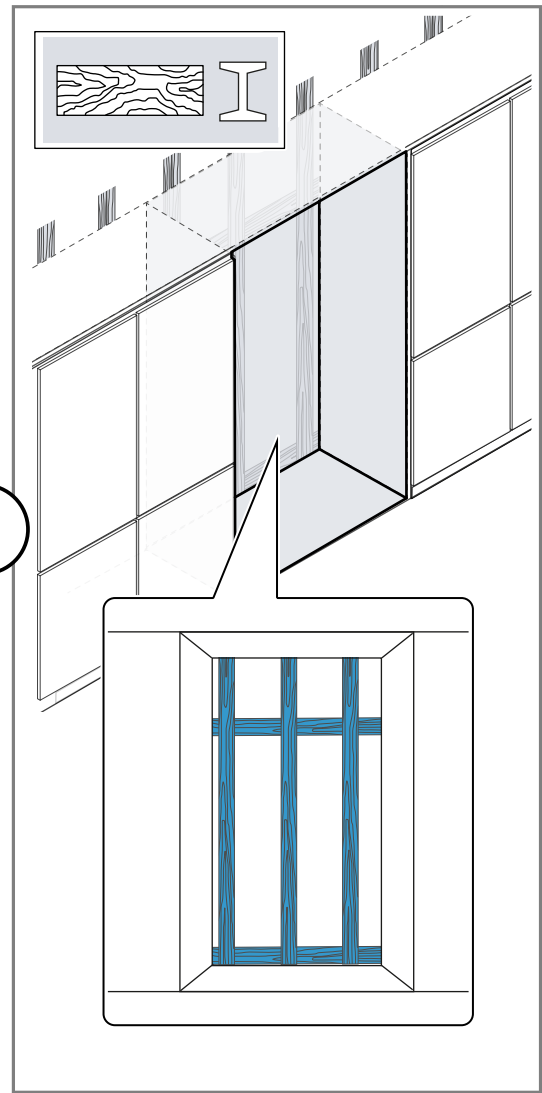
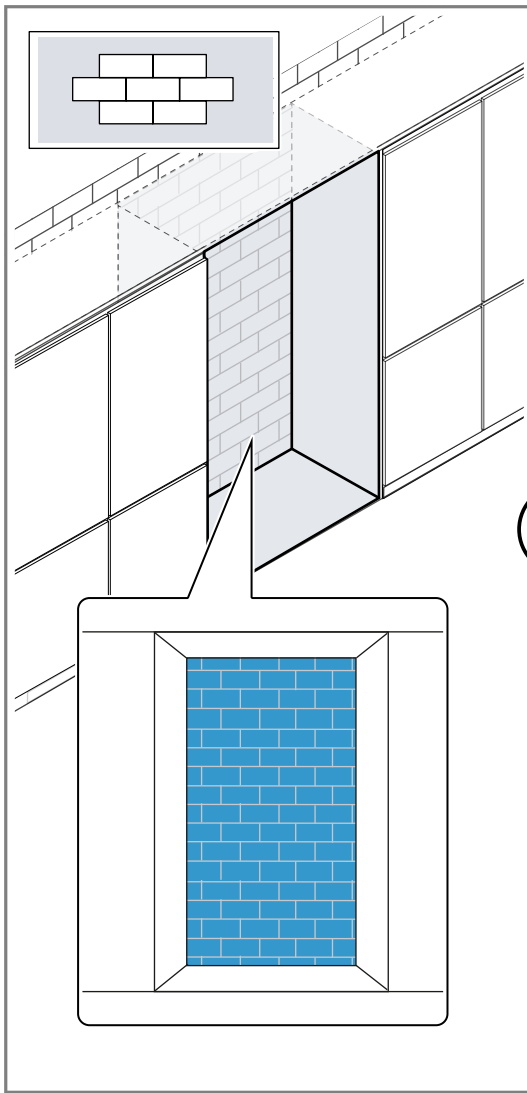
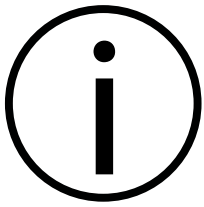


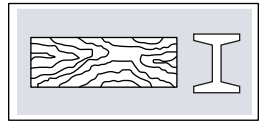
≥ 496 lbs
≥ 225 kg





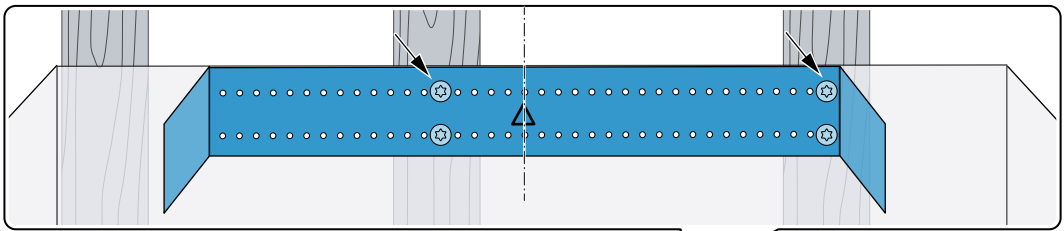
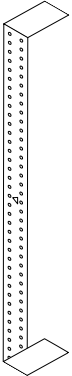
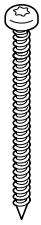




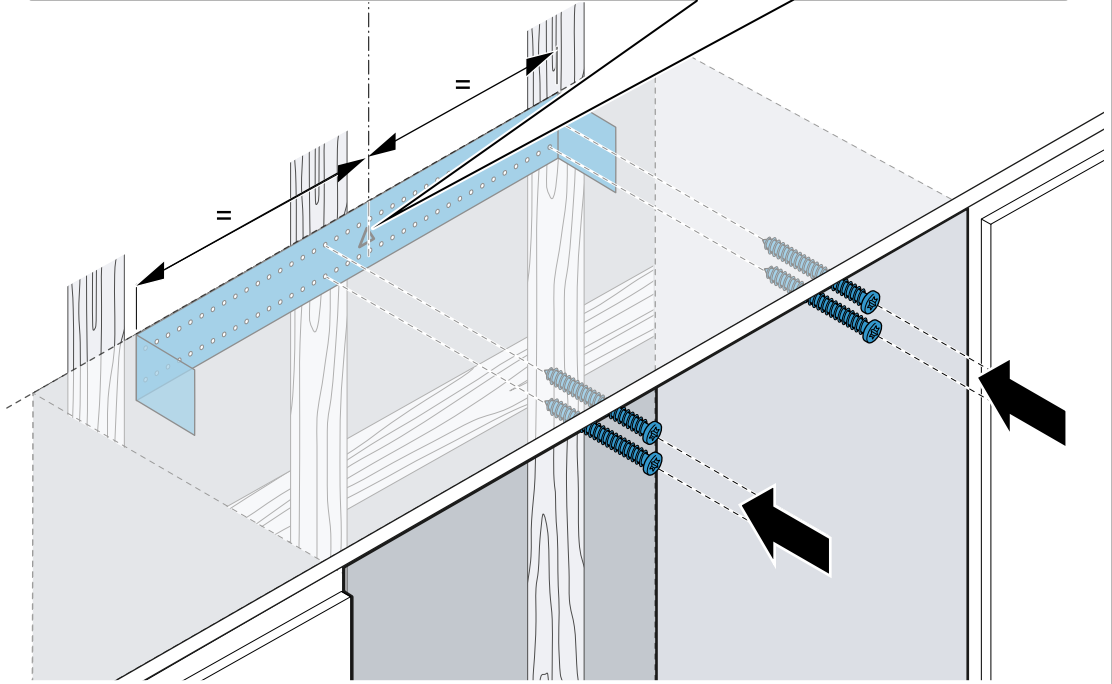


M5x60 T20

4x

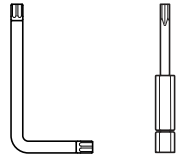


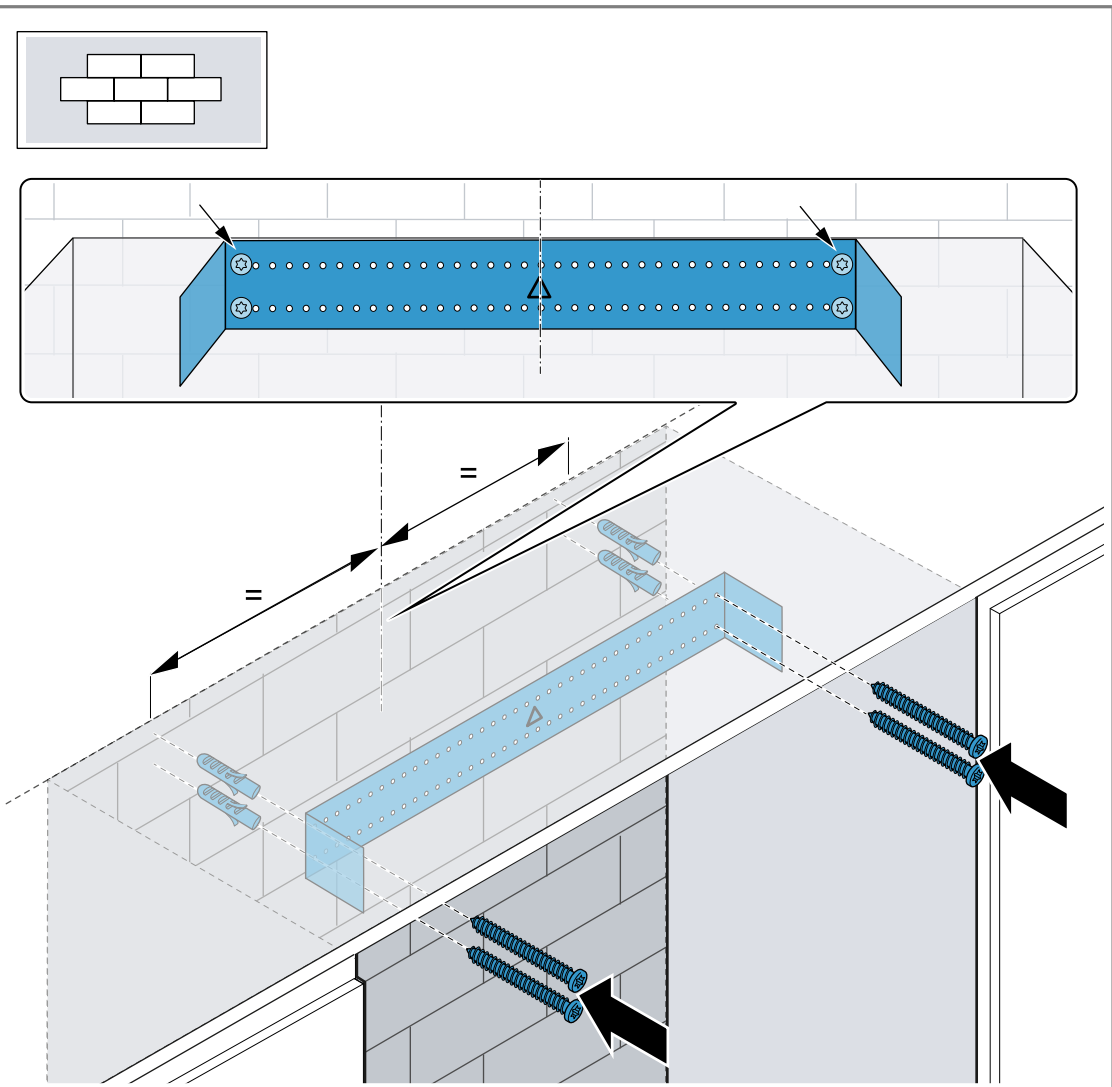
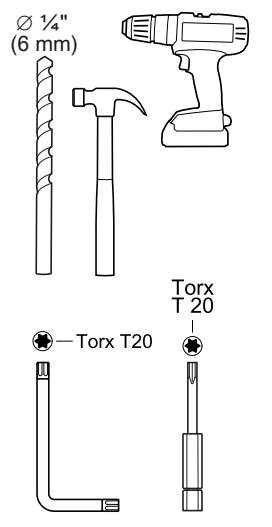
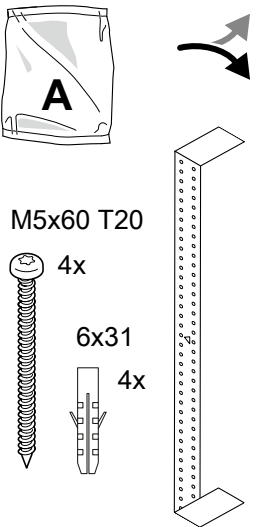
Ø 1/16" (2 mm)



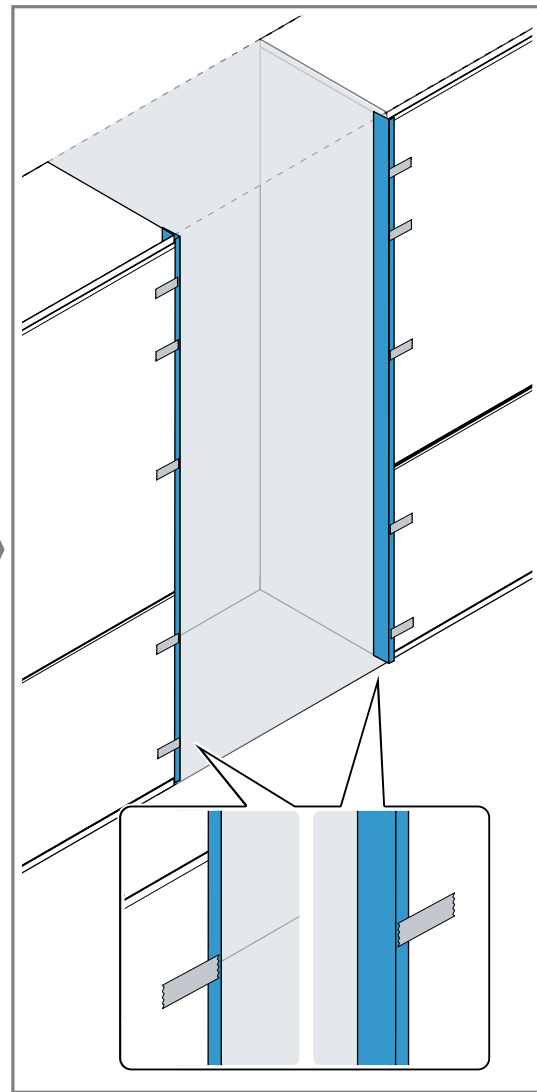
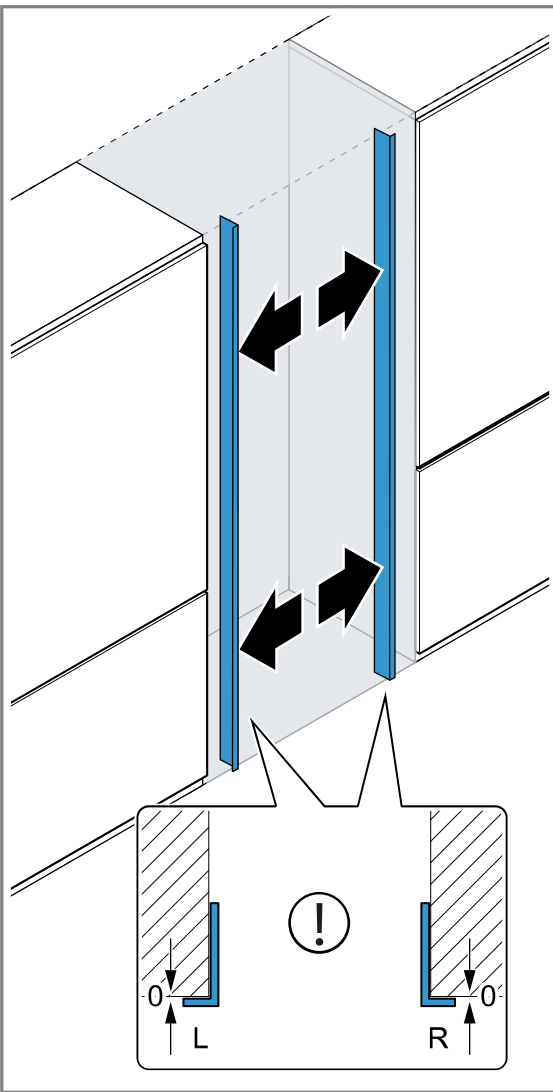
Torx T20

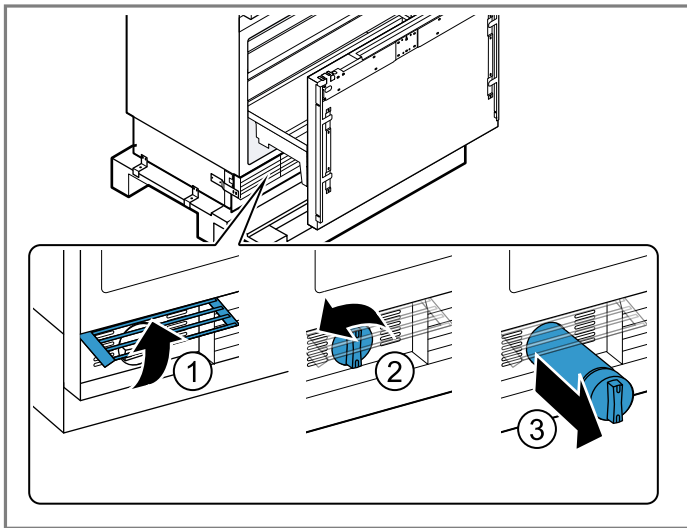
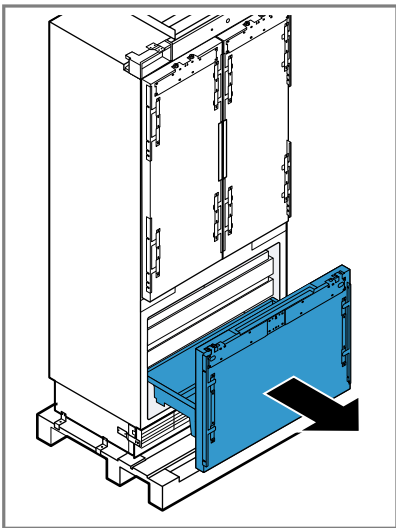
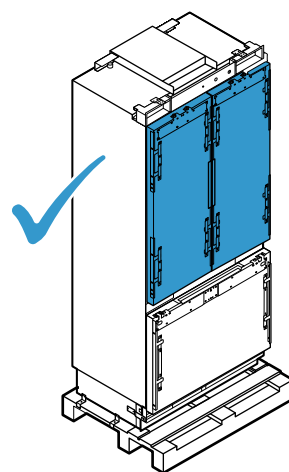
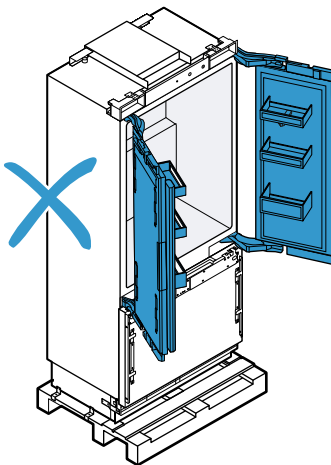
Torx T20

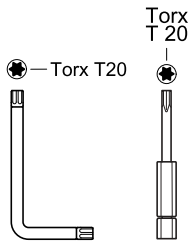
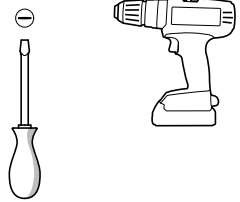
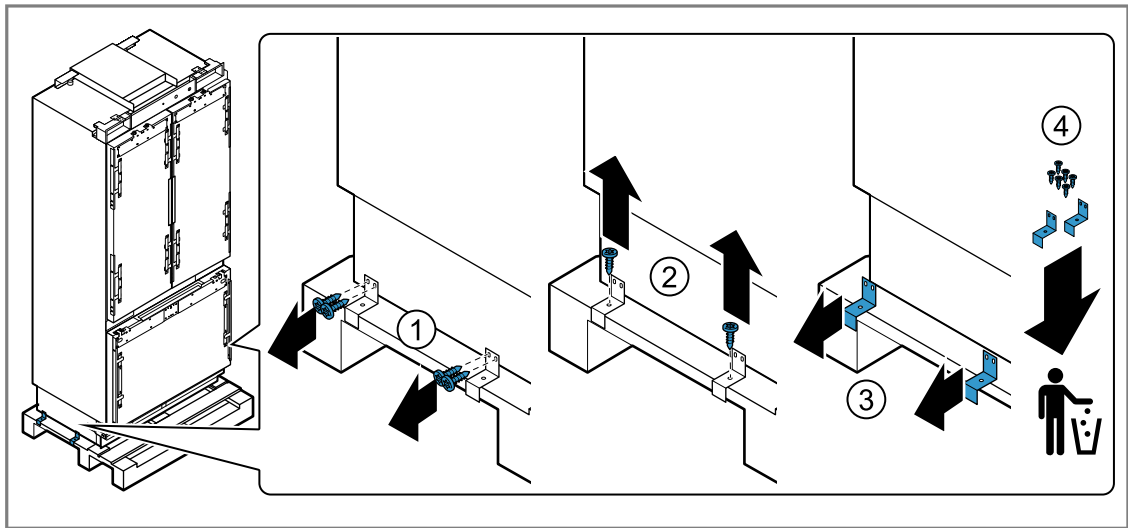
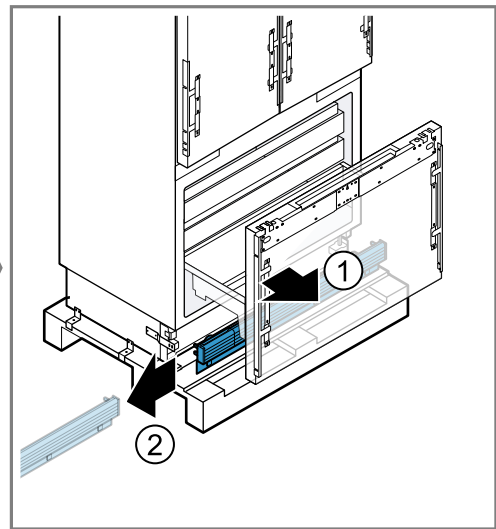
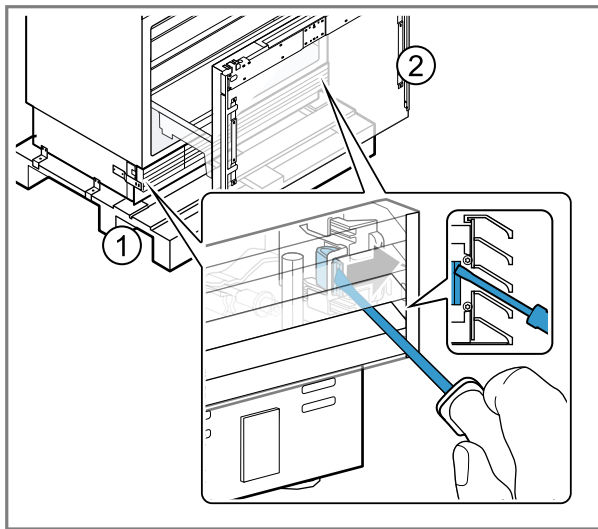


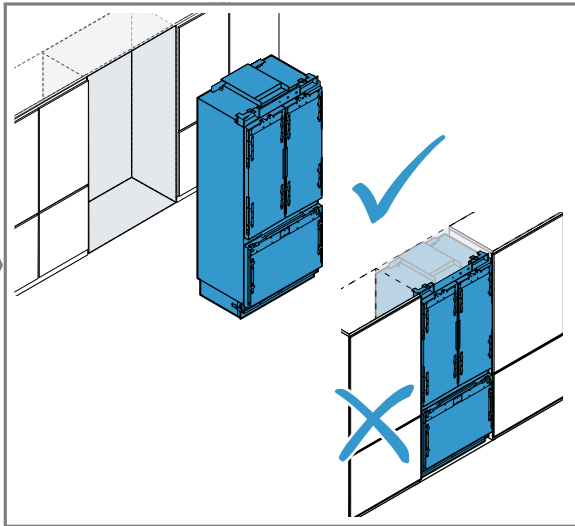
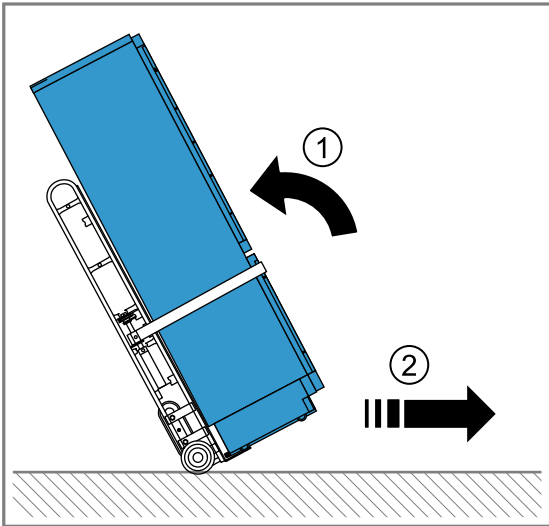
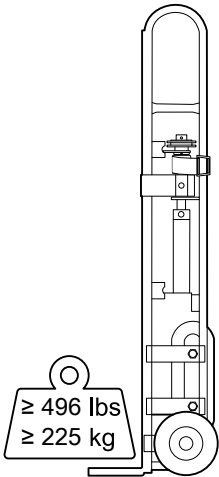
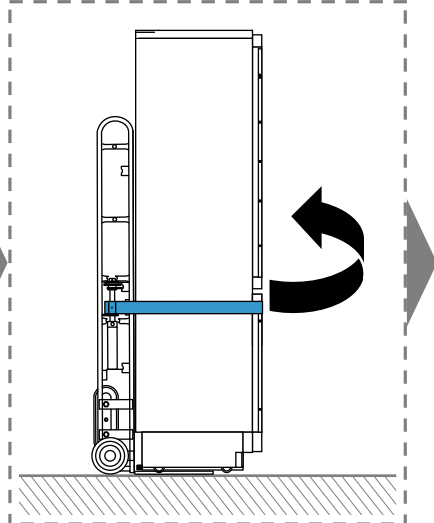
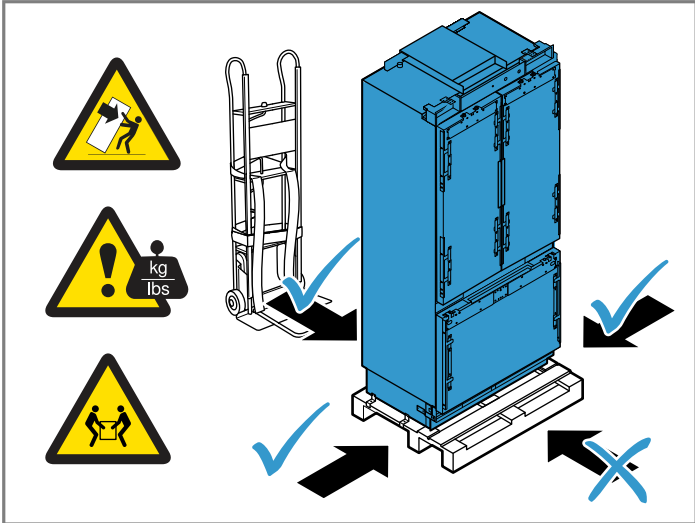


T1
2x







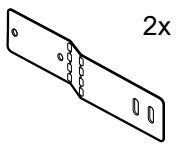




M4.2x6.5 T20



4x

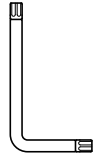


2x

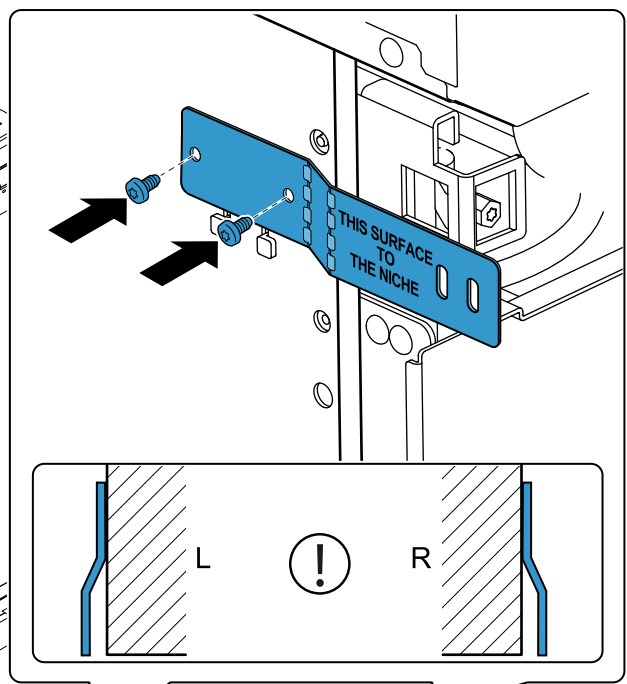
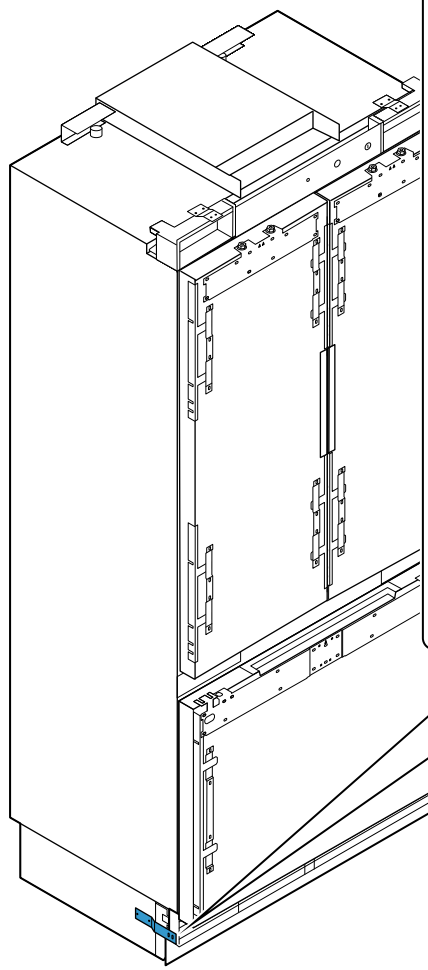


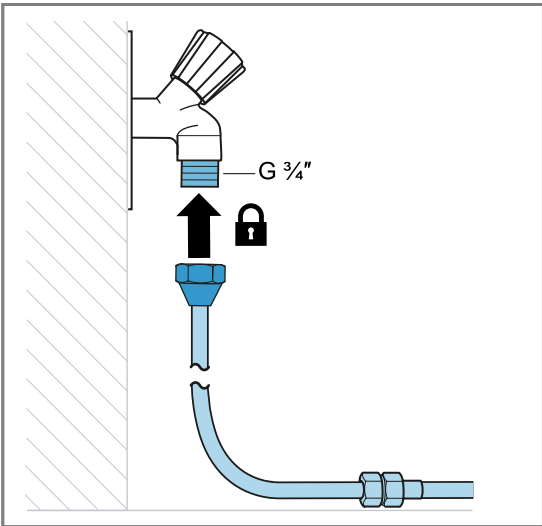
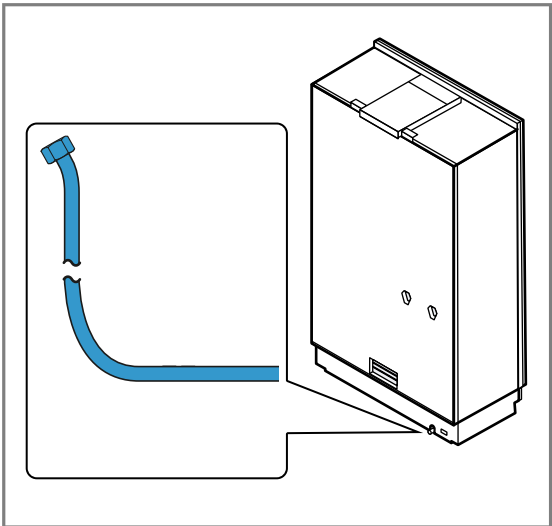
Torx
T 20

— Torx T20

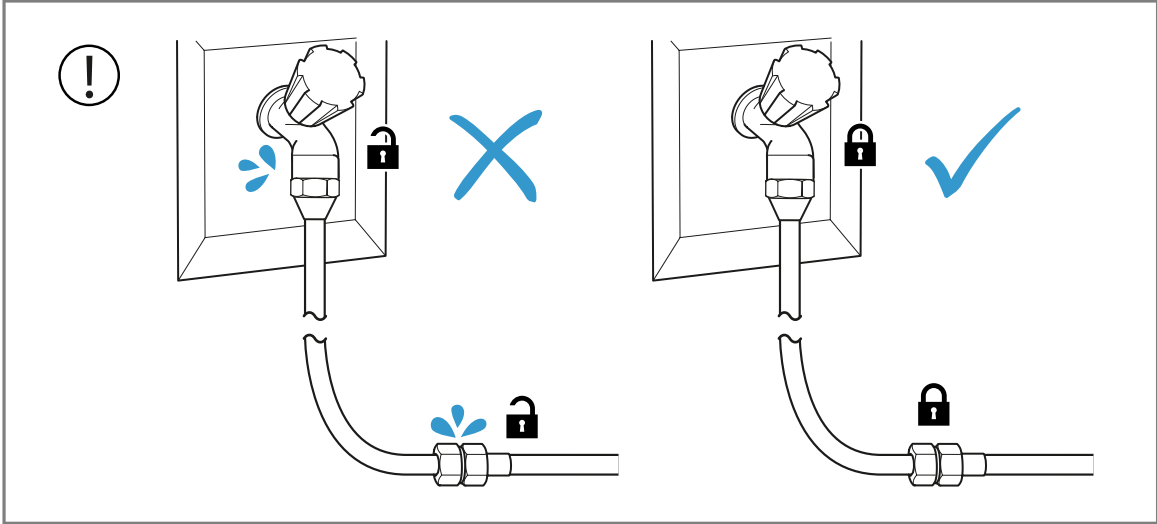


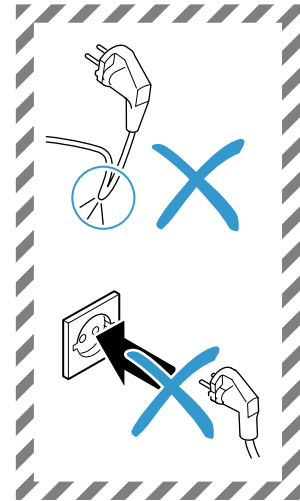
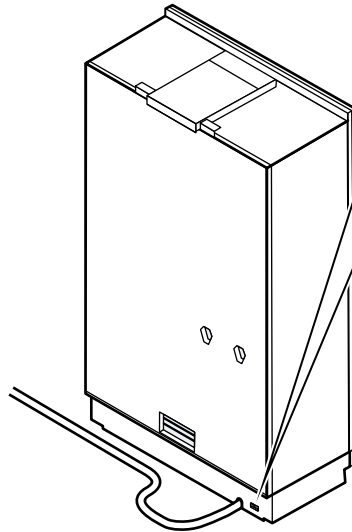
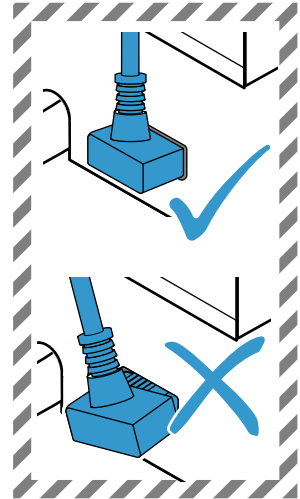
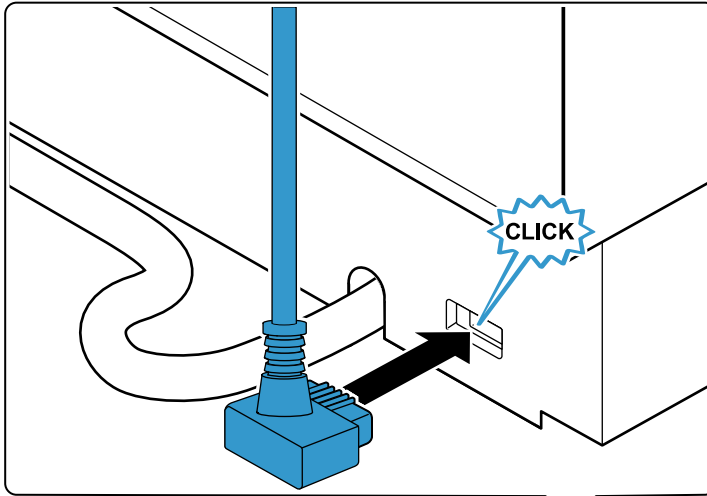
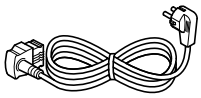
— Torx T20

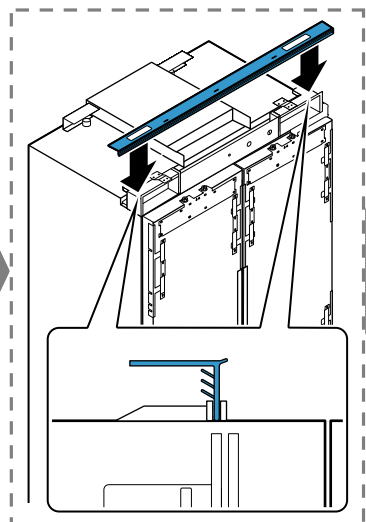
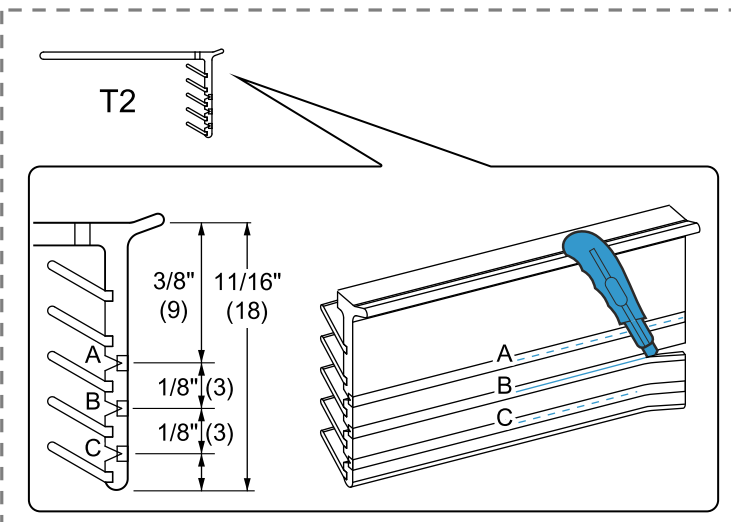
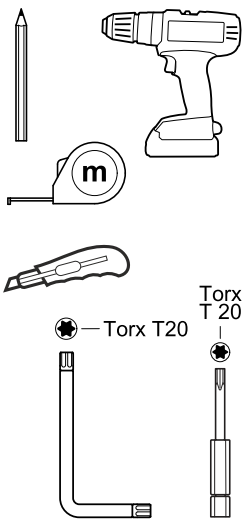
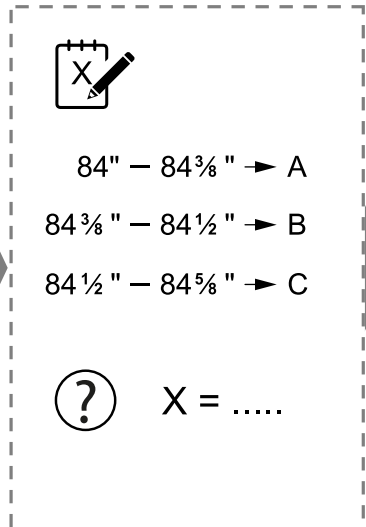
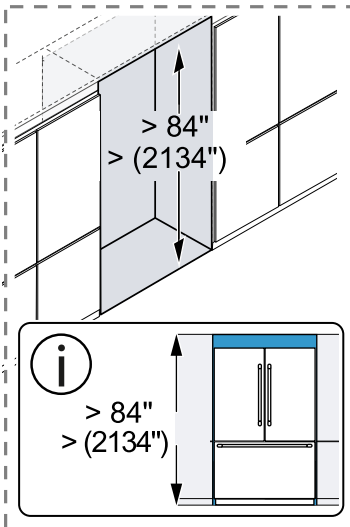
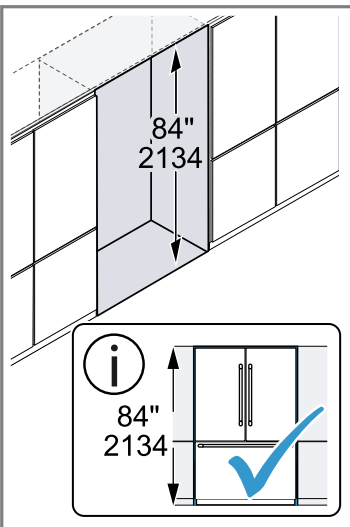
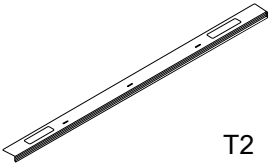


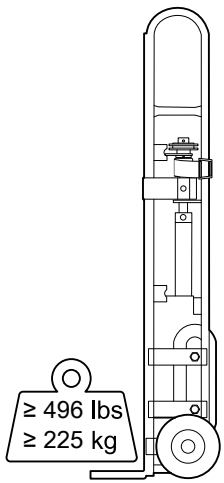
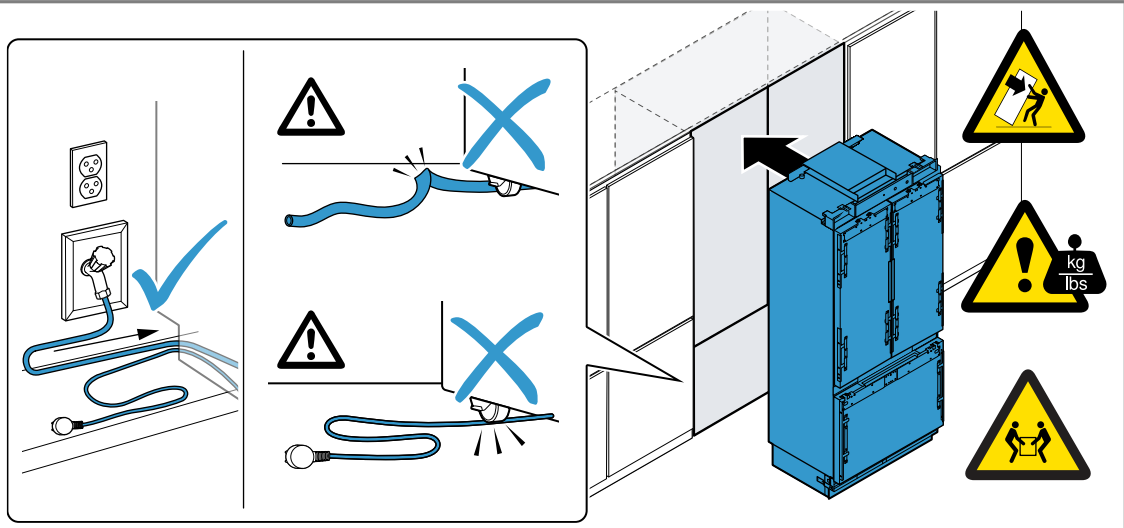


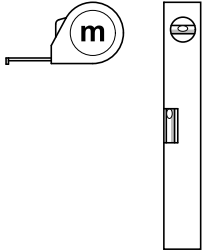
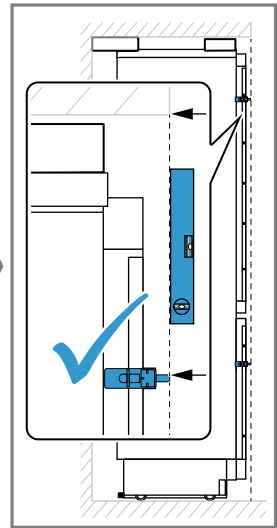
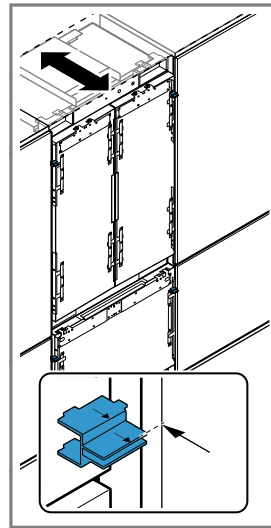
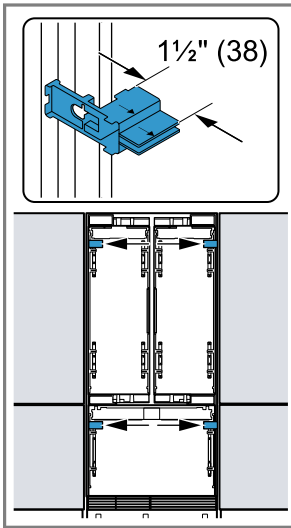
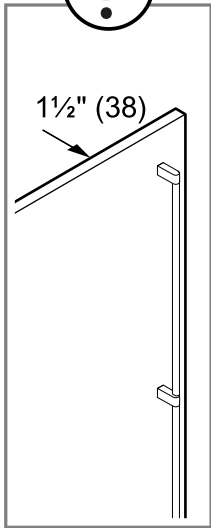
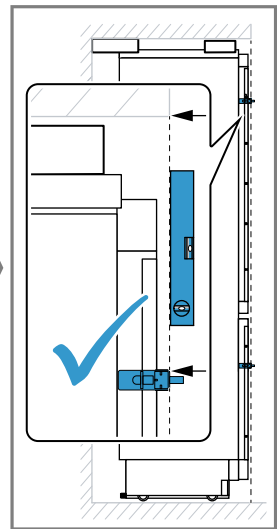
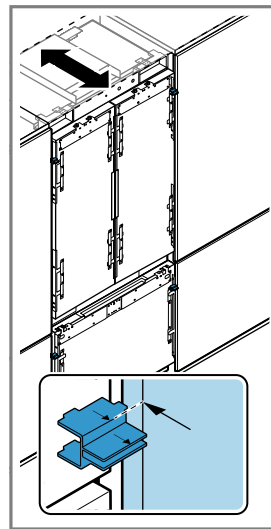
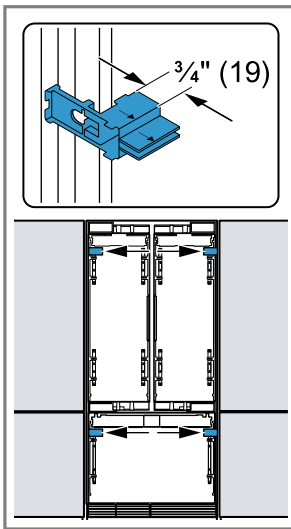
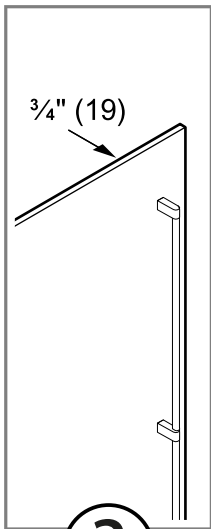
SW13

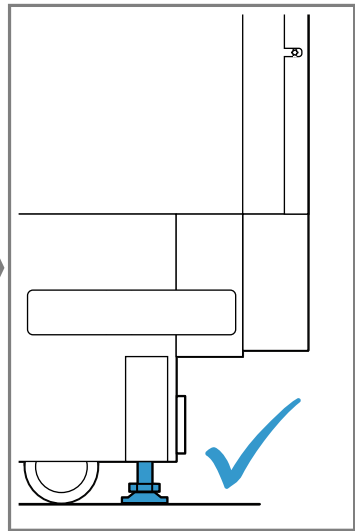
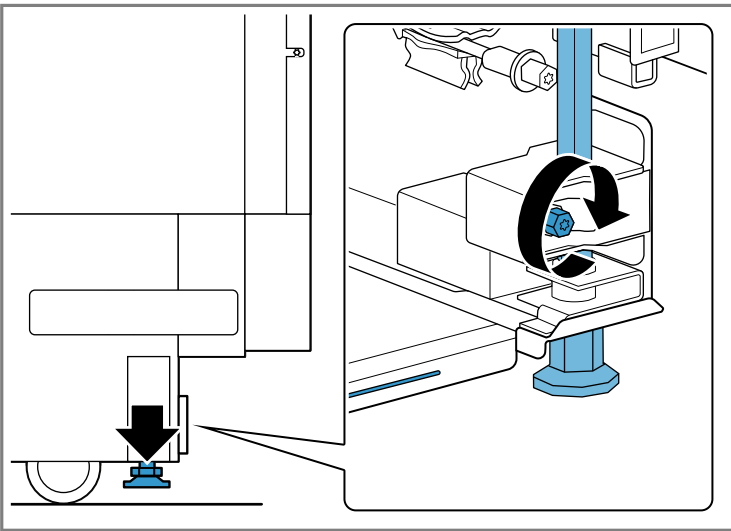
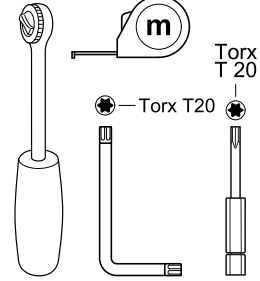
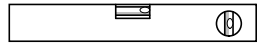
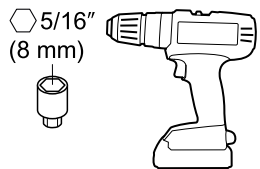
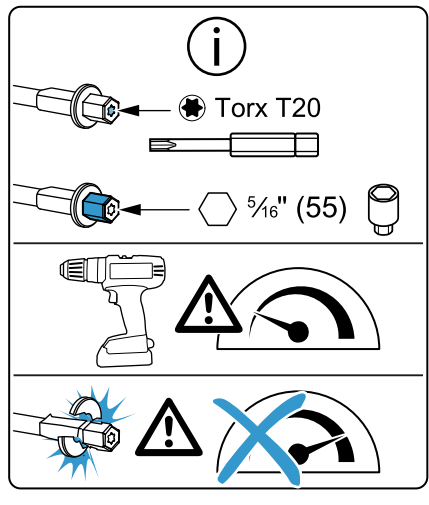
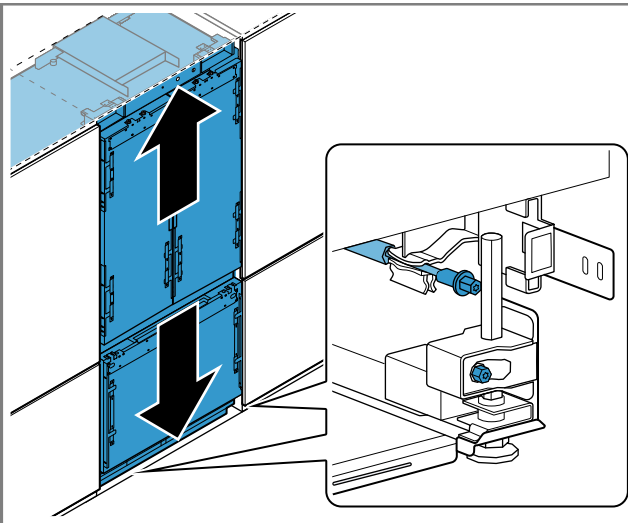


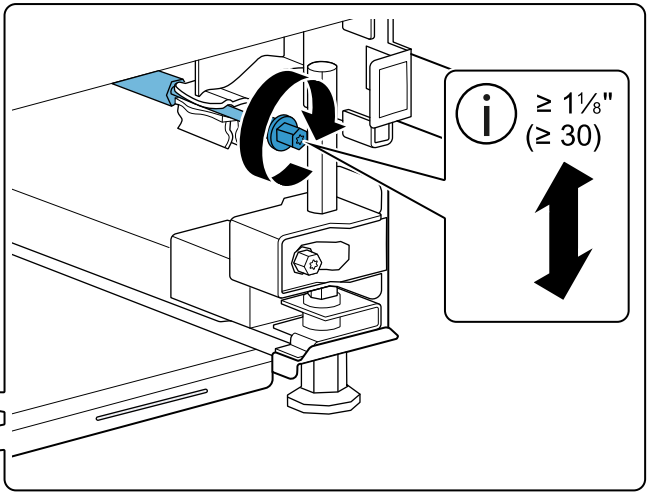
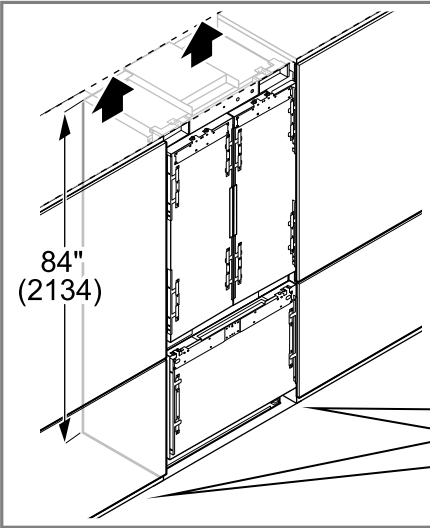
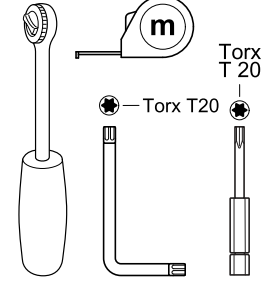
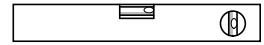
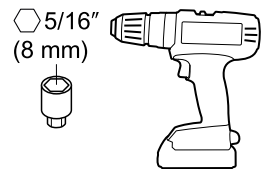
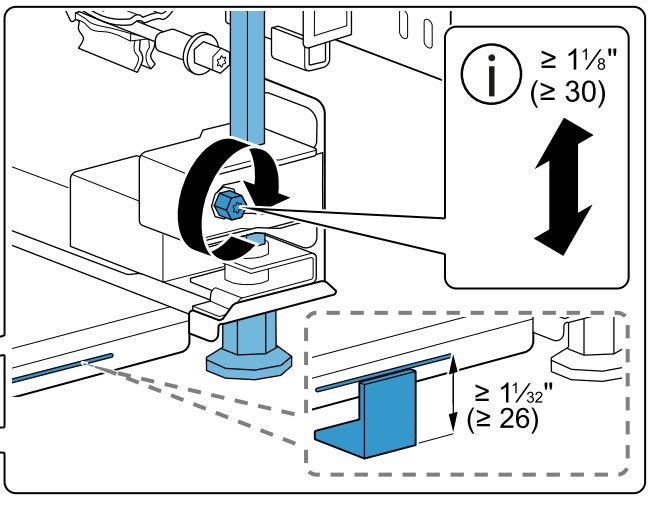
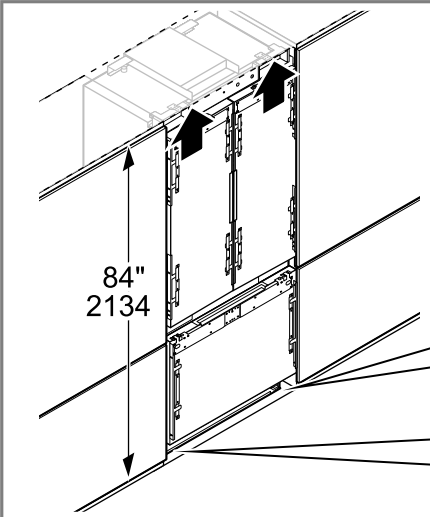
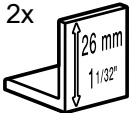






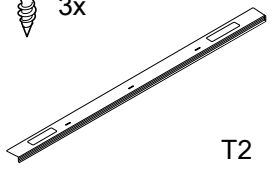




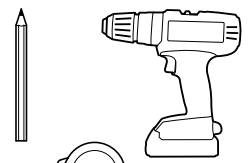




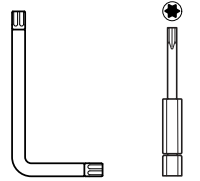
M4x15 T20



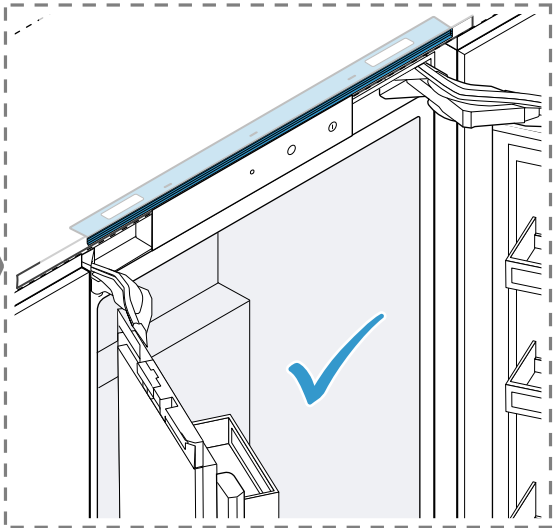
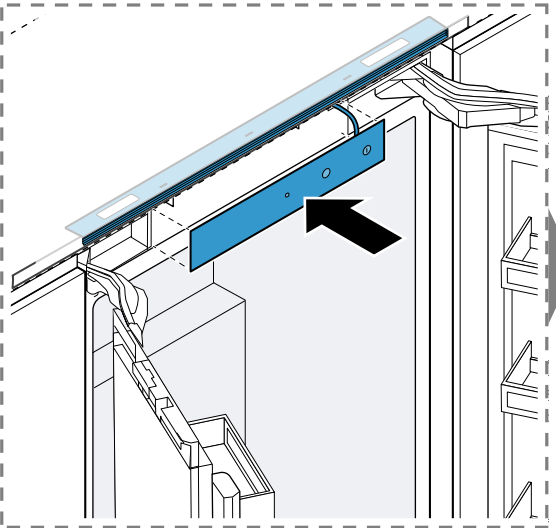
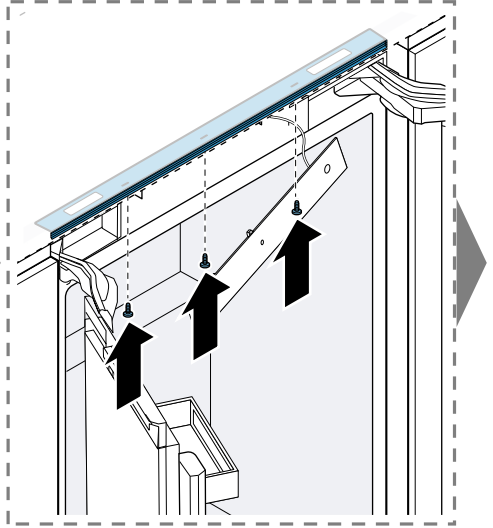
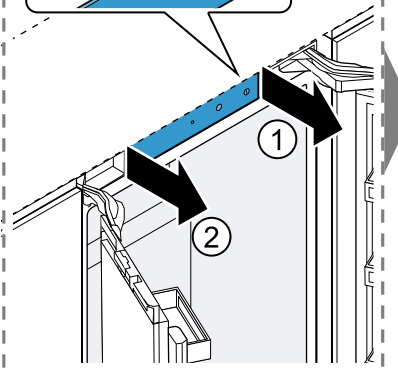
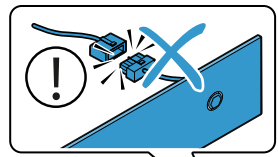
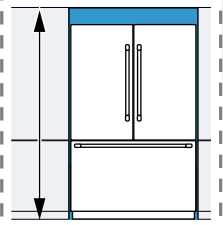
T2



Torx T20



> 84"
> (2134")



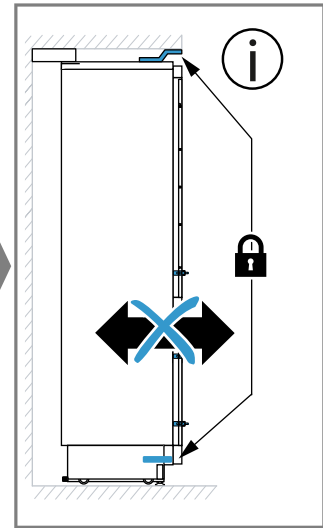
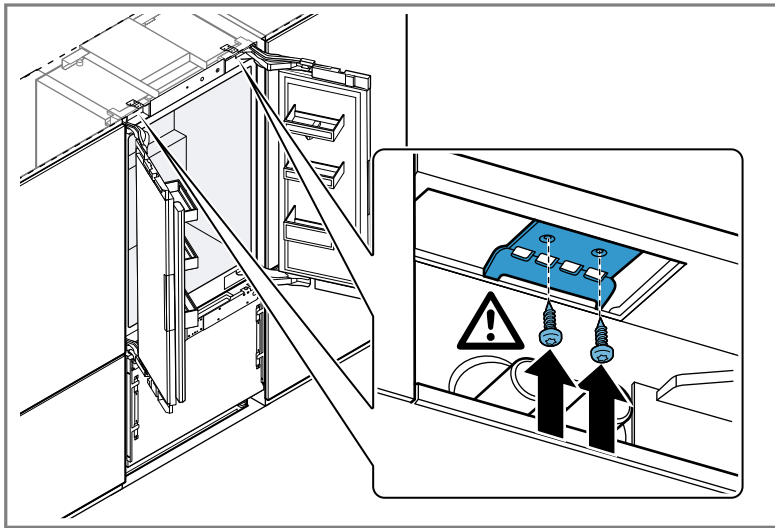
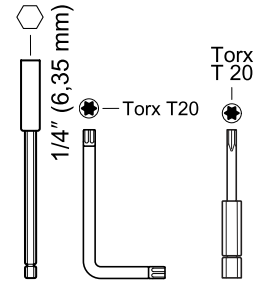
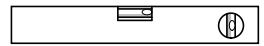
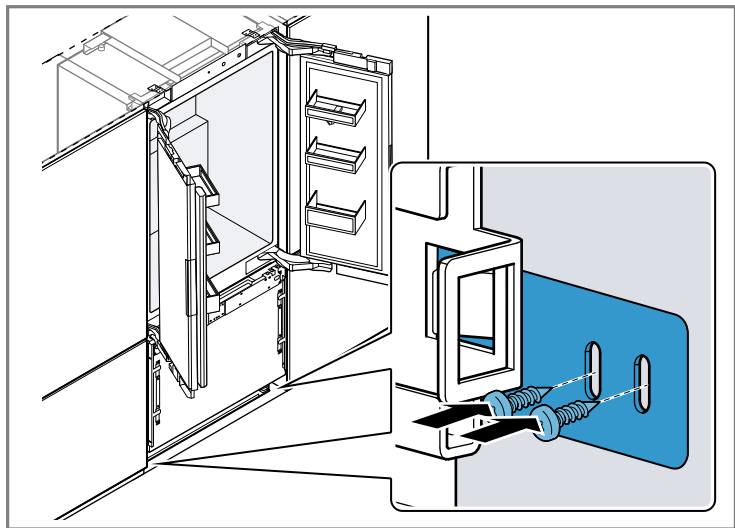
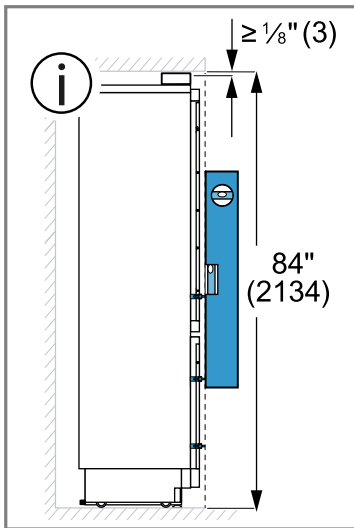


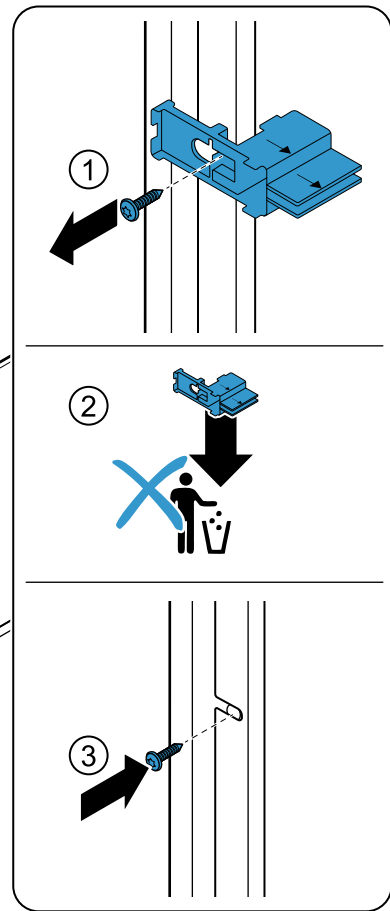
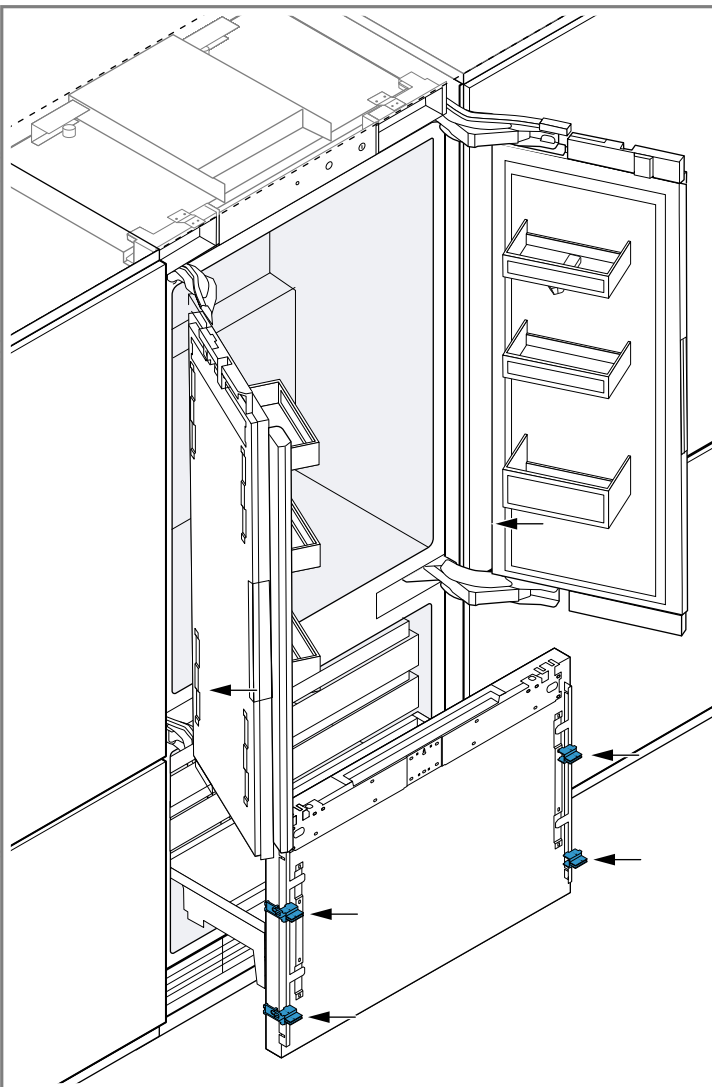
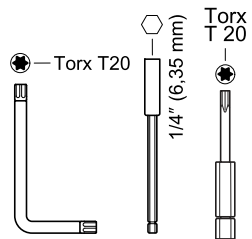
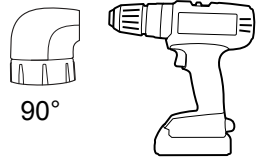
D

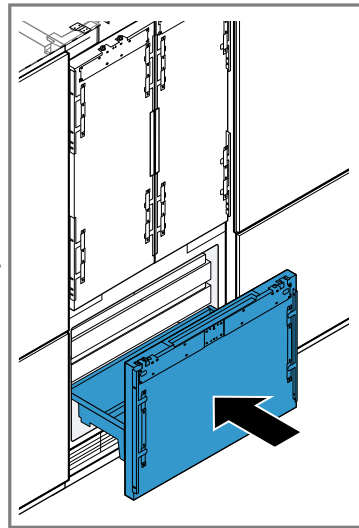
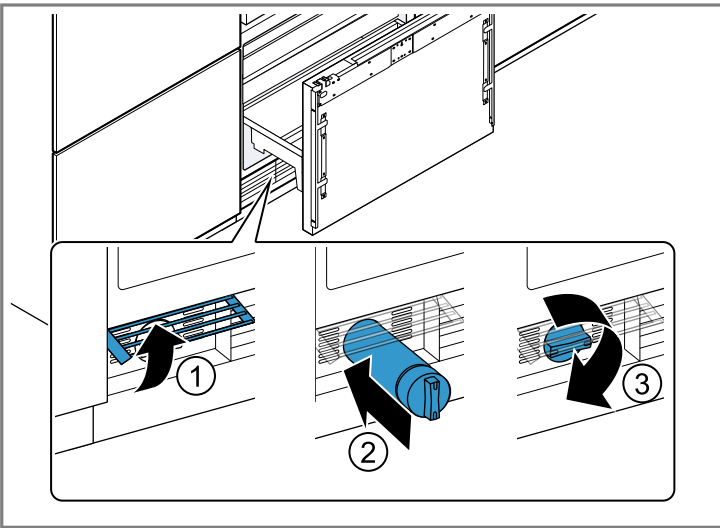
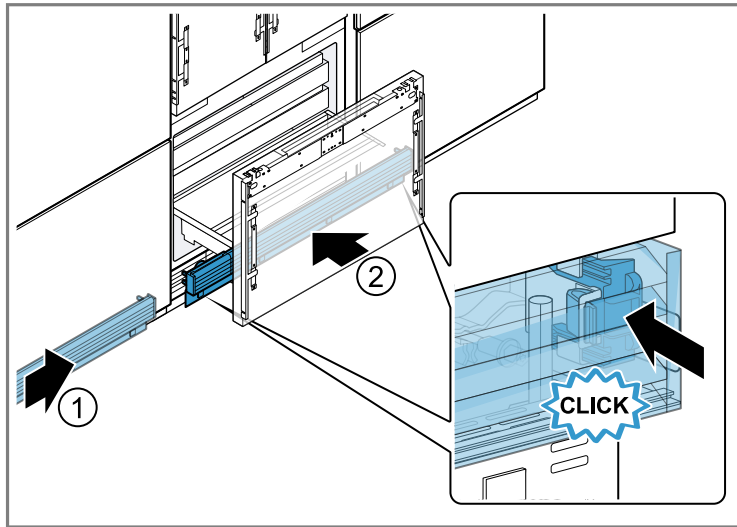
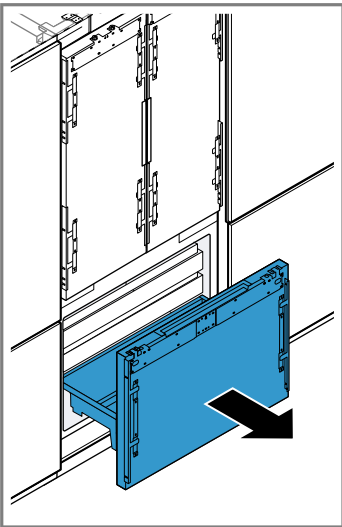
M4x15 T20

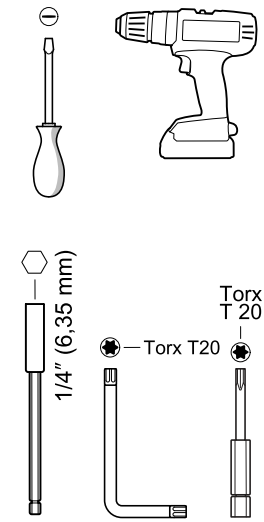
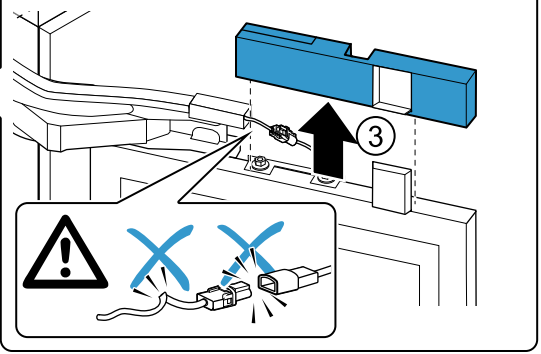
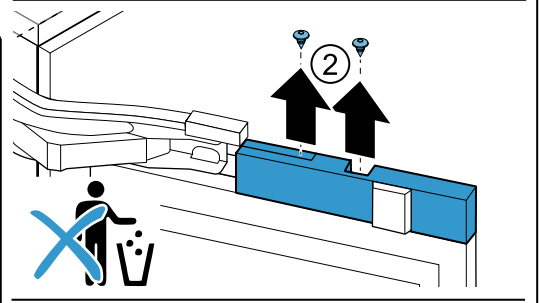
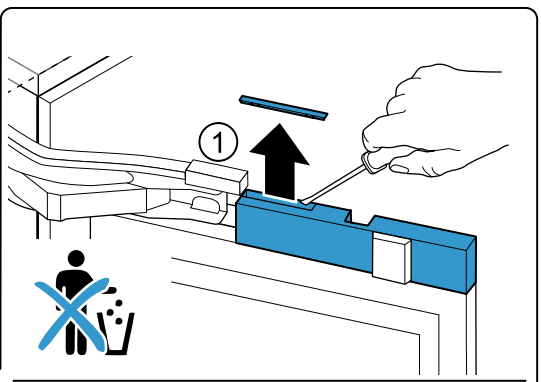
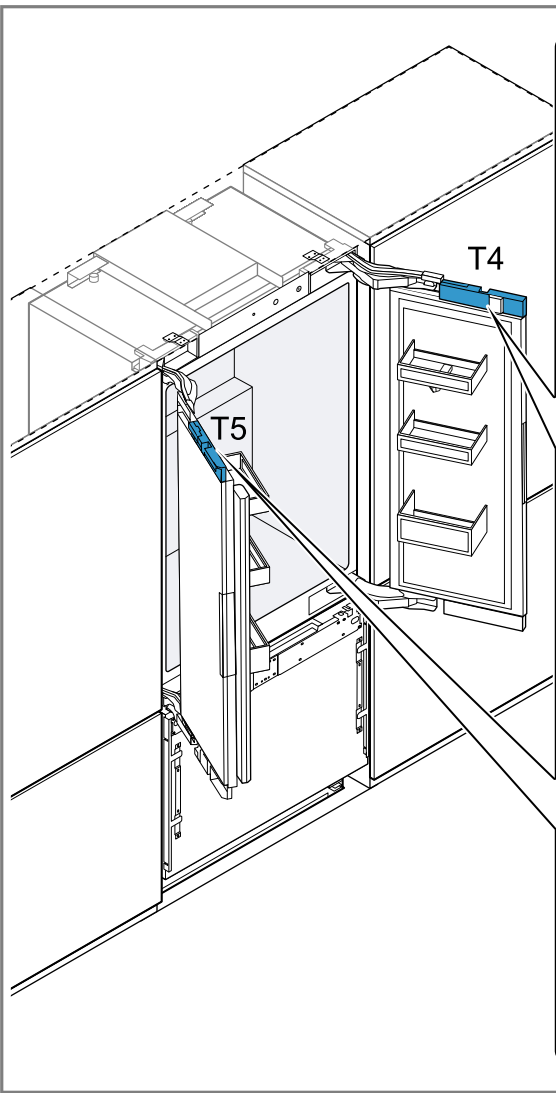


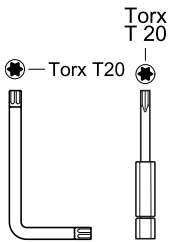
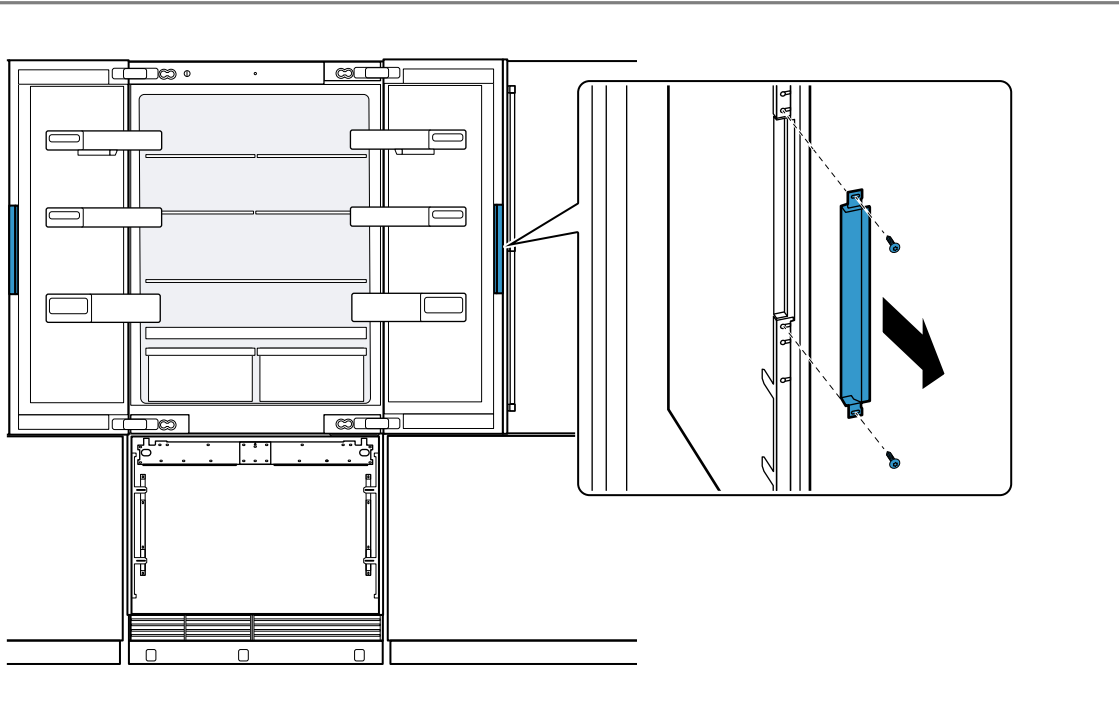
8x

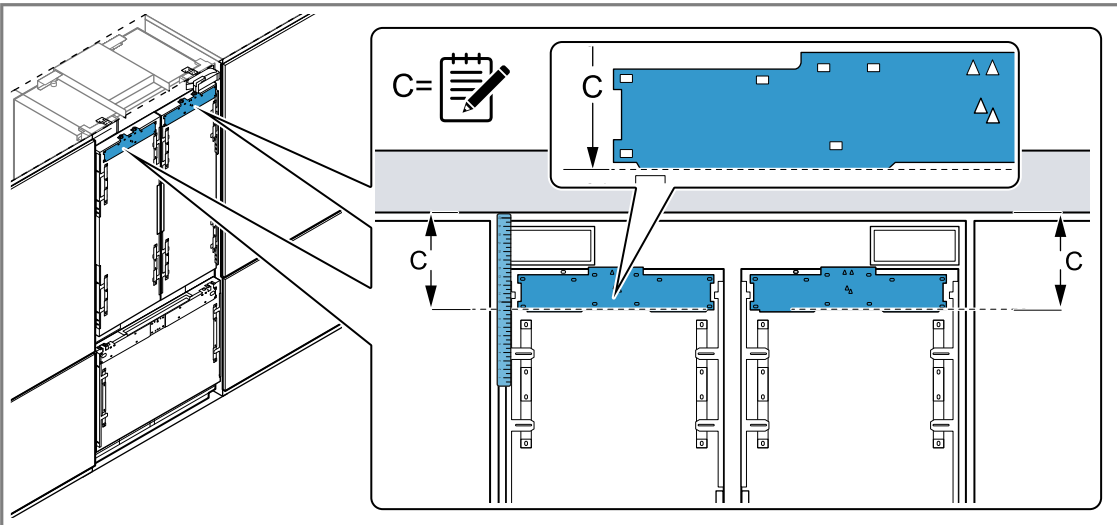




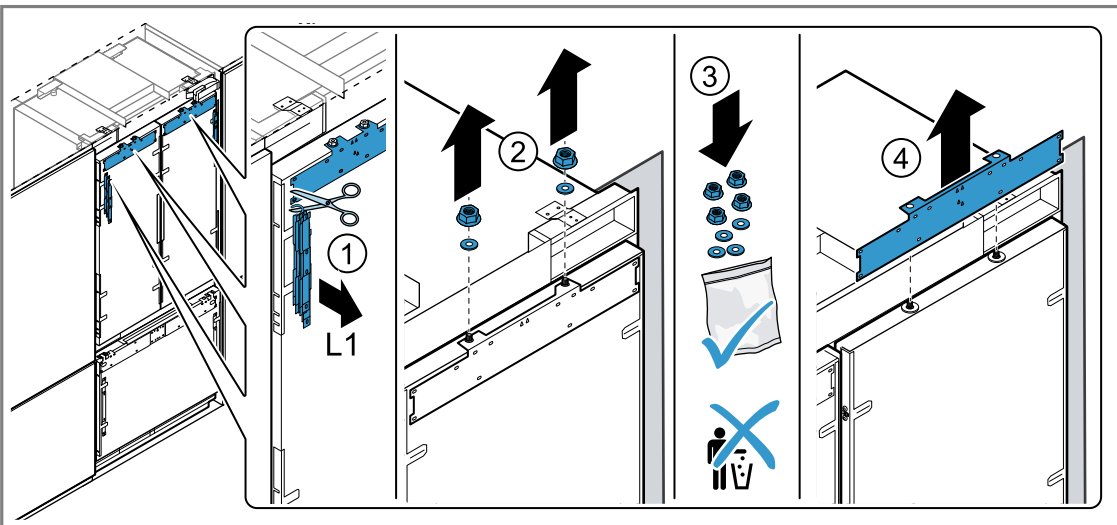
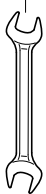






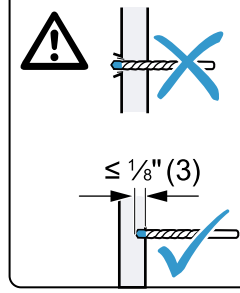
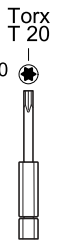
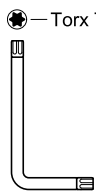
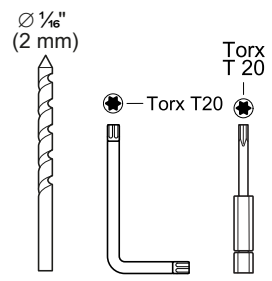
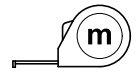
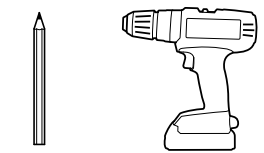
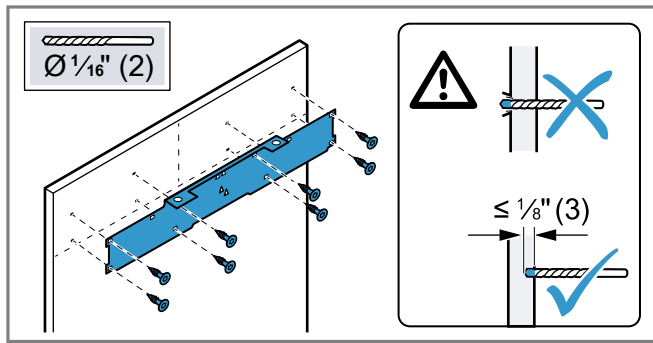
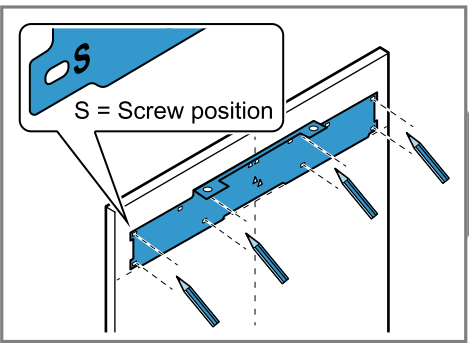
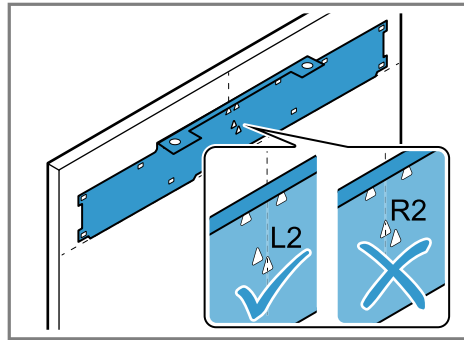
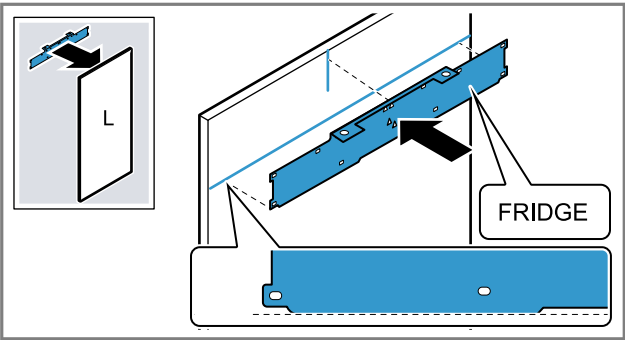
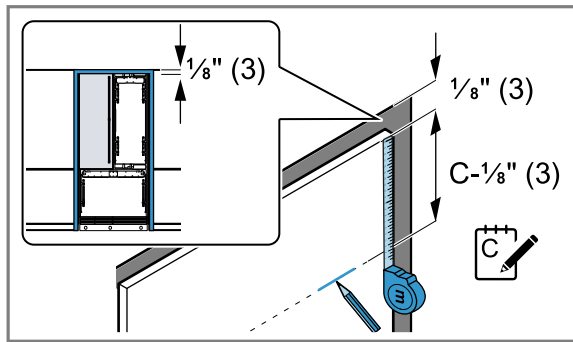
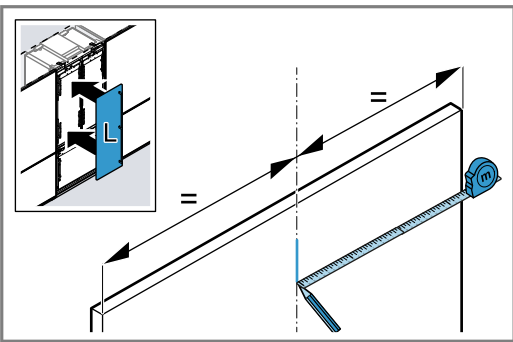
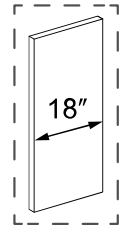


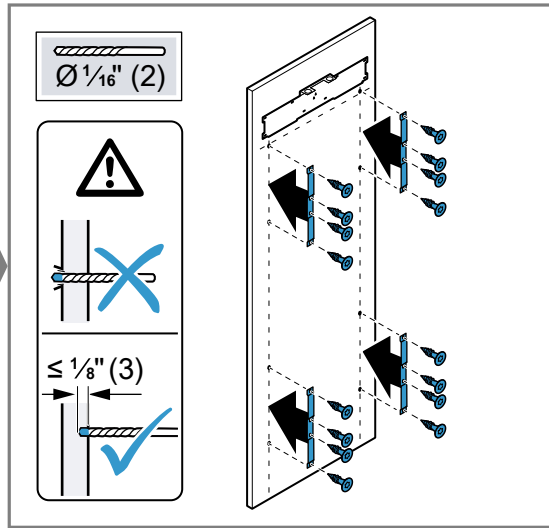
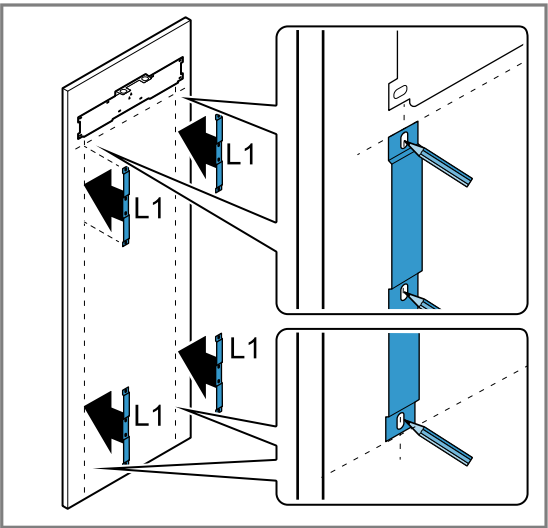
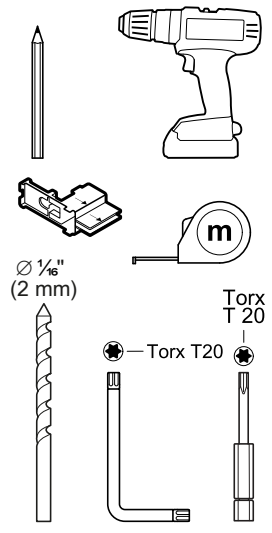
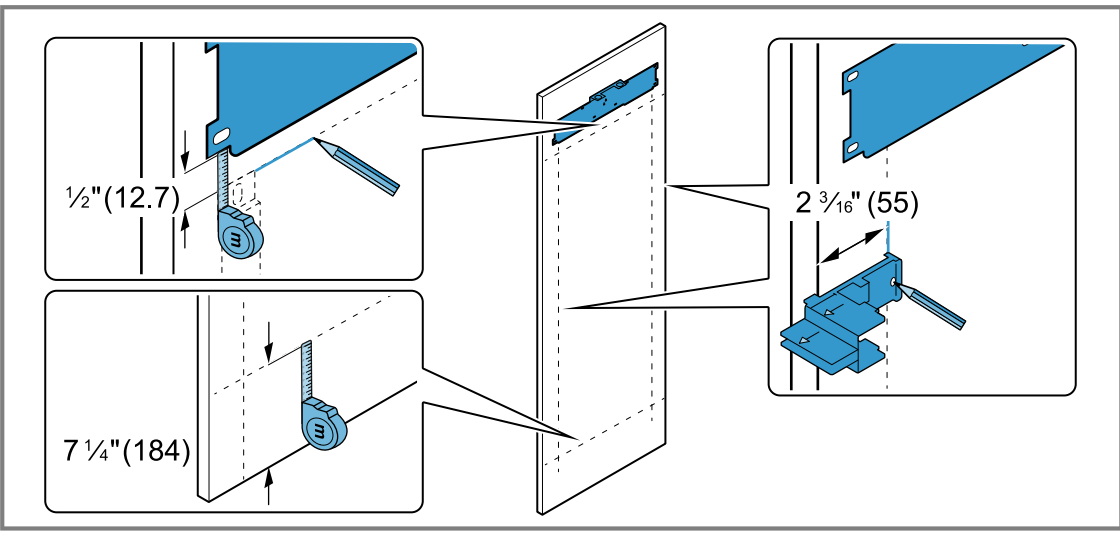
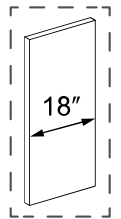
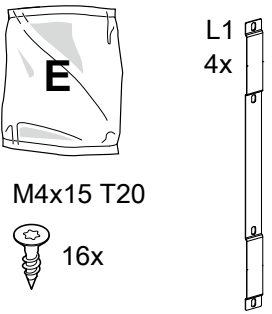
SW13

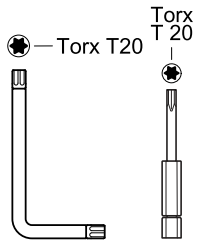
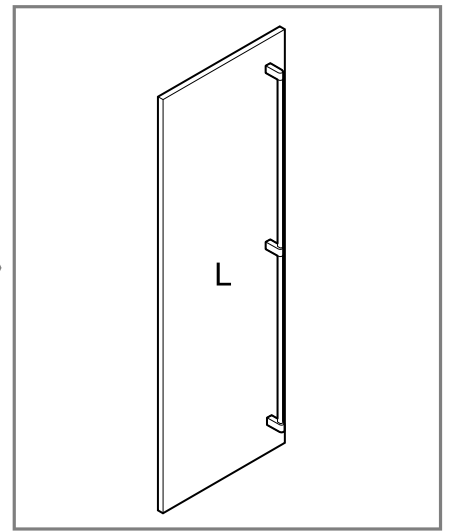
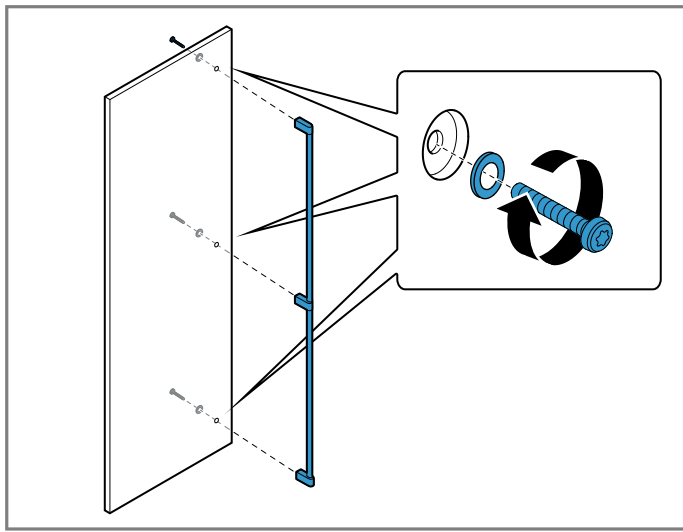
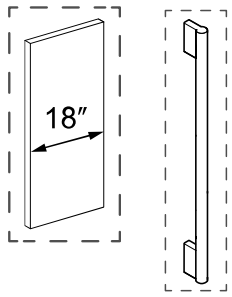


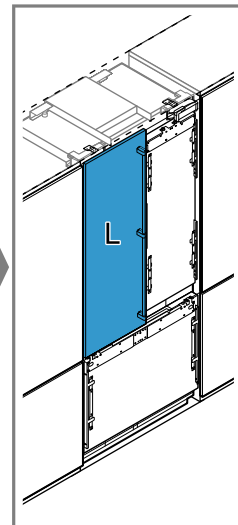
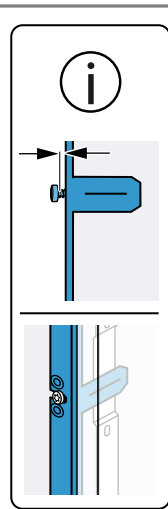
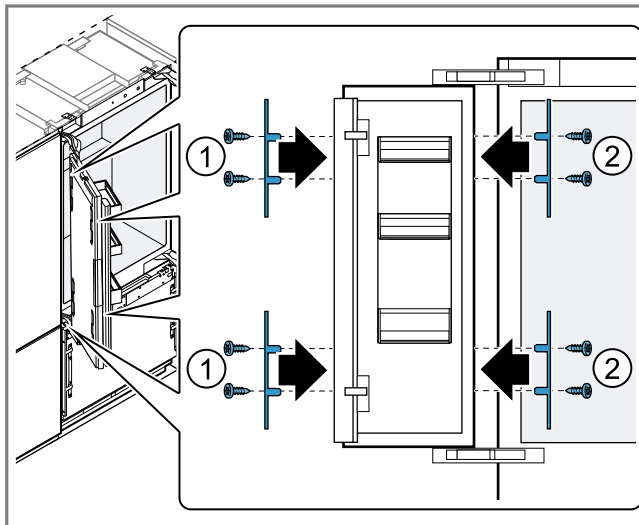
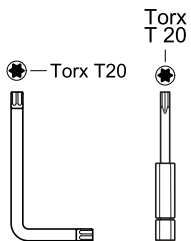
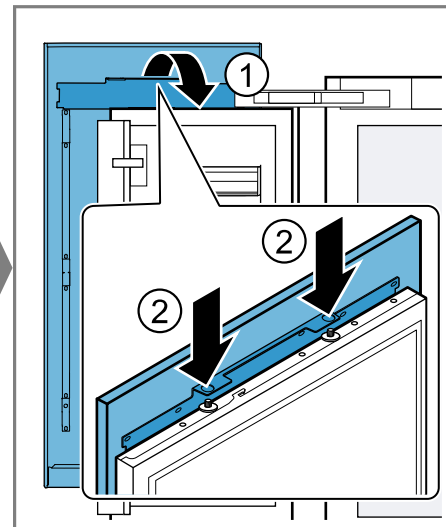
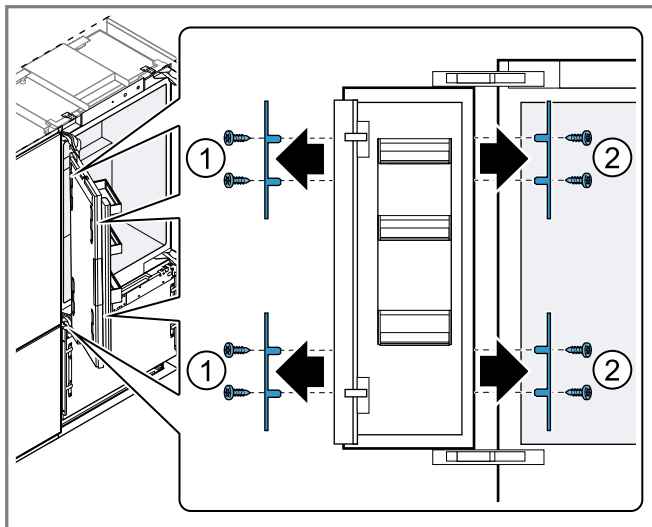
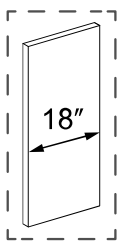


M4x15 T20



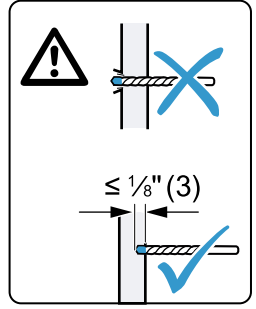
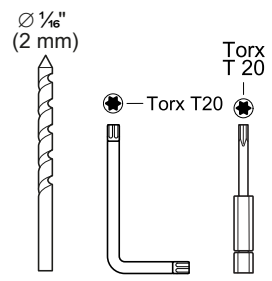
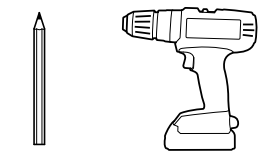
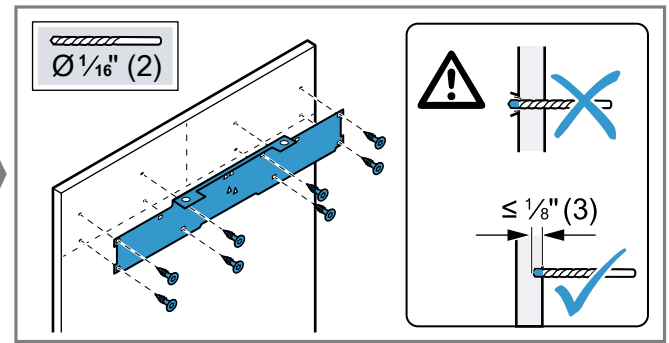
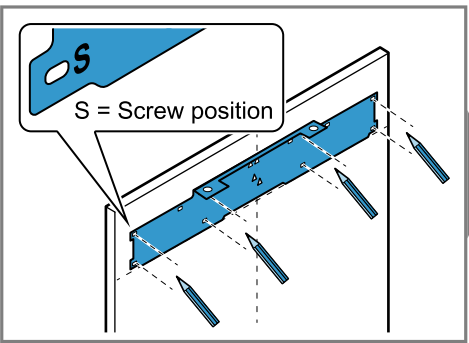
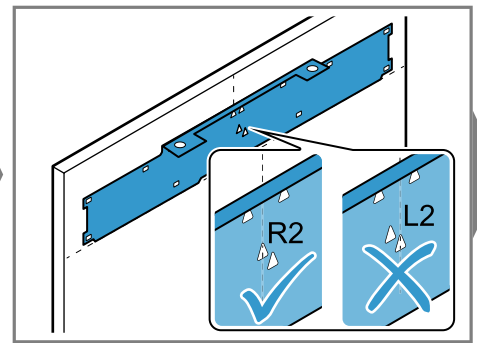
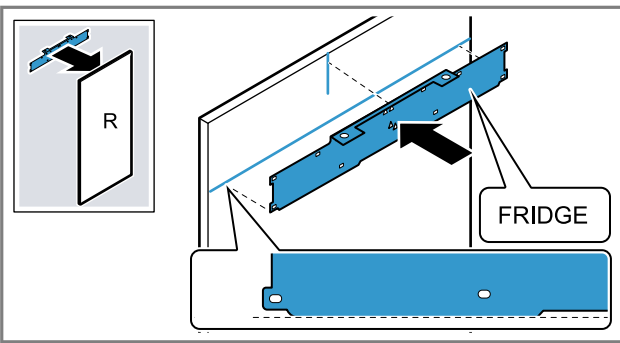
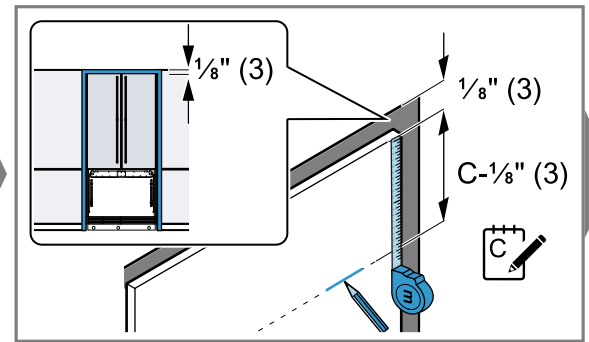
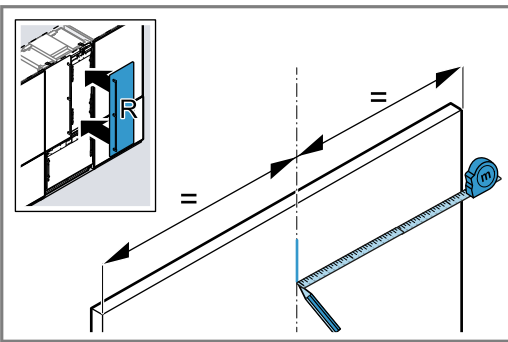
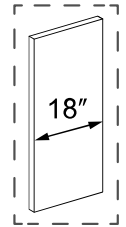


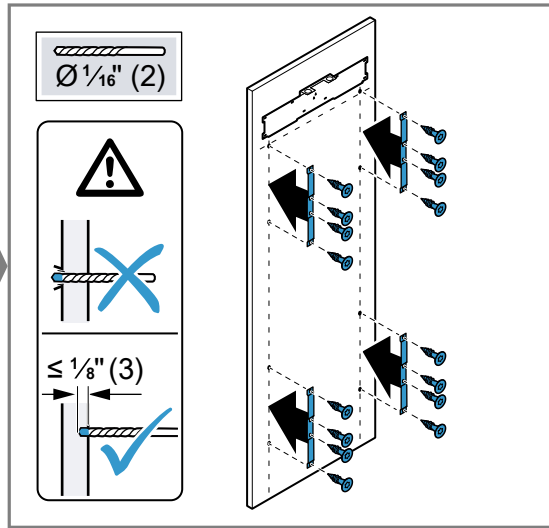
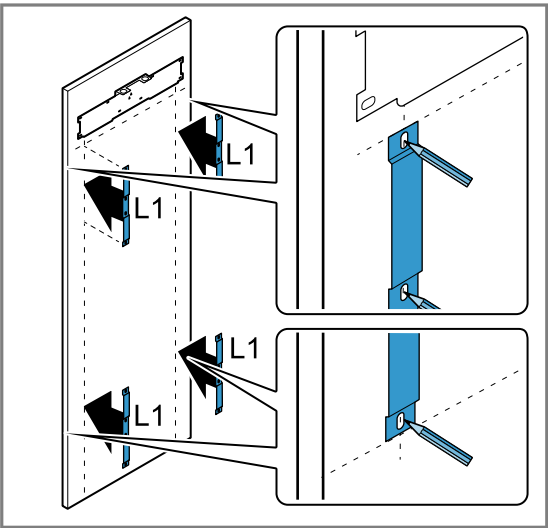
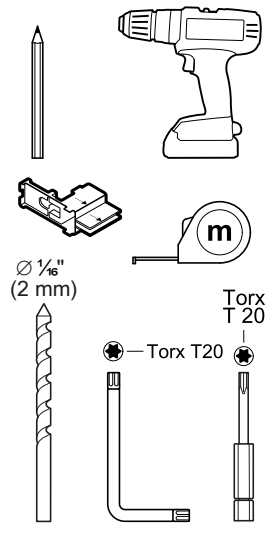
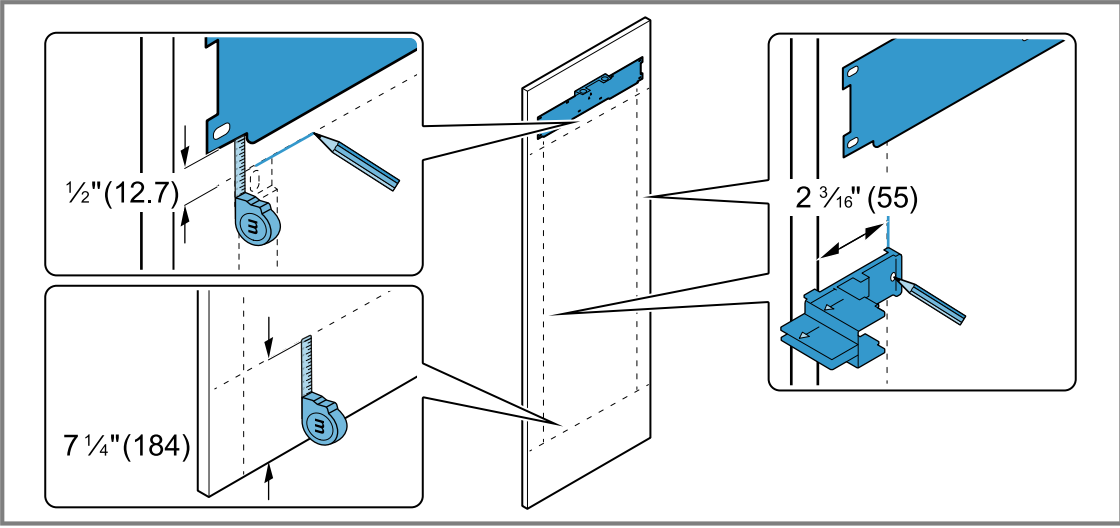
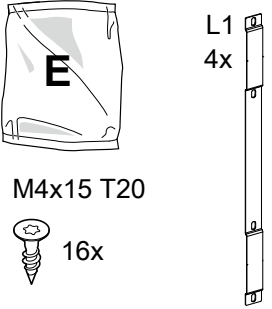


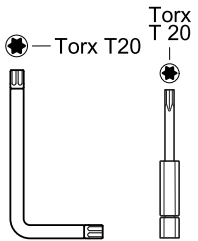
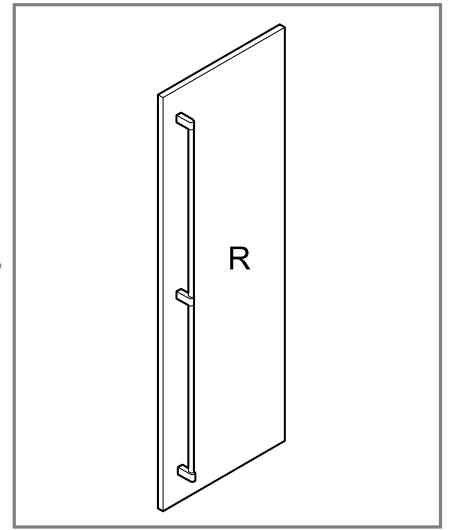
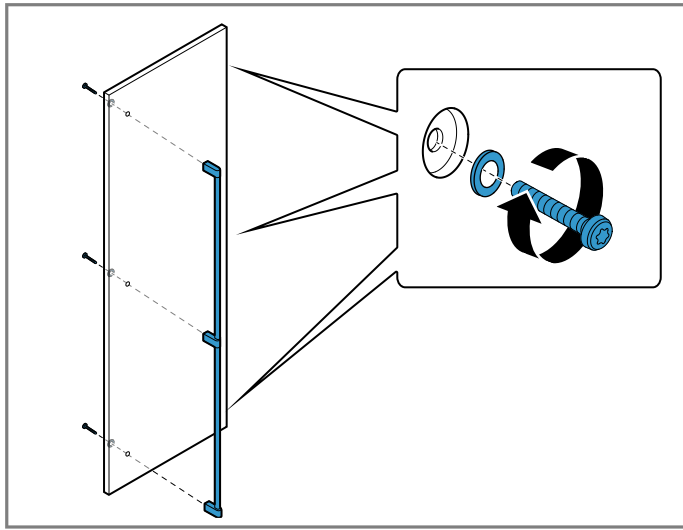
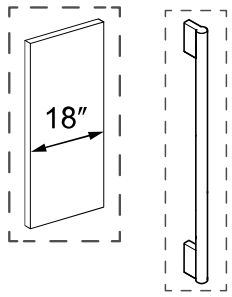


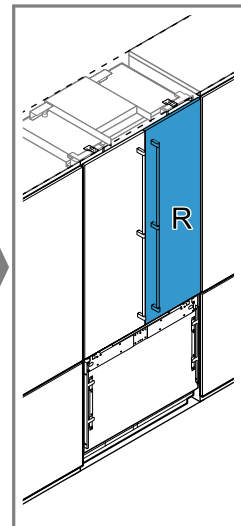
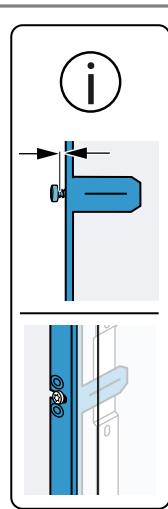
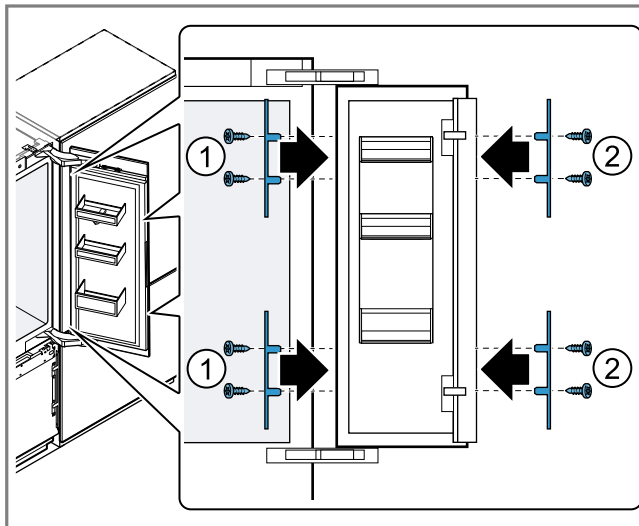
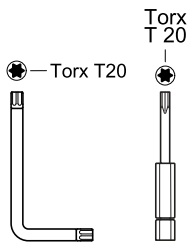
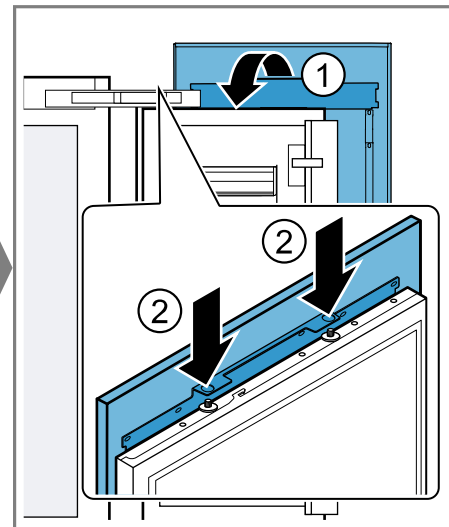
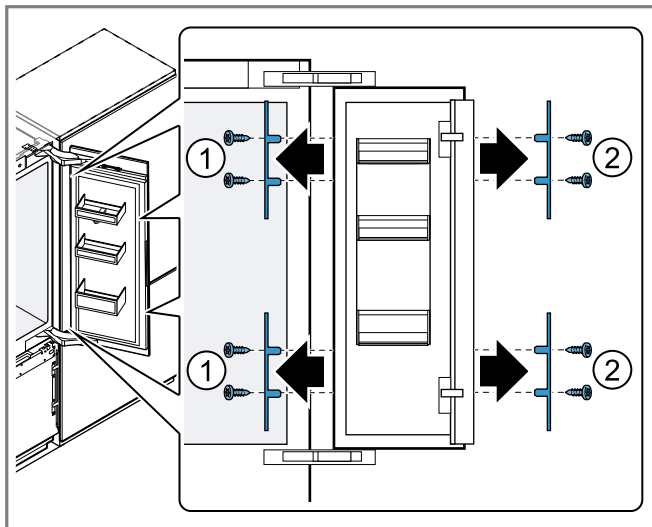
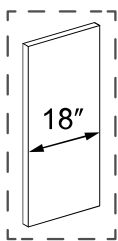


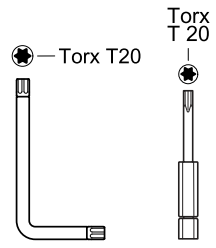
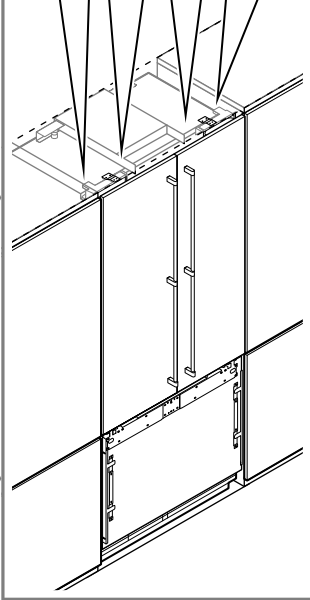
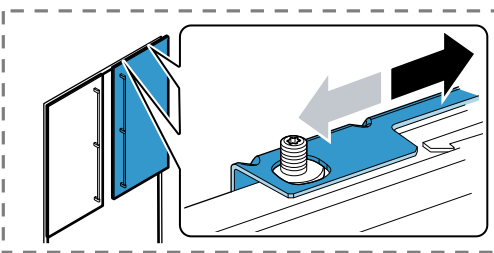
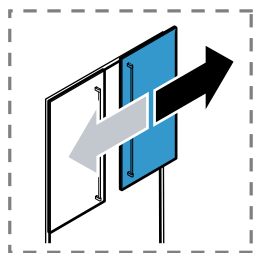
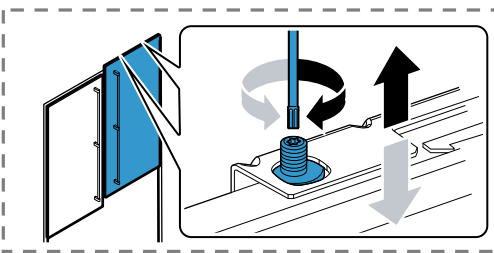
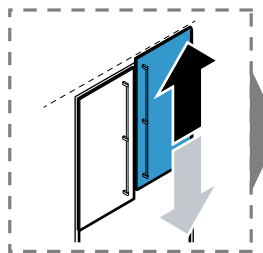
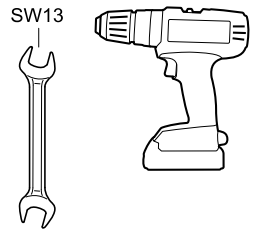
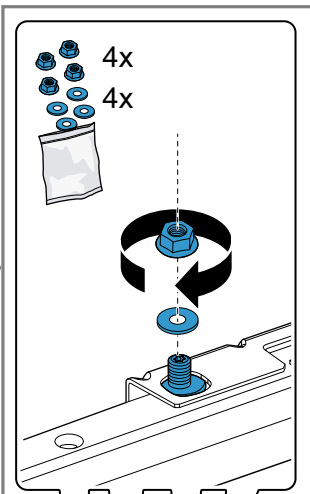
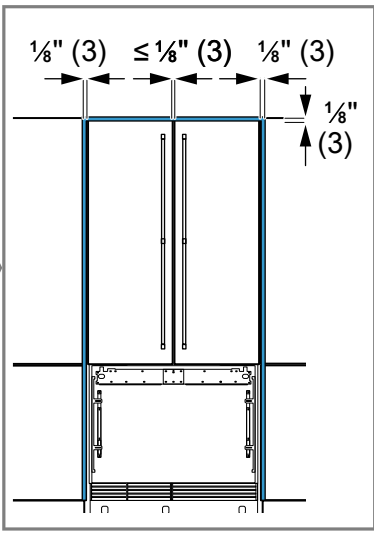
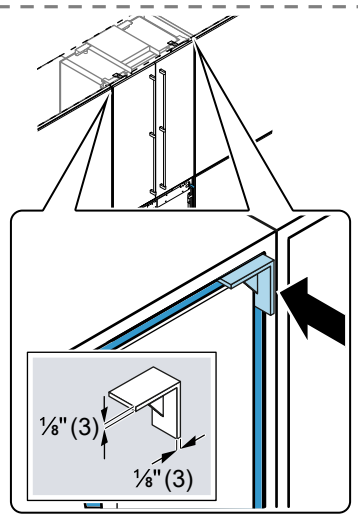
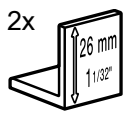
M4x15 T20

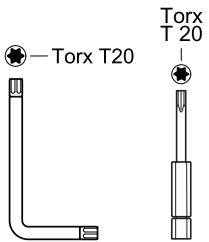
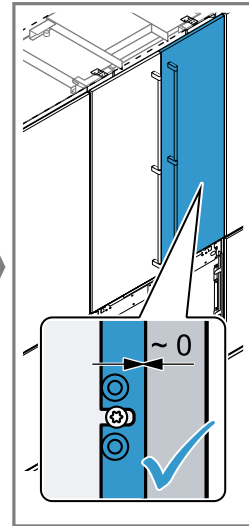
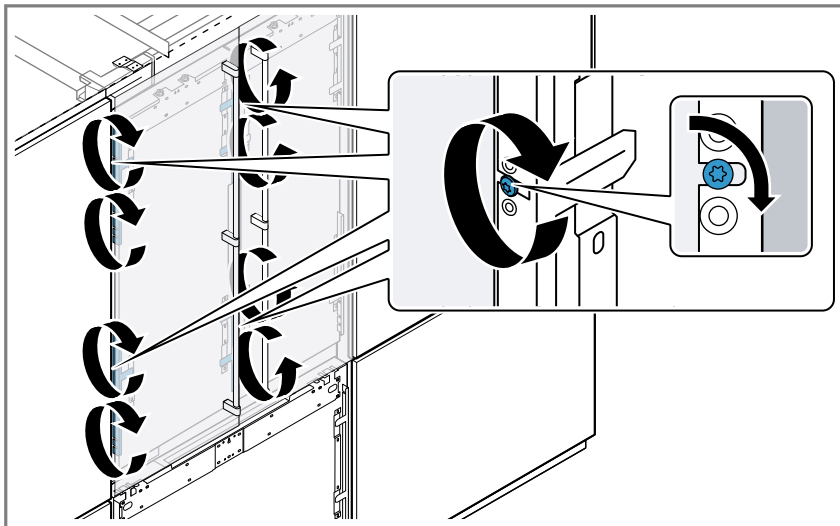
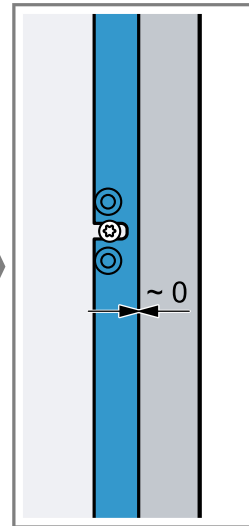
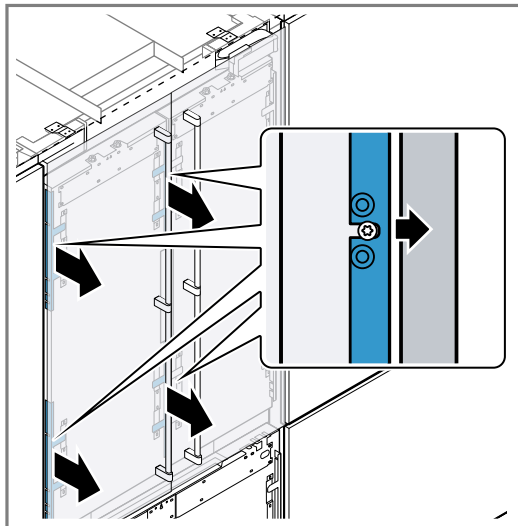
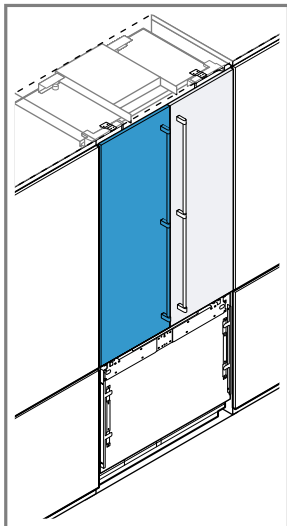


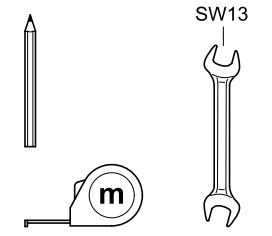
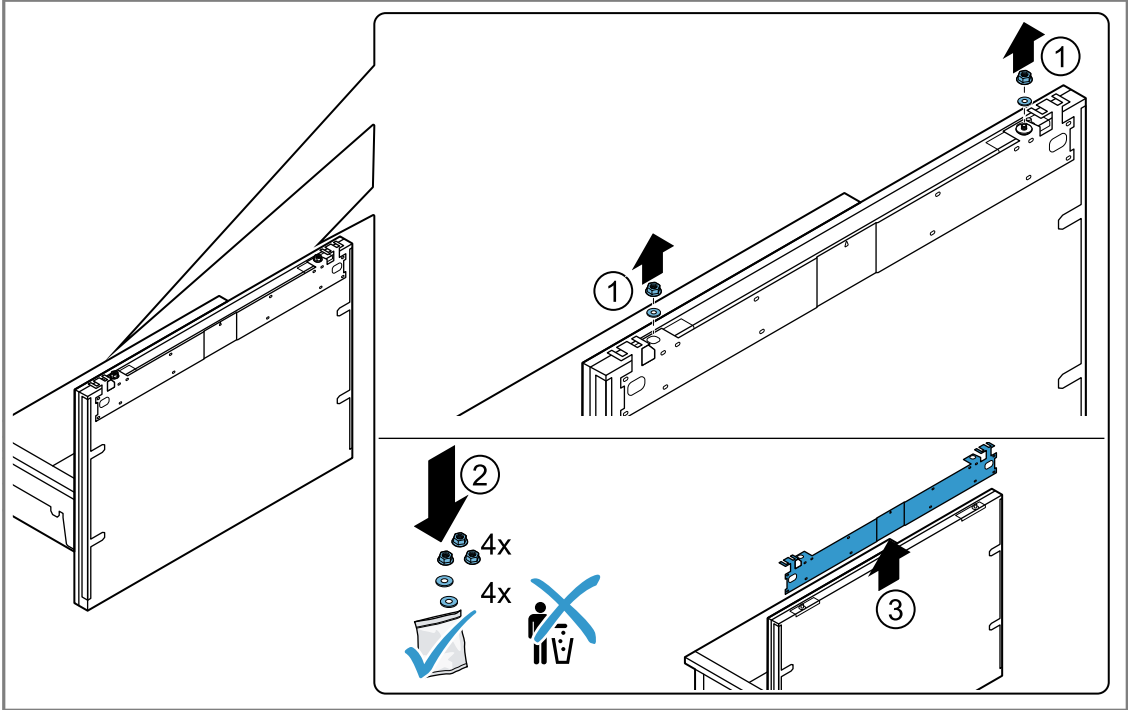
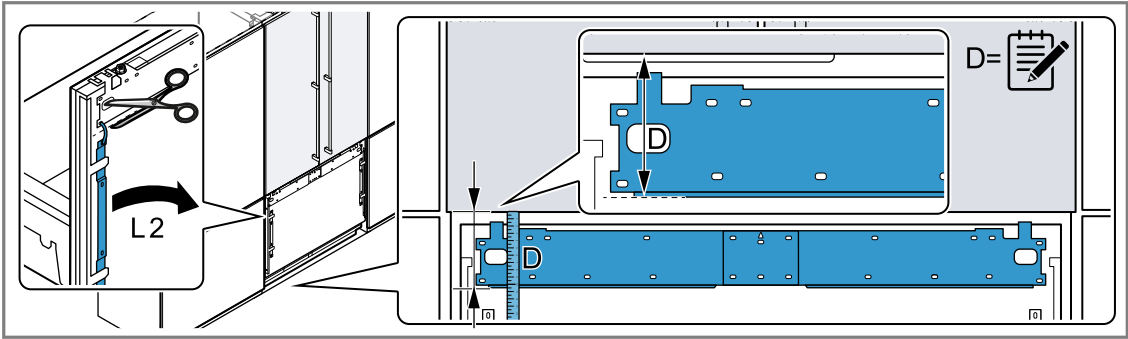






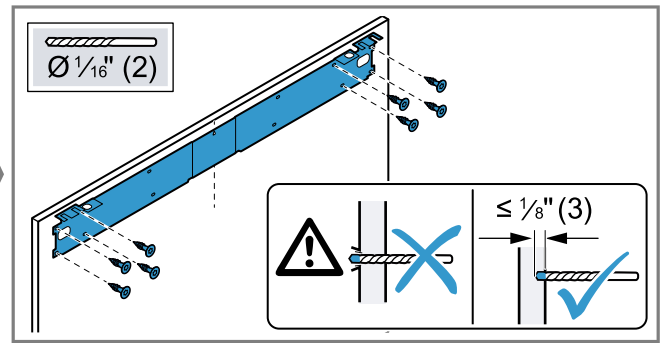
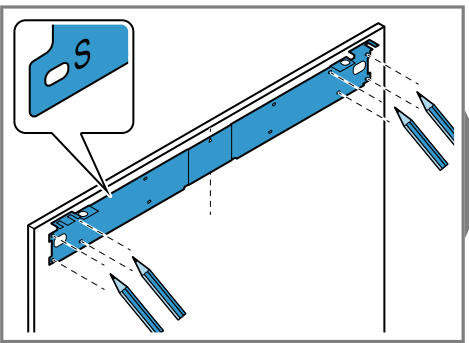
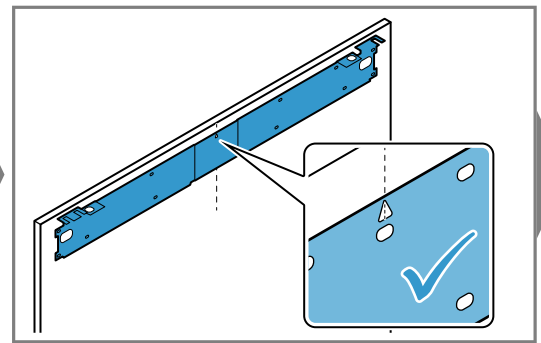
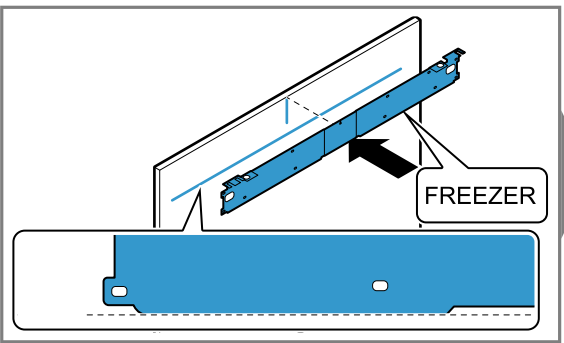
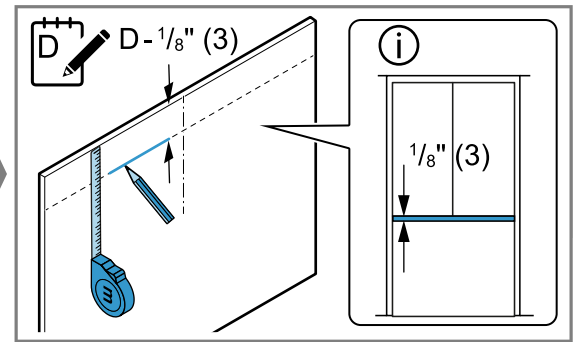
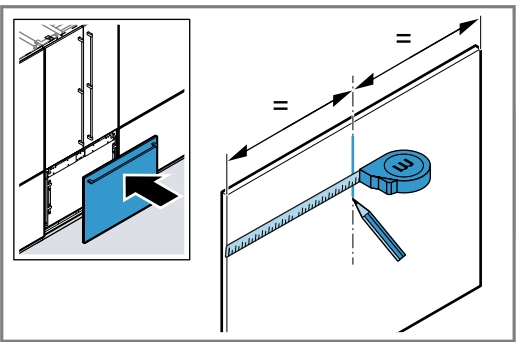
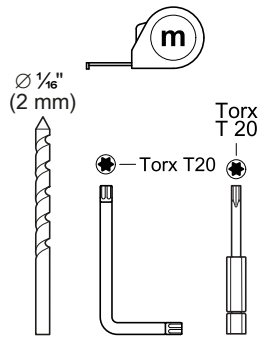
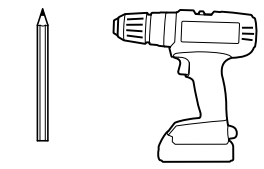
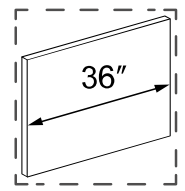








M4x15 T20



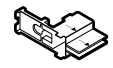
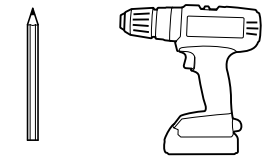
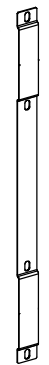
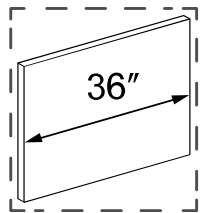


M4x15 T20

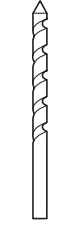


L2

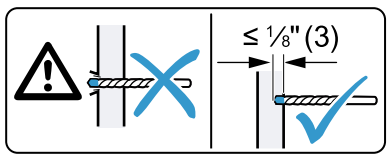
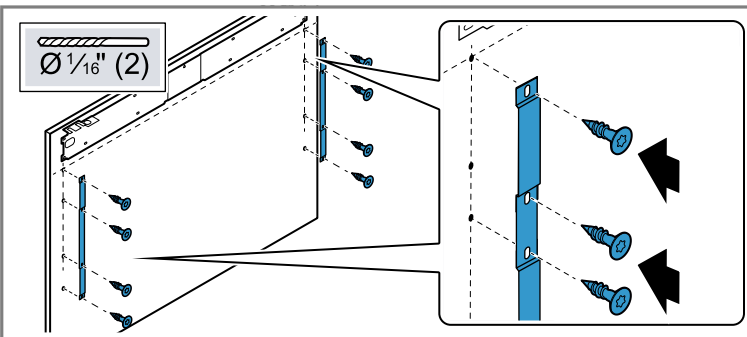
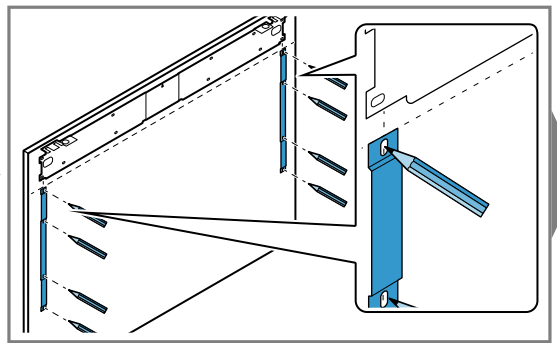
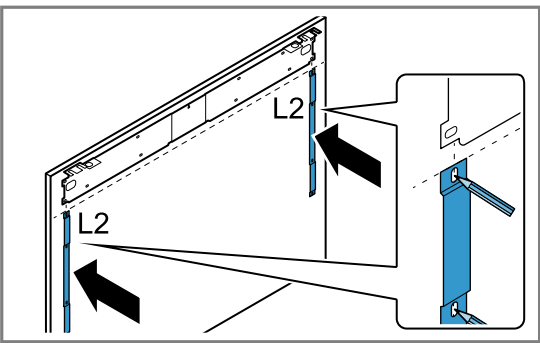
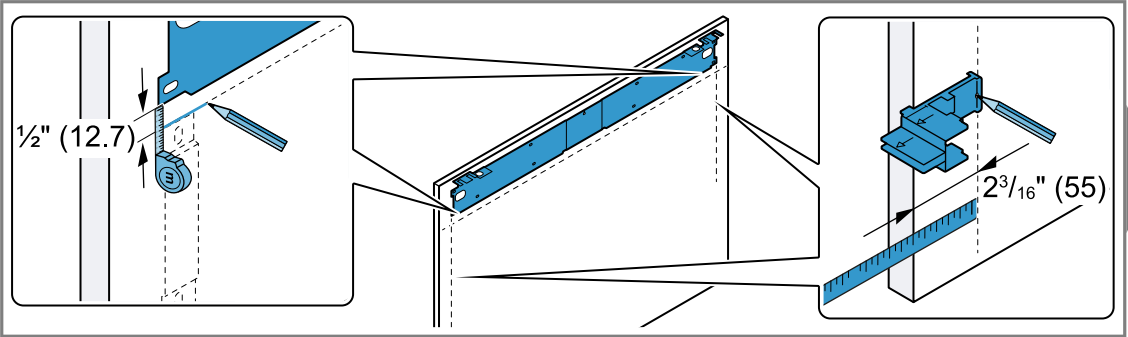
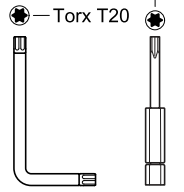
2x

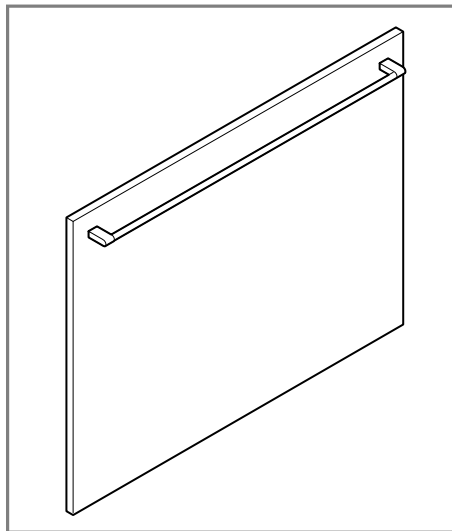
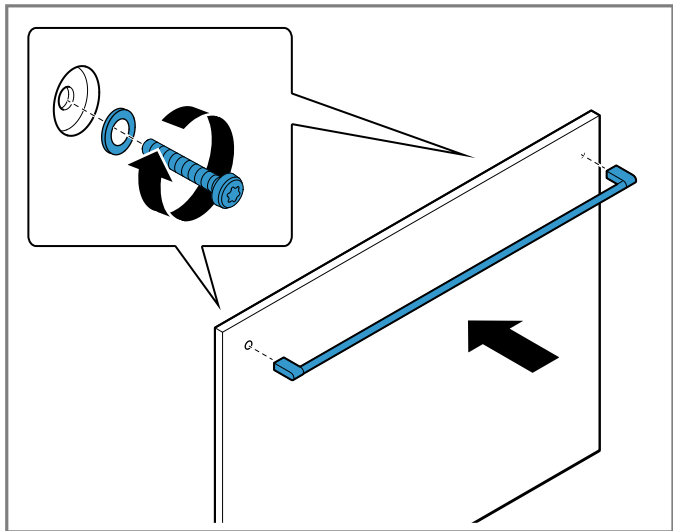
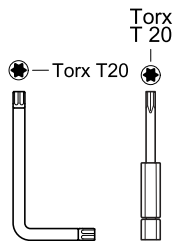
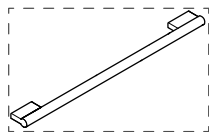
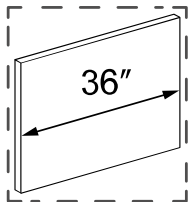


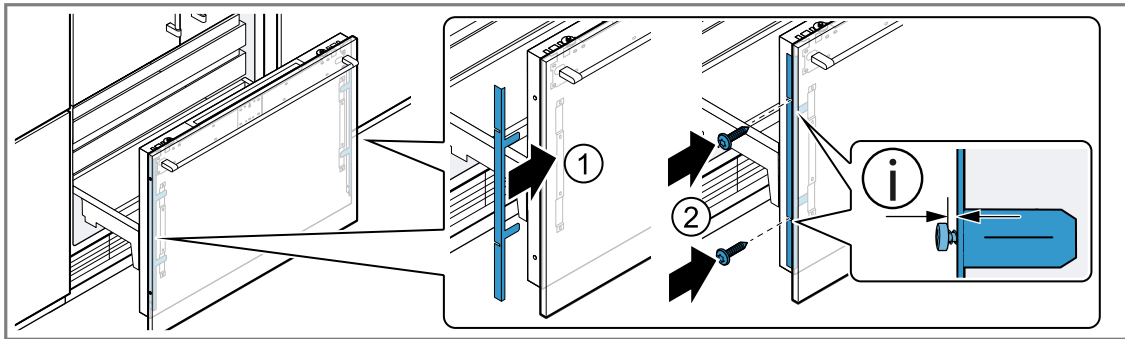
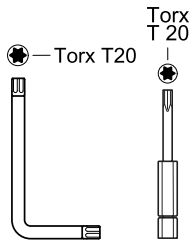
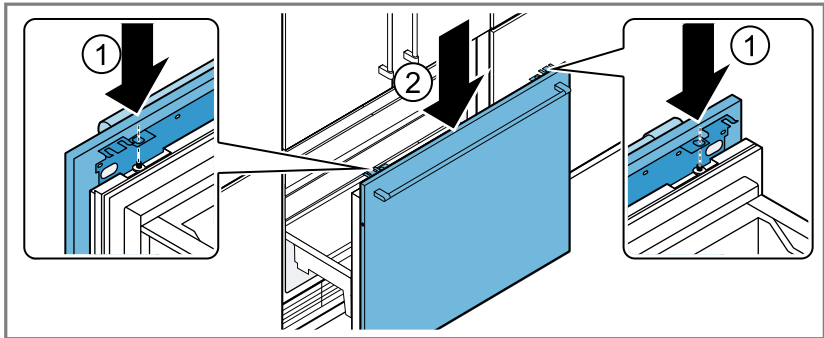
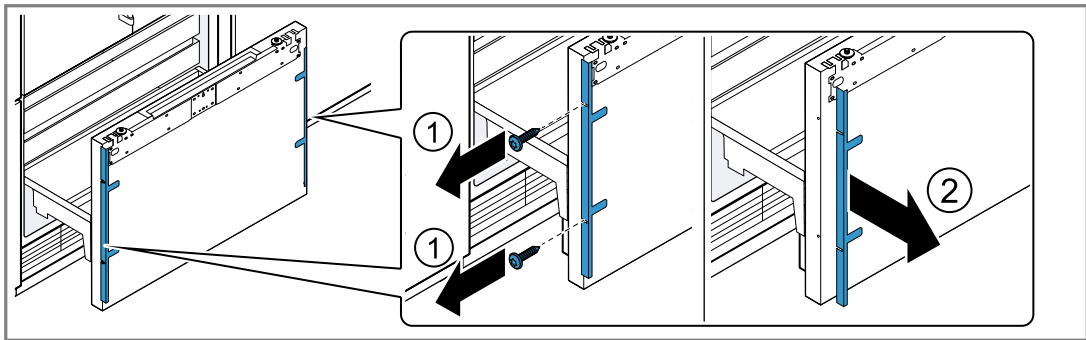
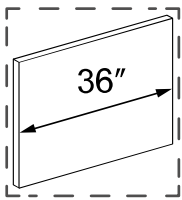
Ø 1/16" (2 mm)



Torx T20



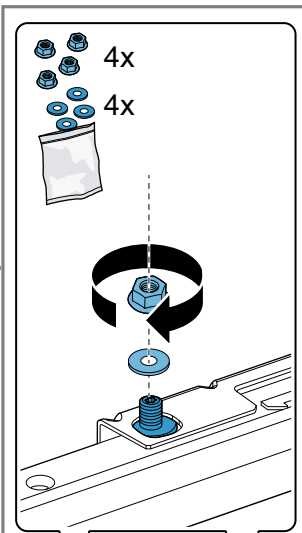
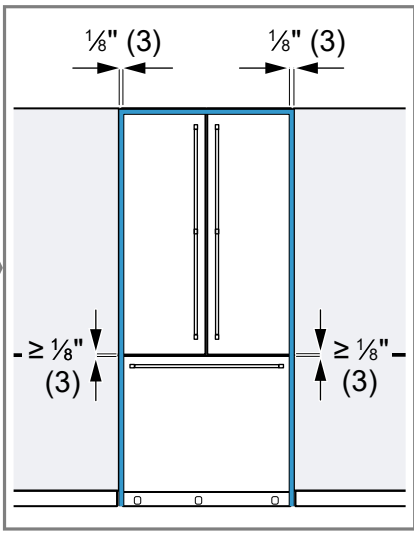
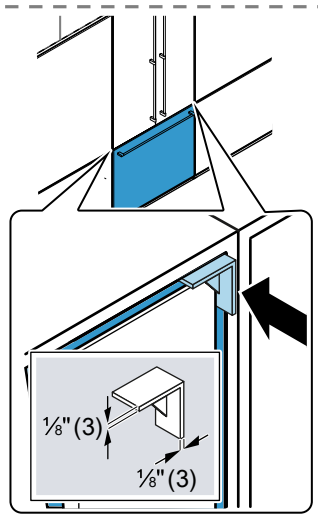
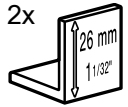




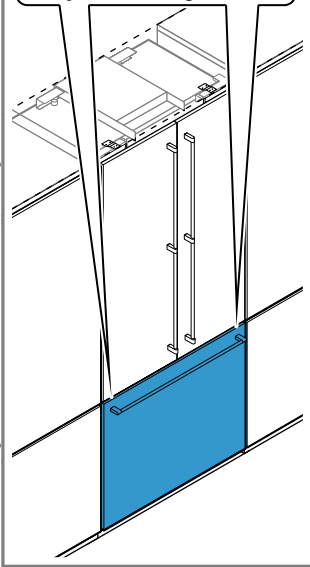
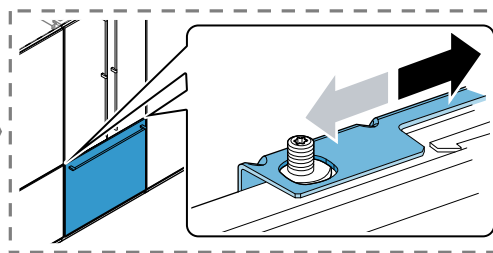
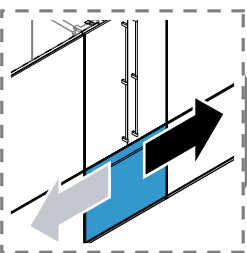
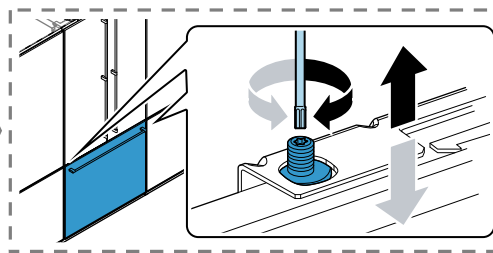
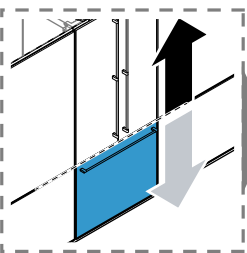
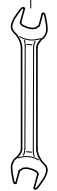


C

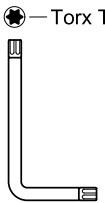
2x



SW13

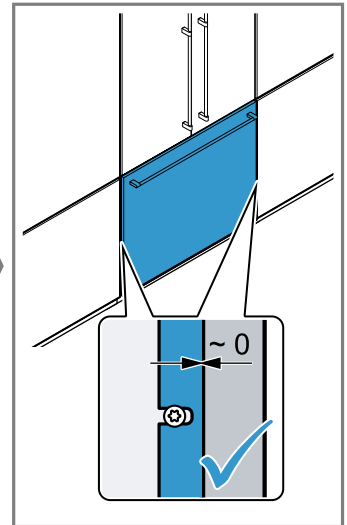
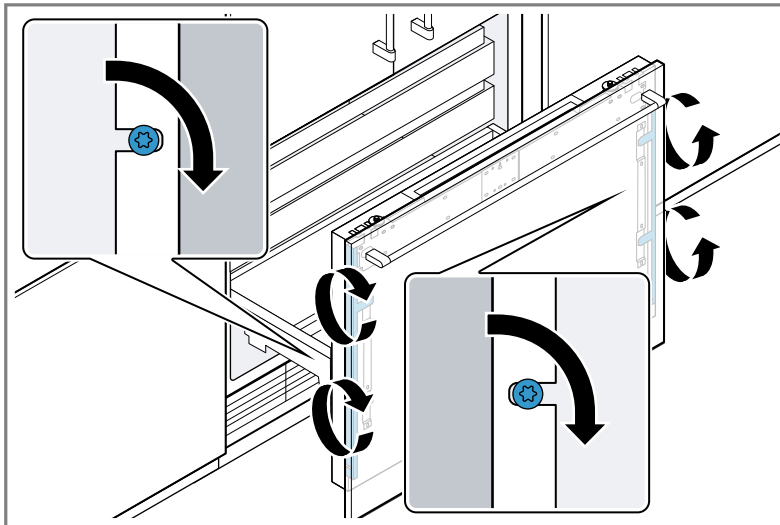
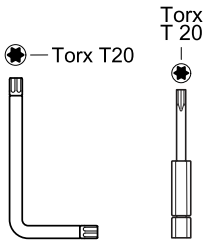
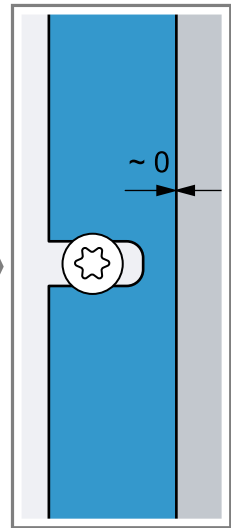
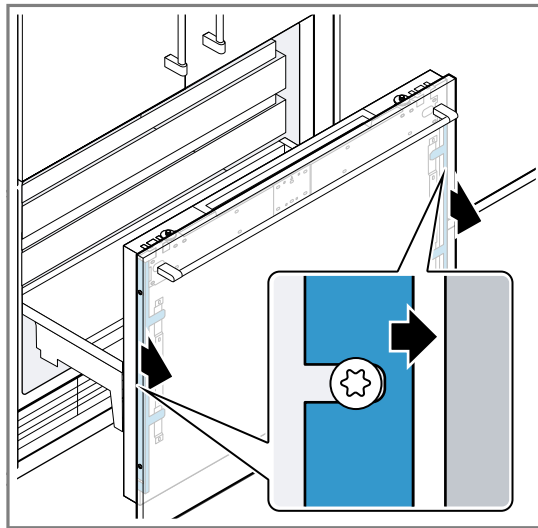
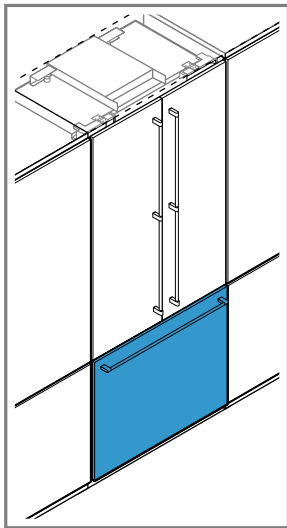


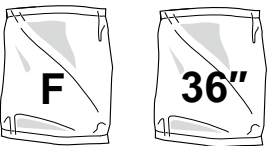
Torx T20



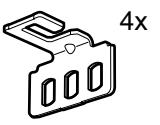
Torx T20



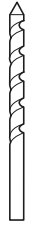




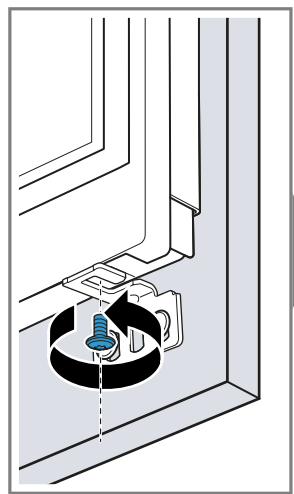
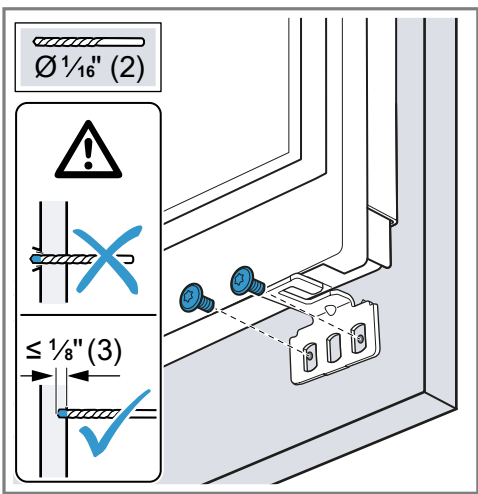
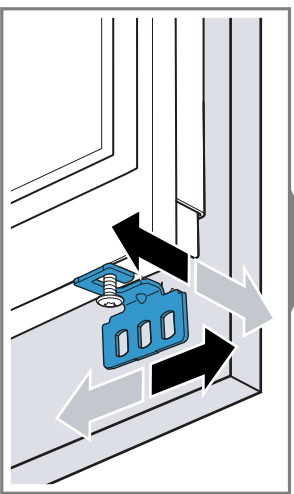
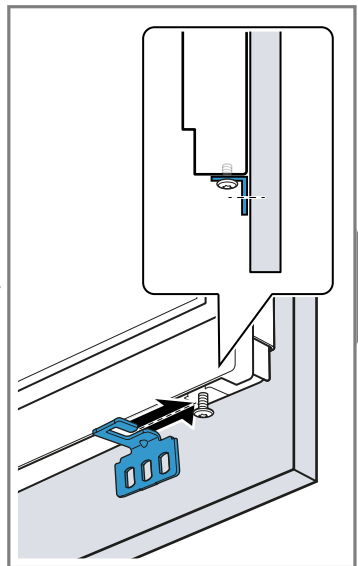
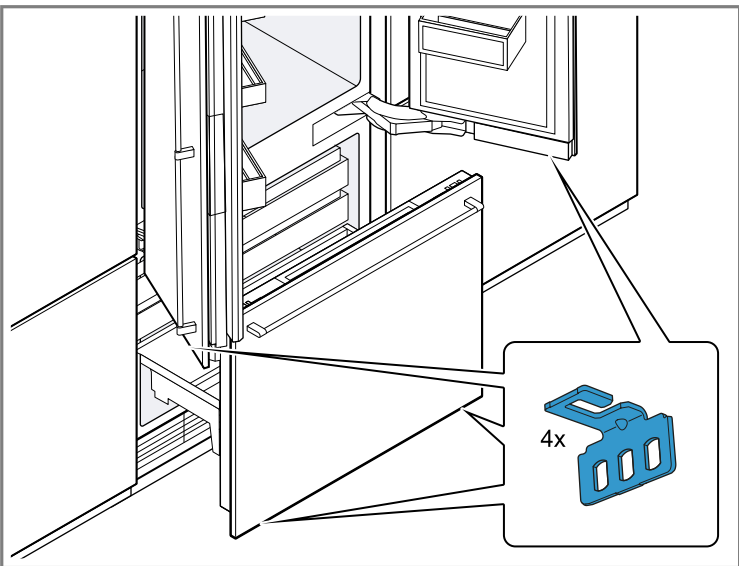
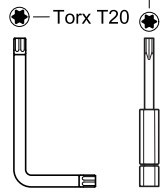
M4x15 T20

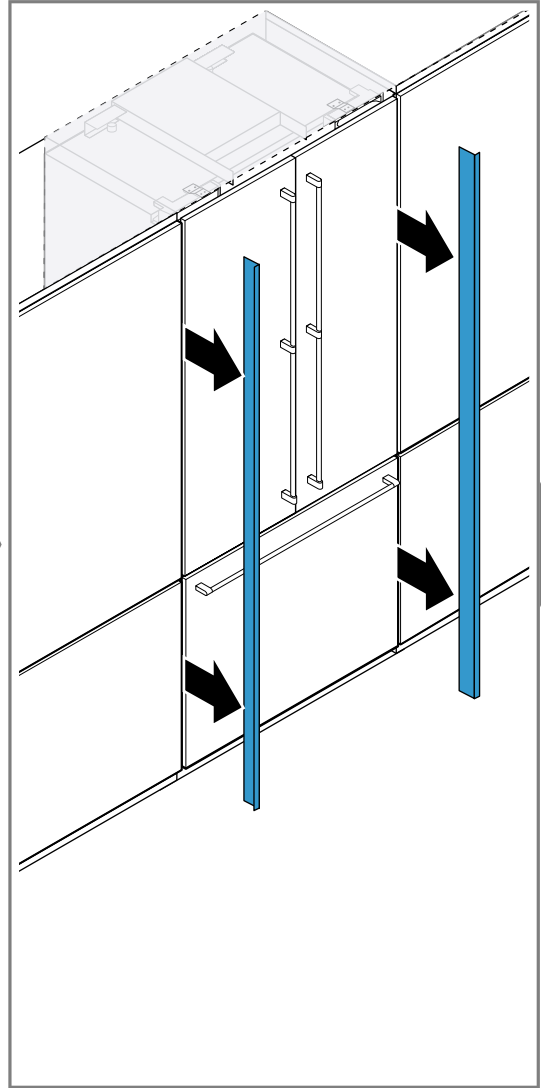
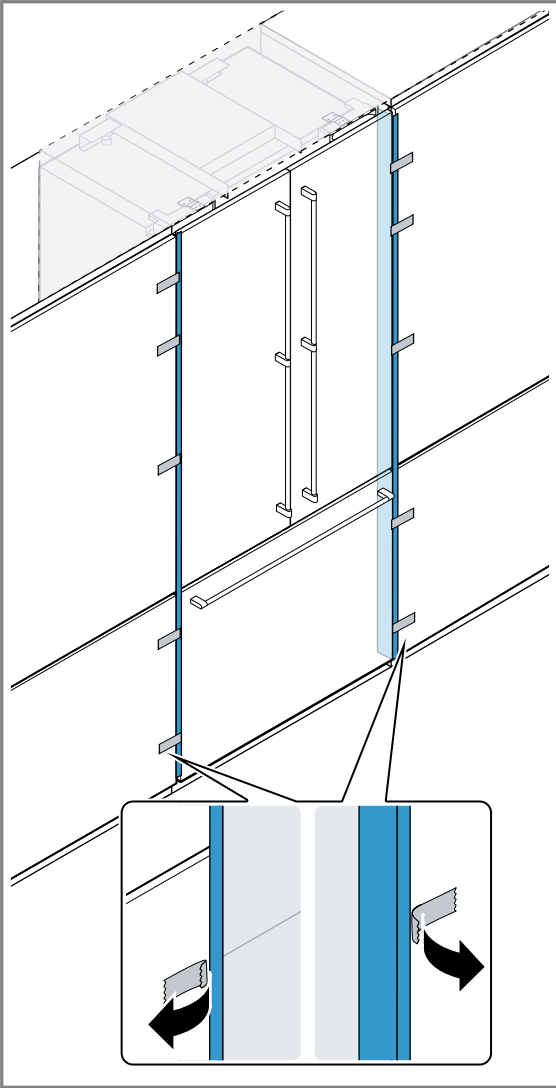


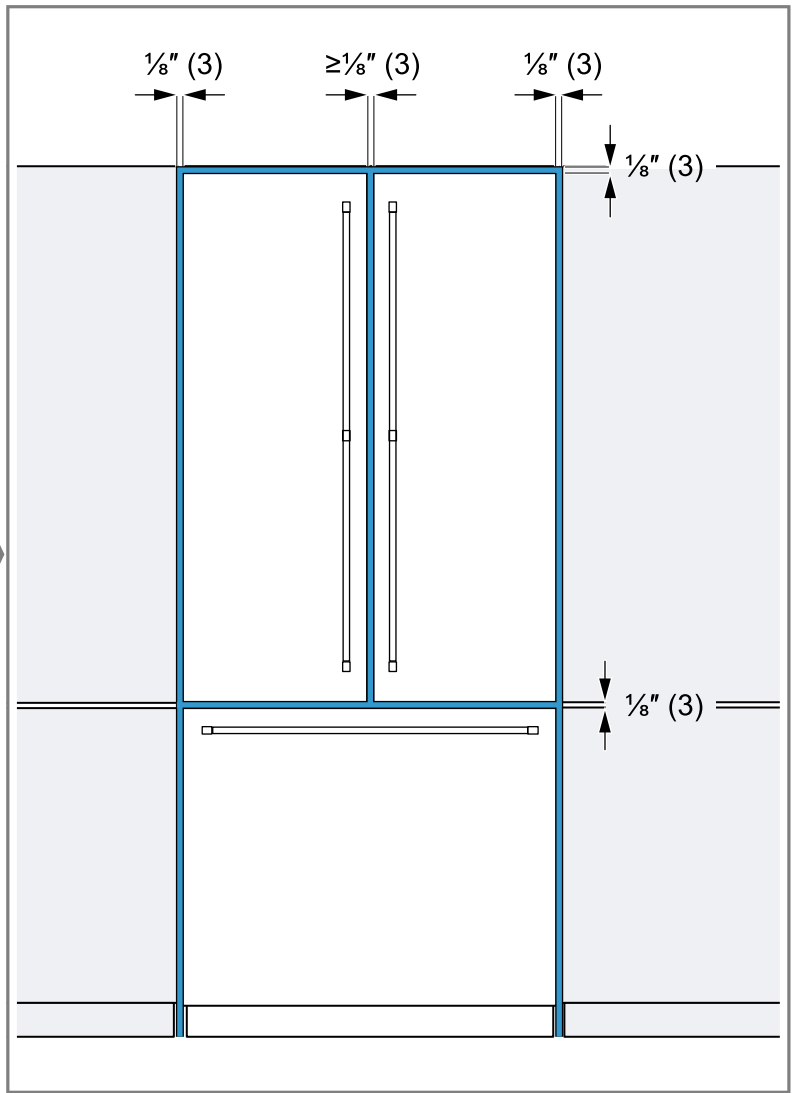
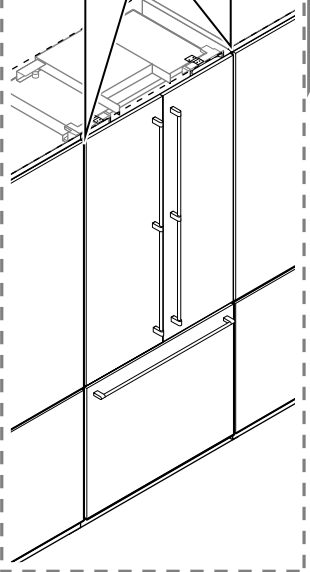
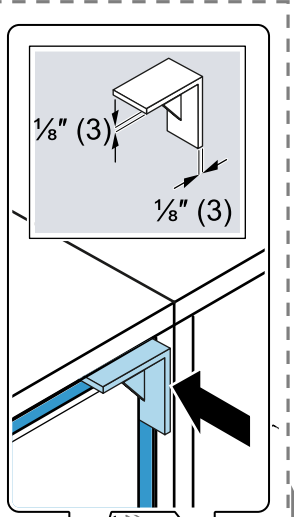
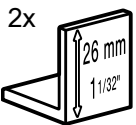
$\varnothing \frac{1}{16}''$
(2 mm)

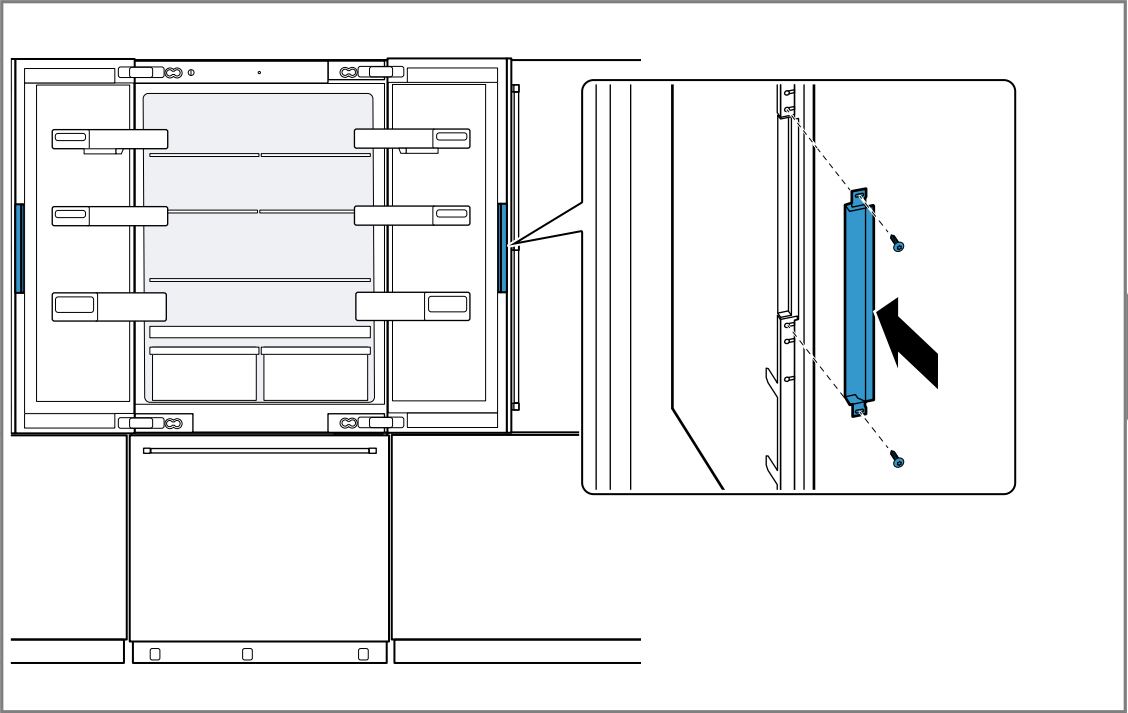


Torx
T 20

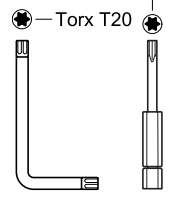


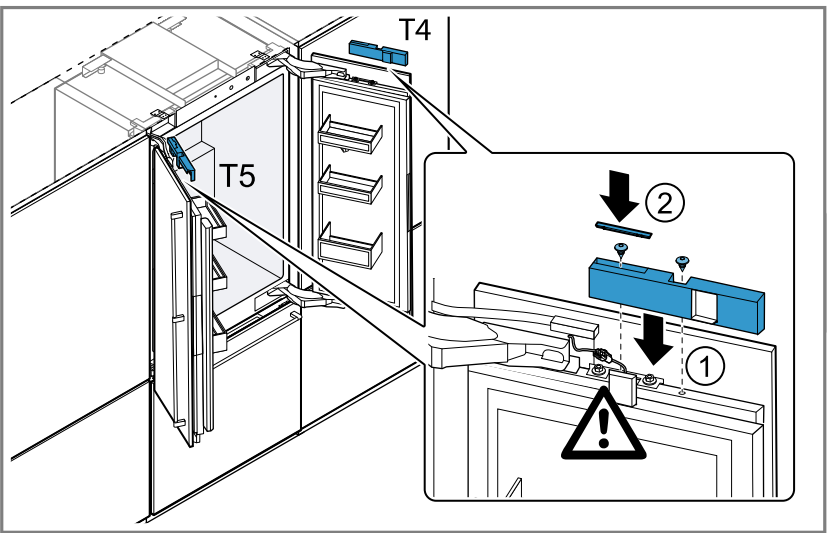
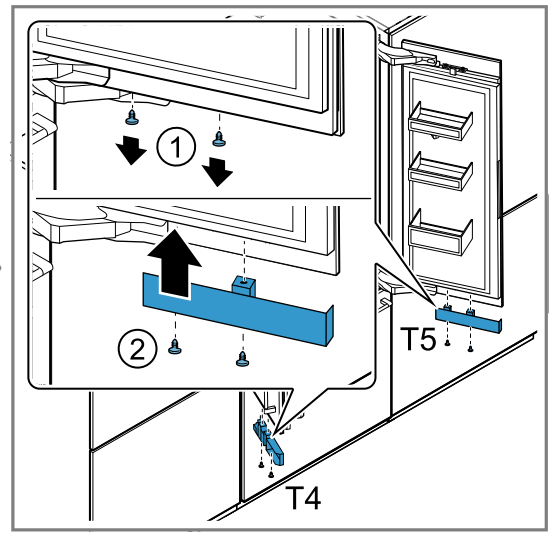
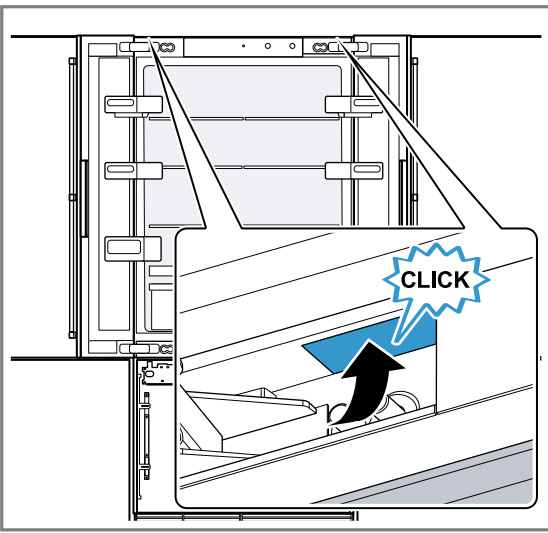
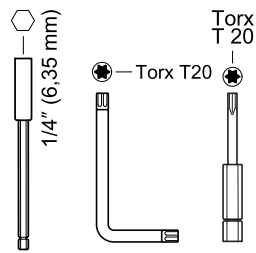
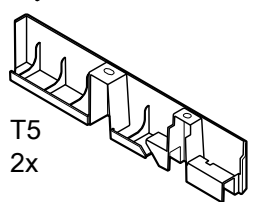
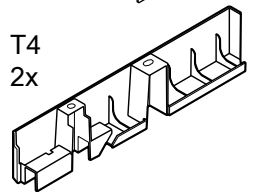
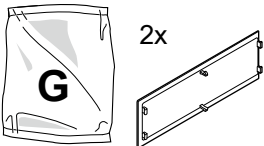




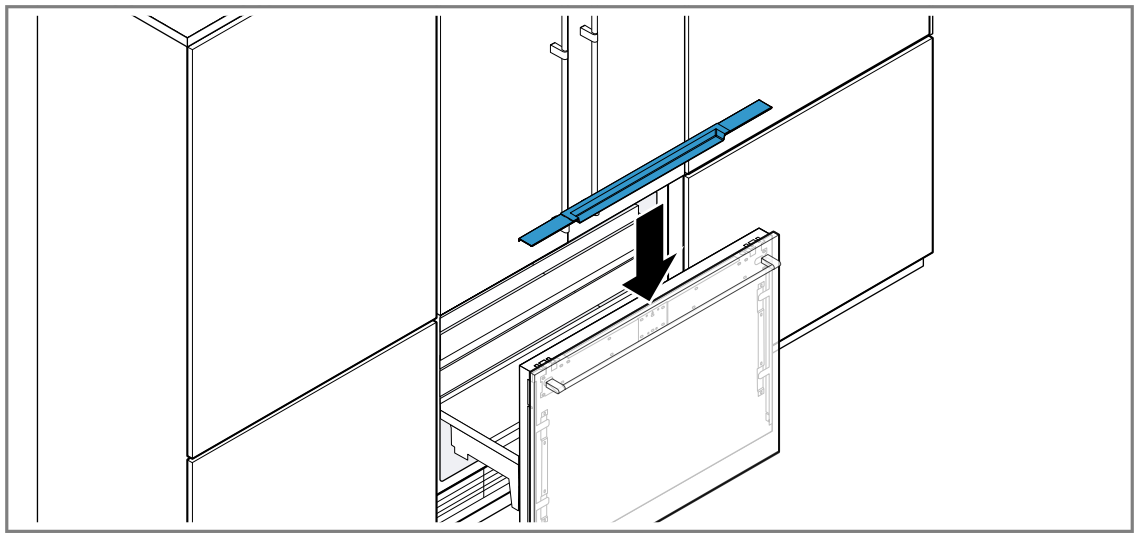
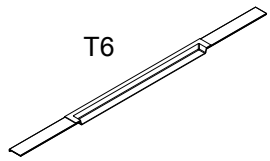


Torx
T 20



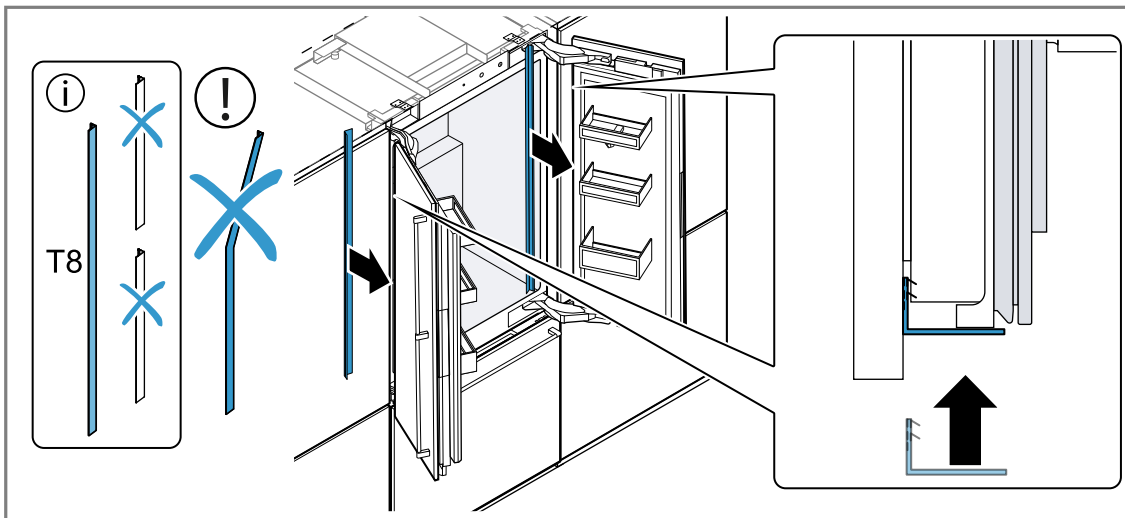
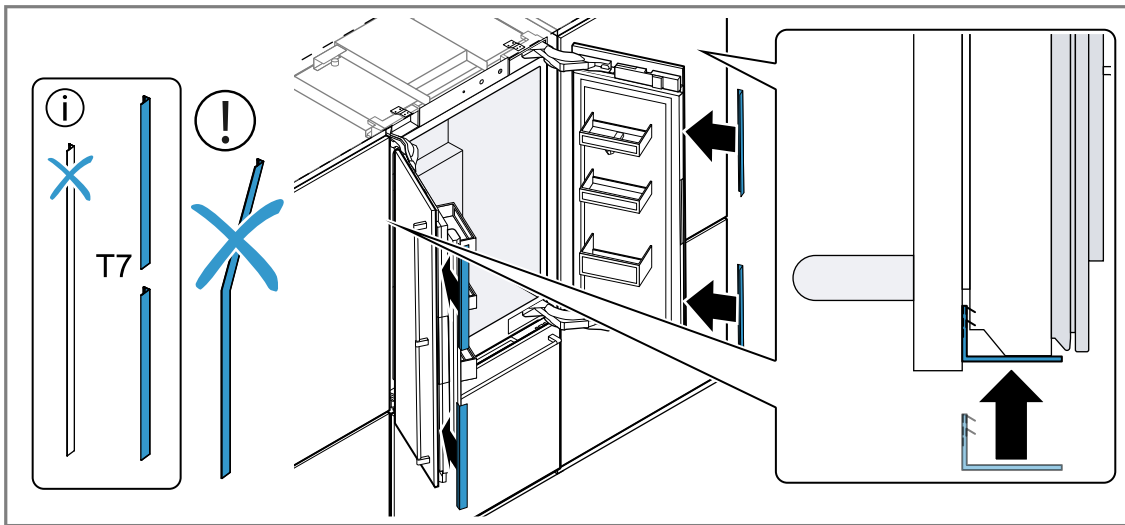


T6

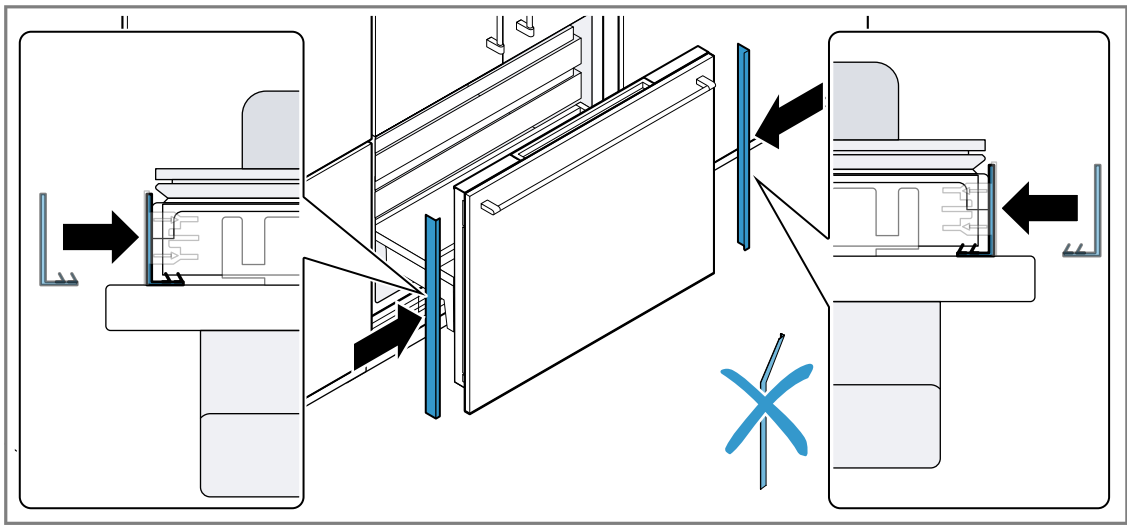
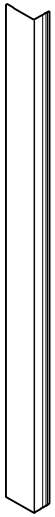


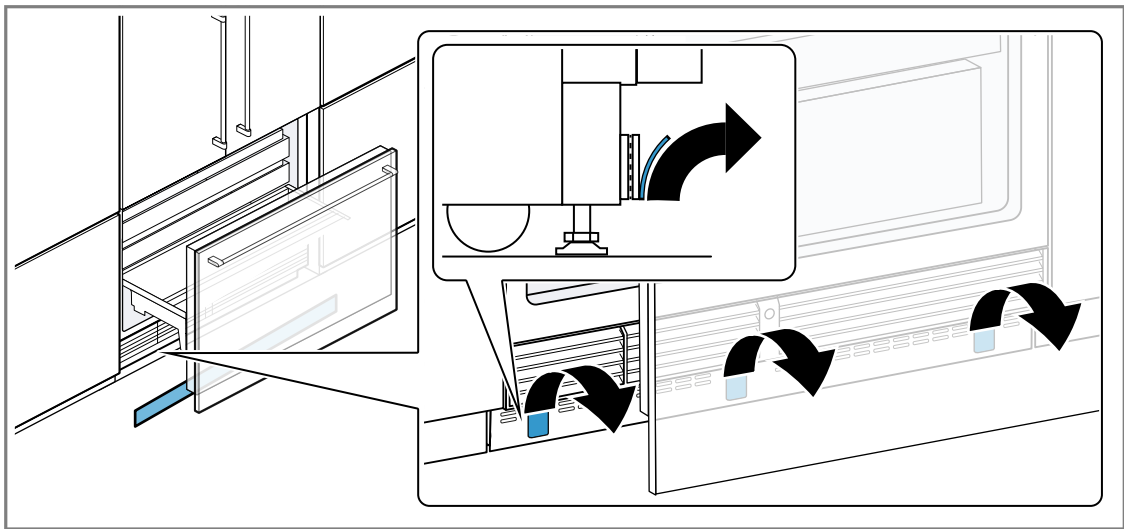
T7
4x

T8
2x

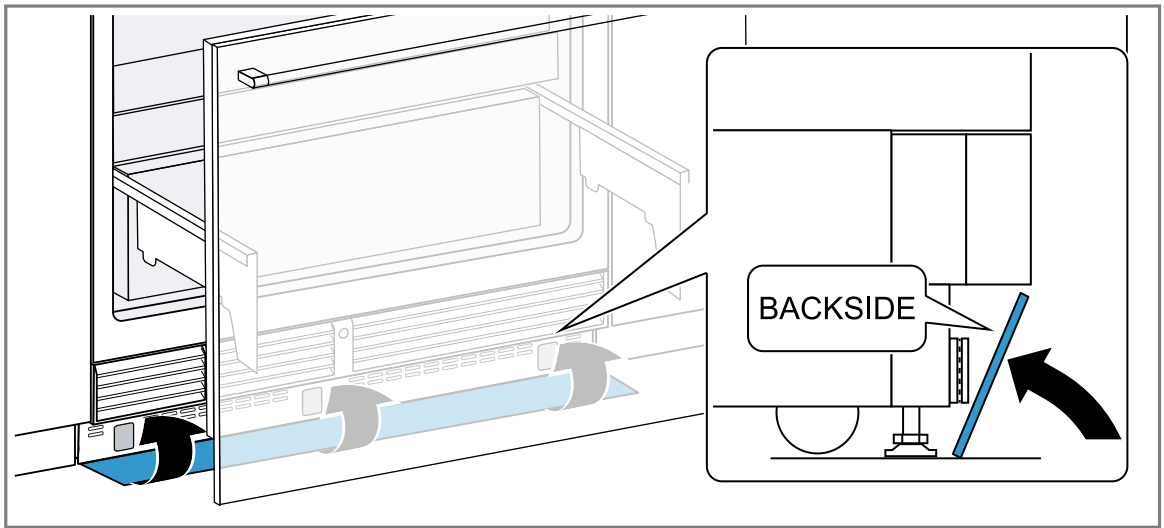


T9
2x



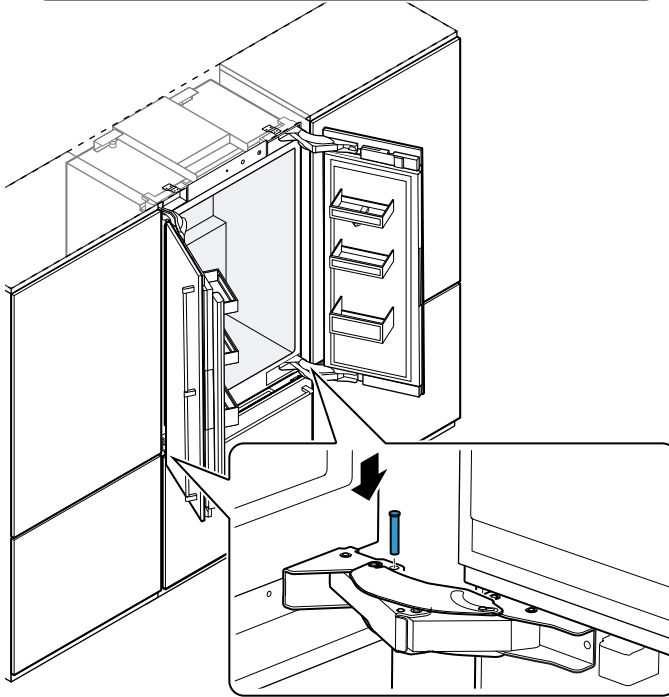
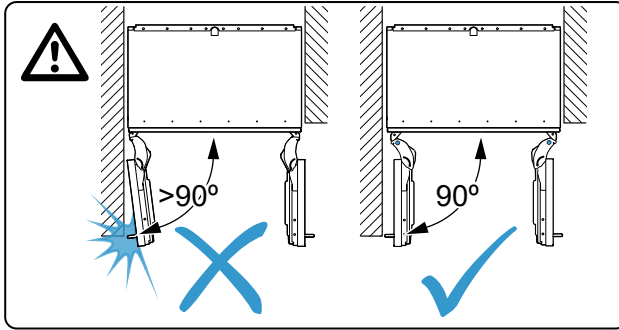


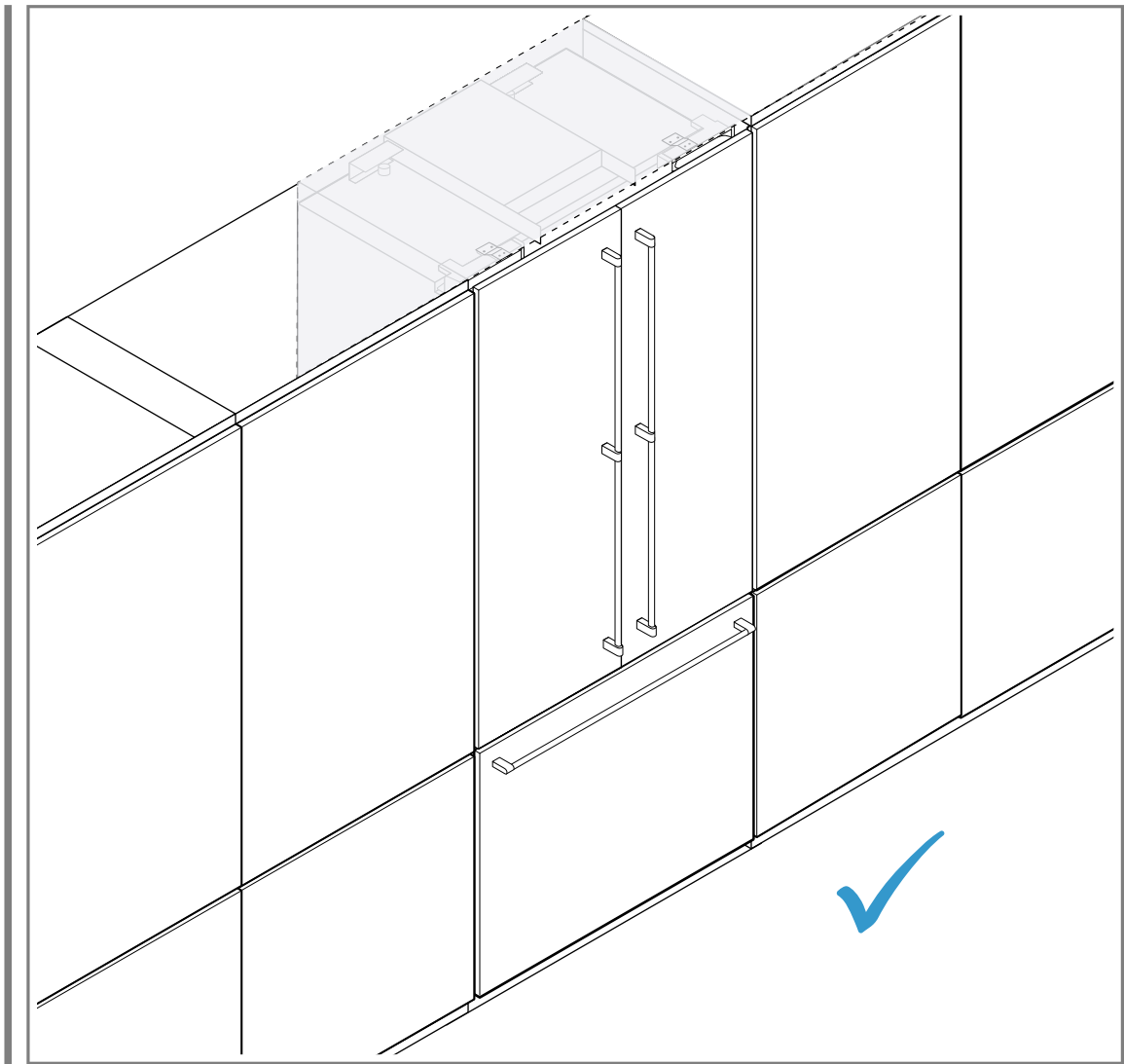
T3





2x







A series of horizontal lines for writing, starting from a vertical margin line on the left and extending across the page.

