



POWER FOR ALL System

AL 18V-44

Robert Bosch Power Tools GmbH
70538 Stuttgart • GERMANY

www.bosch-pt.com



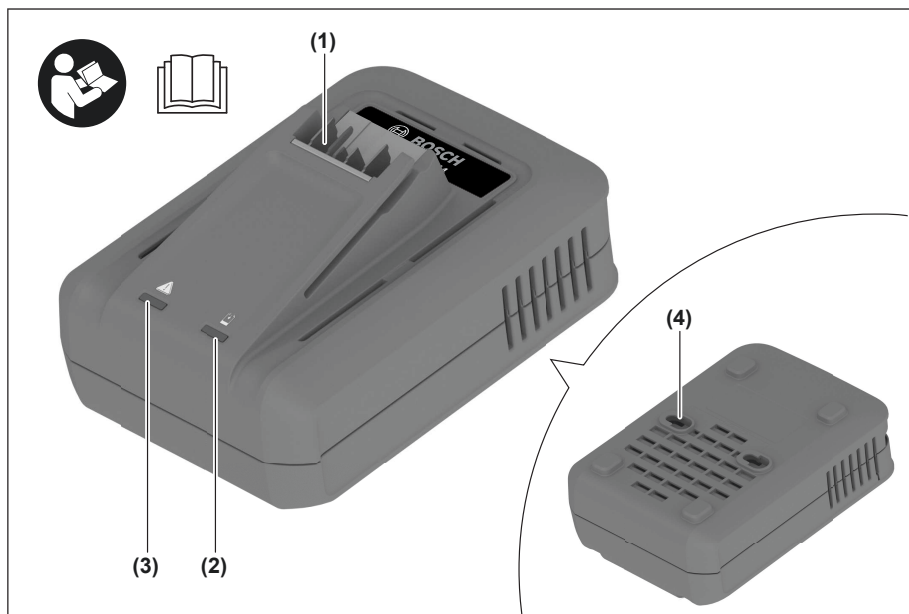
8001293783 040326



de Originalbetriebsanleitung
en Original instructions
fr Notice originale
es Manual original
pt Manual original
it Istruzioni originali
nl Oorspronkelijke gebruiksaanwijzing
da Original brugsanvisning
sv Bruksanvisning i original
no Original driftsinstruks
fi Alkuperäiset ohjeet
el Πρωτότυπο οδηγίων χρήσης
tr Orijinal işletme talimatı
pl Instrukcja oryginalna
cs Původní návod k používání
sk Pôvodný návod na použitie
hu Eredeti használati utasítás
ru Оригинальное руководство по эксплуатации
uk Оригінальна інструкція з експлуатації

kk Пайдалану нұсқаулығының түпнұсқасы
ro Instrucțiuni originale
bg Оригинална инструкция
mk Оригиналno упатство за работа
sr Originalno uputstvo za rad
sl Izvirna navodila
hr Originalne upute za rad
et Algupärane kasutusjuhend
lv Instrukcijas oriģinālvalodā
lt Originali instrukcija





Deutsch	Seite	4
English	Page	7
Français	Page	10
Español	Página	14
Português	Página	17
Italiano	Pagina	19
Nederlands	Pagina	22
Dansk	Side	25
Svensk	Sidan	28
Norsk	Side	31
Suomi	Sivu	33
Ελληνικά	Σελίδα	36
Türkçe	Sayfa	39
Polski	Strona	43
Čeština	Stránka	46
Slovenčina	Stránka	49
Magyar	Oldal	52
Русский	Страница	55
Українська	Сторінка	59
Қазақ	Бет	62
Română	Pagina	66
Български	Страница	69
Македонски	Страница	72
Srpski	Strana	75
Slovenščina	Stran	78
Hrvatski	Stranica	81
Eesti	Lehekülj	83
Latviešu	Lappuse	86
Lietuvių k.	Puslapis	89

Deutsch

Sicherheitshinweise



Lesen Sie alle Sicherheitshinweise und Anweisungen. Versäumnisse bei der Einhaltung der Sicherheitshinweise und Anweisungen

können elektrischen Schlag, Brand und/oder schwere Verletzungen verursachen.

Bewahren Sie diese Anweisungen gut auf.

Benutzen Sie das Ladegerät nur, wenn Sie alle Funktionen voll einschätzen und ohne Einschränkungen durchführen können oder entsprechende Anweisungen erhalten haben.

► **Dieses Ladegerät ist nicht vorgesehen für die Benutzung durch Kinder und Personen mit eingeschränkten physischen, sensorischen oder geistigen Fähigkeiten oder mangelnder Erfahrung und Wissen. Dieses Ladegerät kann von Kindern ab 8 Jahren und Personen mit eingeschränkten physischen, sensorischen oder geistigen Fähigkeiten oder mangelnder Erfahrung und Wissen benutzt werden, wenn sie durch eine für ihre Sicherheit verantwortliche Person beaufsichtigt werden oder von dieser im sicheren Umgang mit dem Ladegerät eingewiesen worden sind und die damit verbundenen Gefahren verstehen.** Andernfalls besteht die Gefahr von Fehlbedienung und Verletzungen.

► **Beaufsichtigen Sie Kinder bei Benutzung, Reinigung und Wartung.** Damit wird sichergestellt, dass Kinder nicht mit dem Ladegerät spielen.

► **Laden Sie nur Bosch Li-Ionen-Akkus oder Akkus des POWER FOR ALL Systems Typ PBA 18V ab einer Kapazität von 1,5 Ah. Die Akkuspannung muss zur Akku-Ladespannung des Ladegerätes passen. Laden Sie keine nicht wiederaufladbaren Akkus.** Ansonsten besteht Brand- und Explosionsgefahr.

 **Benutzen Sie das Ladegerät nur in geschlossenen Räumen und halten Sie es von Nässe fern.** Das Eindringen von Wasser in ein Ladegerät erhöht das Risiko eines elektrischen Schlages.

► **Halten Sie das Ladegerät sauber.** Durch Verschmutzung besteht die Gefahr eines elektrischen Schlages.

► **Überprüfen Sie vor jeder Benutzung Ladegerät inkl. Kabel und Stecker. Benutzen Sie das Ladegerät nicht, sofern Sie Schäden feststellen. Öffnen Sie das Ladegerät nicht selbst und lassen Sie es nur von Bosch oder von autorisierten Kundendienststellen und nur mit Original-Ersatzteilen reparieren.** Beschädigte Ladegeräte, Kabel und Stecker erhöhen das Risiko eines elektrischen Schlages.

► **Betreiben Sie das Ladegerät nicht auf leicht brennbarem Untergrund (z.B. Papier, Textilien etc.) bzw. in brennbarer**

Umgebung. Wegen der beim Laden auftretenden Erwärmung des Ladegerätes besteht Brandgefahr.

- **Decken Sie die Lüftungsschlitze des Ladegerätes nicht ab.** Das Ladegerät kann sonst überhitzen und nicht mehr ordnungsgemäß funktionieren.
- **Laden Sie die Akkus nur mit Ladegeräten auf, die vom Hersteller empfohlen werden.** Durch ein Ladegerät, das für eine bestimmte Art von Akku geeignet ist, besteht Brandgefahr, wenn es mit anderen Akkus verwendet wird.
- **Bei Beschädigung und unsachgemäßem Gebrauch des Akkus können auch Dämpfe austreten.** Führen Sie Frischluft zu und suchen Sie bei Beschwerden einen Arzt auf. Die Dämpfe können die Atemwege reizen.
- **Bei falscher Anwendung kann Flüssigkeit aus dem Akku austreten. Vermeiden Sie den Kontakt damit. Bei zufälligem Kontakt mit Wasser abspülen. Wenn die Flüssigkeit in die Augen kommt, nehmen Sie zusätzliche ärztliche Hilfe in Anspruch.** Austretende Akkufflüssigkeit kann zu Hautreizungen oder Verbrennungen führen.

Produkt- und Leistungsbeschreibung

Bestimmungsgemäßer Gebrauch

Das Ladegerät ist bestimmt zum Laden von wiederaufladbaren Bosch Li-Ionen-Akkus oder Akkus des POWER FOR ALL Systems Typ PBA 18V.

Abgebildete Komponenten

- (1) Ladeschacht
- (2) Grüne Ladezustandsanzeige
- (3) Rote Anzeige Temperaturüberwachung/Fehler
- (4) Wandaufhängung


Technische Daten

Ladegerät	AL 18V-44
Schutzklasse	□ / II
Ladestrom ^{A)}	4,4 A
Akku-Ladespannung (automatische Spannungserkennung)	14,4-18 V ---
Gewicht (inkl. Netzkabel)	0,475 kg


A) abhängig von Temperatur und Akkutyp

Ladevorgang

- **Beachten Sie die Netzspannung!** Die Spannung der Stromquelle muss mit den Angaben auf dem Typenschild des Ladegerätes übereinstimmen.

 Stellen Sie sicher, dass der Ladeschacht **(1)** und die Akkukontakte frei von grobem Schmutz sind. Stellen Sie sicher, dass der Akku vollständig eingesteckt ist.

Der Ladevorgang beginnt, sobald der Netzstecker des Ladegerätes in die Steckdose gesteckt und der Akku in den Ladeschacht (1) eingesteckt wird.

 Der Ladevorgang ist nur möglich, wenn die Temperatur des Akkus im zulässigen Ladetemperaturbereich ist (0–45 °C).


Durch das intelligente Ladeverfahren wird der Ladezustand des Akkus automatisch erkannt und abhängig von Akkutemperatur und -spannung mit dem jeweils optimalen Ladestrom geladen.


Eine wesentlich verkürzte Betriebszeit nach der Aufladung zeigt an, dass der Akku verbraucht ist und ersetzt werden muss.

Bei kontinuierlichen bzw. mehrmals nacheinander folgenden Ladezyklen ohne Unterbrechung kann sich das Ladegerät erwärmen. Dies ist jedoch unbedenklich und deutet nicht auf einen technischen Defekt des Ladegerätes hin.

Ladezeiten

Der folgenden Tabelle entnehmen Sie die ungefähr benötigte Zeit in Minuten, um den Akku voll zu laden, abhängig vom Akkutyp. Die Ladezeiten können variieren. Weitere Informationen unter: www.bosch-diy.com/wac

Akku	
PBA 18V-1,5 Ah W-A	≈30
PBA 18V-2,0 Ah W-B	≈34
PBA 18V-2,5 Ah W-B	≈43
PBA 18V-3,0 Ah W-B	≈51
PBA 18V-3,0 Ah W-C	≈45
PBA 18V-4,0 Ah W-C	≈59
PBA 18V-4,0 Ah Power Plus	≈65
PBA 18V-5,0 Ah W-C	≈71
PBA 18V-6,0 Ah W-C	≈87

 entspricht einem vollen Ladezustand

Bedeutung der Anzeigeelemente

Blinklicht (schnell) grüne Ladezustandsanzeige

 Der Schnellladevorgang wird durch schnelles Blinken der **grünen** Ladezustandsanzeige (2) signalisiert.

Der Akku kann zu jedem Zeitpunkt herausgenommen und verwendet werden.

Sobald ca. 80 % der Akkukapazität erreicht wurden, verlangsamt sich das Blinken der grünen Ladezustandsanzeige. Der Schnellladevorgang ist nun abgeschlossen. Verbleibt der Akku im Ladegerät, wird der Ladevorgang mit geringerer Geschwindigkeit abgeschlossen.

Dauerlicht grüne Akku-Ladezustandsanzeige



Das Dauerlicht der **grünen** Ladezustandsanzeige (2) signalisiert, dass der Akku vollständig aufgeladen ist. Der Akku kann anschließend zum sofortigen Gebrauch entnommen werden.

Ohne eingesteckten Akku signalisiert das Dauerlicht der Ladezustandsanzeige (2), dass der Netzstecker in die Steckdose eingesteckt ist und das Ladegerät betriebsbereit ist.

Dauerlicht rote Anzeige Temperaturüberwachung



Das Dauerlicht der roten Anzeige (3) signalisiert, dass die Temperatur des Akkus außerhalb des zulässigen Ladetemperaturbereiches (0–45 °C) ist. Sobald der zulässige Temperaturbereich erreicht ist, beginnt der Ladevorgang.

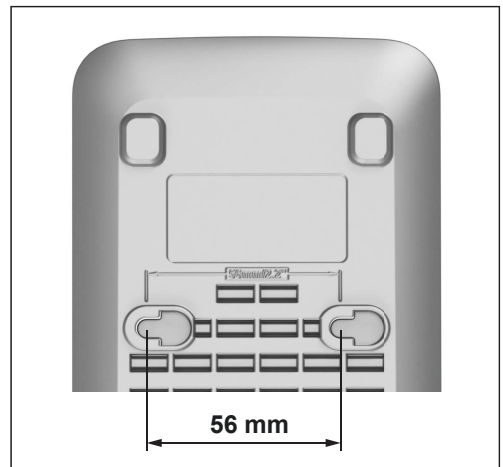
Blinklicht rote Anzeige Fehler



Das Blinklicht der roten Anzeige (3) signalisiert eine andere Störung des Ladevorganges (siehe „Akku wird nicht geladen“, Seite 6).

Wandmontage

► Ziehen Sie vor allen Arbeiten am Ladegerät den Netzstecker aus der Steckdose.



Das Ladegerät kann entweder stehend (Tischbetrieb) oder hängend an der Wand betrieben werden.

Zur Befestigung an der Wand: Setzen Sie 2 Bohrlöcher im Abstand von **56 mm**. Verwenden Sie zur Befestigung Rundkopfschrauben mit einem Durchmesser von 5 mm bis max. 6,5 mm.

Fehlerbehebung

Akku wird nicht geladen



Akku wird nicht geladen; die rote Anzeige (3) blinkt und die grüne Ladezustandsanzeige (2) leuchtet dauerhaft.

Ursache: Ladegerät hat einen internen Fehler festgestellt.

Abhilfe: Stellen Sie sicher, dass alle Akkus vollständig eingesteckt sind. Ziehen Sie den Netzstecker und stecken ihn wieder ein. Falls der Fehler erneut auftritt, lassen Sie das Ladegerät von einer autorisierten Kundendienststelle für **Bosch**-Elektrowerkzeuge überprüfen.

Ursache: Akku nicht richtig eingesteckt

Abhilfe: Stecken Sie den Akku korrekt in das Ladegerät ein.

Ursache: Akku- und Ladekontakte verschmutzt

Abhilfe: Reinigen Sie die Akku- und Ladekontakte; z.B. durch mehrfaches Ein- und Ausstecken des Akkus.

Ursache: Akku defekt

Abhilfe: Ersetzen Sie den Akku.



Akku wird nicht geladen und die Anzeige (3) leuchtet rot.

Ursache: Akkutemperatur außerhalb des zulässigen Ladetemperaturbereichs

Abhilfe: Warten Sie, bis die Akkutemperatur wieder innerhalb des zulässigen Ladetemperaturbereichs (0–45 °C) ist.

Anzeigen leuchten nicht

Keine Anzeige leuchtet, Akku wird nicht geladen.

Ursache: Steckdose, Netzkabel oder Ladegerät defekt

Abhilfe: Überprüfen Sie die Netzspannung. Lassen Sie das Ladegerät gegebenenfalls von einer autorisierten Kundendienststelle überprüfen.

Ursache: Netzstecker des Ladegerätes nicht (richtig) eingesteckt

Abhilfe: Stecken Sie den Netzstecker (vollständig) in die Steckdose.

Wartung und Service

Wartung und Reinigung

Wenn ein Ersatz der Anschlussleitung erforderlich ist, dann ist dies von **Bosch** oder einer autorisierten Kundendienststelle für **Bosch**-Elektrowerkzeuge auszuführen, um Sicherheitsgefährdungen zu vermeiden.

Kundendienst und Anwendungsberatung

Der Kundendienst beantwortet Ihre Fragen zu Reparatur und Wartung Ihres Produkts sowie zu Ersatzteilen. Explosionszeichnungen und Informationen zu Ersatzteilen finden Sie auch unter: **www.bosch-pt.com**

Das Bosch-Anwendungsberatungs-Team hilft Ihnen gerne bei Fragen zu unseren Produkten und deren Zubehör.

Geben Sie bei allen Rückfragen und Ersatzteilbestellungen bitte unbedingt die 10-stellige Sachnummer laut Typenschild des Produkts an.

Deutschland

Robert Bosch Power Tools GmbH
Servicezentrum Elektrowerkzeuge
Zur Luhne 2

37589 Kalefeld – Willershausen

Kundendienst: Tel.: (0711) 400 40 480

E-Mail: Servicezentrum.Elektrowerkzeuge@de.bosch.com

Unter www.bosch-pt.de können Sie online Ersatzteile bestellen oder Reparaturen anmelden.

Anwendungsberatung:

Tel.: (0711) 400 40 480

Fax: (0711) 400 40 482

E-Mail: kundenberatung.ew@de.bosch.com

Weitere Serviceadressen finden Sie unter:

www.bosch-pt.com/serviceaddresses

Entsorgung

Ladegeräte, Zubehör und Verpackungen sollen einer umweltgerechten Wiederverwertung zugeführt werden.



Werfen Sie Ladegeräte nicht in den Hausmüll!

Nur für EU-Länder:

Gemäß der Europäischen Richtlinie 2012/19/EU über Elektro- und Elektronik-Altgeräte und ihrer Umsetzung in nationales Recht müssen nicht mehr gebrauchsfähige Ladegeräte getrennt gesammelt und einer umweltgerechten Wiederverwertung zugeführt werden.

Bei unsachgemäßer Entsorgung können Elektro- und Elektronik-Altgeräte aufgrund des möglichen Vorhandenseins gefährlicher Stoffe schädliche Auswirkungen auf die Umwelt und die menschliche Gesundheit haben.

Nur für Deutschland:

Informationen zur Rücknahme von Elektro-Altgeräten für private Haushalte

Wie im Folgenden näher beschrieben, sind bestimmte Vertrieber zur unentgeltlichen Rücknahme von Altgeräten verpflichtet.

Vertrieber mit einer Verkaufsfläche für Elektro- und Elektronikgeräte von mindestens 400 m² sowie Vertrieber von Lebensmitteln mit einer Gesamtverkaufsfläche von mindestens 800 m², die mehrmals im Kalenderjahr oder dauerhaft Elektro-

und Elektronikgeräte anbieten und auf dem Markt bereitstellen, sind verpflichtet,

1. bei der Abgabe eines neuen Elektro- oder Elektronikgeräts an einen Endnutzer ein Altgerät des Endnutzers der gleichen Geräteart, das im Wesentlichen die gleichen Funktionen wie das neue Gerät erfüllt, am Ort der Abgabe oder in unmittelbarer Nähe hierzu unentgeltlich zurückzunehmen; Ort der Abgabe ist auch der private Haushalt, sofern dort durch Auslieferung die Abgabe erfolgt: In diesem Fall ist die Abholung des Altgeräts für den Endnutzer unentgeltlich; und
2. auf Verlangen des Endnutzers Altgeräte, die in keiner äußeren Abmessung größer als 25 cm sind, im Einzelhandelsgeschäft oder in unmittelbarer Nähe hierzu unentgeltlich zurückzunehmen; die Rücknahme darf nicht an den Kauf eines Elektro- oder Elektronikgerätes geknüpft werden und ist auf drei Altgeräte pro Geräteart beschränkt.

Der Vertreter hat beim Abschluss des Kaufvertrags für das neue Elektro- oder Elektronikgerät den Endnutzer über die Möglichkeit zur unentgeltlichen Rückgabe bzw. Abholung des Altgeräts zu informieren und den Endnutzer nach seiner Absicht zu befragen, ob bei der Auslieferung des neuen Geräts ein Altgerät zurückgegeben wird.

Dies gilt auch bei Vertrieb unter Verwendung von Fernkommunikationsmitteln, wenn die Lager- und Versandflächen für Elektro- und Elektronikgeräte mindestens 400 m² betragen oder die gesamten Lager- und Versandflächen mindestens 800 m² betragen, wobei die unentgeltliche Abholung auf Elektro- und Elektronikgeräte der Kategorien 1 (Wärmeüberträger), 2 (Bildschirmgeräte) und 4 (Großgeräte mit mindestens einer äußeren Abmessung über 50 cm) beschränkt ist. Für alle übrigen Elektro- und Elektronikgeräte muss der Vertreter geeignete Rückgabemöglichkeiten in zumutbarer Entfernung zum jeweiligen Endnutzer gewährleisten; das gilt auch für Altgeräte, die in keiner äußeren Abmessung größer als 25 cm sind, die der Endnutzer zurückgeben will, ohne ein neues Gerät zu kaufen.

English

Safety instructions



Read all the safety and general instructions. Failure to observe the safety and general instructions may result in electric shock, fire and/or

serious injury.

Store these instructions in a safe place.

Only use the charger if you can fully evaluate all functions and carry them out without restrictions, or if you have received corresponding instructions.

- ▶ **This charger is not intended for use by children or persons with physical, sensory or mental limitations or a lack of experience or knowledge. This charger can be used by children aged 8 or older and by persons who have physical, sensory or mental limitations or a lack of experience or knowledge if a person responsible for their safety supervises them or has instructed them in the safe operation of the charger and they understand the associated dangers.** Otherwise, there is a risk of operating errors and injuries.
- ▶ **Supervise children during use, cleaning and maintenance.** This will ensure that children do not play with the charger.
- ▶ **Only charge Bosch Li-ion batteries or PBA 18V POWER FOR ALL system batteries with a capacity of 1.5 Ah or more. The battery voltage must match the battery charging voltage of the charger. Do not charge any non-rechargeable batteries.** Otherwise there is a risk of fire and explosion.



Only use the charger in enclosed spaces and do not expose it to wet conditions. Water entering a charger increases the risk of electric shock.

- ▶ **Keep the charger clean.** Dirt poses a risk of electric shock.
- ▶ **Always check the charge, including the cable and plug, before use. Stop using the charger if you discover any damage. Do not open the charger yourself, and have it repaired only by Bosch or by an authorised after-sales service centre using only original replacement parts.** Damaged chargers, cables and plugs increase the risk of electric shock.
- ▶ **Do not operate the charger on an easily ignited surface (e.g. paper, textiles, etc.) or in a flammable environment.** There is a risk of fire due to the charger heating up during operation.
- ▶ **Do not cover the ventilation slots of the charger.** Otherwise, the charger may overheat and no longer function properly.
- ▶ **Recharge only with the charger specified by the manufacturer.** A charger that is suitable for one type of battery pack may create a risk of fire when used with another battery pack.
- ▶ **In case of damage and improper use of the battery, vapours may also be emitted.** Ensure the area is well-ventilated and seek medical attention should you experience any adverse effects. The vapours may irritate the respiratory system.
- ▶ **Under abusive conditions, liquid may be ejected from the battery; avoid contact. If contact accidentally occurs, flush with water. If liquid contacts eyes, additionally seek medical help.** Liquid ejected from the battery may cause irritation or burns.

Products sold in GB only:

Your product is fitted with an BS 1363/A approved electric plug with internal fuse (ASTA approved to BS 1362).

If the plug is not suitable for your socket outlets, it should be cut off and an appropriate plug fitted in its place by an authorised customer service agent. The replacement plug should have the same fuse rating as the original plug.

The severed plug must be disposed of to avoid a possible shock hazard and should never be inserted into a mains socket elsewhere.

Product description and specifications

Intended use

The battery charger is intended for charging the rechargeable **Bosch** Li-ion batteries or PBA 18V POWER FOR ALL system batteries.

Product Features

- (1) Charging slot
- (2) Green battery charge indicator
- (3) Red temperature monitoring/error indicator
- (4) Wall mount

Technical Data

Battery Charger	AL 18V-44
Protection class	□ / II
Charging current ^{A)}	4.4 A
Battery charging voltage (automatic voltage detection)	14.4–18 V $\overline{---}$
Weight (incl. power cable)	0.475 kg

A) Depends on temperature and rechargeable battery type

Charging process

► **Pay attention to the mains voltage.** The voltage of the power source must match the voltage specified on the rating plate of the charger.

i Ensure that the charging bay (1) and the battery contacts are free of coarse dirt. Ensure that the battery is fully inserted.

The charging process begins as soon as the mains plug for the charger is inserted into the mains socket and the battery is inserted into the charging bay (1).

i The charging process is only possible when the temperature of the battery is within the permitted charging temperature range (0–45 °C).


Thanks to the intelligent charging process, the state of charge of the battery is automatically detected and then charged up with the optimal charge current depending on battery temperature and voltage.


A significantly reduced operating time after charging indicates that the battery has deteriorated and must be replaced.

When the charger is used continuously, or for several consecutive charge cycles without interruption, the charger may heat up. This is, however, harmless and does not indicate that the charger has a technical defect.

Charging times

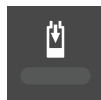
The following table displays the approximate time required in minutes in order to fully charge the battery, depending on the battery type. Charging times can vary. To find out more, visit: www.bosch-diy.com/wac

Rechargeable battery	
PBA 18V-1,5 Ah W-A	≈ 30
PBA 18V-2,0 Ah W-B	≈ 34
PBA 18V-2,5 Ah W-B	≈ 43
PBA 18V-3,0 Ah W-B	≈ 51
PBA 18V-3,0 Ah W-C	≈ 45
PBA 18V-4,0 Ah W-C	≈ 59
PBA 18V-4,0 Ah Power Plus	≈ 65
PBA 18V-5,0 Ah W-C	≈ 71
PBA 18V-6,0 Ah W-C	≈ 87

 corresponds to a full state of charge

What the display elements mean

Green battery charge indicator flashing (quickly)



The rapid-charging procedure is indicated by the quick flashing of the **green** battery charge indicator (2).

The battery can be removed at any time and used.

Once approx. 80% of the battery capacity has been reached, the flashing of the green battery charge indicator will slow down. The rapid-charging process is now completed. If the battery remains in the charger, the charging process will be performed at a slower pace.

Continuous light green battery charge indicator



The continuous light of the **green** battery charge indicator (2) signals that the battery is fully charged. The battery can then be removed for immediate use.

When there is no battery connected, the continuous light of the battery charge indicator (2) signals that the mains plug is plugged into the plug socket and that the charger is ready to be used.

Continuous light red temperature monitoring indicator



The continuous light of the red indicator (3) signals that the temperature of the battery is outside of the permitted charging temperature range (0–45 °C). The charging process begins as soon as the permitted temperature range has been

reached.

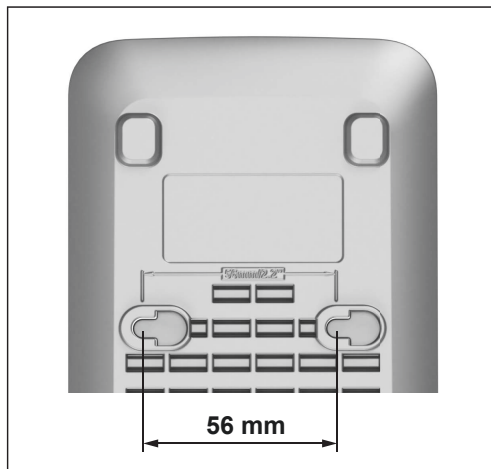
Flashing light red error indicator



The flashing light of the red indicator (3) signals that the charging process has been interrupted by a different fault (see "Battery is not being charged", page 9).

Wall mounting

- Pull the plug out of the socket before carrying out any work on the charger.



The charger can be used either free-standing (for use on a desktop) or mounted on the wall.

When affixing to the wall: Drill 2 holes, leaving a clearance of **56 mm**. To secure it, use round-head screws with a diameter of 5 mm to max. 6.5 mm.

Troubleshooting

Battery is not being charged



Battery is not being charged, the red indicator (3) is flashing and the green battery charge indicator (2) is lit up continuously.

Cause: The charger has identified an internal error.

Corrective measure: Ensure that all batteries are fully inserted. Remove the mains plug and reinsert. If the error occurs

again, have the charger checked by an authorised after-sales service centre for **Bosch** power tools.

Cause: Battery is not correctly inserted.

Corrective measure: Insert the battery into the charger correctly.

Cause: The battery contacts and charging contacts are dirty.

Corrective measure: Clean the battery contacts and charging contacts; e.g. by inserting and removing the battery several times.

Cause: Battery defective

Corrective measure: Replace the battery.



Battery is not being charged and the indicator (3) is lit up red.

Cause: Battery temperature is outside of the charging range

Corrective measure: Wait until the battery temperature is back within the permitted charging temperature range (0–45 °C).

Indicators do not light up

None of the indicators are lighting up, battery will not be charged.

Cause: Plug socket, mains cable or battery charger defective

Corrective measure: Check the mains voltage. If necessary, have the charger checked by an authorised after-sales service centre.

Cause: Mains plug of the battery charger is not (correctly) plugged in

Corrective measure: Plug the mains plug (fully) into the plug socket.

Maintenance and Service

Maintenance and Cleaning

In order to avoid safety hazards, if the power supply cord needs to be replaced, this must be done by **Bosch** or by an after-sales service centre that is authorised to repair **Bosch** power tools.

After-Sales Service and Application Service

Our after-sales service responds to your questions concerning maintenance and repair of your product as well as spare parts. You can find explosion drawings and information on spare parts at: www.bosch-pt.com

The Bosch product use advice team will be happy to help you with any questions about our products and their accessories.

In all correspondence and spare parts orders, please always include the 10-digit article number given on the nameplate of the product.

Great Britain

Robert Bosch Ltd. (B.S.C.)

P.O. Box 98

Broadwater Park

North Orbital Road

Denham Uxbridge

UB 9 5HJ

At www.bosch-pt.co.uk you can order spare parts or arrange the collection of a product in need of servicing or repair.

Tel. Service: (0344) 7360109

E-Mail: boschservicecentre@bosch.com

People's Republic of China

China Mainland

Bosch Power Tool (China) Co. Ltd.

Bosch Service Center

567, Bin Kang Road

Bin Kang District

Hangzhou, Zhejiang Province

China 310052

Tel.: (0571) 8887 5566 / 5588

Fax: (0571) 8887 6688 x 5566# / 5588#

E-Mail: bsc.hz@cn.bosch.com

www.bosch-pt.com.cn

India

Bosch Service Center

69, Habibullah Road, (Next to PSBB School), T. Nagar

Chennai – 600077

Phone: (044) 64561816

Bosch Service Center

18, Community Center

Phase 1, Mayapuri

New Delhi – 110064

Phone: (011) 43166190

Bosch Service Center

Shop no 7&8, Aspen garden

Walbhat road, Goregaon (E)

Near to Ram Mandir Railway Station

Mumbai – 400063

Mobile: 09819952950

Australia, New Zealand and Pacific Islands

Robert Bosch Australia Pty. Ltd.

Power Tools

Locked Bag 66

Clayton South VIC 3169

Customer Contact Center

Inside Australia:

Phone: (01300) 307044

Fax: (01300) 307045

Inside New Zealand:

Phone: (0800) 543353

Fax: (0800) 428570

Outside AU and NZ:

Phone: +61 3 95415555

www.bosch-pt.com.au

www.bosch-pt.co.nz

You can find further service addresses at:

www.bosch-pt.com/serviceaddresses

Disposal

Chargers, accessories and packaging should be recycled in an environmentally friendly manner.



Do not dispose of chargers along with household waste.

Only for EU countries:

According to the European Directive 2012/19/EU on Waste Electrical and Electronic Equipment and its implementation into national law, chargers that are no longer usable must be collected separately and disposed of in an environmentally friendly manner.

If disposed incorrectly, waste electrical and electronic equipment may have harmful effects on the environment and human health, due to the potential presence of hazardous substances.

Only for United Kingdom:

According to The Waste Electrical and Electronic Equipment Regulations 2013 (SI 2013/3113) (as amended), products that are no longer usable must be collected separately and disposed of in an environmentally friendly manner.

Français

Consignes de sécurité



Lisez attentivement toutes les instructions et consignes de sécurité. Le non-respect des instructions et consignes de sécurité peut

provoquer un choc électrique, un incendie et/ou entraîner de graves blessures.

Garder précieusement ces instructions.

N'utilisez le chargeur qu'après vous être familiarisé avec toutes ses fonctions et que vous êtes capable de l'utiliser sans réserves ou après avoir reçu des instructions correspondantes.

► **Ce chargeur n'est pas prévu pour être utilisé par des enfants ni par des personnes souffrant d'un handicap physique, sensoriel ou mental ou manquant d'expérience ou de connaissances. Ce chargeur peut être utilisé par les enfants (âgés d'au moins 8 ans) et par les personnes souffrant d'un handicap physique, sensoriel ou mental ou manquant d'expérience ou de connaissances, lorsque ceux-ci sont sous la surveillance d'une personne respon-**

sable de leur sécurité ou après avoir reçu des instructions sur la façon d'utiliser le chargeur en toute sécurité et après avoir bien compris les dangers inhérents à son utilisation. Il y a sinon risque de blessures et d'utilisation inappropriée.

- ▶ **Ne laissez pas les enfants sans surveillance lors de l'utilisation, du nettoyage et de l'entretien.** Faites en sorte que les enfants ne jouent pas avec le chargeur.
- ▶ **N'utilisez le chargeur que pour recharger Bosch des accus Lithium-Ion ou des accus du système POWER FOR ALL type PBA 18V d'une capacité d'au moins 1,5 Ah. La tension des accus doit être adaptée à la tension de charge du chargeur. Ne rechargez pas de piles non rechargeables.** Il y a sinon risque d'explosion et d'incendie.



N'utilisez le chargeur que dans des lieux fermés et ne l'exposez pas à la pluie ou à de l'humidité. La pénétration d'eau à l'intérieur d'un chargeur accroît le risque de choc électrique.

- ▶ **Veillez à ce que le chargeur reste propre.** Un encrassement augmente le risque de choc électrique.
- ▶ **Vérifiez l'état du chargeur, du câble et du connecteur avant chaque utilisation. N'utilisez plus le chargeur si vous constatez des dommages. N'ouvrez pas le chargeur vous-même. Ne confiez sa réparation qu'au fabricant Bosch ou à un service après-vente agréé utilisant uniquement des pièces de rechange d'origine.** Lorsque le chargeur, le câble ou le connecteur présente un dommage, le risque de choc électrique augmente.
- ▶ **N'utilisez pas le chargeur sur un support facilement inflammable (par ex. papier, textile etc.) ou dans un environnement inflammable.** L'échauffement du chargeur peut provoquer un incendie.
- ▶ **Ne recouvrez pas les fentes d'aération du chargeur.** Le chargeur risque sinon de surchauffer et de ne plus fonctionner correctement.
- ▶ **Ne recharger qu'avec le chargeur spécifié par le fabricant.** Un chargeur qui est adapté à un type de bloc de batteries peut créer un risque de feu lorsqu'il est utilisé avec un autre type de bloc de batteries.
- ▶ **Si l'accu est endommagé ou utilisé de manière non conforme, des vapeurs peuvent s'échapper.** Ventilez le local et consultez un médecin en cas de malaise. Les vapeurs peuvent entraîner des irritations des voies respiratoires.
- ▶ **Dans de mauvaises conditions, du liquide peut être éjecté de la batterie; éviter tout contact. En cas de contact accidentel, nettoyer à l'eau. Si le liquide entre en contact avec les yeux, rechercher en plus une aide médicale.** Le liquide éjecté des batteries peut causer des irritations ou des brûlures.

Description des prestations et du produit

Utilisation conforme

Le chargeur est conçu pour recharger des accus Lithium-Ion Bosch et des accus type PBA 18V du système POWER FOR ALL.

Éléments constitutifs

- (1) Logement de charge
- (2) Indicateur d'état de charge vert
- (3) LED rouge surveillance de température/défaut
- (4) Trous pour montage mural

Caractéristiques techniques

Chargeur	AL 18V-44
Indice de protection	□ / II
Courant de charge ^{A)}	4,4 A
Tension de charge de l'accu (détection automatique de la tension)	14,4–18 V ---
Poids (avec câble d'alimentation)	0,475 kg

A) dépend de la température et de l'accu utilisé

Charge normale

- ▶ **Tenez compte de la tension du réseau !** La tension de la source de courant doit correspondre aux indications se trouvant sur la plaque signalétique du chargeur.

i Assurez-vous que le logement de charge (1) et les contacts électriques de l'accu sont exempts de saletés. Assurez-vous que l'accu est bien en place dans le chargeur.

La charge débute dès que le câble d'alimentation du chargeur est inséré dans la prise électrique et que l'accu est en place dans le logement (1).

i Une recharge de l'accu n'est possible que si la température de l'accu se situe dans la plage de températures de charge admissibles (0–45 °C).

L'électronique de charge intelligente détecte automatiquement le niveau de charge de l'accu et démarre la charge avec le courant de charge idéal compte tenu de la température et de la tension de l'accu.


Une baisse notable de l'autonomie de l'accu au fil des recharges effectuées indique que l'accu est arrivé en fin de vie et qu'il doit être remplacé.

Des cycles de charge répétés, non entrecoupés de temps de pause, peuvent provoquer un échauffement du chargeur. Un tel échauffement est sans conséquence et ne doit pas être interprété comme un dysfonctionnement du chargeur.

Durées de charge

Le tableau suivant indique la durée approximative (en minutes) nécessaire pour recharger complètement un accu (en fonction du type d'accu). Les durées de charge peuvent varier. Pour en savoir plus, rendez-vous sur : www.bosch-diy.com/wac

Accu	
PBA 18V-1,5 Ah W-A	≈ 30
PBA 18V-2,0 Ah W-B	≈ 34
PBA 18V-2,5 Ah W-B	≈ 43
PBA 18V-3,0 Ah W-B	≈ 51
PBA 18V-3,0 Ah W-C	≈ 45
PBA 18V-4,0 Ah W-C	≈ 59
PBA 18V-4,0 Ah Power Plus	≈ 65
PBA 18V-5,0 Ah W-C	≈ 71
PBA 18V-6,0 Ah W-C	≈ 87

 indique un niveau de charge maximal

Signification des éléments d'affichage

Clignotement (rapide) de l'indicateur d'état de charge vert



Le processus de charge rapide est signalé par le clignotement rapide de l'indicateur de charge vert (2).

L'accu peut à tout moment être retiré et utilisé.

Dès que le niveau de charge atteint env. 80 %, l'indicateur de charge vert se met à clignoter plus lentement. Le processus de charge rapide est terminé. Si l'accu est laissé dans le chargeur, la charge se poursuit avec une vitesse réduite.

Allumage permanent de l'indicateur de charge vert



L'allumage permanent de l'indicateur d'état de charge vert (2) signale que l'accu est complètement chargé. L'accu peut être retiré pour être utilisé immédiatement.

En l'absence d'accu dans le chargeur, l'allumage permanent de l'indicateur d'état de charge (2) indique que le câble d'alimentation secteur est connecté à une prise de courant et que le chargeur est opérationnel.

Allumage permanent de la LED rouge Surveillance de température



L'allumage permanent de la LED rouge (3) signale que la température de l'accu n'est pas comprise dans la plage de températures de charge admissible (0–45 °C). La charge débute dès que la température se trouve à nouveau dans la plage de températures de charge admissible.

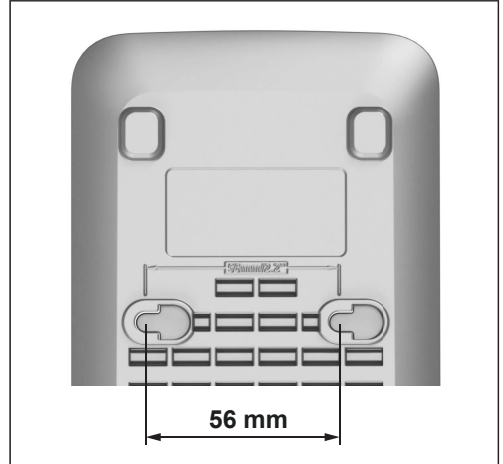
Clignotement de la LED rouge Défaut



Le clignotement de la LED rouge (3) signale un autre défaut de charge (voir « L'accu n'est pas rechargé », Page 12).

Montage mural

► Débranchez le câble d'alimentation de la prise secteur avant toute intervention sur le chargeur.



Le chargeur peut être utilisé soit posé sur un support plan, soit accroché à un mur.

Fixation à un mur : percez 2 trous espacés de 56 mm. Fixez ensuite le chargeur avec deux vis à tête ronde d'un diamètre de 5 mm à 6,5 mm.

Dépannage

L'accu n'est pas rechargé



L'accu n'est pas rechargé ; la LED rouge (3) clignote et l'indicateur d'état de charge vert (2) s'allume en continu.

Cause : Le chargeur a décelé un défaut interne

Remède : Assurez-vous que tous les accus sont correctement en place dans les logements. Débranchez le câble secteur et rebranchez-le. Si le défaut réapparaît, faites contrôler le chargeur dans un centre SAV agréé pour outillage électroportatif Bosch.

Cause : L'accu n'est pas bien en place dans le chargeur.

Remède : Insérez correctement l'accu dans le chargeur.

Cause : Contacts électriques de l'accu et du chargeur encrassés

Remède : Nettoyez les contacts, p. ex. en insérant et retirant l'accu à plusieurs reprises.

Cause : Accu défectueux

Remède : Remplacez l'accu.



L'accu n'est pas chargé et la LED (3) est allumée en rouge.

Cause : Température de l'accu située en dehors de la plage de températures de charge admissible.

Remède : Attendez que la température de l'accu se trouve à nouveau dans la plage de températures de charge admissibles (0–45 °C).

Les LED ne s'allument pas

Aucune LED n'est allumée, l'accu n'est pas rechargé.

Cause : Prise électrique, câble d'alimentation secteur ou chargeur défectueux

Remède : Contrôlez la tension du secteur. Si nécessaire, faites contrôler le chargeur dans un centre SAV agréé.

Cause : Le câble d'alimentation secteur du chargeur n'est pas (correctement) branché.

Remède : Insérez correctement (à fond) le câble dans la prise secteur.

Entretien et Service après-vente

Nettoyage et entretien

Dans le cas où il s'avère nécessaire de remplacer le câble d'alimentation, confiez le remplacement à **Bosch** ou une station de Service Après-Vente agréée pour outillage **Bosch** afin de ne pas compromettre la sécurité.

Service après-vente et conseil utilisateurs

Notre Service après-vente répond à vos questions concernant la réparation et l'entretien de votre produit et les pièces de rechange. Vous trouverez des vues éclatées et des informations sur les pièces de rechange sur le site :

www.bosch-pt.com

L'équipe de conseil utilisateurs Bosch se tient à votre disposition pour répondre à vos questions concernant nos produits et leurs accessoires.

Pour toute demande de renseignement ou toute commande de pièces de rechange, précisez impérativement la référence à 10 chiffres figurant sur l'étiquette signalétique du produit.

France

Réparer un outil Bosch n'a jamais été aussi simple, et ce, en moins de 5 jours, grâce à SAV DIRECT, notre formulaire de retour en ligne que vous trouverez sur notre site internet www.bosch-pt.fr à la rubrique Services. Vous y trouverez éga-

lement notre boutique de pièces détachées en ligne où vous pouvez passer directement vos commandes.

Vous êtes un utilisateur, contactez : Le Service Clientèle Bosch Outillage Electroportatif

Tel. : 09 70 82 12 99 (Numéro non surtaxé au prix d'un appel local)

E-Mail : sav.outillage-electroportatif@fr.bosch.com

Vous êtes un revendeur, contactez :

Robert Bosch (France) S.A.S.

Service Après-Vente Electroportatif

126, rue de Stalingrad

93705 DRANCY Cédex

Tel. : (01) 43119006

E-Mail : sav-bosch.outillage@fr.bosch.com

Vous trouverez d'autres adresses du service après-vente sous :

www.bosch-pt.com/serviceadresses

Élimination des déchets

Les chargeurs ainsi que leurs accessoires et emballages, doivent pouvoir suivre chacun une voie de recyclage appropriée.



Ne jetez pas les chargeurs avec les ordures ménagères !

Seulement pour les pays de l'UE :

Conformément à la directive européenne 2012/19/UE relative aux déchets d'équipements électriques et électroniques et sa mise en vigueur conformément aux législations nationales, les chargeurs dont on ne peut plus se servir doivent être mis de côté et rapportés dans un centre de collecte et de recyclage respectueux de l'environnement.

En cas de non-respect des consignes d'élimination, les déchets d'équipements électriques et électroniques peuvent avoir un impact négatif sur l'environnement et la santé des personnes du fait des substances dangereuses qu'ils contiennent.

Valable uniquement pour la France :



FR

Cet appareil et ses accessoires se recyclent

À DÉPOSER EN MAGASIN



À DÉPOSER EN DÉCHÈTERIE



OU

Points de collecte sur www.quefairedemesdechets.fr

Español

Indicaciones de seguridad



Lea íntegramente estas indicaciones de seguridad e instrucciones. Las faltas de observación de las indicaciones de seguridad y de las ins-

trucciones pueden causar descargas eléctricas, incendios y/o lesiones graves.

Guardé estas instrucciones en un lugar seguro.

Únicamente utilice el cargador si conoce y domina todas sus funciones, o si ha sido instruido al respecto.

- ▶ **Este cargador no está previsto para la utilización por niños y personas con limitadas capacidades físicas, sensoriales o intelectuales o con falta de experiencia y conocimientos.** Este cargador puede ser utilizado por niños desde 8 años y por personas con limitadas capacidades físicas, sensoriales e intelectuales o con falta de experiencia y conocimientos siempre y cuando estén vigilados por una persona responsable de su seguridad o hayan sido instruidos en la utilización segura del cargador y entendido los peligros inherentes. En caso contrario, existe el peligro de un manejo erróneo y lesiones.
- ▶ **Vigile a los niños durante la utilización, la limpieza y el mantenimiento.** Así se asegura, que los niños no jueguen con el cargador.
- ▶ **Cargue únicamente Bosch baterías de iones de litio o las del sistema POWER FOR ALL tipo PBA 18V a partir de una capacidad de 1,5 Ah. La tensión de la batería debe corresponder a la tensión de carga de baterías del cargador. No cargue baterías no recargables.** En caso contrario, existe peligro de incendio y explosión.



Utilice el cargador sólo en espacios cerrados y manténgalo alejado de la humedad. Existe el riesgo de recibir una descarga eléctrica si penetra agua en el cargador.

- ▶ **Mantenga el cargador limpio.** La suciedad puede comportar un peligro de descarga eléctrica.
- ▶ **Antes de cualquier uso, compruebe el cargador, incluyendo el cable y el enchufe. No utilice el cargador si detecta daños. No abra por sí mismo el cargador y solo permita que lo repare Bosch o un servicio técnico autorizado, empleando exclusivamente piezas de repuesto originales.** Cargadores, cables y enchufes dañados suponen un mayor riesgo de electrocución.
- ▶ **No opere el cargador sobre superficies fácilmente inflamables (por ejemplo, papel, tejidos, etc.) o en un entorno inflamable.** Debido al calentamiento del cargador durante la carga, existe peligro de incendio.
- ▶ **No obture las rendijas de ventilación del cargador.** En caso contrario, el cargador se puede sobrecalentar y dejar de funcionar correctamente.

- ▶ **Solamente recargar los acumuladores con los cargadores especificados por el fabricante.** Existe un riesgo de incendio al intentar cargar acumuladores de un tipo diferente al previsto para el cargador.
- ▶ **Si el acumulador se daña o usa de forma inapropiada pueden también emanar vapores.** Ventile con aire fresco el recinto y acuda a un médico si nota alguna molestia. Los vapores pueden llegar a irritar las vías respiratorias.
- ▶ **La utilización inadecuada del acumulador puede provocar fugas de líquido. Evite el contacto con él. En caso de un contacto accidental, enjuagar el área afectada con abundante agua. En caso de un contacto con los ojos, recurra además inmediatamente a ayuda médica.** El líquido del acumulador puede irritar la piel o producir quemaduras.
- ▶ **El enchufe macho de conexión, debe ser conectado solamente a un enchufe hembra de las mismas características técnicas del enchufe macho en materia.**

Descripción del producto y servicio

Utilización reglamentaria

El cargador está destinado para cargar **Bosch** acumuladores de iones de litio recargables o acumuladores del sistema POWER FOR ALL tipo PBA 18V.

Componentes principales

- (1) Compartimiento de carga
- (2) Indicador del estado de carga de la batería verde
- (3) Indicador rojo de sistema de control de temperatura/ avería
- (4) Montaje en la pared

Datos técnicos

Cargador	AL 18V-44
Clase de protección	□ / II
Corriente de carga ^{A)}	4,4 A
Tensión de carga del acumulador (detección automática de tensión)	14,4–18 V ---
Peso (incl. cable de red)	0,475 kg

A) dependiente de la temperatura y del tipo de acumulador


Proceso de carga

- ▶ **¡Preste atención a la tensión de red!** La tensión de alimentación deberá coincidir con las indicaciones en la placa de características del cargador.



Asegúrese de que el compartimiento de carga (1) y los contactos del acumulador estén libres de suciedad tóxica. Asegúrese de que el acumulador esté completamente insertado.

El proceso de carga comienza en tan pronto el enchufe de la red del cargador se conecta a la caja de enchufe y el acumulador se introduce en el compartimiento de carga **(1)**.

 El proceso de carga sólo es posible cuando la temperatura del acumulador se encuentra dentro del margen de temperatura de carga admisible (0–45 °C).

El proceso de carga inteligente detecta automáticamente el estado de carga del acumulador y lo carga con la corriente de carga óptima en función de la temperatura y la tensión del acumulador.


Si después de una recarga, el tiempo de funcionamiento del acumulador fuese muy reducido, ello es señal de que éste está agotado y deberá sustituirse.

En caso de efectuar recargas continuas o muy seguidas puede que llegue a calentarse el cargador. Sin embargo, esto no tiene inconvenientes y no indica un defecto técnico del cargador.

Tiempo de carga

La siguiente tabla muestra el tiempo aproximado necesario en minutos, para cargar completamente el acumulador, en función del tipo de acumulador. Los tiempos de carga pueden variar. Informaciones adicionales en: www.bosch-diy.com/wac

Acumulador	
PBA 18V-1,5 Ah W-A	≈ 30
PBA 18V-2,0 Ah W-B	≈ 34
PBA 18V-2,5 Ah W-B	≈ 43
PBA 18V-3,0 Ah W-B	≈ 51
PBA 18V-3,0 Ah W-C	≈ 45
PBA 18V-4,0 Ah W-C	≈ 59
PBA 18V-4,0 Ah Power Plus	≈ 65
PBA 18V-5,0 Ah W-C	≈ 71
PBA 18V-6,0 Ah W-C	≈ 87

 corresponde a un estado de carga completo

Significado de los indicadores

Luz intermitente (rápida) del indicador de estado de carga verde



El proceso de carga rápida se señala mediante un rápido parpadeo del indicador del estado de carga del acumulador **verde (2)**.

El acumulador se puede sacar y utilizar en todo momento.

Tan pronto se ha alcanzado aprox. 80 % de la capacidad del acumulador, se retarda el parpadeo del indicador del estado de carga del acumulador verde. El proceso de carga rápida se ha finalizado ahora. Si el acumulador permanece en el cargador, la carga se completa a una velocidad más lenta.

Luz permanente del indicador del estado de carga del acumulador



La luz permanente del indicador **verde** del estado de carga del acumulador **(2)** señala que el acumulador está totalmente cargado. Seguidamente puede retirarse el acumulador e utilizarse inmediatamente.

Sin el acumulador colocado, la luz permanente del indicador del estado de carga del acumulador **(2)** señala, que el enchufe de red está encajado en la caja de enchufe y el cargador está listo para el funcionamiento.

Luz permanente del indicador rojo de sistema de control de temperatura



La luz permanente del indicador rojo **(3)** señala que la temperatura del acumulador se encuentra fuera del margen de temperatura de carga admisible (0–45 °C). Tan pronto se ha alcanzado el margen de temperatura admisible, comienza el

proceso de carga.

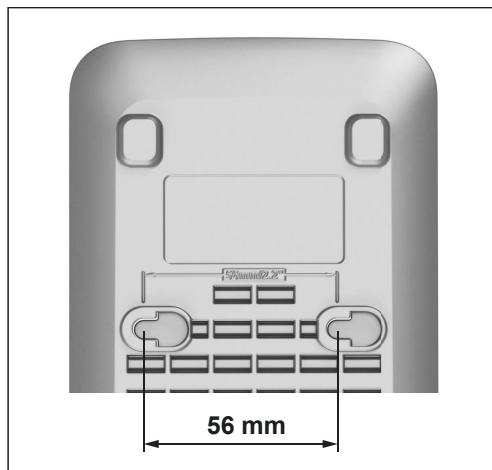
Luz intermitente del indicador rojo – fallo



La Luz intermitente del indicador rojo **(3)** señala otro fallo en el proceso de carga (ver "El acumulador no se está cargando", Página 16).

Montaje en la pared

► Antes de cualquier manipulación en el cargador, sacar el enchufe de red de la toma de corriente.



El cargador se puede utilizar en posición vertical (servicio de mesa) o colgado en la pared.

Para la fijación a la pared: Perforar 2 agujeros a una distancia de **56 mm**. Utilice para la fijación tornillos con cabeza redonda con un diámetro de como 5 mm hasta como máx. 6,5 mm.

Eliminación de errores

El acumulador no se está cargando



El acumulador no se está cargando; el indicador rojo (3) parpadea y el indicador verde del estado de carga (2) está continuamente iluminado.

Causa: El cargador ha detectado una avería interna

Remedio: Asegúrese de que todas los acumuladores estén completamente insertados. Desconecte el enchufe de red y vuelva a conectarlo. Si se presenta de nuevo el fallo, deje comprobar el cargador por un servicio técnico autorizado para herramientas eléctricas **Bosch**.

Causa: El acumulador no está correctamente encajado

Remedio: Inserte el acumulador correctamente en el cargador.

Causa: Los contactos del acumulador y de la carga están sucios.

Remedio: Limpie los contactos del acumulador y de la carga; p.ej., enchufando y desenchufando el acumulador varias veces.

Causa: Acumulador defectuoso

Remedio: Sustituya el acumulador.



El acumulador no se está cargando y el indicador (3) está iluminado de color rojo.

Causa: Temperatura del acumulador fuera del margen de temperatura de carga admisible

Remedio: Espere hasta que la temperatura del acumulador vuelva a estar dentro del margen de temperatura de carga admisible (0–45 °C).

Los indicadores no se encienden

No se ilumina ningún indicador, el acumulador no se está cargando.

Causa: Caja de enchufe, cable de red o cargador defectuoso

Remedio: Compruebe la tensión de la red. Si es necesario, deje revisar el cargador en un centro de servicio autorizado.

Causa: El enchufe de red del cargador no está (correctamente) conectado

Remedio: Inserte el enchufe de la red (completamente) en la caja de enchufe.

Mantenimiento y servicio

Mantenimiento y limpieza

Si es necesario reemplazar el cable de conexión, entonces esto debe ser realizado por **Bosch** o por un servicio técnico autori-

zado para herramientas eléctricas **Bosch**, para evitar riesgos de seguridad.

Servicio técnico y atención al cliente

El servicio técnico le asesorará en las consultas que pueda Ud. tener sobre la reparación y mantenimiento de su producto, así como sobre piezas de recambio. Las representaciones gráficas tridimensionales e informaciones de repuestos se encuentran también bajo: **www.bosch-pt.com**

El equipo asesor de aplicaciones de Bosch le ayuda gustosamente en caso de preguntas sobre nuestros productos y sus accesorios.

Para cualquier consulta o pedido de piezas de repuesto es imprescindible indicar el n° de artículo de 10 dígitos que figura en la placa de características del producto.

España

Robert Bosch España S.L.U.

Departamento de ventas Herramientas Eléctricas
C/Hermanos García Noblejas, 19
28037 Madrid

Para efectuar su pedido online de recambios o pedir la recogida para la reparación de su máquina, entre en la página www.herramientasbosch.net.

Tel. Asesoramiento al cliente: 902 531 553

Fax: 902 531554

Direcciones de servicio adicionales se encuentran bajo:

www.bosch-pt.com/serviceaddresses

Eliminación

Los cargadores, accesorios y embalajes deberán someterse a un proceso de recuperación que respete el medio ambiente.



¡No arroje los cargadores a la basura!

Sólo para los países de la UE:

Conforme a la Directiva Europea 2012/19/UE sobre aparatos eléctricos y electrónicos inservibles, tras su transposición en ley nacional, deberán coleccionarse por separado los cargadores para ser sometidos a un reciclaje ecológico.

En el caso de una eliminación inadecuada, los aparatos eléctricos y electrónicos pueden tener efectos nocivos para el medio ambiente y la salud humana debido a la posible presencia de sustancias peligrosas.

NOM

El símbolo es solamente válido, si también se encuentra sobre la placa de características del producto/fabricado.

Português

Instruções de segurança



Leia todas as instruções de segurança e instruções. A inobservância das instruções de segurança e das instruções pode causar

choque elétrico, incêndio e/ou ferimentos graves.

Guarde bem estas instruções.

Use este carregador apenas se souber avaliar e usar todas as funções sem limitações e se tiver recebido instruções suficientes sobre as mesmas.

- ▶ **Este carregador não pode ser utilizado por crianças e pessoas com capacidades físicas, sensoriais ou mentais reduzidas, ou com insuficiente experiência e conhecimentos. Este carregador pode ser utilizado por crianças a partir dos 8 anos, assim como pessoas com capacidades físicas, sensoriais ou mentais reduzidas, ou com insuficiente experiência e conhecimentos, desde que as mesmas sejam supervisionadas ou recebam instruções acerca da utilização segura do carregador e dos perigos provenientes do mesmo.** Caso contrário há perigo de operação errada e ferimentos.
- ▶ **Vigie as crianças durante a utilização, a limpeza e a manutenção.** Desta forma garante que nenhuma criança brinca com o carregador.
- ▶ **Carregue apenas Bosch baterias de lítio ou baterias do sistema POWER FOR ALL tipo PBA 18V a partir de uma capacidade de 1,5Ah. A tensão da bateria tem de coincidir com a tensão de carga para a bateria do carregador. Não carregue baterias não recarregáveis.** Caso contrário, existe perigo de incêndio e explosão.



Use o carregador apenas em espaços fechados e mantenha-o afastado de humidade. A infiltração de água num carregador aumenta o risco de choque elétrico.

- ▶ **Mantenha o carregador limpo.** Com sujidade existe o perigo de choque elétrico.
- ▶ **Antes de cada utilização verifique o carregador, incl. cabo e ficha. Não utilize o carregador se detetar danos no mesmo. Não abra o carregador, as reparações devem ser levadas a cabo apenas pela Bosch ou por postos de assistência técnica autorizados e devem ser usadas somente peças de substituição originais.** Carregadores, cabos e fichas danificados aumentam o risco de choque elétrico.
- ▶ **Não opere o carregador sobre uma base facilmente inflamável (p. ex. papel, têxtil, etc.) ou em ambiente inflamável.** Devido ao aquecimento do carregador de tensão durante o carregamento, existe perigo de incêndio.

- ▶ **Não cubra as ranhuras de ventilação do carregador.** Caso contrário, o carregador pode sobreaquecer e deixar de funcionar corretamente.
- ▶ **Só carregar acumuladores em carregadores recomendados pelo fabricante.** Há perigo de incêndio se um carregador apropriado para um certo tipo de acumuladores for utilizado para carregar acumuladores de outros tipos.
- ▶ **Em caso de danos e de utilização incorreta do acumulador, podem escapar vapores.** Arejar bem o local de trabalho e consultar um médico se forem constatados quaisquer sintomas. É possível que os vapores irritem as vias respiratórias.
- ▶ **No caso de aplicação incorrecta pode vaziar líquido do acumulador. Evitar o contacto. No caso de um contacto accidental, deverá enxaguar com água. Se o líquido entrar em contacto com os olhos, também deverá consultar um médico.** Líquido que escapa do acumulador pode levar a irritações da pele ou a queimaduras.

Descrição do produto e do serviço

Utilização adequada

O carregador destina-se a carregar baterias de lítio Bosch recarregáveis ou baterias do sistema POWER FOR ALL tipo PBA 18V.

Componentes ilustrados

- (1) Compartimento de carregamento
- (2) Indicador do nível de carga verde
- (3) Indicador vermelho da monitorização da temperatura/erro
- (4) Suspensão na parede

Dados técnicos

Carregador	AL 18V-44
Classe de proteção	□ / II
Corrente de carga ^{A)}	4,4 A
Tensão e carga da bateria (reconhecimento automático da tensão)	14,4–18 V ---
Peso (incl. cabo de rede)	0,475 kg

A) depende da temperatura e do tipo de bateria


Processo de carregamento

- ▶ **Observar a tensão de rede!** A tensão da fonte de corrente deve coincidir com a chapa de identificação do carregador.



Certifique-se de que o compartimento de carga (1) e os contactos da bateria estão livres de sujidade maior. Certifique-se de que a bateria está totalmente inserida.

O processo de carga termina, assim que a ficha de rede do carregador estiver inserido na tomada e a bateria no compartimento de carga **(1)**.

 O processo de carga só é possível se a temperatura da bateria se encontrar na faixa de temperatura de carregamento permitida (0–45 °C).

Grças ao processo de carga inteligente, o nível de carga da bateria é detetado automaticamente e a bateria é carregada sempre com a corrente de carga ideal independentemente da temperatura e da tensão da bateria.


Um tempo de funcionamento reduzido após o carregamento indica que a bateria está gasta e que deve ser substituída.

No caso de contínuos e repetidos ciclos de carga, sem interrupção, é possível que o carregador se esquente. No entanto, isso é seguro e não indica um defeito técnico do carregador.

Tempos de carga

Na seguinte tabela pode consultar o tempo aproximado necessário, em minutos, para carregar totalmente a bateria, em função do tipo de bateria. Os tempos de carga podem variar. Mais informações em: www.bosch-diy.com/wac

Bateria	
PBA 18V-1,5 Ah W-A	≈ 30
PBA 18V-2,0 Ah W-B	≈ 34
PBA 18V-2,5 Ah W-B	≈ 43
PBA 18V-3,0 Ah W-B	≈ 51
PBA 18V-3,0 Ah W-C	≈ 45
PBA 18V-4,0 Ah W-C	≈ 59
PBA 18V-4,0 Ah Power Plus	≈ 65
PBA 18V-5,0 Ah W-C	≈ 71
PBA 18V-6,0 Ah W-C	≈ 87

 corresponde a um nível de carga completo

Significado dos elementos de indicação

Luz intermitente (rápida) indicador do nível de carga verde



O processo de carregamento rápido é indicado pelo piscar rápido do indicador do nível de carga verde **(2)**.

A bateria pode ser retirada em qualquer altura e utilizada.

Assim que for atingida 80% da capacidade da bateria, o piscar do indicador do nível de carga verde fica mais lento. O carregamento rápido está agora concluído. Se a bateria ficar no carregador, o processo de carga é terminado com velocidade reduzida.

Luz permanente verde do indicador do nível de carga da bateria



A luz permanente **verde** do indicador do nível da carga **(2)** indica que a bateria está completamente carregada. Em seguida o acumulador pode ser colocado imediatamente em funcionamento.

Sem a bateria colocada, a luz permanente verde do indicador do nível da carga **(2)**, indica que a ficha de rede está inserida na tomada e que o carregador está operacional.

Luz permanente vermelha do indicador de monitorização de temperatura



A luz permanente vermelha do indicador **(3)** indica que a temperatura da bateria se encontra fora da faixa de temperatura de carga permitida (0–45 °C). O carregamento inicia-se assim que a faixa de temperatura permitida seja alcançada.

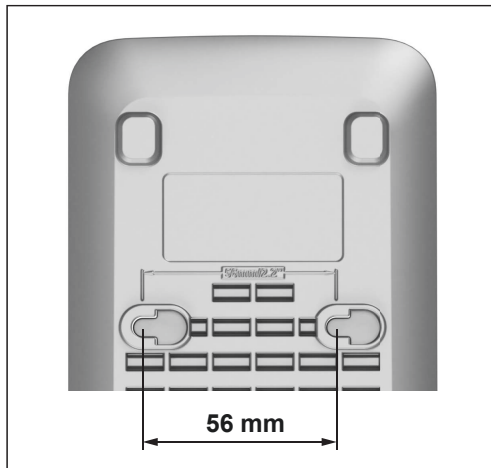
Luz intermitente vermelha do indicador



A luz intermitente vermelha do indicador **(3)** indica uma falha no processo de carga (ver "A bateria não é carregada", Página 19).

Montagem na parede

▶ Antes de todos trabalhos no carregador deverá puxar a ficha de rede da tomada.



O carregador pode ser operado em pé (em cima da mesa) ou pendurado na parede.

Para a fixação na parede: faça 2 furos a uma distância de **56 mm**. Para a fixação use apenas parafusos de cabeça redonda com um diâmetro mín. de 5 mm e máx. de 6,5 mm.

Eliminação de erros

A bateria não é carregada



A bateria não é carregada; a indicação vermelha (3) pisca e o indicador do nível de carga verde (2) acende de forma permanente.

Causa: O carregador detetou um erro interno

Solução: Certificar-se de que todas as baterias estão totalmente inseridas. Retirar a ficha de rede e voltar a inseri-la. Se o erro voltar a ocorrer, mandar verificar o carregador num agente autorizado para ferramentas elétricas **Bosch**.

Causa: bateria inserida de forma incorreta

Solução: insira a bateria corretamente no carregador.

Causa: contactos da bateria e de carregamento sujos

Solução: limpe os contactos da bateria e de carregamento; p. ex. inserindo e removendo várias vezes a bateria.

Causa: bateria danificada

Solução: substitua a bateria.



A bateria não é carregada e indicador (3) está aceso a vermelho.

Causa: temperatura da bateria fora da faixa de temperatura de carga admissível

Solução: Esperar até que a temperatura da bateria esteja dentro da faixa de temperatura de carga admissível (0–45 °C).

Os indicadores não acendem

Nenhum indicador aceso, a bateria não é carregada.

Causa: tomada, cabo de rede ou carregador com defeito

Solução: verifique a tensão de rede. Se necessário, mande verificar o carregador num posto de assistência técnica autorizado.

Causa: a ficha de rede do carregador não está (bem) inserida

Solução: insira a ficha de rede (totalmente) na tomada.

Manutenção e assistência técnica

Manutenção e limpeza

Se for necessário instalar um cabo de ligação, a instalação deve ser feita pela **Bosch** ou por um centro de serviço autorizado para ferramentas elétricas **Bosch**, para evitar perigos de segurança.

Serviço pós-venda e aconselhamento

O serviço pós-venda responde às suas perguntas a respeito de serviços de reparação e de manutenção do seu produto, assim como das peças sobressalentes. Desenhos explodidos e informações acerca das peças sobressalentes também em: **www.bosch-pt.com**

A nossa equipa de consultores Bosch esclarece com prazer todas as suas dúvidas a respeito dos nossos produtos e acessórios.

Indique para todas as questões e encomendas de peças sobressalentes a referência de 10 dígitos de acordo com a placa de características do produto.

Portugal

Robert Bosch LDA
Avenida Infante D. Henrique
Lotes 2E – 3E
1800 Lisboa

Para efetuar o seu pedido online de peças entre na página www.ferramentasbosch.com.

Tel.: 21 8500000

Fax: 21 8511096

Encontra outros endereços da assistência técnica em:

www.bosch-pt.com/serviceaddresses

Eliminação

Carregadores, acessórios e embalagens devem ser enviados a uma reciclagem ecológica de matéria-prima.



Não deitar os carregadores no lixo doméstico!

Apenas para países da UE:

De acordo com a diretiva europeia 2012/19/UE para aparelhos elétricos e eletrónicos velhos, e com as respetivas realizações nas leis nacionais, os carregadores que não servem mais para a utilização, devem ser enviados separadamente a uma reciclagem ecológica.

No caso de uma eliminação incorreta, os aparelhos elétricos e eletrónicos antigos podem ter efeitos nocivos no ambiente e na saúde humana devido à possível presença de substâncias perigosas.

Italiano

Avvertenze di sicurezza



Leggere tutte le avvertenze e disposizioni di sicurezza.

La mancata osservanza delle avvertenze e disposizioni di

sicurezza può causare folgorazioni, incendi e/o lesioni di grave entità.

Custodire accuratamente le presenti istruzioni.

Utilizzare la stazione di ricarica esclusivamente se sono state completamente valutate tutte le funzioni e possono essere effettuate senza limitazioni oppure sono state mantenute le relative istruzioni.

► **Il presente caricabatteria non è previsto per l'utilizzo da parte di bambini, persone con limitate capacità fisiche, sensoriali o mentali o persone con scarsa conoscenza ed esperienza. Il presente caricabatteria può essere utilizzato da bambini a partire dagli 8 anni di età, da persone con limitate capacità fisiche, sensoriali o mentali e da persone con scarsa conoscenza ed esperienza, purché siano sorvegliati da una persona responsabile della loro sicurezza o siano stati istruiti in merito all'impiego sicuro del caricabatteria ed ai relativi rischi.** In caso contrario, vi è rischio di impiego errato e di lesioni.

► **Sorvegliare i bambini durante l'utilizzo, la pulizia e la manutenzione.** In tale modo si potrà evitare che i bambini giochino con il caricabatteria.

► **Ricaricare esclusivamente le batterie al litio Bosch o le batterie del sistema POWER FOR ALL tipo PBA 18V con capacità a partire da 1,5 Ah. La tensione della batteria deve corrispondere alla tensione di carica del caricabatteria. Non effettuare la ricarica su batterie non ricaricabili.** In caso contrario, vi è rischio d'incendio e di esplosione.



► **Utilizzare il caricabatteria esclusivamente in ambienti chiusi e mantenerlo al riparo dall'umidità.** Le infiltrazioni d'acqua all'interno del caricabatteria aumentano il rischio di folgorazione.

► **Mantenere pulito il caricabatteria.** La presenza di sporco può causare folgorazioni.

► **Prima di ogni utilizzo, controllare il caricabatteria, inclusi il cavo e la spina. Se si rilevano danni, non utilizzare il caricabatteria. Non aprire il caricabatteria e farlo riparare esclusivamente da Bosch o da Centri Assistenza Clienti autorizzati, utilizzando solamente parti di ricambio originali.** La presenza di danni in caricabatteria, cavi o spine aumenta il rischio di folgorazione.

► **Non utilizzare il caricabatteria su superfici facilmente infiammabili (ad es. carta, prodotti tessili ecc.), né in ambienti infiammabili.** Poiché il caricabatteria si riscalda in fase di ricarica, vi è rischio d'incendio.

► **Non coprire le feritoie di aerazione del caricabatteria.** In caso contrario, il caricabatteria potrebbe surriscaldarsi, con conseguenti problemi di funzionamento.

► **Per ricaricare la batteria utilizzare solo il dispositivo di carica consigliato dal produttore.** Per un dispositivo di carica previsto per un determinato tipo di batteria sussiste pericolo di incendio se viene utilizzato con un tipo diverso di batteria ricaricabile.

► **In caso di danni o di utilizzo improprio della batteria, vi è inoltre rischio di fuoriuscita di vapori.** Far entrare aria fre-

sca nell'ambiente e contattare un medico in caso di malessere. I vapori possono irritare le vie respiratorie.

► **In caso di condizioni d'uso non conformi, si può verificare la fuoriuscita di liquido dalla batteria. Evitare il contatto. In caso di contatto accidentale, risciacquare con acqua. Qualora il liquido venisse in contatto con gli occhi, richiedere inoltre assistenza medica.** Il liquido fuoriuscito dalla batteria ricaricabile potrà causare irritazioni cutanee o ustioni.

Descrizione del prodotto e dei servizi forniti

Utilizzo conforme

Il caricabatteria è destinato alla ricarica di batterie al litio Bosch ricaricabili o batterie del sistema POWER FOR ALL tipo PBA 18V.

Componenti illustrati

- (1) Sede di ricarica
- (2) Indicatore del livello di carica verde
- (3) Indicatore rosso per monitoraggio temperatura/errori
- (4) Supporto da parete

Dati tecnici

Caricabatteria	AL 18V-44
Classe di protezione	□ / II
Corrente di carica ^{A)}	4,4 A
Tensione di carica della batteria (rilevamento automatico della tensione)	14,4–18 V ---
Peso (incl. cavo di alimentazione)	0,475 kg

A) in funzione della temperatura e del tipo di batteria

Procedura di ricarica

► **Osservare la tensione di rete!** La tensione della rete elettrica di alimentazione deve corrispondere ai dati riportati sulla targhetta di identificazione della stazione di ricarica.

i Assicurarsi che la sede di ricarica (1) e i contatti della batteria siano privi dello sporco più grossolano. Assicurarsi che la batteria sia completamente inserita.

La procedura di ricarica inizia non appena la spina di alimentazione del caricabatteria viene inserita nella presa di corrente e la batteria viene inserita nella sede di ricarica (1).

i La procedura di ricarica è possibile solo se la temperatura della batteria si trova nell'intervallo della temperatura di ricarica ammesso (0–45 °C).


Grazie alla procedura di ricarica intelligente, il livello di carica della batteria viene riconosciuto automaticamente e, a seconda della temperatura e della tensione della batteria, viene effettuata la ricarica con la corrente di carica ottimale.

Una sensibile riduzione della durata del funzionamento dopo l'operazione di ricarica sta ad indicare che la batteria dovrà essere sostituita.

In caso di cicli di ricarica continui oppure in caso di operazioni di ricarica successivi senza interruzioni, il caricabatteria si può riscaldare. Ciò, tuttavia, non rappresenta un pericolo e non indica un difetto tecnico del caricabatteria.

Tempi di ricarica

Dalla seguente tabella è possibile ricavare il tempo necessario in minuti per la ricarica completa, a seconda del tipo di batteria. I tempi di carica possono variare. Per maggiori informazioni, consultare il sito: www.bosch-diy.com/wac

Batteria	
PBA 18V-1,5 Ah W-A	≈ 30
PBA 18V-2,0 Ah W-B	≈ 34
PBA 18V-2,5 Ah W-B	≈ 43
PBA 18V-3,0 Ah W-B	≈ 51
PBA 18V-3,0 Ah W-C	≈ 45
PBA 18V-4,0 Ah W-C	≈ 59
PBA 18V-4,0 Ah Power Plus	≈ 65
PBA 18V-5,0 Ah W-C	≈ 71
PBA 18V-6,0 Ah W-C	≈ 87

 corrisponde a un livello di carica completo

Significato degli elementi di visualizzazione

Luce lampeggiante (rapida) indicatore del livello di carica della batteria



La procedura di ricarica rapida è segnalata dal lampeggio rapido dell'indicatore del livello di carica **verde (2)**.

La batteria può essere prelevata e utilizzata in qualunque momento.

Una volta raggiunto l'80% circa della capacità della batteria, la frequenza di lampeggio dell'indicatore del livello di carica verde rallenta. A questo punto si conclude la procedura di ricarica rapida. Se la batteria rimane inserita nel caricabatteria, il processo di ricarica viene portato a termine a velocità ridotta.

Luce fissa indicatore del livello di carica della batteria verde



La luce fissa dell'indicatore del livello di carica **verde (2)** segnala che la batteria è completamente carica. La batteria può quindi essere estratta e utilizzata immediatamente.

Se la batteria non è inserita, la luce fissa dell'indicatore del livello di carica **(2)** segnala che la spina di alimentazione è innestata nella presa di corrente e che il caricabatteria è pronto all'uso.

Luce fissa indicatore rosso per il monitoraggio temperatura



La luce fissa dell'indicatore rosso **(3)** segnala che la temperatura della batteria è al di fuori del campo di temperatura di carica ammesso (0-45 °C). Non appena viene raggiunto il campo di temperatura ammesso, inizia il processo di ricarica.

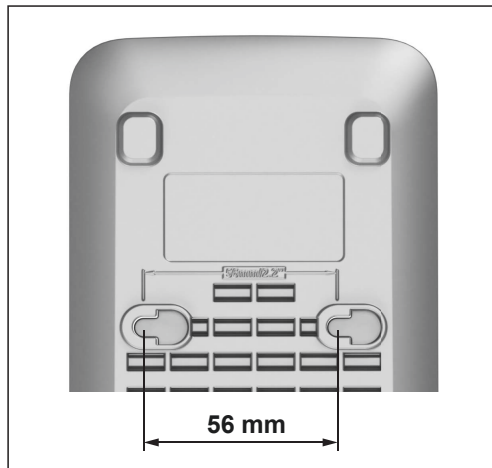
Luce lampeggiante indicatore rosso errori



La luce lampeggiante dell'indicatore rosso **(3)** segnala un'altra anomalia del processo di ricarica (vedi «Batteria non in fase di ricarica», Pagina 21).

Montaggio a parete

- Prima di qualunque intervento sul caricabatteria estrarre la spina di rete dalla presa.



Il caricabatteria si può utilizzare sia appoggiato (utilizzo su tavolo), sia agganciato a una parete.

Per il fissaggio alla parete: praticare 2 fori a una distanza di **56 mm**. Per il fissaggio utilizzare viti a testa tonda con diametro da 5 mm fino a max. 6,5 mm.

Eliminazione degli errori

Batteria non in fase di ricarica



La batteria non viene ricaricata; l'indicatore rosso (3) lampeggia e l'indicatore del livello di carica verde (2) è acceso con luce fissa.

Causa: il caricabatteria ha rilevato un errore interno

Soluzione: accertarsi che tutte le batterie siano completamente inserite. Estrarre e inserire nuovamente la spina di alimentazione. Qualora l'errore si ripresentasse, far controllare il carica-

batteria da un centro assistenza autorizzato per elettroutensili **Bosch**.

Causa: la batteria non è correttamente inserita

Soluzione: inserire correttamente la batteria nel caricabatteria.

Causa: i contatti della batteria e di ricarica sono sporchi

Soluzione: pulire i contatti della batteria e di ricarica; ad es. innestando e disinnestando più volte la batteria stessa.

Causa: batteria difettosa

Soluzione: sostituire la batteria.



La batteria non viene ricaricata e l'indicatore (3) è acceso con luce rossa.

Causa: la temperatura della batteria è al di fuori del campo di temperatura di carica consentito

Soluzione: attendere fino a quando la temperatura della batteria non è scesa nuovamente all'interno del campo di temperatura di carica consentito (0–45 °C).

Gli indicatori non si accendono

Non si illumina alcun indicatore, la batteria non viene ricaricata.

Causa: difetto nella presa di corrente, nel cavo di alimentazione o nel caricabatteria

Soluzione: controllare la tensione di rete. All'occorrenza, far controllare il caricabatteria da un Centro Assistenza Clienti autorizzato.

Causa: la spina di alimentazione del caricabatteria non è inserita (correttamente)

Soluzione: inserire (completamente) la spina di rete nella presa.

Manutenzione ed assistenza

Manutenzione e pulizia

Se fosse necessaria una sostituzione della linea di collegamento, questa dovrà essere eseguita da **Bosch** oppure da un centro assistenza clienti autorizzato per elettroutensili **Bosch**, al fine di evitare pericoli per la sicurezza.

Servizio di assistenza e consulenza tecnica

Il servizio di assistenza risponde alle Vostre domande relative alla riparazione e alla manutenzione del Vostro prodotto nonché concernenti i pezzi di ricambio. Disegni in vista esplosa e informazioni relative ai pezzi di ricambio sono consultabili anche sul sito **www.bosch-pt.com**

Il team di consulenza tecnica Bosch sarà lieto di rispondere alle Vostre domande in merito ai nostri prodotti e accessori.

In caso di richieste o di ordinazione di pezzi di ricambio, comunicare sempre il codice prodotto a 10 cifre riportato sulla targhetta di fabbricazione dell'elettroutensile.

Italia

Tel.: (02) 3696 2314

E-Mail: pt.hotlinebosch@it.bosch.com

Per ulteriori indirizzi del servizio assistenza consultare:

www.bosch-pt.com/serviceaddresses

Smaltimento

Avviare ad un riciclaggio rispettoso dell'ambiente la stazione di ricarica, gli accessori dismessi e gli imballaggi.



Non gettare i caricabatteria tra i rifiuti domestici!

Solo per i Paesi della CE:

In conformità alla Direttiva Europea 2012/19/UE sui rifiuti di apparecchiature elettriche ed elettroniche (RAEE) ed all'attuazione del recepimento nel diritto nazionale, i caricabatteria divenuti inservibili devono essere raccolti separatamente ed essere smaltiti/riciclati nel rispetto dell'ambiente.

In caso di smaltimento improprio, le apparecchiature elettriche ed elettroniche potrebbero avere effetti nocivi sull'ambiente e sulla salute umana a causa della possibile presenza di sostanze nocive.

Nederlands

Veiligheidsaanwijzingen



Lees alle veiligheidsaanwijzingen en instructies. Het niet naleven van de veiligheidsaanwijzingen en instructies kan elektrische

schokken, brand en/of zware verwondingen veroorzaken.

Bewaar deze instructies goed.

Gebruik het oplaadapparaat alleen wanneer u alle functies volledig kunt inschatten en zonder beperkingen kunt gebruiken of daarvoor bestemde instructies heeft ontvangen.

► **Dit oplaadapparaat is niet bestemd voor gebruik door kinderen en personen met beperkte lichamelijke, zintuiglijke of geestelijke capaciteiten of gebrek aan ervaring en kennis. Dit oplaadapparaat kan door kinderen vanaf 8 jaar evenals door personen met beperkte lichamelijke, zintuiglijke of geestelijke capaciteiten of gebrek aan ervaring en kennis gebruikt worden, mits zij onder**

toezicht staan van een persoon die voor hun veiligheid verantwoordelijk is, of door deze in het veilige gebruik van het oplaadapparaat geïnstrueerd werden en zij de hiermee verbonden gevaren begrijpen. Anders bestaat er gevaar voor foute bediening en verwondingen.

- ▶ **Houd toezicht op kinderen bij gebruik, reiniging en onderhoud.** Op deze manier wordt gewaarborgd dat kinderen niet met het oplaadapparaat spelen.
- ▶ **Lad alleen Bosch Li-Ion-accu's of accu's van het POWER FOR ALL-systeem type PBA 18V vanaf een capaciteit van 1,5 Ah. De accuspanning moet bij de acculaadspanning van het oplaadapparaat passen. Laad geen accu's die niet oplaadbaar zijn.** Anders bestaat er brand- en explosiegevaar.



Gebruik het oplaadapparaat alleen in gesloten ruimten en zorg dat het niet nat kan worden. Het binnendringen van water in een oplaadapparaat verhoogt het risico van een elektrische schok.

- ▶ **Houd het oplaadapparaat schoon.** Door vervuiling bestaat er gevaar voor een elektrische schok.
- ▶ **Controleer vóór elk gebruik oplaadapparaat incl. kabel en stekker. Gebruik het oplaadapparaat niet, als u beschadigingen vaststelt. Open het oplaadapparaat niet zelf en laat het uitsluitend repareren door Bosch of door geautoriseerde klantenservicecentra en alleen met originele vervangingsonderdelen.** Beschadigde oplaadapparaten, kabels en stekkers verhogen het risico van een elektrische schok.
- ▶ **Gebruik het oplaadapparaat niet op een licht ontvlambare ondergrond (bijv. papier, textiel enz.) of in een brandbare omgeving.** Vanwege de bij het opladen optredende verwarming van het oplaadapparaat bestaat brandgevaar.
- ▶ **Dek de ventilatiesleuven van het oplaadapparaat niet af.** Het oplaadapparaat kan anders oververhit raken en niet meer correct functioneren.
- ▶ **Laad accu's alleen op in oplaadapparaten die door de fabrikant worden geadviseerd.** Voor een oplaadapparaat dat voor een bepaald type accu geschikt is, bestaat brandgevaar wanneer het met andere accu's wordt gebruikt.
- ▶ **Bij beschadiging en verkeerd gebruik van de accu kunnen er ook dampen vrijkomen.** Zorg voor frisse lucht en raadpleeg bij klachten een arts. De dampen kunnen de luchtwegen irriteren.
- ▶ **Bij verkeerd gebruik kan vloeistof uit de accu lekken. Voorkom contact daarmee. Spoel bij onvoorziën contact met water af. Wanneer de vloeistof in de ogen komt, dient u bovendien een arts te raadplegen.** Gelekte accu-vloeistof kan tot huidirritaties en verbrandingen leiden.

Beschrijving van product en werking

Beoogd gebruik

Het oplaadapparaat is bestemd voor het opladen van oplaadbare Bosch Li-Ion-accu's van het POWER FOR ALL-systeem type PBA 18V.

Afgebeelde componenten

- (1) Laadschacht
- (2) Groene oplaadaanduiding
- (3) Rode aanduiding temperatuurbewaking/fout
- (4) Wandophanging

Technische gegevens

Oplaadapparaat	AL 18V-44
Isolatieklasse	□ / II
Laadstroom ^{A)}	4,4 A
Opladspanning accu (automatische spanningsherkenning)	14,4–18 V ---
Gewicht (incl. netsnoer)	0,475 kg

A) afhankelijk van temperatuur en accutype

Opladproces

- ▶ **Let op de netspanning!** De spanning van de stroombron moet overeenkomen met de gegevens op het typeplaatje van het oplaadapparaat.

i Zorg ervoor dat de laadschacht **(1)** en de accucontacten vrij van grof vuil zijn. Zorg ervoor dat de accu helemaal ingestoken is.

Het opladproces begint zodra de netstekker van het oplaadapparaat in het stopcontact gestoken en de accu in de laadschacht **(1)** gestoken wordt.

i Het opladproces is alleen mogelijk wanneer de temperatuur van de accu zich binnen het toegestane oplaadtemperatuurbereik bevindt (0–45 °C).

Door het intelligente opladproces wordt de laadtoestand van de accu automatisch herkend en wordt er afhankelijk van accu-temperatuur en -spanning opgeladen met de telkens optimale laadstroom.


Een duidelijk kortere gebruiksduur na het opladen duidt erop dat de accu versleten is en moet worden vervangen.

Bij langdurig opladen of meermaals opladen zonder onderbreking kan het oplaadapparaat warm worden. Dit is echter onschadelijk en duidt niet op een technisch defect van het oplaadapparaat.

Opladtijden

In de volgende tabel ziet u hoe lang het ongeveer duurt in minuten om de accu helemaal op te laden, afhankelijk van het accutype. De opladtijden kunnen variëren. Meer informatie op: www.bosch-diy.com/wac

Accu	
PBA 18V-1,5 Ah W-A	≈ 30
PBA 18V-2,0 Ah W-B	≈ 34
PBA 18V-2,5 Ah W-B	≈ 43
PBA 18V-3,0 Ah W-B	≈ 51
PBA 18V-3,0 Ah W-C	≈ 45
PBA 18V-4,0 Ah W-C	≈ 59
PBA 18V-4,0 Ah Power Plus	≈ 65
PBA 18V-5,0 Ah W-C	≈ 71
PBA 18V-6,0 Ah W-C	≈ 87

 komt overeen met een volle laadtoestand

Betekenis van de indicatie-elementen

Knipperlicht (snel) groene oplaadaanduiding



Het snellaadproces wordt door snel knipperen van de **groene** oplaadaanduiding (2) gesignaleerd.

De accu kan er op elk moment uitgenomen en gebruikt worden.

Zodra ca. 80 % van de accucapaciteit bereikt werd, vertraagt het knipperen van de groene oplaadaanduiding. Het snellaadproces is nu afgesloten. Als de accu in het oplaadapparaat blijft zitten, wordt het laadproces met geringere snelheid voltooid.

Permanent branden groene accu-oplaadaanduiding



Permanent branden van de **groene** oplaadaanduiding (2) signaleert dat de accu volledig is opgeladen. De accu kan vervolgens worden verwijderd en onmiddellijk worden gebruikt.

Als de accu niet is geplaast, signaleert het permanent brandend van de oplaadaanduiding (2) dat de netstekker in het stopcontact is gestoken en dat het oplaadapparaat klaar is voor gebruik.

Permanent branden rode aanduiding temperatuurbewaking



Permanent branden van de rode aanduiding (3) signaleert dat de temperatuur van de accu zich buiten het toegestane oplaadtemperatuurbereik (0–45 °C) bevindt. Zodra het toegestane temperatuurbereik bereikt is, begint het oplaadproces.

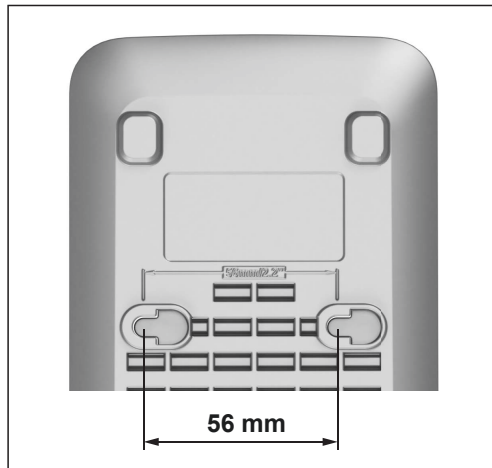
Knipperen rode aanduiding fout



Het knipperen van de rode aanduiding (3) signaleert een andere storing van het oplaadproces (zie „Accu wordt niet opgeladen“, Pagina 24).

Wandmontage

- ▶ Trek vóór werkzaamheden aan het oplaadapparaat altijd de stekker uit het stopcontact.



Het oplaadapparaat kan staand (desktopgebruik) of hangend aan de muur worden gebruikt.

Voor bevestiging aan de muur: maak 2 boorgaten op een afstand van **56 mm**. Gebruik voor de bevestiging bolkopschroeven met een diameter van min. 5 mm en max. 6,5 mm.

Verhelpen van fouten

Accu wordt niet opgeladen



Accu wordt niet opgeladen; de rode aanduiding (3) knippert en de groene oplaadaanduiding (2) brandt permanent.

Oorzaak: Oplaadapparaat heeft een interne fout vastgesteld

Verhelpen: Zorg ervoor dat alle accu's volledig ingestoken zijn. Trek de netstekker uit het stopcontact en steek deze weer in het stopcontact. Als de fout opnieuw optreedt, laat het oplaadapparaat dan controleren door een geautoriseerde klantendienst voor elektrische gereedschappen van **Bosch**.

Oorzaak: Accu niet goed ingestoken

Verhelpen: Steek de accu correct in het oplaadapparaat.

Oorzaak: Accu- en laadcontacten vuil

Verhelpen: Reinig de accu- en laadcontacten, bijv. door de accu meerdere keren in te steken en uit te trekken.

Oorzaak: Accu defect

Verhelpen: Vervang de accu.



Accu wordt niet opgeladen en de aanduiding (3) brandt rood.

Oorzaak: accutemperatuur buiten het toegestane oplaadtemperatuurbereik

Verhelpen: Wachten totdat de accutemperatuur weer binnen het toegestane oplaadtemperatuurbereik ligt (0–45 °C).

Aanduidingen branden niet

Er brandt geen aanduiding, accu wordt niet opgeladen.

Oorzaak: Stopcontact, netsnoer of oplaadapparaat defect

Verhelpen: Controleer de netspanning. Laat het oplaadapparaat eventueel controleren door een geautoriseerde klantenservice.

Oorzaak: Netstekker van het oplaadapparaat niet (of niet goed) ingestoken

Verhelpen: Steek de netstekker (helemaal) in het stopcontact.

Onderhoud en service

Onderhoud en reiniging

Wanneer een vervanging van de aansluitkabel noodzakelijk is, dan moet dit door **Bosch** of een geautoriseerde klantenservice voor elektrische gereedschappen van **Bosch** worden uitgevoerd om veiligheidsrisico's te vermijden.

Klantenservice en gebruiksadvies

Onze klantenservice beantwoordt uw vragen over reparatie en onderhoud van uw product en over vervangingsonderdelen. Explosietekeningen en informatie over vervangingsonderdelen vindt u ook op: www.bosch-pt.com

Het Bosch-gebruiksadviesteam helpt u graag bij vragen over onze producten en accessoires.

Vermeld bij vragen en bestellingen van vervangingsonderdelen altijd het uit tien cijfers bestaande productnummer volgens het typeplaatje van het product.

Nederland

Tel.: (076) 579 54 54

Fax: (076) 579 54 94

E-mail: gereedschappen@nl.bosch.com

Meer serviceadressen vindt u onder:

www.bosch-pt.com/serviceaddresses

Afvalverwijdering

Oplaadapparaten, accessoires en verpakkingen moeten op een voor het milieu verantwoorde wijze worden gerecycled.



Gooi oplaadapparaten niet bij het huisvuil!

Alleen voor landen van de EU:

Volgens de Europese richtlijn 2012/19/EU betreffende elektrische en elektronische oude apparaten en de omzetting van de richtlijn in nationaal recht moeten niet meer bruikbare oplaadapparaten apart worden ingezameld en op een voor het milieu verantwoorde wijze worden gerecycled.

Bij een verkeerde afvoer kunnen afgedankte elektrische en elektronische apparaten vanwege de mogelijke aanwezigheid van gevaarlijke stoffen schadelijke uitwerkingen op het milieu en de gezondheid van mensen hebben.

Dansk

Sikkerhedsinstrukser



Læs alle sikkerhedsinstrukser og anvisninger. Overholdes sikkerhedsinstrukserne og anvisningerne ikke, er der risiko for elektrisk stød,

brand og/eller alvorlige kvæstelser.

Opbevar anvisningerne et sikkert sted.

Brug kun laderen, hvis du har fuldt overblik over alle funktioner og uden begrænsninger kan gennemføre dem, eller du har modtaget relevante anvisninger.

- ▶ **Denne lader er ikke beregnet til at blive betjent af børn eller personer med begrænsede fysiske, sensoriske eller mentale evner eller manglende erfaring og viden. Denne lader må kun bruges af børn fra 8 år samt af personer med begrænsede fysiske, sensoriske eller mentale tilstand eller manglende erfaring og kendskab, hvis det sker under opsyn, eller de modtager anvisninger på sikker omgang med laderen og således forstår de farer, der er forbundet hermed.** I modsats fald er der risiko for fejlbetjening og personskader.
- ▶ **Hold børn under opsyn ved brug, rengøring og vedligeholdelse.** Derved sikres det, at børn ikke bruger laderen som legetøj.
- ▶ **Oplad kun Bosch lithium-ion-akkuer eller akkuer i POWER FOR ALL System af typen PBA 18V med en kapacitet fra 1,5 Ah. Akku-spændingen skal passe til laderens akku-ladespænding. Oplad aldrig ikke-genopladelige akkuer.** I modsats fald er der risiko for brand og eksplosion.



Brug kun opladeren indendørs, og beskyt den mod fugt. Hvis der trænger vand ind i laderen, er der risiko for stød.

- ▶ **Hold laderen ren.** Ved tilsmudsning er der fare for elektrisk stød.
- ▶ **Kontrollér altid ledning og stik før anvendelse af laderen. Brug ikke laderen, hvis den er beskadiget. Åbn aldrig laderen på egen hånd, og sørg for, at reparationer kun udføres af Bosch eller autoriserede serviceafde-**

linger, og at der kun benyttes originale reservedele. Beskadede ladere, ledninger og stik øger risikoen for elektrisk stød.

- ▶ **Brug ikke laderen på et letantændeligt underlag (f.eks. papir, tekstiler osv.) eller i brændbare omgivelser.** Der er brandfare på grund af den opvarmning af laderen, der forekommer under ladning.
- ▶ **Undlad at tildække laderens udluftningsåbninger.** Ellers kan laderen blive overophedet og ikke længere fungere korrekt.
- ▶ **Oplad kun batterier i ladeapparater, der er anbefalet af producenten.** Et ladeapparat, der er egnet til en bestemt type batterier, må ikke benyttes med andre batterier – brandfare.
- ▶ **Beskadiges akkuen eller bruges den forkert, kan der også sive dampe ud.** Tilfør frisk luft og søg læge, hvis du føler dig utilpas. Dampene kan irritere luftvejene.
- ▶ **Hvis batteriet anvendes forkert, kan der slippe væske ud af batteriet – undgå kontakt. Hvis det alligevel skulle ske, skylles med vand. Søg læge, hvis væsken kommer i øjnene.** Batterivæske kan give hudirritation eller forbrændinger.

Produkt- og ydelsesbeskrivelse

Beregnet anvendelse

Laderen er beregnet til opladning af genopladelige **Bosch** lithium-ion-akkuer eller akkuer i POWER FOR ALL System af typen PBA 18V.

Viste komponenter

- (1) Ladeskakt
- (2) Grøn ladetilstandsvisning
- (3) Rød visning temperaturovervågning/fejlf
- (4) Vægophæng

Tekniske data

Lader	AL 18V-44
Kapslingsklasse	□ / II
Ladestrøm ^{A)}	4,4 A
Akku-ladespænding (automatisk spændingsdetektering)	14,4-18 V
Vægt (inkl. netkabel)	0,475 kg

A) Afhængigt af temperatur og akku-type

Opladning

- ▶ **Kontrollér netspændingen!** Strømkildens spænding skal stemme overens med angivelserne på ladeaggregatets typeskilt.

Sørg for, at ladeskakten **(1)** og akkukontakterne er fri for grov snavs. Sørg for, at akkuen er sat helt i.

Opladningen starter, så snart laderens netstik er sat i stikkontakten, og akkuen sættes i ladeskakten **(1)**.

Der kan kun oplades, hvis akkuens temperatur ligger inden for det tilladte ladetemperaturområde (0-45 °C).

Takke være den intelligente opladning registreres akkuens ladetilstand automatisk, så akkuen oplades med den optimale ladestrøm afhængigt af akkuteperatur og -spænding.

Når driftstiden pr. opladning forkortes væsentligt, er det tegn på, at akkuerne er slidt op og skal udskiftes.

Ved kontinuerlige eller flere efter hinanden følgende ladecykler uden afbrydelse kan laderen blive varm. Dette er ikke en grund til bekymring og ikke tegn på en teknisk defekt ved laderen.

Ladetider

I følgende tabel kan du se den tid i minutter, akkuen cirka skal bruge for at blive fuldt opladet afhængigt af akkutype. Ladetiderne kan variere. Du kan finde flere oplysninger under www.bosch-diy.com/wac

Akku	
PBA 18V-1,5 Ah W-A	≈ 30
PBA 18V-2,0 Ah W-B	≈ 34
PBA 18V-2,5 Ah W-B	≈ 43
PBA 18V-3,0 Ah W-B	≈ 51
PBA 18V-3,0 Ah W-C	≈ 45
PBA 18V-4,0 Ah W-C	≈ 59
PBA 18V-4,0 Ah Power Plus	≈ 65
PBA 18V-5,0 Ah W-C	≈ 71
PBA 18V-6,0 Ah W-C	≈ 87

svarer til fuldt opladet tilstand

Visningselementernes betydning

Blinklys (hurtigt) grøn ladetilstandsvisning

Hurtigopladningen angives ved en blinkende grøn ladetilstandsvisning **(2)**. Akkuen kan altid tages ud og bruges.

Så snart ca. 80 % af akkukapaciteten er nået, blinker den grønne ladetilstandsvisning langsommere. Hurtigopladningen er nu afsluttet. Hvis akkuen bliver siddende i laderen, afsluttes opladningen med lavere hastighed.

Grøn akku-ladetilstandsindikator med konstantlys

Den konstant lysende grønne ladetilstandsvisning **(2)** angiver, at akkuen er fuldstændig opladet. Akkuen kan efterfølgende tages ud og bruges med det samme.

Uden isat akku angiver konstant lys på ladetilstandsvisningen **(2)**, at netstikket er sat i stikkontakten, og laderen er klar til brug.

Konstant lysende rød visning af temperaturovervågning



Den konstant lysende røde visning (3) angiver, at akkuens temperatur er uden for det tilladte ladetemperaturområde (0-45 °C). Så snart det tilladte temperaturområde er nået, starter opladningen.

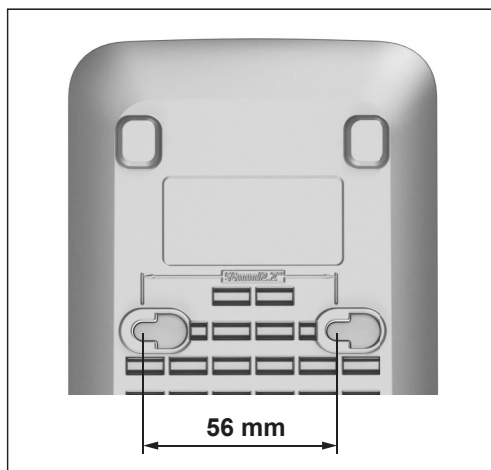
Blinkende lysende rød visning af fejl



Den blinkende lysende røde visning (3) angiver en anden fejl under opladningen (se "Akkuen oplades ikke", Side 27).

Vægmontering

- ▶ Træk stikket ud af stikkontakten, før der udføres arbejde på laderen.



Laderen kan benyttes enten stående (som bordmodel/desktop use) eller hængende på væggen.

Ved fastgørelse til væg: Bør 2 huller med en afstand på 56 mm. Brug rundhovede skruer med en diameter fra 5 mm til maks. 6,5 mm til fastgørelsen.

Fejlafhjælpning

Akkuen oplades ikke



Akkuen oplades ikke; den røde indikator (3) blinker, og den grønne ladetilstandsvisning (2) lyser konstant.

Årsag: Laderen har konstateret en intern fejl

Afhjælpning: Sørg for, at akkuerne er helt isat. Træk netstikket ud, og sæt det i igen. Hvis fejlen kommer igen, skal du kontrol-

lere laderen og eventuelt få den kontrolleret af en autoriseret kundeservice for **Bosch** el-værktøj.

Årsag: Akkuen er ikke korrekt isat

Afhjælpning: Sæt akkuen korrekt i laderen.

Årsag: Akku- og ladecontakter er snavsede

Afhjælpning: Rengør akku- og ladecontakter; f. eks. ved at isætte og udtage akkuen flere gange.

Årsag: Akku defekt

Afhjælpning: Udskift akkuen.



Akkuen oplades ikke, og indikatoren (3) lyser konstant.

Årsag: Akku-temperaturen er uden for det tilladte ladetemperaturområde

Afhjælpning: Vent, indtil akkuteperaturen igen befinder sig inden for det tilladte ladetemperaturområde (0-45 °C).

Lysdioderne lyser ikke

Ingen visning lyser. Akkuen oplades ikke.

Årsag: Stikkontakt, netkabel eller lader defekt

Afhjælpning: Kontrollér netspændingen. Få om nødvendigt laderen kontrolleret af et autoriseret kundeservicecenter.

Årsag: Laderens netstik ikke (korrekt) isat

Afhjælpning: Sæt netstikket (helt) i stikkontakten.

Vedligeholdelse og service

Vedligeholdelse og rengøring

Hvis det er nødvendigt at erstatte tilslutningsledningen, skal dette arbejde udføres af **Bosch** eller på et autoriseret serviceværksted for **Bosch** el-værktøj for at undgå farer.

Kundeservice og anvendelsesrådgivning

Kundeservice besvarer dine spørgsmål vedr. reparation og vedligeholdelse af dit produkt samt reservedele. Eksplosionstegninger og oplysninger om reservedele finder du også på:

www.bosch-pt.com

Bosch-anvendelsesrådgivningsteamet hjælper dig gerne, hvis du har spørgsmål til produkter og tilbehørsdele.

Produktets 10-cifrede typenummer (se typeskilt) skal altid angives ved forespørgsler og bestilling af reservedele.

Dansk

Bosch Service Center

Telegrafvej 3

2750 Ballerup

På www.bosch-pt.dk kan der online bestilles reservedele eller oprettes en reparations ordre.

Tlf. Service Center: 44898855
 Fax: 44898755
 E-Mail: vaerktoej@dk.bosch.com

Du finder adresser til andre værksteder på:

www.bosch-pt.com/serviceaddresses

Bortskaffelse

Ladeaggregater, tilbehør og emballage skal genbruges på en miljøvenlig måde.



Smid ikke ladeaggregater ud sammen med det almindelige husholdningsaffald!

Gælder kun i EU-lande:

Iht. det europæiske direktiv 2012/19/EU om affald af elektrisk og elektronisk udstyr skal kasserede ladeaggregater indsamles separat og genbruges iht. gældende miljøforskrifter.

Ved forkert bortskaffelse kan elektrisk og elektronisk affald have skadelige virkninger på miljøet og menneskers sundhed på grund af den mulige tilstedeværelse af farlige stoffer.

Svensk

Säkerhetsanvisningar



Läs igenom alla säkerhetsanvisningar och instruktioner. Fel som uppstår till följd av att säkerhetsinstruktionerna och

anvisningarna inte följts kan orsaka elstöt, brand och/eller allvarliga personskador.

Förvara dessa anvisningar för framtida bruk.

Använd endast laddaren om du kan bedöma och genomföra alla funktioner eller om du fått motsvarande anvisningar.

► **Denna laddare är inte avsedd att användas av barn och personer med begränsade fysiska, sensoriska eller mentala förmågor eller bristande erfarenhet och kunskaper. Denna laddare får användas av barn från 8 år och personer med begränsad fysisk, sensorisk eller mental förmåga eller med bristande kunskap och erfarenhet om de övervakas av en person som ansvarar för deras säkerhet, eller som instruerar dem i säker hantering av laddaren och gör att de därmed förbundna riskerna.** I annat fall föreligger fara för felanvändning och skador.

► **Ha barn under uppsikt vid användning, rengöring och underhåll.** På så sätt säkerställs att barn inte leker med laddaren.

► **Ladda endast Bosch litiumjonbatterier eller batterier i POWER FOR ALL-systemet av typ PBA 18V med en kapacitet från 1,5 Ah. Batterispänningen måste passa till laddarens spänning. Ladda inga engångsbatterier.** Annars föreligger brand- och explosionsrisk.



► **Använd endast laddaren i stängda utrymmen och håll den på avstånd från fukt.** Tränger vatten in i en laddare ökar risken för elstöt.

► **Håll laddaren ren.** Vid smuts ökar risken för elektrisk stöt.

► **Kontrollera laddare inklusive kabel och kontakt innan varje användning. Använd inte laddaren om du märker någon skada. Öppna inte laddaren själv och låt endast Bosch eller auktoriserad kundtjänst reparera den med originalreservdelar.** Skadade laddare, kabel eller kontakt ökar risken för elstöt.

► **Använd inte laddaren på lättantändligt underlag (t.ex. papper, textil osv.) eller i lättantändlig omgivning.** Brandrisk föreligger på grund av uppvärmning av laddaren under drift.

► **Täck inte över laddarens ventilationsöppningar.** Laddaren kan i annat fall överhettas och fungerar då inte längre korrekt.

► **Ladda batterierna endast i de laddare som tillverkaren rekommenderat.** Om en laddare som är avsedd för en viss typ av batterier används för andra batterityper finns risk för brand.

► **I skadat eller felanvänt batteri kan också ångor uppstå.** Tillför friskluft och uppsök läkare vid åkomor. Ångorna kan leda till irritation i andningsvägarna.

► **Om batteriet används på fel sätt finns risk för att vätska rinner ur batteriet. Undvik kontakt med vätskan. Vid oavsiktlig kontakt spola med vatten. Om vätska kommer i kontakt med ögonen uppsök dessutom läkare.** Batterivätskan kan medföra hudirritation och brännskada.

Produkt- och prestandabeskrivning

Ändamålsenlig användning

Laddaren är avsedd för laddbara Bosch litiumjonbatterier eller batterier typ PBA 18V från POWER FOR ALL System.

Avbildade komponenter

- (1) Laddfack
- (2) Grön lampa för batteristatus
- (3) Röd lampa för temperaturindikering/fel
- (4) Väggfäste

Tekniska data


Laddare	AL 18V-44
Skyddsklass	□ / II
Laddström ^{A)}	4,4 A

Laddare	AL 18V-44
Batteriets laddspänning (automatisk spänningsregistrering)	14,4–18 V ---
Vikt (inkl. nätkabel)	0,475 kg

A) Beroende på temperatur och batterityp

Laddning

► **Beakta nätspänningen!** Kontrollera att strömkällans spänning överensstämmer med uppgifterna på laddarens typskylt.

 Kontrollera att laddningsfacket **(1)** och batterikontakterna inte är smutsiga. Kontrollera att batteriet är helt isatt.

Laddningen startar så fort laddarens nätkontakt är ansluten till ett vägguttag och batteriet är anslutet till **(1)** laddningsfacket.

 Batteriet kan endast laddas om batteritemperaturen ligger inom tillåtet temperaturområde (0–45 °C).

Tack vare den intelligenta laddningsprocessen känns batteriets laddningsstatus av automatiskt, vilket gör att batteriet laddas med optimal laddningsström beroende på dess temperatur eller spänning.

Är brukstiden efter uppladdning onormalt kort tyder det på att batterierna är förbrukade och måste bytas mot nya.

Vid kontinuerlig laddning eller flera laddningscykler efter varandra utan avbrott kan laddaren värmas upp. Det är dock ofarligt och tyder inte på en teknisk defekt hos laddaren.

Laddningstider

I följande tabell återfinns den ungefärliga tid det tar att ladda batteriet helt i minuter, beroende på batterityp.

Laddningstiderna kan variera. Mer information finns på: www.bosch-diy.com/wac

Batteri	
PBA 18V-1,5 Ah W-A	≈ 30
PBA 18V-2,0 Ah W-B	≈ 34
PBA 18V-2,5 Ah W-B	≈ 43
PBA 18V-3,0 Ah W-B	≈ 51
PBA 18V-3,0 Ah W-C	≈ 45
PBA 18V-4,0 Ah W-C	≈ 59
PBA 18V-4,0 Ah Power Plus	≈ 65
PBA 18V-5,0 Ah W-C	≈ 71
PBA 18V-6,0 Ah W-C	≈ 87

 motsvarar fullt laddningsstatus

Indikeringslementens betydelse

Blinkande ljus (snabbt) grön lampa för batteristatus



Snabbbladdningen anges genom att den **gröna** laddningsindikatorn **(2)** blinkar snabbt.

Batteriet kan tas ur och användas när som helst.

När ca 80 % av batterikapaciteten har uppnåtts börjar den gröna laddningsindikatorn att blinka långsammare. Snabbbladdningen är nu avslutad. Om batteriet ligger kvar i laddaren avslutas laddningen med lägre hastighet.

Den gröna lampan för batteriladdning lyser med fast ljus



Fast **grön** indikering för batteristatus **(2)** signalerar att batteriet är helt laddat. Batteriet kan därefter tas ut och användas omedelbart.

Utän batteri signalerar fast indikering för batteristatus **(2)** att kontakten är ansluten till uttaget och att laddaren är redo.

Fast röd indikering för temperaturövervakning



Fast röd indikering **(3)** signalerar att batteriets temperatur är högre eller lägre än tillåtet temperaturområde (0–45 °C). Så snart det tillåtna temperaturområdet har uppnåtts börjar laddningen.

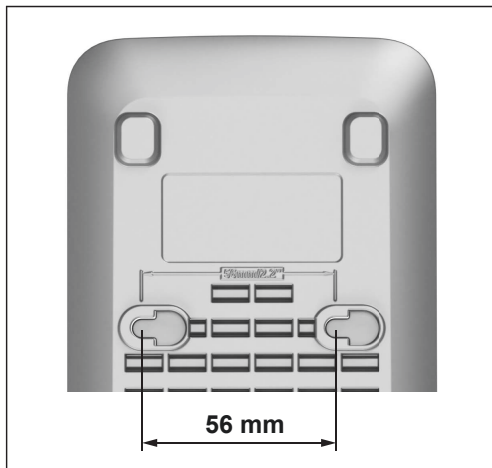
Blinkande röd indikering Fel



Blinkande röd indikering **(3)** signalerar att det är fel på laddningsfunktionen (se „Batteriet laddas inte“, Sidan 30).

Väggmontering

► Dra ur kontakten från eluttaget innan allt arbete på laddaren.



Laddaren kan användas antingen stående (bordsdrift) eller hängande på väggen.

Montering i vägg: Borr upp 2 hål med ett avstånd på 56 mm. Fäst laddaren med skruvar med rund skalle och minst 5 mm och max. 6,5 mm diameter.

Felavhjälpning

Batteriet laddas inte



Batteriet laddas inte; den röda lampan (3) för batteristatus blinkar medan den gröna lampan (2) lyser med fast sken.

Orsak: Laddaren har identifierat ett internt fel

Åtgärd: Kontrollera att alla batterier är fullständigt isatta i laddaren. Koppla ur kontakten och anslut den igen. Om felet uppstår igen, låt ett auktoriserat servicecenter för **Bosch** - elverktyg kontrollera laddaren.

Orsak: Batteriet är inte riktigt anslutet

Åtgärd: Sätt i batteriet korrekt igen i laddaren.

Orsak: Smutsiga batteri- och laddningskontakter

Åtgärd: Rengör batteri- och laddningskontakterna genom att exempelvis dra ur och ansluta batteriet igen flera gånger.

Orsak: Fel på batteriet

Åtgärd: Byt batteri.



Batteriet laddas inte och indikeringen (3) lyser fast.

Orsak: batteritemperaturen ligger utanför tillåtet temperaturintervall för laddning.

Åtgärd: vänta tills batteritemperaturen befinner sig inom tillåtet temperaturintervall för laddning (0–45 °C).

Lysdioderna lyser inte

Ingen indikering lyser, vilket betyder att batteriet inte laddas.

Orsak: Fel på stickkontakten, nätkabeln eller laddaren

Åtgärd: Kontrollera nätspänningen. Låt vid behov en auktoriserad serviceleverantör kontrollera laddaren.

Orsak: Laddarens kontakt är inte (korrekt) isatt

Åtgärd: Sätt i kontakten (helt) i vägguttaget.

Underhåll och service

Underhåll och rengöring

Om nätsladden för bibehållande av verktygets säkerhet måste bytas ut, ska byte ske hos **Bosch** eller en auktoriserad serviceverkstad för **Bosch** elverktyg.

Kundtjänst och applikationsrådgivning

Kundservicen ger svar på frågor beträffande reparation och underhåll av produkter och reservdelar. Explosionsritningar och informationer om reservdelar hittar du också under:

www.bosch-pt.com

Boschs applikationsrådgivnings-team hjälper dig gärna med frågor om våra produkter och tillbehören till dem.

Ange alltid vid förfrågningar och reservdelsbeställningar det 10-siffriga produktnumret som finns på produktens typskylt.

Svenska

Bosch Service Center

Telegrafvej 3

2750 Ballerup

Danmark

Tel.: (08) 7501820 (inom Sverige)

Fax: (011) 187691

Du hittar fler kontaktuppgifter till service här:

www.bosch-pt.com/serviceaddresses

Avfallshantering

Laddare, tillbehör och förpackning ska omhändertas på ett miljövänligt sätt för återvinning.



Laddare får inte kastas i hushållsavfallet!

Endast för EU-länder:

Enligt EU-direktivet 2012/19/EU om avfall som utgörs av eller innehåller elektrisk och elektronisk utrustning och dess

tillämpning i nationell lag ska förbrukade laddare sorteras och återvinnas separat.

Vid felaktig avfallshantering kan elektriska och elektroniska apparater orsaka skador på hälsa och miljö på grund av potentiellt farliga ämnen.

Norsk

Sikkerhetsanvisninger



Les sikkerhetsanvisningene og instruksene. Hvis ikke sikkerhetsanvisningene og instruksene tas til følge, kan

det oppstå elektrisk støt, brann og/eller alvorlige personskader.

Ta godt vare på disse anvisningene.

Bruk laderen bare hvis du skjønner og kan bruke alle funksjonene eller har fått nødvendige anvisninger.

► **Denne laderen er ikke beregnet brukt av barn og personer med reduserte fysiske eller sansemessige evner eller med manglende erfaring og kunnskap. Denne laderen kan brukes av barn fra åtte år og oppover og personer med reduserte fysiske eller sansemessige evner eller manglende erfaring og kunnskap hvis bruken skjer under tilsyn av en person som er ansvarlig for sikkerheten, eller vedkommende har fått opplæring i sikker bruk av laderen av denne personen, og forstår farene som er forbundet med bruken.** Ellers er det fare for feilbetjening og personskader.

► **Hold tilsyn med barn under bruk, rengjøring og vedlikehold.** På den måten unngår du at barn leker med laderen.

► **Lad bare Bosch li-ion-batterier eller batterier i POWER FOR ALL-systemet av type PBA 18V med en kapasitet fra 1,5 Ah. Batterispenningen må stemme overens med laderens batteriladespenning. Du må ikke lade batterier som ikke er oppladbare.** Annen bruk medfører fare for brann og eksplosjon.



► **Bruk bare laderen i lukkede rom, og ikke utsett den for fuktighet.** Hvis vann trenger inn i en lader, medfører det økt risiko for elektrisk støt.

► **Sørg for at ledere alltid er ren.** Skitt medfører fare for elektrisk støt.

► **Inspiser alltid laderen, ledningen og støpselet før bruk. Ikke bruk laderen hvis du oppdager skader. Du må ikke åpne laderen selv. Reparasjoner må kun utføres av Bosch eller autoriserte serviceverksteder og kun med originale reservedeler.** Skadde ladere, ledninger og støpsler øker risikoen for elektrisk støt.

► **Bruk ikke laderen på lett antenkelig underlag (f.eks. papir, tekstiler osv.) eller i antenkelige omgivelser.** Oppvarmingen av laderen under drift medfører brannfare.

► **Laderens ventilasjonsåpning må ikke tildekkes.** Det kan føre til at laderen overopphetes og ikke lenger vil fungere som den skal.

► **Lad batteriet bare med laderen som er angitt av produsenten.** Det oppstår brannfare hvis en lader som er egnet for en bestemt type batterier, brukes med andre batterier.

► **Ved skader og ikke-forskriftsmessig bruk av batteriet kan det slippe ut damp.** Tilfør frisk luft og gå til lege hvis det oppstår helseproblemer. Dampene kan irritere åndedretsorganene.

► **Ved feil bruk kan det lekke væske ut av batteriet. Unngå kontakt med denne væsken. Skyll med vann hvis det oppstår kontakt med væsken. Hvis det kommer væske i øynene, må du i tillegg oppsøke lege.** Batterivæske som renner ut, kan føre til irritasjoner på huden eller forbrenninger.

Produktbeskrivelse og ytelsesspesifikasjoner

Forskriftsmessig bruk

Laderen er beregnet brukt til lading av oppladbare **Bosch** li-ion-batterier eller batterier i POWER FOR ALL-systemet av type PBA 18V.

Illustrerte komponenter

- (1) Ladeholder
- (2) Grønn ladeindikator
- (3) Rød indikator for temperaturovervåking/feil
- (4) Veggmontering

Tekniske data

Ladeapparat	AL 18V-44
Kapslingsgrad	□ / II
Ladestrøm ^{A)}	4,4 A
Batteriets ladespenning (automatisk spenningsregistrering)	14,4–18 V ---
Vekt (inkl. strømkabel)	0,475 kg

A) Avhengig av temperatur og batteritype

Lading

► **Ta hensyn til nettspenningen!** Spenningen til strømkilden må stemme overens med angivelsene på typeskiltet til ladeapparatet.



Kontroller at det ikke finnes grovt smuss på ladeholderen (1) og batterikontaktene. Kontroller at batteriet er satt helt inn.

Ladingen starter så snart støpselet til laderen er satt inn i stikkkontakten og batteriet settes i ladeholderen (1).

i Lading er bare mulig når temperaturen til batteriet er innenfor det tillatte ladetemperaturområdet (0–45 °C).

Med den intelligente lademetoden registreres batteriets ladenivå automatisk, og ladingen skjer med optimal ladestrøm avhengig av batteritemperatur og -spenning.

En vesentlig kortere driftstid etter oppladingen er et tegn på at batteriet er oppbrukt og må skiftes ut.

Ved kontinuerlige ladesykluser eller flere ladesykluser etter hverandre uten avbrudd kan laderen bli varm. Dette er imidlertid ikke farlig og betyr ikke at det er en teknisk feil på laderen.

Ladetid

Tabellen nedenfor viser omtrent hvor lang tid i minutter det tar å lade batteriet helt, avhengig av batteritypen. Ladetidene kan variere. Nærmere opplysninger finnes under: www.bosch-diy.com/wac

Batteri	
PBA 18V-1,5 Ah W-A	≈30
PBA 18V-2,0 Ah W-B	≈34
PBA 18V-2,5 Ah W-B	≈43
PBA 18V-3,0 Ah W-B	≈51
PBA 18V-3,0 Ah W-C	≈45
PBA 18V-4,0 Ah W-C	≈59
PBA 18V-4,0 Ah Power Plus	≈65
PBA 18V-5,0 Ah W-C	≈71
PBA 18V-6,0 Ah W-C	≈87

 tilsvarer fulladet

Forklaring av indikatoren

Blinking (rask) grønn ladeindikator



Hurtigladingen signaliseres ved at den **grønne** ladeindikatoren (2) blinker raskt.

Batteriet kan når som helst tas ut og brukes.

Når ca. 80 % av batterikapasiteten er nådd, begynner den grønne ladeindikatoren å blinke langsommere. Hurtigladingen avsluttes. Hvis batteriet blir værende i laderen, avsluttes ladingen med lavere hastighet.

Kontinuerlig grønn ladeindikator



Når den **grønne** ladeindikatoren (2) lyser kontinuerlig, signaliserer det at batteriet er fulladet. Batteriet kan tas ut og brukes umiddelbart.

Hvis batteriet ikke er satt inn, signaliserer kontinuerlig lys på ladeindikatoren (2) at støpselet er satt inn i stikkkontakten og laderen er klar for bruk.

Rød indikator for temperaturovervåking lyser kontinuerlig



Når den røde indikatoren (3) lyser kontinuerlig, signaliserer det at temperaturen til batteriet er utenfor det tillatte ladetemperaturområdet (0–45 °C). Ladingen begynner så snart tillatt temperatur er nådd.

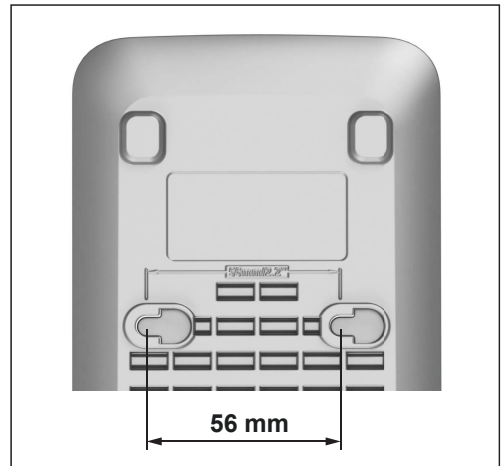
Blinkende lys på rød indikator



Det blinkende lyset på den røde indikatoren (3) signaliserer en annen feil under lading (se „Batteriet lades ikke“, Side 32).

Veggmontering

► Trekk alltid støpselet ut av stikkkontakten før arbeid på laderen.



Laderen kan brukes stående (på benk) eller hengende på vegg.

Før festing på vegg: Bor to hull med en avstand på **56 mm**. Fest med skruer med rundt hode med diameter fra 5 mm til maks. 6,5 mm.

Problemløsning

Batteriet lades ikke



Batteriet lades ikke, den røde indikatoren (3) blinker og den grønne ladeindikatoren (2) lyser kontinuerlig.

Årsak: Laderen har konstatert en intern feil

Løsning: Kontroller at alle batteriene er satt helt inn. Trekk ut nettstøpeselet, og sett det inn igjen. Få kontrollert laderen hos

et autorisert serviceverksted for **Bosch** -elektroverktøy hvis feilen oppstår igjen.

Årsak: Batteriet er ikke riktig satt inn

Løsning: Sett batteriet riktig inn i laderen.

Årsak: Skitne batteri- og ladekontakter

Løsning: Rengjør batteri- og ladekontaktene, for eksempel ved å koble batteriet til og fra flere ganger.

Årsak: Batteri defekt

Løsning: Skift ut batteriet.



Batteriet lades ikke, og indikatoren (3) lyser kontinuerlig.

Årsak: Batteritemperaturen er utenfor det tillatte ladetemperaturområdet

Løsning: Vent til batteritemperaturen igjen er innenfor det tillatte ladetemperaturområdet (0–45 °C).

Indikatorene lyser ikke

Ingen indikator lyser, og batteriet lades ikke.

Årsak: Stikkontakt, strømkabel eller lader defekt

Løsning: Kontroller nettspenningen. Få eventuelt undersøkt laderen i et godkjent serviceverksted.

Årsak: Støpselet til laderen er ikke (riktig) satt inn

Løsning: Sett støpselet (helt) inn i stikkkontakten.

Service og vedlikehold

Vedlikehold og rengjøring

Hvis det er nødvendig å skifte ut tilkoblingsledningen, må dette gjøres av **Bosch** eller godkjente **Bosch**-serviceverksteder, slik at det ikke oppstår fare for sikkerheten.

Kundeservice og kundeveiledning

Kundeservice hjelper deg ved spørsmål om reparasjon og vedlikehold av produktet ditt og reservedelene. Du finner også sprengskisser og informasjon om reservedeler på www.bosch-pt.com

Boschs kundeveilederteam hjelper deg gjerne hvis du har spørsmål om våre produkter og tilbehør.

Ved alle forespørsler og reservedelsbestillinger må du oppgi det 10-sifrede produktnummeret som er angitt på produktets typeskilt.

Norsk

Robert Bosch AS
Postboks 350
1402 Ski

Tel.: 64 87 89 50

Faks: 64 87 89 55

Du finner adresser til andre verksteder på:

www.bosch-pt.com/serviceaddresses

Deponering

Lever ladere, tilbehør og emballasje til gjenvinning.



Ladere må ikke kastes sammen med vanlig husholdningsavfall!

Bare for land i EU:

I henhold til det europeiske direktivet 2012/19/EU er brukt elektrisk og elektronisk utstyr og tilpasningen til nasjonale lover må laders som ikke lenger kan brukes, samles sortert og leveres til miljøvennlig gjenvinning.

Ikke-forskriftsmessig håndtering av elektrisk og elektronisk avfall kan føre til miljø- og helseskader på grunn av eventuelle farlige stoffer.

Suomi

Turvallisuusohjeet



Lue kaikki turvallisuus- ja käyttöohjeet. Turvallisuus- ja käyttöohjeiden noudattamatta jättäminen voi johtaa sähköiskuun, tulipaloon ja/tai

vakavaan loukkaantumiseen.

Säilytä nämä ohjeet hyvin.

Käytä latauslaitetta vain, kun osaat arvioida ja ohjata sen kaikkia toimintoja tai kun olet saanut asiaankuuluvan käyttöopas-tuksen.

- ▶ **Tätä latauslaitetta ei ole tarkoitettu lasten eikä fyysisiltä, aistillisilta tai henkisiltä kyvyiltään rajoitteellisten tai puutteellisen kokemuksen tai tietämyksen omaavien ihmisten käyttöön. Lapset (8-vuotiaista lähtien) ja aikuiset, jotka rajoitteisten fyysisten, aistillisten tai henkisten kykyjensä, kokemattomuutensa tai tietämättömyytensä takia eivät osaa käyttää latauslaitetta turvallisesti, eivät saa käyttää sitä ilman vastuullisen henkilön valvontaa tai neuvontaa.** Muuten voi tapahtua käyttövirheitä ja tapaturmia.
- ▶ **Valvo lapsia laitteen käytön, puhdistuksen ja huollon aikana.** Näin saat varmistettua, etteivät lapset leiki latauslaitteen kanssa.
- ▶ **Lataa vain Bosch Li-ion-akkuja tai POWER FOR ALL -järjestelmän tyyppin PBA 18V-akkuja, joiden kapasiteetti on vähintään 1,5 Ah. Akkujännitteen tulee vastata lataus-**

Laitteen akkujännitettä. Älä lataa kertakäyttöisiä akkuja.

Muutoin syntyy tulipalo- ja räjähdysvaara.



Käytä latauslaitetta vain sisätiloissa, äläkä altista sitä kosteudelle. Veden pääsy latauslaitteen sisään aiheuttaa sähköiskuvaaran.

- ▶ **Pidä latauslaite puhtaana.** Lika aiheuttaa sähköiskuvaaran.
- ▶ **Tarkista latauslaite ja sen johto ja pistotulppa ennen jokaista käyttökertaa. Älä käytä vahingoittunutta latauslaitetta. Älä avaa latauslaitetta itse. Laitteen viat saa korjata vain Bosch tai valtuutettu huoltokorjaamo, joka käyttää vain alkuperäisiä varaosia.** Viallinen latauslaite, johto ja pistotulppa aiheuttavat sähköiskuvaaran.
- ▶ **Älä käytä latauslaitetta herkästi syttyvällä alustalla (esimerkiksi paperi, tekstiilit, jne.) tai palonarassa ympäristössä.** Palovaara, koska latauslaite kuumenee latauksen aikana.
- ▶ **Älä peitä latauslaitteen tuuletusrakojia.** Muuten latauslaite voi ylikuumentua ja toimia virheellisesti.
- ▶ **Lataa akku vain valmistajan suosittelemassa latauslaitteessa.** Latauslaite, joka soveltuu määrätyn tyyppiselle akulle, saattaa muodostaa tulipalovaaran erilaista akkua ladattaessa.
- ▶ **Akusta saattaa purkautua höyryä, jos akku vioittuu tai jos akku käytetään epäasianmukaisesti.** Tuuleta tehokkaasti ja käännä lääkäriin puoleen, jos havaitset ärsytystä. Höyry voi ärsyttää hengitysteitä.
- ▶ **Väärästä käytöstä johtuen akusta saattaa vuotaa nestettä. Vältä koskettamista nestettä. Jos nestettä pääsee vahingoista iholle, huuhtelee kosketuskohta vedellä. Jos nestettä pääsee silmiin, käännä lisäksi lääkäriin puoleen.** Akusta vuotava neste saattaa aiheuttaa ärsytystä ja palovammoja.

Tuotteen ja ominaisuuksien kuvaus

Määräystenmukainen käyttö

Latauslaite on tarkoitettu ladattavien **Bosch** -Li-ion-akkujen ja POWER FOR ALL -järjestelmän tyyppin PBA 18V akkujen lataamiseen.

Kuvatut osat

- (1) Latausaukko
- (2) Vihreä lataustilan merkkivalo
- (3) Lämpötilavalvonnan/virheilmoituksen punainen merkkivalo
- (4) Seinäkiinnitys

Tekniset tiedot


Latauslaite	AL 18V-44
Suojausluokka	□ / II
Latausvirta ^{A)}	4,4 A

Latauslaite	AL 18V-44
Akun latausjännite (automaattinen jännitteen tunnistus)	14,4–18 V ---
Paino (verkkajohto mukaan lukien)	0,475 kg


A) riippuu lämpötilasta ja akkutyypistä

Lataus

- ▶ **Huomioi verkkojännite!** Virtalähteen jännitteen tulee vastata laitteen tyyppikilvessä olevia tietoja.

 Varmista, ettei latausaukossa (1) ja akun koskettimissa ole karkeaa likaa. Varmista, että akku on kunnolla paikallaan.

Lataus alkaa heti kun kytket latauslaitteen pistotulpan pistorasiin ja työntäät akun latausaukkoon (1).

 Lataus on mahdollista vain kun akun lämpötila on sallitulla latauslämpötila-alueella (0–45 °C).


Älykäs lataustoiminto tunnistaa automaattisesti akun lataustilan ja lataa optimaalisella latausvirralla akun lämpötilan ja jännitteen mukaan.

Huomattavasti lyhentynyt käyntiaika latauksen jälkeen osoittaa, että akku on elinikänsä lopussa ja täytyy vaihtaa uuteen.

Latauslaite saattaa lämmitä, kun sitä käytetään jatkuvasti tai toistuvasti ilman taukoja. Tämä on kuitenkin vaaratonta ja se ei merkitse latauslaitteen teknistä vikaa.

Latausajat

Alla olevasta taulukosta voit katsoa likimääräisen ajan minuutteina, joka tarvitaan akun lataamiseksi täyteen akkutyypistä riippuen. Latausajat voivat vaihdella. Lisätietoa saat osoitteesta: www.bosch-diy.com/wac

Akku	
PBA 18V-1,5 Ah W-A	≈ 30
PBA 18V-2,0 Ah W-B	≈ 34
PBA 18V-2,5 Ah W-B	≈ 43
PBA 18V-3,0 Ah W-B	≈ 51
PBA 18V-3,0 Ah W-C	≈ 45
PBA 18V-4,0 Ah W-C	≈ 59
PBA 18V-4,0 Ah Power Plus	≈ 65
PBA 18V-5,0 Ah W-C	≈ 71
PBA 18V-6,0 Ah W-C	≈ 87

 Vastaa täyteen ladattua tilaa

Merkkivalojen merkitys

Lataustilan vihreän merkkivalon nopea vilkunta



Pikalataamisesta ilmoitetaan **vihreänä** vilkkuvalla lataustilan merkkivalolla (2).

Akun voi ottaa koska tahansa pois latauslaitteesta käyttöä varten.

Heti kun akun kapasiteetti on noin 80 % tasolla, akun lataustilan vihreän merkkivalon vilkunta hidastuu. Tällöin pikalataus on saatu päätökseen. Jos akku jätetään latauslaitteeseen, akku ladataan täyteen hitaammalla nopeudella.

Akun lataustilan merkkivalon jatkuva palaminen



Kun akun lataustilan **vihreä** merkkivalo (2) palaa jatkuvasti, akku on ladattu täyteen. Tällöin akun voi ottaa käyttöön.

Kun akku ei ole latauslaitteessa ja akun lataustilan merkkivalo (2) palaa jatkuvasti, tämä on ilmoitus siitä, että pistotulppa on kytketty pistorasiaan ja latauslaite on käyttövalmis.

Lämpötilavalvonnan jatkuvasti palava punainen merkkivalo



Jatkuvasti palava punainen merkkivalo (3) ilmoittaa siitä, ettei akun lämpötila ole sallitulla latauslämpötila-alueella (0–45 °C). Lataus alkaa heti kun lämpötila on sallitulla alueella.

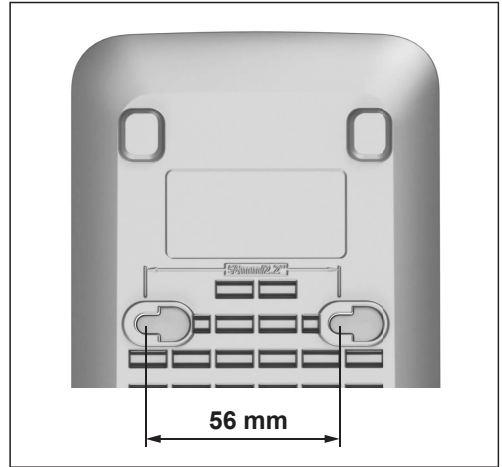
Virheilmoituksen vilkkuva punainen merkkivalo



Vilkkuva punainen merkkivalo (3) ilmoittaa muusta lataushäiriöstä (katso "Akkua ei ladata", Sivu 35).

Seinäasennus

- ▶ Irrota pistotulppa pistorasiasta ennen kaikkia latauslaitteeseen kohdistuvia töitä.



Käyttöä varten latauslaitteen voi asettaa pöydän päälle (pöydällä käyttö) tai ripustaa seinälle. Kiinnitys seinään: poraa 2 reikää **56 mm** etäisyydelle. Tee kiinnitys pyöreäkantaisilla ruuveilla, joiden halkaisija on 5–6,5 mm.

Virheiden korjaaminen

Akkua ei ladata



Akkua ei ladatu, punainen merkkivalo (3) vilkkuu ja lataustilan vihreä merkkivalo (2) palaa jatkuvasti.

Syy: latauslaite on havainnut sisäisen virheen

Korjausohje: varmista, että akut on kytketty kunnolla paikoilleen. Vedä pistotulppa irti ja kytk se sitten takaisin paikalleen. Jos vika ilmenee uudelleen, tarkistuta latauslaite valtuutetussa **Bosch** -sähkötyökalujen huoltopisteessä.

Syy: akku ei ole kunnolla paikallaan

Korjausohje: työnnä akku kunnolla paikalleen latauslaitteeseen.

Syy: akku ja sen latauskoskettimet ovat likaisia

Korjausohje: puhdista akku ja latauskoskettimet; esimerkiksi kytkemällä ja irrottamalla akku useita kertoja.

Syy: akku on viallinen

Korjausohje: vaihda akku.



Akkua ei ladata, ja punainen merkkivalo (3) palaa.

Syy: akun lämpötila sallitun latauslämpötila-alueen ulkopuolella
Korjausohje: odota, kunnes akun lämpötila on jälleen sallitun latauslämpötila-alueen (0–45 °C) sisällä.

Merkkivalot eivät syty

Mikään merkkivalo ei pala, akkua ei ladata.

Syy: pistorasia, verkkojohto tai latauslaite on viallinen

Korjausohje: tarkista verkkojännite. Tarkistuta latauslaite tarvittaessa valtuutetussa huoltopisteessä.

Syy: latauslaitteen pistotulppaa ei ole kytketty (kunnolla) pistorasiaan

Korjausohje: kytke pistotulppa (kunnolla) pistorasiaan.

Hoito ja huolto

Huolto ja puhdistus

Jos virtajohto täytyy vaihtaa, turvallisuussyistä tämän saa tehdä vain **Bosch** tai valtuutettu **Bosch**-sähkötyökalujen huoltopiste.

Asiakaspalvelu ja käyttöneuvonta

Asiakaspalvelu vastaa tuotteisi korjausta ja huoltoa sekä varaosia koskeviin kysymyksiin. Räjätyskuvat ja varaosatiiedot ovat myös verkko-osoitteessa: www.bosch-pt.com
 Bosch-käyttöneuvontatiimi vastaa mielellään tuotteita ja tarvikkeita koskeviin kysymyksiin.

Ilmoita kaikissa kyselyissä ja varaosatilauksissa 10-numeroinen tuotenumero, joka on ilmoitettu tuotteen mallikilvessä.

Suomi

Robert Bosch Oy
 Bosch-keskushuolto
 Pakkalantie 21 A
 01510 Vantaa
 Voitte tilata varaosat suoraan osoitteesta www.bosch-pt.fi.
 Puh.: 0800 98044
 Faksi: 010 296 1838
www.bosch-pt.fi

Muut asiakaspalvelun yhteystiedot löydät kohdasta:

www.bosch-pt.com/serviceaddresses

Hävitys

Latauslaitteet, lisätarvikkeet ja pakkaukset tulee toimittaa ympäristöystävälliseen uusiokäyttöön.



Älä heitä latauslaitteita talousjätteisiin!

Koskee vain EU-maita:

Eurooppalaisen käytöstä poistettuja sähkö- ja elektroniikkalaitteita koskevan direktiivin 2012/19/EU ja sitä vastaavan kansallisen lainsäädännön mukaan käyttökeltomat latauslaitteet

tulee kerätä erikseen ja toimittaa ympäristöystävälliseen uusiokäyttöön.

Jos käytöstä poistetut sähkö- ja elektroniikkalaitteet hävitetään epäasianmukaisesti, niiden mahdollisesti sisältämät vaaralliset aineet voivat aiheuttaa haittaa ympäristölle ja ihmisten terveydelle.

Ελληνικά

Υποδείξεις ασφαλείας



Διαβάστε όλες τις υποδείξεις ασφαλείας και τις οδηγίες. Η μη τήρηση των υποδείξεων ασφαλείας και των οδηγιών μπορεί να προκα-

λέσει ηλεκτροπληξία, πυρκαγιά και/ή σοβαρούς τραυματισμούς.
Φυλάξτε καλά αυτές τις οδηγίες.

Χρησιμοποιείτε το φορτιστή μόνο όταν είστε σε θέση να εκτιμήσετε πλήρως όλες τις λειτουργίες του και να τις εκτελέσετε χωρίς περιορισμούς ή όταν έχετε λάβει ανάλογες οδηγίες.

► Αυτός ο φορτιστής δεν προβλέπεται για χρήση από παιδιά και άτομα με περιορισμένες φυσικές, αισθητήριες ή διανοητικές ικανότητες ή με έλλειψη εμπειρίας και ανεπαρκείς γνώσεις. Αυτός ο φορτιστής μπορεί να χρησιμοποιηθεί από παιδιά από 8 ετών και πάνω καθώς και από άτομα με περιορισμένες φυσικές, αισθητήριες ή διανοητικές ικανότητες ή με έλλειψη εμπειρίας και ανεπαρκείς γνώσεις, όταν επιβλέπονται από ένα υπεύθυνο για την ασφαλεία τους άτομο ή έχουν από αυτό καθοδηγηθεί σχετικά με την ασφαλή εργασία με τον φορτιστή και τους συναφσμένους με αυτή κινδύνους. Διαφορετικά υπάρχει κίνδυνος λανθασμένου χειρισμού και τραυματισμού.

► Επιβλέπετε τα παιδιά κατά τη χρήση, τον καθαρισμό και τη συντήρηση. Έτσι εξασφαλίζεται, ότι τα παιδιά δε θα παίξουν με τον φορτιστή.

► Φορτίζετε μόνο Bosch μπαταρίες ιόντων λιθίου ή μπαταρίες του συστήματος POWER FOR ALL τύπου PBA 18V από μια χωρητικότητα 1,5 Ah. Η τάση της μπαταρίας πρέπει να ταιριάζει με την τάση φόρτισης μπαταρίας του φορτιστή. Μη φορτίσετε καμία μη επαναφορτιζόμενη μπαταρία. Διαφορετικά υπάρχει κίνδυνος πυρκαγιάς και έκρηξης.



Χρησιμοποιείτε τον φορτιστή μόνο σε κλειστούς χώρους και κρατήστε τον μακριά από την υγρασία. Η διείσδυση νερού σε έναν φορτιστή αυξάνει τον κίνδυνο ηλεκτροπληξίας.

► Διατηρείτε τον φορτιστή καθαρό. Με τη ρύπανση υπάρχει ο κίνδυνος ηλεκτροπληξίας.

► Πριν από κάθε χρήση ελέγχετε τον φορτιστή μαζί με το καλώδιο και το φις. Μη χρησιμοποιείτε τον φορτιστή, εφόσον διαπιστώσετε ζημιές. Μην ανοίξετε μόνοι σας τον

φορτιστή και αναθέστε την επισκευή μόνο στη Bosch ή σε εξουσιοδοτημένο κέντρο σέρβις και μόνο με γνήσια ανταλλακτικά. Τυχόν χαλασμένοι φορτιστές, χαλασμένα καλώδια και φως αυξάνουν τον κίνδυνο μιας ηλεκτροπληξίας.

- ▶ **Μη λειτουργείτε τον φορτιστή πάνω σε εύφλεκτο υπόστρωμα (π.χ. χαρτί, υφάσματα κλπ.) ή σε εύφλεκτο περιβάλλον.** Λόγω της δημιουργούμενης κατά τη φόρτιση θερμότητας του φορτιστή υπάρχει κίνδυνος πυρκαγιάς.
- ▶ **Μην καλύπτετε τις σχισμές αερισμού του φορτιστή.** Διαφορετικά μπορεί να υπερθερμανθεί ο φορτιστής και να μη λειτουργεί πλέον σωστά.
- ▶ **Επαναφορτίστε μόνο με τον φορτιστή που καθορίζεται από τον κατασκευαστή.** Ένας φορτιστής που είναι κατάλληλος μόνο για ένα συγκεκριμένο τύπο μπαταριών δημιουργεί κίνδυνο πυρκαγιάς όταν χρησιμοποιηθεί για άλλες μπαταρίες.
- ▶ **Σε περίπτωση βλάβης ή/και αντικανονικής χρήσης της μπαταρίας μπορεί να εξέλθουν επίσης αναθυμιάσεις από την μπαταρία.** Αφήστε να μπει φρέσκο αέρας και επισκεφτείτε ένα γιατρό αν αισθανθείτε ενοχλήσεις. Οι αναθυμιάσεις μπορεί να ερεθίσουν τις αναπνευστικές οδούς.
- ▶ **Μια τυχόν εσφαλμένη χρήση μπορεί να οδηγήσει σε διαροή υγρών από την μπαταρία. Αποφεύγετε κάθε επαφή μ' αυτά. Σε περίπτωση τυχαιάς επαφής ξεπλύνετε καλά με νερό. Εάν τα υγρά έρθουν σε επαφή με τα μάτια, ζητήστε επιπλέον ιατρική βοήθεια.** Διαρρέοντα υγρά μπαταρίας μπορεί να οδηγήσουν σε ερεθισμούς του δέρματος ή σε εγκαύματα.

Περιγραφή προϊόντος και ισχύος


Χρήση σύμφωνα με τον προορισμό

Ο φορτιστής προορίζεται για τη φόρτιση των επαναφορτιζόμενων **Bosch** μπαταριών ιόντων λιθίου ή μπαταριών του συστήματος POWER FOR ALL του τύπου PBA 18V.

Απεικονιζόμενα στοιχεία

- (1) Υποδοχή φόρτισης
- (2) Πράσινη ένδειξη της κατάστασης φόρτισης
- (3) Κόκκινη ένδειξη, παρακολούθηση θερμοκρασίας/σφάλμα
- (4) Ανάρτηση στον τοίχο


Τεχνικά στοιχεία

Φορτιστής	AL 18V-44
Κατηγορία προστασίας	 / II
Ρεύμα φόρτισης ^{A)}	4,4 A
Τάση φόρτισης μπαταρίας (αυτόματη αναγνώριση τάσης)	14,4–18 V $\overline{\text{---}}$
Βάρος (μαζί με καλώδιο δικτύου)	0,475 kg


A) Ανάλογα με τη θερμοκρασία και τον τύπο μπαταρίας

Διαδικασία φόρτισης

- ▶ **Λάβετε υπόψη την τάση δικτύου!** Η τάση της πηγής ηλεκτρικού ρεύματος πρέπει να ταυτίζεται με τα στοιχεία στην πινακίδα κατασκευαστή του φορτιστή.

 Βεβαιωθείτε, ότι η υποδοχή φόρτισης **(1)** και οι επαφές της μπαταρίας είναι ελεύθερες από χοντρή ρύπανση. Βεβαιωθείτε, ότι η μπαταρία είναι πλήρως τοποθετημένη.

Η διαδικασία της φόρτισης αρχίζει, μόλις συνδεθεί το φως του φορτιστή στην πρίζα και η μπαταρία τοποθετηθεί στην υποδοχή φόρτισης **(1)**.

 Η διαδικασία φόρτισης είναι δυνατή μόνο, όταν η θερμοκρασία της μπαταρίας βρίσκεται στην επιτρεπόμενη περιοχή της θερμοκρασίας φόρτισης (0–45 °C).


Χάρη στην έξυπνη διαδικασία φόρτισης αναγνωρίζεται αμέσως η κατάσταση φόρτισης της μπαταρίας η οποία ακολούθως φορτίζεται, ανάλογα με τη θερμοκρασία και την τάση της, με το ιδανικό ρεύμα φόρτισης.


Ένας σημαντικά μειωμένος χρόνος λειτουργίας μετά τη φόρτιση σημαίνει ότι η μπαταρία εξαντλήθηκε και πρέπει να αντικατασταθεί.

Σε περιπτώσεις διαρκούς φόρτισης ή αλληπάλλων, χωρίς διακοπή κύκλων φόρτισης, ο φορτιστής μπορεί να ζεσταθεί. Αυτό όμως είναι ακίνδυνο και δεν υποδεικνύει τεχνικό ελάττωμα του φορτιστή.

Χρόνοι φόρτισης

Στον παρακάτω πίνακα θα βρείτε τον κατά προσέγγιση χρόνο σε λεπτά, που απαιτείται για την πλήρη φόρτιση της μπαταρίας, ανάλογα με τον τύπο της μπαταρίας. Οι χρόνοι φόρτισης μπορεί να διαφέρουν. Περισσότερες πληροφορίες κάτω από: www.bosch-diy.com/wac

Μπαταρία	
PBA 18V-1,5 Ah W-A	≈ 30
PBA 18V-2,0 Ah W-B	≈ 34
PBA 18V-2,5 Ah W-B	≈ 43
PBA 18V-3,0 Ah W-B	≈ 51
PBA 18V-3,0 Ah W-C	≈ 45
PBA 18V-4,0 Ah W-C	≈ 59
PBA 18V-4,0 Ah Power Plus	≈ 65
PBA 18V-5,0 Ah W-C	≈ 71
PBA 18V-6,0 Ah W-C	≈ 87

 Αντιστοιχεί σε μια πλήρη κατάσταση φόρτισης

Σημασία των στοιχείων ένδειξης

Αναβοσβήνον φως (γρήγορα), πράσινη ένδειξη της κατάστασης φόρτισης



Η διαδικασία ταχυφόρτισης σηματοδοτείται με το γρήγορο αναβοσβήμα της **πράσινης** ένδειξης κατάστασης φόρτισης **(2)**.

Η μπαταρία μπορεί να αφαιρεθεί οποτεδήποτε και να χρησιμοποιηθεί.

Μόλις επιτευχθεί περίπου το 80 % της χωρητικότητας της μπαταρίας, επιβραδύνεται το αναβοσβήμα της πράσινης ένδειξης της κατάστασης φόρτισης. Η διαδικασία της ταχυφόρτισης έχει τώρα ολοκληρωθεί. Εάν η μπαταρία παραμείνει στον φορτιστή, η διαδικασία φόρτισης ολοκληρώνεται με μικρότερη ταχύτητα.

Συνεχώς αναμμένο φως, πράσινη ένδειξη της κατάστασης φόρτισης της μπαταρίας



Το συνεχώς αναμμένο φως της **πράσινης** ένδειξης φόρτισης της μπαταρίας **(2)** σηματοδοτεί, ότι η μπαταρία είναι πλήρως φορτισμένη. Η μπαταρία μπορεί τώρα να αφαιρεθεί και να χρησιμοποιηθεί αμέσως.

Χωρίς τοποθετημένη μπαταρία το συνεχώς αναμμένο φως της ένδειξης φόρτισης της μπαταρίας **(2)**, σηματοδοτεί, ότι το φως είναι συνδεδεμένο στην πρίζα και ο φορτιστής είναι σε ετοιμότητα λειτουργίας.

Συνεχώς αναμμένο φως της κόκκινης ένδειξης παρακολούθησης της θερμοκρασίας



Το συνεχώς αναμμένο φως της **κόκκινης** ένδειξης **(3)** σηματοδοτεί, ότι η θερμοκρασία της μπαταρίας βρίσκεται εκτός της επιτρεπόμενης περιοχής της θερμοκρασίας φόρτισης (0–45 °C).

Μόλις επιτευχθεί η επιτρεπτή περιοχή θερμοκρασίας, αρχίζει η διαδικασία φόρτισης.

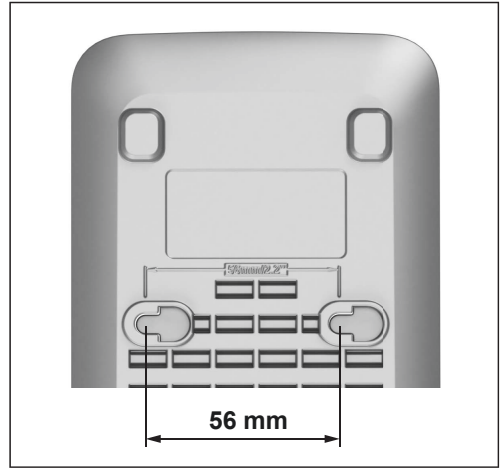
Αναβοσβήνον φως της κόκκινης ένδειξης σφάλματος



Το αναβοσβήνον φως της **κόκκινης** ένδειξης **(3)** σηματοδοτεί μια άλλη βλάβη της διαδικασίας φόρτισης (βλέπε «Η μπαταρία δε φορτίζεται», Σελίδα 38).

Στερέωση στον τοίχο

- ▶ Πριν από κάθε εργασία στον φορτιστή τραβήξτε το φως από την πρίζα.



Ο φορτιστής μπορεί να λειτουργήσει είτε όρθιος (επιτραπέζια λειτουργία) ή αναρτημένος στον τοίχο.

Για τη στερέωση στον τοίχο: Κάντε 2 τρύπες σε μια απόσταση από **56 mm**. Χρησιμοποιήστε για τη στερέωση βίδες στρογγυλής κεφαλής με μια διάμετρο 5 mm μέχρι το πολύ 6,5 mm.

Διόρθωση σφαλμάτων

Η μπαταρία δε φορτίζεται



Η μπαταρία δε φορτίζεται, η κόκκινη ένδειξη (3) αναβοσβήνει και η πράσινη ένδειξη της κατάστασης φόρτισης (2) ανάβει συνεχώς.

Αιτία: Ο φορτιστής έχει διαπιστώσει ένα εσωτερικό σφάλμα

Αντιμετώπιση: Βεβαιωθείτε, ότι όλες οι μπαταρίες είναι πλήρως βυσματωμένες. Τραβήξτε το φως και τοποθετήστε το ξανά. Σε περίπτωση που το σφάλμα εμφανιστεί εκ νέου, αναθέστε τον έλεγχο του φορτιστή σε ένα εξουσιοδοτημένο κέντρο σέρβις για ηλεκτρικά εργαλεία **Bosch**.

Αιτία: Η μπαταρία δεν είναι σωστά τοποθετημένη

Αντιμετώπιση: Τοποθετήστε την μπαταρία σωστά στον φορτιστή.

Αιτία: Επαφές μπαταρίας και επαφές φόρτισης λερωμένες

Αντιμετώπιση: Καθαρίστε τις επαφές της μπαταρίας και τις επαφές φόρτισης, π.χ. συνδέοντας και αποσυνδέοντας πολλές φορές την μπαταρία.

Αιτία: Μπαταρία ελαττωματική

Αντιμετώπιση: Αντικαταστήστε την μπαταρία.



Η μπαταρία δε φορτίζεται και η ένδειξη (3) ανάβει κόκκινη.

Αιτία: Θερμοκρασία μπαταρίας εκτός της επιτρεπόμενης περιοχής θερμοκρασίας φόρτισης

Αντιμετώπιση: Περιμένετε, ώπου η θερμοκρασία της μπαταρίας επανέλθει εντός της επιτρεπόμενης περιοχής θερμοκρασίας φόρτισης (0–45 °C).

Οι ενδείξεις δεν ανάβουν

Δεν ανάβει καμία ένδειξη, η μπαταρία δε φορτίζεται.

Αιτία: Χαλασμένη πρίζα, ηλεκτρικό καλώδιο ή χαλασμένος φορτιστής

Αντιμετώπιση: Ελέγξτε την τάση του δικτύου. Αναθέστε τον έλεγχο του φορτιστή ενδεχομένως σε ένα εξουσιοδοτημένο κέντρο σέρβις.

Αιτία: Το φως του φορτιστή δεν είναι (σωστά) τοποθετημένο

Αντιμετώπιση: Τοποθετήστε το φως (εντελώς) στην πρίζα.

Συντήρηση και σέρβις

Συντήρηση και καθαρισμός

Μια τυχόν αναγκαία αντικατάσταση του ηλεκτρικού καλωδίου πρέπει να διεξαχθεί από τη **Bosch** ή από ένα εξουσιοδοτημένο κέντρο σέρβις για ηλεκτρικά εργαλεία της **Bosch**, για να αποφευχθεί έτσι κάθε κίνδυνος της ασφάλειας.

Εξυπηρέτηση πελατών και συμβουλές εφαρμογής

Η υπηρεσία εξυπηρέτησης πελατών απαντά στις ερωτήσεις σας σχετικά με την επισκευή και τη συντήρηση του προϊόντος σας καθώς και για τα αντίστοιχα ανταλλακτικά. Σχέδια συναρμολόγησης και πληροφορίες για τα ανταλλακτικά θα βρείτε επίσης κάτω από: www.bosch-pt.com

Η ομάδα παροχής συμβουλών της Bosch απαντά ευχαρίστως τις ερωτήσεις σας για τα προϊόντα μας και τα εξαρτήματά τους. Δώστε σε όλες τις ερωτήσεις και παραγγελίες ανταλλακτικών οπισωδότηση το 10ψήφιο κωδικό αριθμό σύμφωνα με την πινακίδα τύπου του προϊόντος.

Ελλάδα

Robert Bosch A.E.

Ερχείας 37

19400 Κορωπί – Αθήνα

Τηλ.: 210 5701258

Φαξ: 210 5701283

Email: pt@gr.bosch.com

www.bosch.com

www.bosch-pt.gr

Περαιτέρω διευθύνσεις σέρβις θα βρείτε στην ηλεκτρονική διεύθυνση:

www.bosch-pt.com/serviceaddresses

Απόσυρση

Οι φορτιστές, τα εξαρτήματα και οι συσκευασίες πρέπει να ανακυκλώνονται με τρόπο φιλικό προς το περιβάλλον.



Μη ρίχνετε τους φορτιστές στα οικιακά απορρίμματα!

Μόνο για χώρες της ΕΕ:

Σύμφωνα με την Ευρωπαϊκή Οδηγία 2012/19/ΕΕ σχετικά με τις παλιές ηλεκτρικές και ηλεκτρονικές συσκευές και τη μεταφορά της οδηγίας αυτής σε εθνικό δικαίο δεν είναι πλέον υποχρεωτικό, οι άχρηστοι φορτιστές να συλλέγονται ξεχωριστά για να ανακυκλωθούν με τρόπο φιλικό προς το περιβάλλον.

Σε περίπτωση μη ενδεδειγμένης απόσυρσης οι ηλεκτρικές και ηλεκτρονικές συσκευές λόγω ενδεχομένης παρουσίας επικίνδυνων ουσιών μπορούν να έχουν επιβλαβείς επιπτώσεις στο περιβάλλον και στην ανθρώπινη υγεία.

Türkçe

Güvenlik talimatı



Bütün güvenlik talimatını ve uyarıları okuyun.

Güvenlik talimatlarına ve uyarılara uyulmadığı takdirde elektrik çarpmasına, yangına

ve/veya ciddi yaralanmalara neden olunabilir.

Bu talimatı güvenli bir biçimde saklayın.

Şarj cihazını ancak, bütün fonksiyonları tam olarak biliyorsanız ve bunları kısıtlamasız olarak yürütebiliyorsanız veya ilgili talimat hakkında bilginiz varsa kullanın.

► **Bu şarj cihazı çocukların ve fiziksel, duyuşsal veya zihinsel yetenekleri sınırlı veya yeterli deneyim ve bilgisi olmayan kişilerin kullanması için tasarlanmamıştır. Bu şarj cihazı 8 yaşından itibaren çocuklar ve fiziksel, duyuşsal veya zihinsel yetenekleri sınırlı ve yeterli deneyim ve bilgiye sahip olmayan kişiler tarafından ancak güvenliklerinden sorumlu bir kişinin denetimi altında veya akülü fenerin güvenli kullanımı hakkında aydınlatıldıkları ve bu kullanıma bağlı tehlikeleri kavradıkları takdirde kullanılabilir.** Aksi takdirde hatalı kullanımı ve yaralanma tehlikesi vardır.

► **Kullanım, temizlik ve bakım işlemleri esnasında çocuklara göz kulak olun.** Bu yolla çocukların şarj cihazı ile oynamasını önlersiniz.

► **Sadece Bosch lityum iyon akülüleri veya 1,5 Ah veya daha fazla kapasiteye sahip POWER FOR ALL sistem tipi PBA 18V akülüleri şarj edin.** Akü gerilimi şarj cihazının akü şarj gerilimine uygun olmalıdır. Tekrar şarj edilemeyen

aküler şarj etmeyin. Aksi takdirde yangın ve patlama tehlikesi vardır.



Şarj cihazını yalnızca iç mekanlarda kullanın ve nmeden uzak tutun. Şarj cihazının içine su sızması elektrik çarpması riskini artırır.

- ▶ **Şarj cihazını temiz tutun.** Kirlenme elektrik çarpması tehlikesini artırır.
- ▶ **Her kullanımdan önce kablo ve fiş dahil olmak üzere şarj cihazını kontrol edin. Hasar tespit edecek olursanız şarj cihazını kullanmayın. Şarj cihazını kendiniz açmayın ve sadece Bosch veya yetkili servis merkezlerine ve yalnızca orijinal yedek parçalarla tamir ettirin.** Hasarlı şarj cihazları, kablolar ve fişler elektrik çarpması riskini artırır.
- ▶ **Şarj cihazını kolay alevlenir zeminler üzerinde (örneğin kağıt, kumaş vb.) ve yanıcı maddelerin bulunduğu ortamlarda çalıştırmayın.** Şarj işlemi esnasında şarj cihazından çıkan ısı nedeniyle yangın tehlikesi vardır.
- ▶ **Şarj cihazının havalandırma deliklerini kapatmayın.** Aksi takdirde şarj cihazı aşırı ısıda ısınabilir ve doğru işlev göremez.
- ▶ **Aküyü sadece üreticinin tavsiye ettiği şarj cihazı ile şarj edin.** Bir akünün şarjına uygun olarak üretilmiş şarj cihazı başka bir akünün şarjı için kullanılırsa yangın tehlikesi ortaya çıkar.
- ▶ **Akü hasar görürse veya usulüne aykırı kullanılırsa dışarı buhar sızabilir.** Çalıştığınız yeri havalandırın ve şikayet olursa hekime başvurun. Akülerden çıkan buharlar nefes yollarını tahriş edebilir.
- ▶ **Yanlış kullanım durumunda aküden sıvı dışarı sızabilir. Bu sıvı ile temastan kaçının. Yanlışlıkla temas ederseniz su ile iyice yıkayın. Eğer sıvı gözlerinize gelecek olursa hemen bir hekime başvurun.** Dışarı sızan akü sıvısı cilt tahrişlerine ve yanmalara neden olabilir.

Ürün ve performans açıklaması

Usulüne uygun kullanım

Şarj cihazı, şarj edilebilir **Bosch** Lityum İyon aküleri veya POWER FOR ALL sistem tipi PBA 18V akülerini şarj etmek için tasarlanmıştır.

Şekli gösterilen elemanlar

- (1) Şarj yuvası
- (2) Yeşil şarj seviyesi göstergesi
- (3) Kırmızı sıcaklık izleme/arıza göstergesi
- (4) Duvar süspansiyonu

Teknik veriler

Şarj cihazı	AL 18V-44
Koruma sınıfı	□ / II
Şarj akımı ^{A)}	4,4 A

Şarj cihazı	AL 18V-44
Akü şarj gerilimi (otomatik gerilim algılama)	14,4-18 V ---
Ağırlık (şebeke kablosu dahil)	0,475 kg
A) Sıcaklığa ve akü tipine bağlıdır	

Şarj işlemi

- ▶ **Şebeke gerilimine dikkat edin!** Akım kaynağının gerilimi şarj cihazının tip etiketindeki verilere uymalıdır.



Şarj yuvasının (1) ve akü kontaklarının kaba kir içermediğinden emin olun. Akünün tam olarak takıldığından emin olun.

Şarj cihazının elektrik fişi prize takılır ve akü şarj yuvasına (1) takılır takılmaz şarj işlemi başlar.



Şarj işlemi yalnızca akü sıcaklığı izin verilen şarj sıcaklığı aralığında (0-45 °C).

Akünün şarj durumu, akıllı şarj yöntemi tarafından otomatik olarak tanımlanır ve akü sıcaklığına ve voltajına bağlı olarak optimum şarj akımı ile şarj edilir.

Şarj işleminden sonra çok kısa süre çalışabiliyorsa akü ömrünü tamamlamış ve değiştirilmesi gerekiyor demektir.

Sürekli veya kesintisiz olarak arka arkaya gelen şarj işlemlerinde şarj cihazı ısınabilir. Ancak bu önemli değildir ve şarj cihazında teknik bir hata olduğu anlamına gelmez.

Şarj süresi

Aşağıdaki tabloda, akü türüne bağlı olarak aküyü tamamen şarj etmek için gereken yaklaşık süre dakika cinsinden gösterilmektedir. Şarj süreleri değişiklik gösterebilir. Daha fazla bilgi için bkz: www.bosch-diy.com/wac

Akü	■ ■ ■ ■
PBA 18V-1,5 Ah W-A	~30
PBA 18V-2,0 Ah W-B	~34
PBA 18V-2,5 Ah W-B	~43
PBA 18V-3,0 Ah W-B	~51
PBA 18V-3,0 Ah W-C	~45
PBA 18V-4,0 Ah W-C	~59
PBA 18V-4,0 Ah Power Plus	~65
PBA 18V-5,0 Ah W-C	~71
PBA 18V-6,0 Ah W-C	~87

■ ■ ■ ■ tam şarj durumuna karşılık gelir

Gösterge elemanlarının anlamı

Yanıp sönen ışık (hızlı) yeşil şarj seviyesi göstergesi



Hızlı şarj işlemi yanıp sönen **yeşil** şarj göstergesi (2) ile bildirilir. Akü istendiği zaman çıkarılabilir ve kullanılabilir.

% 80 akü kapasitesine ulaşıldığında şarj göstergesinin yeşil olarak yanıp sönmeye yavaşlar. Bu durumda hızlı şarj işlemi tamamlanmış demektir. Akü şarj cihazında kalırsa, şarj işlemi daha düşük bir hızda tamamlanacaktır.

Yeşil akü şarj durumu göstergesinin sürekli yanması



Yeşil şarj seviyesi göstergesinin (2) sürekli yanması, akünün tam olarak dolduğunu bildirir. Akü hemen kullanılmak üzere cihazdan çıkarılabilir.

Akü takılı değilse, şarj seviyesi göstergesindeki (2) sabit ışık, elektrik fişinin prize takılı olduğunu ve şarj cihazının kullanıma hazır olduğunu gösterir.

Sabit kırmızı sıcaklık izleme ekranı



Kırmızı göstergenin (3) sabit ışığı, akü sıcaklığının izin verilen şarj sıcaklığı aralığının (0-45 °C) dışında olduğunu gösterir. İzin verilen sıcaklık aralığına ulaşıldığında şarj işlemi başlar.

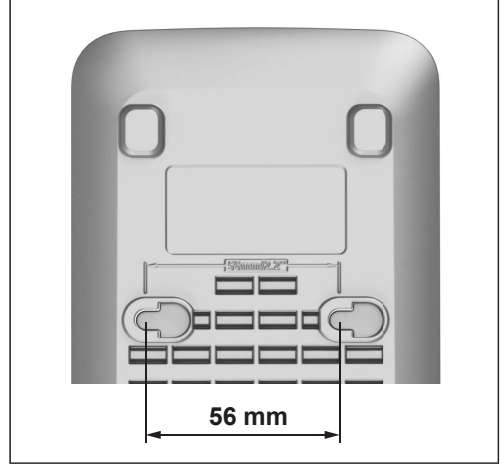
Yanıp sönen kırmızı gösterge hatası



Kırmızı göstergenin (3) yanıp sönen ışığı, şarj işleminde (Bakınız „Akü şarj olmuyor“, Sayfa 41) başka bir arıza olduğunu gösterir.

Duvara montaj

- Şarj cihazında bir çalıřma yapmadan önce her zaman fiři prizden çekin.



Şarj cihazı ayakta (masada işletim) veya duvara asılarak işletimde bulunabilir. Duvara sabitlemek için: **56 mm**'dan belli bir mesafede 2 delik açın. Sabitleme yapmak için 5 mm ile maks. 6,5 mm çaplı yuvarlak başlı vida kullanın.

Hata giderme

Akü şarj olmuyor



Akü şarj olmuyor; kırmızı gösterge (3) anıp söner ve yeşil şarj seviyesi göstergesi (2) sürekli yanar.

Sebe: Şarj cihazı dahili bir arıza tespit etti

Yardım: Tüm akülerin yerlerine tam olarak yerleştirilmiş olduğundan emin olun. Şebeke kablosunu çıkarın ve tekrar takın. Hata tekrar olursa, şarj cihazını yetkili bir **Bosch** elektrikli el aleti servis merkezine kontrol ettirin.

Sebe: Akü doğru yerleştirilmemiş

Yardım: Aküyü şarj cihazına doğru biçimde yerleştirin.

Sebe: Akü kontakları ve şarj kontakları kirli

Yardım: Akü kontaklarını ve şarj kontaklarını temizleyin; örneğin aküyü birkaç kez takıp çıkararak.

Sebe: Akü arızalı

Yardım: Aküyü değiştirin.



Akü şarj olmuyor ve gösterge (3) kırmızı yanıyor.

Sebe: Akü sıcaklığı müsaade edilen şarj sıcaklığı aralığı dışında.

Yardım: Akü sıcaklığı izin verilen şarj sıcaklığı aralığına (0–45 °C) dönene kadar bekleyin.

Göstergeler yanmıyor

Gösterge yanmıyor, akü şarj edilmiyor.

Sebe: Priz, şebeke bağlantı kablosu veya şarj cihazı arızalı

Yardım: Şebeke voltajını kontrol edin. Gerekirse şarj cihazını yetkili bir servis merkezine kontrol ettirin.

Sebe: Şarj cihazının fişi takılı (veya doğru takılı) değil

Yardım: Şebeke fişini (tamamen) prize takın.

Bakım ve servis

Bakım ve temizlik

Bağlantı kablosunun değiştirilmesi gerekli ise, güvenlik nedenlerinden dolayı bu tertibat **Bosch**'den veya **Bosch** elektrikli el aletleri yetkili servisinden temin edilmelidir.

Müşteri servisi ve uygulama danışmanlığı

Müşteri servisleri ürününüzün onarım ve bakımı ile yedek parçalarına ait sorularınızı yanıtlandırır. Tehlike işaretlerini ve yedek parçalara ait bilgileri şu sayfada da bulabilirsiniz:

www.bosch-pt.com

Bosch uygulama danışma ekibi ürünlerimiz ve aksesuarları hakkındaki sorularınızda sizlere memnuniyetle yardımcı olur.

Bütün başvuru ve yedek parça siparişlerinizde ürünün tip etiketi üzerindeki 10 haneli malzeme numarasını mutlaka belirtin.

Türkiye

Marmara Elektrikli El Aletleri Servis Hizmetleri Sanayi ve Ticaret Ltd. Şti.

Tersane cd. Zencefil Sok.No:6 Karaköy

Beyoğlu / İstanbul

Tel.: +90 212 2974320

Fax: +90 212 2507200

E-mail: info@marmarabps.com

Bağrıaçıklar Oto Elektrik

Motorlu Sanayi Çarşısı Doğruer Sk. No:9

Selçuklu / Konya

Tel.: +90 332 2354576

Tel.: +90 332 2331952

Fax: +90 332 2363492

E-mail: bagriaciklarotoelektrik@gmail.com

Akgül Motor Bobinaj San. Ve Tic. Ltd. Şti

Alaaddinbey Mahallesi 637. Sokak No:48/C

Nilüfer / Bursa

Tel.: +90 224 443 54 24

Fax: +90 224 271 00 86

E-mail: info@akgulbobinaj.com

Ankaralı Elektrik

Eski Sanayi Bölgesi 3. Cad. No: 43

Kocasinan / KAYSERİ

Tel.: +90 352 3364216

Tel.: +90 352 3206241

Fax: +90 352 3206242

E-mail: gunay@ankarali.com.tr

Asal Bobinaj

Eski Sanayi Sitesi Barbaros Cad. No: 24/C

Canik / Samsun

Tel.: +90 362 2289090

Fax: +90 362 2289090

E-mail: bpsasalbobinaj@hotmail.com

Aygem Elektrik Makine Sanayi ve Tic. Ltd. Şti.

10021 Sok. No: 11 AOSB

Çiğli / İzmir

Tel.: +90232 3768074

Fax: +90 232 3768075

E-mail: boschservis@aygem.com.tr

Bakircioğlu Elektrik Makine Hırdavat İnşaat Nakliyat Sanayi ve Ticaret Ltd. Şti.

Karaağaç Mah. Sümerbank Cad. No:18/4

Merkez / Erzincan

Tel.: +90 446 2230959

Fax: +90 446 2240132

E-mail: bilgi@korfezelektrik.com.tr

Bosch Sanayi ve Ticaret A.Ş.

Elektrikli El Aletleri

Aydınevler Mah. İnönü Cad. No: 20

Küçükyalı Ofis Park A Blok

34854 Maltepe-İstanbul

Tel.: 444 80 10

Fax: +90 216 432 00 82

E-mail: iletisim@bosch.com.tr

www.bosch.com.tr

Bulsan Elektrik

İstanbul Cad. Devrez Sok. İstanbul Çarşısı

No: 48/29 İskitler

Ulus / Ankara

Tel.: +90 312 3415142

Tel.: +90 312 3410302

Fax: +90 312 3410203

E-mail: bulsanbobinaj@gmail.com

Çözüm Bobinaj

Küsget San.Sit.A Blok 11Nolu Cd.No:49/A

Şehitkamil/Gaziantep

Tel.: +90 342 2351507

Fax: +90 342 2351508

E-mail: cozumbobinaj2@hotmail.com

Onarım Bobinaj

Raif Paşa Caddesi Çay Mahallesi No:67

İskenderun / HATAY

Tel.: +90 326 613 75 46

E-mail: onarim_bobinaj31@myinet.com

Faz Makine Bobinaj

Cumhuriyet Mah. Sanayi Sitesi Motor

İşleri Bölümü 663 Sk. No:18

Murat Paşa / Antalya

Tel.: +90 242 3465876

Tel.: +90 242 3462885

Fax: +90 242 3341980

E-mail: info@fazmakina.com.tr

Günşah Otomotiv Elektrik Endüstriyel Yapı Malzemeleri San ve Tic. Ltd. Şti

Beylikdüzü Sanayi Sit. No: 210

Beylikdüzü / İstanbul

Tel.: +90 212 8720066

Fax: +90 212 8724111

E-mail: gunsahelektrik@ttmail.com

Sezmen Bobinaj Elektrikli El Aletleri İmalatı San ve Tic. Ltd. Şti.

Ege İş Merkezi 1201/4 Sok. No: 4/B

Yenişehir / İzmir

Tel.: +90 232 4571465

Tel.: +90 232 4584480

Fax: +90 232 4573719

E-mail: info@sezmenbobinaj.com.tr

Üstündağ Bobinaj ve Soğutma Sanayi

Nusretiye Mah. Boyacılar Aralığı No: 9

Çorlu / Tekirdağ

Tel.: +90 282 6512884

Fax: +90 282 6521966

E-mail: info@ustundagsogutma.com

IŞIKLAR ELEKTRİK BOBİNAJ

Karasoku Mahallesi 28028. Sokak No:20/A

Merkez / ADANA

Tel.: +90 322 359 97 10 - 352 13 79

Fax: +90 322 359 13 23

E-mail: isiklar@isiklarelektrik.com

Diğer servis adreslerini şurada bulabilirsiniz:

www.bosch-pt.com/serviceaddresses

Tasfiye

Şarj cihazları, aksesuar ve ambalaj malzemesi çevre dostu tasfiye amacıyla bir geri dönüşüm merkezine yollanmalıdır.

Şarj cihazlarını evsel çöplerin içine atmayın!



Sadece AB ülkeleri için:

Eski elektrikli el aletleri ve elektronik aletlere ilişkin 2012/19/EU sayılı Avrupa Birliği yönetmeliği ve bunların tek tek ülkelerin hukuklarına uyarlanması uyarınca, kullanım ömrünü tamamlamış elektrikli el aletleri ayrı ayrı toplanmak ve çevre dostu bir yöntemle tasfiye edilmek üzere yeniden kazanım merkezlerine gönderilmek zorundadır.

Atık elektrikli ve elektronik ekipmanlar uygun şekilde imha edilmezse olası tehlikeli maddelerin varlığı nedeniyle çevre ve insan sağlığı üzerinde zararlı etkileri olabilir.

Polski

Wskazówki dotyczące bezpieczeństwa



Należy przeczytać wszystkie wskazówki dotyczące bezpieczeństwa i zalecenia. Nieprzestrzeganie wskazań dotyczących bezpie-

czeństwa i zaleceń może doprowadzić do porażenia prądem elektrycznym, pożaru i/lub poważnych obrażeń ciała.

Prosimy zachować i starannie przechowywać niniejsze wskazówki.

Ładowarkę wolno używać tylko wtedy, gdy jest się w stanie w pełni ocenić jej wszystkie funkcje, wykonać wszystkie działania bez ograniczeń lub po uzyskaniu odpowiednich instrukcji.

► **Ładowarka nie jest przeznaczona do użytkowania przez dzieci oraz osoby o ograniczonych funkcjach fizycznych, sensorycznych lub umysłowych, ani przez osoby nieposiadające doświadczenia i/lub odpowiedniej wiedzy. Ładowarka może być obsługiwana przez dzieci powyżej 8 lat, osoby o ograniczonych funkcjach fizycznych, sensorycznych lub umysłowych, a także osoby nieposiadające doświadczenia i/lub odpowiedniej wiedzy, jeżeli znajdują się one pod nadzorem osoby odpowiedzialnej za ich bezpieczeństwo, lub osoby te zostały poinstruowane, jak należy bezpiecznie posługiwać się ładowarką i rozumieją związane z tym niebezpieczeństwa.** W przeciwnym wypadku istnieje niebezpieczeństwo niewłaściwego zastosowania, a także możliwość doznania urazów.

► **Podczas użytkowania, czyszczenia lub prac konserwacyjnych dzieci powinny znajdować się pod nadzorem.** Tylko w ten sposób można zagwarantować, że dzieci nie będą się bawiły ładowarką.

► **Wolno ładować wyłącznie Bosch akumulatory litowo-jonowe lub akumulatory systemu POWER FOR ALL typu PBA 18V o pojemności nie mniejszej niż 1,5 Ah. Napięcie akumulatora musi być dostosowane do napięcia ładowania w ładowarce. Nie wolno ładować baterii jednorazowych.** W przeciwnym wypadku istnieje zagrożenie pożarem lub wybuchem.



► **Ładowarka może być używana wyłącznie w pomieszczeniach zamkniętych i należy chronić ją przed wilgocią.**

Przedostanie się wody do ładowarki zwiększa ryzyko porażenia prądem elektrycznym.

► **Ładowarkę należy utrzymywać w czystości.** Zanieczyszczenia mogą spowodować porażenie prądem elektrycznym.

► **Przed każdym użytkowaniem należy skontrolować ładowarkę wraz z przewodem i wtyczką. W razie stwierdzenia uszkodzeń nie wolno użytkować ładowarki. Nie wolno samodzielnie otwierać ładowarki, a naprawę tego urządzenia należy zlecać jedynie firmie Bosch lub autoryzo-**

wanym serwisom i wykonać ją tylko przy użyciu oryginalnych części zamiennych. Uszkodzone ładowarki, przewody i wtyczki zwiększają ryzyko porażenia prądem.

- ▶ **Nie korzystać z ładowarki umieszczonej na łatwopalnym podłożu (np. papier, tekstylia itp.) ani w sąsiedztwie łatwopalnych substancji.** Ze względu na wzrost temperatury ładowarki podczas procesu ładowania istnieje niebezpieczeństwo pożaru.
- ▶ **Nie wolno zasłaniać szczelin wentylacyjnych ładowarki.** Ładowarka może się przegrzać i przestać funkcjonować prawidłowo.
- ▶ **Akumulatory należy ładować tylko w ładowarkach o parametrach określonych przez producenta.** W przypadku użycia ładowarki, przystosowanej do ładowania określonego rodzaju akumulatorów, w sposób niezgodny z przeznaczeniem, istnieje niebezpieczeństwo pożaru.
- ▶ **W przypadku uszkodzenia i niewłaściwego użytkowania akumulatora może dojść do wydzielania się gazów.** Należy zadbać o dopływ świeżego powietrza, a w przypadku wystąpienia dolegliwości skontaktować się z lekarzem. Opary mogą podrażnić drogi oddechowe.
- ▶ **Przechowywanie lub użytkowanie akumulatora w nieodpowiednich warunkach może spowodować wyciek elektrolitu. Należy unikać kontaktu z elektrolitem, a w razie przypadkowego kontaktu, przepłukać skórę wodą. W przypadku dostania się elektrolitu do oczu, należy dodatkowo zasięgnąć porady lekarza.** Elektrolit wyciekający z akumulatora może spowodować podrażnienie skóry lub oparzenia.

Opis produktu i jego zastosowania

Użycie zgodne z przeznaczeniem

Ładowarka jest przeznaczona do ładowania **Bosch** akumulatorów litowo-jonowych lub akumulatorów systemu POWER FOR ALL typu PBA 18V.

Przedstawione graficznie komponenty

- (1) Wnęka ładowarki
- (2) Zielony wskaźnik stanu naładowania
- (3) Czerwony wskaźnik temperatury/błędny
- (4) Uchwyt ścienny

Dane techniczne

Ładowarka	AL 18V-44
Klasa ochrony	□ / II
Prąd ładowania ^{A)}	4,4 A
Napięcie ładowania akumulatora (automatyczne rozpoznawanie napięcia)	14,4–18 V ---
Waga (z przewodem zasilania)	0,475 kg

A) w zależności od temperatury i typu akumulatora

Proces ładowania

▶ **Zwróć uwagę na napięcie w sieci!** Napięcie źródła prądu musi zgadzać się z danymi na tabliczce znamionowej ładowarki.

ⓘ Należy upewnić się, że wnęka ładowania (1) i styki akumulatora są wolne od większych zanieczyszczeń. Upewnij się, że akumulator jest całkowicie włożony.

Proces ładowania rozpoczyna się po włożeniu wtyczki ładowarki do gniazda oraz umieszczeniu akumulatora we wnęce ładowania (1).

ⓘ Proces ładowania jest możliwy tylko wtedy, gdy temperatura akumulatora znajduje się w dopuszczalnym zakresie temperatur ładowania (0–45 °C).


Inteligentny proces ładowania pozwala na automatyczne rozpoznawanie stanu naładowania akumulatora i optymalny dobór prądu ładowania, w zależności od napięcia i temperatury akumulatora.


Zdecydowanie krótszy czas pracy po ładowaniu wskazuje na zużycie akumulatora i konieczność jego wymiany na nowy.

Ładowanie ciągłe akumulatora, jak również kilka następujących bezpośrednio po sobie cykli ładowania, może spowodować nagrzanie się ładowarki. Jest to zjawisko normalne i nie świadczy o żadnej wadzie technicznej ładowarki.

Czas ładowania

Poniższa tabela przedstawia orientacyjny czas w minutach potrzebny do naładowania akumulatora do pełna, w zależności od typu akumulatora. Czasy ładowania mogą się różnić. Dalsze informacje są dostępne na stronie: www.bosch-diy.com/wac

Akumulator	
PBA 18V-1,5 Ah W-A	≈ 30
PBA 18V-2,0 Ah W-B	≈ 34
PBA 18V-2,5 Ah W-B	≈ 43
PBA 18V-3,0 Ah W-B	≈ 51
PBA 18V-3,0 Ah W-C	≈ 45
PBA 18V-4,0 Ah W-C	≈ 59
PBA 18V-4,0 Ah Power Plus	≈ 65
PBA 18V-5,0 Ah W-C	≈ 71
PBA 18V-6,0 Ah W-C	≈ 87

 odpowiada stanowi naładowania do pełna

Znaczenie wskaźników

Światło migające (szybko) zielonego wskaźnika stanu naładowania



Proces szybkiego ładowania sygnalizowany jest szybkim miganiem **zielonego** wskaźnika stanu naładowania (2).

Akumulator można w dowolnej chwili wyjąć z ładowarki i użyć.

Po osiągnięciu ok. 80% pojemności akumulatora zielony wskaźnik stanu naładowania akumulatora miga w wolniejszym tempie. Proces szybkiego ładowania jest zakończony. Jeżeli akumulator zostanie pozostawiony w ładowarce, proces ładowania zostanie zakończony przy niższej prędkości ładowania.

Światło ciągle zielonego wskaźnika stanu naładowania akumulatora



Światło ciągle **zielonego** wskaźnika stanu naładowania **(2)** sygnalizuje, że akumulator został całkowicie naładowany. Po zakończeniu ładowania akumulator można wyjąć i zacząć go używać.

Jeżeli w ładowarce nie ma akumulatora, światło ciągle wskaźnika stanu naładowania **(2)**, sygnalizuje, że wtyczka jest włożona do gniazda, a ładowarka jest gotowa do użycia.

Światło ciągle czerwonego wskaźnika temperatury



Światło ciągle czerwonego wskaźnika **(3)** sygnalizuje, że temperatura akumulatora znajduje się poza dopuszczalnym zakresem temperatur (0–45 °C). Proces ładowania rozpocznie się po osiągnięciu dopuszczalnego zakresu temperatur.

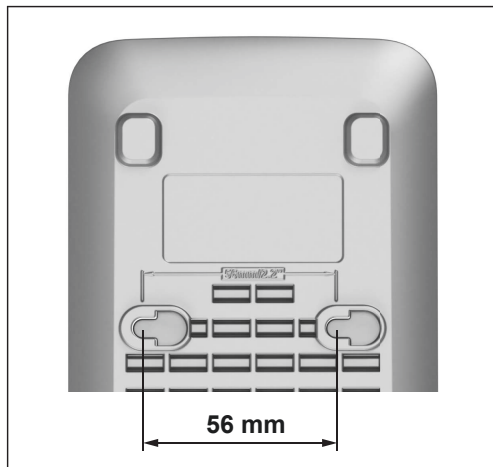
Światło migające czerwonego wskaźnika błędu



Światło migające czerwonego wskaźnika **(3)** sygnalizuje inny rodzaj zakłóceń procesu ładowania (zob. „Akumulator nie jest ładowany”, Stro-na 45).

Montaż ścienny

- ▶ Przed przystąpieniem do jakichkolwiek prac przy ładowarce należy wyjąć wtyczkę z gniazda.



Ładowarka może być używana w pozycji stojącej (na stole) lub wiszącej (na ścianie).

Montaż ścienny: Należy wywiercić 2 otwory, zachowując odstęp **56 mm**. Do przykręcenia należy użyć wkrętów z łbem okrągłym o średnicy od 5 mm do maks. 6,5 mm.

Usuwanie usterek

Akumulator nie jest ładowany



Akumulator nie jest ładowany; czerwony wskaźnik (3) miga, a zielony wskaźnik stanu naładowania (2) świeci się światłem ciągłym.

Przyczyna: Ładowarka wykryła wewnętrzny błąd

Rozwiązanie: Należy upewnić się, że wszystkie akumulatory są prawidłowo włożone do ładowarki. Wyjąć wtyczkę z gniazda i włożyć ją ponownie. Jeżeli błąd się powtórzy, należy zlecić przegląd ładowarki w autoryzowanym serwisie elektronarzędzi **Bosch**.

Przyczyna: Akumulator nie jest prawidłowo włożony

Rozwiązanie: Włożyć akumulator prawidłowo do ładowarki.

Przyczyna: Styki akumulatora i styki ładowania są zanieczyszczone

Rozwiązanie: Oczyszczyć styki akumulatora i styki ładowania, np. poprzez kilkakrotne włożenie i wyjęcie akumulatora.

Przyczyna: Akumulator jest uszkodzony

Rozwiązanie: Wymienić akumulator.



Akumulator nie jest ładowany, a wskaźnik (3) świeci się na czerwono.

Przyczyna: Temperatura akumulatora znajduje się poza dopuszczalnym zakresem temperatur ładowania.

Rozwiązanie: Zaczekać, aż temperatura akumulatora ponownie znajdzie się w dopuszczalnym zakresie temperatur ładowania (0–45 °C).

Wskaźniki nie świecą się

Nie świeci się żaden ze wskaźników, akumulator nie jest ładowany.

Przyczyna: Gniazdo, przewód sieciowy lub ładowarka są uszkodzone

Rozwiązanie: Sprawdzić napięcie zasilania. Ew. zlecić kontrolę ładowarki w autoryzowanym serwisie.

Przyczyna: Wtyczka ładowarki nie została (prawidłowo) podłączona do gniazda

Rozwiązanie: Włożyć wtyczkę (całkowicie) do gniazda.

Konserwacja i serwis

Konserwacja i czyszczenie

Jeżeli konieczna okaże się wymiana przewodu przyłączeniowego, należy zlecić ją firmie **Bosch** lub autoryzowanemu serwisowi elektronarzędzi **Bosch**, co pozwoli uniknąć ryzyka zagrożenia bezpieczeństwa.

Obsługa klienta oraz doradztwo dotyczące użytkowania

Ze wszystkimi pytaniami, dotyczącymi naprawy i konserwacji nabytego produktu oraz dostępu do części zamiennych, prosimy zwracać się do punktów obsługi klienta. Rysunki techniczne oraz informacje o częściach zamiennych można znaleźć pod adresem: **www.bosch-pt.com**

Nasz zespół doradztwa dotyczącego użytkowania odpowie na wszystkie pytania związane z produktami firmy Bosch oraz ich osprzętem.

Przy wszystkich zgłoszeniach oraz zamówieniach części zamiennych konieczne jest podanie 10-cyfrowego numeru katalogowego, znajdującego się na tabliczce znamionowej produktu.

Polska

Robert Bosch Sp. z o.o.
Serwis Elektronarzędzi
Ul. Jutrzenki 102/104
02-230 Warszawa

Na www.serwisbosch.com znajdują Państwo wszystkie szczegóły dotyczące usług serwisowych online.

Tel.: 22 7154450

Faks: 22 7154440

E-Mail: bsc@pl.bosch.com

www.bosch-pt.pl

Pozostałe adresy serwisów znajdują się na stronie:

www.bosch-pt.com/serviceaddresses

Utylizacja odpadów

Ładowarki, osprzęt i opakowanie powinny zostać doprowadzone do powtórnego przetworzenia zgodnego z przepisami ochrony środowiska.



Nie wolno wyrzucać ładowarek razem z odpadami z gospodarstwa domowego!

Tylko dla krajów UE:

Zgodnie z europejską dyrektywą 2012/19/UE w sprawie zużytego sprzętu elektrycznego i elektronicznego oraz jej transpozycją do prawa danego kraju zużyty sprzęt elektryczny musi być zbierany oddzielnie i przekazany do recyklingu.

W przypadku nieprawidłowej utylizacji zużyty sprzęt elektryczny i elektroniczny może mieć szkodliwe skutki dla środowiska i zdrowia ludzkiego, wynikające z potencjalnej obecności substancji niebezpiecznych.

Čeština

Bezpečnostní upozornění



Prečtěte si všechna bezpečnostní upozornění a všechny pokyny.
Nedodržování bezpečnostních upozornění

a pokynů může mít za následek úraz elektrickým proudem, požár a/nebo těžká poranění.

Tyto pokyny dobře uschovejte.

Nabíječku používejte jen tehdy, pokud můžete všechny funkce plně odhadnout a bez omezení provést nebo jste obdrželi příslušné pokyny.

- ▶ **Tato nabíječka není určena k tomu, aby ji používaly děti a osoby s omezenými fyzickými, smyslovými či duševními schopnostmi nebo nedostatečnými zkušenostmi a vědomostmi. Tuto nabíječku mohou používat děti od 8 let a osoby s omezenými fyzickými, smyslovými či duševními schopnostmi nebo nedostatečnými zkušenostmi a vědomostmi pouze tehdy, pokud na ně dohlíží osoba zodpovědná za jejich bezpečnost nebo pokud je tato osoba instruovala ohledně bezpečného zacházení s nabíječkou a chápu nebezpečí, která jsou s tím spojená.** V opačném případě hrozí nebezpečí nesprávného zacházení a poranění.
- ▶ **Při používání, čištění a údržbě dohlížejte na děti.** Tak bude zajištěno, že si děti nebudou s nabíječkou hrát.
- ▶ **Nabíjejte pouze lithium-iontové akumulátory Bosch nebo akumulátory systému POWER FOR ALL typu PBA 18V s kapacitou od 1,5 Ah. Napětí akumulátoru musí odpovídat nabíjecímu napětí nabíječky. Nenabíjejte nenabíjecí akumulátory.** Jinak hrozí nebezpečí požáru a výbuchu.



Nabíječku používejte pouze v uzavřených

místnostech a chráňte ji před vlhkem. Vniknutí vody do nabíječky zvyšuje nebezpečí úrazu elektrickým proudem.

- ▶ **Nabíječka se musí udržovat v čistotě.** Při znečištění hrozí nebezpečí zásahu elektrickým proudem.
- ▶ **Před každým použitím zkontrolujte nabíječku vč. kabelu a zástrčky. Pokud zjistíte poškození, nabíječku nepoužívejte. Neotevírejte sami nabíječku a nechte ji opravit pouze výrobcem Bosch nebo v autorizovaném servisu a pouze za použití originálních náhradních dílů.** Poškozené nabíječky, kabely a zástrčky zvyšují riziko zásahu elektrickým proudem.
- ▶ **Nabíječku nepoužívejte na snadno hořlavém podkladu (např. papíru, textilích), resp. v hořlavém prostředí.** Protože se nabíječka při provozu zahřívá, hrozí nebezpečí požáru.
- ▶ **Nezakrývejte větrací šterbiny nabíječky.** Nabíječka se jinak může přehřát a nebude řádně fungovat.

- ▶ **Akumulátory nabíjejte pouze v nabíječce, která je doporučena výrobcem.** U nabíječky, která je vhodná pro určitý druh akumulátorů, existuje nebezpečí požáru, je-li používána s jinými akumulátory.
- ▶ **Při poškození a nesprávném použití akumulátoru mohou také unikat výpary.** Privádějte čerstvý vzduch a při potížích vyhledejte lékaře. Výpary mohou dráždit dýchací cesty.
- ▶ **Při nesprávném použití může z akumulátoru vytéci kapalina. Nedotýkejte se jí. Při náhodném kontaktu opláchněte místo vodou. Pokud kapalina vnikne do očí, navštivte lékaře.** Kapalina vytékající z akumulátoru může způsobit podráždění pokožky nebo popáleniny.

Popis výrobku a výkonu


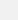
Použití v souladu s určeným účelem

Nabíječka je určena k nabíjení dobíjecích **Bosch** lithium-iontových akumulátorů nebo akumulátorů systému POWER FOR ALL typu PBA 18V.

Zobrazené součásti

- (1) Nabíjecí otvor
- (2) Zelená kontrolka stavu nabití
- (3) Červená kontrolka sledování teploty/chyby
- (4) Zavěšení na stěnu


Technické údaje

Nabíječka	AL 18V-44
Třída ochrany	 / II
Nabíjecí proud ^{A)}	4,4 A
Nabíjecí napětí akumulátoru (automatické rozpoznání napětí)	14,4–18 V 
Hmotnost (vč. síťového kabelu)	0,475 kg


A) V závislosti na teplotě a typu akumulátoru

Proces nabíjení

- ▶ **Dbejte na správné síťové napětí!** Napětí zdroje proudu musí souhlasit s údaji na typovém štítku nabíječky.

-  Zajistěte, aby nabíjecí otvor **(1)** a kontakty akumulátoru nebyly hrubě znečištěné. Zajistěte, aby byl akumulátor zcela zasunutý.

Proces nabíjení začne, jakmile síťovou zástrčku nabíječky zasunete do zásuvky a akumulátor do nabíjecího otvoru **(1)**.


-  Proces nabíjení je možný pouze v případě, že je teplota akumulátoru v přípustném rozsahu nabíjecí teploty (0–45 °C).


Při inteligentním procesu nabíjení je automaticky rozpoznáván stav nabití akumulátoru a v závislosti na teplotě a napětí akumulátoru se vždy nabíjí optimálním nabíjecím proudem. Výrazně kratší doba chodu po nabití ukazuje, že je akumulátor opotřebovaný a musí se vyměnit.

Při nepřetržitých, popř. několikrát po sobě následujících nabíjecích cyklech bez přerušení se může nabíječka zahřát. To je ale v pořádku a neupožornuje to na technickou závadu nabíječky.

Doby nabíjení

V následující tabulce jsou uvedeny přibližné doby v minutách, které jsou zapotřebí pro plné nabití akumulátoru, v závislosti na typu akumulátoru. Doby nabíjení se mohou lišit. Další informace na: www.bosch-diy.com/wac

Akumulátor	
PBA 18V-1,5 Ah W-A	≈ 30
PBA 18V-2,0 Ah W-B	≈ 34
PBA 18V-2,5 Ah W-B	≈ 43
PBA 18V-3,0 Ah W-B	≈ 51
PBA 18V-3,0 Ah W-C	≈ 45
PBA 18V-4,0 Ah W-C	≈ 59
PBA 18V-4,0 Ah Power Plus	≈ 65
PBA 18V-5,0 Ah W-C	≈ 71
PBA 18V-6,0 Ah W-C	≈ 87

 odpovídá stavu plného nabití

Význam zobrazovaných prvků

(Rychlé) blikání zelené kontrolky stavu nabití



Proces rychlonabíjení je signalizován blikáním **zeleného** ukazatele nabití akumulátoru **(2)**. Akumulátor lze kdykoli vyjmout a používat.

Po dosažení cca 80 % kapacity akumulátoru se zpomalí blikání zeleného ukazatele stavu nabití. Proces rychlonabíjení je nyní dokončený. Pokud akumulátor zůstane v nabíječce, dokončí se proces nabíjení nižší rychlostí.

Nepřetržitě svítící zelený ukazatel stavu nabití akumulátoru



Nepřetržitě svítící **zelená** kontrolka stavu nabití **(2)** signalizuje, že je akumulátor plně nabitý. Akumulátor lze následně vyjmout pro okamžité použití.

Bez nasazeného akumulátoru nepřetržitě svítící ukazatel stavu nabití **(2)** signalizuje, že je síťová zástrčka zapojena do zásuvky a nabíječka je připravena k provozu.

Nepřetržitě svítící červená kontrolka sledování teploty



Nepřetržitě svítící **červená** kontrolka **(3)** signalizuje, že teplota akumulátoru je mimo přípustný rozsah nabíjecí teploty (0–45 °C). Jakmile je dosažen přípustný rozsah teploty při nabíjení, spustí se proces nabíjení.

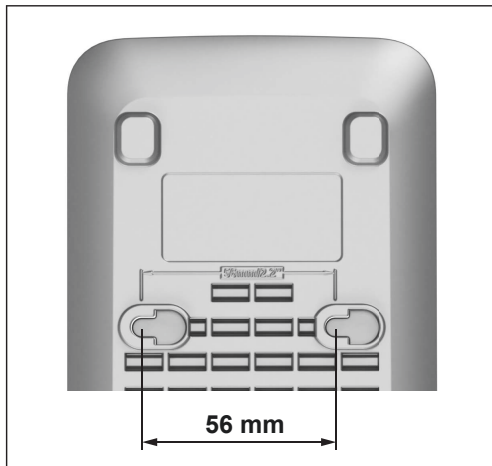
Blikající červená kontrolka chyby



Blikající červená kontrolka (3) signalizuje jinou chybu procesu nabíjení (viz „Akumulátor se nenabíjí“, Stránka 48).

Montáž na stěnu

- Před každou prací na nabíječce vytáhněte zástrčku ze zásuvky.



Nabíječku lze používat buď stojící (na stole) nebo zavěšenou na stěně.

Pro upevnění na stěnu: Vyvrtejte 2 otvory ve vzdálenosti **56 mm**. Pro upevnění použijte šrouby s půlkulatou hlavou o průměru od 5 mm do max. 6,5 mm.

Odstranění chyb

Akumulátor se nenabíjí



Akumulátor se nenabíjí, červená kontrolka (3) bliká a zelená kontrolka stavu nabití (2) svítí trvale.

Příčina: Nabíječka identifikovala interní chybu

Řešení: Zajistěte, aby byly všechny akumulátory úplně zasunuté. Vytáhněte síťovou zástrčku ze zásuvky a znovu ji zapojte. Pokud se chyba vyskytne znovu, nechte nabíječku zkontrolovat v autorizovaném servisním středisku pro elektrické nářadí **Bosch**.

Příčina: Akumulátor není správně zasunutý

Řešení: Zasuňte akumulátor správně do nabíječky.

Příčina: Akumulátor a nabíjecí kontakty znečištěné

Řešení: Vyčistěte akumulátor a nabíjecí kontakty; např. opakovaným zasunutím a vysunutím akumulátoru.

Příčina: Akumulátor vadný

Řešení: Vyměňte akumulátor.



Akumulátor se nenabíjí a kontrolka (3) svítí červeně.

Příčina: Teplota akumulátoru je mimo dovolený rozsah teploty při nabíjení.

Řešení: Počkejte, dokud teplota akumulátoru nebude opět v dovoleném rozsahu teploty při nabíjení (0–45 °C).

Ukazatele nesvítí

Nesvítí žádný ukazatel, akumulátor se nenabíjí.

Příčina: Zásuvka, síťový kabel nebo nabíječka mají poruchu

Řešení: Zkontrolujte síťové napětí. Příp. nechte nabíječku zkontrolovat v autorizovaném servisu.

Příčina: Síťová zástrčka nabíječky není (správně) zapojená

Řešení: Zastrčte síťovou zástrčku (úplně) do zásuvky.

Údržba a servis

Údržba a čištění

Je-li nutná výměna přívodního kabelu, nechte ji provést firmou **Bosch** nebo autorizovaným servisem pro elektronářadí **Bosch**, abyste zabránili ohrožení bezpečnosti.

Zákaznická služba a poradenství ohledně použití

Zákaznická služba zodpoví vaše dotazy k opravě a údržbě vašeho výrobku a též k náhradním dílům. Rozkladové výkresy a informace o náhradních dílech najdete také na: www.bosch-pt.com

V případě dotazů k našim výrobkům a příslušenství vám ochotně pomůže poradenský tým Bosch.

V případě veškerých otázek a objednávek náhradních dílů bezpodmínečně uveďte 10místné věcné číslo podle typového štítku výrobku.

Czech Republic

Robert Bosch odbytová s.r.o.

Bosch Service Center PT

K Vápence 1621/16

692 01 Mikulov

Na www.bosch-pt.cz si si můžete objednat opravu Vašeho stroje nebo náhradní díly online.

Tel.: +420 519 305700

Fax: +420 519 305705

E-Mail: servis.naradi@cz.bosch.com

www.bosch-pt.cz

Další adresy servisů najdete na:

www.bosch-pt.com/serviceaddresses

Likvidace

Nabíječky, příslušenství a obaly odevzdejte k ekologické recyklaci.



Nabíječky nevyhazujte do domovního odpadu!

Pouze pro země EU:

Podle evropské směrnice 2012/19/EU o odpadních elektrických a elektronických zařízeních a její transformace do národního práva se musí již nepoužitelné nabíječky shromažďovat odděleně a odevzdat k ekologické recyklaci.

Při nesprávné likvidaci mohou odpadní elektrická a elektronická zařízení kvůli případnému obsahu nebezpečných látek poškodit životní prostředí a lidské zdraví.

Slovenčina

Bezpečnostné upozornenia



Prečítajte si všetky bezpečnostné upozornenia a pokyny. Nedodržovanie bezpečnostných upozornení a pokynov môže zapríčiniť úraz

elektrickým prúdom, požiar a/alebo ťažké poranenia.

Tieto pokyny starostlivo uschovajte.

Nabíjačku používajte len v takom prípade, ak viete kompletne odhadnúť a bez obmedzenia uskutočniť všetky funkcie, alebo ak ste dostali príslušné pokyny.

- ▶ **Táto nabíjačka nie je určená na to, aby ju používali deti a osoby s obmedzenými fyzickými, zmyslovými alebo duševnými schopnosťami alebo nedostatočnými skúsenosťami a znalosťami. Túto nabíjačku môžu používať deti od 8 rokov a osoby s obmedzenými fyzickými, zmyslovými alebo duševnými schopnosťami alebo s nedostatočnými skúsenosťami a vedomosťami vtedy, keď sú pod dozorom osoby zodpovednej za ich bezpečnosť alebo ak ich táto osoba poučila o bezpečnom zaobchádzaní s nabíjačkou a chápu nebezpečenstvá, ktoré sú s tým spojené.** V opačnom prípade hrozí riziko chýbnej obsluhy a vzniku poranení.
- ▶ **Pri používaní, čistení a údržbe dávajte pozor na deti.** Zabezpečte sa tým, že sa deti nebudú s nabíjačkou hrať.
- ▶ **Nabíjajte len Bosch lítiovo-iónové akumulátory alebo akumulátory systému Power for ALL typu PBA 18V od kapacity 1,5 Ah. Napätie akumulátora sa musí zhodovať s nabíjacím napätím nabíjačky. Nenabíjajte batérie,**

ktoré nie sú určené na opakované nabíjanie. Inak hrozí nebezpečenstvo požiaru a výbuchu.



Nabíjačku používajte iba v uzatvorených priestoroch a chráňte ju pred vlhkosťou. Vniknutie vody do nabíjačky zvyšuje riziko zásahu elektrickým prúdom.

- ▶ **Udržiavajte nabíjačku čistú.** Znečistením hrozí nebezpečenstvo úrazu elektrickým prúdom.
- ▶ **Pred každým použitím skontrolujte nabíjačku vrátane kábla a zástrčky. Ak zistíte poškodenie, nabíjačku nepoužívajte. Nabíjačku sami neotvárajte a dajte ju opraviť len Bosch alebo autorizovanému zákazníckemu servisu a len s použitím originálnych náhradných dielov.** Poškodené nabíjačky, káble a zástrčky zvyšujú riziko zásahu elektrickým prúdom.
- ▶ **Nabíjačku neprevádzkujte na veľmi horľavom podklade (napr. papier, textilie a pod.), príp. v horľavom prostredí.** Z dôvodu tepla, ktoré vzniká pri nabíjaní, hrozí nebezpečenstvo požiaru.
- ▶ **Nezakrývajte vetracie štrbiny nabíjačky.** Nabíjačka sa inak môže prehriať a nebude správne fungovať.
- ▶ **Akumulátory nabíjajte len v nabíjačkách, ktoré odporúča výrobca akumulátora.** Ak sa používa nabíjačka určená na nabíjanie iného typu akumulátorov, hrozí nebezpečenstvo požiaru.
- ▶ **Po poškodení alebo neodbornom používaní môžu z akumulátora unikať výpary.** Zabezpečte prívod čerstvého vzduchu a v prípade nevoľnosti vyhľadajte lekársku pomoc. Tieto výpary môžu podráždiť dýchacie cesty.
- ▶ **Z akumulátora môže pri nesprávnom používaní vytekať kvapalina. Vyhýbajte sa kontaktu s touto kvapalinou. Po náhodnom kontakte opláchnite postihnuté miesta vodou. Ak sa dostane kvapalina z akumulátora do očí, vypláchnite ich a vyhľadajte lekára.** Unikajúca kvapalina z akumulátora môže spôsobiť podráždenie pokožky alebo popáleniny.

Opis výrobku a výkonu

Používanie v súlade s určením

Nabíjačka je určená na nabíjanie nabíjateľných Bosch lítiovo-iónových akumulátorov alebo akumulátorov systému POWER FOR ALL typu PBA 18V.

Vyobrazené komponenty

- (1) Nabíjacia šachta
- (2) Zelená indikácia stavu nabitia
- (3) Červená indikácia sledovania teploty/chyby
- (4) Nástenné zavesenie

Technické údaje


Nabíjačka	AL 18V-44
Trieda ochrany	□ / II

Nabíjačka	AL 18V-44
Nabíjací prúd ^{A)}	4,4 A
Nabíjacie napätie akumulátora (automatické rozpoznanie napätia)	14,4–18 V ---
Hmotnosť (vrát. sieťového kábla)	0,475 kg


A) V závislosti od teploty a typu akumulátora

Proces nabíjania

► **Dodržiavajte napätie elektrickej siete!** Napätie zdroja prúdu musí mať hodnotu zhodnú s údajmi na typovom štítku nabíjačky.

 Skontrolujte, či sú nabíjacia šachta **(1)** a kontakty akumulátora bez hrubých nečistôt. Skontrolujte, či je akumulátor úplne zasunutý.

Nabíjanie začne, keď je zástrčka nabíjačky zasunutá do zásuvky a akumulátor zasunutý do nabíjacej šachty **(1)**.

 Nabíjanie je možné, iba keď je teplota akumulátora v povolenom rozsahu teploty nabíjania (0 – 45 °C).


Pri inteligentnom nabíjaní sa stav nabitia akumulátora rozpozná automaticky a nabíja sa podľa teploty a napätia akumulátora vždy optimálnym nabíjacím prúdom.

Výrazne skrátená doba prevádzky akumulátora po nabití signalizuje, že akumulátor je opotrebovaný a treba ho vymeniť za nový.

Pri nepretržitých nabíjajúcich cykloch, resp. pri ich opakovaní jeden za druhým bez prerušenia, sa nabíjačka môže zohrievať. Nejde o poruchu a neznamená to technickú chybu nabíjačky.

Doby nabíjania

V nasledujúcej tabuľke nájdete približné časy v minútach, za ktoré možno akumulátor úplne nabiť, v závislosti od typu akumulátora. Doby nabíjania sa môžu líšiť. Ďalšie informácie na: www.bosch-diy.com/wac

Akumulátor	
PBA 18V-1,5 Ah W-A	≈ 30
PBA 18V-2,0 Ah W-B	≈ 34
PBA 18V-2,5 Ah W-B	≈ 43
PBA 18V-3,0 Ah W-B	≈ 51
PBA 18V-3,0 Ah W-C	≈ 45
PBA 18V-4,0 Ah W-C	≈ 59
PBA 18V-4,0 Ah Power Plus	≈ 65
PBA 18V-5,0 Ah W-C	≈ 71
PBA 18V-6,0 Ah W-C	≈ 87

 zodpovedá stavu úplného nabitia

Význam indikačných prvkov

Blikanie (rýchle) zelenej indikácie stavu nabitia



Rýchlonabíjanie je signalizované rýchlym blikaním **zelenej** indikácie stavu nabitia **(2)**. Akumulátor je možné kedykoľvek vybrať a použiť.

Po dosiahnutí cca 80 % kapacity akumulátora sa blikanie zelenej indikácie stavu nabitia spomalí. Proces rýchlonabíjania je týmto ukončený. Ak akumulátor zostane v nabíjačke, nabíjanie sa dokončí nižšou rýchlosťou.

Trvalé svietenie zelenej indikácie stavu nabitia akumulátora



Neprerušované svetlo **zelenej** indikácie stavu nabitia **(2)** signalizuje, že akumulátor je plne nabitý. Akumulátor sa potom dá ihneď vybrať na okamžité použitie.

Bez zasunutého akumulátora signalizuje neprerušované svetlo indikácie stavu nabitia **(2)**, že sieťová zástrčka je zasunutá v zásuvke a nabíjačka je pripravená na prevádzku.

Trvalé svetlo červenej indikácie sledovania teploty



Trvalé svetlo červenej indikácie **(3)** signalizuje, že teplota akumulátora je mimo povoleného rozsahu teploty nabíjania (0 – 45 °C). Hneď po dosiahnutí prípustného rozsahu teplôt sa začne proces nabíjania.

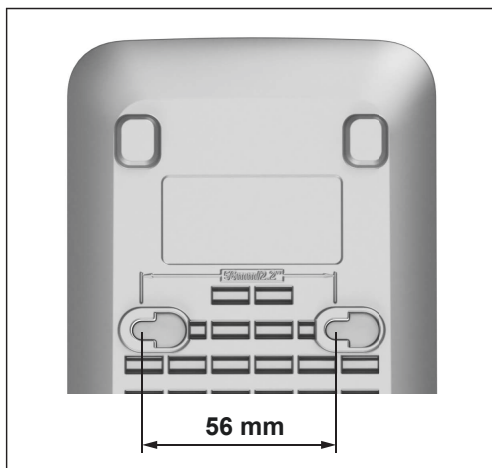
Blikanie červenej indikácie chyby



Blikanie červenej indikácie **(3)** signalizuje inú poruchu nabíjania (pozri „Akumulátor sa nenabíja“, Stránka 51).

Montáž na stenu

► Pred každou prácou na nabíjačke vyťahnite sieťovú zástrčku zo zásuvky.



Nabíjačka sa môže používať buď v stojacej polohe (prevádzka na stole), alebo zavesená na stene.
Upevnenie na stenu: vyvrtajte 2 otvory vo vzdialenosti **56 mm**. Na upevnenie použite skrutky s polguľovou hlavou s priemerom 5 mm až max. 6,5 mm.

Odstránenie chyby

Akumulátor sa nenabíja



Akumulátor sa nenabíja; červená indikácia (3) bliká a zelená indikácia stavu nabitia (2) trvalo svieti.

Príčina: Nabíjačka zistila vnútornú chybu

Pomoc: Zabezpečte, aby boli všetky akumulátory úplne zasunuté. Vytiahnite zástrčku a znova ju zasuňte. Ak sa chyba vyskytne znova, nabíjačku dajte preskúšať v autorizovanom servise pre elektrické náradie **Bosch**.

Príčina: Akumulátor nie je správne zasunutý

Pomoc: Zasuňte akumulátor správne do nabíjačky.

Príčina: Kontakty akumulátora a nabíjacie kontakty sú znečistené

Pomoc: Vyčistite kontakty akumulátora a nabíjacie kontakty, napr. viacnásobným zasunutím a vytiahnutím akumulátora.

Príčina: Akumulátor je chybný

Pomoc: Vymeňte akumulátor.



Akumulátor sa nenabíja a indikácia (3) svieti načerveno.

Príčina: Teplota akumulátora je mimo povoleného rozsahu teploty nabíjania.

Pomoc: Počkajte, kým teplota akumulátora nebude opäť v povolenom rozsahu teploty nabíjania (0 – 45 °C).

Indikácie nesvietia

Žiadna indikácia nesvieti, akumulátor sa nenabíja.

Príčina: Zásuvka, sieťový kábel alebo nabíjačka sú chybné

Pomoc: Skontrolujte sieťové napätie. Prípadne dajte nabíjačku skontrolovať v autorizovanom servise.

Príčina: Zástrčka nabíjačky nie je (nie je správne) zasunutá do zásuvky

Pomoc: Zasuňte zástrčku (úplne) do zásuvky.

Údržba a servis

Údržba a čistenie

Ak je potrebná výmena pripájacieho vedenia, musí ju vykonať **Bosch** alebo niektoré autorizované stredisko služieb zákazníkom pre elektrické náradie **Bosch**, aby sa zabránilo ohrozeniam bezpečnosti.

Zákaznícka služba a poradenstvo ohľadom použitia

Servisné stredisko Vám odpovie na otázky týkajúce sa opravy a údržby Vášho produktu ako aj náhradných dielov. Rozkladové výkresy a informácie o náhradných dieloch nájdete tiež na:

www.bosch-pt.com

V prípade otázok týkajúcich sa našich výrobkov a príslušenstva Vám ochotne pomôže poradenský tím Bosch.

V prípade akýchkoľvek otázok a objednávok náhradných dielov uvádzajte bezpodmienečne 10-miestne vecné číslo uvedené na typovom štítku výrobku.

Slovenčina

Na www.bosch-pt.sk si môžete objednať opravu vášho stroja alebo náhradné diely online.

Tel.: +421 2 48 703 800

Fax: +421 2 48 703 801

E-Mail: servis.naradia@sk.bosch.com

www.bosch-pt.sk

Ďalšie adresy servisov nájdete na:

www.bosch-pt.com/serviceaddresses

Likvidácia

Nabíjačky, príslušenstvo a obaly treba dať na recykláciu zodpovedajúcu ochrane životného prostredia.



Nevyhadzujte nabíjačky do bežného odpadu z domácnosti!

Len pre krajiny EÚ:

Podľa európskej smernice 2012/19/EÚ odpade z elektrických a elektronických zariadení a jej transpozíciou do národného právneho poriadku sa musia už nepoužiteľné zariadenia zbierať separovane a odovzdať na recykláciu v súlade s ochranou životného prostredia.

Pri nesprávnej likvidácii môžu mať staré elektrické a elektronické zariadenia kvôli novej prítomnosti nebezpečných látok škodlivý vplyv na životné prostredie a ľudské zdravie.

Magyar

Biztonsági tájékoztató



Olvassa el az összes biztonsági figyelmeztetést és előírást. A biztonsági előírások és utasítások betartásának elmulasztása áramütéshez,

tűzhöz és/vagy súlyos sérülésekhez vezethet.

Őrizze meg biztos helyen ezeket az utasításokat.

Csak akkor használja a töltőkészüléket, ha teljes mértékben meg tudja becsülni és minden korlátozás nélkül végre tudja hajtani az összes funkciót vagy ha ehhez megfelelő utasításokat kapott.

▶ **Ez a töltőkészülék nincs arra előirányozva, hogy gyerekek vagy korlátozott fizikai, érzékelési vagy szellemi képességű, illetve kellő tapasztalattal és/vagy tudással nem rendelkező személyek használják. Ezt a töltőkészüléket legalább 8 éves gyerekek és olyan személyek is használhatják, akiknek a fizikai, érzékelési, vagy értelmi képességeik korlátozottak, vagy nincsenek meg a megfelelő tapasztalataik, illetve tudásuk, ha az ilyen személyekre a biztonságukért felelős más személy felügyel, vagy a töltőkészülék biztonságos kezelésére kioktatta őket és megértették az azzal kapcsolatos veszélyeket.** Ellenkező esetben fennáll a hibás kezelés és a sérülés veszélye.

▶ **Tartsa a gyerekeket a használat, tisztítás és karbantartás során felügyelet alatt.** Ez biztosítja, hogy gyerekek ne játszanak a töltőkészülékkel.

▶ **Csak Bosch Li-ion akkumulátorokat vagy a POWER FOR ALL rendszerbe tartozó PBA 18V típusú akkumulátorokat töltsön 1,5 Ah kapacitástól. Az akku feszültségének meg kell egyeznie a töltőkészülék akkutöltő-feszültségével. Ne töltsön fel nem újrafeltölthető akkumulátorokat.** Ellenkező esetben tűz- és robbanásveszély áll fenn.



A töltőkészüléket csak zárt helyiségekben használja és tartsa távol a nedvességtől. Ha víz hatol be egy töltőkészülékbe, ez megnöveli az áramütés veszélyét.

- ▶ **Tartsa tisztán a töltőkészüléket.** A szennyeződés áramütés veszélyét okozza.
- ▶ **Minden használat előtt ellenőrizze a töltőkészüléket, valamint a kábelt és a csatlakozó dugót. Ne használja a töltőkészüléket, ha az már megrongálódott. Ne nyissa ki a töltőkészüléket és azt csak a Bosch vagy megfelelő minőségű szakmai személyzet segítségével és csak eredeti pótalkatrészek alkalmazásával javíttassa.** Egy megrongálódott töltőkészülék, kábel és csatlakozó dugó megnöveli az áramütés veszélyét.
- ▶ **Ne üzemeltesse a konstans feszültség szabályozót egy gyűlékony alapra (pl. papír, textíliák stb.) helyezve, illetve gyűlékony környezetben.** A töltőkészüléknek a töltés során fellépő felmelegedése tűzhöz vezethet.
- ▶ **Ne takarja le a töltőkészülék szellőzőnyílását.** A töltőkészülék ellenkező esetben túlmelegedhet és ekkor nem működik megfelelően.
- ▶ **Az akkumulátort csak a gyártó által ajánlott töltőkészülékkel töltsen fel.** Ha egy bizonyos akkumulátortípus feltöltésére szolgáló töltőkészülékben egy másik akkumulátort próbál feltölteni, tűz keletkezhet.
- ▶ **Az akkumulátor megrongálódása vagy szakszerűtlen kezelése esetén abból gőzök léphetnek ki.** Azonnal juttasson friss levegőt a helyiségbe, és ha panaszai vannak, keressen fel egy orvost. A gőzök ingerelhetik a légutakat.
- ▶ **Nem megfelelő körülmények esetén az akkumulátorból folyadék léphet ki. Kerülje az érintkezést a folyadékkal. Ha véletlenül mégis érintkezésbe került a folyadékkal, azonnal öblítse le vízzel az érintett felületet. Ha a folyadék a szemébe jutott, keressen fel ezen kívül egy orvost.** Az akkumulátorból kilépő folyadék irritációkat vagy égéses borsérüléseket okozhat.

A termék és a teljesítmény leírása

Rendeltetésszerű használat

A töltőkészülék újratölthető Bosch Li-ion akku vagy a POWER FOR ALL rendszer PBA 18V típusú akkuinak töltésére szolgál.

Az ábrázolásra kerülő komponensek

- (1) Töltőrekesz
- (2) Zöld töltésiállapot-kijelző
- (3) Piros hőmérséklet-felügyelet/hiba kijelző
- (4) Felakasztás a falra

Műszaki adatok

Töltőkészülék	AL 18V-44
Érintésvédelmi osztály	□ / II
Töltőáram ^{A)}	4,4 A
Akkumulátor-töltőfeszültség (a rendszer a feszültséget automatikusan felismeri)	14,4–18 V ---

Töltőkészülék**AL 18V-44**

Tömeg (hálózati kábelrel együtt)

0,475 kg

A) a hőmérséklettől és az akkumulátor típustól függően

Töltési folyamat

► **Ügyeljen a helyes hálózati feszültségre!** Az áramforrás feszültségének meg kell egyeznie a töltőkészülék típus tábláján található adatokkal.

i Ellenőrizze, hogy a **(1)** töltőrekesz és az akkumulátor érintkezői durva szennyeződéstől mentesek-e. Ellenőrizze, hogy az akkumulátor teljesen be van-e dugva.

A töltési folyamat megindul, amikor a töltőkészülék villamos hálózati csatlakozódugóját a dugaszolóaljzatba dugja és az akkumulátort a **(1)** töltőrekeszbe behelyezi.

i A töltési eljárás csak akkor lehetséges, ha az akkumulátor hőmérséklete a megengedett hőmérséklet-tartományon belül van (0–45 °C).


Az intelligens töltési eljárás során a készülék az akkumulátor töltöttségi állapotát automatikusan felismeri, és az akkumulátor hőmérsékletétől és feszültségétől függően az éppen optimális töltőárammal tölt.

Ha az akkumulátor feltöltése után a készülék már csak lényegesen rövidebb ideig üzemeltethető, akkor az akkumulátor elhasználódott és ki kell cserélni.

Folytonos, illetve több közvetlenül egymás után, megszakítás nélkül következő töltési ciklus esetén a töltőkészülék felmelegedhet. Ez azonban normális jelenség és nem utal a töltéskészülék meghibásodására.

Töltési idők

A következő táblázatból megtudhatja az akkumulátor teljes feltöltéséhez szükséges időt percben, az akkumulátor típusától függően. A töltési idők változhatnak. További információk a www.bosch-diy.com/wac címen találhatók.

Akkumulátor	
PBA 18V-1,5 Ah W-A	≈ 30
PBA 18V-2,0 Ah W-B	≈ 34
PBA 18V-2,5 Ah W-B	≈ 43
PBA 18V-3,0 Ah W-B	≈ 51
PBA 18V-3,0 Ah W-C	≈ 45
PBA 18V-4,0 Ah W-C	≈ 59
PBA 18V-4,0 Ah Power Plus	≈ 65
PBA 18V-5,0 Ah W-C	≈ 71
PBA 18V-6,0 Ah W-C	≈ 87

 megfelel a teljesen feltöltött állapotnak

A kijelző elemek magyarázata**Zöld töltésiállapot-kijelző (gyors) villogása**

A gyors töltési folyamatot a **zöld** akkumulátortöltöttségi kijelző **(2)** gyors villogása jelzi.

Az akkumulátor bármikor kivehető és használható.

Mihelyt az akkumulátor eléri kapacitása 80%-át, a zöld akkumulátortöltöttségi kijelző villogása lelassul. A gyors töltési folyamat ezzel befejeződik. Ha az akkumulátor a töltőkészülékben marad, a töltési eljárás kisebb sebességgel folytatódik.

Zöld akkumulátortöltöttségi kijelző folytonos fényvel

A **zöld (2)** töltésiállapot-kijelző tartós fénye azt jelzi, hogy az akkumulátor teljesen fel van töltve. Az akkumulátort ezután azonnali használathoz ki lehet venni a töltőkészülékből.

Ha nincs behelyezve akkumulátor, akkor a **(2)** töltésiállapot-kijelző folytonos fénye azt jelzi, hogy a hálózati csatlakozódugó be van dugva a dugaszolóaljzatba és a töltőkészülék üzemkészs.

A piros hőmérséklet-felügyelet kijelző tartós fénye

A **(3)** piros kijelző tartós fénye azt jelzi, hogy az akkumulátor hőmérséklete a megengedett töltési hőmérséklet-tartományon (0–45 °C) kívül van. Mihelyt az akkumulátor visszatér a megengedett hőmérséklet tartományba, a töltési folyamat

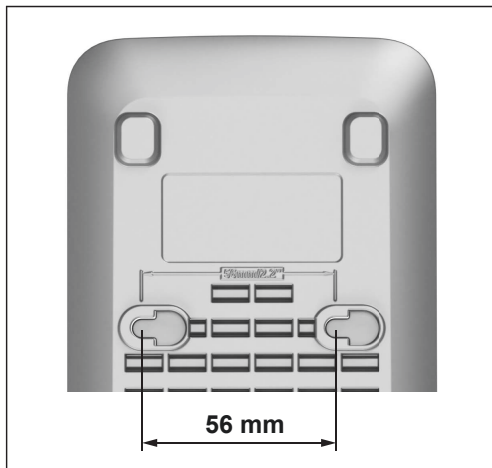
megkezdődik.

A piros hibakijelző villogó fénye

A **(3)** piros kijelző villogó fénye a töltési folyamat egy másik hibáját jelzi (lásd „Az akkumulátor nem töltődik”, Oldal 54).

Fali szerelés

► A töltőkészüléken végzendő bármely munka megkezdése előtt húzza ki a csatlakozó dugót a dugaszolóaljzatból.



A töltőkészüléket vagy álló helyzetben (asztali üzem) vagy a falra felakasztva lehet üzemeltetni.

Falra történő rögzítéskor: készítsen 2 furatot **56 mm** távolságban. A rögzítéshez használjon 5 mm – max. 6,5 mm átmérőjű félgömbfejű csavarokat.

Hibaelhárítás

Az akkumulátor nem töltődik



Az akkumulátor nem töltődik; a piros kijelző (3) villog és a zöld töltésiállapot-kijelző (2) tartósan világít.

Ok: A töltőkészülék egy belső hibát észlelt

Megoldás: Gondoskodjon arról, hogy valamennyi akkumulátor teljesen be legyen dugva a helyére. Húzza ki és dugja be újra a hálózati csatlakozódugót. Ha a hiba ismét fellép, vizsgáltsa meg a töltőkészüléket a **Bosch** elektromos kéziszerszámok javítására feljogosított vevőszolgálattal.

Ok: Az akkumulátor nincs megfelelően behelyezve

Megoldás: Helyezze be megfelelően az akkumulátort a töltőkészülékbe.

Ok: Az akku- és töltőérintkezők szennyezettek

Megoldás: Tisztítsa meg az akkuk és a töltő érintkezőit, pl. az akkumulátor többszöri behelyezésével és kivételével.

Ok: Az akkumulátor meghibásodott

Megoldás: Cserélje ki az akkut.



Az akkumulátor nem töltődik és a kijelző (3) pirosan világít.

Ok: Az akkumulátor hőmérséklete a megengedett töltési hőmérséklet-tartományon kívül van

Megoldás: Várjon, míg az akkumulátor hőmérséklete újra a megengedett töltési tartományon (0–45 °C) belülre kerül.

A kijelzők nem világítanak

Nem világít kijelző, az akkumulátor nem töltődik.

Ok: Meghibásodott a csatlakozódugó, a hálózati kábel vagy a töltőkészülék

Megoldás: Ellenőrizze a hálózati feszültséget. Ellenőriztesse a töltőkészüléket egy hivatalos ügyfélszolgálati helyen.

Ok: A töltőkészülék hálózati csatlakozódugója nincs (helyesen) bedugva a dugaszolóaljzatba

Megoldás: Dugja be a hálózati csatlakozó dugót (teljesen) a dugaszolóaljzatba.

Karbantartás és szerviz

Karbantartás és tisztítás

Ha a csatlakozó vezetéket ki kell cserélni, akkor a cserével csak a magát a **Bosch** céget, vagy egy **Bosch** elektromos kéziszerszám-műhely ügyfélszolgálatát szabad megbízni, nehogy a biztonságra veszélyes szituáció lépjen fel.

Vevőszolgálat és alkalmazási tanácsadás

A vevőszolgálat a terméke javításával és karbantartásával, valamint a pótalkatrészekkel kapcsolatos kérdésekre szívesen válaszol. A pótalkatrészekkel kapcsolatos robbantott ábrák és egyéb információk a következő címen találhatóak: **www.bosch-pt.com**

A Bosch Alkalmazási Tanácsadó Team a termékeinkkel és azok tartozékaival kapcsolatos kérdésekben szívesen nyújt segítséget.

Ha kérdései vannak vagy pótalkatrészeket szeretne rendelni, okvetlenül adja meg a termék típusabláján található 10-jegyű cikkszámot.

Magyarország

Robert Bosch Kft.

1103 Budapest

Gyömrői út. 120.

A www.bosch-pt.hu oldalon online megrendelheti készülékének javítását.

Tel.: +36 1 879 8502

Fax: +36 1 879 8505

info.bsc@hu.bosch.com

www.bosch-pt.hu

További szerviz-címek itt találhatóak:

www.bosch-pt.com/serviceaddresses

Елтáволтás

А töltőkészülékeket, a tartozékokat és a csomagolásokat a környezetvédelmi szempontoknak megfelelően kell újrafelhasználásra leadni.



Ne dobja ki a töltőkészülékeket a háztartási szemétkébe!

Csak az EU-tagországok számára:

A használt villamos és elektronikus berendezésekre vonatkozó 2012/19/EU sz. Európai Irányelvnek és ennek a megfelelő országok jogharmonizációjának megfelelően a már használhatatlan töltőkészülékeket külön össze kell gyűjteni és a környezetvédelmi szempontból megfelelő újra felhasználásra le kell adni. Szakszerűtlen ártalmatlanítás esetén a már használhatatlan elektromos és elektronikus készülékek a bennük esetleg található veszélyes anyagok következtében káros hatással lehetnek a környezetre és az emberek egészségére.

Русский

Только для стран Евразийского экономического союза (Таможенного союза)

В состав эксплуатационных документов, предусмотренных изготовителем для продукции, могут входить настоящее руководство по эксплуатации, а также приложения.

Информация о подтверждении соответствия содержится в приложении.

Информация о стране происхождения указана на корпусе изделия и в приложении.

Дата изготовления указана на корпусе изделия.

Контактная информация относительно импортера содержится на упаковке.

Срок службы изделия

Срок службы изделия составляет 7 лет. Не рекомендуется к эксплуатации по истечении 5 лет хранения с даты изготовления без предварительной проверки (дату изготовления см. на этикетке).

Перечень критических отказов и ошибочные действия персонала или пользователя

- не использовать с поврежденной рукояткой или поврежденным защитным кожухом
- не использовать при появлении дыма непосредственно из корпуса изделия
- не использовать с перебитым или оголенным электрическим кабелем

- не использовать на открытом пространстве во время дождя (в распыляемой воде)
- не включать при попадании воды в корпус
- не использовать при сильном искрении
- не использовать при появлении сильной вибрации

Критерии предельных состояний

- перетёрт или повреждён электрический кабель
- поврежден корпус изделия

Тип и периодичность технического обслуживания

Рекомендуется очистить инструмент от пыли после каждого использования.

Хранение

- необходимо хранить в сухом месте
- необходимо хранить вдали от источников повышенных температур и воздействия солнечных лучей
- при хранении необходимо избегать резкого перепада температур
- хранение без упаковки не допускается
- подробные требования к условиям хранения смотрите в ГОСТ 15150-69 (Условие 1)

Транспортировка

- категорически не допускается падение и любые механические воздействия на упаковку при транспортировке
- при разгрузке/погрузке не допускается использование любого вида техники, работающей по принципу зажима упаковки
- подробные требования к условиям транспортировки смотрите в ГОСТ 15150-69 (Условие 5)

Указания по технике безопасности



Прочтите все указания и инструкции по технике безопасности. Несоблюдение указаний по технике безопасности и инструкций

может привести к поражению электрическим током, пожару и/или тяжелым травмам.

Тщательно храните эти инструкции.

Пользуйтесь зарядным устройством только в том случае, если Вы в состоянии полностью оценить его функции и привести их в действие или получили соответствующие указания.

- ▶ **Это зарядное устройство не предназначено для использования детьми и лицами с ограниченными физическими, сенсорными или умственными способностями или недостаточным опытом и знаниями. Пользоваться этим зарядным устройством детям в возрасте 8 лет и старше и лицам с ограниченными физическими, сенсорными или умственными способностями или с недостаточным опытом и знаниями разрешается только под присмотром ответственного за их безопасность лица или если они прошли инструктаж на предмет надежного использования зарядного**

устройства и понимают, какие опасности исходят от него. Иначе существует опасность неправильного использования или получения травм.

- ▶ **Присматривайте за детьми во время пользования, при выполнении очистки и техобслуживания.** При этом следите за тем, чтобы дети не играли зарядным устройством.
- ▶ **Заряжайте только Bosch литий-ионные аккумуляторы или аккумуляторы системы POWER FOR ALL типа PBA 18V емкостью от 1,5 А·ч. Напряжение аккумулятора должно подходить к зарядному напряжению зарядного устройства. Не заряжайте незаряжаемые батареи.** Иначе существует опасность пожара и взрыва.



Используйте зарядное устройство только в помещении и берегите его от влаги. Проникновение воды в зарядное устройство повышает риск поражения электрическим током.

- ▶ **Содержите зарядное устройство в чистоте.** В результате загрязнений существует опасность электрического поражения.
- ▶ **Каждый раз перед использованием проверяйте зарядное устройство, шнур и штекер. Не используйте зарядное устройство, если обнаружены повреждения. Не вскрывайте зарядное устройство самостоятельно, его ремонт разрешается выполнять только Bosch или авторизованным сервисным центрам и только с использованием оригинальных запчастей.** Поврежденные зарядные устройства, шнур и штекер повышают риск поражения электрическим током.
- ▶ **Не используйте зарядное устройство на легковоспламеняющейся поверхности (напр., на бумаге, тканях и т. д.) или в пожароопасной среде.** В связи с нагреванием зарядного устройства во время зарядки возникает опасность возгорания.
- ▶ **Не прикрывайте вентиляционные щели зарядного устройства.** В противном случае возможен перегрев зарядного устройства и выход из строя.
- ▶ **Заряжайте аккумуляторы только в зарядных устройствах, рекомендуемых изготовителем.** Зарядное устройство, предусмотренное для определенного вида аккумуляторов, может привести к пожарной опасности при использовании его с другими аккумуляторами.
- ▶ **При повреждении и ненадлежащем использовании аккумулятора может также выделиться газ.** Обеспечьте приток свежего воздуха и при возникновении жалоб обратитесь к врачу. Газы могут вызвать раздражение дыхательных путей.
- ▶ **При неправильном использовании из аккумулятора может потечь жидкость. Избегайте соприкосновения с ней. При случайном контакте промойте соответствующее место водой. Если эта жидкость попадет в глаза, то дополнительно обратитесь к врачу.** Вытекающая аккумуляторная жидкость может привести к раздражению кожи или к ожогам.

Описание продукта и услуг

Применение по назначению

Зарядное устройство предназначено для зарядки заряжаемых **Bosch** литий-ионных аккумуляторов или аккумуляторов системы POWER FOR ALL типа PBA 18V.

Изображенные составные части

- (1) Зарядное гнездо
- (2) Зеленый индикатор заряда
- (3) Красный индикатор контроля температуры/ошибки
- (4) Защелки для настенного крепления

Технические данные

Зарядное устройство	AL 18V-44
Класс защиты	□ / II
Зарядный ток ^{A)}	4,4 А
Зарядное напряжение аккумулятора (автоматический контроль напряжения)	14,4–18 В ---
Вес (вкл. кабель питания)	0,475 кг

A) Зависит от температуры и типа аккумулятора

Процесс зарядки

- ▶ **Учитывайте напряжение в сети!** Напряжение источника тока должно соответствовать данным на заводской табличке зарядного устройства.

i Убедитесь, что зарядное гнездо **(1)** и контакты аккумулятора не имеют грубых загрязнений. Убедитесь, что аккумулятор вставлен полностью.

Зарядка начинается, когда сетевой штекер зарядного устройства подключен к розетке, а аккумулятор вставлен в зарядное гнездо **(1)**.

i Зарядка возможна, только если температура аккумулятора находится в допустимом диапазоне температур (0–45 °C).

Благодаря интеллектуальной процедуре зарядки зарядное устройство автоматически распознает степень заряда аккумулятора и производит зарядку оптимальным током в зависимости от температуры и напряжения аккумулятора.

Значительное сокращение продолжительности работы после заряда свидетельствует о старении аккумулятора и указывает на необходимость его замены.


При непрерывных или многократно повторяемых циклах зарядки без перерыва зарядное устройство может нагреться. Это, тем не менее, безвредно и никак не указывает на технический дефект зарядного устройства.

Время зарядки

В следующей таблице указано приблизительное время в минутах, необходимое для полной зарядки аккумулятора, в

зависимости от типа аккумулятора. Время зарядки может различаться. Более подробная информация представлена на сайте : www.bosch-diy.com/wac

Аккумуляторная батарея	
PBA 18V-1,5 Ah W-A	≈ 30
PBA 18V-2,0 Ah W-B	≈ 34
PBA 18V-2,5 Ah W-B	≈ 43
PBA 18V-3,0 Ah W-B	≈ 51
PBA 18V-3,0 Ah W-C	≈ 45
PBA 18V-4,0 Ah W-C	≈ 59
PBA 18V-4,0 Ah Power Plus	≈ 65
PBA 18V-5,0 Ah W-C	≈ 71
PBA 18V-6,0 Ah W-C	≈ 87

 соответствует полной степени заряженности

Значение элементов индикатора

зеленый индикатор заряда мигает (быстро)



Процесс быстрой зарядки сигнализируется частым миганием **зеленого** индикатора зарядки аккумулятора (2).

Аккумулятор можно извлекать и использовать в любое время.

Как только будет достигнуто прим. 80 % емкости аккумулятора, мигание зеленого индикатора зарядки замедлится. Быстрая зарядка завершена. Если аккумулятор останется в зарядном устройстве, то процедура полной зарядки займет больше времени.

Непрерывное свечение зеленого индикатора заряда аккумулятора



Непрерывное свечение **зеленого** индикатора заряда (2) сигнализирует о полностью заряженном аккумуляторе. Непосредственно после этого аккумулятор может быть извлечен, и им можно пользоваться.

Без вставленного аккумулятора непрерывное свечение индикатора заряда (2) свидетельствует о том, что штекер вставлен в розетку и зарядное устройство готово к работе.

Непрерывное свечение красного индикатора контроля температуры



Непрерывное свечение красного индикатора (3) сигнализирует о том, что температура аккумулятора находится вне допустимого диапазона температуры зарядки (0–45 °C). Как только будет достигнут допустимый

температурный диапазон, начинается зарядка.

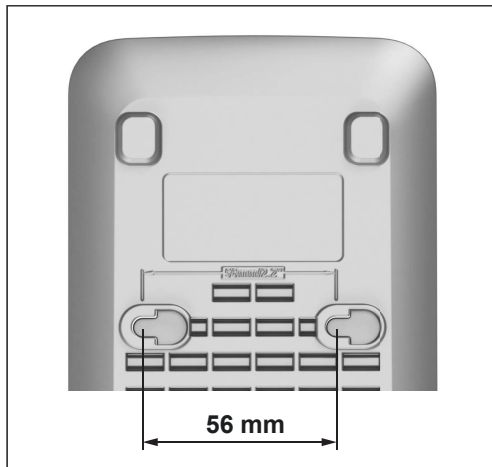
Мигающий красный индикатор ошибки



Мигание красного индикатора (3) сигнализирует об очередной неисправности в процессе зарядки (см. „Аккумулятор не заряжается“, Страница 57).

Настенный монтаж

- ▶ Перед любыми манипуляциями с зарядным устройством извлекайте штепсель из розетки.



Используемое зарядное устройство можно использовать в стоячем положении (настольная эксплуатация) или навешивать на стену.

Для крепления на стене: просверлите 2 отверстия на расстоянии **56 mm**. Для крепления используйте шурупы с круглой головкой диаметром от 5 мм до макс. 6,5 мм.

Устранение неисправностей

Аккумулятор не заряжается



Аккумулятор не заряжается; красный индикатор (3) мигает и зеленый индикатор заряда (2) горит непрерывно.

Причина: зарядное устройство выявило внутреннюю ошибку

Способ устранения: убедитесь, что все аккумуляторы установлены полностью. Отключите штепсельную вилку и снова подключите ее. Если ошибка повторяется, отдайте зарядное устройство на проверку в авторизованную сервисную мастерскую для **Bosch** электроинструментов.

Причина: аккумулятор неправильно вставлен

Способ устранения: правильно вставьте аккумулятор в зарядное устройство.

Причина: контакты аккумулятора и зарядные контакты загрязнены

Способ устранения: очистите контакты аккумулятора и зарядные контакты; например, несколько раз вставьте и извлеките аккумулятор.

Причина: аккумулятор неисправен

Способ устранения: замените аккумулятор.



Аккумулятор не заряжается, и индикатор (3) горит красным светом.

Причина: температура аккумулятора находится за пределами допустимого диапазона.

Способ устранения: подождите, пока температура аккумулятора не вернется в допустимый диапазон температур зарядки (0–45 °C).

Индикаторы не горят

Индикаторы не горят, аккумулятор не заряжается.

Причина: неисправность розетки, кабеля питания или зарядного устройства

Способ устранения: проверьте напряжение в сети. При необходимости проверьте зарядное устройство в авторизованном сервисном центре.

Причина: вилка сети зарядного устройства не полностью вставлена в розетку

Способ устранения: полностью вставьте вилку сети в розетку.

Техобслуживание и сервис

Техобслуживание и очистка

Если требуется поменять шнур, во избежание опасности обращайтесь на фирму **Bosch** или в авторизованную сервисную мастерскую для электроинструментов **Bosch**.

Сервис и консультирование по вопросам применения

Сервисный отдел ответит на все Ваши вопросы по ремонту и обслуживанию Вашего продукта, а также по запчастям. Изображения с пространственным разделением деталей и информацию по запчастям можно посмотреть также по адресу:

www.bosch-pt.com

Коллектив сотрудников Bosch, предоставляющий консультации на предмет использования продукции, с удовольствием ответит на все Ваши вопросы относительно нашей продукции и ее принадлежности.

Пожалуйста, во всех запросах и заказах запчастей обязательно указывайте 10-значный товарный номер по заводской табличке изделия.

Для региона: Россия, Беларусь, Казахстан

Гарантийное обслуживание и ремонт электроинструмента, с соблюдением требований и норм изготовителя производятся на территории всех стран только в фирменных или авторизованных сервисных центрах «Роберт Бош». **ПРЕДУПРЕЖДЕНИЕ!** Использование контрафактной продукции опасно в эксплуатации, может привести к ущербу для Вашего здоровья. Изготовление и распространение контрафактной продукции преследуется по Закону в административном и уголовном порядке.

Россия

Уполномоченная изготовителем организация:
ООО «Роберт Бош» Вашутинское шоссе, вл. 24
141400, г. Химки, Московская обл.
Тел.: +7 800 100 8007
E-Mail: info.powertools@ru.bosch.com
www.bosch-pt.ru

Дополнительные адреса сервисных центров вы найдете по ссылке:

www.bosch-pt.com/serviceaddresses

Утилизация

Отслужившие свой срок зарядные устройства, принадлежности и упаковку следует сдавать на экологически чистую переработку отходов.



Утилизируйте зарядные устройства отдельно от бытового мусора!

Только для стран-членов ЕС:

В соответствии с Европейской директивой 2012/19/EU об отработанных электрических и электронных приборах и ее преобразованием в национальное законодательство негодные зарядные устройства нужно собирать отдельно и сдавать на экологически чистую переработку.

При неправильной утилизации отработанные электрические и электронные приборы могут оказать вредное воздействие на окружающую среду и здоровье человека из-за возможного присутствия в них опасных веществ.

Українська

Вказівки з техніки безпеки



Прочитайте всі застереження і вказівки. Невиконання вказівок з техніки безпеки та інструкцій може призвести

до ураження електричним струмом, пожежі та/або важких серйозних травм.

Надійно зберігайте цю інструкцію.

Використовуйте зарядний пристрій лише у тому випадку, якщо всі функції знаходяться у Вас повністю під контролем і Ви не вбачаєте обмежень в їх використанні або отримали відповідні вказівки.

- ▶ **Цей зарядний пристрій не передбачений для використання дітьми і особами з обмеженими фізичними, сенсорними та розумовими здібностями, або недостатнім досвідом та знаннями. Дітям віком від 8 років та особам з обмеженими фізичними, сенсорними та розумовими можливостями або недостатнім досвідом та знаннями дозволяється користуватися цим зарядним пристроєм лише під наглядом або якщо вони отримали відповідні вказівки щодо безпечного використання цього зарядного пристрою і розуміють, яку небезпеку він несе.** Інакше можливе неправильне використання та небезпека одержання травм.
- ▶ **Доглядайте за дітьми під час користування, очищення і технічного обслуговування.** При цьому слідкуйте за тим, щоб діти не гралися із зарядним пристроєм.
- ▶ **Заряджайте лише літій-іонні акумулятори Bosch або акумулятори системи POWER FOR ALL типу PBA 18V з ємністю від 1,5 А год. Напруга акумулятора повинна підходити до зарядної напруги зарядного пристрою. Не заряджайте батареї, що не розраховані на повторне перезарядження.** В іншому випадку існує небезпека пожежі і вибуху.



Використовуйте зарядний пристрій тільки в закритих приміщеннях і тримайте його подалі від вологи. Потраплення води в зарядний пристрій збільшує ризик ураження електричним струмом.

- ▶ **Тримайте зарядний пристрій в чистоті.** При забрудненнях існує небезпека ураження електричним струмом.
- ▶ **Кожного разу перед використанням перевіряйте зарядний пристрій, в т. ч. шнур та штепсель. Не використовуйте зарядний пристрій, якщо були виявлені пошкодження. Не розкривайте зарядний пристрій самостійно, його ремонт дозволяється виконувати лише Bosch або уповноваженому центру з обслуговування клієнтів та лише з використанням**

оригінальних запчастин. Пошкоджені зарядні пристрої, шнур або штепсель збільшує небезпеку ураження електричним струмом.

- ▶ **Не використовуйте зарядний пристрій на легкозаймистій поверхні (напр., на папері, тканині тощо) або в пожаронебезпечному середовищі.** Через нагрівання зарядного пристрою під час заряджання виникає небезпека займання.
- ▶ **Не накривайте вентиляційні отвори зарядного пристрою.** Інакше зарядний пристрій може перегрітися і вийти з ладу.
- ▶ **Заряджайте акумуляторні батареї лише в заряджувальних пристроях, рекомендованих виготовлювачем.** Використання заряджувального пристрою для акумуляторних батарей, для яких він не передбачений, може призводити до пожежі.
- ▶ **При пошкодженні або неправильній експлуатації акумуляторної батареї може виходити пар.** Впустіть свіже повітря і – у разі скарг – зверніться до лікаря. Пар може подразнювати дихальні шляхи.
- ▶ **При неправильному використанні з акумуляторної батареї може потекти рідина. Уникайте контакту з нею.** При випадковому контакті промийте відповідне місце водою. Якщо рідина потрапила в очі, додатково зверніться до лікаря. Акумуляторна рідина може спричиняти подразнення шкіри або опіки.

Опис продукту і послуг

Призначення приладу

Зарядний пристрій призначений для заряджання літій-іонних акумуляторів **Bosch** або акумуляторів системи **POWER FOR ALL** типу **PBA 18V**, що підлягають повторному зарядженню.

Зображені компоненти

- (1) Зарядне гніздо
- (2) Зелена індикація стану
- (3) Червоний індикатор контролю температури/ помилки
- (4) Підвішування на стіну


Технічні характеристики

Зарядний пристрій	AL 18V-44
Клас захисту	□ / II
Струм заряджання ^{A)}	4,4 А
Зарядна напруга акумуляторної батареї (автоматичне розпізнавання напруги)	14,4–18 В ---
Вага (з мережевим кабелем)	0,475 кг


A) залежно від температури та типу акумулятора

Зарядження

- ▶ **Зважайте на напругу в мережі!** Напруга джерела живлення має відповідати даним на заводській табличці зарядного пристрою.

 Переконайтеся, що у зарядному гнізді **(1)** та на контактах акумулятора немає великого бруду. Переконайтеся, що акумулятор повністю вставлений.

Процес зарядження розпочинається, щойно мережевий штекер зарядного пристрою буде вставлений у розетку, а акумулятор у зарядне гніздо **(1)**.

 Процес зарядження можливий, лише якщо температура акумулятора у припустимому діапазоні температури зарядження (0–45 °C).

В ході інтелектуального процесу зарядження автоматично розпізнається рівень заряду акумулятора, і залежно від температури та напруги акумулятора виконується зарядження з оптимальним струмом.

Занадто коротка тривалість роботи після зарядження свідчить про те, що акумулятор вичерпав себе і його треба поміняти.

При постійних циклах зарядження або таких, що безперервно повторюються один за одним декілька разів, зарядний пристрій може нагрітись. Проте, це не є шкідливим і не свідчить про будь-який технічний дефект зарядного пристрою.

Час зарядження


З наступної таблиці візьміть час у хвиликах, приблизно потрібний для зарядження акумулятора повністю, залежно від типу акумулятора. Час зарядження може відрізнятись. Докладна інформація на: www.bosch-diy.com/wac

Акумуляторна батарея	
PBA 18V-1,5 Ah W-A	≈ 30
PBA 18V-2,0 Ah W-B	≈ 34
PBA 18V-2,5 Ah W-B	≈ 43
PBA 18V-3,0 Ah W-B	≈ 51
PBA 18V-3,0 Ah W-C	≈ 45
PBA 18V-4,0 Ah W-C	≈ 59
PBA 18V-4,0 Ah Power Plus	≈ 65
PBA 18V-5,0 Ah W-C	≈ 71
PBA 18V-6,0 Ah W-C	≈ 87

 відповідає повному стану зарядження

Функції індикаторів

Блимання (швидке) зеленого індикації стану

 Процес швидкого зарядження сигналізується швидким блиманням **зеленого** індикатора стану зарядження **(2)**.

Акумуляторну батарею можна витягти і використовувати в будь-який момент часу.

Після досягнення прибр. 80 % ємності акумуляторної батареї блимання зеленого індикатора зарядження акумуляторної батареї уповільнюється. Швидке зарядження завершено. Якщо акумуляторна батарея залишається у зарядному пристрої, процес зарядження завершується з незначною швидкістю.

Постійне свічення зеленого індикатора стану зарядження акумуляторної батареї



Безперервне світіння **зеленого** індикатора зарядженості акумуляторної батареї **(2)**, свідчить про те, що акумуляторна батарея повністю зарядилась. Після цього акумуляторну батарею можна виїняти і одразу ж використовувати.

Без встановленої акумуляторної батареї безперервне світіння індикатора зарядженості акумуляторної батареї **(2)**, свідчить про те, що мережний штексель підключений до розетки і зарядний пристрій готовий до роботи.

Безперервне світіння червоного індикатора контролю температури



Безперервне світіння червоного індикатора **(3)** свідчить про те, що температура акумуляторної батареї знаходиться за межами допустимого температурного діапазону (0–45 °C). Після досягнення допустимого температурного діапазону розпочинається зарядження.

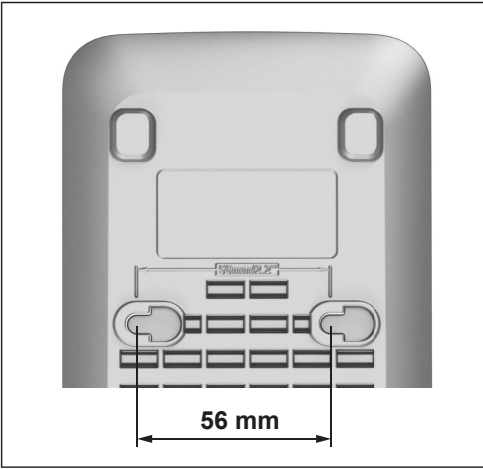
Блимання червоного індикатора помилка



Блимання червоного індикатора **(3)** свідчить про інші несправності у процесі зарядження (див. „Акумулятор не заряджається“, Сторінка 61).

Настінний монтаж

- ▶ Перед будь-якими маніпуляціями з зарядним пристроєм витягніть штексель з розетки.



Зарядний пристрій може експлуатуватись як при вертикальному встановленні (настільна експлуатація), так і при закріпленні на стіні.

Для кріплення на стіні: просвердліть 2 отвори на відстані **56 mm**. Використовуйте для кріплення гвинти з круглою голівкою діаметром від 5 мм до макс. 6,5 мм.

Усування несправностей

Акумулятор не заряджається



Акумулятор не заряджається; червоний індикатор (3) блимає, а зелена індикація стану світиться тривало (2).

Причина: Зарядний пристрій виявив внутрішню помилку

Спосіб усунення: Переконайтеся, що всі акумуляторні батареї повністю вставлені. Вийміть мережний штепсель вставте його назад. Якщо помилка виникає знову, за потреби перевірте зарядний пристрій в авторизованій сервісній майстерні для електроінструментів **Bosch**.

Причина: акумулятор неправильно вставлений

Спосіб усунення: вставте акумулятор правильно у зарядний пристрій.

Причина: контакти акумулятора та контакти заряджання забруднені

Спосіб усунення: очистіть контакти акумулятора та заряджання; наприклад кілька раз вставивши та вийнявши акумулятор.

Причина: акумулятор несправний

Спосіб усунення: замініть акумулятор.



Акумуляторна батарея не заряджається, та індикатор (3) світиться червоним кольором.

Причина: температура акумуляторної батареї знаходиться за межами допустимого температурного діапазону зарядження.

Спосіб усунення: зачекайте, поки температура батареї знову не досягне допустимого діапазону температур зарядження (0–45 °C).

Індикатори не світяться

Індикація не світиться, акумулятор не заряджається.

Причина: несправна розетка, кабель живлення або зарядний пристрій

Спосіб усунення: перевірте напругу мережі. При потребі доручіть перевірити зарядний пристрій уповноваженій службі обслуговування клієнтів.

Причина: не (повністю) встромлений штепсель зарядного пристрою

Спосіб усунення: вставте мережний штекер (повністю) в розетку.

Технічне обслуговування і сервіс

Технічне обслуговування і очищення

Якщо треба поміняти під'єднувальний кабель, це треба робити на фірмі **Bosch** або в сервісній майстерні для електроінструментів **Bosch**, щоб уникнути небезпек.

Сервіс і консультації з питань застосування

В сервісній майстерні Ви отримаєте відповідь на Ваші запитання стосовно ремонту і технічного обслуговування Вашого продукту. Малюнки в деталях і інформацію щодо запчастин можна знайти за адресою: www.bosch-pt.com Команда співробітників Bosch з надання консультацій щодо використання продукції із задоволенням відповість на Ваші запитання стосовно нашої продукції та приладдя до неї.

При всіх додаткових запитаннях та замовленні запчастин, будь ласка, зазначайте 10-значний номер для замовлення, що стоїть на паспортній табличці продукту.

Гарантійне обслуговування і ремонт електроінструменту здійснюються відповідно до вимог і норм виготовлювача на території всіх країн лише у фірмових або авторизованих сервісних центрах фірми «Роберт Бош». **ПОПЕРЕДЖЕННЯ!** Використання контрафактної продукції небезпечно в експлуатації і може мати негативні наслідки для здоров'я. Виготовлення і розповсюдження контрафактної продукції переслідується за Законом в адміністративному і кримінальному порядку.

Україна

Бош Сервісний Центр електроінструментів
вул. Крайня 1

02660 Київ 60

Тел.: +380 44 490 2407

Факс: +380 44 512 0591

E-Mail: pt-service@ua.bosch.com

www.bosch-professional.com/ua/uk

Адреса Регіональних гарантійних сервісних майстерень зазначена в Національному гарантійному талоні.

Адреси інших сервісних центрів наведено нижче:

www.bosch-pt.com/serviceaddresses

Утилізація

Зарядні пристрої, приладдя і упакування треба здавати на екологічно чисту повторну переробку.



Не викидайте зарядні пристрої в побутове сміття!

Лише для країн ЄС:

Відповідно до Європейської директиви 2012/19/EU щодо відпрацьованих електричних і електронних приладів і її перетворення в національне законодавство непридатні до вживання зарядні пристрої потрібно збирати окремо і здавати на екологічно чисту переробку.

При неправильній утилізації відпрацьованих електричних та електронних приладів можуть мати шкідливий вплив на навколишнє середовище та здоров'я людини через можливу наявність небезпечних речовин.

Қазақ

Еуразия экономикалық одағына (Кеден одағына) мүше мемлекеттер аумағында қолданылады

Өндірушінің өнім үшін қарастырған пайдалану құжаттарының құрамында пайдалану жөніндегі осы нұсқаулық, сонымен бірге қосымшалар да болуы мүмкін.

Сәйкестікті растау жайлы ақпарат қосымшада бар.

Өнімді өндірген мемлекет туралы ақпарат өнімнің корпусында және қосымшада көрсетілген.

Өндірілген мерзімі бұйым корпусында көрсетілген.

Импортерге қатысты байланыс ақпарат өнім қаптамасында көрсетілген.

Өнімді пайдалану мерзімі

Өнімнің қызмет ету мерзімі 7 жыл. Өндірілген мерзімнен бастап (өндіру күні зауыт тақтайшасында жазылған) істетпей 5 жыл сақтағаннан соң, өнімді тексерусіз (сервистік тексеру) пайдалану ұсынылмайды.

Қызметкер немесе пайдаланушының қателіктері мен істен шығу себептерінің тізімі

- тұтқасы мен корпусы бұзылған болса, өнімді пайдаланбаңыз
- өнім корпусынан тікелей түтін шықса, пайдаланбаңыз
- тоқ сымы бұзылған немесе оқшаулаусыз болса, пайдаланбаңыз
- жауын – шашын кезінде сыртта (далада) пайдаланбаңыз
- корпус ішіне су кірсе құрылғыны қосушы болмаңыз
- көп үшқын шықса, пайдаланбаңыз
- қатты діріл кезінде пайдаланбаңыз

Шекті күй белгілері

- тоқ сымының тозуы немесе зақымдануы
- өнім корпусының зақымдалуы

Қызмет көрсету түрі мен жиілігі

Әр пайдаланудан соң өнімді тазалау ұсынылады.

Сақтау

- құрғақ жерде сақтау керек
- жоғары температура көзінен және күн сәулелерінің әсерінен алыс сақтау керек
- сақтау кезінде температураның кенет ауытқуынан қорғау керек
- орамасыз сақтау мүмкін емес
- сақтау шарттары туралы қосымша ақпарат алу үшін MEMCT 15150-69 (шарт 1) құжатын қараңыз

Тасымалдау

- тасымалдау кезінде өнімді құлатуға және кез келген механикалық ықпал етуге қатаң тыйым салынады
- босату/жүктеу кезінде пакетті қысатын машиналарды пайдалануға рұқсат берілмейді.
- тасымалдау шарттары талаптарын MEMCT 15150-69 (5 шарт) құжатын оқыңыз.

Қауіпсіздік нұсқаулары



Барлық қауіпсіздік нұсқаулықтарын және ескертпелерді оқыңыз.
Техникалық қауіпсіздік нұсқаулықтарын және

ескертпелерді сақтамау тоқтың соғуына, өрт және/немесе ауыр жарақаттануларға алып келуі мүмкін.

Осы нұсқаулықты толық орындаңыз.

Зарядтау құралын тек барлық қызметтерін толық бағалап, оларды орындай алатыныңызға сенімді болғанда немесе тиісті нұсқаулықтарды алғаннан соң пайдалану керек.

► **Бұл зарядтау құралы балалардың, дене немесе ой қабілеттері шектелген, тәжірибесі және білімі аз адамдардың пайдалануына арналмаған. Осы зарядтау құралымен 8 жастан асқан балалардың және дене, сезім, ойлау қабілеттері шектелген не тәжірибесі мен білімі аз адамдардың жүйені қауіпсіз пайдалану туралы нұсқаусыз және жауапты адамның бақылауынсыз пайдалануы аса қауіпті.** Кері жағдайда

дұрыс пайдаланбау және жарақаттанулар қаупі пайда болады.

- ▶ **Пайдалану, тазалау және қызмет көрсету кезінде балаларға мұқият болыңыз.** Балалардың зарядтау құралымен ойнамауына көз жеткізіңіз.
- ▶ **Тек Bosch литий-иондық аккумуляторларын немесе POWER FOR ALL Systems ұсынған PBA 18V түріндегі аккумуляторларды (минималды қуаты 1,5 А·сағ) зарядтаңыз.** Аккумулятор кернеуі зарядтағыш құрылғының аккумуляторды зарядтау кернеуіне сәйкес келуі қажет. Қайта зарядталмайтын аккумуляторларды зарядтамаңыз. Кері жағдайда өрт немесе жарылыс қаупі пайда болады.



Зарядтағыш құрылғыны тек жабық үй-жайларда пайдаланыңыз және оны ылғалдан алшақ ұстаңыз.

Зарядтағыш құрылғының ішіне су кірсе, ток соғу қаупі артады.

- ▶ **Зарядтау құралын таза ұстаңыз.** Құралдың ластануы ток соғуы қаупін туындатады.
- ▶ **Өр пайдаланудан бұрын радио зарядтағышты, соның ішінде кабель мен ашаны тексеріңіз.** Зақымдар байқалған жағдайда, зарядтағыш құрылғыны пайдаланбаңыз. Зарядтағыш құрылғыны өз бетінше ашаңыз, оны тек Bosch немесе өкілетті қызмет көрсету орталықтары түпнұсқа қосалқы бөлшектермен ғана жөндеуі тиіс. Зақымдалған зарядтағыш құрылғылар, кабельдер және ашалар ток соғу қаупін арттырады.
- ▶ **Зарядтау құралын қосулы күйде оңай жанатын беттердің (мысалы, қағаз, мата және т.б.) үстіне қоймаңыз немесе жанғыш заттардың жанында пайдаланбаңыз.** Зарядтау кезінде зарядтау құралының қызуы себебінен өрт қаупі пайда болады.
- ▶ **Зарядтау құралының саңылауын жаппаңыз.** Әйтпесе зарядтау құралы қызып, дұрыс жұмыс істемеуі мүмкін.
- ▶ **Тек өндіруші сипаттаған зарядтағышпен қайта зарядтаңыз.** Батарея жинағының бір түріне сай зарядтағыш басқа батарея жинағымен қолдануда өрт қаупіне адып келуі мүмкін.
- ▶ **Аккумулятор зақымданған немесе оны дұрыс пайдаланбаған жағдайда бу шығуы мүмкін.** Бұл жағдайда ішке таза ауа кіргізіңіз және шағымдар болса, медициналық көмек алыңыз. Булар тыныс алу жолдарын тітіркендіруі мүмкін.
- ▶ **Дұрыс емес пайдалануда батареядан сұйықтық ағуы мүмкін, оған тиімеңіз.** Егер тиіп қалсаңыз, сумен шайып тастаңыз. Егер сұйықтық көзге тисе дәрігерге хабарласыңыз. Батареядан шаққан сұйықтық қозу немесе күйіктерге алып келуі мүмкін.

Өнім және қуат сипаттамасы

Тағайындалу бойынша қолдану

Зарядтау құрылғысы қайта зарядталатын Bosch литий-ионды аккумуляторларды немесе PBA 18V түріндегі POWER FOR ALL жүйелерінің аккумуляторларын зарядтауға арналған.

Көрсетілген компоненттер

- (1) Зарядтау науасы
- (2) Заряд деңгейінің жасыл түсті индикаторы
- (3) Қызыл түсті температураны бақылау/қате индикаторы
- (4) Қабырға монтажи

Техникалық мәліметтер

Зарядталу құралы	AL 18V-44
Қорғаныс класы	□ / II
Зарядтау тогы ^{A)}	4,4 А
Аккумулятордың зарядтау кернеуі (кернеуді автоматты түрде анықтау)	14,4–18 В ---
Салмағы (қуат кабелін қосу)	0,475 кг

A) температураға және аккумулятор түріне байланысты

Зарядтау процесі

- ▶ **Желі кернеуіне назар аударыңыз!** Тоқ көзінің кернеуі қуаттандыру құралының зауыттық тақтасындағы мәндеріне сай болуы тиіс.

i Зарядтау науасы (1) мен аккумулятор контактілерінде қатты кірдің жоқ екенін тексеріңіз. Аккумулятордың толығымен қосылғанына көз жеткізіңіз.

Зарядтау процесі зарядтау құрылғысының қуат ашасын розеткаға жалғанғанда және аккумулятор зарядтау науасында (1) салынған бойда басталады.

i Зарядтау процесі тек аккумулятор температурасы рұқсат етілген зарядтау температурасының ауқымында (0–45°C) болса қолжетімді.

Аккумулятордың зарядтау күйі интеллектуалды зарядтау процесі арқылы автоматты түрде анықталады және аккумулятор температурасы мен кернеуіне байланысты оңтайлы сыйымдылық тогымен зарядталады. Пайдалану мерзімінің айтарлықтай қысқаруы аккумулятордың ескіргенін және ауыстыру керектігін білдіреді.

Үздіксіз немесе көп реттік зарядтаулардан соң зарядтау құралы қызып кетуі мүмкін. Бұл қауіпті емес және зарядтау құралында техникалық ақау барын білдірмейді.

Зарядталу уақыты

Келесі кестеде аккумулятордың түріне байланысты аккумуляторды толығымен зарядтауға болжалды қажетті

уақыт минутпен көрсетілген. Зарядтау уақыты ерекшеленуі мүмкін. Қосымша ақпарат келесі сілтеме бойынша: www.bosch-diy.com/wac

Акумулятор	
PBA 18V-1,5 Ah W-A	≈ 30
PBA 18V-2,0 Ah W-B	≈ 34
PBA 18V-2,5 Ah W-B	≈ 43
PBA 18V-3,0 Ah W-B	≈ 51
PBA 18V-3,0 Ah W-C	≈ 45
PBA 18V-4,0 Ah W-C	≈ 59
PBA 18V-4,0 Ah Power Plus	≈ 65
PBA 18V-5,0 Ah W-C	≈ 71
PBA 18V-6,0 Ah W-C	≈ 87

 толық заряд деңгейіне сәйкес келеді

Жарық диод элементтерінің мағынасы

Жасыл түсті заряд деңгейі индикаторының жыпылықтауы (жылдам)



Жылдам зарядтау процесі **жасыл** заряд деңгейінің индикаторы **(2)** жылдам жыпылықтауымен белгіленеді.

Акумуляторды кез келген уақытта шығарып пайдалануға болады.

Акумулятор қуаты шамамен 80% шамаға жеткенде, жасыл заряд деңгейі индикаторының жыпылықтауы баяулайды. Бұл жылдам зарядтау әдісінің аяқталғанын білдіреді. Акумулятор зарядтау құрылғысында қалса, зарядтау процесі төменірек жылдамдықпен аяқталады.

Заряд деңгейінің тұрақты жасыл түсті индикаторы



Жасыл түсті заряд деңгейі индикаторының **(2)** үздіксіз жануы акумулятордың толық зарядталғанын білдіреді. Содан кейін акумуляторды бірден пайдалану үшін шығарып алуға болады.

Акумулятор салынбаған кезде, заряд деңгейі индикаторының **(2)** үздіксіз жануы желілік ашаның розеткаға салынғанын және зарядтағыш құрылғы жұмысқа дайын екендігін білдіреді.

Қызыл түсті температураны бақылау индикаторының үздіксіз жануы



Қызыл түсті индикатордың **(3)** үздіксіз жануы акумулятор температурасының рұқсат етілген зарядтау температураларының диапазонынан (0–45°C) тыс екендігін білдіреді. Рұқсат етілген температуралар диапазонына жеткенде, зарядтау процесі басталады.

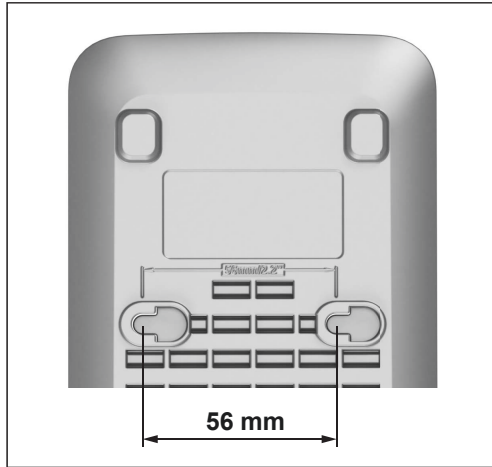
Қызыл түсті қате индикаторының жыпылықтауы



Қызыл түсті индикатордың **(3)** жыпылықтауы зарядтау процесінің басқа ақауын білдіреді (қараңыз „Акумулятор зарядталып жатқан жоқ“, Бет 64).

Қабырғада орнату

- ▶ Зарядтағыш құрылғыда кез келген жұмыстарды өткізу алдында желілік ашаны розеткадан суырып шығарыңыз.



Зарядтау құрылғысын не тұрғызып (үстелде пайдалану), не қабырғаға іліп қойы пайдалануға болады.

Қабырғаға бекіту үшін: **56 мм** арақашықтықта 2 саңылау жасаңыз. Тең диаметрі кемінде 5 мм және көбімен 6,5 мм домалақ бастық бұрандаларды пайдаланыңыз.

Ақауларды жою

Акумулятор зарядталып жатқан жоқ



Акумулятор зарядталып жатқан жоқ, қызыл түсті индикатор (3) жыпылықтап, жасыл түсті заряд деңгейінің индикаторы

(2) тұрақты түрде жанып тұр.

Себебі: зарядтағыш құрылғыда ішкі қате анықталды

Шешімі: барлық акумуляторлар толықтай салынғанына көз жеткізіңіз. Желілік ашаны суырып, қайтадан салыңыз. Ақау қайтадан орын алса, зарядтағыш құрылғының **Bosch** электр құралдарына арналған өкілетті қызмет көрсету орталығында тексертіңіз.

Себебі: акумулятор тиісінше салынбаған

Шешімі: аккумуляторды зарядтау құрылғысына тиісінше салыңыз.

Себебі: аккумулятор мен зарядтау контактілері ластанған

Шешімі: аккумулятор мен зарядтау контактілерін, мысалы, аккумуляторды салып, қайта шығару арқылы тазалаңыз.

Себебі: аккумулятор ақаулы

Шешімі: аккумуляторды ауыстырыңыз.



Аккумулятор зарядталмайды және индикаторы (3) үздіксіз жанып тұр.

Себебі: аккумулятор температурасы рұқсат етілген зарядтау температураларының диапазонынан тыс.

Шешімі: аккумулятор температурасы рұқсат етілген зарядтау температураларының диапазонына (0–45°C) қайтып оралғанша күтіңіз.

Индикаторлар жанбай тұр

Индикатор жанбайды, аккумулятор зардталмайды.

Себебі: розетка, қуат кабелі немесе зарядтау құрылғысы ақаулы

Шешімі: желі кернеуін тексеріңіз. Қажет болса, зарядтау құралын уәкілетті қызмет көрсету орталығында тексеріңіз.

Себебі: зарядтау құрылғысының қуат ашасы (дұрыс) қосылмаған

Шешімі: қуат ашасын розеткаға (толығымен) салыңыз.

Техникалық күтім және қызмет

Қызмет көрсету және тазалау

Егер байланыс сымын алмастыру қажет болса, қауіпсіздіктің төмендеуіне жол бермеу үшін осы жұмыс тек **Bosch** компаниясы немесе **Bosch** электр құралдары бойынша өкілетті қызмет көрсету орталықтарында жүргізілуі тиіс.

Тұтынушыға қызмет көрсету және пайдалану кеңестері

Қызмет көрсету орталығы өнімді жөндеу және оған техникалық қызмет көрсету, сондай-ақ қосалқы бөлшектер туралы сұрақтарға жауап береді. Құрамдас бөлшектер бойынша кескін мен қосалқы бөлшектер туралы мәліметтер төмендегі мекенжай бойынша қолжетімді:

www.bosch-pt.com

Bosch қызметтік кеңес беру тобы біздің өнімдер және олардың керек-жарақтары туралы сұрақтарыңызға жауап береді.

Сұрақтар қою және қосалқы бөлшектерге тапсырыс беру кезінде міндетті түрде өнімнің фирмалық тақтайшасындағы 10 таңбалы өнім нөмірін беріңіз.

Өндіруші талаптары мен нормаларының сақталуымен электр құралын жөндеу және кепілді қызмет көрсету барлық мемлекеттер аумағында тек “Роберт Бош” фирмалық немесе авторизацияланған қызмет көрсету орталықтарында орындалады. ЕСКЕРТУ! Заңсыз жолмен әкелінген өнімдерді пайдалану қауіпті, денсаулығыңызға зиян келтіруі мүмкін. Өнімдерді заңсыз жасау және тарату әкімшілік және қылмыстық тәртіп бойынша Заңмен қудаланады.

Қазақстан

Тұтынушыларға кеңес беру және шағымдарды қабылдау орталығы:

“Роберт Бош” (Robert Bosch) ЖШС

Алматы қ.,

Қазақстан Республикасы

050012

Муратбаев к., 180 үй

“Гермес” БО, 7 қабат

Тел.: +7 (727) 331 31 00

Факс: +7 (727) 233 07 87

E-Mail: ptka@bosch.com

Сервистік қызмет көрсету орталықтары мен қабылдау

пунктерінің мекен-жайы туралы толық және өзекті

ақпаратты Сіз: www.bosch-professional.kz ресми сайттан ала аласыз

Қызмет көрсету орталықтарының басқа да мекенжайларын мына жерден қараңыз:

www.bosch-pt.com/serviceaddresses

Кәдеге жарату

Зарядтау құралын, оның жабдықтары мен қаптамасын қоршаған ортаны қорғайтын кәдеге жарату орнына тапсыру қажет.



Зарядтау құралын үй қоқысына тастамаңыз!

Тек қана ЕО елдері үшін:

Электр және электрондық ескі құралдар бойынша Еуропа 2012/19/EU ережесі және оның ұлттық заңдарға сай пайдалануға жарамсыз зарядтау құралдары бөлек жиналып кәдеге жаратылуы қажет.

Қате жолмен кәдеге жаратылған ескі электрлік және электрондық құрылғылар қауіпті заттардың болу мүмкіндігіне байланысты қоршаған ортаға және адам денсаулығына зиянды әсер тигізуі мүмкін.

Română

Instrucțiuni de siguranță



Citiți toate indicațiile și instrucțiunile de siguranță. Nerespectarea instrucțiunilor și indicațiilor de siguranță poate provoca electrocutare,

incendiu și/sau răniri grave.

Păstrați cu grijă prezentele instrucțiuni.

Utilizați încărcătorul numai dacă sunteți pe deplin informați asupra tuturor funcțiilor acestuia și le puteți accesa fără restricții sau dacă ați fost instruiți în mod corespunzător asupra lor.

- ▶ **Acest încărcător nu este destinat utilizării de către copii și de către persoane cu capacități fizice, senzoriale sau intelectuale limitate sau lipsite de experiență și cunoștințe. Acest încărcător poate fi folosit de către copiii mai mari de 8 ani și de către persoane cu capacități fizice, senzoriale sau intelectuale limitate sau lipsite de experiență și cunoștințe, numai dacă acestea sunt supravegheate sau sunt instruite privitor la folosirea sigură a încărcătorului și înțeleg pericolele pe care acestea le implică.** În caz contrar există pericol de manevrare greșită și răniri.
- ▶ **Supravegheați copiii în timpul folosirii, curățării și întreținerii.** Astfel veți avea siguranța că, copiii nu se joacă cu încărcătorul.
- ▶ **Încarcă numai acumulatori litiu-ion marca Bosch sau acumulatori din sistemul POWER FOR ALL de tip PBA 18V, care au o capacitate de minimum 1,5 Ah. Tensiunea acumulatorului trebuie să se potrivească cu tensiunea de încărcare a încărcătorului. Nu încărcați baterii de unică folosință.** În caz contrar, există pericolul de incendiu și explozie.



Utilizează încărcătorul numai în încăperi închise și protejează-l împotriva umezelii. Pătrunderea apei într-un încărcător crește riscul de electrocutare.

- ▶ **Mențineți curat încărcătorul.** Din cauza murdăriei există pericol de electrocutare.
- ▶ **Înainte de fiecare utilizare, verifică încărcătorul, inclusiv cablul și fișa. Nu folosiți încărcătorul în cazul în care constatați deteriorări ale acestuia. Nu deschide pe cont propriu încărcătorul și dispune repararea acestuia numai de către Bosch sau la un centru de service autorizat și numai cu piese de schimb originale.** Încărcătoarele, cablurile și ștecherile defecte măresc riscul de electrocutare.
- ▶ **Nu folosiți încărcătorul pe o suprafață ușor inflamabilă (de ex. hârtie, materiale textile etc.) respectiv într-un mediu inflamabil.** Deoarece încărcătorul se încălzește în timpul procesului de încărcare, există pericol de incendiu.

- ▶ **Nu obturați fantele de ventilație ale încărcătorului.** În caz contrar, încărcătorul se poate supraîncălzi și este posibil să nu mai funcționeze în mod corespunzător.
- ▶ **Încărcați acumulatorii numai în încărcătoarele recomandate de producător.** Dacă un încărcător destinat unui anumit tip de acumulator este folosit la încărcarea altor tipuri de acumulator decât cele prevăzute pentru el, există pericol de incendiu.
- ▶ **În cazul deteriorării sau utilizării necorespunzătoare a acumulatorului se pot degaja vapori.** Aerisiți cu aer proaspăt iar dacă vi se face rău consultați un medic. Vaporii pot irita căile respiratorii.
- ▶ **În cazul utilizării greșite, se poate scurge lichid din acumulator; evitați contactul cu acesta. În cazul contactului accidental cu acesta, clătiți cu apă zona afectată. În cazul contactului lichidului cu ochii, consultați de asemenea un medic.** Lichidul scurs din acumulator poate produce iritații ale pielii sau arsuri.

Descrierea produsului și a performanțelor acestuia

Utilizarea conform destinației

Încărcătorul este destinat încărcării acumulatorilor litiu-ion reîncărabili **Bosch** sau acumulatorilor din sistemul POWER FOR ALL de tip PBA 18V.

Componentele ilustrate

- (1) Compartiment de încărcare
- (2) Indicatorul verde al nivelului de încărcare
- (3) Indicator roșu privind monitorizarea temperaturii/starea de eroare
- (4) Fixare pe perete

Date tehnice

Încărcător	AL 18V-44
Clasa de protecție	□ / II
Curent de încărcare ^{A)}	4,4 A
Tensiune de încărcare a acumulatorului (sesizare automată a tensiunii)	14,4–18 V ---
Greutate (cu cablu de alimentare electrică)	0,475 kg

A) în funcție de temperatură și de tipul de acumulator

Procesul de încărcare

- ▶ **Atenție la tensiunea de la rețea!** Tensiunea sursei de curent trebuie să coincidă cu datele de pe plăcuța indicatoare a tipului încărcătorului.



Asigură-te că nu există depuneri grosiere de murdărie în compartimentul de încărcare **(1)** și pe contactele

acumulatorului. Asigură-te că acumulatorul este introdus complet.

Procesul de încărcare începe imediat ce fișa de rețea a încărcătorului este introdusă în priză, iar acumulatorul este introdus în compartimentul de încărcare **(1)**.

i Procesul de încărcare este posibil numai dacă temperatura acumulatorului se încadrează în intervalul admis al temperaturilor de încărcare (0–45 °C).

Datorită procesului de încărcare inteligentă, starea de încărcare a acumulatorului este sesizată automat, iar acumulatorul este încărcat întotdeauna cu un curent de încărcare optim, în funcție de temperatura și tensiunea sa. Un timp de funcționare considerabil diminuat după încărcare indică faptul că acumulatorul s-a uzat și trebuie înlocuit. În caz de încărcare continuă, respectiv în cazul unor cicluri de încărcare care se succed fără întrerupere, încărcătorul se poate încălzi. Totuși, acest lucru nu presupune deteriorarea dispozitivului și nu reprezintă o defecțiune tehnică a încărcătorului.

Duratele de încărcare


În tabelul următor este prezentat, în minute, timpul aproximativ care este necesar pentru încărcarea completă a fiecărui tip de acumulator. Duratele de încărcare pot varia. Pentru informații suplimentare, accesează site-ul web www.bosch-diy.com/ro/ro/wac

Acumulator	
PBA 18V-1,5 Ah W-A	≈30
PBA 18V-2,0 Ah W-B	≈34
PBA 18V-2,5 Ah W-B	≈43
PBA 18V-3,0 Ah W-B	≈51
PBA 18V-3,0 Ah W-C	≈45
PBA 18V-4,0 Ah W-C	≈59
PBA 18V-4,0 Ah Power Plus	≈65
PBA 18V-5,0 Ah W-C	≈71
PBA 18V-6,0 Ah W-C	≈87

 corespunde unui nivel de încărcare completă

Semnificația elementelor indicatoare


Aprindere intermitentă (rapidă) în verde a indicatorului nivelului de încărcare

 Procesul de încărcare rapidă este semnalizat de aprinderea intermitentă și în cadență rapidă a indicatorului **verde** al nivelului de încărcare **(2)**. Acumulatorul poate fi extras și utilizat în orice moment.

Imediat ce acumulatorul este încărcat la aproximativ 80% din capacitate, indicatorul verde al nivelului de încărcare se aprinde intermitent într-o cadență mai lentă. Procesul de încărcare rapidă este acum încheiat. Dacă acumulatorul


rămâne în încărcător, procesul de încărcare este finalizat la o viteză mai mică.

Indicatorul cu aprindere continuă în verde al nivelului de încărcare a acumulatorului


 Aprinderea continuă a indicatorului **verde** al nivelului de încărcare **(2)** indică faptul că acumulatorul este încărcat complet. În continuare acumulatorul poate fi scos și folosit imediat.

Dacă acumulatorul nu este introdus, aprinderea continuă a indicatorului nivelului de încărcare **(2)** indică faptul că fișa de rețea este introdusă în priză și că încărcătorul este pregătit pentru funcționare.

Aprinderea continuă în roșu a indicatorului privind monitorizarea temperaturii

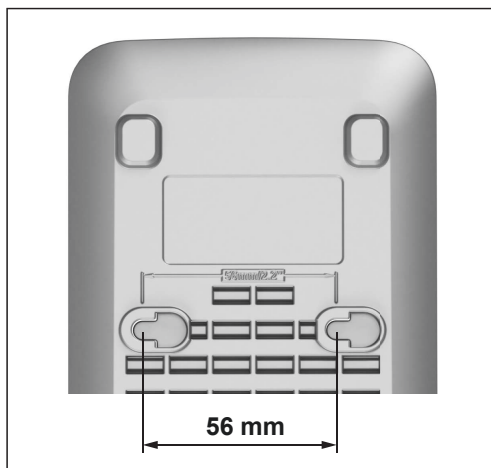
 Aprinderea continuă a indicatorului **roșu** **(3)** indică faptul că temperatura acumulatorului este în afara intervalului admis al temperaturilor de încărcare (0–45 °C). Procesul de încărcare începe imediat ce este atins intervalul de temperatură admis.

Aprindere intermitentă în roșu a indicatorului privind starea de eroare

 Aprinderea intermitentă a indicatorului **roșu** **(3)** indică o altă eroare a procesului de încărcare (vezi „Acumulatorul nu se încarcă”, Pagina 68).

Montarea pe perete

► Scoateți fișa electrică din priză înainte de efectuarea oricărui lucrări la încărcător.



Încărcătorul poate fi utilizat în mod independent (pe o masă) sau montat pe perete.

Pentru fixarea pe perete: Efectuează 2 găuri la o distanță de **56 mm**. Pentru montare, utilizați șuruburi cu cap rotund cu un diametru de minimum 5 mm până la maximum 6,5 mm.

Remediarea defecțiunilor

Acumulatorul nu se încarcă



Acumulatorul nu se încarcă, indicatorul roșu (3) se aprinde intermitent, iar indicatorul verde al nivelului de încărcare (2) este aprins continuu.

Cauză: Încărcătorul a detectat o eroare internă

Remediere: Asigurați-vă că toți acumulatorii sunt introduși complet. Scoateți din priză fișa de rețea și introdu-o la loc. Dacă eroarea apare din nou, solicitați verificarea încărcătorului la un centru de service autorizat pentru scule electrice **Bosch**.

Cauză: Acumulatorul nu este introdus corect

Remediere: Introduceți corect acumulatorul în încărcător.

Cauză: Contactele acumulatorului și contactele de încărcare sunt murdare

Remediere: Curățați contactele acumulatorului și contactele de încărcare; de exemplu, prin introducerea și scoaterea de mai multe ori a acumulatorului.

Cauză: Acumulator defect

Remediere: Înlocuiți acumulatorul.



Acumulatorul nu se încarcă, iar indicatorul (3) este aprins în roșu.

Cauză: Temperatura acumulatorului este în afara intervalului admis al temperaturilor de încărcare

Remediere: Așteptați până când temperatura acumulatorului se încadrează din nou în limitele intervalului admis al temperaturilor de încărcare (0–45 °C).

Indicatorul nu se aprinde

Nu se aprinde niciun indicator, acumulatorul nu se încarcă.

Cauză: Priza, cablul de alimentare electrică sau încărcătorul sunt defecte

Remediere: Verificați tensiunea din rețeaua de alimentare cu energie electrică. Dacă este necesar, solicitați verificarea încărcătorului la un centru de service autorizat.

Cauză: Fișa de rețea a încărcătorului nu este introdusă (corect) în priză

Remediere: Introduceți (complet) fișa de rețea în priză.

Întreținere și service

Întreținere și curățare

Dacă este necesar înlocuirea cablului de racordare, pentru a evita periclitatea siguranței în timpul utilizării, această operație se va executa de către **Bosch** sau de către un centru de service autorizat pentru scule electrice **Bosch**.

Serviciu de asistență tehnică post-vanzări și consultanță clienți

Serviciul nostru de asistență tehnică răspunde întrebărilor tale atât în ceea ce privește întreținerea și repararea produsului tău, cât și referitor la piesele de schimb. Pentru desenele descompuse și informații privind piesele de schimb, poți de asemenea să accesezi:

www.bosch-pt.com

Echipa de consultanță Bosch îți stă cu plăcere la dispoziție pentru a te ajuta în chestiuni legate de produsele noastre și accesoriile acestora.

În caz de reclamații și comenzi de piese de schimb, te rugăm să specificeți neapărat numărul de identificare compus din 10 cifre, indicat pe plăcuța cu date tehnice a produsului.

România

Robert Bosch SRL

PT/MKV1-EA

Service scule electrice

Strada Horia Măcelariu Nr. 30–34, sector 1

013937 București

Tel.: +40 21 405 7541

Fax: +40 21 233 1313

E-Mail: BoschServiceCenter@ro.bosch.com

www.bosch-pt.ro

Mai multe adrese ale unităților de service sunt disponibile la:

www.bosch-pt.com/serviceaddresses

Eliminare

Încărcătoarele, accesoriile și ambalajele trebuie direcționate către o stație de revalorificare ecologică.



Nu eliminați încărcătorul ca pe un deșeu menajer!

Numai pentru țările UE:

Conform Directivei Europene 2012/19/UE privind deșeurile de echipamente electrice și electronice și transpunerea acesteia în legislația națională, încărcătoarele scoase din uz trebuie colectate selectiv și direcționate către o stație de reciclare ecologică.

În cazul eliminării necorespunzătoare, aparatele electrice și electronice pot avea un efect nociv asupra mediului și sănătății din cauza posibilei prezențe a substanțelor periculoase.

Български

Указания за сигурност



Прочетете внимателно всички указания и инструкции за безопасност.

Пропуски при спазването на инструкциите за безопасност и указанията за работа могат да имат за последствие токов удар, пожар и/или тежки травми.

Съхранявайте тези указания на сигурно място.

Използвайте зарядното устройство само ако разбирате добре и можете да управлявате всичките му функции или сте получили нужните указания за това.

- ▶ Това зарядно устройство не е предназначено за ползване от деца и лица с ограничени физически, сензорни или душевни възможности или без достатъчно опит. Това зарядно устройство може да се използва от деца от 8-годишна възраст и лица с ограничени физически, сензорни или душевни възможности или без достатъчно опит, ако са под непосредствен надзор от лица, отговорни за безопасността им, или ако са били обучени за сигурна работа със зарядното устройство и разбират свързаните с това опасности. В противен случай съществува опасност от неправилно ползване и трудови злополуки.

- ▶ Следете деца при ползване, почистване и поддръжка. Така се предотвратява опасността деца да играят със зарядното устройство.

- ▶ Зареждайте само Bosch литиево-йонни акумулаторни батерии или батерии от POWER FOR ALL система тип PBA 18V с капацитет от минимум 1,5 Ah. Напрежението на акумулаторната батерия трябва да съответства на зарядното напрежение на зарядното устройство. Не се опитвайте да зареждате обикновени (неакумулаторни) батерии. В противен случай съществува опасност от пожар и експлозия.



Използвайте зарядното устройство само в затворени помещения и го пазете далеч от влага. Проникването на вода в зарядното устройство повишава опасността от токов удар.

- ▶ Поддържайте зарядното устройство чисто. Съществува опасност от токов удар вследствие на замърсяване.
- ▶ Винаги преди ползване проверявайте зарядното устройство, вкл. кабели и щепсела. Ако установите повреди, не ползвайте зарядното устройство. Не отваряйте сами зарядното устройство и допускайте ремонти да бъдат извършвани само от Bosch или от упълномощени клиентски служби и само с оригинални резервни части. Повредени зарядни устройства, кабели и щепсели увеличават опасността от токов удар.

- ▶ Не оставяйте зарядното устройство да работи върху леснозапалима повърхност (напр. хартия, плат и т.н.), респ. в леснозапалима среда. Поради нагряването на зарядното устройство по време на работа съществува опасност от пожар.
- ▶ Не покривайте вентилационните отвори на зарядното устройство. В противен случай зарядното устройство може да прегрее и да престане да функционира нормално.
- ▶ За зареждането на акумулаторните батерии използвайте само зарядните устройства, препоръчвани от производителя. Когато използвате зарядни устройства за зареждане на неподходящи акумулаторни батерии, съществува опасност от възникване на пожар.
- ▶ При повреждане и неправилна експлоатация от акумулаторната батерия могат да се отделят пари. Проветрете помещението и, ако се почувствате неразположени, потърсете лекарска помощ. Парите могат да раздразнят дихателните пътища.
- ▶ При неправилно използване от акумулаторна батерия от нея може да изтече електролит. Избягвайте контакт с него. Ако въпреки това на кожата Ви попадне електролит, изплакнете мястото обилно с вода. Ако електролит попадне в очите Ви, след незабавно обилно изплакване потърсете помощ от лекар. Електролитът може да предизвика изгаряния на кожата.

Описание на продукта и дейността

Предназначение на електроинструмента

Зарядното устройство е предназначено за зареждане на презареждаеми Bosch литиево-йонни акумулаторни батерии или акумулаторни батерии на POWER FOR ALL система-та тип PBA 18V.

Изобразени елементи

- (1) Гнездо за зареждане
- (2) Зелен индикатор за състояние на зареждане
- (3) Червен индикатор температурно следене/грешка
- (4) Окачване стена

Технически данни

Зарядно устройство	AL 18V-44
Клас на защита	□ / II
Ток на зареждане ^{A)}	4,4 A
Зарядно напрежение (автоматично разпознаване на напрежението на батерията)	14,4–18 V ---
Тегло (вкл. мрежови кабел)	0,475 kg

A) В зависимост от температурата и типа на акумулаторната батерия

Зареждане на батерията

► **Внимавайте за запазващото напрежение!** Напрежението на запазващата мрежа трябва да съответства на данните, написани на табелката на зарядното устройство.

i Уверете се, че отворът за зареждане **(1)** и акумулаторните контакти са свободни от груба мръсотия. Уверете се, че акумулаторната батерия е пълната докрай.

Процесът на зареждане започва, когато щепселът на зарядното устройство бъде включен в контакта и акумулаторна батерия бъде поставена в отвора за зареждане **(1)**.

i Процесът на зареждане е възможен само когато температурата на акумулаторната батерия е в допустимия диапазон на температура на зареждане (0–45 °C).

Благодарение на интелигентността на процеса на зареждане състоянието на акумулаторната батерия се разпознава и тя се зарежда с оптималния ток за текущите си температура и напрежение.


Съществено съкратено време за работа след зареждане показва, че акумулаторната батерия е изхабена и трябва да бъде заменена.

При непрекъснато зареждане, респ. при неколкочратно последователно зареждане на акумулаторни батерии без прекъсване зарядното устройство може да се нагрее. Това е нормално и не указва за наличието на технически дефект на зарядното устройство.

Времена на зареждане

От следната таблица можете да вземете приблизително необходимото време в минути, за да заредите докрай акумулаторната батерия в зависимост от типа ѝ. Времената на зареждане могат да варират. Допълнителна информация на: www.bosch-diy.com/wac

Акумулаторна батерия	
PBA 18V-1,5 Ah W-A	≈ 30
PBA 18V-2,0 Ah W-B	≈ 34
PBA 18V-2,5 Ah W-B	≈ 43
PBA 18V-3,0 Ah W-B	≈ 51
PBA 18V-3,0 Ah W-C	≈ 45
PBA 18V-4,0 Ah W-C	≈ 59
PBA 18V-4,0 Ah Power Plus	≈ 65
PBA 18V-5,0 Ah W-C	≈ 71
PBA 18V-6,0 Ah W-C	≈ 87

 отговаря на пълно състояние на зареждане

Значение на светлинните индикатори

Мигаща светлина (бърза) зелен индикатор за състояние на зареждане



Процесът на бързо зареждане се указва чрез бързо мигане на **зеления** индикатор за състоянието на зареждане **(2)**.

Акумулаторната батерия може да бъде извадена и използвана по всяко време.

Когато бъдат достигнати припл. 80 % от капацитета на акумулаторната батерия, мигането на зеления индикатор за състоянието на зареждане се забавя. С това процесът на бързо зареждане приключва. Ако акумулаторната батерия остане в зарядното устройство, процесът на зареждане ще се завърши с по-ниска скорост.

Непрекъснато светене в зелено на индикатора за състоянието на зареждане на акумулаторната батерия



Непрекъснато светещият **зелен** индикатор за състоянието на зареждане **(2)** сигнализира, че акумулаторната батерия е напълно заредена. Веднага след това акумулаторната батерия може да бъде извадена, за да бъде ползвана.

Непрекъснато светещият зелен индикатор за състоянието на зареждане **(2)** без вкарена акумулаторна батерия сигнализира, че щепселът е включен в контакта и зарядното устройство е готово за работа.

Непрекъснато светещ червен индикатор за следене на температурата



Непрекъснато светещият червен индикатор **(3)** сигнализира, че температурата на акумулаторната батерия е извън допустимия диапазон на температура на зареждане (0–45 °C). Когато бъде достигнат допустимия

температурен диапазон, зареждането започва.

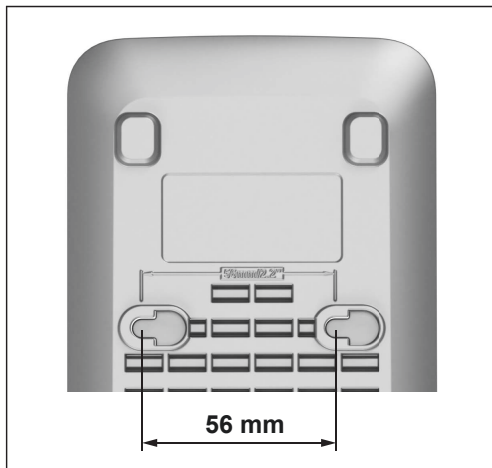
Мигащ червен индикатор за грешка



Мигащият червен индикатор **(3)** сигнализира за друга повреда в процеса на зареждане (вж. „Акумулаторната батерия не се зарежда“, Страница 71).

Стенен монтаж

► Преди извършване на каквито и да е дейности по зарядното устройство изключвайте щепсела от контакта.



Зарядното устройство може да се използва стоящо (настолна работа) или окачено на стена.

За закрепване към стената: Изгответе 2 отвора на разстояние от **56 mm**. Използвайте за закрепване винтове с кръгли глави с диаметър от 5 mm до макс. 6,5 mm.

Отстраняване на грешка

Акумулаторната батерия не се зарежда



Акумулаторната батерия не се зарежда, червеният индикатор (3) мига и зеленият индикатор за състоянието на зареждане (2) свети постоянно.

Причина: Зарядното устройство е установило вътрешна грешка

Отстраняване: Уверете се, че всички акумулаторни батерии са вкарани докрай. Изтеглете щепсела и го вкарайте обратно. Ако грешката се появи отново, зарядното устройство при нужда да се провери от оторизирана клиентска служба за електроинструменти на **Bosch**.

Причина: Акумулаторната батерия не е правилно пхната

Отстраняване: Пхнете акумулаторната батерия правилно в зарядното устройство.

Причина: Контактите на акумулаторната батерия и на зарядното устройство са замърсени

Отстраняване: Почистете контактите на акумулаторната батерия и на зарядното устройство, напр. чрез неколкратното изваждане и вкарване на акумулаторната батерия.

Причина: Акумулаторната батерия е дефектна

Отстраняване: Сменете акумулаторната батерия.



Акумулаторната батерия не се зарежда и индикаторът (3) свети в червено.

Причина: Температурата на акумулаторната батерия е извън допустимия диапазон на зареждане

Отстраняване: Изчакайте докато температурата на акумулаторната батерия отново влезне в допустимия диапазон на зареждане (0–45 °C).

Индикациите не светят

Не свети индикация, акумулаторната батерия не се зарежда.

Причина: Контактът, захранващият кабел или зарядното устройство са дефектни

Отстраняване: Проверете мрежовото напрежение. При нужда оставете зарядното устройство да се провери от оторизирана клиентска служба.

Причина: Щепселът на зарядното устройство не е (правилно) вкаран

Отстраняване: Пхнете щепсела (напълно) в контакта.

Поддържане и сервиз

Поддържане и почистване

Когато е необходима замяна на захранващия кабел, тя трябва да се извърши в оторизиран сервиз за електроинструменти на **Bosch**, за да се запази нивото на безопасност на **Bosch** електроинструмента.

Клиентска служба и консултация относно употребата

Сервизът ще отговори на въпросите Ви относно ремонти и поддръжка на закупения от Вас продукт, както и относно резервни части. Покомпонентни чертежи и информация за резервните части ще откриете и на:

www.bosch-pt.com

Екипът по консултация относно употребата на Bosch ще Ви помогне с удоволствие при въпроси за нашите продукти и техните аксесоари.

Моля, при въпроси и при поръчване на резервни части винаги посочвайте 10-цифрения каталожен номер, изписан на табелката на уреда.

България

Robert Bosch SRL

Service scule electrice

Strada Horia Măcelariu Nr. 30–34, sector 1

013937 București, România

Тел.: +359(0)700 13 667 (Български)

Факс: +40 212 331 313

Email: BoschServiceCenterBG@ro.bosch.com

www.bosch-pt.com/bg/bg/

Други сервисни адреси ще откриете на:

www.bosch-pt.com/serviceaddresses

Бракуване

Зарядните устройства, принадлежностите и опаковките им треба да бъдат предавани за оползотворявање на съдржачите се в тях суровини.



Не изхвърляйте зарядните устройства при битовите отпадъци!

Само за страни от ЕС:

Съгласно Европейска директива 2012/19/ЕС относно отпадъци от електрическо и електронно оборудване и утвърждаването ѝ от националното законодателство зарядни устройства, които не могат да се използват повече, трябва да се събират отделно и да бъдат предавани за оползотворяване на съдржачите се в тях суровини.

При неправилно изхвърляне старите електрически и електронни уреди поради възможното наличие на опасни вещества могат да окажат вредни влияния върху околната среда и човешкото здраве.

Македонски

Безбедносни напомени



Прочитајте ги сите безбедносни напомени и упатства. Грешките настанати како резултат од непридржување до

безбедносните напомени и упатства може да предизвикаат електричен удар, пожар и/или тешки повреди.

Добро чувајте ги овие упатства.

Користете го полначот само откако ќе ги проучите сите функции и може да ги примените истите без ограничувања или откако ќе ги добиете потребните упатства.

- ▶ **Овој полнач не е предвиден за употреба од деца и лица со ограничени физички, сензорни или ментални способности или со недоволно искуство и знаење.** Овој полнач може да го користат деца над 8 години како и лица со ограничени физички, сензорни и ментални способности или со недоволно искуство и знаење, доколку се под надзор од лица одговорни за ривната безбедност или се подучени за безбедно ракување со полначот и ги разбираат опасностите кои може да произлезат поради тоа. Инаку постои опасност од погрешна употреба и повреди.

- ▶ **За време на користењето, чистењето и одржувањето надгледувајте ги децата.** Така ќе се осигурате дека децата нема да си играат со полначот.
- ▶ **Полнете само Bosch литиум-јонски батерии или батерии од POWER FOR ALL системи тип PBA 18V со капацитет од најмалку 1,5 Ah.** Напонот на батеријата мора да одговара на напонот за полнење на батеријата на полначот. **Не полнете батерии за повторно полнење.** Инаку постои опасност од пожар и експлозија.



Користете го полначот само во затворени простории и држете го подалеку од влага. Навлегувањето на вода во полнач го зголемува ризикот од електричен удар.

- ▶ **Одржувајте ја чистотата на полначот.** Доколку се извалка, постои опасност од електричен удар.
- ▶ **Пред секое користење, проверете ги полначот, како и кабелот и приклучокот. Не го користете полначот, доколку забележите оштетувања. Не отворајте го сами полначот и оставете го на поправка само кај Bosch или кај овластен сервисен центар кој ќе користи само оригинални резервни делови.** Оштетениот полнач, кабел и приклучок го зголемува ризикот за електричен удар.
- ▶ **Не го користете полначот на лесно запалива подлога (на пр. хартија, текстил итн.) одн. во запалива околина.** Постои опасност од пожар заради затоплувањето на уредот што произлегува при полнењето.

- ▶ **Не ги покривајте отворите за проветрување на полначот.** Инаку полначот може да се прегрее и да не функционира правилно.
- ▶ **Полнете ја батеријата само со полнач наведен од производителот.** Полнач којшто е соодветен за еден тип сет на батерии може да предизвика опасност од пожар ако се користи за друг сет на батерии.
- ▶ **Доколку се оштети батеријата или не се користи правилно, од неа може да излезе пареа.** Внесете свеж воздух и доколку има повредени однесете ги на лекар. Пареата може да ги надразни дишните патишта.
- ▶ **Под непредвидени околности, течноста може да истече од батеријата; избегнувајте контакт. При случаен допир, измијте се со млада вода. Ако течноста влезе во очите, побарајте дополнителна медицинска помош.** Течност истечена од батеријата може да предизвика иритација или изгореници.

Опис на производот и перформансите

Употреба со соодветна намена

Полначот е наменет за полнење на Bosch литиум-јонски батерии или батерии од POWER FOR ALL системот, тип PBA 18V.

Илустрација на компоненти

- (1) Отвор за батеријата
- (2) Зелен приказ за состојба на наполнетост
- (3) Црвен приказ за контрола на температура/грешка
- (4) Сидна суспензија

Технички податоци

Полнач	AL 18V-44
Класа на заштита	□ / II
Струја за полнење ^{A)}	4,4 A
Напон на полнење на батеријата (автоматско препознавање на напон)	14,4–18 V $\overline{\text{---}}$
Тежина (вклучувајќи го мрежниот кабел)	0,475 kg

A) Во зависност од температурата и типот на батеријата

Процес на полнење

► **Внимавајте на електричниот напон!** Напонот на изворот на струја мора да одговара на оној кој е наведен на спецификационата плочка на полначот.

i Проверете дали отворот за полнење **(1)** и контактите на батеријата се без груба нечистотија. Проверете дали батеријата е целосно ставена.

Полнењето започнува штом мрежниот приклучок на полначот се приклучи во приклучницата и батеријата се стави во отворот за полнење **(1)**.

i Полнењето е можно само кога температурата на батеријата е во дозволения температурен опсег на полнење (0–45 °C).

Паметниот процес на полнење автоматски ја открива состојбата на наполнетост на батеријата и ја полни со оптимална струја за полнење во зависност од температурата и напонот на батеријата.

Скратеното време на работа по полнењето покажува, дека батеријата е потрошена и мора да се замени.

При континуирани или последователни циклуси на полнење без прекин, полначот може да се затопли. Ова е безопасно и не значи дека постои технички дефект на полначот.


Времиња на полнење

Следната табела го прикажува приближното време во минути потребно за целосно полнење на батеријата, во зависност од типот на батеријата. Времето на полнење може да варира. За повеќе информации, посетете ја: www.bosch-diy.com/wac

Батерија	
PBA 18V-1,5 Ah W-A	≈ 30
PBA 18V-2,0 Ah W-B	≈ 34
PBA 18V-2,5 Ah W-B	≈ 43

Батерија

PBA 18V-3,0 Ah W-B	≈ 51
PBA 18V-3,0 Ah W-C	≈ 45
PBA 18V-4,0 Ah W-C	≈ 59
PBA 18V-4,0 Ah Power Plus	≈ 65
PBA 18V-5,0 Ah W-C	≈ 71
PBA 18V-6,0 Ah W-C	≈ 87

 одговара на целосна состојба на наполнетост

Значење на елементите на приказот

Трепкачко светло (брзо) на зелен приказ за состојба на наполнетост



Процесот на брзо полнење се сигнализира со брзо трепкање на **зелениот** приказ за наполнетост **(2)**.

Батеријата може да се извади и користи во било кое време.

Веднаш штом се достигне 80 % од капацитетот на батеријата, се забавува трепкањето на зелениот приказ на наполнетост. Сега процесот на брзо полнење е завршен. Доколку батеријата остане во полначот, процесот на полнење ќе заврши со помала брзина.

Непрекинато зелено светло на приказот за состојба на наполнетост на батеријата



Непрекинатото светло на **зелениот** приказ за состојба на наполнетост **(2)** сигнализира, дека батеријата е целосно наполнета. Конечно батеријата може веднаш да се употреби.

Откако ќе ја извадите батеријата непрекинатото светло на приказот за состојба на наполнетост сигнализира **(2)**, дека струјниот приклучок е сè уште приклучен на приклучницата и полначот е подготвен за работа.

Непрекинато светло на црвениот приказ за контрола на температурата



Непрекинатото светло на црвениот приказ за полнење на батеријата **(3)** сигнализира, дека температурата е надвор од дозволените граници на полнење (0–45 °C). Веднаш штом се постигнат дозволените граници на температура, започнува процесот на полнење.

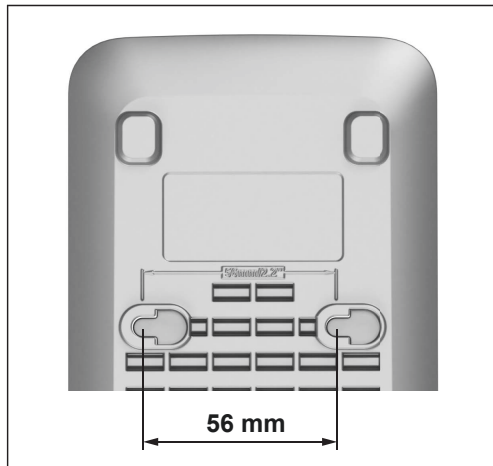
Трепкачко светло на црвениот приказ, грешка



Трепкачкото светло на црвениот приказ **(3)** сигнализира друг дефект на процесот на полнење (види „Батеријата не се полни“, Страница 74).

Сидна монтажа

- ▶ Пред каква било интервенција на полначот, извлекете го струјниот приклучок од приклучницата.



Полначот може да се користи или исправен (употреба на маса) или закачен на сид.
За прицврстување на сид: Дупчете 2 дупки на растојание од 56 mm. За прицврстување користете само завртки со полуркалезна глава со дијаметар од 5 mm до макс. 6,5 mm.

Справување со грешки

Батеријата не се полни



Батеријата не се полни; црвениот приказ (3) трепка и зелениот приказ за состојба на наполнетост (2) свети постојано.

Причина: Полначот детектираше внатрешна грешка

Помош: Осигурете се дека сите батерии се целосно вметнати. Повлечете го струјниот приклучок и повторно вметнете го. Доколку повторно се појави грешката, полначот оставете го на проверка во овластена сервисна служба за **Bosch** -електрични алати.

Причина: Батеријата не е правилно вметната

Помош: Вметнете ја батеријата правилно во полначот.

Причина: Батеријата и контактите за полнење се валкани

Помош: исчистете ја батеријата и контактите за полнење; на пр. со повторено вадење и ставање на батеријата.

Причина: Батеријата е дефектна

Помош: Заменете ја батеријата.



Батеријата не се полни и приказот (3) свети црвено.

Причина: Температурата на батеријата е надвор од дозволиениот опсег на температура на полнење

Помош: Почекајте додека температурата на батеријата не дојде повторно во рамки на дозволиениот опсег на температура на полнење (0–45 °C).

Приказите не светат

Не свети приказ, батеријата не се полни.

Причина: Приклучницата, струјниот кабел или полначот се дефектни

Помош: Проверете го мрежниот напон. Доколку е потребно, проверете го полначот кај овластен сервис.

Причина: Струјниот приклучок на полначот не е (правилно) вметнат

Помош: Вметнете го струјниот приклучок (целосно) во приклучницата.

Одржување и сервис

Одржување и чистење

Доколку е потребно користење на приклучен кабел, тогаш набавете го од **Bosch** или специјализирана продавница за **Bosch**-електрични алати, за да избегнете загрозување на безбедноста.

Сервисна служба и совети при користење

Сервисната служба ќе одговори на Вашите прашања во врска со поправката и одржувањето на Вашиот производ како и резервните делови. Ознаки за експлозија и информации за резервните делови исто така ќе најдете на: www.bosch-pt.com

Тимот за советување при користење на Bosch ќе ви помогне доколку имате прашања за нашите производи и опрема. За сите прашања и нарачки на резервни делови, Ве молиме наведете го 10-цифрениот број од спецификационата плочка на производот.

Северна Македонија

Д.Д.Електрис
Сава Ковачевиќ 47Н, број 3
1000 Скопје

Е-пошта: dimce.dimcev@servis-bosch.mk

Интернет: www.servis-bosch.mk

Тел./факс: 02/ 246 76 10

Моб.: 070 595 888

Д.П.Т.У "РОЈКА"

Јани Лукровски бб; Т.Ц Автокоманда локал 69

1000 Скопје

Е-пошта: servisrojka@yahoo.com

Тел: +389 2 3174-303
 Моб: +389 70 388-520, -530

Дополнителни адреси на сервиси може да најдете под:

www.bosch-pt.com/serviceaddresses

Отстранување

Полначите, опремата и амбалажите треба да се отстранат на еколошки прифатлив начин.



Не ги фрлајте полначите во домашната канта за ѓубре!

Само за земјите од ЕУ:

Според Европската регулатива 2012/19/EU за електрични и електронски стари уреди и нивна национална употреба, полначите што се вон употреба мора одделно да се собираат и да се рециклираат на еколошки прифатлив начин.

Доколку се отстрануваат неправилно, електричната и електронската опрема може да имаат штетни влијанија врз животната средина и здравјето на луѓето поради можното присуство на опасни материји.

Srpski

Bezbednosne napomene



Pročitajte sve bezbednosne napomene i uputstva. Propusti u poštovanju bezbednosnih napomena i uputstava mogu

da prouzrokuju električni udar, požar i/ili teške povrede.

Dobro čuvajte ova uputstva.

Koristite uređaj za punjenje samo, ako ste u potpunosti procenili sve funkcije i možete da ih izvedete bez ograničenja ili ako ste dobili odgovarajuća uputstva.

- ▶ **Nije predviđeno da ovim punjačem rukuju deca ili lica sa ograničenim fizičkim, čulnim i mentalnim sposobnostima ili nedovoljnim iskustvom i znanjem. Ovaj punjač mogu da koriste deca od 8 godina i lica sa ograničenim psihičkim, čulnim ili mentalnim sposobnostima ili lica sa nedostatkom iskustva i znanja, ukoliko ih nadzire lice koje je odgovorno za njihovu sigurnost ili ako ih ono uputi u siguran rad sa punjačem i ako razumeju s time povezane opasnosti.** U suprotnom postoji opasnost od pogrešnog rukovanja i povreda.
- ▶ **Prilikom korišćenja, čišćenja i održavanja nadzirite decu.** Na taj način obezbeđujete, da se deca ne igraju punjačem.

- ▶ **Punite samo Bosch litijum-jonske akumulatore ili akumulatore POWER FOR ALL sistema tipa PBA 18V od kapaciteta najmanje 1,5 Ah. Napon akumulatora mora da odgovara naponu punjenja akumulatora na punjaču. Nemojte da punite akumulatore koji nisu za ponovno punjenje.** U suprotnom postoji opasnost od požara i eksplozije.



Punjač koristite samo u zatvorenim prostorima i držite ga dalje od vlage. Prodor vode u punjač povećava rizik od električnog udara.

- ▶ **Održavajte čistoću punjača.** Zbog nečistoće postoji opasnost od električnog udara.
- ▶ **Pre svake upotrebe prekontrolišite punjač, uklj. kabl i utikač. Nemojte da koristite punjač, ukoliko primetite oštećenja. Nemojte samostalno da otvarate uređaj za punjenje i prepustite isključivo stručnom osoblju Bosch ili ovlašćenim servisima da vrši popravke i isključivo sa originalnim rezervnim delovima.** Oštećeni punjači, kablovi i utikači povećavaju rizik od strujnog udara.
- ▶ **Ne koristite punjač na lako zapaljivim podlogama (npr. papiru, tekstilu itd), tj. u lako zapaljivom okruženju.** Zbog zagrevanja punjača usled punjenja postoji opasnost od požara.
- ▶ **Nemojte da prekrivate prereze za ventilaciju na punjaču.** Inače, punjač može da se pregreje i ne može više pravilno da funkcioniše.
- ▶ **Punite samo u aparatima za punjenje, koje je preporučio proizvođač.** Punjač koji je pogodan za jednu vrstu akumulatorske baterije može stvoriti rizik od požara ako se koristi za drugačiju akumulatorsku bateriju.
- ▶ **Kod oštećenja i nestručne upotrebe akumulatora mogu izlaziti pare.** Dovedite svež vazduh i potražite lekara ako dode do tegoba. Para može nadražiti disajne puteve.
- ▶ **Kod pogrešne primene iz akumulatorske baterije može biti izbačena tečnost. Izbegavajte kontakt sa njom. Kod slučajnog kontakta isperite sa vodom. Ako tečnost dospe u oči, potražite i dodatnu lekarsku pomoć.** Tečnost iz akumulatora može prouzrokovati iritaciju ili opekotine.

Opis proizvoda i rada

Predviđena upotreba

Punjač je predviđen za punjenje punjivih **Bosch** akumulatora ili akumulatora POWER FOR ALL sistema tipa PBA 18V.

Prizakane komponente

- (1) Utičnica za punjenje
- (2) Zeleni prikaz statusa napunjenosti
- (3) Crveni prikaz kontrole temperature/greške
- (4) Zakačka za zid

Tehnički podaci

Uredjaj za punjenje	AL 18V-44
Klasa zaštite	□ / II
Struja punjenja ^{A)}	4,4 A
Napon za punjenje akumulatora (automatsko prepoznavanje napona)	14,4–18 V ---
Težina (sa mrežnim kablom)	0,475 kg

A) Zavisno od temperature i tipa akumulatora

Proces punjenja

▶ **Vodite računa o naponu mreže!** Napon izvora struje mora da se podudara sa podacima na tipskoj pločici punjača.

i Uverite se da se u utičnici za punjenje **(1)** i na kontaktima akumulatora ne nalazi veća prljavština.

Uverite se da je akumulator potpuno ubačen.

Postupak punjenja počinje čim mrežni utikač punjača umetnete u utičnicu, a akumulator ubacite u utičnicu za punjenje **(1)**.

i Postupak punjenja je moguć samo kada je temperatura akumulatora u dozvoljenom opsegu temperature tokom punjenja (0–45 °C).

Zahvaljujući inteligentnom postupku punjenja, status napunjenosti akumulatora se automatski prepoznaje i punjenje se vrši optimalnom strujom punjenja koja zavisi od temperature i napona akumulatora.


Bitno skraćeno vreme rada posle punjenja pokazuje da je akumulator istrošen i da se mora zameniti.

Pri kontinuiranim odnosno ciklusima punjenja koji su bili više puta jedan za drugim bez prekida može se uređaj za punjenje zagrejati. Ovo je, međutim, bezopasno i ne ukazuje na tehnički defekt punjača.

Vreme punjenja

U sledećoj tabeli možete naći približno vreme u minutima za potpuno punjenje akumulatora, u zavisnosti od tipa akumulatora. Vremena punjenja se mogu razlikovati. Za više informacija posetite: www.bosch-diy.com/wac

Akumulator	
PBA 18V-1,5 Ah W-A	≈ 30
PBA 18V-2,0 Ah W-B	≈ 34
PBA 18V-2,5 Ah W-B	≈ 43
PBA 18V-3,0 Ah W-B	≈ 51
PBA 18V-3,0 Ah W-C	≈ 45
PBA 18V-4,0 Ah W-C	≈ 59
PBA 18V-4,0 Ah Power Plus	≈ 65
PBA 18V-5,0 Ah W-C	≈ 71
PBA 18V-6,0 Ah W-C	≈ 87

 odgovara punom statusu napunjenosti

Značenje elemenata pokazivača

Trepćuće svetlo (brzo) zelenog prikaza statusa napunjenosti



Proces brzog punjenja se signalizira pomoću **zelenog** prikaza statusa napunjenosti **(2)** koji brzo treperi.

Akumulator može da se ukloni i koristi u bilo kom trenutku.

Čim se dostigne približno 80% kapaciteta akumulatora, usporava se treptanje zelenog prikaza statusa napunjenosti. Proces brzog punjenja je sada završen. Ako akumulator ostane u punjaču, proces punjenja će se završiti manjom brzinom.

Trajno svetlo prikaza statusa napunjenosti akumulatora



Trajno svetlo **zelenog** prikaza statusa napunjenosti **(2)** signalizuje, da je akumulator u potpunosti napunjen. Akumulator se na kraju može odmah izvaditi za upotrebu.

Kada akumulator nije priključen, trajno svetlo prikaza statusa napunjenosti **(2)** signalizuje da je mrežni utikač utaknut u utičnicu i da je punjač spreman za rad.

Trajno svetlo crvenog prikaza kontrole temperature



Trajno svetlo crvenog prikaza **(3)** signalizuje da je temperatura akumulatora van dozvoljenog opsega temperature tokom punjenja (0–45 °C). Ukoliko je postignut dozvoljeni opseg temperature, počinje proces punjenja.

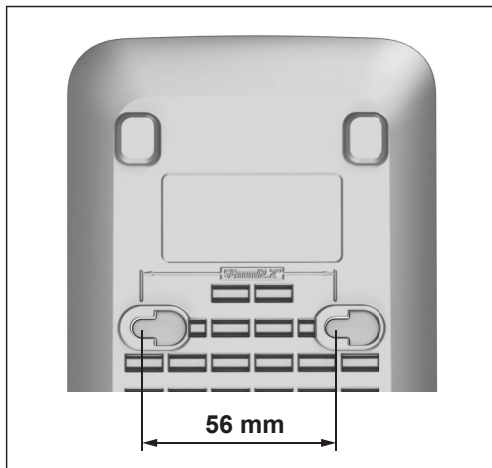
Trepćuće svetlo crvenog prikaza greške



Trepćuće svetlo crvenog prikaza **(3)** signalizuje drugu smetnju postupka punjenja (videti „Akumulator se ne puni“, Strana 77).

Montaža na zid

▶ Izvucite pre svih radova na punjaču mrežni utikač iz utičnice.



Punjač može da se koristi u stojećem položaju (rad na stolu) ili u visećem položaju na zidu.

Za pričvršćivanje na zidu: Napravite 2 otvora u razmaku od **56 mm**. Za pričvršćivanje koristite zavrtnje sa okruglom glavom prečnika od 5 mm do maks. 6,5 mm.

Otklanjanje grešaka

Akumulator se ne puni



Akumulator se ne puni; crveni prikaz (3) treperi i zeleni prikaz statusa napunjenosti (2) svetli neprekidno.

Uzrok: Punjač je ustanovio internu grešku

Rešenje: Uverite se da su svi akumulatori potpuno utaknuti. Izvucite mrežni utikač i ponovo ga umetnite. Ako se greška ponovo pojavi, prekontrolišite punjač u ovlašćenom korisničkom servisu za **Bosch** električne alate.

Uzrok: Akumulator nije pravilno postavljen

Rešenje: Postavite akumulator pravilno u punjač.

Uzrok: Kontakti akumulatora i za punjenje su prljavi

Rešenje: Očistite kontakte akumulatora i za punjenje, npr. pomoću ponovljenog postavljanja i vađenja akumulatora.

Uzrok: Neispravan akumulator

Rešenje: Zamenite akumulator.



Akumulator se ne puni, a prikaz (3) svetli crveno.

Uzrok: Temperatura akumulatora je van dozvoljenog opsega temperature tokom punjenja.

Rešenje: Sačekajte da temperatura akumulatora ponovo bude u dozvoljenom opsegu temperature tokom punjenja (0–45 °C).

Indikatori ne svetle

Nijedan prikaz ne svetli, akumulator se ne puni.

Uzrok: Neispravna utičnica, mrežni kabl ili punjač

Rešenje: Proverite mrežni napon. Ovlašćeni korisnički servis treba eventualno da proverí punjač.

Uzrok: Mrežni utikač punjača nije (ispravno) utaknut

Rešenje: Utaknite mrežni utikač (potpuno) u utičnicu.

Održavanje i servis

Održavanje i čišćenje

Ako je neophodna zamena priključnog voda, onda to mora da izvede **Bosch** ili ovlašćena servisna služba za **Bosch** električne alate, kako biste izbegli ugrožavanje bezbednosti.

Servis i saveti za upotrebu

Servis odgovara na vaša pitanja u vezi sa popravkom i održavanjem vašeg proizvoda kao i u vezi sa rezervnim delovima. Šematske prikaze i informacije u vezi rezervnih delova naći ćete i pod: www.bosch-pt.com

Bosch tim za konsultacije vam rado pomaže tokom primene, ukoliko imate pitanja o našim proizvodima i njihovom priboru.

Molimo da kod svih pitanja i naručivanja rezervnih delova neizostavno navedete broj artikla sa 10 brojčanih mesta prema tipskoj pločici proizvoda.

Srpski

Bosch Elektroservis

Dimitrija Tucovića 59

11000 Beograd

Tel.: +381 11 644 8546

Tel.: +381 11 744 3122

Tel.: +381 11 641 6291

Fax: +381 11 641 6293

E-Mail: office@servis-bosch.rs

www.bosch-pt.rs

Dodatne adrese servisa pogledajte na:

www.bosch-pt.com/serviceaddresses

Uklanjanje dubreta

Uredaji za punjenje, pribor i pakovanja treba odvoziti regeneraciji koja odgovara zaštiti čovekove okoline.

Ne bacajte punjače u kućni otpad!



Samo za EU-zemlje:

Prema evropskim smernicama 2012/19/EU o starih električnim i elektronskim uređajima i njihovom pretvaranju u nacionalno pravo, punjači koji više nisu upotrebljivi moraju se sakupljati odvojeno i reciklirati na ekološki prihvatljiv način. Ukoliko se elektronski i električni uređaji otklone u otpad na neispravan način, moguće opasne materije mogu da imaju štetno dejstvo na životnu sredinu i zdravlje ljudi.

Slovenščina

Varnostna opozorila



Preberite vsa varnostna opozorila in navodila.

Neupoštevanje varnostnih opozoril in navodil lahko povzroči električni udar,

požar in/ali hude poškodbe.

Navodila skrbno shranite.

Polnilno napravo uporabite samo, če lahko vse funkcije v celoti ocenite in jih lahko brez omejitev izvajate ali če ste prejeli ustrezna navodila.

- ▶ **Tega polnilnika ne smejo uporabljati otroci in osebe z omejenimi fizičnimi, senzoričnimi ali duševnimi sposobnostmi ali pomanjkljivimi izkušnjami in pomanjkljivim znanjem. Ta polnilnik lahko otroci, stari 8 let ali več, in osebe z omejenimi fizičnimi, senzoričnimi ali duševnimi sposobnostmi ali pomanjkljivimi izkušnjami in pomanjkljivim znanjem uporabljajo pod nadzorom odgovorne osebe, ki je odgovorna za njihovo varnost, ali če so seznanjeni, kako varno uporabljati polnilnik, in se zavedajo s tem povezanih nevarnosti.** V nasprotnem primeru obstaja nevarnost napačne uporabe in poškodb.
- ▶ **Med uporabo, čiščenjem in vzdrževanjem otroke strogo nadzorujte.** Poskrbite, da se otroci ne bodo igrali s polnilnikom.
- ▶ **Polnite samo litij-ionske akumulatorske baterije Bosch ali akumulatorske baterije sistema POWER FOR ALL tipa PBA 18V s kapaciteto nad 1,5 Ah. Napetost akumulatorske baterije mora ustrezati polnilni napetosti polnilnika. Ne polnite akumulatorskih baterij, ki niso namenjene ponovnemu polnjenju.** Drugače obstaja nevarnost požara in eksplozije.



Polnilnik uporabljajte le v zaprtih prostorih in ga zaščitite pred vlago. Vdor vode v polnilnik povečuje tveganje električnega udara.

- ▶ **Poskrbite za čistočo polnilnika.** Zaradi umazanije lahko pride do električnega udara.

- ▶ **Pred vsako uporabo preglejte polnilnik, vključno s kablom in vtičem. Če opazite kakršne koli poškodbe, polnilnika ne uporabljajte. Polnilnika ne odpirajte sami. Popravilo lahko opravi samo Bosch ali pooblaščen servisier, in sicer izključno z originalnimi nadomestnimi deli.** Poškodbe na polnilniku, kablom in vtiču predstavljajo povečano nevarnost električnega udara.
- ▶ **Polnilnika ne uporabljajte na lahko vnetljivi podlagi (npr. papir, blago itd.) oz. v vnetljivem okolju.** Ker se polnilnik med polnjenjem segreje, obstaja nevarnost požara.
- ▶ **Ne prekrivajte prezračevalne odprtine polnilnika.** V nasprotnem primeru se lahko polnilnik pregreje in ne deluje več pravilno.
- ▶ **Akumulatorske baterije polnite samo s polnilniki, ki jih priporoča proizvajalec.** Polnilnik, ki je namenjen določeni vrsti akumulatorskih baterij, se lahko vname, če ga boste uporabljali za polnjenje drugačnih akumulatorskih baterij.
- ▶ **Če je akumulatorska baterija poškodovana ali če jo nepravilno uporabljate, lahko iz nje uhajajo tudi pare.** Poskrbite za dovod svežega zraka in pri težavah poiščite zdravnika. Pare lahko povzročijo draženje dihalnih poti.
- ▶ **V primeru napačne uporabe lahko iz akumulatorske baterije izteče tekočina. Izogibajte se stiku z njo. Če tekočina vseeno po naključju pride v stik s kožo, jo sperite z vodo. Če pride tekočina v oči, poiščite zdravniško pomoč.** Iztekajoča akumulatorska tekočina lahko povzroči draženje ali opekline.

Opis izdelka in njegovega delovanja

Namenska uporaba

Polnilnik je namenjen za polnjenje litij-ionskih akumulatorskih baterij **Bosch** ali akumulatorskih baterij tipa PBA 18V iz sistema POWER FOR ALL.

Komponente na sliki

- (1) Polnilna reža
- (2) Zeleni prikaz stanja napolnjenosti
- (3) Rdeči prikaz nadzora temperature/napake
- (4) Reža za obešanje na zid


Tehnični podatki

Polnilnik	AL 18V-44
Razred zaščite	□ / II
Polnilni tok ^{A)}	4,4 A
Polnilna napetost akumulatorske baterije (samodejno zaznavanje napetosti)	14,4–18 V ---
Teža (vključno z omrežnim kablom)	0,475 kg


A) odvisen od temperature in vrste akumulatorske baterije

Polnjenje

► **Upošteвайте omrežno napetost!** Napetost električnega vira mora ustrezati podatkom, ki so navedeni na tipski ploščici polnilne naprave.

 Poskrbite, da v polnilni reži **(1)** in na akumulatorskih kontaktnih ni tujkov. Prepričajte se, da je akumulatorska baterija ustrezno vstavljena.

Polnjenje se začne takoj, ko omrežni vtič polnilnika vstavite v vtičnico in akumulatorsko baterijo vstavite v polnilno režo **(1)**.

 Postopek polnjenja je možen samo, ko je temperatura akumulatorske baterije med polnjenjem v dovoljenem območju (0–45 °C).

Pametni postopek polnjenja omogoča samodejno zaznavanje napoljenosti akumulatorske baterije. Akumulatorska baterija se glede na temperaturo in napetost vedno polni z optimalnim polnilnim tokom.


Bistveno krajši čas delovanja po polnjenju pomeni, da je akumulatorska baterija izrabljena in da jo je treba zamenjati.

Pri neprekinjenih oziroma zaporednih ciklih polnjenja brez vmesne prekinitve se lahko polnilnik segreje. To ne predstavlja težave in ne pomeni, da ima polnilnik tehnično okvaro.

Čas polnjenja


V spodnji preglednici je v minutah navedena ocena časa, potrebnega za 100-odstotno napolnitev akumulatorske baterije glede na vrsto akumulatorske baterije. Čas polnjenja se lahko razlikuje od navedenega. Več informacij je na voljo na spletni strani: www.bosch-diy.com/wac

Akumulatorska baterija	
PBA 18V-1,5 Ah W-A	≈ 30
PBA 18V-2,0 Ah W-B	≈ 34
PBA 18V-2,5 Ah W-B	≈ 43
PBA 18V-3,0 Ah W-B	≈ 51
PBA 18V-3,0 Ah W-C	≈ 45
PBA 18V-4,0 Ah W-C	≈ 59
PBA 18V-4,0 Ah Power Plus	≈ 65
PBA 18V-5,0 Ah W-C	≈ 71
PBA 18V-6,0 Ah W-C	≈ 87

 ustreza 100-odstotni napoljenosti


Pomen prikazovalnih elementov

Zeleni prikaz stanja napoljenosti (hitro) utripa

 Hitro polnjenje je nakazano s hitrim utripanjem **zelenega** prikaza stanja napoljenosti akumulatorske baterije **(2)**. Akumulatorsko baterijo lahko kadar koli odstranite in jo začnete uporabljati.


Ko napoljenost akumulatorske baterije doseže pribl. 80 %, se utripanje zelenega prikaza stanja napoljenosti upočasní. Hitro polnjenje je zaključeno. Če akumulatorska baterija ostane v polnilniku, se postopek polnjenja zaključí z manjšo hitrostjo.

Prikaz stanja napoljenosti akumulatorske baterije neprekinjeno sveti zeleno


 Če **zeleni** prikaz stanja napoljenosti akumulatorske baterije **(2)** neprekinjeno sveti, je akumulatorska baterija povsem napolnjena. Zdaj lahko odstranite akumulatorsko baterijo in jo uporabite.

Če prikaz stanja napoljenosti akumulatorske baterije **(2)** neprekinjeno sveti, akumulatorska baterija pa ni vstavljena, to pomeni, da je vtič vstavljen v vtičnico in da je polnilnik pripravljen na delovanje.

Rdeči prikaz nadzora temperature neprekinjeno sveti

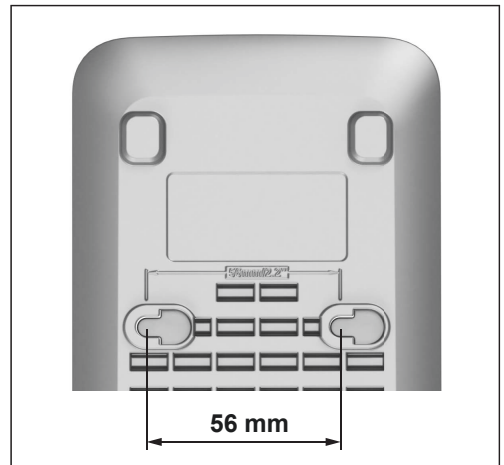
 Če rdeči prikaz stanja napoljenosti akumulatorske baterije **(3)** neprekinjeno sveti, je temperatura akumulatorske baterije zunaj dopustnega območja za polnjenje (0–45 °C). Ko je doseženo dovoljeno temperaturno območje, se polnjenje začne.

Rdeči prikaz napake utripa

 Če rdeči prikaz napake **(3)** utripa, to pomeni, da je prišlo do neke druge motnje pri polnjenju (glejte „Akumulatorska baterija se ne polni“, Stran 80).

Stenska namestitvev

► Pred začetkom kakršnih koli del na polnilniku izvlcite omrežni vtič iz vtičnice.



Polnilnik je mogoče uporabljati tako, da ga postavite na površino (namizna uporaba) ali obesite na steno. Za pritrnitev na steno: izvrtajte 2 luknji z razmikom **56 mm**. Za pritrnitev uporabite vijake z okroglo glavo premera od 5 mm do največ 6,5 mm.

Odpravljanje napak

Akumulatorska baterija se ne polni



Akumulatorska baterija se ne polni; rdeči prikaz (3) utripa, zeleni prikaz stanja napoljenosti (2) pa neprekinjeno sveti.

Vzrok: polnilnik je zaznal interno napako

Odpravljanje težave: preverite, ali so vse akumulatorske baterije povsem vstavljene. Izvlecite omrežni vtič in ga znova vstavite v vtičnico. Če znova pride do napake, polnilnik predajte v pregled pooblaščenemu serviserju za električna orodja družbe **Bosch**.

Vzrok: akumulatorska baterija ni pravilno vstavljena

Odpravljanje težave: akumulatorsko baterijo pravilno vstavite v polnilnik.

Vzrok: kontakti akumulatorske baterije in polnilnika so umazani

Odpravljanje težave: očistite kontakte akumulatorske baterije in polnilnika; npr. tako, da večkrat vstavite in odstranite akumulatorsko baterijo.

Vzrok: akumulatorska baterija je okvarjena

Odpravljanje težave: zamenjajte akumulatorsko baterijo.



Akumulatorska baterija se ne polni, prikaz (3) pa sveti rdeče.

Vzrok: temperatura akumulatorske baterije je zunaj dovoljenega območja za polnjenje

Odpravljanje težave: počakajte, da temperatura akumulatorske baterije znova doseže dovoljeno območje (0–45 °C).

Prikazi ne svetijo

Noben prikaz ne sveti, akumulatorska baterija se ne polni.

Vzrok: okvara vtičnice, omrežnega kabla ali polnilnika

Odpravljanje težave: preverite omrežno napetost. Po potrebi se obrnite na pooblaščenega serviserja, da pregleda polnilnik.

Vzrok: omrežni vtič polnilnika ni (pravilno) vstavljen

Odpravljanje težave: omrežni vtič (povsem) vstavite v vtičnico.

Vzdrževanje in servisiranje

Vzdrževanje in čiščenje

Če morate zamenjati priključni kabel, storite to pri servisu **Bosch** ali pooblaščenem servisu za električna orodja **Bosch**, da ne pride do ogrožanja varnosti.

Servisna služba in svetovanje uporabnikom

Servis vam bo dal odgovore na vaša vprašanja glede popravila in vzdrževanja izdelka ter nadomestnih delov. Tehnične skice in informacije glede nadomestnih delov najdete na: www.bosch-pt.com

Boscheva skupina za svetovanje pri uporabi vam bo z veseljem odgovorila na vprašanja o naših izdelkih in pripadajočem priboru.

Ob vseh vprašanjih in naročilih rezervnih delov nujno sporočite 10-mestno številko na tipski ploščici izdelka.

Slovensko

Robert Bosch d.o.o.
Verovškova 55a
1000 Ljubljana
Tel.: +00 803931
Fax: +00 803931
Mail: servis.pt@si.bosch.com
www.bosch.si

Naslove drugih servisnih mest najdete na povezavi:

www.bosch-pt.com/serviceaddresses

Odlaganje

Stare polnilnike, pribor in embalažo oddajte v okolju prijazno recikliranje.



Polnilnika ne zavržite med gospodinjske odpadke!

Zgolj za države Evropske unije:

V skladu z Direktivo 2012/19/EU Evropskega Parlamenta in Sveta o odpadni električni in elektronski opremi (OEEO) in njenim prenosom v nacionalno zakonodajo se morajo izrabljeni polnilniki ločeno zbirati ter okolju prijazno reciklirati.

Odpadna električna in elektronska oprema, ki ni zavržena strokovno, lahko negativno vpliva na okolje in zdravje ljudi, saj morda vsebuje nevarne snovi.

Hrvatski

Sigurnosne napomene



Treba pročitati sve sigurnosne napomene i upute. Propusti do kojih može doći uslijed nepridržavanja sigurnosnih

napomena i uputa mogu uzrokovati električni udar, požar i/ili teške ozljede.

Dobro čuvajte ove upute.

Punjač koristite samo ako su sve njegove funkcije potpuno ispravne i ako se mogu provesti bez ograničenja ili ako se pridržavate odgovarajućih uputa.

- ▶ **Ovaj punjač ne smiju koristiti djeca i osobe s ograničenim fizičkim, osjetilnim i mentalnim sposobnostima ili nedostatnim iskustvom i znanjem. Ovaj punjač smiju koristiti djeca starija od 8 godina i osobe s ograničenim fizičkim, osjetilnim ili mentalnim sposobnostima ili osobe s nedostatnim iskustvom i znanjem ako ih nadzire osoba odgovorna za njihovu sigurnost i ako ih uputi u sigurno rukovanje i opasnosti povezane s rukovanjem punjača.** U suprotnom postoji opasnost od pogrešnog rukovanja i ozljeda.
- ▶ **Djeca moraju biti pod nadzorom prilikom korištenja, čišćenja i održavanja.** Na taj način ćete osigurati da se djeca ne igraju s punjačem.
- ▶ **Punite samo Boschlitij-ionske aku-baterije ili aku-baterije iz POWER FOR ALL sustava tipa PBA 18V kapaciteta od najmanje 1,5 Ah. Napon aku-baterije mora odgovarati naponu punjača aku-baterija. Ne punite aku-baterije koje se ponovno ne mogu puniti.** U suprotnom postoji opasnost od požara i eksplozije.



Punjač koristite samo u zatvorenom prostoru i držite ga dalje od vlage. Prodiranje vode u punjač povećava opasnost od električnog udara.

- ▶ **Punjač održavajte čistim.** Zbog nečistoće postoji opasnost od električnog udara.
- ▶ **Prije svake uporabe provjerite punjač uklj. kabel i utikač. Punjač ne koristite ako ste ustanovili oštećenja. Punjač ne otvarajte sami i popravak prepustite samo Bosch ili ovlaštenim servisima i samo s originalnim rezervnim dijelovima.** Oštećeni punjači, kabel i utikač povećavaju opasnost od električnog udara.
- ▶ **Ne radite punjačem na lako zapaljivoj podlozi (npr. papir, tekstil itd.) odn. u zapaljivoj okolini.** Zbog zagrijavanja punjača pri punjenju postoji opasnost od požara.
- ▶ **Ne prekrivajte otvore za hlađenje punjača.** U suprotnom se punjač može pregrijati i neće više ispravno raditi.
- ▶ **Akumulatorsku bateriju puniti isključivo punjačima koje preporučuje proizvođač.** Ako punjač predviđen za jednu

određenu vrstu kompleta baterija rabite s drugim kompletom baterija, postoji opasnost od požara.

- ▶ **U slučaju oštećenja i nestručne uporabe aku-baterije mogu se pojaviti čak i pare.** Dovedite svježi zrak i u slučaju poteškoća zatražite pomoć liječnika. Pare mogu nadražiti dišne puteve.
- ▶ **Kod pogrešne primjene iz baterije može isticati tekućina. Izbjegavajte kontakt s ovom tekućinom. Kod slučajnog kontakta zahvaćeno mjesto treba isprati vodom. Ako vam tekućina uđe u oči, zatražite pomoć liječnika.** Tekućina istekla iz baterije može uzrokovati nadraženost kože i opekline.

Opis proizvoda i funkcija

Namjenska uporaba

Punjač je namijenjen za punjenje **Bosch** litij-ionskih aku-baterija koje se mogu ponovno puniti ili aku-baterija iz POWER FOR ALL sustava tipa PBA 18V.

Prikazani dijelovi alata

- (1) Otvor za punjenje
- (2) Zeleni pokazivač stanja napunjenosti
- (3) Crveni pokazivač nadzora temperature/smetnje
- (4) Zidni držač

Tehnički podaci

Punjač	AL 18V-44
Klasa zaštite	/ II
Struja punjenja ^{A)}	4,4 A
Napon punjača aku-baterija (automatsko prepoznavanje napona)	14,4–18 V ---
Težina (uklj. mrežni kabel)	0,475 kg

A) Ovisno o temperaturi i tipu aku-baterije

Punjenje

- ▶ **Vodite računa o mrežnom naponu!** Napon strujnog izvora mora se podudarati s informacijama na označnoj pločici punjača.

Provjerite da na otvoru za punjenje (1) i kontaktima aku-baterije nema krupne prljavštine. Provjerite je li aku-baterija umetnuta do kraja.

Proces punjenja započinje tek kada mrežni utikač punjača utaknete u utičnicu i aku-bateriju utaknete u otvor za punjenje (1).

Proces punjenja je moguć samo ako je temperatura aku-baterije u dopuštenom području temperature punjenja (0–45 °C).

Inteligentnim procesima punjenja se automatski prepoznaje stanje napunjenosti aku-baterije i ovisno o temperaturi aku-

baterije i napona aku-baterije puni se optimalnom strujom punjenja.


Bitno skraćanje vremena rada nakon punjenja pokazuje da je aku-baterija istrošena i da je treba zamijeniti.

Kod kontinuiranih, odnosno višekratno uzastopnih ciklusa punjenja bez prekida, punjač bi se mogao zagrijati. To nije opasno i ne ukazuje na tehnički kvar punjača.

Vremena punjenja

U sljedećoj tablici možete pronaći približno potrebno vrijeme u minutama za potpuno punjenje aku-baterije ovisno o tipu aku-baterije. Vremena punjenja mogu se razlikovati. Dodatne informacije na: www.bosch-diy.com/wac

Aku-baterija	
PBA 18V-1,5 Ah W-A	≈30
PBA 18V-2,0 Ah W-B	≈34
PBA 18V-2,5 Ah W-B	≈43
PBA 18V-3,0 Ah W-B	≈51
PBA 18V-3,0 Ah W-C	≈45
PBA 18V-4,0 Ah W-C	≈59
PBA 18V-4,0 Ah Power Plus	≈65
PBA 18V-5,0 Ah W-C	≈71
PBA 18V-6,0 Ah W-C	≈87

 odgovara potpunom stanju napunjenosti

Značenje elemenata pokazivača

Treperi (brzo) zeleni pokazivač stanja napunjenosti



Brzo treperenje **zelenog** pokazivača stanja napunjenosti (2) signalizira proces brzog punjenja.

Aku-bateriju je moguće u svakom trenutku izvaditi i koristiti.

Čim se dosegne oko 80 % kapaciteta aku-baterije, usporava se treperenje zelenog pokazivača stanja napunjenosti. Proces brzog punjenja je sada završen. Ako aku-baterija ostane u punjaču, proces punjenja se završava smanjenom brzinom.

Stalno svijetli zeleni pokazivač stanja napunjenosti aku-baterije



Stalno svjetlo **zelenog** pokazivača stanja napunjenosti (2) signalizira da je aku-baterija potpuno napunjena. Aku-baterija se nakon toga može odmah koristiti.

Bez utaknute aku-baterije stalno svjetlo pokazivača stanja napunjenosti (2) signalizira da je mrežni utikač utaknut u utičnicu i da je punjač spreman za rad.

Stalno svijetli crveni pokazivač nadzora temperature



Stalno svjetlo crvenog pokazivača (3) signalizira da je temperatura aku-baterije izvan dopuštenog područja temperature punjenja (0–45 °C). Čim se dosegne dopušteno područje temperature, počinje proces punjenja.

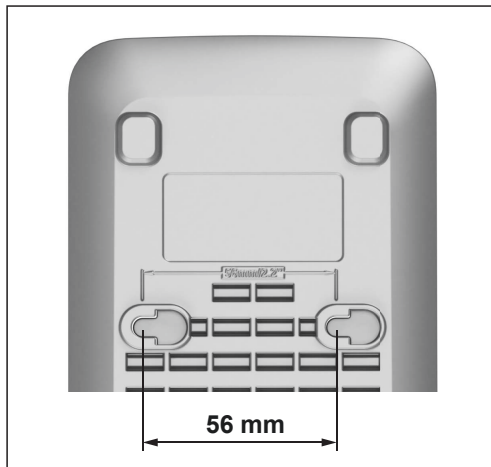
Treperi crveni pokazivač smetnje



Treptajuće svjetlo crvenog pokazivača (3) signalizira neku drugu smetnju u procesu punjenja (vidi „Aku-baterija se ne puni“, Stranica 82).

Montaža na zid

► Prije svih radova na punjaču izvucite mrežni utikač iz utičnice.



Punjač može raditi u stojećem položaju (rad na stolu) ili u visećem položaju na zid.

Za pričvršćivanje na zid: Izbušite 2 rupe na udaljenosti od **56 mm**. Za pričvršćivanje upotrebljavajte vijke s okruglom glavom promjera 5 mm do maks. 6,5 mm.

Uklanjanje pogreške

Aku-baterija se ne puni



Aku-baterija se ne puni; crveni pokazivač (3) treperi i zeleni pokazivač stanja napunjenosti (2) stalno svijetli.

Uzrok: Punjač je otkrio internu smetnju

Pomoć: Provjerite jesu li sve aku-baterije umetnute do kraja. Izvucite i ponovno utaknite mrežni utikač. Ako se smetnja

ponovno pojavi, po potrebi odnesite punjač na ispitivanje ovlaštenom servisu za **Bosch** električne alate.

Uzrok: Aku-baterija nije ispravno utaknuta

Pomoć: Ispravno umetnite aku-bateriju u punjač.

Uzrok: Aku-baterija i kontakti za punjenje su zaprljani

Pomoć: Očistite kontakte aku-baterije i kontakte za punjenje; npr. umetanjem i vađenjem aku-baterije nekoliko puta.

Uzrok: Neispravna aku-baterija

Pomoć: Zamijenite aku-bateriju.



Aku-baterija se ne puni i pokazivač (3) svijetli crveno.

Uzrok: Temperatura aku-baterije je izvan dopuštenog područja temperature punjenja.

Pomoć: Pričekajte da se temperatura aku-baterije vrati unutar dopuštenog raspona temperature punjenja (0–45 °C).

Pokazivači ne svijetle

Pokazivač ne svijetli, aku-baterija se ne puni.

Uzrok: Neispravna utičnica, neispravni mrežni kabel ili punjač

Pomoć: Provjerite mrežni napon. Po potrebi odnesite punjač na ispitivanje ovlaštenom servisu.

Uzrok: Mrežni utikač punjača nije (ispravno) utaknut

Pomoć: Utaknite mrežni utikač (do kraja) u utičnicu.

Održavanje i servisiranje

Održavanje i čišćenje

Ako je potrebna zamjena priključnog kabela, tada je treba provesti u **Bosch** servisu ili u ovlaštenom servisu za **Bosch** električne alate kako bi se izbjeglo ugrožavanje sigurnosti.

Servisna služba i savjeti o uporabi

Naša servisna služba će odgovoriti na vaša pitanja o popravku i održavanju vašeg proizvoda, kao i o rezervnim dijelovima. Crteže u rastavljenom obliku i informacije o rezervnim dijelovima možete naći i na našoj adresi: www.bosch-pt.com
Tim Bosch savjetnika o uporabi rado će odgovoriti na vaša pitanja o našim proizvodima i njihovom priboru.

U slučaju upita ili naručivanja rezervnih dijelova, molimo vas obavezno navedite 10-znamenasti kataloški broj s tipske pločice proizvoda.

Hrvatski

Robert Bosch d.o.o PT/SHR-BSC
Kneza Branimira 22
10040 Zagreb
Tel.: +385 12 958 051

Fax: +385 12 958 050

E-Mail: RBKN-bsc@hr.bosch.com

www.bosch.hr

Ostale adrese servisa možete pronaći na:

www.bosch-pt.com/serviceaddresses

Zbrinjavanje

Punjače, pribor i ambalažu treba dovesti na ekološki prihvatljivo recikliranje.



Punjače ne bacajte u kućni otpad!

Samo za zemlje EU:

U skladu s europskom Direktivom 2012/19/EU o električnim i elektroničkim starim uređajima i njihovom provedbom u nacionalno pravo neupotrebljivi punjači moraju se odvojeno sakupljati i dovesti na ekološki prihvatljivo recikliranje.

U slučaju nepravilnog zbrinjavanja električni i elektronički stari uređaji mogu imati štetne učinke na okoliš i ljudsko zdravlje zbog moguće prisutnosti opasnih tvari.

Eesti

Ohutusnõuded



Lugege läbi kõik ohutusnõuded ja juhised.

Ohutusnõuete ja juhiste eiramine võib kaasa tuua elektrilöögi, tulekahju ja/või

raskeid vigastusi.

Hoidke käesolevad juhised hoolikalt alles.

Kasutage laadimisest eelneks siis, kui Teil on täielik ülevaade selle kõikidest funktsioonidest ning suudate seda kasutada piiranguteta või kui olete saanud asjaomase väljaõppe.

► **Laadimisest ei tohi kasutada lapsed ja isikud, kelle vaimsed või füüsilised võimed on piiratud või kelle puuduvad seadme kasutamiseks vajalikud teadmised ja kogemused. Üle 8 aasta vanused lapsed ja isikud, kelle füüsilised või vaimsed võimed on piiratud või kelle puuduvad seadme kasutamiseks vajalikud teadmised ja kogemused, tohivad laadimisest kasutada vaid siis, kui nende üle teostatakse järelevalvet või kui neile on antud täpsed juhised laadimisest ohutuks käsitsemiseks ja kui nad mõistavad seadmega kaasnevaid ohte.** Vastasel korral tekib valest käsitsemisest põhjustatud kehavigastuste ja varalise kahju oht.

- ▶ **Ärge jätke lapsi seadme kasutamise, puhastamise ja hooldamise ajal järelevalveta.** Sellega tagate, et lapsed ei hakka laadimiseseadmega mängima.
- ▶ **Laadige ainult Bosch liitumioonakusid või POWER FOR ALL süsteemi PBA 18V tüüpi akusid, mille mahtvus on vähemalt 1,5 Ah. Aku pinge peab sobima laadimiseseadme aku laadimispingega. Ärge laadige akusid, mis ei ole taastlaetavad.** Vastasel korral on tulekahju ja plahvatus oht.



Kasutage laadimiseseadet ainult siseruumides ja hoidke seda niiskusest eemal. Vee tungimine laadimiseseadmesse suurendab elektrilöögi ohtu.

- ▶ **Hoidke laadimiseseade puhas.** Määradumine suurendab elektrilöögi ohtu.
- ▶ **Kontrollige iga kord enne kasutamist laadimiseseadet, sh võrgujuhet ja pistikut.** Kahjustuste tuvastamise korral ärge võtke laadimiseseadet kasutusele. Ärge avage laadimiseseadet ise ja laske seda parandada ainult Bosch või volitatud teeninduskeskustes, kus kasutatakse originaalvaruosi. Kahjustada saanud laadimiseseadmed, võrgujuhtmed ja pistikud suurendavad elektrilöögi ohtu.
- ▶ **Ärge kasutage laadimiseseadet kergesti süttival aluspinnal (nt paber, kangas) ega tuleohtlikus keskkonnas.** Laadimiseseade läheb kasutamisel kuumaks, tekitades põlengu ohtu.
- ▶ **Ärge katke kinni laadimiseseadme ventilatsiooniavad.** Vastasel korral võib laadimiseseade üle kuumeneda ja selle nõuetekohane töö ei ole enam tagatud.
- ▶ **Laadige akusid ainult tootja poolt soovitatud laadimiseseadmetega.** Laadimiseseade, mis sobib teatud tüüpi akudele, muutub tuleohtlikuks, kui seda kasutatakse teiste akude laadimiseks.
- ▶ **Aku vigastamisel ja ebaõigel käsitsemisel võib akust eralduda auru.** Öhutage ruumi, halva enesetunde korral pöörduge arsti poole. Aurud võivad ärritada hingamisteid.
- ▶ **Väärkasutuse korral võib akuvedelik välja voolata; vältige sellega kokkupuudet. Juhusliku kokkupuute korral loputage kahjustatud kohta veega. Kui vedelik satub silma, pöörduge lisaks arsti poole.** Väljavoolav akuvedelik võib põhjustada nahaärritust või põletusi.

Toote kirjeldus ja kasutusjuhend

Nõuetekohane kasutamine

Laadimiseseade on ette nähtud taastlaetavate **Bosch** Li-ionakude või POWER FOR ALL süsteemi tüüp PBA 18V akude laadimiseks.

Kujutatud komponendid

- (1) Laadimispesa
- (2) Roheline laadimiseseisundi näit
- (3) Punane temperatuurikontrolli/vea näit
- (4) Seinakinnitus

Tehnilised andmed

Akulaadija	AL 18V-44
Kaitseklass	□ / II
Laadimisvool ^(A)	4,4 A
Aku laadimispinge (pinge automaatne tuvastamine)	14,4–18 V ---
Kaas (k.a. toitejuhe)	0,475 kg

A) oleneb temperatuurist ja aku tüübist

Laadimistoiming

- ▶ **Järgige võrgupinget!** Võrgupinge peab vastama tööriista andmesildil märgitud pingele.

i Veenduge, et laadimispesa **(1)** ja aku kontaktid on vabad jämedast mustusest. Veenduge, et aku on täielikult kohale asetatud.

Laadimistoiming algab, kui laadimiseseadme võrgupistik on pistikupesaga ühendatud ja aku laadimispesa **(1)** asetatud.

i Laadimistoiming on võimalik ainult siis, kui aku temperatuur on lubatud laadimistemperatuuripiirkonnas (0–45 °C).

Intelligentne laadimisprotseduur tuvastab automaatselt aku laadimisoleku ja laeb akut aku temperatuurile ja pingele vastava optimaalse laadimisvooluga.

Oluliselt lühenenud kasutusae pärast laadimist näitab, et aku on muutunud kasutuskõlbatuks ja tuleb välja vahetada.

Pideva või mitme üksteisele järgneva laadimistsükli puhul võib laadimiseseade soojeneda. See ei ole problemaatiline ega viita laadimiseseadme tehnilisele defektile.

Laadimisajad

Allolevast tabelist leiate aku tüübist lähtudes aku täislaadimiseks vajaliku aja minutitäpsusega. Hoiustamisajad võivad varieeruda. Lisateavet saate aadressil: www.bosch-diy.com/wac

Aku	▢▢▢▢
PBA 18V-1,5 Ah W-A	≈ 30
PBA 18V-2,0 Ah W-B	≈ 34
PBA 18V-2,5 Ah W-B	≈ 43
PBA 18V-3,0 Ah W-B	≈ 51
PBA 18V-3,0 Ah W-C	≈ 45
PBA 18V-4,0 Ah W-C	≈ 59
PBA 18V-4,0 Ah Power Plus	≈ 65
PBA 18V-5,0 Ah W-C	≈ 71
PBA 18V-6,0 Ah W-C	≈ 87

▢▢▢▢ vastab täis laadimisolekule

Näitude tähendus

Roheline (kiiresti) vilkuva valgusega laetusetaseme näit



Kiirlaadimistoimingust signaleeritakse **rohelse** laadimisoleku näidu (2) kiire vilkumisega.

Akut saab mis tahes ajal välja võtta ja kasutada.

Kui on saavutatud 80% aku mahtuvusest, aeglustub rohelse laadimisoleku näidu vilkumine. Kiirlaadimine on nüüd lõppenud. Kui aku jääb laadimiseadmesse, viiakse laadimistoiming väiksema kiirusega lõpuni.

Aku laadimisseisundi näidu pidev valgus



Rohelse laadimisoleku näidu (2) pidev põlemine signaleerib, et aku on täielikult laetud. Seejärel võib aku laadimisest välja võtta ja seadmega ühendada.

Ilma sisseasetatud akuta signaleerib laadimisoleku näidu (2), pidev põlemine, et võrgupistik on ühendatud pistikupesaga ja laadimiseseade on töövalmis.

Temperatuurikontrolli näidu pidev punane põlemine



Punase näidu (3) pidev põlemine signaleerib, et aku temperatuur on väljaspool lubatud laadimistemperatuuri piirkonda (0–45 °C).

Laadimine algab niipea, kui aku temperatuur on ettenähtud vahemikus.

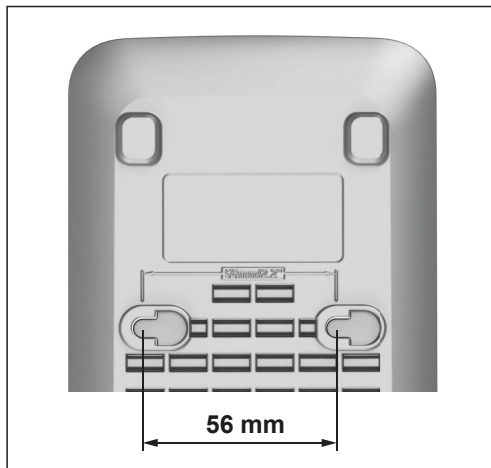
Punase veanäidu vilkuv valgus



Punase näidu (3) vilkuv valgus signaleerib muust laadimistoimingu tõrkest (vaadake „Akut ei laeta“, Lehekülg 85).

Seinale kinnitamine

- ▶ Enne igasuguste tööde teostamist laadija juures tõmmake võrgupistik pistikupesast välja.



Laadimiseadet saab kasutada püstiasendis (lauarežiim) või seinale riputatult.

Seinale kinnitamiseks puurige 2 aku vahekaugusega **56 mm**. Kinnitamiseks kasutage ümarpeakruvisid läbimõõduga 5 mm kuni max 6,5 mm.

Veatsing

Akut ei laeta



Akut ei laeta; punane näit (3) vilgub ja roheline laetusetaseme näit (2) põleb pidevalt.

Põhjus: laadimiseseade tuvastas sisemise vea

Kõrvaldamine: veenduge, et kõik akud on täielikult sisse asetatud. Tõmmake võrgupistik välja ja pange jälle tagasi. Kui viga esineb uuesti, laske laadimiseadet mõnes **Bosch** - elektriliste tööriistade volitatud klienditeeninduses kontrollida.

Põhjus: aku ei ole sisse asetatud

Kõrvaldamine: asetage aku korrektselt laadimiseseadmesse.

Põhjus: aku- ja laadimiskontaktid on määratud

Kõrvaldamine: puhastage aku- ja laadimiskontaktid; nt aku korduva sisseasetamise ja väljavõtmisega.

Põhjus: aku on defektne

Kõrvaldamine: asendage aku.



Akut ei laeta ja näit (3) põleb punaselt.

Põhjus: aku temperatuur on lubatud laadimistemperatuurivahemikust väljas.

Kõrvaldamine: oodake, kuni aku temperatuur on jälle lubatud laadimistemperatuurivahemikus (0–45 °C).

Näidud ei põle

Ükski näit ei põle, akut ei laeta.

Põhjus: pistikupesa, võrgukaabel või laadimiseseade on defektne

Kõrvaldamine: kontrollige võrgupinget. Laske laadimiseseadet vajadusel volitatud klienditeeninduskohas kontrollida.

Põhjus: laadimiseseadme võrgupistik ei ole (õigesti) ühendatud

Kõrvaldamine: asetage võrgupistik (täielikult) pistikupessa.

Hooldus ja korrashoid

Hooldus ja puhastus

Kui on vaja vahetada ühendusjuhet, laske seda ohutuskaalutlustel teha **Bosch**-il või **Bosch**-i elektriliste tööriistade volitatud klienditeenindusel.

Müügijärgne teenindus ja kasutusala nõustamine

Klienditeeninduse töötajad vastavad teie küsimustele teie toote remondi ja hoolduse ning varuosade kohta. Joonised ja info varuosade kohta leiate ka veebisaidilt:

www.bosch-pt.com

Boschi nõustajad on meeleldi abiks, kui teil on küsimusi toodete ja lisatarvikute kasutamise kohta.

Päringute esitamisel ja varuosade tellimisel teatage meile kindlasti toote tüübisildil olev 10-kohaline tootenumber.

Eesti Vabariik

Teeninduskeskus

Tel.: (+372) 6549 575

Faks: (+372) 6549 576

E-posti: service-pt@lv.bosch.com

Muud teeninduse aadressid leiate jaotisest:

www.bosch-pt.com/serviceaddresses

Kasutuskõlmatuks muutunud seadmete käitlus

Akulaadimiseseadmed, lisatarvikud ja pakendid tuleb keskkonnasäästlikult utiliseerida.



Ärge visake kasutusressursi ammendanud elektrilisi tööriistu olmejäätmete hulka!

Üksnes EL liikmesriikidele:

Vastavalt Euroopa Parlamendi ja nõukogu direktiivile 2012/19/ EL elektri- ja elektroonikaseadmete jäätmete kohta ning direktiivi ülevõtivatele riiklikele õigusaktidele tuleb

kasutuskõlmatuks muutunud elektrilised tööriistad eraldi kokku koguda ja keskkonnasäästlikult korduskasutada või ringlusesse võtta.

Vale jäätmekäitluse korral võivad vanad elektri- ja elektroonikaseadmed, milles sisaldub kahjulikke aineid, kahjustada keskkonda ja inimeste tervist.

Latviešu

Drošības noteikumi



Izlasiet drošības noteikumus un norādījumus lietošanai.

Drošības noteikumu un norādījumu neievērošana var

izraisīt aizdegšanos un būt par cēloni elektriskajam triecienam vai nopietnam savainojumam.

Pēc izlasīšanas saglabājiet šo lietošanas pamācību turpmākai izmantošanai.

Lietojiet uzlādes ierīci tikai tad, ja esat pilnībā iepazinies ar visām tās funkcijām un spējāt tās pielietot bez ierobežojumiem vai arī esat pienācīgi apmācīts darbam ar to.

- ▶ **Ši uzlādes ierīce nav paredzēta, lai to lietotu bērni un personas ar ierobežotām fiziskajām, sensorajām vai garīgajām spējām vai ar nepietiekošu pieredzi un zināšanām. Šo uzlādes ierīci var lietot bērni no 8 gadu vecuma un personas ar ierobežotām fiziskajām, sensorajām vai garīgajām spējām, kā arī personas ar nepietiekošu pieredzi un zināšanām pie nosacījuma, ka darbs notiek par viņu drošību atbildīgas personas uzraudzībā vai arī šī persona sniedz norādījumus par drošu apiešanos ar uzlādes ierīci un informē par briesmām, kas saistītas ar tās lietošanu.** Pretējā gadījumā pastāv savainošanās briesmas izstrādājuma nepareizas lietošanas dēļ.
- ▶ **Uzlādes ierīces lietošanas, tīrīšanas un apkalpošanas laikā uzraugiet bērnus.** Tas ļaus nodrošināt, lai bērni nerotātos ar uzlādes ierīci.
- ▶ **Uzlādējiet tikai Bosch litija-jonu akumulatorus vai POWER FOR ALL Systems PBA tipa 18V akumulatorus ar ietilpību ne mazāku kā 1,5Ah. Akumulatora spriegumam jāatbilst uzlādes ierīces nodrošinātajam uzlādes spriegumam. Nemēģiniet uzlādēt atkārtoti neuzlādējamus akumulatorus.** Mēģinājums no sprieguma stabilizatora darbināt citas elektroierīces var izraisīt aizdegšanos vai sprādzienu.



Izmantojiet uzlādes ierīci tikai slēgtās telpās un nepieļaujiet tam nonākt kontaktā ar mitrumu. Mitrumam iekļūstot uzlādes ierīcē, palielinās elektriskās strāvas trieciena risks.

- ▶ **Uzturiet uzlādes ierīci tīru.** Netīrumi var radīt elektriskā trieciena saņemšanas briesmas.
- ▶ **Ik reizi pirms lietošanas pārbaudiet uzlādes ierīci, tai skaitā kabeli un kontaktspraudni.** Atklājot bojājumus, pārtrauciet uzlādes ierīces lietošanu. Neatveriet uzlādes ierīci saviem spēkiem, bet nodrošiniet, lai tās remontu veiktu Bosch vai autorizēts klientu apkalpošanas centrs, nomainīja izmantojot oriģinālās rezerves daļas. Lietojot bojātu uzlādes ierīci, elektrokabeli un kontaktdakšu, pieaug elektriskā trieciena saņemšanas risks.
- ▶ **Nedarbiniet uzlādes ierīci, ja tā atrodas uz viegli degoša materiāla (piemēram, uz papīra, auduma u.c.) vai ugunsnedrošos apstākļos.** Uzlādes laikā uzlādes ierīces izdalītais siltums var radīt aizdegšanās briesmas.
- ▶ **Nenosedziet uzlādes ierīces ventilācijas atveres.** Pretējā gadījumā uzlādes ierīce var pārkarst un pārstāt pareizi funkcionēt.
- ▶ **Akumulatoru uzlādei lietojiet tikai ražotāja norādīto uzlādes ierīci.** Ikviena uzlādes ierīce ir paredzēta tikai noteikta tipa akumulatoram, un mēģinājums to lietot cita tipa akumulatoru uzlādei var novest pie uzlādes ierīces un/vai akumulatora aizdegšanās.
- ▶ **Bojājuma vai nepareizas lietošanas rezultātā akumulators var izdalīt kaitīgus izgarojumus.** Šādā gadījumā izvēdiniet telpu un, ja jūtaties slikti, griezieties pie ārsta. Izgarojumi var izraisīt elpošanas ceļu kairinājumu.
- ▶ **Nepareizi lietojot akumulatoru, no tā var izplūst šķidrās elektrolīts; nepieļaujiet tā nonākšanu saskarē ar ādu. Ja tas tomēr ir jaušai, noskalojiet elektrolītu ar ūdeni. Ja elektrolīts nonāk acīs, meklējiet ārsta palīdzību.** No akumulatora izplūdušais elektrolīts var izsaukt ādas iekaisumu vai pat apdegumu.

Izstrādājuma un tā funkciju apraksts

Pielietojums

Uzlādes ierīce ir paredzēta Bosch atkārtoti uzlādējamu litiņa jonu akumulatora vai akumulatora POWER FOR ALL Systems tipa PBA 18V akumulatoru uzlādei.

Attēlotās sastāvdaļas

- (1) Uzlādes šahta
- (2) Zaļais uzlādes pakāpes indikators
- (3) Sarkanais temperatūras uzraudzības/kļūdas indikators
- (4) Sienas stiprinājums

Tehniskie dati

Uzlādes ierīce	AL 18V-44
Aizsardzības klase	□ / II
Uzlādes strāva ^{A)}	4,4 A
Akumulatora uzlādes spriegums (ar automātisku sprieguma noteikšanu)	14,4–18 V $\overline{\text{---}}$

Uzlādes ierīce


AL 18V-44

Svars (iesk. barošanas kabeli)	0,475 kg
--------------------------------	----------


A) Atbilstoši akumulatora temperatūrai un akumulatora tipam

Uzlādes process

- ▶ **Pievadiet izstrādājumam pareizu elektrotīkla spriegumu!** Spriegumam barojotajā elektrotīklā jāatbilst uzlādes ierīces marķējuma plāksnītē norādītajai sprieguma vērtībai.

 Pārliecinieties, ka uzlādes šahta (1) un akumulatora kontakti ir brīvi no lieliem netīrumiem. Pārliecinieties, ka akumulators ir pilnībā ievietots.

Lādēšanas process sākas līdzko uzlādes ierīces kontaktdakša ir iesprausta kontaktlīdzdā un akumulators ir ievietots uzlādes šahtā. (1).

 Lādēšanas process ir iespējams tikai tad, ja akumulatora temperatūra nepārsniedz pieļaujamo uzlādes temperatūras diapazonu (0–45 °C).

Ar inteligēnto uzlādes procesu akumulatora uzlādes pakāpe tiek automātiski atpazīta un, atkarībā no akumulatora temperatūras un sprieguma tiek uzlādēts ar attiecīgo optimālo uzlādes strāvu. Ja instrumenta darbības laiks starp akumulatora uzlādēm manāmi saīsinās, tas nozīmē, ka akumulators ir nolietojies un ir jānomaina.


Ja uzlāde ir nepārtraukta, piemēram, secīgi veic vairākus uzlādes ciklus, uzlādes ierīce var sakarst. Taču tas nav bīstami un nenozīmē, ka uzlādes ierīcei ir tehnisks defekts.

Uzlādes ilgums

Sekojošā tabulā jūs varat redzēt aptuveno nepieciešamo ilgumu minūtēs lai, atkarībā no akumulatora tipa, pilnībā uzlādētu akumulatoru. Uzlādes laiks var atšķirties. Sīkaku informāciju atradīsiet vietnē: www.bosch-diy.com/wac

Akumulators

PBA 18V-1,5 Ah W-A	≈ 30
PBA 18V-2,0 Ah W-B	≈ 34
PBA 18V-2,5 Ah W-B	≈ 43
PBA 18V-3,0 Ah W-B	≈ 51
PBA 18V-3,0 Ah W-C	≈ 45
PBA 18V-4,0 Ah W-C	≈ 59
PBA 18V-4,0 Ah Power Plus	≈ 65
PBA 18V-5,0 Ah W-C	≈ 71
PBA 18V-6,0 Ah W-C	≈ 87

 atbilst pilnas uzlādes pakāpei

Indikācijas elementu nozīme

Ātri mirgo zaļš uzlādes pakāpes indikators



Par ātro uzlādi signalizē mirgojošs **zaļais** akumulatora uzlādes indikators (2). Akumulatoru var jebkurā brīdī izņemt un sākt lietot.

Kad akumulatora ietilpība sasniedz aptuveni 80 %, zaļā uzlādes indikatora mirgošana palēninās. Tādējādi ir noslēdzies akumulatora ātrais uzlādes process. Ja akumulators tiek atstāts uzlādes ierīcē, uzlādes process tiek pabeigts ar mazāku ātrumu.

Akumulatora uzlādes zaļais indikators deg pastāvīgi



Pastāvīgi degošs **zaļš** uzlādes indikators (2) signalizē, ka akumulators ir pilnībā uzlādēts. Pēc tam akumulatoru var izņemt no uzlādes ierīces un uzreiz sākt lietot.

Ja akumulators nav ievietots, pastāvīgi degošs uzlādes indikators (2), signalizē, ka tīkla kontaktdakša ir iesprausta kontaktlīdzdā un uzlādes ierīce ir gatava darbam.

Pastāvīgi degošs sarkans indikators parāda temperatūras kontroli



Pastāvīgi degošs sarkans indikators (3) signalizē, ka akumulatora temperatūra neiekļaujas pieļaujamajā uzlādes temperatūras diapazonā (0–45 °C). Uzlādes process sākas, tiklīdz temperatūra atgriežas pieļaujamā uzlādes

temperatūras vērtību diapazonā.

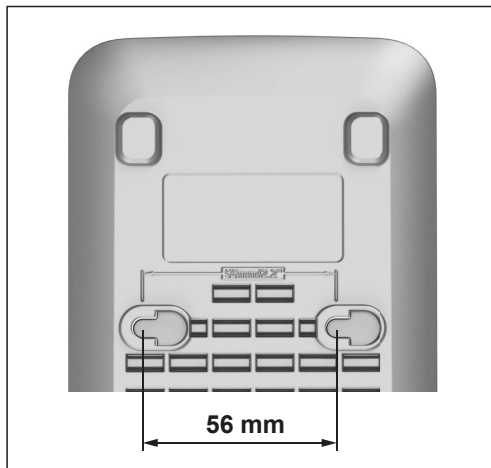
Mirgojošs sarkans kļūmes indikators



Mirgojošs sarkans indikators (3) signalizē par citiem traucējumiem uzlādes procesā (skatīt „Akumulators netiek lādēts”, Lappuse 88).

Montāža pie sienas

- ▶ Veicot jebkādas darbus ar uzlādes ierīci, izvelciet tās kontaktdakšu no elektrotīkla kontaktlīdzdas.



Uzlādes ierīci var lietot vai nu novietotu vertikāli (galda režīms) vai arī piestiprinātu pie sienas.

Piestiprināšanai pie sienas: izveidojiet 2 urbumus ar atstatumu **56 mm**. Uzlādes ierīces nostiprināšanai izmantojiet tikai apaļgalvas skrūves ar diametru no 5 mm līdz maks. 6,5 mm.

Kļūdu novēršana

Akumulators netiek lādēts



Akumulators netiek lādēts, un sarkanais indikators (3) mirgo un uzlādes pakāpes indikators (2) deg pastāvīgi.

Cēlonis: uzlādes ierīcē ir konstatēta iekšējā kļūme

Novēršana: pārliecinieties, vai visi akumulatori ir pilnībā iesprausti. Izvelciet un no jauna iespraudiet tīkla kontaktdakšu. Ja kļūme parādās no jauna, nododiet uzlādes ierīci pārbaudei autorizētā **Bosch** -elektroinstrumentu remonta darbnīcā.

Cēlonis: akumulators nav pareizi ievietots

Novēršana: pareizi ievietojiet akumulatoru uzlādes ierīcē.

Cēlonis: akumulators un uzlādes kontakti ir netīri

Novēršana: notīriet akumulatoru un uzlādes kontaktus, piemēram, atkārtoti ievietojot un izņemot akumulatoru.

Cēlonis: akumulators ir bojāts

Novēršana: nomainiet akumulatoru.



Akumulators netiek lādēts, un uzlādes stāvokļa indikators (3) ilgstoši mirgo.

Cēlonis: akumulatora temperatūra ir ārpus pieļaujamo uzlādes temperatūras vērtību diapazona robežām

Novērsšana: pagaidiet, līdz akumulatora temperatūra atgriežas pieļaujamajā uzlādes temperatūras vērtību diapazonā (0–45 °C).

Indikatori nedeg

Indikatori neizgaismojas, akumulators netiek lādēts.

Cēlonis: bojāta kontaktligzda, elektrokabelis vai uzlādes ierīce

Novērsšana: pārbaudiet tīkla spriegumu. Lieciet uzlādes ierīci pārbaudīt autorizētā klientu apkalpošanas centrā.

Cēlonis: uzlādes ierīces kontaktdakša nav (pareizi) iesprausta elektrotīkla kontaktligzdā

Novērsšana: iespraudiet kontaktdakšu (pilnībā) elektrotīkla kontaktligzdā.

Apkalpošana un apkope

Apkalpošana un tīrīšana

Ja nepieciešams nomainīt instrumenta elektrokabeli, tas jāveic firmas **Bosch** elektroinstrumentu servisa centrā vai pilnvarotā **Bosch** elektroinstrumentu remonta darbnīcā, jo tikai tā ir iespējams saglabāt vajadzīgo darba drošības līmeni.

Klientu apkalpošanas dienests un konsultācijas par lietošanu

Klientu apkalpošanas dienests atbildēs uz Jūsu jautājumiem par izstrādājumu remontu un apkalpošanu, kā arī par to rezerves daļām. Kopsalikuma attēlus un informāciju par rezerves daļām Jūs varat atrast interneta vietnē:

www.bosch-pt.com

Bosch konsultantu grupa palīdzēs Jums vislabākajā veidā rast atbildes uz jautājumiem par mūsu izstrādājumiem un to piederumiem.

Pieprasot konsultācijas un pasūtīt rezerves daļas, noteikti paziņojiet 10 zīmju izstrādājuma numuru, kas norādīts uz izstrādājuma marķējuma plāksnītes.

Latvijas Republika

Robert Bosch SIA

Bosch elektroinstrumentu servisa centrs

Mūkusalas ielā 97

LV-1004 Rīga

Tālr.: 67146262

Telefakss: 67146263

E-pasts: service-pt@lv.bosch.com

Papildu klientu apkalpošanas dienesta adreses skatiet šeit:

www.bosch-pt.com/serviceaddresses

Atbrīvošanās no nolietotajiem izstrādājumiem

Uzlādes ierīce, tās piederumi un iesaiņojuma materiāli jānodod otrreizējai pārstrādei apkārtējai videi nekaitīgā veidā.



Neizmetiet nolietoto uzlādes ierīci sadzīves atkritumu tvērnē!

Tikai EK valstīm.

Saskaņā ar Eiropas Savienības Direktīvu 2012/19/ES par nolietotajām elektriskajām un elektroniskajām ierīcēm un šīs direktīvas transponēšanu valsts tiesību aktos lietošanai nolietotās uzlādes ierīces jāsavāc atsevišķi un jānogādā otrreizējai pārstrādei apkārtējai videi nekaitīgā veidā.

Ja elektriskās un elektroniskās ierīces netiek atbilstoši utilizētas, tās var kaitēt videi un cilvēku veselībai iespējamās bīstamo vielu klātbūtnes dēļ.

Lietuvių k.

Saugos nuorodos



Perskaitykite visas šias saugos nuorodas ir reikavimus.

Nesilaikant saugos nuorodų ir reikalavimų gali trenkti elektros smūgis, kilti

gaisras, galima smarkiai susižaloti ir sužaloti kitus asmenis.

Išsaugokite šią instrukciją.

Kroviklį naudokite tik tada, jei susipažinote su visomis jo funkcijomis ir esate jį visiškai įvaldę arba buvote atitinkamai apmokyti.

- ▶ **Šis kroviklis nėra skirtas, kad juo naudotųsi vaikai ar asmenys su fizinėmis, jutiminėmis ir dvasinėmis negalioimis arba asmenys, kuriems trūksta patirties arba žinių. Šį kroviklį gali naudoti 8 metų ir vyresni vaikai bei asmenys su fizinėmis, jutiminėmis ir dvasinėmis negalioimis arba asmenys, kuriems trūksta patirties ar žinių, jei juos prižiūri ir už jų saugumą atsako atsakingas asmuo arba jei jie buvo instruktuoti, kaip saugiai naudoti kroviklį ir žino apie gresiančius pavojus.** Priešingu atveju įrankis gali būti valdomas netinkamai ir kyla sužeidimų pavojus.
- ▶ **Stebėkite vaikus prietaisą naudojant, valant ir atliekant jo techninę priežiūrą.** Taip bus užtikrinta, kad vaikai su krovikliu nežaistų.
- ▶ **Įkraukite tik Bosch ličio jonų akumulatorius arba „POWER FOR ALL“ sistemas, PBA 18V tipo akumulatorius, kurių talpa nuo 1,5 Ah. Akumulatoriaus įtampa turi sutapti su kroviklio tiekiamu akumulatoriaus įkrovimo įtampa. Neįkraukite pakartotinai neįkraunamų akumulatorių.** Priešingu atveju iškyla gaisro ir sprogo pavojus.



Kroviklį naudokite tik uždaroje patalpose ir saugokite jį nuo drėgmės. Jei į kroviklį patenka vandens, padidėja elektros smūgio rizika.

- ▶ **Pržiūrėkite, kad kroviklis visuomet būtų švarus.** Nešvarumai kelia elektros smūgio pavojų.
- ▶ **Kaskart prieš pradėdami naudoti patikrinkite kroviklį, įsk. kabelį ir kištuką.** Jei aptikote pažeidimų, kroviklio nenaudokite. Patys neatidarykite kroviklio, jį remontuoti leidžiama tik Bosch ir įgaliotų klientų aptarnavimo skyriaus specialistams; remontuojant turi būti naudojamos tik originalios atsarginės dalys. Pažeisti krovikliai, kabeliai ir kištukai didina elektros smūgio riziką.
- ▶ **Nenaudokite kroviklio padėję jį ant lengvai užsidegančio pagrindo (pvz., popieriaus, tekstilinės dangos ir pan.) ar gaisro atžvilgiu pavojingoje aplinkoje.** Įkraunant akumuliatorių, kroviklis įkaista, todėl atsiranda gaisro pavojus.
- ▶ **Neuždenkite kroviklio ventiliacinių angų.** Priešingu atveju kroviklis gali perkaisti ir netinkamai veikti.
- ▶ **Akumuliatoriui įkrauti naudokite tik tuos kroviklius, kuriuos rekomenduoja gamintojas.** Naudojant kitokio tipo akumuliatoriams skirtą kroviklį, išskyla gaisro pavojus.
- ▶ **Pažeidus akumuliatorių ar netinkamai jį naudojant, gali išsiveržti garų.** Išvėdinkite patalpą ir, jei nukentėjote, kreipkitės į gydytoją. Šie garai gali sudirginti kvėpavimo takus.
- ▶ **Netinkamai naudojant akumuliatorių, iš jo gali ištekėti skystis; venkite kontakto su šiuo skystičiu.** Jei skystčio pateko ant odos, nuplaukite jį vandeniu. Jei skystčio pateko į akis, nedelsdami kreipkitės į gydytoją. Akumuliatoriaus skystis gali sudirginti ar nudeginti odą.

Gaminio ir savybių aprašas

Naudojimas pagal paskirtį

Kroviklis yra skirtas pakartotinai įkraunamiems Bosch ličio jonų akumuliatoriams arba POWER FOR ALL sistemos, PBA 18V tipo akumuliatoriams įkrauti.

Pavaizduoti elementai

- (1) Kroviklio lizdas
- (2) Žalias įkrovos būklės indikatorius
- (3) Raudonas temperatūros kontrolės/klaidos indikatorius
- (4) Pakabinimo ant sienos reikmuo


Techniniai duomenys

Kroviklis	AL 18V-44
Apsaugos klasė	□ / II
Įkrovimo srovė ^{A)}	4,4 A
Akumuliatoriaus įkrovimo įtampa (automatinis įtampos atpažinimas)	14,4–18 V ---
Svoris (įsk. maitinimo laidą)	0,475 kg


A) priklausomai nuo temperatūros ir akumuliatoriaus tipo

Įkrovimo procesas

- ▶ **Atkreipkite dėmesį į elektros tinklo įtampą!** Maitinimo šaltinio įtampa turi sutapti su kroviklio firminėje lentelėje nurodytais duomenimis.

 Įsitikinkite, kad kroviklio lizde (1) ir akumuliatorių kontakte nėra stambių nešvarumų. Įsitikinkite, kad akumuliatoriaus tinkamai įsistatė.

Akumuliatoriaus pradėdamas krauti, kai kroviklio kištukas įkišamas į kištukinį lizdą, o akumuliatorius įstatomas į kroviklio lizdą (1).

 Įkrovimo procesas gali vykti tik tada, kai akumuliatoriaus temperatūra yra leidžiamosios įkrovimo temperatūros intervale (0–45 °C).


Išmanioji įkrovimo technologija automatiškai atpažįsta akumuliatoriaus įkrovos būklę ir, priklausomai nuo akumuliatoriaus temperatūros ir įtampos, įkrauna optimalia įkrovimo srove.


Pastebimas įkrauto akumuliatoriaus veikimo laiko sutrumpėjimas rodo, kad akumuliatorius susidėvėjo ir jį reikia pakeisti.

Nuolat veikdamas arba be pertraukos vieną po kito kraudamas kelis akumuliatorius, kroviklis gali įkaisti. Tai yra normalu ir nereiškia kroviklio techninio gedimo.

Įkrovimo laikas


Žemiau pateiktoje lentelėje rasite apytikslį laiką minutėmis, kurio reikia akumuliatoriui visiškai įkrauti, priklausomai nuo akumuliatoriaus tipo. Įkrovimo laikai gali skirtis. Daugiau informacijos rasite: www.bosch-diy.com/wac

Akumuliatorius	
PBA 18V-1,5 Ah W-A	~ 30
PBA 18V-2,0 Ah W-B	~ 34
PBA 18V-2,5 Ah W-B	~ 43
PBA 18V-3,0 Ah W-B	~ 51
PBA 18V-3,0 Ah W-C	~ 45
PBA 18V-4,0 Ah W-C	~ 59
PBA 18V-4,0 Ah Power Plus	~ 65
PBA 18V-5,0 Ah W-C	~ 71
PBA 18V-6,0 Ah W-C	~ 87

 atitinka visišką įkrovos būklę

Indikatorių reikšmės

Mirksi (greitai) žalias įkrovos būklės indikatorius

 Apie greitojo įkrovimo procesą praneša greitai mirksintis žalias įkrovos būklės indikatorius (2). Akumuliatorių bet kada galima išimti ir naudoti.

Kai akumuliatoriaus įkrova pasiekia apie 80 %, žalias įkrovos būklės indikatorius pradeda mirksėti lėčiau. Greitojo įkrovimo

procesas baigtas. Jei akumulatorius lieka kroviklyje, įkrovimo procesas baigiamas mažu greičiu.

Akumulatoriaus įkrovos būklės indikatorius nuolat šviečia žaliai



Nuolat šviečiantis **žalias** įkrovos būklės indikatorius **(2)** praneša, kad akumulatorius yra visiškai įkrautas. Akumuliatorių galima išimti ir iš karto naudoti.

Jei akumulatorius neįstatytas, nuolat šviečiantis įkrovos būklės indikatorius **(2)** praneša, kad į tinklą yra įstatytas kištukas ir kad kroviklis yra paruoštas naudoti.

Nuolat šviečiantis raudonas temperatūros kontrolės indikatorius



Nuolat šviečiantis raudonas indikatorius **(3)** praneša, kad akumulatoriaus temperatūra yra už leidžiamosios įkrovimo temperatūros intervalo ribų (0–45 °C). Kai pasiekiamas leidžiamosios temperatūros diapazonas, prasideda įkrovimo procesas.

sas.

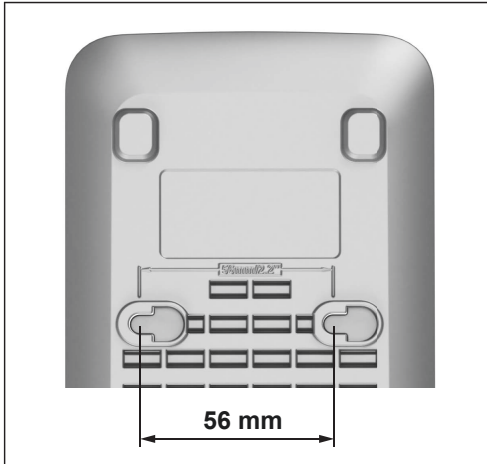
Mirksintis raudonas klaidos indikatorius



Mirksintis raudonas indikatorius **(3)** praneša apie įkrovimo proceso sutrikimą (žr. „Akumuliatorių neįkraunamas“, Puslapis 91).

Montavimas ant sienos

- Prieš atlikdami bet kokius kroviklio priežiūros darbus, iš elektros tinklo lizdo ištraukite kištuką.



Kroviklį galite naudoti pastatytą (padėtą ant stalo) arba pakabiną ant sienos.

Norėdami tvirtinti ant sienos: brėžinyje nurodytu atstumu iš-

gręžkite 2 kiaurymes **56 mm**. Tvirtinkite tik varžtais apvalia galvute, kurių skersmuo nuo 5 mm iki 6,5 mm.

Gedimų šalinimas

Akumulatorius neįkraunamas



Akumulatorius neįkraunamas, raudonas indikatorius (3) mirksi, o žalias įkrovos būklės indikatorius (2) šviečia nuolat.

Priežastis: kroviklis nustatė, kad įvyko vidinė klaida

Pašalinimas: įsitinkinkite, kad visi akumuliatoriai yra visiškai įstatyti. Ištraukite ir vėl įstatykite tinklo kištuką. Jei klaida pasikartoja, dėl kroviklio patikrinimo kreipkitės į **Bosch** elektrinių įrankių remonto dirbtuves.

Priežastis: akumulatorius netinkamai įstatytas

Pašalinimas: akumuliatorių tinkamai įstatykite į kroviklį.

Priežastis: užteršti akumulatoriaus ir kroviklio kontaktai

Pašalinimas: nuvalykite akumulatoriaus ir kroviklio kontaktus; pvz., kelis kartus įstatykite ir išimkite akumuliatorių.

Priežastis: akumuliatorių pažeistas

Pašalinimas: pakeiskite akumuliatorių.



Akumulatorius neįkraunamas, o indikatorius (3) šviečia nuolat.

Priežastis: akumulatoriaus temperatūra už leidžiamosios įkrovimo temperatūros ribų.

Pašalinimas: palaukite, kol akumulatoriaus temperatūra vėl bus leidžiamosios įkrovimo temperatūros diapazone (0–45 °C).

Indikatoriai nešviečia

Nešviečia joks indikatorius, akumulatorius neįkraunamas.

Priežastis: pažeistas kištukinis lizdas, maitinimo laidas arba kroviklis

Pašalinimas: patikrinkite tinklo įtampą. Kreipkitės į įgaliotas specializuotas dirbtuves, kad patikrintų kroviklį.

Priežastis: neįkištas (netinkamai įkištas) kroviklio kištukas

Pašalinimas: į kištukinį lizdą (tinkamai) įstatykite kištuką.

Priežiūra ir servisas

Priežiūra ir valymas

Jei reikia pakeisti maitinimo laidą, dėl saugumo sumetimų tai turi būti atliekama **Bosch** įmonėje arba įgaliotose **Bosch** elektrinių įrankių remonto dirbtuvėse.

Klientų aptarnavimo skyrius ir konsultavimo tarnyba

Klientų aptarnavimo skyriuje gausite atsakymus į klausimus, susijusius su jūsų gaminio remontu, technine priežiūra bei atsarginėmis dalimis. Detalius brėžinius ir informacijos apie atsargines dalis rasite interneto puslapyje:

www.bosch-pt.com

Bosch konsultavimo tarnybos specialistai mielai pakonsultuos Jus apie gaminius ir jų papildomą įrangą.

leškant informacijos ir užsakant atsargines dalis prašome būtinai nurodyti dešimtženklį gaminio numerį, esantį firminėje lentelėje.

Lietuva

Bosch įrankių servisas

Informacijos tarnyba: (037) 713350

Įrankių remontas: (037) 713352

Faksas: (037) 713354

El. paštas: service-pt@lv.bosch.com

Kitus techninės priežiūros skyriaus adresus rasite čia:

www.bosch-pt.com/serviceaddresses

Šalinimas

Krovikliai, papildoma įranga ir pakuotės turi būti ekologiškai utilizuojami.



Nemeskite kroviklių į buitinių atliekų konteinerius!

Tik ES šalims:

Pagal Europos direktyvą 2012/19/ES dėl elektros ir elektroninės įrangos atliekų ir šios direktyvos perkėlimo į nacionalinę teisę aktus, naudoti nebetinkami krovikliai turi būti surenkami atskirai ir perdirbami aplinkai nekenksmingu būdu.

Netinkamai pašalintos elektros ir elektroninės įrangos atliekos dėl galimų pavojingų medžiagų gali turėti žalingą poveikį aplinkai ir žmonių sveikatai.

