



BOSCH



Register your
new device on
MyBosch now and
get free benefits:
[bosch-home.com/
welcome](https://bosch-home.com/welcome)

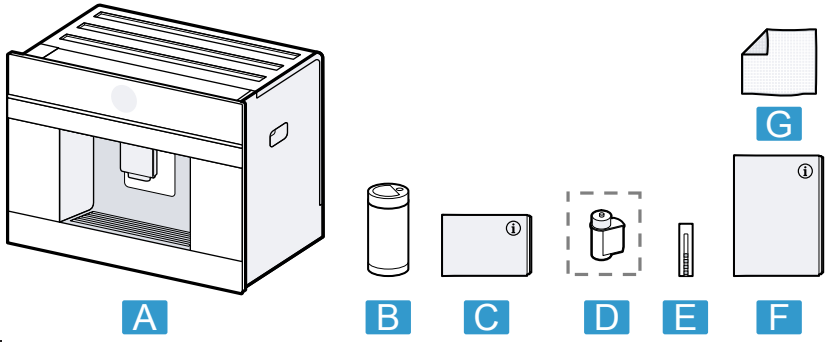
Potpuno automatizovan aparar za kafu

Serie | 8

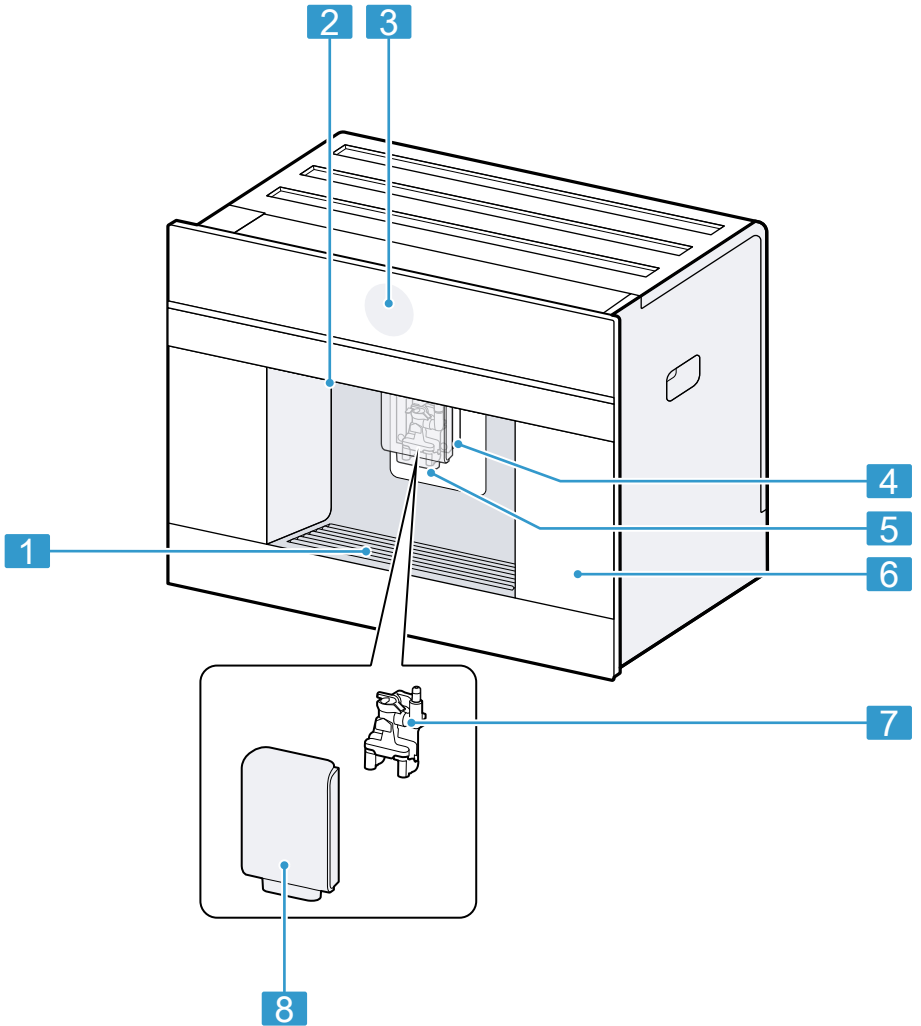
CTL7...

CTL9...

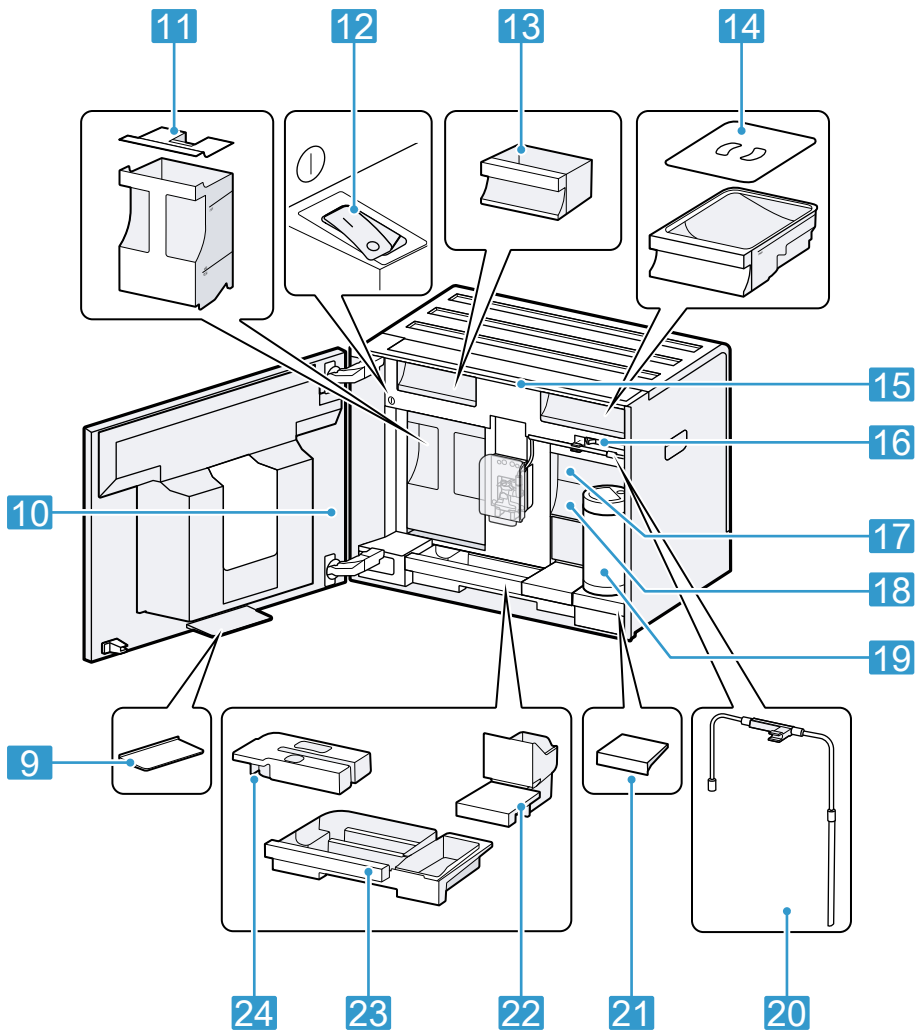
[sr] Uputstvo za upotrebu



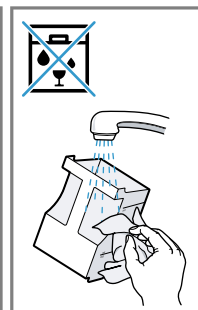
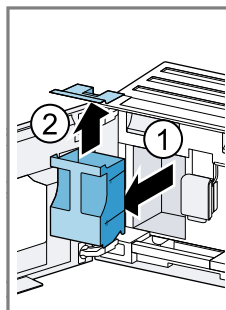
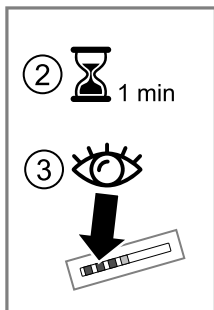
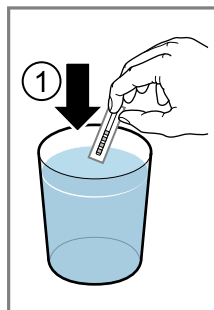
1



2

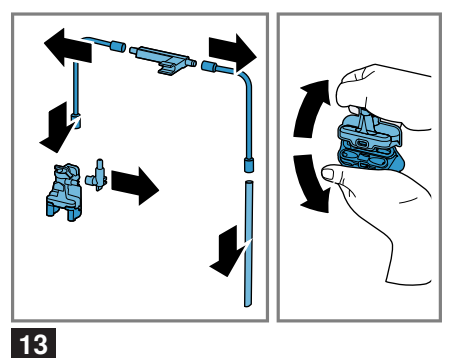
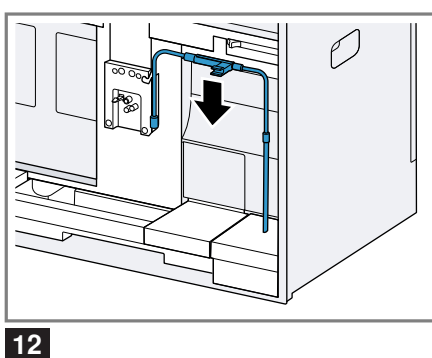
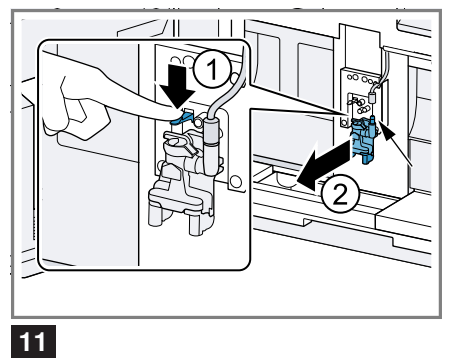
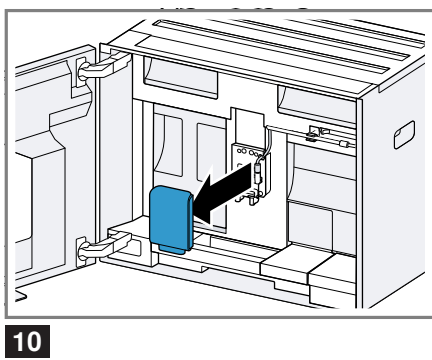
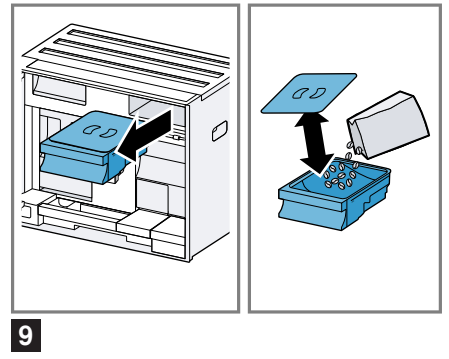
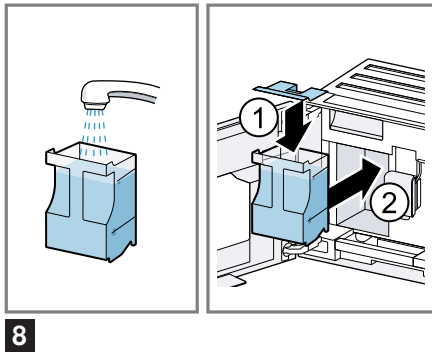
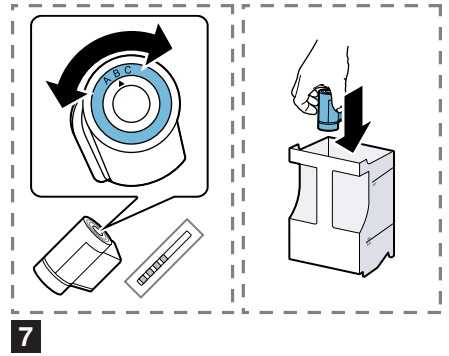
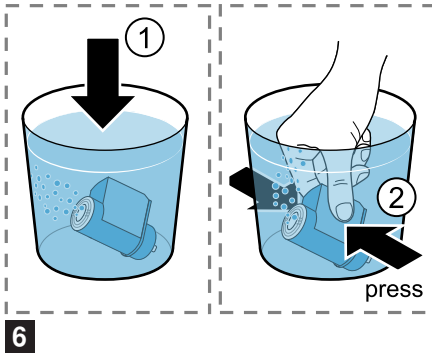


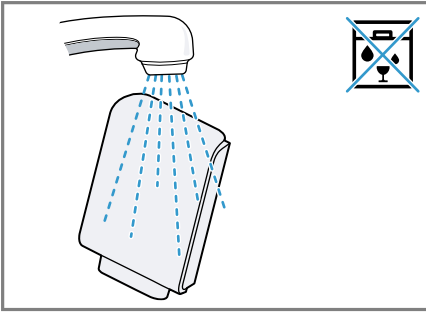
3



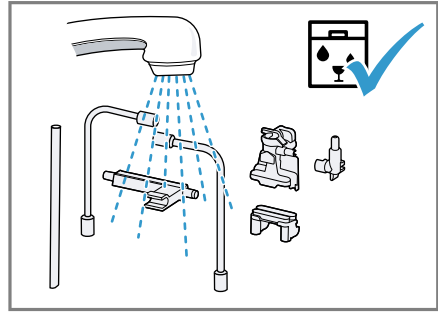
4

5

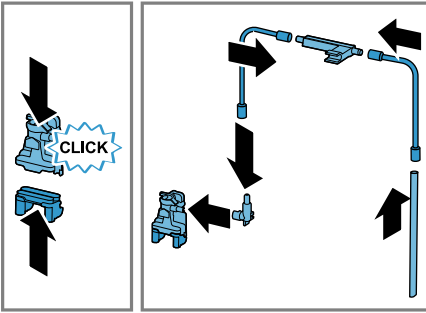




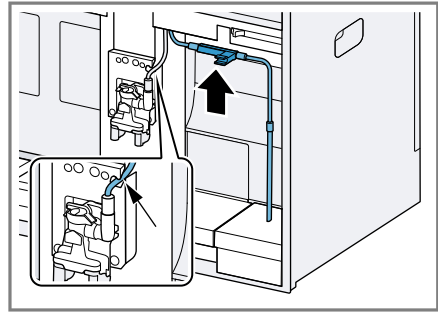
14



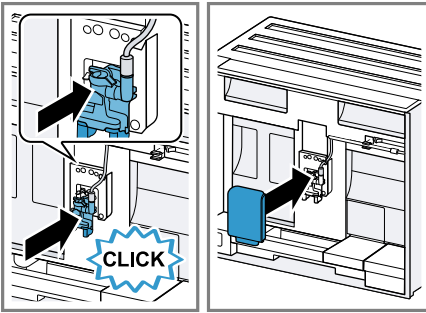
15



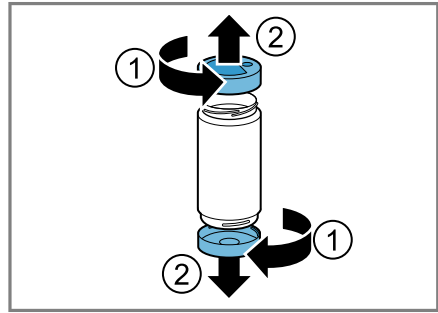
16



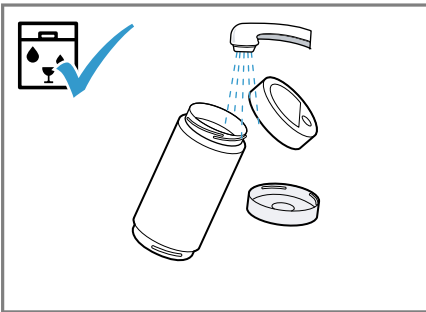
17



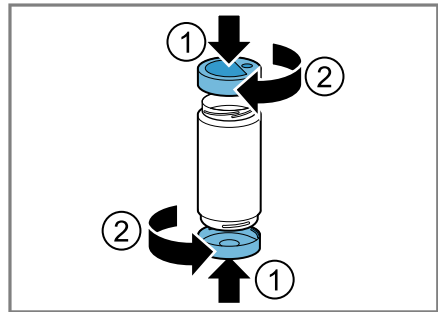
18



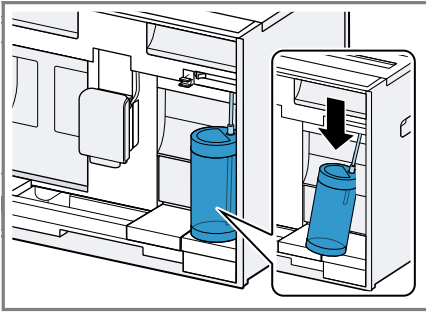
19



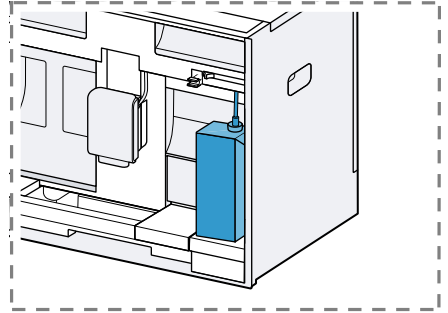
20



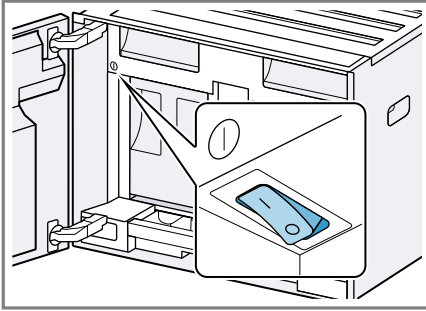
21



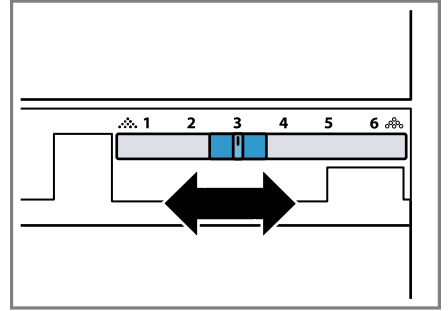
22



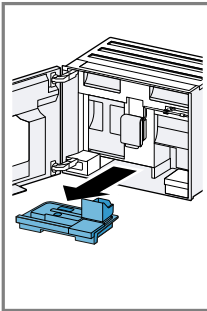
23



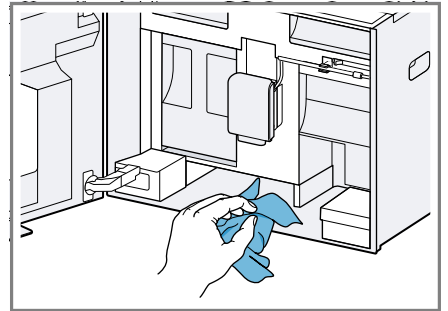
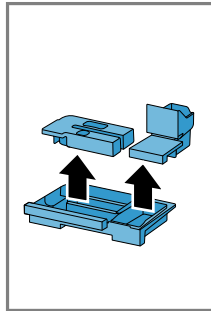
24



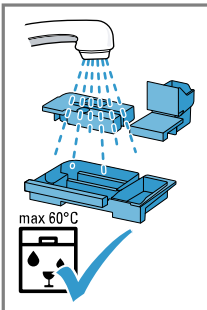
25



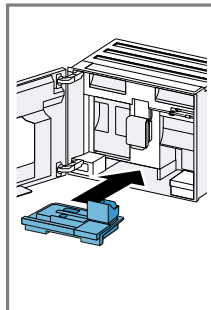
26



27



28



Za dalje informacije pogledajte Digitalni korisnički vodič.



Sadržaj

1 Bezbednost.....	9		
1.1 Opšte napomene.....	9	8.2 Priprema napitka	19
1.2 Namenska upotreba.....	9	8.3 DoubleShot i TripleShot	20
1.3 Ograničenje kruga korisnika	9	8.4 Priprema napitka od kafe sa mlekom.....	20
1.4 Bezbedna instalacija	10	8.5 Istovremeno istakanje napitka u dve šoljice	21
1.5 Bezbedna upotreba.....	11		
2 Sprečavanje materijalne štete ..	14	9 Mehanizam za mlevenje.....	21
3 Zaštita životne sredine i štednja	14	9.1 Podešavanje stepena mlevenja.....	21
3.1 Odlaganje ambalaže u otpad..	14	10 Površina za odlaganje posude za mleko.....	21
3.2 Štednja energije	14	10.1 Upotreba površine za odlaganje posude za mleko.....	21
4 Postavljanje i priključivanje	14	10.2 Upotreba željene posude za mleko ¹	22
4.1 Obim isporuke.....	14	11 Osigurač za decu	22
4.2 Ugradnja i priključivanje uređaja.....	15	11.1 Aktiviranje osigurača za decu.....	22
4.3 Električno priključivanje uređaja.....	15	11.2 Deaktiviranje osigurača za decu.....	22
5 Upoznavanje sa uređajem	15	12 Omiljeni napici	22
5.1 Uređaj.....	15	12.1 Kreiranje omiljenih napitaka u meniju za omiljene napitke.....	22
5.2 Komandna površina	16	12.2 Kreiranje omiljenih napitaka pomoću funkcije „Classics“ ili „Coffee World“	23
6 Pribor	17	12.3 Promena omiljenog napitka ..	23
7 Pre prve upotrebe	17	12.4 Brisanje omiljenog napitka....	23
7.1 Priprema i čišćenje uređaja	17	12.5 Sortiranje omiljenih napitaka.....	23
7.2 Utvrđivanje tvrdoće vode.....	17		
7.3 Filter za vodu ¹	18		
7.4 Prvo puštanje u rad.....	18		
7.5 Opšte napomene.....	19		
8 Osnovno rukovanje.....	19		
8.1 Uključivanje ili isključivanje uređaja.....	19		

¹ U zavisnosti od opremljenosti uređaja

13 Home Connect	23
13.1 Podešavanje aplikacije Home Connect.....	24
13.2 Podešavanje aplikacije Home Connect.....	24
13.3 Home Connect podešavanja.....	24
13.4 Zaštita ličnih podataka.....	25
14 Osnovna podešavanja	25
14.1 Promena podešavanja	26
14.2 Pregled Settings	26
15 Čišćenje i održavanje.....	28
15.1 Mogućnost pranja u mašini za sudove	28
15.2 Sredstva za čišćenje	28
15.3 Čišćenje uređaja	29
15.4 Čišćenje posude za kafe.....	29
15.5 Čišćenje posude za mleko....	29
15.6 Servisni programi	29
16 Otklanjanje smetnji	31
17 Transport, čuvanje i odlaganje u otpad.....	36
17.1 Aktiviranje zaštite od mraza ..	36
17.2 Odlaganje starih uređaja u otpad	36
18 Korisnička služba.....	36
18.1 Broj proizvoda (E-Nr.), proizvodni broj (FD) i serijski broj (Z-Nr.).....	36
19 Tehnički podaci.....	37
19.1 Informacije o besplatnom i Open Source softveru	37
20 Izjava o usaglašenosti	37



1 Bezbednost

Pridržavajte se sledećih sigurnosnih napomena.

1.1 Opšte napomene

- Pažljivo pročitajte ovo uputstvo.
- Uputstva i informacije o proizvodu sačuvajte za kasniju upotrebu ili za narednog vlasnika.
- Ukoliko postoji oštećenje nastalo tokom transporta, nemojte da priključujete uređaj.

1.2 Namenska upotreba

Ovaj uređaj upotrebljavajte samo:

- za pripremu toplih pića
- u privatnom domaćinstvu i u zatvorenim prostorima kućnog okruženja.
- na nadmorskim visinama do 2000 m.

1.3 Ograničenje kruga korisnika

Deca od 8 godina i starija, kao i osobe sa umanjenim psihičkim, čulnim ili mentalnim sposobnostima, ili osobe bez iskustva i/ili znanja, ovaj uređaj mogu da koriste samo pod nadzorom osobe koja je odgovorna za njihovu bezbednost ili ako su obučene za bezbedno korišćenje uređaja i razumeju kakve opasnosti pri tome postoje.

Deca se ne smeju igrati uređajem.

Čišćenje i korisničko održavanje ne smeju da obavljaju deca, osim ako su starija od 8 godina i to rade pod nadzorom.

Decu mlađu od 8 godina udaljite od uređaja i od priključnog kablova.

1.4 Bezbedna instalacija

⚠ UPOZORENJE – Opasnost od strujnog udara!

Nestručne instalacije su opasne.

- ▶ Uređaj sme da se priključi i upotrebljava samo u skladu sa podacima na pločici sa oznakom tipa.
- ▶ Uvek koristite mrežni priključni vod koji je isporučen sa novim uređajem.
- ▶ Uređaj se može povezati na mrežu naizmenične struje samo pomoću pravilno ugrađene utičnice sa uzemljenjem.
- ▶ Uverite se da je sistem uzemljenja kućne električne instalacije instaliran u skladu sa propisima.

Oštećeni uređaj ili oštećeni mrežni priključni vod predstavljaju izvor opasnosti.

- ▶ Nikad nemojte upotrebljavati oštećeni uređaj.
- ▶ Nikada ne upotrebljavajte uređaj sa napuklom ili polomljenom površinom.
- ▶ Nikada nemojte povlačiti mrežni priključni vod da biste razdvojili uređaj sa strujne mreže. Uvek povlačite mrežni utikač mrežnog priključnog voda.
- ▶ Ukoliko je uređaj ili mrežni priključni vod oštećen, odmah izvucite mrežni utikač mrežnog priključnog voda ili isključite osigurač u kutiji sa osiguračima.
- ▶ Pozovite korisnički servis. → *Stranica 36*

Nestručne popravke su opasne.

- ▶ Samo za to obučeno stručno osoblje sme da vrši popravke na uređaju.
- ▶ Za popravku uređaja se smeju koristiti samo originalni zamenski delovi.
- ▶ Ako se ošteti mrežni priključni vod ili priključni kabl ovog uređaja, morate da ga zamenite specijalnim mrežnim priključnim vodom ili specijalnim priključnim kablom, koji možete da poručite od proizvođača ili njegove korisničke službe.

1.5 Bezbedna upotreba

⚠ UPOZORENJE – Opasnost od gušenja!

Deca mogu ambalažni materijal da navuku sebi preko glave ili da se njime umotaju, pa da se tako uguše.

- ▶ Ambalažni materijal držite van domašaja dece.
- ▶ Deci nipošto nemojte dozvoliti da se igraju sa ambalažnim materijalom.

Deca bi mogla da udahnu i usisaju odn. progutaju sitne delove i da se na taj način uguše.

- ▶ Držite sitne delove van domašaja dece.
- ▶ Deci nipošto nemojte dozvoliti da se igraju sa sitnim delovima.

⚠ UPOZORENJE – Opasnost od strujnog udara!

Vlažnost koja prodire može da prouzrokuje strujni udar.

- ▶ Uređaj ili mrežni priključni vod nemojte nikada potapati u vodu.
- ▶ Na utični spoj uređaja ne sme dospeti nikakva tečnost.
- ▶ Uređaj upotrebljavajte samo u zatvorenim prostorima.
- ▶ Uređaj nemojte nikada da izlažete vrućini i vlazi.
- ▶ Za čišćenje uređaja nemojte da koristite čistač na paru ili čistač pod visokim pritiskom.

⚠ UPOZORENJE – Opasnost od požara!

Uređaj postaje vruć.

- ▶ Dovoljno ventilirajte uređaj.
 - ▶ Uređaj nikada ne sme da radi u ormariću sa zatvorenim vratima.
- Upotreba produženog kabla za napajanje i nedozvoljenih adaptera predstavlja izvor opasnosti.
- ▶ Nemojte da upotrebljavate produžni kabl ili letve sa višestrukim utičnicama.
 - ▶ Upotrebljavajte samo adaptere i mrežne priključne kablove koje je odobrio proizvođač.
 - ▶ Ako je mrežni priključni kabl prekratak, a duži mrežni priključni kabl nije na raspolaganju, obratite se stručnom električaru kako biste prilagodili kućnu instalaciju.

⚠ UPOZORENJE – Opasnost od opekotina!

Neki delovi uređaja postaju veoma vrući.

- ▶ Nikada nemojte dodirivati vruće delove uređaja.
- ▶ Nakon upotrebe, sačekajte da se vrući delovi uređaja ohlade pre nego što ih dodirnete.

⚠ UPOZORENJE – Opasnost od opekotina!

Sveže pripremljeni napici su veoma vrući.

- ▶ Po potrebi sačekajte da se napici ohlade.
- ▶ Sprečite da koža dođe u dodir sa tečnostima i isparenjima koji izlaze iz uređaja.

Daljinsko pokretanje bez nadzora putem aplikacije Home Connect može da dovede do oparivanja trećih lica.

- ▶ Ne stavljajte ruke ispod izlaznog otvora za kafu prilikom doziranja napitka.
- ▶ Držite osobe, prevashodno decu, podalje od uređaja.

⚠ UPOZORENJE – Opasnost od povrede!

Nenamenska upotreba uređaja može da ugrozi korisnika.

- ▶ Da biste sprečili povrede, koristite uređaj samo u skladu sa namenom.

Prikleštenje prstiju prilikom zatvaranja vrata uređaja.

- ▶ Pazite na prste kada zatvarate vrata uređaja.

Mehanizam za mlevenje se rotira.

- ▶ Ne stavljajte ruke u mehanizam za mlevenje.

⚠ UPOZORENJE – Opasnost: magnetizam!



Pažnja magnetizam



Pažnja za osobe sa pejsmejkerom

Uređaj sadrži trajne magnete. Oni mogu da utiču na elektronske implantate, npr. pejsmejkere ili insulinske pumpe.

- ▶ Osobe sa elektronskim implantatima moraju da budu udaljene najmanje 10 cm od uređaja i od vrata uređaja.

- ▶ Pridržavajte se minimalnog razmaka od 10 cm i u odnosu na rezervoar za vodu, posudu za mleko, posudu za talog kafe, poklopac izlaznog otvora za napitke, razdelnik za napitke, izlazni otvor za napitke, držač sistema za mleko, poklopac komore za kuvanje i jedinicu za kuvanje.

⚠ UPOZORENJE – Opasnost od ugrožavanja zdravlja!

Prilivština na uređaju može da ugrozi zdravlje.

- ▶ Uzmite u obzir napomene o čišćenju uređaja radi očuvanja higijene.

2 Sprečavanje materijalne štete

PAŽNJA!

Opasnost od oštećenja uređaja. U slučaju nepravilnog puštanja u rad može doći do oštećenja uređaja.

- ▶ Uređaj upotrebljavajte samo u prostorijama zaštićenim od mraza.
- ▶ Ako je uređaj transportovan ili skladišten na temperaturama manjim od 0 °C, ostavite uređaj 3 sata na sobnoj temperaturi pre puštanja u rad.
- ▶ Nakon svakog priključivanja sačekajte oko 5 sekundi.

Nepravilna ugradnja može da dovede do pojave materijalne štete.

- ▶ Vodite računa o uputstvu za montažu uređaja koji se nalazi iznad ili ispod.
- ▶ Prilikom montaže iznad grejne fioke pridržavajte se visine niše od 590 mm.

Nepričvršćeni nameštaj može da padne.

- ▶ Pričvrstite nameštaj za zid pomoću ugaonog dela.

3 Zaštita životne sredine i štednja

3.1 Odlaganje ambalaže u otpad

Ambalažni materijal je ekološki i može se iznova koristiti.

- ▶ Pojedinačne sastavne delove odložite u otpad odvojene po vrstama.

3.2 Štednja energije

Ako se pridržavate ovih napomena, vaš uređaj će trošiti manje struje.

Podesite interval za automatsko isključivanje na najmanju vrednost.

- ✓ Ako se ne koristi, uređaj se ranije isključuje.
→ "Osnovna podešavanja",
Stranica 25

Nemojte prevremeno da prekidate točenje napitka.

- ✓ Zagrejana količina vode ili mleka će se iskoristiti na optimalan način.

Redovno uklanjajte kamenac iz uređaja.

- ✓ Naslage kamenca povećavaju potrošnju energije.

4 Postavljanje i priključivanje

4.1 Obim isporuke

Kada otpakujete uređaj, proverite sve delove da li imaju transportnih oštećenja i da li je isporuka potpuna.

Napomena: Uz uređaj se, u zavisnosti od njegovog tipa, prilaže različit dodatni pribor. Ovaj dodatni pribor je obeležen tačkastim okvirom.

→ Sl. **1**

A Kompletan automat za kafu

B Posuda za mleko

C Uputstvo za montažu

D Filter za vodu¹

E Traka za proveru tvrdoće vode

¹ U zavisnosti od opremljenosti uređaja

F Uputstvo za upotrebu

G Krpa od mikrovlakana

¹ U zavisnosti od opremljenosti uređaja

4.2 Ugradnja i priključivanje uređaja

Uputstvo za montažu opisuje razne modele, koji se razlikuju po obimu isporuke i načinu montaže.

Napomena: Vodite računa o informacijama o sigurnosti → *Stranica 9* i sprečavanju materijalne štete → *Stranica 14*.

- ▶ Pravilno ugradite i priključite uređaj prateći uputstvo za montažu koje je priloženo u kutiji.

4.3 Električno priključivanje uređaja

1. Utikač uređaja za hlađenje utaknite u mrežni priključni vod na uređaju.
2. Mrežni utikač mrežnog priključnog voda uređaja utaknite u utičnicu u blizini uređaja.
3. Proverite da li mrežni utikač čvrsto naleže.

5 Upoznavanje sa uređajem

5.1 Uređaj

Ovde ćete naći pregled sastavnih delova uređaja.

Napomena: U zavisnosti od tipa uređaja, moguća su odstupanja u boji i pojedinostima.

Pogled spolja

→ Sl. **2**

1 Površina za odlaganje, uklonjiva

2 Osvetljenje

3 Komandna površina

4 Izlazni otvor za napitke, podešive visine

5 Osvetljenje za šoljice

6 Vrata uređaja

7 Razdelnik za napitke

8 Poklopac izlaznog otvora za napitke

Pogled iznutra

→ Sl. **3**

9 Prikvatna posuda

10 Tipska pločica

11 Rezervoar za vodu sa poklopcem

12 Mrežni prekidač

13 Fioka za dodatnu opremu

14 Posuda za kafu u zrnju sa poklopcem

15 Unutrašnje osvetljenje ¹

16 Podešavanje stepena mlevenja

17 Poklopac komore za kuvanje

18 Jedinica za kuvanje

19 Posuda za mleko

20 Sistem za mleko

21 Površina za odlaganje posude za mleko, uklonjiva

22 Posuda za talog kafe



¹ U zavisnosti od opremljenosti uređaja

23	Posuda za kapanje
24	Poklopac posude za kapanje




¹ U zavisnosti od opremljenosti uređaja

5.2 Komandna površina









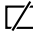
Preko komandnog polja možete da podesite sve funkcije uređaja i da dobijate informacije o radnom stanju.

	Uključivanje ili isključivanje uređaja.
	<ul style="list-style-type: none"> ■ Napuštanje podešavanja menija. ■ Povratak u početni meni.
start stop	Pokretanje ili zaustavljanje programa.
Favourites	Izbor sačuvanih napitaka sa ličnim podešavanjima. → <i>Stranica 22</i>
Classics	Izaberite standardne napitke.
Coffee World	Izaberite osnovne napitke koji se mogu proširiti u kombinaciji sa aplikacijom Home Connect.
Care & maintenance	Pozivanje servisnih programa.
Settings	Otvorite podešavanja ili ih napustite.

Brzi izbor u izboru napitaka

	Brzi izbor direktno do stavke "Favourites"
	Brzi izbor direktno do stavke "Classics"
	Brzi izbor direktno do stavke "Coffee World"





Informacije

	Servisna služba
	Uređaj je povezan sa aplikacijom Home Connect.
	Uređaj nije povezan sa aplikacijom Home Connect.
	Uređaj nije povezan sa serverom.
	Funkcija liste za reprodukciju je aktivirana u aplikaciji Home Connect.
	Provera posude za mleko.
	Sipanje zrna.
	Punjenje rezervoara za vodu.
	"Demo mode" je aktivirano.

Podešavanja za napitak

	Količina
	Jačina
	Aroma
	Udeo mleka
	Temperatura

Rukovanje

	Listanje menija unazad.
	Dodavanje omiljenog napitka.
	Brisanje omiljenog napitka.
	Istakanje napitka u dve šoljice.

Brzi izbor

	Otvaranje brzog izbora.
---	-------------------------



Aktiviranje ili deaktiviranje osigurača za decu.



Uključivanje ili isključivanje WiFi mreže.

6 Pribor

Koristite originalni pribor. On je specijalno prilagođen za vaš uređaj.

Dodatni pribor	Trgovina	Servisna služba
Tablete za čišćenje	TCZ8001A	00312096
Tablete za uklanjanje kamenca	TCZ8002A	00312093
Filter za vodu	TCZ7003	17000705
Krpa od mikrovlakana	-	00312289
Komplet za negu	TCZ8004A	00312107
Posuda za mleko, staklena	-	12043068
Graničnik za ugao otvaranja od 92°	-	10020041
Produžetak za mrežni priključni kabl za Evropu, 5 m	-	12022522

7 Pre prve upotrebe

Pripremite uređaj za upotrebu.

7.1 Priprema i čišćenje uređaja

Očistite uređaj i pojedinačne delove. Pratite uputstva sa slika na početku ovog uputstva.

PAŽNJA!

Neodgovarajuća zrna mogu da zapuše mehanizam za mlevenje.

- ▶ Koristite samo čiste mešavine prženih zrna za espresso ili za kompletne automate.
- ▶ Nemojte da koristite glazirana zrna kafe.
- ▶ Nemojte da koristite karamelizovana zrna kafe.
- ▶ Nemojte da koristite zrna kafe obrađena dodacima koji sadrže šećer.

- ▶ Nemojte da sipate mlevenu kafu.

→ Sl. **4** - **23**

Napomena: Svakodnevno punite rezervoar za vodu svežom i hladnom negaziranom vodom.

Savet: Da biste optimalno očuvali kvalitet, čuvajte zrna kafe na hladnom mestu i u zatvorenoj posudi.

Zrna kafe možete da čuvate nekoliko dana u posudi za kafu u zrnju bez gutitka arome.

7.2 Utvrđivanje tvrdoće vode

Pravilno podešavanje tvrdoće vode je važno da bi uređaj pravovremeno prikazao kada mora da se izvrši uklanjanje kamenca. Tvrdoću vode možete da utvrdite priloženom trakom za proveru ili možete da se raspitate kod lokalnog preduzeća za vodosnabdevanje.

1. Traku za proveru potopite u svežu vodu iz vodovoda.
2. Sačekajte da se traka za proveru ocedi.
3. Nakon 1 minut očitajte tvrdoću vode na traci za proveru.

U tabeli je prikazana korelacija stepena i stepena tvrdoće vode:

Stepen	nemačka tvrdoća u °dH	Ukupna tvrdoća u mmol/l
1	1–7	< 1,3
2	8–14	1,3–2,5
3	15–21	2,5–3,8
4 ¹	22–30	> 3,8

¹ Fabričko podešavanje

Napomena: Ako je u kući instaliran uređaj za omekšavanje vode, možete da podesite na "Water softening system".

Saveti

- Podešavanja možete da izmenite u svakom trenutku.
→ "Osnovna podešavanja", *Stranica 25*
- Ako je tvrdoća vode veća od 21 °dH (3,8 mmol/l), u rezervoar za vodu možete da sipate filtriranu vodu kako biste smanjili količinu naslaga kamenca u rezervoaru za vodu.

7.3 Filter za vodu¹

Filter za vodu sprečava pojavu naslaga kamenca i smanjuje nivo nečistoće u vodi.

Umetanje filtera za vodu

PAŽNJA!

Kamenac može da ošteti uređaj.

- ▶ Pravovremeno zamenite filter za vodu.
- ▶ Filter za vodu zamenite najkasnije nakon 2 meseca.
- ▶ Obratite pažnju na poruke na displeju.

1. Izaberite "Care & maintenance".
2. Izaberite "INTENZA filter" i sledite uputstva na displeju.

Zamena ili uklanjanje filtera za vodu

Uređaj možete da pokrećete i bez filtera za vodu.

1. Izaberite "Care & maintenance".
2. Izaberite "INTENZA filter".
3. Izaberite "Replace" ili "Remove" i sledite uputstva na displeju.


Saveti

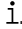
- Filter za vodu zamenite i iz higijenskih razloga.
- Iz uređaja treba ređe uklanjati kamenac ako je umetnut filter za vodu.
- Ako koristite filter za vodu, dobićete napitke od kafe punog ukusa.
- Isperite umetnuti filter za vodu pre upotrebe nakon dužeg nekorišćenja uređaja, npr. tokom odmora, tako što ćete istaći šoljicu vrele vode.
- Filter za vodu možete da pronađete u trgovini ili u servisnoj službi.
→ "Pribor", *Stranica 17*

7.4 Prvo puštanje u rad

Izvršite podešavanja za prvo puštanje u rad nakon priključivanja u struju. Prvo puštanje u rad se prikazuje samo prilikom prvog uključivanja.

¹ U zavisnosti od opremljenosti uređaja

1. Otvorite vrata uređaja.
 2. Postavite mrežni prekidač na I.
→ Sl. 24
 3. Zatvorite vrata uređaja.
 4. Uključite uređaj pomoću  i sačekajte dok se uređaj ne ispere.
 5. Sledite uputstva na displeju.
- ✓ Program se izvršava na displeju.

Savet: Da biste prikazali skraćene informacije, pritisnite .

Napomene

- Ako želite sada da podesite Home Connect, pratite uputstva u aplikaciji Home Connect.
→ "Podešavanje aplikacije Home Connect", Stranica 24
- Ako ste izabrali "Demo mode", funkcionišu samo prikazi na displeju. Ne možete da istaćete napitke niti da izvršavate programe.

7.5 Opšte napomene

Obratite pažnju na napomene da biste uređaj mogli da koristite na optimalan način.

Napomene



- Uređaj je fabrički programiran sa standardnim podešavanjima za optimalan rad.
- Pri svakom točenju napitka uključuje se integrisani ventilator, koji se isključuje oko 5-7 minuta nakon istakanja napitka.
- Mehanizam za mlevenje je fabrički podešen za optimalan rad. Ako ističe samo kapljica po kapljica kafe ili je kafa preslaba ili premalo kremasta, možete da prilagodite stepen mlevenja.
→ "Podešavanje stepena mlevenja", Stranica 21

- Ukoliko uređaj ne koristite tokom određenog vremena, uređaj se automatski isključuje. To vreme možete da promenite u osnovnim podešavanjima.
 - Prvi napitak još uvek neće imati punu aromu kada:
 - uređaj koristite prvi put,
 - pokrenete servisni program i
 - kada uređaj ne koristite neko duže vreme.
- Nemojte da pijete takav napitak.

8 Osnovno rukovanje

8.1 Uključivanje ili isključivanje uređaja

Napomene

- Nemojte pritisnati mrežni prekidač u toku rada.
- Pre nego što isključite mrežni prekidač, isključite uređaj koristeći . Samo se na taj način uređaj može automatski isprati.
- ▶ Pritisnite .
Nakon uključivanja, na displeju se prikazuje logotip. Uređaj se automatski ispira prilikom uključivanja i isključivanja. Nakon isključivanja, uređaj isparava u posudu za kapaenje kako bi se očistio. Ako je uređaj još uvek topao prilikom uključivanja ili ako pre isključivanja nije istočen nijedan napitak, uređaj se ne ispira.

8.2 Priprema napitka

Saznajte kako da pripremite željeni napitak.

UPOZORENJE

Opasnost od opekotina!

Sveže pripremljeni napici su veoma vrući.

- ▶ Po potrebi sačekajte da se napici ohlade.
- ▶ Sprečite da koža dođe u dodir sa tečnostima i isparenjima koji izlaze iz uređaja.

Napomene

- U slučaju pojedinih podešavanja kafa se priprema u više koraka. Čekajte dok se postupak kompletno ne završi.
- Kada istačete napitak sa mlekom, uvek priključite mlekom napunjenu činiju sa crevom za mleko i usisnom cevi.
- Posuda za mleko je razvijena posebno za ovaj uređaj. Posudu za mleko koristite isključivo za čuvanje mleka u domaćinstvu i u frižideru.
- Ako sistem za mleko nije očišćen, mala količina mleka može da ističe prilikom točenja vruće vode.

8.3 DoubleShot i TripleShot

Uređaj melje kafu dvaput ili triput. Da bi se rastvorili samo neškodljivi aromati prijatnog i punog ukusa, uređaj iznova melje i kuva kafu.

Što se duže kafa kuva, to se više gorkih materija i neželjenih aroma rastvara. Gorke materije i neželjene arome narušavaju ukus i prijatnost kafe.

Napomena: Funkcije "DoubleShot" i "TripleShot" zavise od izabrane jačine i količine napitka.

8.4 Priprema napitka od kafe sa mlekom

U sledećem primeru možete da saznate kako da pripremite late makijato.

UPOZORENJE

Opasnost od opekotina!

Sistem za mleko se veoma zagreva.

- ▶ Nipošto nemojte da dodirujete vrel sistem za mleko.
- ▶ Sačekajte da se ohladi vrel sistem za mleko pre nego što ga dodirnete.

Zahtevi

- Posuda za mleko je umetnuta.
 - Sistem za mleko je priključen na razdelnik za napitke.
 - Posuda za mleko je napunjena dovoljnom količinom mleka.
1. Stavite čašu ispod izlaznog otvora za napitke.
 2. Izaberite "Classics" i pritisnite "Classics".
 3. Izaberite "Latte macchiato" i pritisnite "Latte macchiato".
 4. Podesite parametre za napitak.
 - Da biste promenili količinu punjenja \odot , pritisnite segmente.
 - Da biste promenili jačinu, pritisnite \emptyset i podesite jačinu putem segmenata.
 - Da biste promenili udeo mleka, pritisnite \square i podesite udeo mleka putem segmenata.
 5. Pritisnite start stop i sačekajte dok se postupak ne završi.
 - Da biste zaustavili čitav postupak istakanja napitka, pritisnite start stop .
 - Da biste prekinuli samo trenutni korak pripreme, pritisnite taster "Skip".

Napomene

- Ako ne promenite nijedno podešavanje tokom oko 30 sekundi, uređaj napušta režim podešavanja.
- Uređaj automatski memoriše podešavanja.



Saveti

- Šoljice možete da zagrejete i vrućom vodom pre istakanja napitka.
- Možete da koristite i biljne napitke umesto mleka, npr. od soje.
- Kvalitet mlečne pene zavisi od vrste korišćenog mleka ili biljnog napitka.

8.5 Istovremeno istakanje napitka u dve šoljice

Pojedine napitke možete da pripremite za 2 šoljice istovremeno.

Napomena: Ako je aktivna funkcija "DoubleShot" ili "TripleShot", funkcija istovremenog istakanja napitka u dve šoljice nije dostupna.

1. Izaberite željeni napitak.
 2. Pritisnite .
 - ✓ Displej prikazuje podešavanje .
 3. Stavite po jednu šoljicu sleva i desna ispod izlaznog otvora za napitke.
 4. Pritisnite ^{start}_{stop}.
- Napitak se priprema u 2 koraka.
Zrna se melju u 2 postupka mlevenja.
- ✓ Napitak se kuva i zatim teče u šoljice.
5. Sačekajte dok se postupak ne završi.

9 Mehanizam za mlevenje

Vaš uređaj je opremljen podesivim mehanizmom za mlevenje kojim možete da prilagodite stepen mlevenja zrna kafe shodno vašim željama.

9.1 Podešavanje stepena mlevenja

- ▶ Podesite stepen mlevenja u opsegu od vrlo finog  do vrlo grubog  koristeći klizač.

→ Sl. **25**

Podešavanje stepena mlevenja menjajte samo u malim koracima. Podešavanje stepena mlevenja se primenjuje tek od druge šoljice kafe.

Savet: Ako ističe samo kapljica po kapljica kafe, možete da podesite grublji stepen mlevenja. Ako je kafa preslaba ili je premalo kremasta, podesite finiji stepen mlevenja.

10 Površina za odlaganje posude za mleko

Uređaj prepoznaje kada se posuda za mleko nalazi na površini za odlaganje.

10.1 Upotreba površine za odlaganje posude za mleko

1. Pričvrstite posudu za mleko ili karton za mleko i postavite na površinu za odlaganje.
2. Pokrenite pripremu napitka.

Napomena: Kada se pojavi poruka "Please insert milk container.", priprema napitka nije moguća.

10.2 Upotreba željene posude za mleko¹

Na uređajima određene serije možete da koristite bilo koju posudu za mleko.

1. Pripremite željenu posudu za mleko.
2. Tarirajte željenu posudu za mleko.
→ "Pregled Settings", Stranica 26

Uređaj na osnovu težine prepoznaje koliko je mleka u posudi za mleko ili u kartonu za mleko. Ako je premalo mleka u posudi za mleko, prikazuje se poruka.

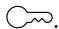
Napomena: Ako koristite standardnu posudu za mleko ili karton za mleko, uređaj to automatski prepoznaje.

11 Osigurač za decu

Uređaj možete da zaključate kako biste zaštitili decu od oparina i opekotina.

11.1 Aktiviranje osigurača za decu

Zahtev: Uređaj je uključen.

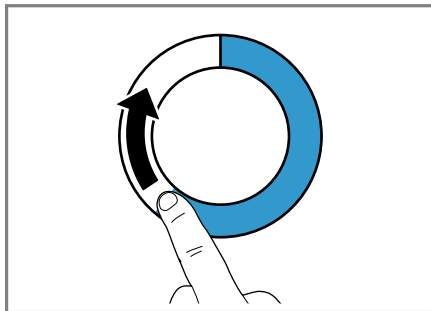
1. Pritisnite ⋮.
2. Pritisnite .

✓ Osigurač za decu je aktiviran.

11.2 Deaktiviranje osigurača za decu

1. Pritisnite ⋮.


2. Pomerajte prst duž kruga sve dok se krug ne popuni.



✓ Osigurač za decu je deaktiviran.

12 Omiljeni napici

Sačuvajte pojedinačne napitke kao omiljene kako biste ih brže pripremili. Omiljeni napitak sadrži napitak sa ličnim podešavanjima. Podešavanja možete da izmenite u svakom trenutku.

Napomena: Da biste napustili podešavanja, pritisnite  ili pokrenite postupak istakanja napitka.

12.1 Kreiranje omiljenih napitaka u meniju za omiljene napitke

1. Pritisnite "Favourites".
2. Pritisnite +.
3. Izaberite napitak.
4. Podesite parametre za napitak.
5. Pritisnite ☆.
6. Unesite naziv.
7. Pritisnite "Save".

¹ U zavisnosti od opremljenosti uređaja

12.2 Kreiranje omiljenih napitaka pomoću funkcije „Classics“ ili „Coffee World“

1. Izaberite napitak iz opcije "Classics" ili "Coffee World".
2. Podesite parametre za napitak.
3. Pritisnite ☆.
4. Unesite naziv.
5. Pritisnite "Save".

12.3 Promena omiljenog napitka

1. Pritisnite "Favourites".
2. Izaberite omiljeni napitak.
3. Izvršite promene.
4. Pritisnite ✎.
5. Pritisnite "Save".

12.4 Brisanje omiljenog napitka

1. Pritisnite "Favourites".
2. Izaberite omiljeni napitak.
3. Pritisnite ★.
4. Pritisnite "Delete".

12.5 Sortiranje omiljenih napitaka

Raspored omiljenih napitaka možete da promenite.

1. Pritisnite "Favourites".
 2. Izaberite omiljeni napitak.
- ✓ Na displeju se prikazuju svi omiljeni napici. Omiljene napitke možete da premeštate prstom.
 - ✓ Uređaj automatski memoriše novi raspored.

Savet: Omiljene napitke možete da kreirate, promenite, izbrišete ili sortirate i putem aplikacije Home Connect.

13 Home Connect

Ovaj uređaj podržava povezivanje sa mrežom. Povežite svoj uređaj sa mobilnim krajnjim uređajem, da biste preko Home Connect aplikacije rukovali funkcijama, prilagođavali osnovna podešavanja ili nadgledali trenutno radno stanje.

Home Connect usluge nisu dostupne u svim zemljama. Dostupnost Home Connect funkcije zavisi od dostupnosti Home Connect usluga u vašoj zemlji. Informacije o tome naći ćete na: www.home-connect.com.

Da biste mogli da koristite funkciju Home Connect, prvo morate da uspostavite vezu sa WLAN kućnom mrežom (Wi-Fi¹) i Home Connect aplikacijom.

Aplikacija Home Connect će vas voditi kroz postupak prijavljivanja. Da biste izvršili podešavanja, sledite korake u Home Connect aplikaciji.

Savet: Takođe se pridržavajte i napomena u Home Connect aplikaciji.

Napomene

- Obratite pažnju na napomene o bezbednosti u ovom uputstvu za upotrebu i vodite računa o tome da se one poštuju i kada uređajem upravljate putem Home Connect aplikacije.
→ "Bezbednost", *Stranica 9*
- Rukovanje na samom uređaju uvek ima prioritet. Tada nije moguće rukovanje putem Home Connect aplikacije.

¹ Wi-Fi je zaštićena marka preduzeća Wi-Fi Alliance.

13.1 Podešavanje aplikacije Home Connect

1. Instalirajte aplikaciju Home Connect na mobilnom krajnjem uređaju.



1

2. Pokrenite aplikaciju Home Connect i podesite pristup za Home Connect.

Aplikacija Home Connect će vas voditi kroz postupak prijavljivanja.

13.2 Podešavanje aplikacije Home Connect

Zahtevi

- Aplikacija Home Connect je podešena na mobilnom krajnjem uređaju.
 - Uređaj je u dometu kućne WLAN mreže (Wi-Fi) na mestu na kom je postavljen.
1. Otvorite Home Connect aplikaciju i skenirajte sledeći QR kôd.



2. Pratite uputstva u aplikaciji Home Connect.

13.3 Home Connect podešavanja

Prilagodite Home Connect svojim potrebama.


Podešavanja za Home Connect možete naći u osnovnim podešavanjima svog uređaja. Koja podešavanja će displej prikazivati zavisi od toga da li je Home Connect funkcija podešena i da li je uređaj povezan sa kućnom mrežom.

¹ Apple App Store i Apple App Store su zaštićene marke kompanije Apple Inc. Google Play i Google Play su zaštićene marke kompanije Google LLC.

Pregled podešavanja za Home Connect

Ovde možete pogledati pregled podešavanja za Home Connect i pregled mrežnih podešavanja.

Osnovno podešavanje	Izbor	Opis
Pomoćnik za Home Connect	Start Prekidanje veze	Dodavanje mobilnog uređaja. Isključivanje uređaja sa mreže.
WiFi	Uklj. Isklj.	Isključivanje radio-modula u slučaju duže odsutnosti ili u cilju uštede energije. Napomena: U umreženom stanju pripravnosti vašem uređaju je potrebno maks. 2 W.
Remote start	Uklj. Isklj.	Uključivanje i isključivanje daljinskog pokretanja na uređaju. Napomena: Putem aplikacije Home Connect moguće je jedino isključivanje.
Ažuriranje softvera -		Napomena: Ovo podešavanje je dostupno samo u slučaju ažuriranja softvera.

Napomena: Ako su uključene opcija "WiFi" i daljinsko pokretanje, na displeju se prikazuje .

13.4 Zaštita ličnih podataka

Pridržavajte se napomena u vezi sa zaštitom ličnih podataka. Kada se vaš uređaj prvi put poveže sa kućnom mrežom koja je povezana sa internetom, tada vaš uređaj šalje Home Connect serveru sledeće kategorije podataka (prva registracija):

- jednoznačnu oznaku uređaja (sastoji se od šifri uređaja i MAC adrese ugrađenog Wi-Fi komunikacionog modula),
- sigurnosni sertifikat Wi-Fi komunikacionog modula (radi informaciono-tehnološkog osiguranja veze),
- aktuelnu verziju softvera i verziju hardvera kućnog uređaja,

- status nekog eventualnog prethodnog vraćanja na fabrička podešavanja.

Ovom prvom registracijom se priprema upotreba Home Connect funkcionalnosti i potrebna je tek kada poželite da prvi put koristite Home Connect funkcionalnosti.

Napomena: Imajte na umu da se Home Connect funkcionalnosti mogu upotrebljavati samo u kombinaciji sa Home Connect aplikacijom. Informacije o zaštiti ličnih podataka mogu da se pozovu unutar Home Connect aplikacije.

14 Osnovna podešavanja

Osnovna podešavanja uređaja možete da prilagodite svojim potrebama i pozovete dodatne funkcije.

14.1 Promena podešavanja

1. Izaberite "Settings".
- ✓ Displej prikazuje listu podešavanja.
2. Promenite željeno podešavanje.
- ✓ Uređaj automatski memoriše podešavanje.

3. Da biste se vratili u meni, pritisnite \leftarrow .
4. Da biste napustili podešavanja, pritisnite \triangle .

Savet: Da biste prikazali skraćene informacije, pritisnite $\hat{=}$.

14.2 Pregled Settings

Ovde možete pogledati pregled "Settings".

Language		Podešavanje jezika.
Home Connect	Pomoćnik za Home Connect	→ "Podešavanje aplikacije Home Connect", Stranica 24
Vreme		Podešavanje trenutnog vremena ili automatski prikaz putem aplikacije Home Connect.
Podešavanja displeja	Brightness	Podešavanje jačine svetlosti u nivoima.
	Clock display	Uključivanje i isključivanje prikaza vremena nakon isključivanja uređaja.
	Clock	Podešavanje prikaza vremena.
	Podešavanje	<ul style="list-style-type: none"> ■ Podešavanje horizontalnog i vertikalnog usmerenja displeja. ■ Podešavanje optimizacije i centriranja prikaza na displeju prema uglu gledanja.
Zvukovi	Zvuk tastera	Isključivanje i uključivanje tona.
	Jačina zvuka	Podešavanje jačine zvuka u nivoima.
	Zvučni signal	Isključivanje i uključivanje tona.
	Melodija pri pokretanju	Isključivanje i uključivanje tona pri pokretanju uređaja.

¹ U zavisnosti od opremljenosti uređaja

Podešavanje napitka	Temperatura kuvanja	Podešavanje temperature kuvanja.
	Redosled istakanja mleka	Podešavanje redosleda istakanja mleka i kafe.
	Pauza za late makijato	Podešavanje pauze između istakanja mleka i kafe.
Appliance settings	Illumination	Podešavanje jačine svetlosti osvetljenja u nivoima.
	Automatsko isključivanje	Podešavanje vremena nakon kog se uređaj isključuje.
	Tvrdoća vode	Podešavanje tvrdoće vode.
	Posuda za mleko ¹	Podešavanje kartona za mleko ili posude za mleko po izboru. Napomena: Ako koristite standardnu posudu za mleko, uređaj je automatski prepoznaje.
Customisation	Početna kategorija	Podešavanje prikaz menija nakon uključivanja, npr. "Classics"
Factory settings	Reset the appliance to factory settings?	Vraćanje ličnih podešavanja na fabrička podešavanja.
Demo mode	Režim rada u svrhu demonstracije	Uključivanje ili isključivanje opcije "Demo mode".
Informacije o uređaju	Brojač napitaka	Prikaz broj istočenih napitaka.
	Informacije o čišćenju	Prikaz vremena do naredne zamene filtera za vodu ili do pokretanja servisnog programa.
	Informacije o verziji	Prikaz informacija o uređaju.
	Informacije o mreži	Prikaz informacija o mreži.

¹ U zavisnosti od opremljenosti uređaja

15 Čišćenje i održavanje

Da bi vaš uređaj dugo ostao funkcionalan, pažljivo ga čistite i održavajte.

15.1 Mogućnost pranja u mašini za sudove

Ovde ćete naći pregled delova koje možete da očistite u mašini za pranje sudova.

PAŽNJA!

Pojedini delovi su osetljivi na temperaturu te mogu da se oštete prilikom čišćenja u mašini za pranje sudova.

- ▶ Pridržavajte se uputstva za upotrebu mašine za pranje sudova.

- ▶ U mašini za pranje sudova perite samo odgovarajuće delove.
- ▶ Koristite samo programe u kojima se delovi ne zagrevaju preko 60 °C.

Pogodno:

- Posuda za kapanje
- Poklopac posude za kapanje
- Posuda za talog kafe
- Prihvatna posuda
- Posuda za mleko sa poklopcem i osnovom
- Površina za odlaganje posude za mleko
- Razdelnik za napitke
- Sistem za mleko

Nije pogodno:

- Rezervoar za vodu
- Poklopac rezervoara za vodu
- Jedinica za kuvanje
- Poklopac izlaznog otvora za napitke
- Poklopac komore za kuvanje
- Fioka za dodatnu opremu
- Posuda za kafu u zrnju
- Poklopac posude za kafu u zrnju

15.2 Sredstva za čišćenje

Koristite samo odgovarajuća sredstva za čišćenje.

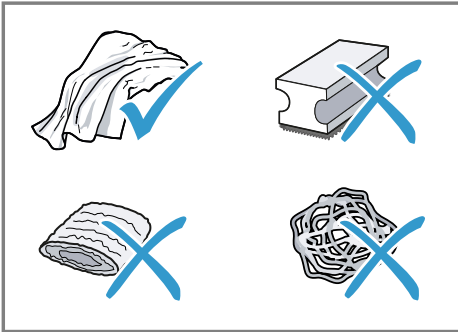
PAŽNJA!

Neodgovarajuća sredstva za čišćenje mogu da oštete površine uređaja.

- ▶ Nemojte da upotrebljavate jaka ili abrazivna sredstva za čišćenje.
- ▶ Nemojte da upotrebljavate sredstva za čišćenje koja sadrže alkohol ili špiritus.
- ▶ Nemojte da upotrebljavate tvrde abrazivne jastučiće ili sundere za ribanje.

Neodgovarajuća sredstva za čišćenje i za uklanjanje kamenca mogu da oštete uređaj.

- ▶ Za skidanje kamenca nikada nemojte da koristite čistu limunsku kiselinu, sirće ili sredstva na bazi sirćeta.
- ▶ Nemojte da koristite sredstva za uklanjanje kamenca koja sadrže fosfornu kiselinu.
- ▶ Koristite samo tablete za uklanjanje kamenca i tablete za čišćenje koje su posebno osmišljene za ovaj uređaj.
→ "Pribor", Stranica 17



Saveti

- Temeljno operite nove sunderaste krpe kako biste odstranili soli koje se mogu eventualno nalaziti na njima. Soli mogu da prouzrokuju rđu na površinama od nerđajućeg čelika.
- Obavezno odmah odstranite ostatke kamenca, kafe, mleka, rastvora za čišćenje i rastvora za uklanjanje kamenca kako ne bi došlo do obrazovanja rđe.

15.3 Čišćenje uređaja

⚠ UPOZORENJE

Opasnost od strujnog udara!

Vlaga koja je prodrla unutra može da prouzrokuje strujni udar.

- ▶ Uređaj ili mrežni priključni vod nemojte nikada potapati u vodu.
- ▶ Na utični spoj uređaja ne sme dospeti nikakva tečnost.
- ▶ Za čišćenje uređaja nemojte da koristite čistač na paru ili čistač pod visokim pritiskom.

⚠ UPOZORENJE

Opasnost od opekotina!

Neki delovi uređaja postaju veoma vrući.

- ▶ Nikada nemojte dodirivati vruće delove uređaja.
- ▶ Nakon upotrebe, sačekajte da se vrući delovi uređaja ohlade pre nego što ih dodirnete.

1. Očistite kućište, površine visokog sjaja i komandnu površinu priloženom krpom od mikrovlakana.
2. Izlazni otvor za napitke očistite mekanom, vlažnom krpom nakon istakanja napitka.
3. Rezervoar za vodu isperite svežom, čistom vodom.
4. Ako uređaj niste koristili duže vreme, npr. tokom godišnjeg odmora, očistite čitav uređaj, uključujući pokretne delove poput jedinice za kuvanje ili rezervoara za vodu.

Napomena: Uređaj se automatski ispira kada ga uključite u hladnom stanju ili kada ga isključite nakon istakanja kafe. Sistem se time samostalno čisti.

15.4 Čišćenje posude za kapanje i posude za talog kafe

Svakodnevno praznite i čistite posudu za kapanje i posudu za talog kafe kako biste izbegli stvaranje naslaga. Pratite uputstva sa slika na početku uputstva.

→ Sl. **26** - **28**

15.5 Čišćenje posude za mleko

Iz higijenskih razloga posudu za mleko morate redovno da čistite. Posudu za mleko možete da očistite u mašini za pranje sudova. Pratite uputstva sa slika na početku uputstva.

→ Sl. **19** - **22**

15.6 Servisni programi

Koristite servisni program kada umećete ili uklanjate filter za vodu ili u cilju temeljnog čišćenja uređaja. Uređaj vas obaveštava kada bi trebalo sprovesti servisni program, npr. radi čišćenja.

PAŽNJA!

Nepravilno ili prekasno čišćenje i uklanjanje kamenca može da dovede do oštećenja uređaja.

- ▶ Odmah sprovedite uklanjanje kamenca u skladu sa uputstvima.
- ▶ U otvor jedinice za kuvanje stavite samo tablete za čišćenje.
- ▶ Nemojte da stavljate tablete za uklanjanje kamenca ili druga sredstva u otvor jedinice za kuvanje.

Napomene

- Na displeju se prikazuje trenutni tok.
- Ako je uređaj blokiran, njime možete da rukujete tek kada se izvrši uklanjanje kamenca.

Savet: Izvadite i u redovnim intervalima očistite jedinicu za kuvanje nezavisno od automatskog ispiranja.

Korišćenje servisnih programa

1. Izaberite "Care & maintenance".
 2. Pritisnite "Care & maintenance".
- ✓ Displej prikazuje listu.
3. Pritisnite željeni program.
- ✓ Program se izvršava na displeju.

Pregled servisnih programa

Ovde možete pogledati pregled servisnih programa.

Napomena: Na početnom ekranu je prikazano koliko još napitaka možete da pripremite pre sprovođenja programa, kao i trajanje programa.

INTENZA filter	Umetanje, zamena ili skidanje filtera za vodu.
Cleaning milk system	Automatsko ispiranje sistema za mleko.

calc'nClean	Kombinovano čišćenje i uklanjanje kamenca. Uklanjanje ostataka kamenca i kafe iz vodova.
Cleaning	Uklanjanje ostataka kafe iz vodova.
Descale	Uklanjanje ostataka kamenca iz vodova.
Frost protection	Pražnjenje vodova radi zaštite uređaja pri transportu ili skladištenju.
Cleaning brewing unit	Na uređaju se prikazuje optimalni postupak čišćenja jedinice za kuvanje.
Cleaning beverage system	Na uređaju se prikazuje optimalni postupak čišćenja elementa za istakanje.
	U slučaju prekida servisnog programa, npr. usled nestanka struje, uređaj se automatski ispira. Uređaj je potom ponovo spreman za korišćenje.

Saveti

- Pre nego što pokrenete program "Descale" ili "calc'nClean", pripremite činiju kapaciteta najmanje 0,5 l.
- Ako koristite filter za vodu, proizvoda se period po čijem isteku morate da sprovedete servisni program.
- "Descale" i "Cleaning" možete da obuhvatite servisnim programom "calc'nClean".

16 Otklanjanje smetnji

Manje smetnje na uređaju možete sami da otklonite. Pre nego što se obratite korisničkom servisu, pogledajte informacije za otklanjanje smetnji. Tako ćete izbeći nepotrebne troškove.

UPOZORENJE

Opasnost od strujnog udara!

Nestručne popravke su opasne.

- ▶ Samo za to obučeno stručno osoblje sme da vrši popravke na uređaju.
- ▶ Za popravku uređaja se smeju koristiti samo originalni zamenski delovi.
- ▶ Ako se ošteti mrežni priključni vod ili priključni kabl ovog uređaja, morate da ga zamenite specijalnim mrežnim priključnim vodom ili specijalnim priključnim kablom, koji možete da poručite od proizvođača ili njegove korisničke službe.

Kvar	Uzrok i rešavanje problema
Home Connect ne funkcioniše pravilno.	Mogući su različiti uzroci. <ul style="list-style-type: none"> ▶ Idite na www.home-connect.com.
Iz uređaja ističe samo voda, ne i kafa.	Uređaj nije prepoznao praznu posudu za kafu u zrnju. <ul style="list-style-type: none"> ▶ Sipajte kafu u zrnju. Začepljen je otvor za kafu na jedinici za kuvanje. <ul style="list-style-type: none"> ▶ Očistite jedinicu za kuvanje. Zrna kafe su previše masna i ne padaju u mehanizam za mlevenje. <ul style="list-style-type: none"> ▶ Malo kucnite posudu za kafu u zrnju. ▶ Promenite sortu kafe. ▶ Nemojte da koristite masna zrna. ▶ Očistite praznu posudu za kafu u zrnju koristeći vlažnu krpu. Jedinica za kuvanje nije pravilno umetnuta. <ol style="list-style-type: none"> 1. Proverite da li je jedinica za kuvanje pravilno umetnuta i pričvršćena. 2. Gurnite crvenu ručicu nagore i nalevo. 3. Umetnite poklopac komore za kuvanje.
Uređaj ne pravi mlečnu penu.	Sistem za mleko je zaprljan. <ul style="list-style-type: none"> ▶ Očistite sistem za mleko u mašini za pranje sudova. Cev za mleko se ne uranja u mleko. <ul style="list-style-type: none"> ▶ Koristite više mleka. ▶ Proverite da li se cev za mleko uranja u mleko. Uređaj je jako zahvatio kamenac. <ul style="list-style-type: none"> ▶ Uklonite kamenac iz uređaja.

Kvar	Uzrok i rešavanje problema
Sistem za mleko ne usisava mleko.	Sistem za mleko nije pravilno sastavljen. ▶ Pravilno sastavite sistem za mleko.
	Cev za mleko se ne uranja u mleko. ▶ Koristite više mleka. ▶ Proverite da li se cev za mleko uranja u mleko.
Mlečna pena je previše hladna.	Mleko je previše hladno. ▶ Koristite toplo mleko.
Iz uređaja ne ističe vruća voda.	Razdelnik za napitke je zaprljan. ▶ Očistite razdelnik za napitke u mašini za pranje sudova.
Iz uređaja ne ističe napitak.	U filteru za vodu je vazduh. 1. Uranjajte filter za vodu u vodu sa otvorom okrenutim nagore sve dok više ne izlaze mehurići vazduha. 2. Ponovo postavite filter. ▶ Filter za vodu pravolinijski i čvrsto pritisnite u priključak za rezervoar.
	Ostaci sredstva za uklanjanje kamenca blokiraju rezervoar za vodu. 1. Izvadite rezervoar za vodu. 2. Temeljno očistite rezervoar za vodu.
Kapljice vode na unutrašnjem dnu uređaja.	Posuda za kapanje je izvađena prerano. ▶ Posudu za kapanje izvadite tek nekoliko sekundi posle poslednjeg točenja napitka.
Jedinica za kuvanje ne može da se izvadi.	Bravica ne može da se otpusti, jedinica za kuvanje se zaglavljuje. ▶ Isključite uređaj i zatim ga ponovo uključite nakon 3 minuta.
Mehanizam za mlevenje se ne pokreće.	Uređaj je suviše topao. 1. Odvojite uređaj sa mreže. 2. Sačekajte 1 sat da se uređaj ohladi.
Mehanizam za mlevenje ne melje zrna iako je posuda za kafu u zrnju puna.	Zrna kafe su previše masna i ne padaju u mehanizam za mlevenje. ▶ Malo kucnite posudu za kafu u zrnju. ▶ Promenite sortu kafe. ▶ Nemojte da koristite masna zrna. ▶ Očistite praznu posudu za kafu u zrnju koristeći vlažnu krpu.

Kvar	Uzrok i rešavanje problema
Velika odstupanja u kvalitetu kafe odn. kvalitetu mlečne pene.	Uređaj je zahvatio kamenac. ▶ Uklonite kamenac iz uređaja.
Odstupanja u kvalitetu mlečne pene.	Kvalitet mlečne pene zavisi od vrste korišćenog mleka ili biljnog napitka. ▶ Optimizujte rezultat izborom odgovarajuće vrste mleka ili biljnog napitka.
Kafa ne ističe ili ističe samo kap po kap.	Podešen je previše fin stepen mlevenja. ▶ Podesite krupniji stepen mlevenja.
Ne postiže se podešena količina za punjenje.	Uređaj je jako zahvatio kamenac. ▶ Uklonite kamenac iz uređaja. U filteru za vodu je vazduh. 1. Uranjajte filter za vodu u vodu sa otvorom okrenutim nagore sve dok više ne izlaze mehurići vazduha. 2. Ponovo postavite filter.
	Uređaj je zaprljan. ▶ Očistite jedinicu za kuvanje. ▶ Uklonite kamenac iz uređaja i očistite ga.
Kafa nema kremast sloj.	Sorta kafe nije odgovarajuća. ▶ Koristite sortu kafe sa većim udelom robusta zrna. ▶ Koristite zrna većeg stepena uprženosti. Zrna kafe više nisu sveže ispržena. ▶ Koristite svežu kafu u zrnu. Stepen mlevenja nije usklađen sa zrnom kafe. ▶ Podesite finiji stepen mlevenja.
Kafa je previše kisela.	Podešen je previše grub stepen mlevenja. ▶ Podesite finiji stepen mlevenja. Sorta kafe nije odgovarajuća. ▶ Koristite sortu kafe sa većim udelom robusta zrna. ▶ Koristite zrna većeg stepena uprženosti.
Kafa je previše gorka.	Podešen je previše fin stepen mlevenja. ▶ Podesite krupniji stepen mlevenja. Sorta kafe nije odgovarajuća. ▶ Promenite sortu kafe.
Kafa ima zagoreo ukus.	Podešen je previše fin stepen mlevenja. ▶ Podesite krupniji stepen mlevenja. Sorta kafe nije odgovarajuća.

Kvar	Uzrok i rešavanje problema
Kafa ima zagoreo ukus.	<ul style="list-style-type: none"> ▶ Promenite sortu kafe. <hr/> <p>Temperatura kafe je podešena na isuviše veliku vrednost.</p> <ul style="list-style-type: none"> ▶ Podesite temperaturu kafe na nižu vrednost.
Talog kafe nije kompaktno i previše je mokar.	<p>Stepen mlevenja nije pravilno podešen.</p> <ul style="list-style-type: none"> ▶ Podesite grublji ili finiji stepen mlevenja. <hr/> <p>Zrna kafe su previše masna.</p> <ul style="list-style-type: none"> ▶ Koristite drugu sortu kafe u zrnju.
Na displeju se prikazuje "Please insert brewing unit."	<p>Jedinica za kuvanje nije pravilno umetnuta.</p> <ol style="list-style-type: none"> 1. Proverite da li je jedinica za kuvanje pravilno umetnuta i pričvršćena. 2. Gurnite crvenu ručicu nagore i nalevo. 3. Umetnite poklopac komore za kuvanje.
Na displeju se prikazuje "Please fill the water tank." iako je rezervoar za vodu pun.	<p>Rezervoar za vodu je pogrešno stavljen.</p> <ul style="list-style-type: none"> ▶ Pravilno umetnite rezervoar za vodu. <hr/> <p>Gazirana voda u rezervoaru za vodu.</p> <ul style="list-style-type: none"> ▶ Napunite rezervoar za vodu svežom vodom sa česme.
	<p>Plovak u rezervoaru za vodu se zaglavio.</p> <ol style="list-style-type: none"> 1. Izvadite rezervoar za vodu. 2. Temeljno očistite rezervoar za vodu.
	<p>Novi filter za vodu nije ispran prema uputstvu.</p> <ol style="list-style-type: none"> 1. Isperite filter za vodu u skladu sa uputstvom. 2. Pustite filter za vodu u rad.
	<p>U filteru za vodu je vazduh.</p> <ol style="list-style-type: none"> 1. Uranjajte filter za vodu u vodu sa otvorom okrenutim nagore sve dok više ne izlaze mehurići vazduha. 2. Ponovo postavite filter.
	<p>Filter za vodu je star.</p> <ul style="list-style-type: none"> ▶ Umetnite novi filter za vodu.
	<p>Ostaci kamenca u rezervoaru za vodu blokiraju sistem.</p> <ol style="list-style-type: none"> 1. Temeljno očistite rezervoar za vodu. 2. Pokrenite program uklanjanja kamenca.
Na displeju se prikazuje "E61: Please clean brewing unit."	<p>Jedinica za kuvanje je zaprljana.</p> <ul style="list-style-type: none"> ▶ Očistite jedinicu za kuvanje. <hr/> <p>Mehanizam jedinice za kuvanje se teško kreće.</p> <ul style="list-style-type: none"> ▶ Očistite jedinicu za kuvanje.

Kvar	Uzrok i rešavanje problema
Na displeju se prikazuje poruka o pogrešnom naponu.	Postoje problemi sa naponskim napajanjem. ▶ Koristite uređaj samo pri 220–240 V.
Na displeju se prikazuje da uređaj treba ponovo pokrenuti.	Uređaj ima smetnju. 1. Podesite mrežni prekidač na \bigcirc i zatim sačekajte 60 sekundi. 2. Podesite mrežni prekidač na I.
Na displeju se vrlo često prikazuje calc'nClean.	Omekšana voda još uvek sadrži malu količinu kamenca. 1. Umetnite novi filter za vodu. 2. Podesite odgovarajuću tvrdoću vode. Upotrebjeno je pogrešno sredstvo za uklanjanje kamenca ili ga nije upotrebjeno dovoljno. ▶ Za uklanjanje kamenca koristite isključivo za to pogodne tablete.
	Servisni program nije izvršen do kraja. ▶ Pokrenite servisni program "Special rinsing step I". → "Servisni programi", <i>Stranica 29</i>

17 Transport, čuvanje i odlaganje u otpad

17.1 Aktiviranje zaštite od mraza

Zaštitite uređaj od mraza prilikom transporta i skladištenja.

PAŽNJA!

Ostaci tečnosti u uređaju mogu da oštete uređaj prilikom transporta ili skladištenja.

► Ispraznite kolo uređaja pre transporta i skladištenja.

1. Izvršite program "Frost protection".
→ "Pregled servisnih programa",
Stranica 30
2. Isključite uređaj iz strujne mreže.

17.2 Odlaganje starih uređaja u otpad

Ekološki prihvatljivim odlaganjem u otpad mogu da se recikliraju dragocene sirovine.

1. Izvucite mrežni utikač mrežnog priključnog voda.
2. Presecite mrežni priključni vod.
3. Uređaj odložite u otpad na ekološki prihvatljiv način.

O aktuelnim načinima odlaganja u otpad informišite se kod svog specijalizovanog prodavca ili u svojoj opštinskoj odn. gradskoj upravi.



Ovaj je aparat označen u skladu sa evropskom smernicom 2012/19/EU o otpadnim električnim i elektronskim aparatima (waste electrical and electronic equipment - WEEE).

Smernica određuje okvir za povratak i reciklažu otpadnih aparata koji važi u celoj Evropskoj Uniji.

18 Korisnička služba

Funkcijski relevantne originalne rezervne delove proizvedene u skladu sa odgovarajućom direktivom o ekološkom dizajnu možete da dobijete od našeg korisničkog servisa u periodu od najmanje 7 godina od stavljanja vašeg uređaja na tržište u okviru Evropskog ekonomskog prostora.

Napomena: Angažovanje servisne službe je besplatno u okviru garantnih uslova proizvođača.

Detaljnije informacije o trajanju i uslovima garancije u svojoj zemlji možete da dobijete od našeg korisničkog servisa, trgovca kod kojeg ste kupili uređaj ili na našoj veb-stranici.

Kada se obraćate korisničkom servisu, navedite broj proizvoda (E-Nr.), proizvodni broj (FD) i serijski broj (Z-Nr.) svog uređaja.

Podatke za kontakt korisničke službe naći ćete u priloženom spisku korisničkih službi ili na našoj veb-stranici.

18.1 Broj proizvoda (E-Nr.), proizvodni broj (FD) i serijski broj (Z-Nr.)

Broj proizvoda (E-Nr.), proizvodni broj (FD) i serijski broj (Z-Nr.) možete da pronađete na tipskoj pločici uređaja. Da biste brzo mogli da pronađete podatke o uređaju i telefonski broj korisničke službe, podatke možete i da zabeležite.

19 Tehnički podaci

Napon	220– 240 V ~
Frekvencija	50 / 60 Hz
Priključna vrednost	1500 W
Maksimalni pritisak pumpe, statički	20 bar
Maksimalni kapacitet rezervoara za vodu (bez filtera)	2,2 l
Maksimalan kapacitet posude za kafu u zrnu	400 g
Dužina dovoda	170 cm
Visina uređaja	45,5 cm
Širina uređaja	59,4 cm
Dubina uređaja	37,7 cm
Težina, prazan uređaj	20,6 kg
Vrsta mehanizma za mlevenje	Keramika

Ovaj proizvod sadrži izvore svetlosti D i F klase energetske efikasnosti. Izvori svetlosti su dostupni kao rezervni deo i sme da ih zameni samo u tu svrhu obučeno stručno osoblje.

19.1 Informacije o besplatnom i Open Source softveru

Ovaj proizvod sadrži softverske komponente koje nosioci autorskog prava licenciraju kao besplatan ili Open Source softver.

Odgovarajuće informacije o licenci sačuvane su na kućnom aparatu. Odgovarajućim informacijama o licenci možete da pristupite i putem aplikacije Home Connect: „Profil -> Pravne informacije ->Informacije o licenci“.¹

Informacije o licenci možete da preuzmete sa veb-lokacije za odgovarajući proizvod. (Na veb-lokaciji za proizvod pretražite model vašeg aparata i druga dokumenta.) Druga mogućnost je da odgovarajuće informacije zatražite na adresi osrequest@bshg.com ili BSH Hausgeräte GmbH, Carl-Wery-Str. 34, D-81739 München.

Izvorni kôd se može dobiti na zahtev. Pošaljite zahtev na adresu osrequest@bshg.com ili BSH Hausgeräte GmbH, Carl-Wery-Str. 34, D-81739 München.

Tema: „OSSREQUEST“

Troškovi obrade vašeg zahteva biće fakturisani. Ova ponuda važi tri godine od datuma kupovine odn. najmanje u periodu u kom nudimo podršku i rezervne delove za odgovarajući uređaj.

20 Izjava o usaglašenosti

BSH Hausgeräte GmbH ovime izjavljuje da je uređaj sa Home Connect funkcionalnošću usaglašen sa osnovnim zahtevima i ostalim dotičnim odredbama Direktive 2014/53/EU. Detaljnu RED izjavu o usaglašenosti možete naći na internetu na adresi www.bosch-home.com na stranici proizvoda sa vašim uređajem, kod dodatnih dokumenata.



Opseg od 2,4 GHz (2400–2483,5 MHz): maks. 100 mW
Opseg od 5 GHz (5150–5350 MHz + 5470–5725 MHz): maks. 200 mW

¹ U zavisnosti od opremljenosti uređaja

sr Izjava o usaglašenosti

	BE	BG	CZ	DK	DE	EE	IE	EL	ES
	FR	HR	IT	CY	LI	LV	LT	LU	HU
	MT	NL	AT	PL	PT	RO	SI	SK	FI
	SE	NO	CH	TR	IS	UK (NI)			
5-GH WLAN (Wi-Fi): samo za upotrebu u unutrašnjim prostorijama.									
AL	BA	MD	ME	MK	RS	UK	UA		
5-GH WLAN (Wi-Fi): samo za upotrebu u unutrašnjim prostorijama.									



Thank you for buying a Bosch Home Appliance!

Register your new device on MyBosch now and profit directly from:

- **Expert tips & tricks for your appliance**
- **Warranty extension options**
- **Discounts for accessories & spare-parts**
- **Digital manual and all appliance data at hand**
- **Easy access to Bosch Home Appliances Service**

Free and easy registration – also on mobile phones:

www.bosch-home.com/welcome



Looking for help? You'll find it here.

Expert advice for your Bosch home appliances, help with problems or a repair from Bosch experts.

Find out everything about the many ways Bosch can support you:

www.bosch-home.com/service

Contact data of all countries are listed in the attached service directory.

BSH Hausgeräte GmbH

Carl-Wery-Straße 34
81739 München, GERMANY
www.bosch-home.com

A Bosch Company



8001277470 (030621)

sr