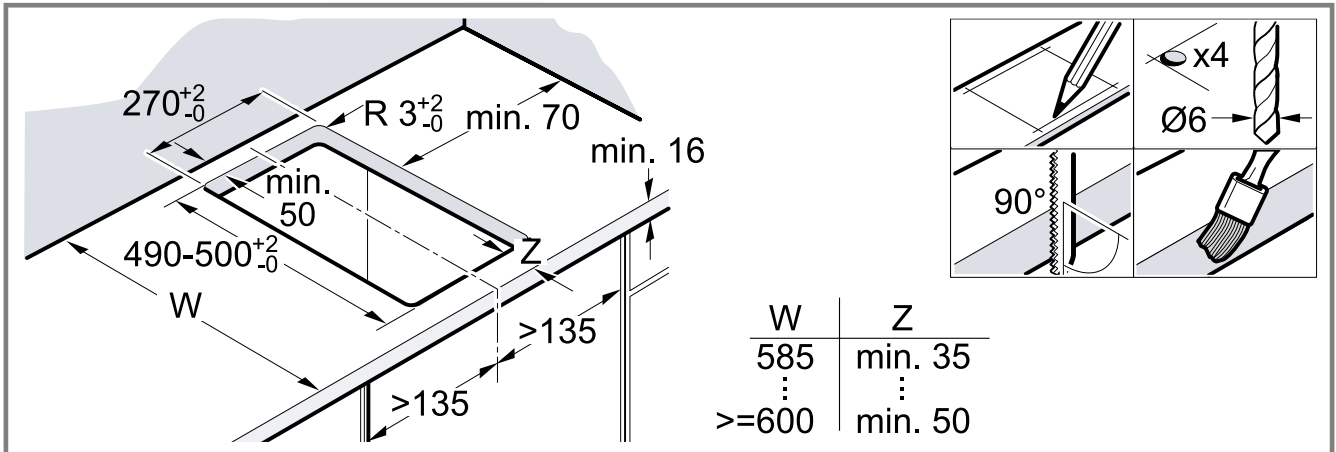
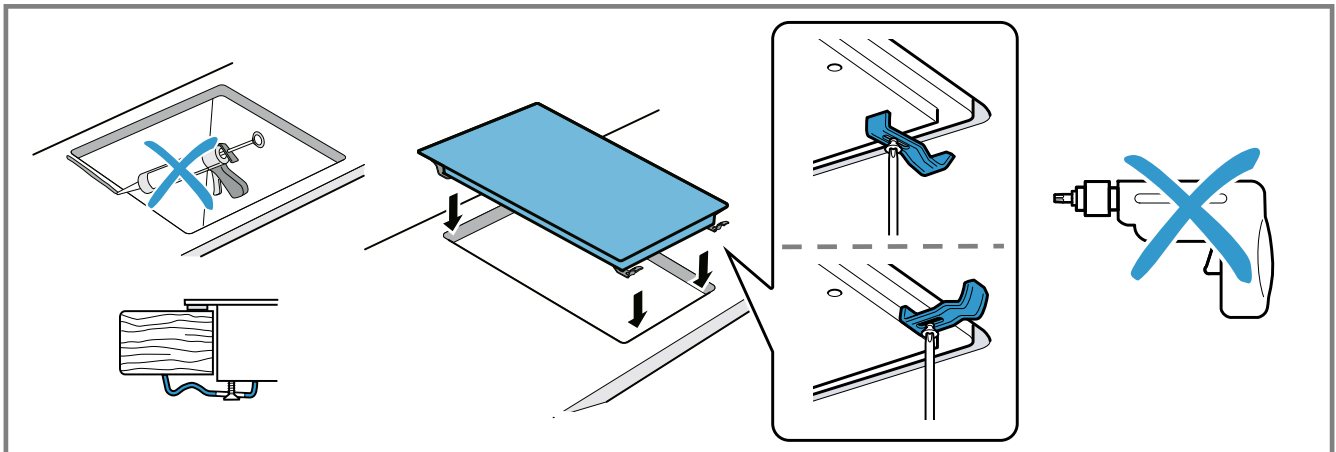




bg **Инструкции за монтаж**  
 cs **Pokyny k instalaci**  
 hr **Upute za instalaciju**  
 mk **Упатства за инсталирање**  
 sk **Pokyny na inštaláciu**

sl **Navodila za montažo**  
 sq **Udhëzimet e instalimit**  
 sr **Uputstva za montažu**

**1****2**

bg

### Сигурен монтаж

Спазвайте тези указания за безопасност, когато монтирате уреда.

- Електрическо свързване: само от концесиониран специалист. При неправилно свързване гаранцията губи валидността си.
- Само компетентно вграждане съгласно тази инструкция за монтаж гарантира безопасна употреба. При щети поради неправилно вграждане отговорност носи монтиращият.

### Долна част

- Инсталирането на съдомиялна машина и хладилник, както и на други електрически уреди е възможно, ако на разстояние 10 mm от най-ниската точка на основата на плота се монтира междинен под от дърво (с дебелина мин. 10 mm), който отделя уреда от плота.
- Ако поставяте отдолу фурна, дебелината на работния плот трябва да е минимум 20 mm, а в някои случаи и повече. Спазвайте указанията в ръководството за монтаж на фурната.

### Комбинация с други готварски плотове

Ако уредът се комбинира с газов готварски плот, дебелината на работния плот трябва да е минимум 20 mm. Спазвайте насоките в ръководството за монтаж на газовия готварски плот.

### Междинно дъно

Ако долната страна на готварския плот е открита, трябва да се монтира междинно дъно.

- Минималното разстояние до най-дълбоката тока на готварския плот възлиза на 10 mm.

## Подготовка на кухненска мебел

Работният плот трябва да е равен, изравнен и стабилен.

- Шкафовете за вграждане заедно с лайстните за стена трябва да издържат на температура най-малко до 90 °C.
- Облицовката на ниша на разстояние от 50 mm до задната стена не бива да е горима (напр. плочки, камък).
- Затваряйте повърхностите по термоустойчив начин, за да предотвратите подуване на работния плот от влага.

→ Фиг. 1

## Свързване към електрическата мрежа

Спазвайте локалните насоки.

- Ако кабелът за свързване към мрежата на този уред е повреден, кабелът трябва да се смени от производителя или неговата клиентска служба или от лице с подобна квалификация, за да се избегнат опасни ситуации.
- Уредът съответства на клас на защита I и трябва да се използва само в комбинация със свързан защитен проводник.
- В неподвижно прокараната електроинсталация трябва да се предвиди сепаратор във фазите според конструктивните разпоредби.
- Ако върху дисплея на уреда се покаже **U400**, той е грешно свързан. Разкачете уреда от мрежата, проверете свързването.
- Внимавайте за поддържащо подсигуриране на домашната инсталация.
- Спазвайте цветовото кодиране на мрежовия кабел.

Зелено-жълто	Защитен проводник ⊕
Синьо	<ul style="list-style-type: none"> <li>■ Нулев проводник за мрежово присъединяване 220 - 240 V</li> <li>■ Фаза (външен проводник) за мрежово присъединяване 400 V</li> </ul>
Кафяво/черно	Фаза (външен проводник)

## Използване на готварския плот

Уредът не бива да се залепва със силикон към работния плот.

**Бележка:** Не огъвайте присъединителния кабел или не го захващайте и го дръжте далеч от остри ръбове и горещи части.

- При долно вграждане на фурната прекарайте кабела в задния ъгъл на фурната към контакта.
- Закрепете уреда с минимум 4 задържащи пружини.

→ Фиг. 2

## Демонтаж на готварския плот

1. Изключете уреда от напрежението.
2. Разхлабете задържащите пружини.
3. Избутайте готварския плот отдолу.

CS

## Безpečná montáž

При montáži spotřebiče dodržujte tyto bezpečnostní pokyny.

- Elektrické připojení smí provádět pouze koncesovaný odborník. V případě nesprávného připojení zaniká nárok na záruku.
- Jen odborná vestavba podle tohoto montážního návodu zaručí bezpečné používání. Za škody způsobené neodbornou vestavbou odpovídá osoba, která provedla montáž.

## Vestavba pod spotřebičem

- Instalace myčky nádobí, lednice a dalších elektrických spotřebičů je možná, pokud se namontuje oddělovací deska ze dřeva (min. tloušťka 10 mm) ve vzdálenosti 10 mm od nejhlubšího bodu dna varné desky a spotřebič se tak oddělí od varné desky.
- Pokud budete pod spotřebič zabudovávat pečicí troubu, musí mít pracovní deska tloušťku minimálně 20 mm, v některých případech i více. Dodržujte pokyny v návodu k montáži pečicí trouby.

## Kombinace s jinými varnými deskami

Pokud se spotřebič kombinuje s plynovou varnou deskou, musí tloušťka pracovní desky činit minimálně 20 mm. Řiďte se pokyny v Návodu k instalaci plynové varné desky.

## Oddělovací deska

Pokud je spodní strana varné desky volně přístupná, je třeba zabudovat oddělovací desku.

- Minimální vzdálenost od nejhlubšího bodu varné desky činí 10 mm.

## Příprava skříňky

Pracovní deska musí být rovná, vodorovná, stabilní.

- Vestavná skříňka vč. nástěnné ukončovací lišty musí být odolná vůči teplotám minimálně 90 °C.
- Obložení výklenku do 50 mm vzdálenosti od zadní stěny nesmí být hořlavé (např. dlaždice, kámen).
- Řezné plochy opatřete žáruvzdornou vrstvou, aby nedošlo k nabobtnání pracovní plochy vlhkostí.

→ Obr. 1

## Připojení k elektrické síti

Dodržujte směrnice platné pro příslušnou zemi.

- Pokud je síťový kabel tohoto spotřebiče poškozený, musí ho vyměnit výrobce či jeho zákaznický servis nebo podobně kvalifikovaná osoba, aby se zabránilo nebezpečným situacím.
- Spotřebič odpovídá stupni ochrany I a smí se používat jen s ochranným vodičem.
- U pevné elektrické instalace je třeba použít odpojovač fází podle předpisů pro instalaci.
- Když se na displeji spotřebiče zobrazí **U400**, není spotřebič správně připojený. Odpojte spotřebič ze sítě, zkontrolujte přípojku.
- Dbejte na zabezpečení správného jištění elektrické instalace v domácnosti.
- Dodržujte barevné rozlišení síťového kabelu.

Zeleno-žlutý	Ochranný vodič ⊕
Modrý	<ul style="list-style-type: none"> <li>■ Nulový vodič pro síťovou přípojku 220–240 V</li> <li>■ Fáze (vnější vodič) pro síťovou přípojku 400 V</li> </ul>
Hnědo/černý	Fáze (vnější vodič)

## Nasazení varné desky

Nepřilepujte spotřebič k pracovní desce silikonem.

**Poznamka:** Privodni kabel ne zalamujte, neskrpnete a chraňte pred ostrými hranami a horkými díly.

- Pokud je pod spotřebičem zabudovaná pečič trouba, vedte kabel k připojovací zásuvce v zadních rozích pečič trouby.
- Upevněte spotřebič pomocí minimálně 4 přídržných pružin.

→ Obr. 2

## Demontáž varné desky

1. Odpojte spotřebič od sítě.
2. Uvolněte přídržné pružiny.
3. Varnou desku zespodu vytlačte.

hr



## Sigurna montaža

Pridržavajte se sigurnosnih napomena prilikom montaže uređaja.

- Električni priključak smije obavljati samo ovlašteni stručnjak. Kod neispravnog priključka gubi se jamstvo.
- Samo stručna ugradnja sukladno ovoj uputi za montažu jamči sigurnu uporabu. U slučaju oštećenja zbog nepravilne ugradnje jamči monter.

## Podgradnja

- Postavljanje perilice posuđa i hladnjaka i drugih električnih uređaja moguće je ako montirate drveno međudno (debljine min. 10 mm) na razmaku od 10 mm do najniže točke dna ploče za kuhanje i odvojite uređaj od ploče za kuhanje.
- Ako ugrađujete pećnicu ispod radne ploče, onda debljina radne ploče treba iznositi najmanje 20 mm, a u nekim slučajevima i veća. Pridržavajte se napomena iz uputa za montažu pećnice.

## Kombiniranje s drugim pločama za kuhanje

Ako kombinirate uređaj s plinskom pločom za kuhanje, debljina radne ploče mora biti najmanje 20 mm. Slijedite upute u uputama za postavljanje plinske ploče za kuhanje.

## Međudno

Kada se donja strana ploče za kuhanje može dotaknuti, tada valja montirati međudno.

- Minimalni razmak do najniže točke ploče za kuhanje mora iznositi 10 mm.

## Priprema elementa

Radna ploča mora biti ravna, vodoravna i stabilna.

- Ugradbeni elementi uključujući zidne završne letvice moraju biti otporni na temperature do min. 90 °C.
- Obloga niše na razmaku od 50 mm do stražnje stijenke ne smije biti zapaljiva (npr. pločice, kamen).
- Rezane plohe zabrtvite na način da su postojane na toplinu kako biste spriječili bubrenje radne ploče zbog vlage.

→ Sl. 1

## Električni priključak

Pridržavajte se direktiva specifičnih za svaku zemlju.

- Ako je mrežni priključni kabel ovog uređaja oštećen, kako bi se izbjegle opasne situacije, može ga zamijeniti jedino proizvođač ili njegova servisna služba ili slična kvalificirana osoba.

- Uređaj odgovara klasi zaštite I i smije se koristiti samo zajedno s priključkom zaštitnog vodiča.
- U fiksno postavljenoj električnoj instalaciji treba predvidjeti napravu za razdvajanje u fazama sukladno odredbama za postavljanje.
- Ako se na zaslonu uređaja pojavi **U400**, onda je uređaj pogrešno priključen. Uređaj odspojite s mreže, provjerite priključak.
- Pazite na primjerenu zaštitu kućne instalacije.
- Pazite na kodiranje mrežnog priključnog voda u boji.

Zeleno-žuta	Zaštitni vodič ⊕
Plava	<ul style="list-style-type: none"><li>▪ Nulti vod za priključak mrežnog napajanja 220 - 240 V</li><li>▪ Faza (vanjski vod) za priključak mrežnog napajanja 400 V</li></ul>
Smeđe/crna	Faza (vanjski vod)

## Umetanje ploče za kuhanje

Nemojte zalijepiti uređaj silikonom na radnu ploču.

**Napomena:** Nemojte saviti ili priklještit priključni kabel i držite dalje od oštih rubova i vrućih dijelova.

- Kod pećnice koje je ugrađena ispod ploče za kuhanje provucite vod na stražnjem kutu pećnice do priključne kutije.
- Pričvrstite uređaj pomoću najmanje 4 pričvrstne opruge.

→ Sl. 2

## Vađenje ploče za kuhanje

1. Odvojite uređaj s napona.
2. Otpustite pridržne opruge.
3. Ploču za kuhanje istisnite odozdo.

mk



## Безбедна монтажа

Кога го монтирате уредот, внимавајте на овие безбедносни напомени.

- Електрично приклучување само од страна на стручно лице. При погрешно приклучување, гаранцијата не важи.
- Само стручно монтирање според ова упатство за монтажа гарантира безбедна употреба. При штети поради неправилно вградување одговара монтерот.

## Потструктура

- Може да се инсталира машина за садови, фрижидер и други електрични уреди ако се постави средна дрвена полица (дебелина од мин. 10 mm) на растојание од 10 mm од долната полица на полето за готвење за да го одвои уредот од полето за готвење.
- Доколку вградувате рерна одоздола, работната плоча мора да биде дебела најмалку 20 mm, во некои случаи и повеќе. Внимавајте на напомените во упатството за монтажа на рерната.

## Комбинација со други плочи за готвење

Ако уредот е комбиниран со плинска плоча, дебелината на работната плоча мора да биде најмалку 20 mm. Следете ги упатствата во упатството за инсталација на плинската плоча.


## Разделувач

Доколку може да се допре долната страна на плочата за готвење, мора да се монтира меѓупод.

- Минималното растојание до најдлабоката точка на плочата за готвење е 10 mm.


## Подготовка на кујнските елементи

Работната плоча мора да е рамна, хоризонтална и стабилна.

- Монтажните кујнски елементи, вклучувајќи ги и лајсните на сидовите, мора да биде отпорни на топлина до најмалку 90 °C.
  - Облогата на нишата на растојание од 50 mm до задниот сид не смее да биде запалива (на пр. плочки, камен).
  - Запечатете ги исечените површини така што ќе бидат отпорни на топлина, за да спречите набавување на работната плоча поради влага.
- Сл. 

## Електричен приклучок

Внимавајте на локалните директиви.

- Ако мрежниот приклучен кабел на овој уред е оштетен, кабелот мора да го замени производителот или неговата сервисна служба или слично квалификувано лице за да се избегнат опасни ситуации.
- Уредот одговара на класа на заштита I и смее да се користи само во комбинација со приклучок со заштитен спроводник.
- Во цврсто поставена електрична инсталација треба да се предвиди разделник во фазите според правилата за инсталација.
- Ако на екранот на уредот се појави , тоа значи дека тој е поврзан погрешно. Исклучете го уредот од струјата, проверете го приклучокот.
- Внимавајте на соодветно осигурување на куќната инсталација.
- Внимавајте на кодирањето на бојата на приклучниот кабел.

---

Зелено-жолта    Заштитен проводник 

---

Сина            ■ Неутрален проводник за мрежен приклучок 220 - 240 V  
                  ■ Фаза (надворешен проводник) за мрежен приклучок 400 V

---

Кафено/црна    Фаза (надворешен проводник)

---

## Поставување на полето за готвење

Не лепете го уредот на работната плоча со силикон.

**Забелешка:** Не виткајте го или притискајте приклучниот кабел и држете го подалеку од остри рабови и жешки делови.

- Доколку рерната е вградена под кујнски елемент, кабелот спроведете го на задните агли на рерната до приклучницата.
- Прицврстете го уредот со најмалку 4 пружини за придржување.

→ Сл. 

## Демонтирање на полето за готвење

1. Исклучете го уредот од струја.
2. Олабавете ги пружините за придржување.
3. Притиснете го полето за готвење од долу кон надвор.

sk

## **Bezpečná montáž**

Pri montáži spotrebiča rešpektujte tieto bezpečnostné upozornenia.

- Elektrické pripojenie smie vykonať len koncesovaný odborník. Pri nesprávnom pripojení zaniká záruka na výrobok.
- Len pri odbornej montáži zodpovedajúcej tomuto montážnemu návodu je zaručená bezpečnosť pri používaní. Za škody, ktoré vzniknú na základe neodbornej montáže, ručí montážny pracovník.

## Zabudovanie pod spotrebič

- Umývačku riadu, chladničku a iné elektrické zariadenia môžete nainštalovať v prípade, ak sa namontuje drevené medzidno (hrúbka min. 10 mm) vo vzdialenosti 10 mm od najnižšieho bodu dna varného panela a oddelí spotrebič od varného panela.
- Ak chcete pod spotrebič zabudovať rúru na pečenie, musí mať pracovná doska hrúbku najmenej 20 mm, v niektorých prípadoch aj viac. Dodržiavajte pokyny uvedené v návode na montáž rúry na pečenie.

## Kombinácia s inými varnými panelmi

Ak je spotrebič kombinovaný s plynovým varným panelom, hrúbka pracovnej dosky musí byť minimálne 20 mm. Postupujte podľa pokynov v návode na inštaláciu plynového varného panela.


## Medzidno

Ak je spodná strana varného panela voľne prístupná, musí sa namontovať medzidno.

- Vzdialenosť od najhlbšieho bodu varného panela musí byť minimálne 10 mm.

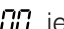
## Príprava nábytku

Pracovná doska musí byť rovná, vodorovne uložená a stabilná.


- Kuchynská linka aj stenová ukončovacia lišta musia byť odolné voči teplote minimálne 90 °C.
  - Obklad do vzdialenosti 50 mm od zadnej steny nesmie byť horľavý (napr. dlaždice, kameň).
  - Plochy rezu ošetríte tak, aby boli tepelne odolné, aby pracovná doska nenapučala vplyvom vlhkosti.
- Obr. 

## Elektrické pripojenie

Dodržiavajte smernice platné v danej krajine.

- Keď sa poškodí sieťový prípojný kábel tohto spotrebiča, musí ho vymeniť výrobca alebo jeho zákaznícky servis alebo podobne kvalifikovaná osoba, aby sa zabránilo nebezpečným situáciám.
- Spotrebič zodpovedá stupňu ochrany I a môže sa prevádzkovať len s ochranným vodičom.
- V pevne uloženej elektrickej inštalácii sa musí počítať s odpojovacím zariadením vo fázach podľa ustanovení o inštalácii.
- Keď sa na displeji spotrebiča zobrazí , je nesprávne pripojený. Spotrebič odpojte od elektrickej siete a skontrolujte pripojenie.
- Dbajte na zabezpečenie vhodného istenia elektrickej inštalácie v domácnosti.
- Dbajte na farebné označenie sieťového prívodného vedenia.

---

Zelено-žltý            Ochranný vodič 

---

Modrá	<ul style="list-style-type: none"> <li>▪ Neutrálly vodič pre prípojku sieťového napätia 220 – 240 V</li> <li>▪ Fáza (vonkajší vodič) pre prípojku sieťového napätia 400 V</li> </ul>
Hnedo/čierny	Fáza (vonkajší vodič)

## Vloženie varného panela

Spotrebič nefixujte k pracovnej doske silikónom.

**Poznámka:** Dávajte pozor, aby ste nezalomili alebo nezacvikli prívodný kábel a viedli ho mimo ostrých hrán a horúcich častí.

- Ak je rúra na pečenie zabudovaná pod spotrebičom, vedenie vedte k pripojovacej zásuvke popri zadných rohoch rúry.
- Spotrebič upevnite najmenej 4 pridržiavacími pružinami.

→ Obr. 2

## Demontáž varného panela

1. Spotrebič odpojte od napätia.
2. Uvoľnite pridržiavacie pružiny.
3. Varný panel zdola vytlačte.

sl



## Varna montáža

Upoštevať ta varnostna navodila, ko montirate aparat.

- Priključitev na električno omrežje lahko izvede samo pooblaščen servis. V primeru napačnega priklopa garancija preneha veljati.
- Varno uporabo zagotavlja zgolj strokovna namestitve v skladu s temi navodili za montažo. Za škodo, ki nastane zaradi nestrokovne vgradnje, odgovarja monter.

## Vgradnja pod aparat

- Vgradnja pomivalnega stroja in hladilnika ter drugih električnih naprav je mogoča, če je na razdalji 10 mm od najnižje točke podstavka kuhalne plošče nameščena vmesna lesena polica (debeline najmanj 10 mm), ki ločuje napravo od kuhalne plošče.
- Če pod aparat vgradite pečico, mora debelina delovnega pulta znašati najmanj 20 mm, v nekaterih primerih tudi več. Upošteвайте napotke v navodilih za montažo pečice.

## Kombinacija z drugimi kuhalnimi ploščami

Če aparat kombinirate s plinsko kuhalno ploščo, mora debelina delovnega pulta znašati najmanj 20 mm. Upošteвайте navodila za montažo plinske kuhalne plošče.

## Vmesno dno

Če se je mogoče dotakniti spodnje strani kuhalne plošče, je treba namestiti vmesno dno.

- Najmanjši odmik do najnižje točke kuhalne plošče znaša 10 mm.

## Priprava pohištenega elementa

Delovna plošča mora biti ravna, vodoravna in stabilna.

- Vgradni pohišten elementi vključno s stenskimi zaključnimi letvami morajo biti obstojni na temperaturi najmanj 90 °C.
- Obloga niše, ki je do 50 mm oddaljena od zadnje stene, morabit negorljiva (npr. ploščice, kamen).

- Površine rezov zatesnite s sredstvom, odpornim na vročino, da preprečite napenjanje delovnega pulta zaradi vlage.

→ Sl. 2

## Priključitev na električno

Upošteвайте smernice za posamezne države.

- Če je priključni kabel tega aparata poškodovan, mora kabel zamenjati proizvajalec ali njegov pooblaščen servis ali podobno usposobljena oseba, da ne bi prišlo do nevarnih situacij.
- Aparat ustreza zaščitnemu razredu I in ga lahko uporabljate le ob priklučitvi na ozemljitev.
- Glede na predpise namestitve mora biti v fazah električne napeljave vgrajena ločilna priprava.
- Če se na zaslonu aparata prikaže **U400**, je aparat napačno priključen. Aparat izključite iz električnega omrežja in preverite priključek.
- Prepričajte se, da je hišna napeljava ustrezno zavarovana.
- Upošteвайте barvne oznake električnega priključnega kabla.

Zeleno-rumena	Zaščitni vodnik ⊕
Modra	<ul style="list-style-type: none"> <li>▪ Ničelni vodnik za priključitev na omrežno napetost 220–240 V</li> <li>▪ Fáza (zunanji vodnik) za priključitev na omrežno napetost 400 V</li> </ul>
Rjavo/črna	Fáza (zunanji vodnik)

## Vstavljanje kuhalne plošče

Aparata ne prilepite na delovni pult s silikonom.

**Opomba:** Priključnega kabla ne prepognite ali pripri- te in ga ne speljite prek ostrih robov in vročih delov.

- Če je spodaj vgrajena pečica, kabel do električne vtičnice speljite po zadnjih vogalih pečice.
- Aparat pritrdite z najmanj 4 vzmetnimi držali.

→ Sl. 2

## Odstranitev kuhalne plošče

1. Odklopite aparat z električnega napajanja.
2. Sprostite vzmetna držala.
3. Potisnite kuhalno ploščo od spodaj navzgor.

sq



## Montimi i sigurt

Ndiqni këto udhëzime për sigurinë kur të montoni pajisjen.

- Lidhja elektrike lejohet të kryhet vetëm nga një teknik specialist i autorizuar. Në rast lidhjeje të gabuar, garancia bëhet e pavlefshme.
- Vetëm montimi i saktë sipas këtij manuali montimi garanton një përdorim të sigurt. Në rast dëmsh si pasojë e montimit të pasaktë, përgjegjësinë e mban montuesi.

## Instalimi nën banak

- Instalimi i një enëlarëseje dhe frigoriferi dhe i pajisjeve të tjera elektrike është i mundur kur montohet një bazament i ndërmjetëm prej druri (trashësia min. 10 mm) në distancë prej 10 mm nga pika më e ulët e bazës së planit të gatimit dhe ai ndan pajisjen nga plani i gatimit.

- Nëse nën pajisje montohet një furrë inkaso, trashësia e syprinës duhet të jetë minimumi 20 mm, dhe në disa raste edhe më shumë. Ndiqni udhëzimet që jepen në manualin e montimit të furrës.

### Kombinimi me plane të tjera gatimi

Nëse pajisja kombinohet me një plan gatimi me gaz, duhet që trashësia e syprinës së banakut të jetë të paktën 20 mm. Ndiqni instruksionet në manualin e instalimit të planit të gatimit me gaz.

### Bazamenti i ndërmjetëm

Nëse pjesa e poshtme e planit të gatimit është e prekshme, duhet montuar një plan i ndërmjetëm.

- Distanca minimale nga pika më e ulët e planit të gatimit është 10 mm.

### Përgatitja e mobilies

Syprina e banakut duhet të jetë e sheshtë, horizontale dhe e qëndrueshme.

- Mobilia e montimit inkaso, përfshirë edhe shiritin e izolimit nga muri, duhet të jetë rezistente ndaj nxehtësisë të paktën 90°C.
- Veshja e dollapit brenda distancës prej 50 mm nga faqja e pasme nuk duhet të jetë material që digjet (p.sh. pllakë, gur).
- Izoloni sipërfaqet e prera që të jenë rezistente ndaj nxehtësisë, në mënyrë që të parandaloni një fryrje të syprinës së banakut për shkak të lagështisë.

→ Fig. 11

### Lidhja elektrike

Respektoni direktivat specifike vendore.

- Nëse kordoni elektrik i pajisjes dëmtohet, duhet që kablloja të ndërrohet nga prodhuesi ose shërbimi i tij për klientin ose nga një person i ngjashëm i kualifikuar, për të evituar situatat e rrezikshme.
- Pajisja i përket klasës së mbrojtjes I dhe lejohet të vihet në punë vetëm me një lidhje me përcjellës mbrojtës të tokëzuar.
- Në instalimin e përcaktuar elektrik duhet parashikuar një pajisje ndarëse/automat në fazë, sipas specifikimeve të ndërtimit.
- Kur në ekranin e pajisjes shfaqet **U400**, pajisja është lidhur gabim. Shkëputni pajisjen nga rrjeti dhe kontrolloni lidhjen.
- Sigurohuni që keni një sistem mbrojtjeje të përshtatshëm në instalimet e shtëpisë.
- Mbani parasysh kodimin me ngjyra të telave të kordonit elektrik.

E gjelbër-e verdhë	Përcjellësi i mbrojtjes Ⓢ
Blu	<ul style="list-style-type: none"> <li>▪ Përcjellësi i nulit për lidhjen e tensionit të rrjetit 220 - 240 V</li> <li>▪ Faza (përcjellës i jashtëm) për lidhjen e tensionit të rrjetit 400 V</li> </ul>
Kafe/e zezë	Faza (përcjellës i jashtëm)

### Vendosja e planit të gatimit

Mos e ngjitni pajisjen me silikon në syprinën e banakut.

**Shënim** Mos e përrthyeni ose mos e pickoni kordonin elektrik dhe mbajeni larg nga pjesët e nxehta.

- Në furrat e montuara inkaso nën banak, kaloheni kordonin në cepin e pasmë të furrës për te priza elektrike.
- Fiksoni pajisjen të paktën me 4 susta mbajtëse.

→ Fig. 12

### Çmontimi i planit të gatimit

1. Shkëputni energjinë elektrike nga pajisja.
2. Lironi sustat mbajtëse.
3. Nxirreni planin e gatimit duke e shtyrë nga poshtë.

Sr



### Bezbedna montaža

Kada montirate uređaj, pridržavajte se ovih napomena o bezbednosti.

- Električno priključivanje sme da obavi samo ovlašćeni stručnjak. Neispravno priključivanje poništava garanciju.
- Samo stručna ugradnja prema ovom uputstvu za montažu garantuje sigurnu upotrebu. U slučaju oštećenja zbog nepravilne ugradnje, odgovornost snosi montažer.

### Podgradnja

- Instalacija mašine za pranje sudova i frižidera i drugih električnih uređaja je moguća samo ako se montira drvena vodoravna pregrada (min. debljina 10 mm) na rastojanju od 10 mm od najdublje tačke dna ploče za kuvanje, koja razdvaja uređaj od ploče za kuvanje.
- Ako podgrađujete reru, debljina radne ploče mora da bude najmanje 20 mm, u nekim slučajevima i više. Obratite pažnju na napomene u uputstvu za montažu rerne.

### Kombinovanje sa drugim pločama za kuvanje

Ako se uređaj kombinuje sa plinskom pločom za kuvanje, debljina radne ploče mora da iznosi najmanje 20 mm. Pridržavajte se uputstava u uputstvu za instalaciju plinske ploče za kuvanje.

### Međudno

Ako donja strana ravne ploče za kuvanje može da se dodirne, morate da montirate međudno.

- Minimalni razmak do najniže tačke ploče za kuvanje iznosi 10 mm.

### Pripremanje nameštaja

Radna ploča mora biti ravna, vodoravna i stabilna.

- Ugradni nameštaj i stranice koje idu na zid moraju da budu otporni na temperaturu od najmanje 90 °C.
- Oplate niše na 50 mm rastojanja od zadnjeg zida ne smeju da budu zapaljive (npr. pločice, kamen).
- Sečene površine zapečatite da budu otporne na visoku temperaturu i tako sprečite bubrenje radne ploče usled vlage.

→ Sl. 11

### Električno priključivanje

Vodite računa o smernicama specifičnim za državu.

- Ako je mrežni priključni kabl ovog uređaja oštećen, kabl mora da zameni proizvođač, njegova služba za korisnike ili osoba sa odgovarajućim kvalifikacijama kako bi se izbegle opasne situacije.
- Uređaj odgovara klasi zaštite I i sme da se pusti u rad samo sa priključkom uzemljenja.
- Kod fiksne električne instalacije potrebno je obezbediti razdvajač u fazama u skladu sa odgovarajućim propisima.

- Ako se na displeju uređaja prikazuje **U400**, znači da nije dobro priključen. Uređaj isključite iz mreže, proverite priključak.
- Obratite pažnju na prikladnu zaštitu kućne instalacije.
- Obratite pažnju na šemu boja kabla za napajanje.

Zeleno-žuta	Uzemljenje ⊕
Plava	<ul style="list-style-type: none"> <li>▪ Nulti vod za priključak mrežnog napona 220–240 V</li> <li>▪ Faza (spoljni provodnik) za priključak mrežnog napona 400 V</li> </ul>
Braon/crna	Faza (spoljni provodnik)

### Umetanje ploče za kuvanje

Uređaj nemojte lepiti silikonom za radnu ploču.

**Napomena:** Priključni kabl nemojte presavijati ili pri-gnjječiti i udaljite ga od oštih ivica i vrućih delova.

- Kod rerne ugrađene ispod, kabl sprovedite na zadnje uglove rerne do priključne utičnice.
- Pričvrstite uređaj pomoću najmanje 4 potporne opruge.

→ Sl. 2

### Demontiranje ploče za kuvanje

1. Uređaj isključite sa napona.
2. Otpustite potporne opruge.
3. Ploču za kuvanje izgurajte odozdo.

